

TR

sistemas de correr e de batente de 34mm com rede mosquiteira



CATÁLOGO TÉCNICO

TECHNICAL CATALOG | CATALOGUE TECHNIQUE



SISTEMAS
EURO 2000®
PERFIS DE ALUMÍNIO E VIDROS PARA ARQUITECTURA

TR

sistemas de correr e de batente de 34mm com rede mosquiteira

O sistema TR foi pensado e concebido para satisfazer as características e condicionantes da construção social, para a qual são fatores determinantes de relação e aquisição dos materiais a simplicidade, os custos reduzidos e a eficiência.

Assim, o nosso departamento de projeto e desenvolvimento concebeu este sistema a que deu o nome, por analogia às áreas geográficas a que se destina, de "TROPICAL", abreviadamente "TR". Este sistema otimiza e responde aos requisitos do segmento alvo dos mercados a que se dirige e procura promover especialmente, ao africano e sul-americano.

É um sistema perimetral misto, ligeiro, económico e versátil que integra o conceito 3 em 1: "batente, correr e mosquiteiro", valorizado pela simplicidade da sua fabricação e pela diferenciação positiva do seu desempenho;

Sistema composto por perfis de Canal Europeu para aplicação de ferragens standards utilizadas nos perfis de Câmara Europeia, oferecendo assim um leque alargado de tipologias e soluções a custo reduzido.



	BATENTE	CORRER
LINHAS	Reta	
DIMENSÕES		
Aro fixo	34mm	34mm
Aro móvel	34mm	22mm
ENCHIMENTO	10 mm (caixa para vidro)	
CORTES	45° 90°	
VEDAÇÃO	Juntas em E.P.D.M.	
ABERTURAS	Janela de batente - 1 2 folhas Janela oscilo-batente - 1 folha Basculante - 1 folha Porta - 1 2 folhas	Janela - 2 folhas Porta-janela - 2 folhas
PESO MÁXIMO	30 Kg/folha	
ALTURA MÁXIMA	2100 mm	
ACABAMENTOS	Lacados Anodizados	



Licença nº 1406 - Metalferr
Licença nº 1409 - Portalex
Licença nº 1411 - Alfa Sul



Licença nº 809 - Sosoares
Licença nº 817 - Portalex

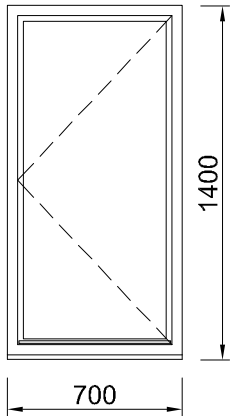


Portalex

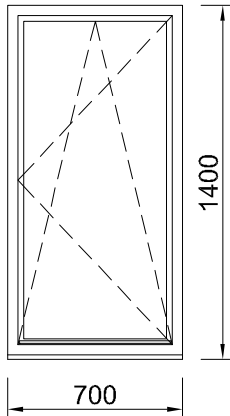
Características técnicas

Dimensões máximas recomendadas

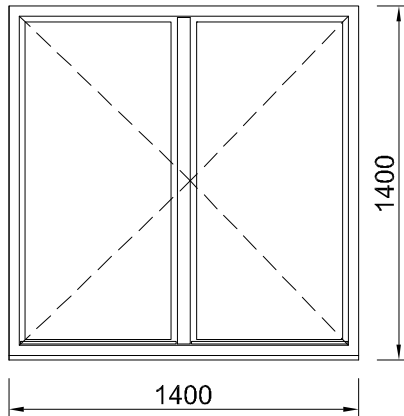
Batente 1 folha



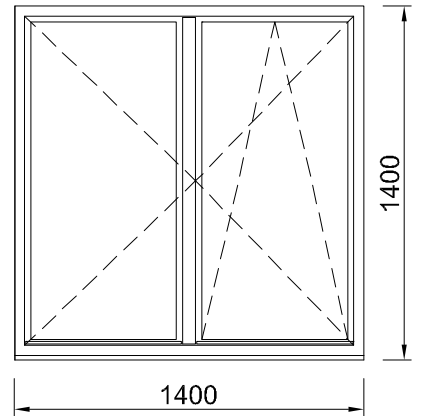
Oscilo-batente 1 folha



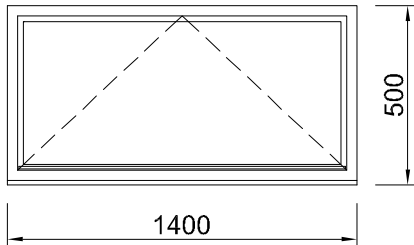
Batente 2 folhas



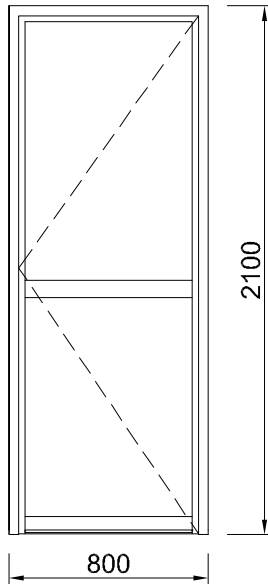
Oscilo-batente 2 folhas



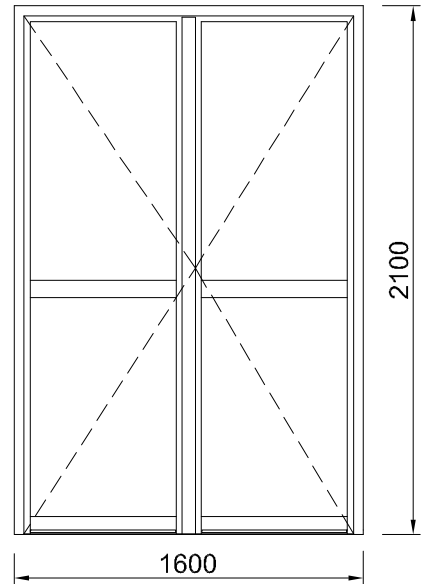
Basculante



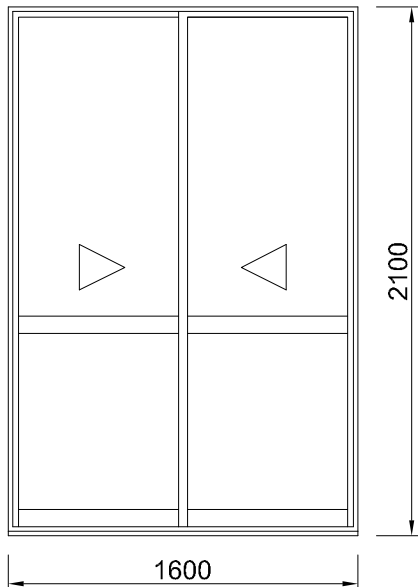
Porta 1 folha



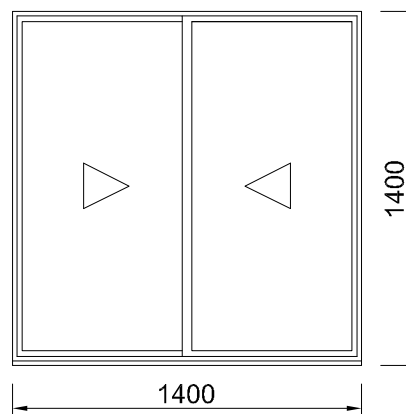
Porta 2 folhas

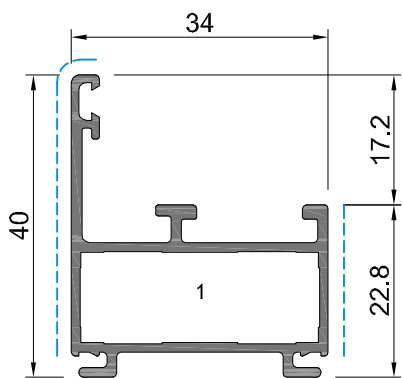


Janela de sacada de correr 2 folhas

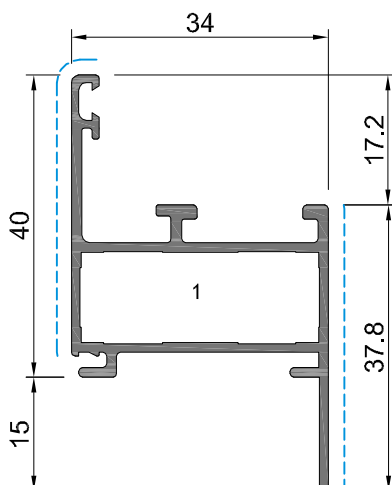


Janela de correr 2 folhas

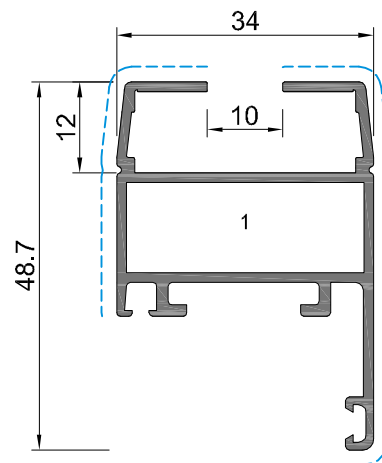




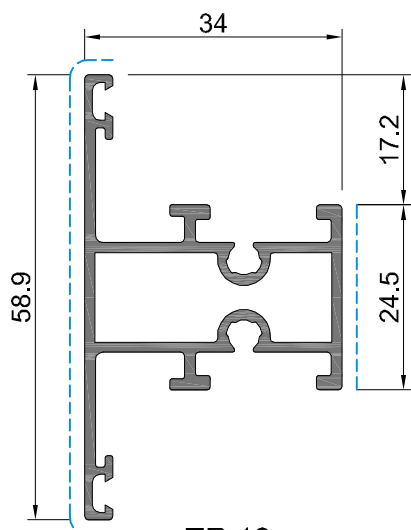
TR 00
Aro fixo



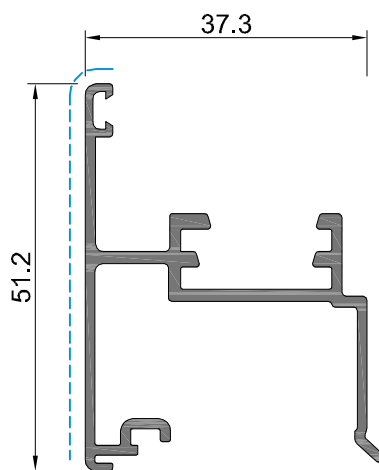
TR 74
Aro fixo



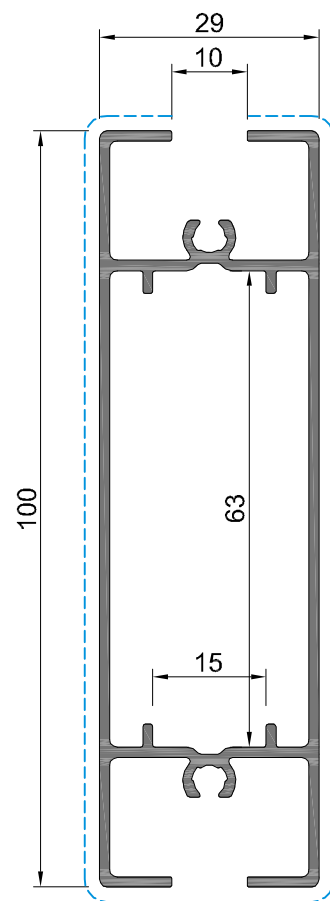
TR 85
Aro móvel



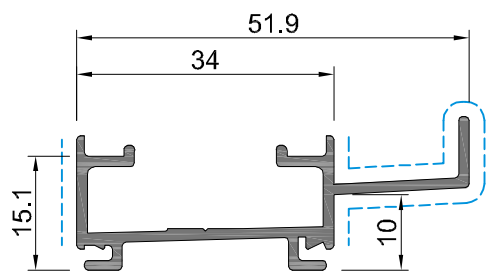
TR 18
Travessa



TR 06
Inversor

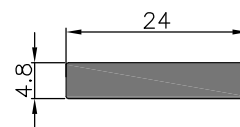
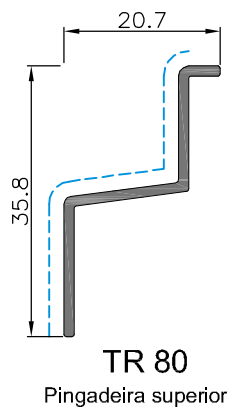
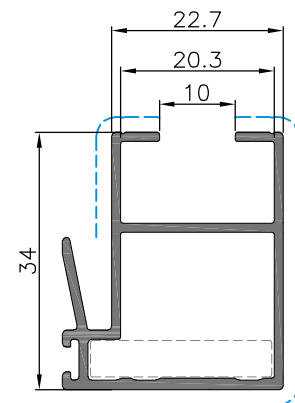
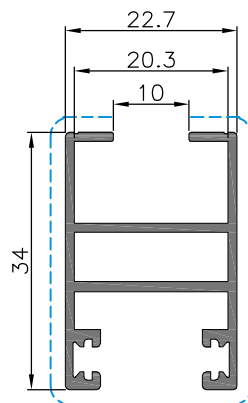
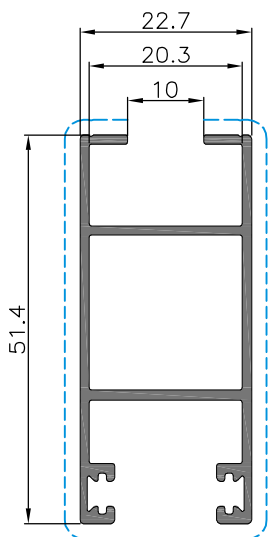
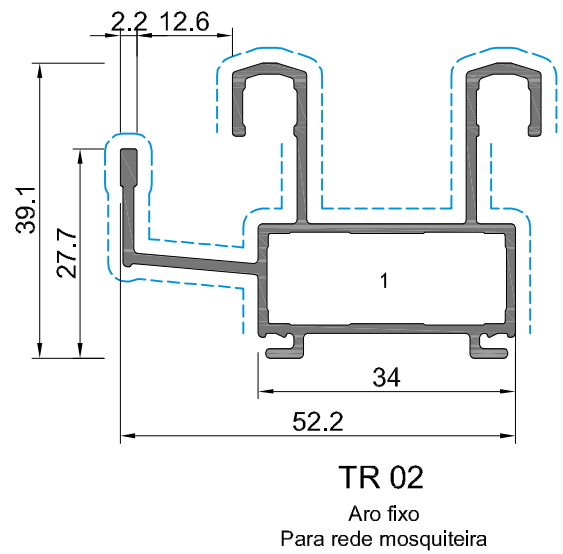
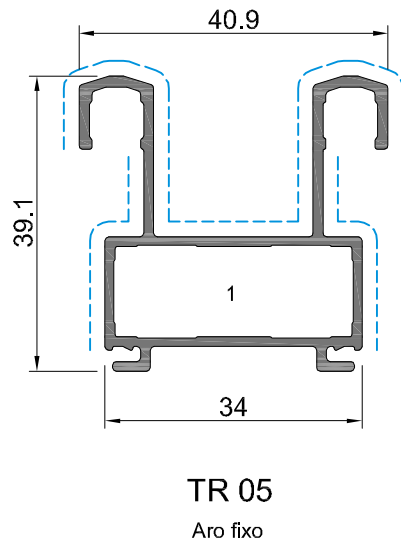
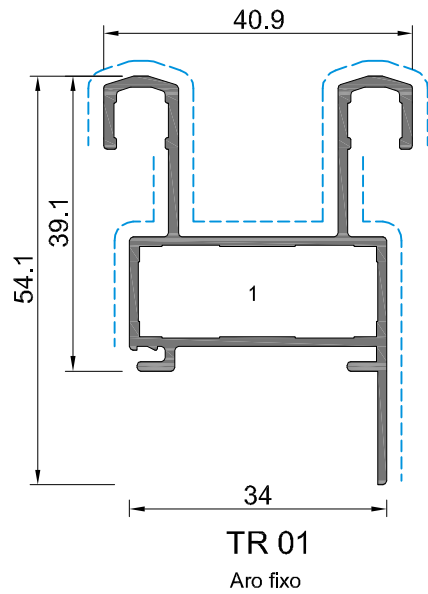


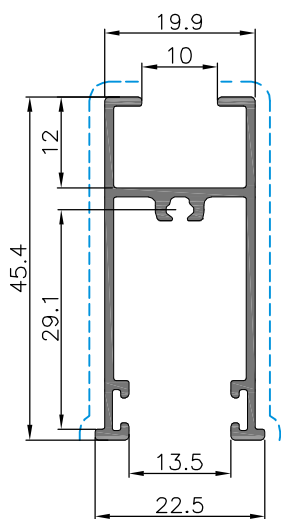
TR 13
Travessa de porta



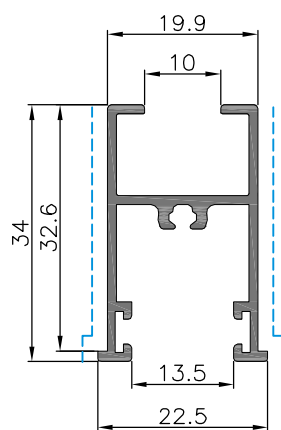
TR 26
Soleira
Para rede mosquiteira

1- ESQUADRO 23-3112-C

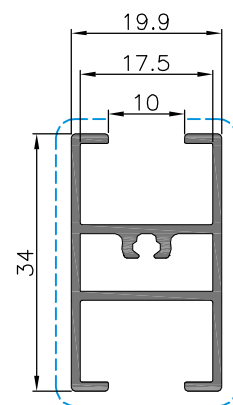




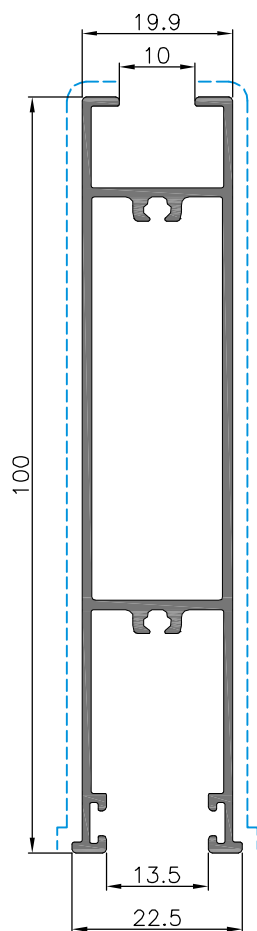
TR 57
Aro móvel inferior



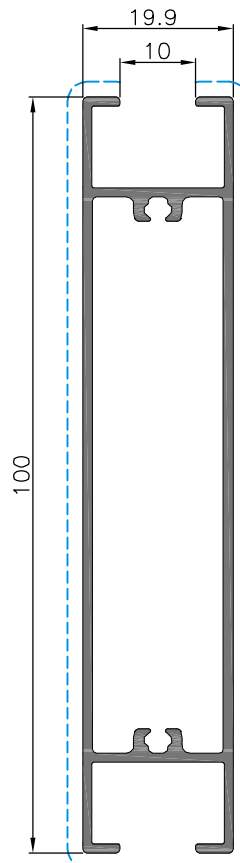
TR 17
Aro móvel superior



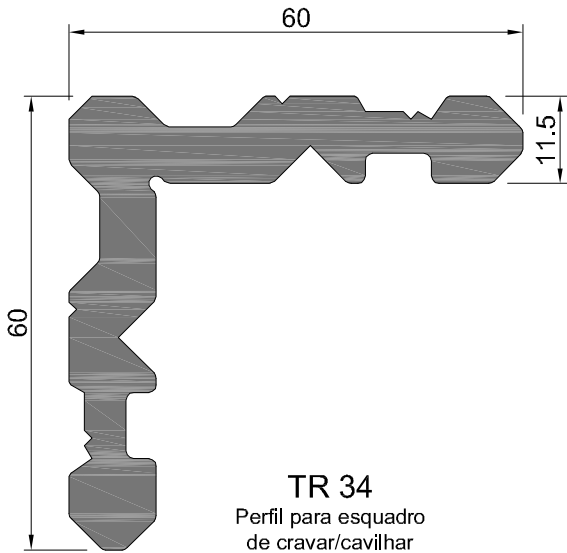
TR 19
Travessa intermédia
Reduzida



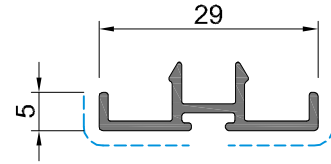
TR 30
Aro móvel inferior
Grande



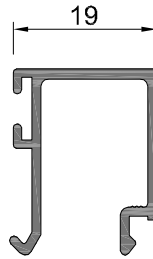
TR 29
Travessa intermédia
Grande



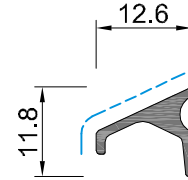
TR 34
Perfil para esquadro
de cravar/cavilhar



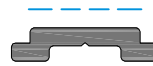
TR 25
Perfil inferior porta



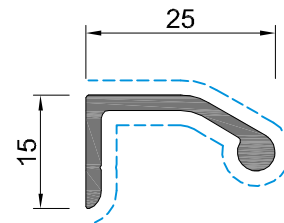
AT 93



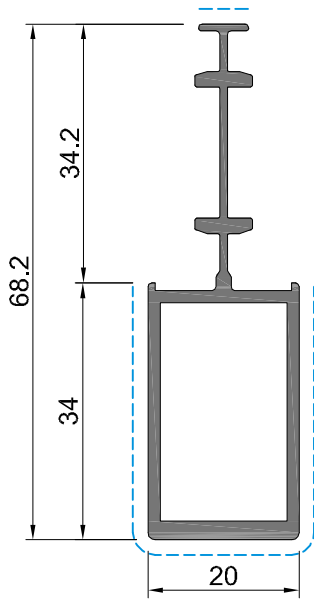
TR 32
Pingadeira



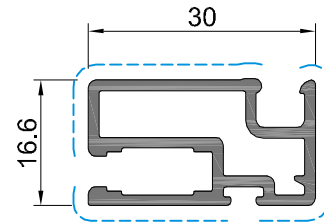
SA 33



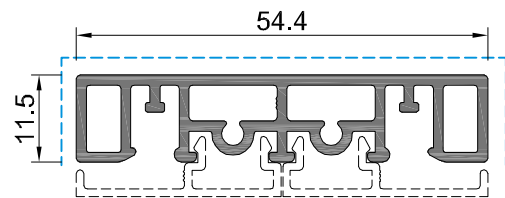
TR 81
Puxador mosquito



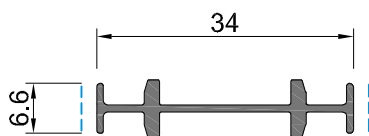
TR 21
Perfil de reforço



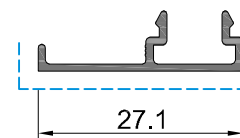
KY 88
Perfil para rede
mosquiteiro



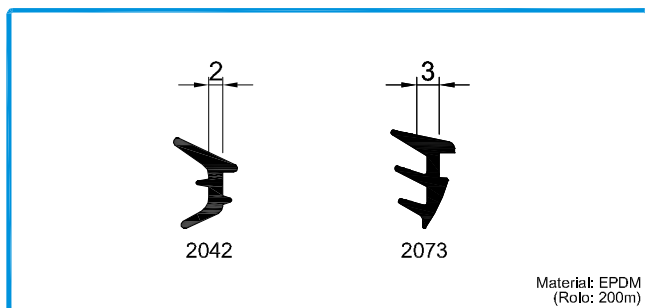
KY 89



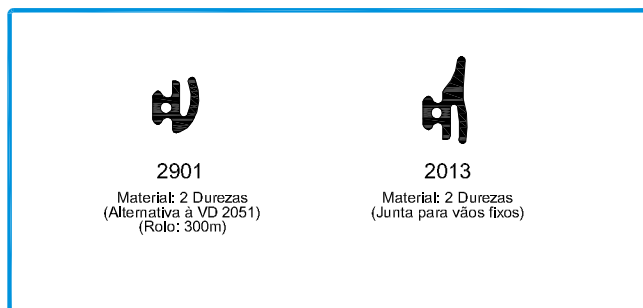
TR 37
Perfil de ligação



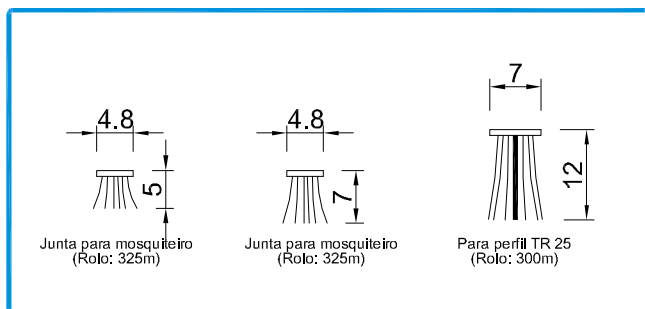
KY 87



208191 JUNTA DE CUNHA 2042
208199 JUNTA DE CUNHA 2073



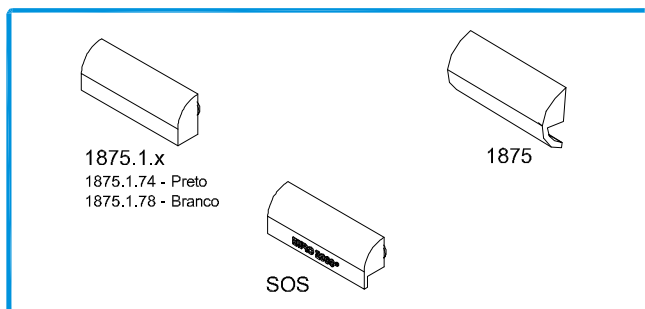
208301 JUNTA DE BATENTE VD 2901
208302 JUNTA DE BATENTE TR FIXO VD 2013



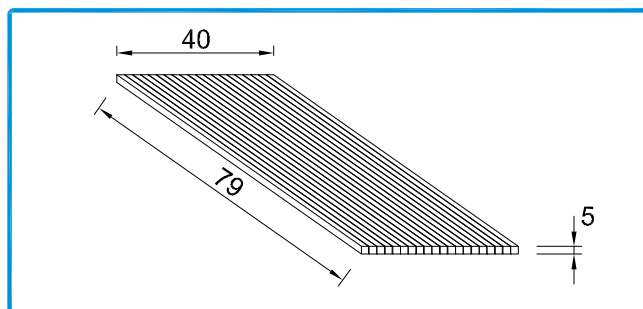
208303 JUNTA PELÚCIA 4.8x5
208564 JUNTA PELÚCIA 4.8x7
208593 VEDANTE PELÚCIA 7 x 12 S-FIN



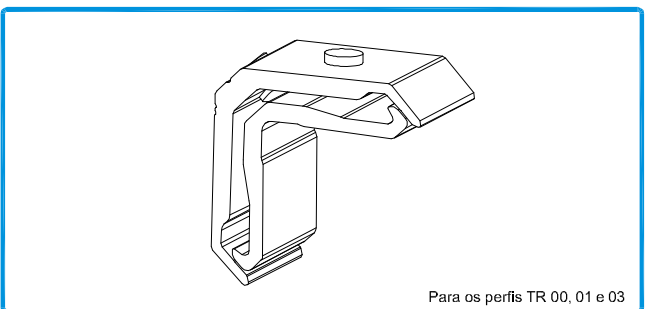
208999 JUNTA EM U 1052 PRT



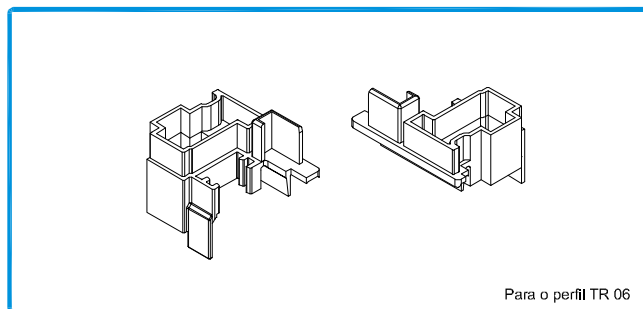
210154 GOTEIRA 1875 Br/Pr
210280 GOT. SOS C/VÁLV. Br



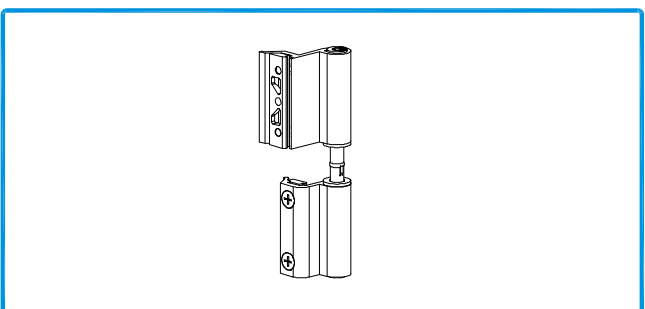
218112 CALÇO P/VIDRO 79x40x5



204157 ESQUADRO 23-3112-C



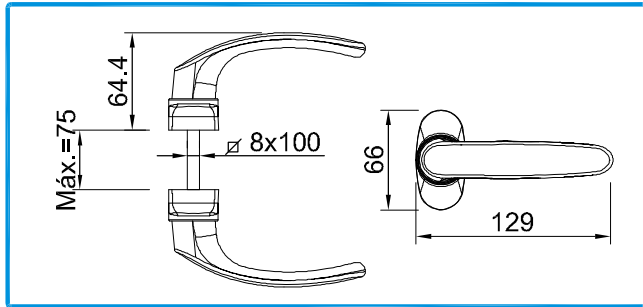
212143 CONJUNTO INVERSOR TR BATENTE



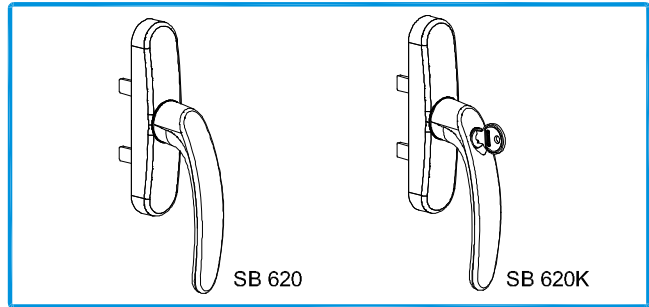
202249 DOBRADIÇA S/SB



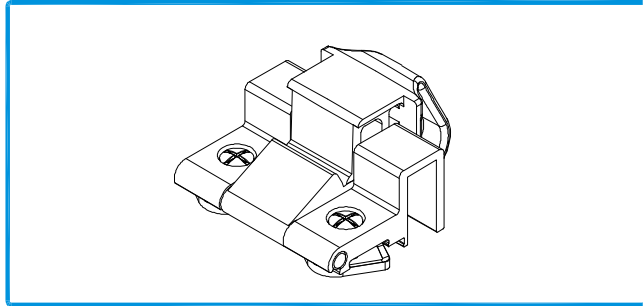
202208 DOBRADIÇA MORSA 1121.1



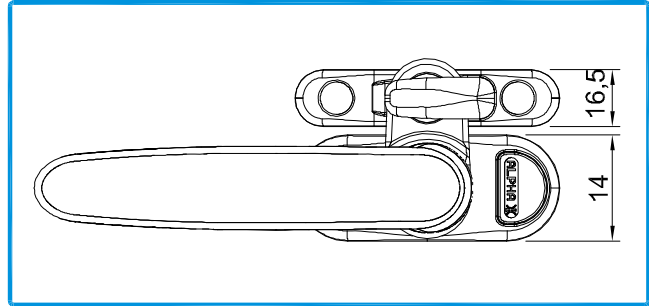
200920 PUXADOR DUPLO 615



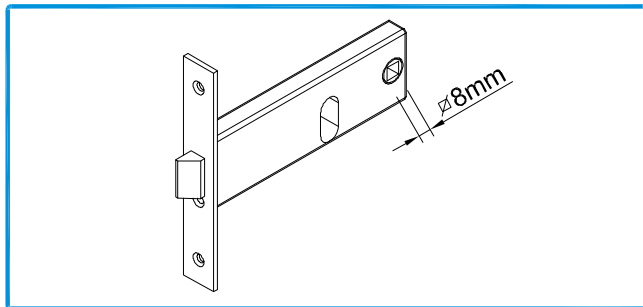
200936 SB 620
200384 SB 620K
CREMONE SB 620
CREMONE SB 620K C/CHAVE



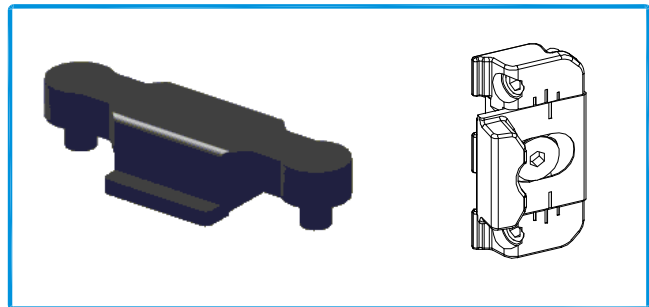
201547 FECHO P/BASCULANTE REG. 509R



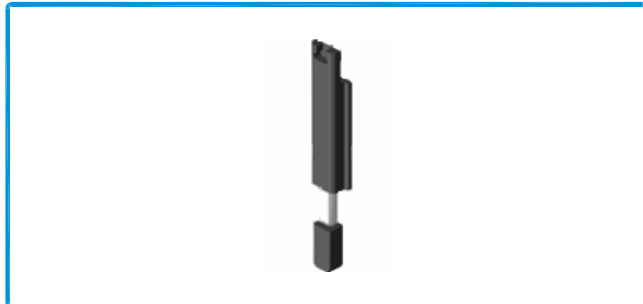
231221 TRINQUETA 607 (Branco/Preto/Verde)



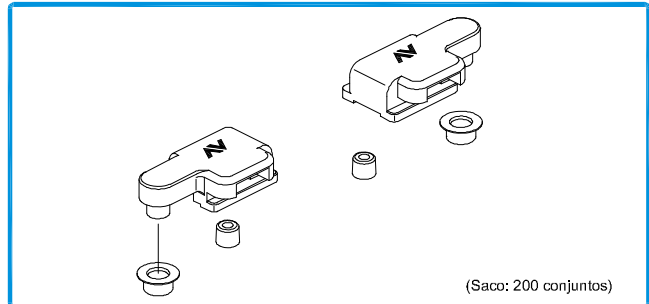
201068 FECHADURA DE ALMOFADA 5790/90 COM CANHÃO



212101 CONJUNTO PONTO DE FECHO SUPLEM. 18222



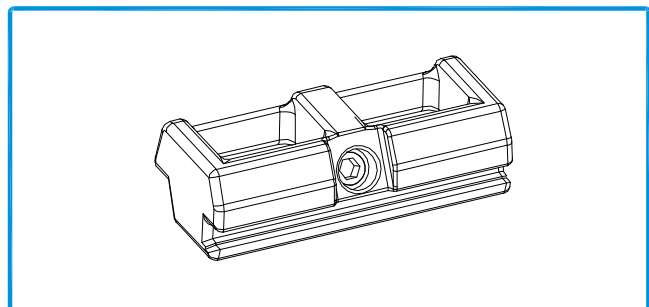
206500 TERMINAL VARETA 2000



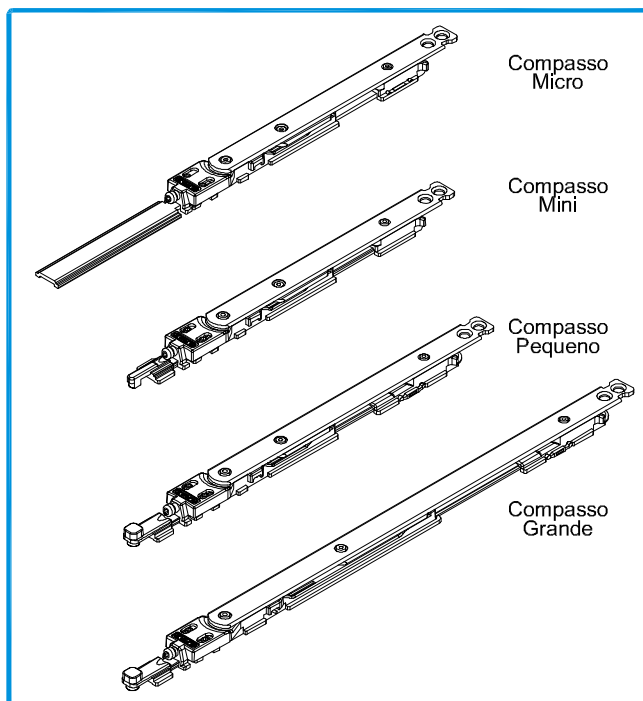
212054 CONJUNTO PEÇA CREMONE VARETA 1481 NYL PRT



202090 CONTRA-FECHO DUPLO 1416.6



202091 CONTRA-FECHO DUPLO REGULÁVEL 1414



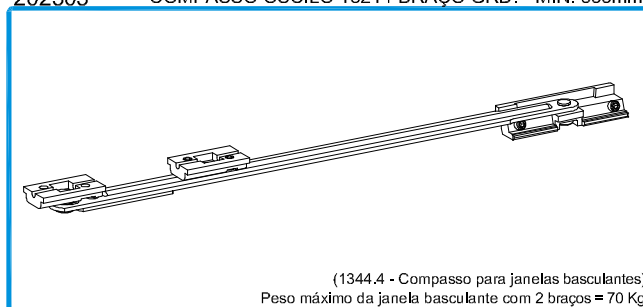
Compasso Micro

Compasso Mini

Compasso Pequeno

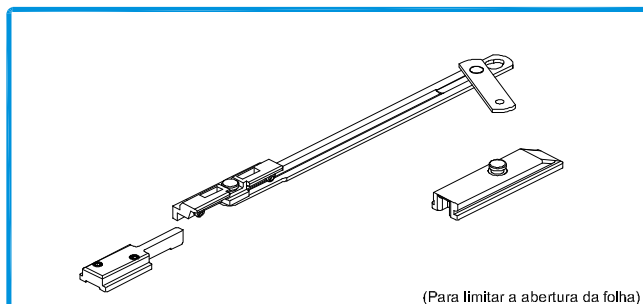
Compasso Grande

- 202508 COMPASSO OSCILO 18232-BRAÇO MICRO - 310-395mm
- 202507 COMPASSO OSCILO 18223-BRAÇO MINI - MIN. 345mm
- 202506 COMPASSO OSCILO 18213-BRAÇO PEQ. - MIN. 410mm
- 202505 COMPASSO OSCILO 18214-BRAÇO GRD. - MIN. 533mm



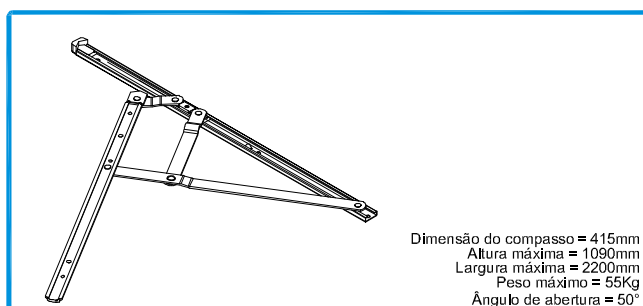
(1344.4 - Compasso para janelas basculantes)
Peso máximo da janela basculante com 2 braços = 70 Kg

- 210114 BRAÇO PIOVRA 1344.4
- 210103 BRAÇO PIOVRATRE 1341 (Altura mín. folha = 280mm)



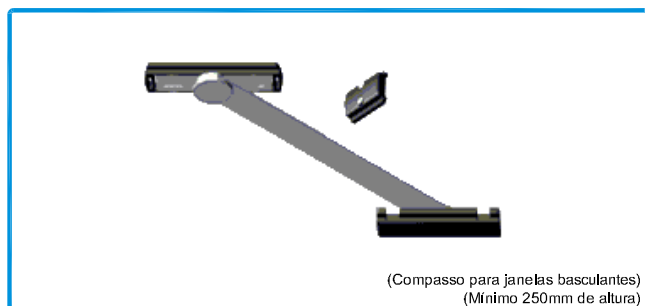
(Para limitar a abertura da folha)

- 202040 COMPASSO LIMITADOR DE ABERTURA 1343.2



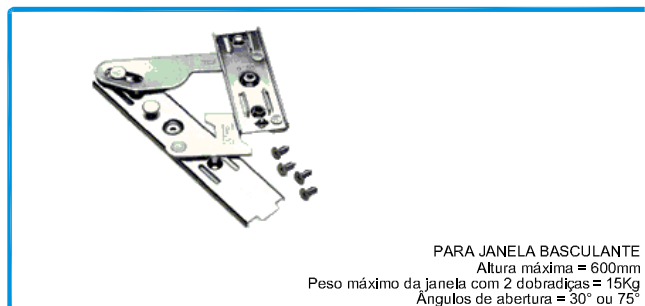
Dimensão do compasso = 415mm
Altura máxima = 1090mm
Largura máxima = 2200mm
Peso máximo = 55Kg
Ângulo de abertura = 50°

- 212032 CONJUNTO BRAÇO PARA PROJECTANTES S 400



(Compasso para janelas basculantes)
(Mínimo 250mm de altura)

- 202026 COMPASSO CE-001 Pr.



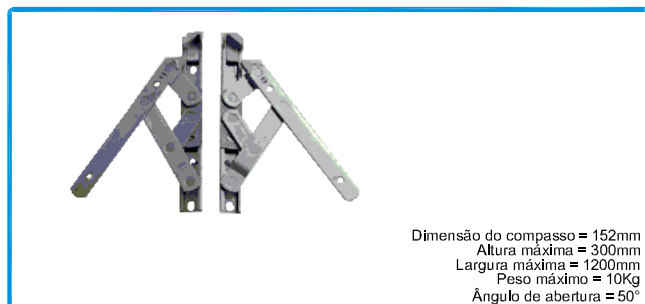
PARA JANELA BASCULANTE
Altura máxima = 600mm
Peso máximo da janela com 2 dobradiças = 15Kg
Ângulos de abertura = 30° ou 75°

- 202303 DOBRADIÇA KLEM. DUE 1180.5



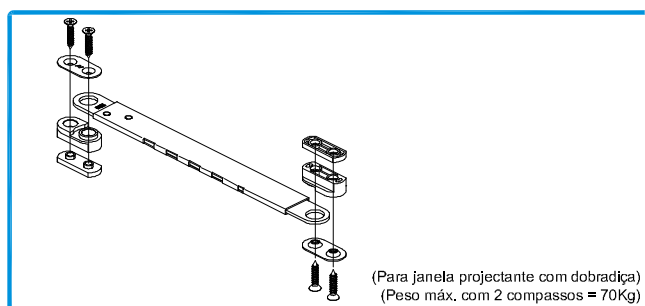
Peso máx. janela basculante = 15Kg
Peso máx. janela projectante = 30Kg
Altura máxima janela basculante = 600mm

- 212060 CONJUNTO DOBRADIÇA INOX 1953
(Para janela basculante ou projectante)



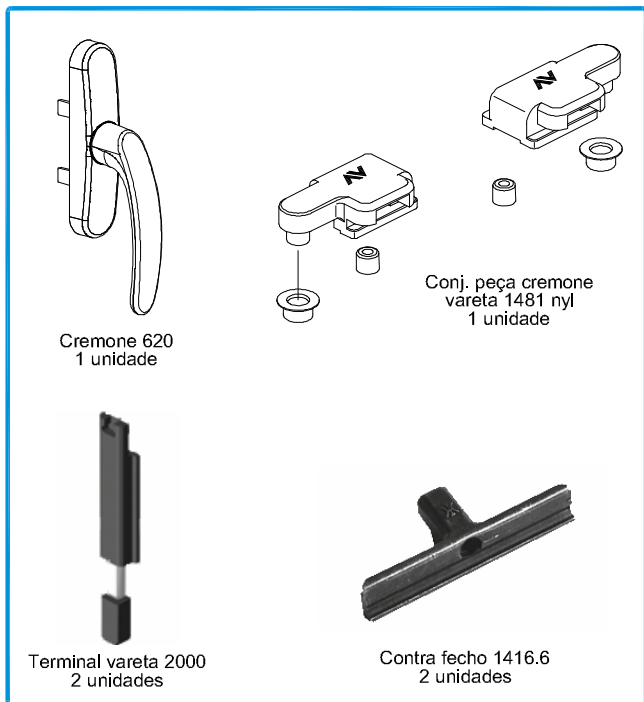
Dimensão do compasso = 152mm
Altura máxima = 300mm
Largura máxima = 1200mm
Peso máximo = 10Kg
Ângulo de abertura = 50°

- 212030 CONJUNTO BRAÇO PARA PROJECTANTES S 150



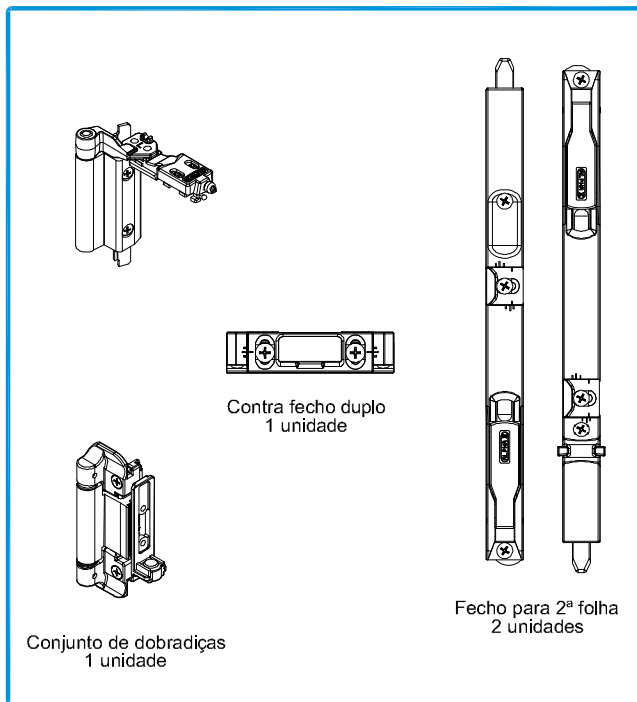
(Para janela projectante com dobradiça)
(Peso máx. com 2 compassos = 70Kg)

- 202065 COMPASSO SAVIO 1307.1



223248

KIT TR BATENTE



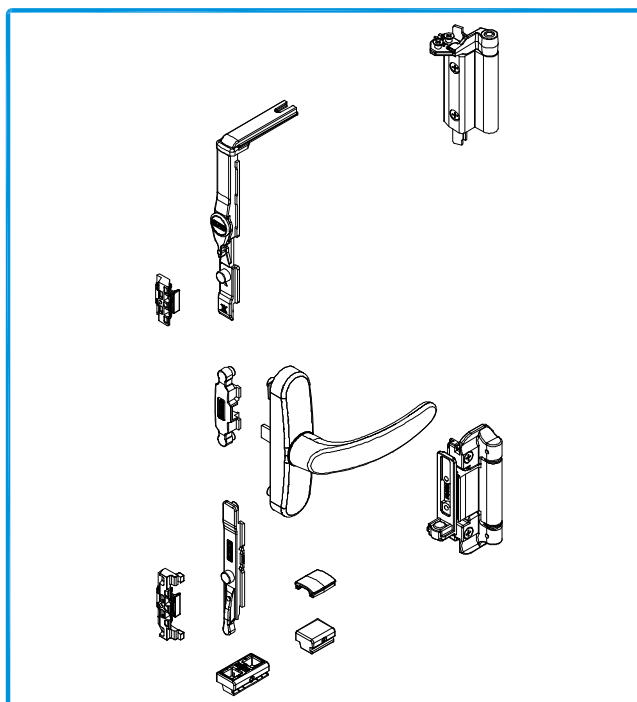
223463

KIT TR PARA 2ª FOLHA - OBS2



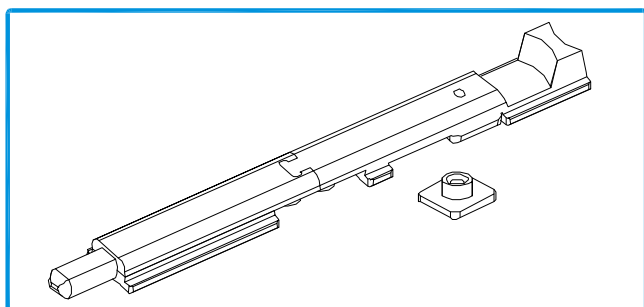
212100

CONJUNTO FECHO SUPLEMENTAR H/V - 18216



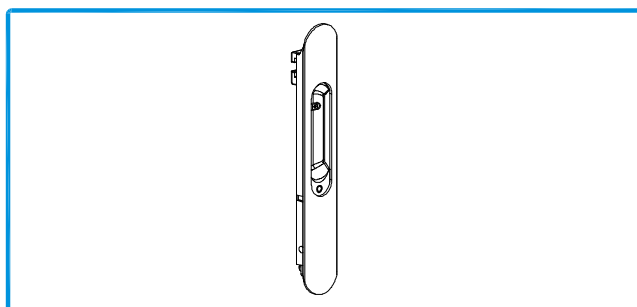
223461

KIT OSCILO-BATENTE BASE-OBS



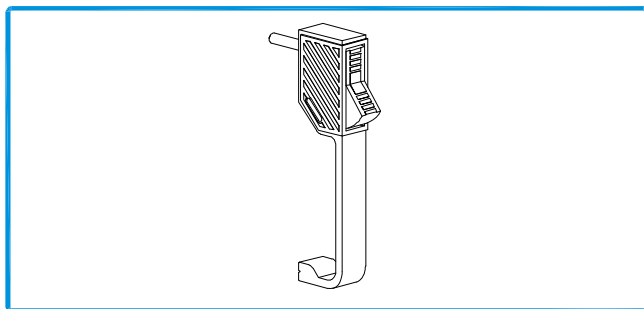
201491

FECHO PARA 2ª FOLHA 2000

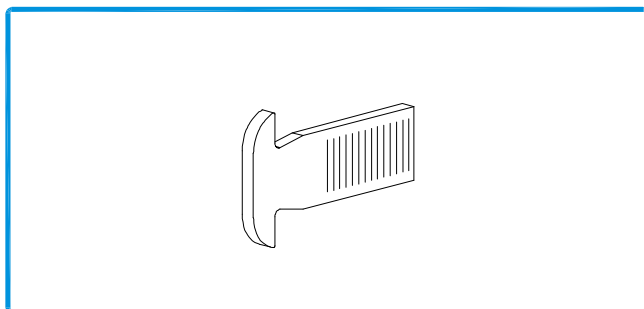


201338

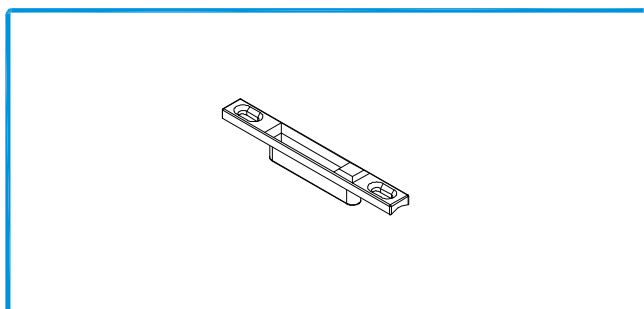
FECHO LATERAL TR 2671



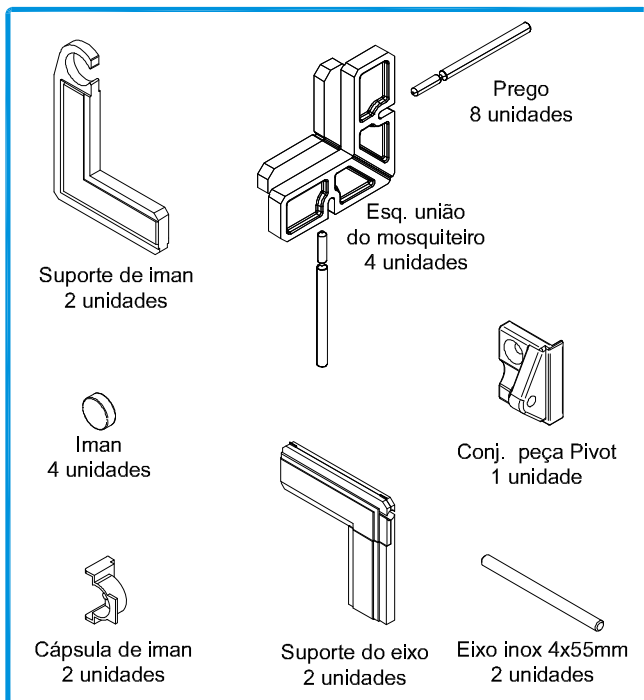
201339 FECHO CENTRAL TR 203P/35



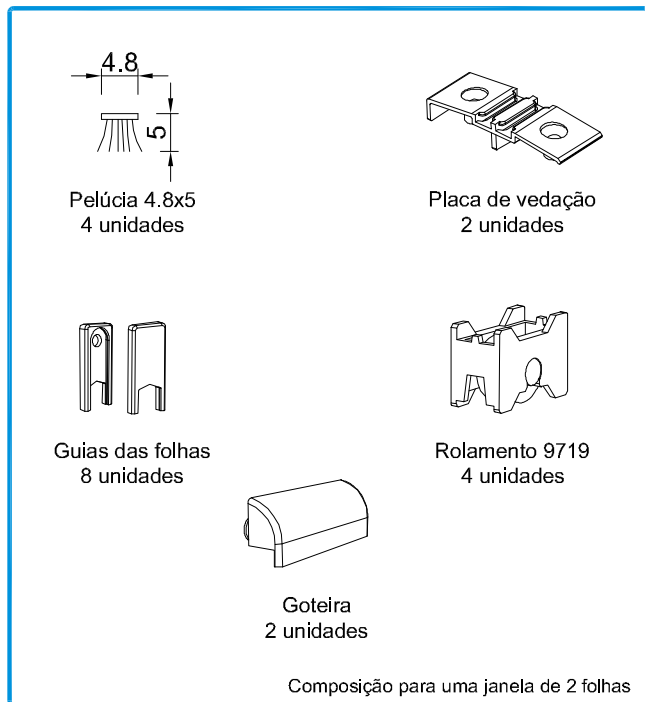
204704 GANCHO TR (G5D)



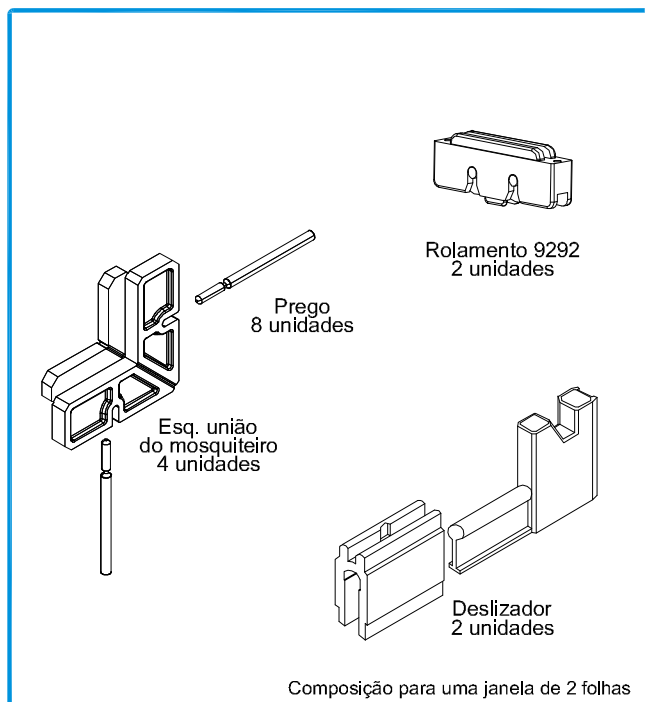
202317 CONTRA FECHO TR (N51)



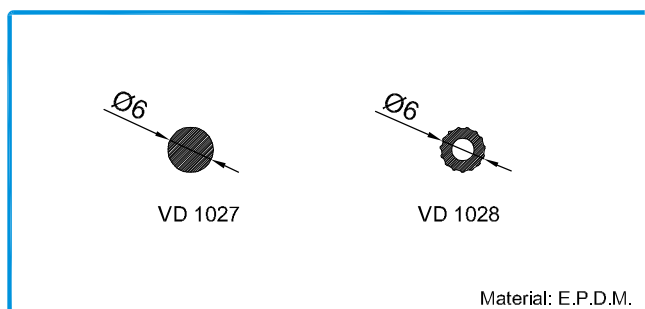
223250 KIT TR MOSQUITEIRA DE BATENTE



223249 KIT TR JANELA CORRER 2 FOLHAS

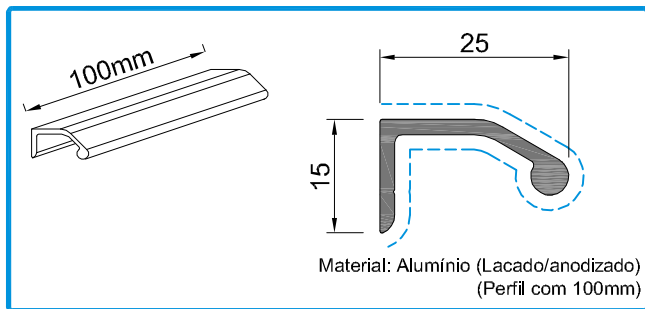


223247 KIT TR MOSQUITEIRA DE CORRER



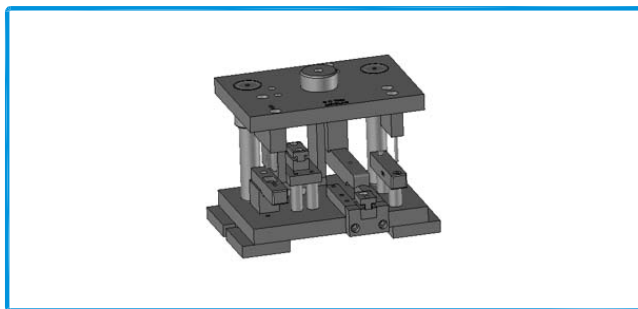
208310 VEDANTE PARA MOSQUITEIRA 1027 Pr.
208311 VEDANTE PARA MOSQUITEIRA 1028 Pr.

Material: E.P.D.M.

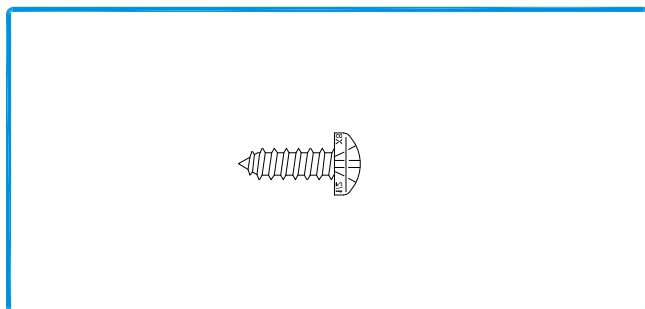


Material: Alumínio (Lacado/anodizado)
(Perfil com 100mm)

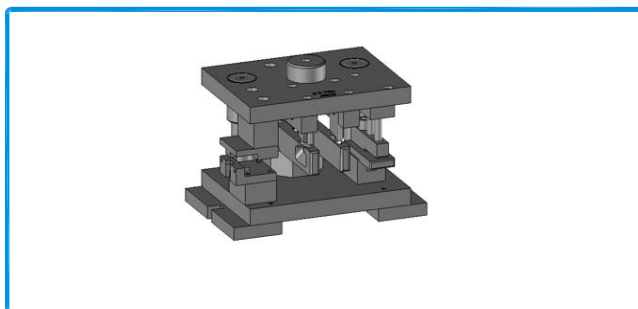
200631 PUXADOR PARA MOSQUITEIRO



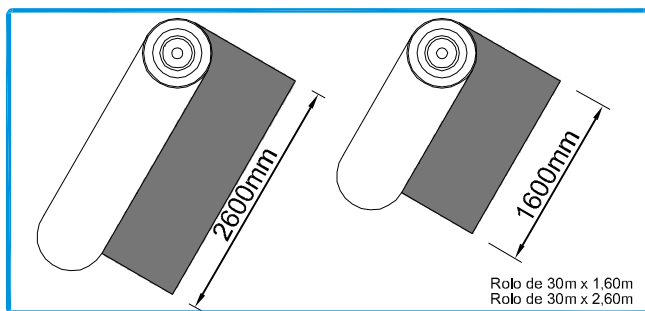
408049 CORTANTE TR Nº 1 S/CORRER - Janelas



290111 PARAFUSO CQ 4,2x13 INOX A2

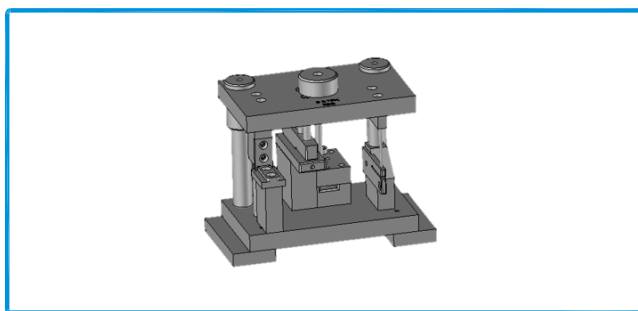


408050 CORTANTE TR Nº 2 S/CORRER - Aros



Rolo de 30m x 1,60m
Rolo de 30m x 2,60m

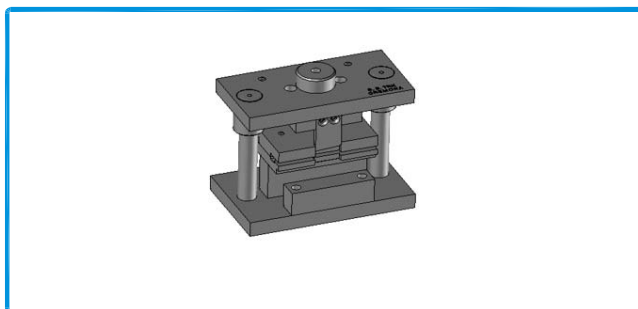
229105 REDE MOSQUITEIRA EM FIBRA 1600mm (Cinza)
229106 REDE MOSQUITEIRA EM FIBRA 2600mm (Cinza)



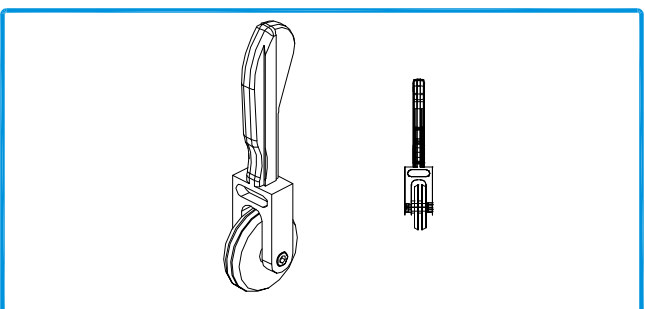
408051 CORTANTE TR Nº 3 S/BATENTE - Esquadros e Mosquiteira



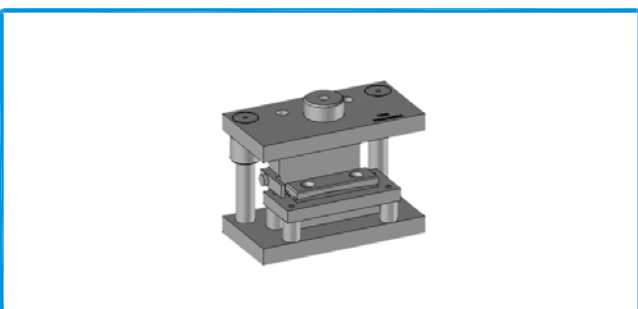
426003 TESOURA PARA VEDANTES MULTICOUPE



408052 CORTANTE TR Nº 4 S/BATENTE - Cremone e Drenagem



425001 ROLETA P/VED. CPT 150D



408053 CORTANTE TR Nº 5 S/BATENTE - Malhete e Trav. de porta



Limpeza de alumínio lacado ou anodizado.
Para preparação das superfícies a serem unidas e limpeza final.

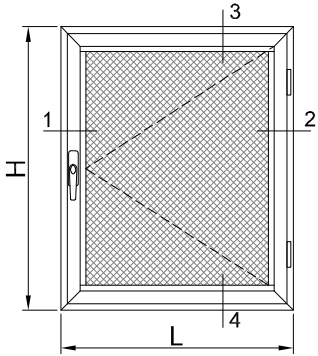
208704 PRODUTO LIMPEZA DE ALUMÍNIO (1L) Transparente



Junta de vedação elástica, resistente aos UV. Impede a corrosão de penetrar pelas zonas cortadas.

208019 SELA JUNTAS 150gr. (Cinza)

JANELA DE 1 FOLHA - COM REDE MOSQUITEIRA

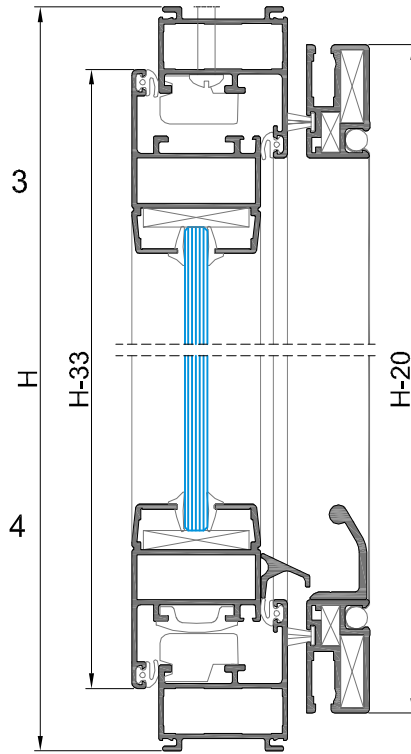


PERFIS SEM SOLEIRA						
DES°	REF°	DESIGNAÇÃO	CORTE HORIZ.	CORTE VERT.	QUANT.	CORTE
	TR-00	ARO FIXO	L	H	2+2	
	TR-85	ARO MÓVEL	L-33	H-33	2+2	
	KY-88	PERFIL MOSQUITEIRA	L-20	H-20	2+2	
	TR-32	PINGADEIRA	L-90	-	1	

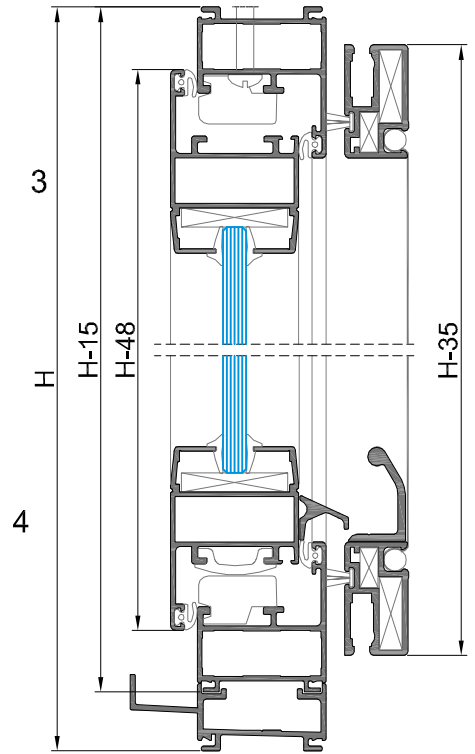
PERFIS COM SOLEIRA						
DES°	REF°	DESIGNAÇÃO	CORTE HORIZ.	CORTE VERT.	QUANT.	CORTE
	TR-00	ARO FIXO	L	H-15	2+2	
	TR-85	ARO MÓVEL	L-33	H-48	2+2	
	KY-88	PERFIL MOSQUITEIRA	L-20	H-35	2+2	
	TR-32	PINGADEIRA	L-90	-	1	
	TR-26	SOLEIRA	L	-	1	

ACESSÓRIOS BATENTE			
CÓDIGO	DESIGNAÇÃO	QUANT.	INF. DIVERSA
204157	ESQ. 23-3112-C	8	
202249	DOBRADIÇA S/SB	2	
223248	KIT TR BATENTE	1	
218112	CALÇO P/VIDRO 79x40x5	4	
210154	GOTEIRA 1875	2	
223250	KIT TR MOSQ. DE BATENTE	1	
200631	KIT PUX. MOSQUITEIRO	1	Em alternativa, usar o perfil TR-81

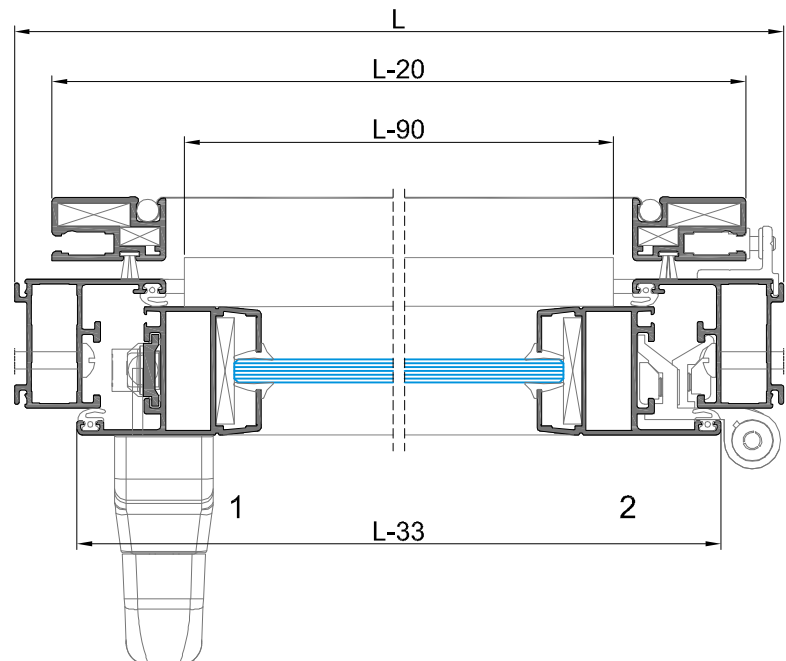
VEDANTES			
DES°	CÓDIGO	DESIGNAÇÃO	QUANT.
	208301	JUNTA VD 2091	4L+4H
	208564	PELUCIA 4.8X7 CINZA	2L+2H
	208191	JUNTA DE CUNHA 2042	4L+4H
	208310	JUNTA MOSQUITEIRO 1027	2L+2H



SEM SOLEIRA



COM SOLEIRA



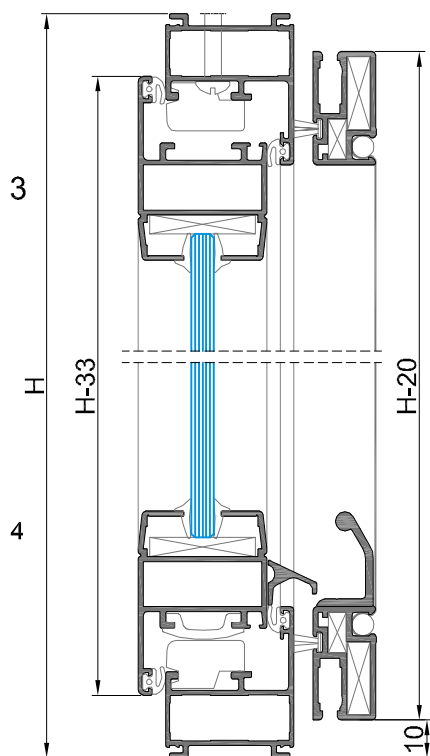
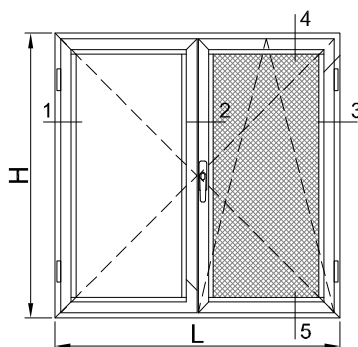
JANELA OSCILO-BATENTE DE 2 FOLHAS - COM REDE MOSQUITEIRA

PERFIS SEM SOLEIRA						
DES°	REF°	DESIGNAÇÃO	CORTE HORIZ.	CORTE VERT.	QUANT	CORTE
TR-00		ARO FIXO	L	H	2+2	
TR-85		ARO MÓVEL	(L-38)/2	H-33	4+4	
KY-88		PERFIL MOSQUITEIRA	(L-11)/2	H-20	2+2	
TR-06		PERFIL INVERSOR	-	H-90	1	
TR-32		PINGADEIRA	(L-151)/2	-	2	

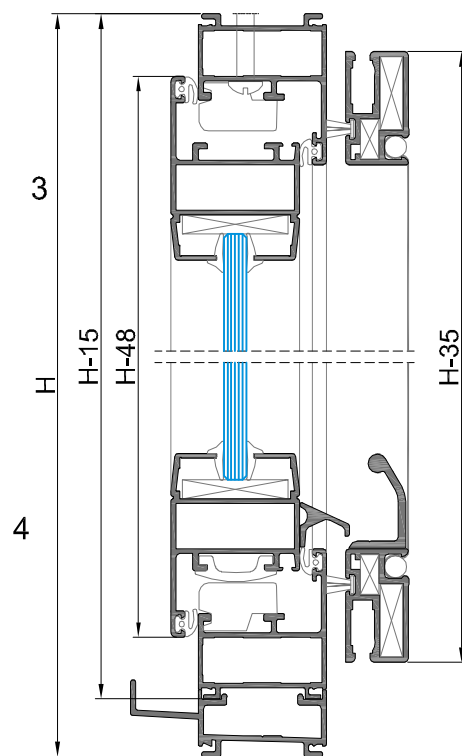
PERFIS COM SOLEIRA						
DES°	REF°	DESIGNAÇÃO	CORTE HORIZ.	CORTE VERT.	QUANT	CORTE
TR-00		ARO FIXO	L	H-15	2+2	
TR-85		ARO MÓVEL	(L-38)/2	H-48	4+4	
KY-88		PERFIL MOSQUITEIRA	(L-11)/2	H-35	2+2	
TR-06		PERFIL INVERSOR	-	H-105	1	
TR-32		PINGADEIRA	(L-151)/2	-	2	
TR-26		SOLEIRA	L	-	1	

ACESSÓRIOS OSCILO-BATENTE			
CÓDIGO	DESIGNAÇÃO	QUANT.	INF. DIVERSA
204167	ESQ. 23-3112-C	12	
223461	KIT OSCLOBAT. BASE-OBS	1	
223463	KIT P/2 ° FOLHA-OBS2	1	
210154	GOTEIRA 1875	2	
218112	CALÇO P/VIDRO 79x40x5	8	
202508	COMPS.OSCILO 18232 BRAÇO MICRO-310MM-395	1	
202507	COMPS.OSCILO 18223 BRAÇO MINI-MIN.345MM	1	
202506	COMPS.OSCILO 18213 BRAÇO PEQ.-MIN.410 MM	1	
202505	COMPS.OSCILO 18214 BRAÇO GRD.-MIN.533 MM	1	
212143	CONJ. INV. TR BATENTE	1	
223250	KIT TR MOSQ. DE BATENTE	1	
200631	KIT PUX. MOSQUITEIRO	1	Em alternativa, usar o perfil TR-81

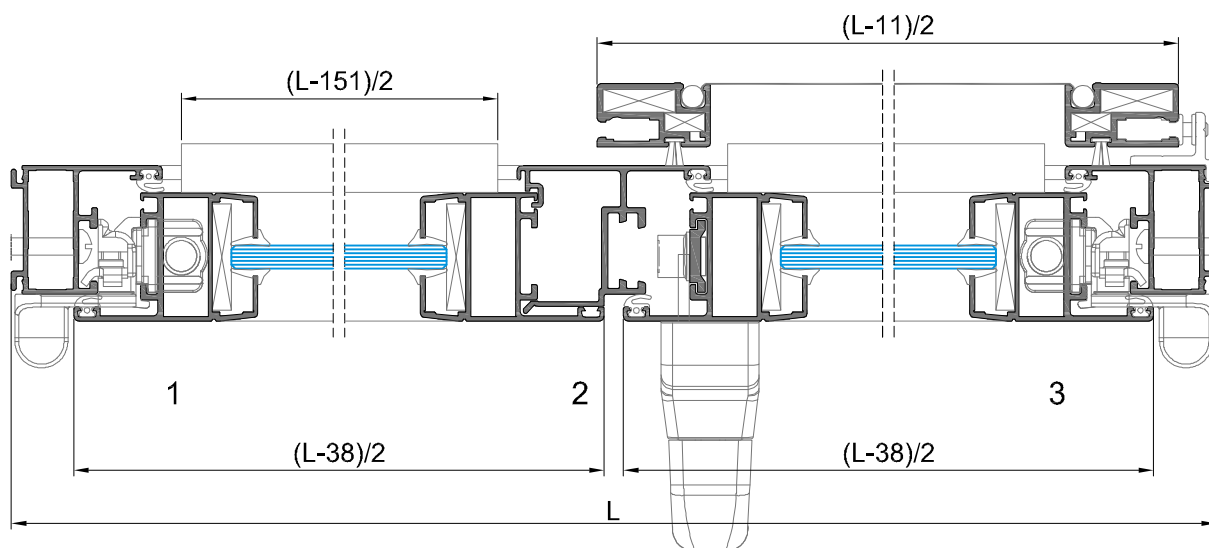
VEDANTES			
DES°	CÓDIGO	DESIGNAÇÃO	QUANT.
	208301	JUNTA VD 2901	4L+6H
	208564	PELUCIA 4.8X7 CINZA	L+H
	208191	JUNTA DE CUNHA 2042	4L+8H
	208310	JUNTA MOSQUITEIRO 1027	L+H



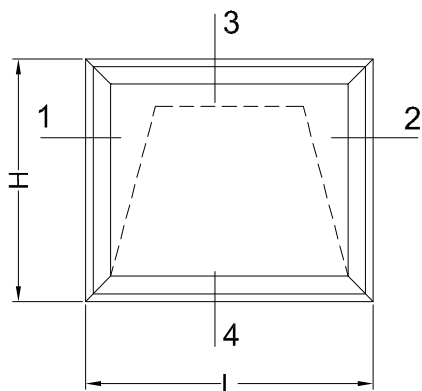
SEM SOLEIRA



COM SOLEIRA



JANELA BASCULANTE

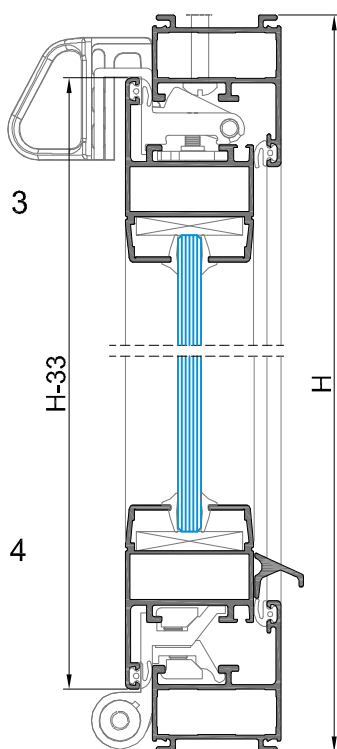


PERFIS SEM SOLEIRA						
DES ^o	REF ^o	DESIGNAÇÃO	CORTE HORIZ.	CORTE VERT.	QUANT.	CORTE
	TR-00	ARO FIXO	L	H	2+2	
	TR-85	ARO MÓVEL	L-33	H-33	2+2	
	TR-32	PINGADEIRA	L-90	-	1	

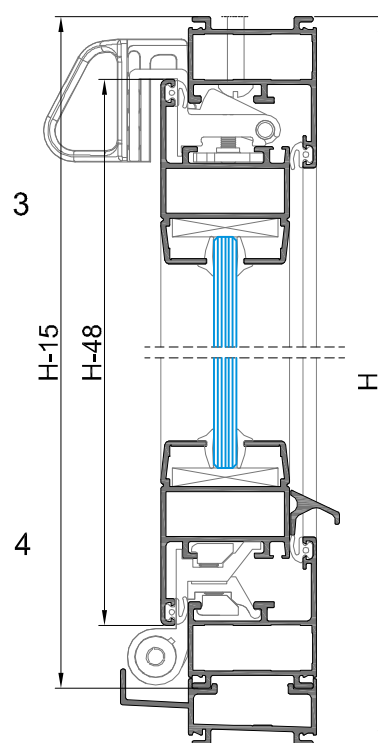
PERFIS COM SOLEIRA						
DES ^o	REF ^o	DESIGNAÇÃO	CORTE HORIZ.	CORTE VERT.	QUANT.	CORTE
	TR-00	ARO FIXO	L	H-15	2+2	
	TR-85	ARO MÓVEL	L-33	H-48	2+2	
	TR-32	PINGADEIRA	L-90	-	1	
	TR-26	SOLEIRA	L	-	1	

ACESSÓRIOS BASCULANTE			
CÓDIGO	DESIGNAÇÃO	QUANT.	INF. DIVERSA
204157	ESQ. 23-3112-C	8	
202249	DOBADIÇA S/SB	2	
218112	CALÇO P/VIDRO 78x40x5	4	
210154	GOTEIRA 1875	2	
201547	FECHO P/ BASC. REG. 509R	1	
202026	COMPASSO CE-001	1	

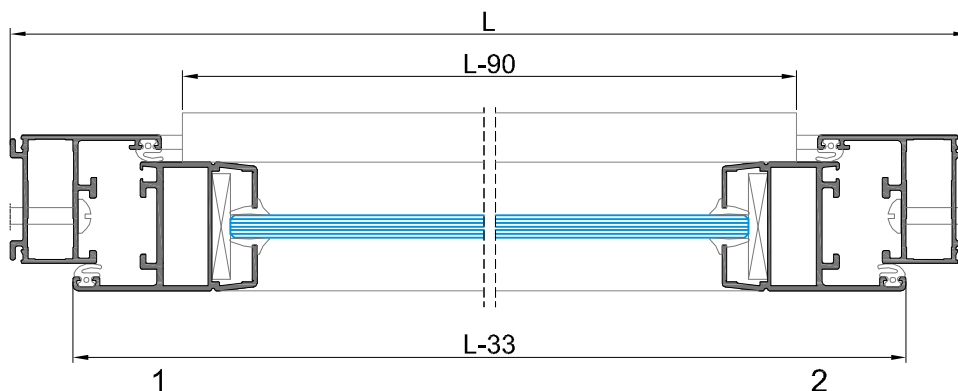
VEDANTES			
DES ^o	CÓDIGO	DESIGNAÇÃO	QUANT.
	208301	JUNTA VD 2901	4L+4H
	208191	JUNTA DE CUNHA 2042	4L+4H



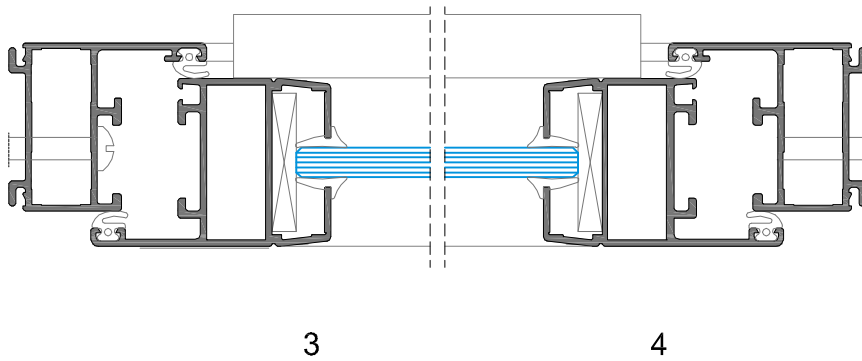
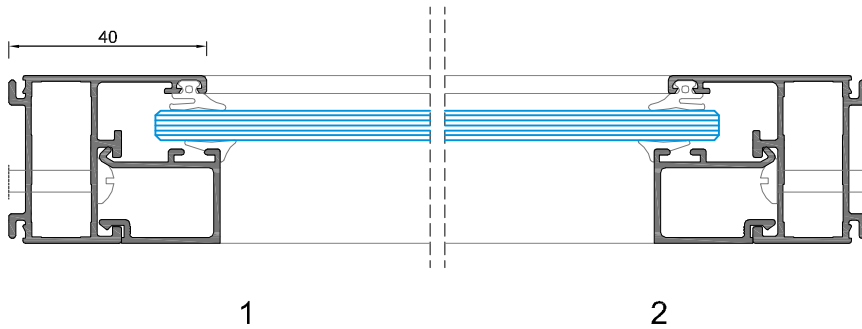
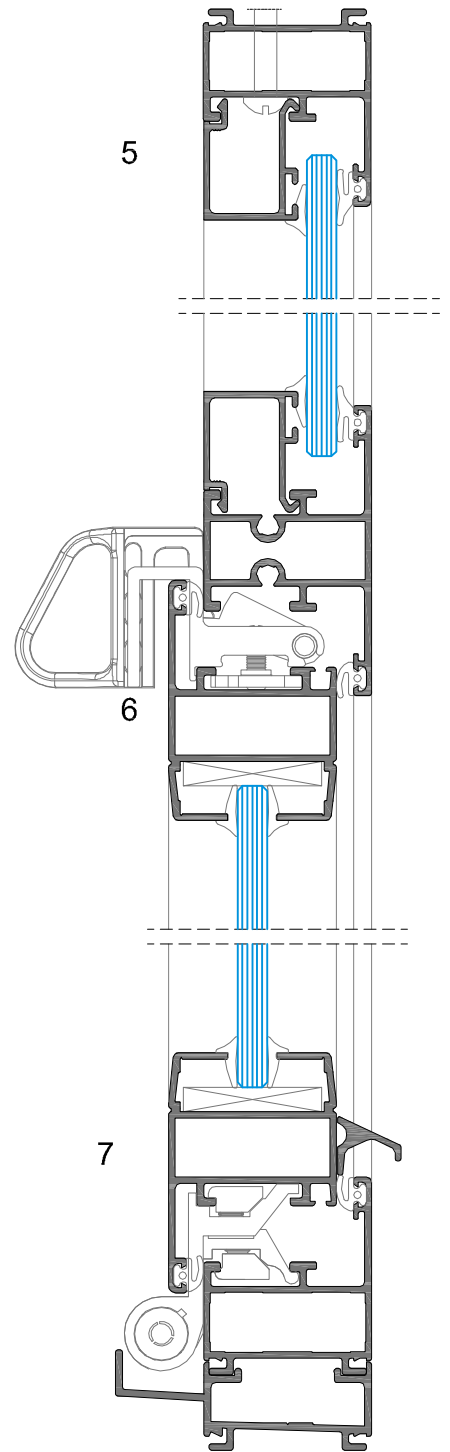
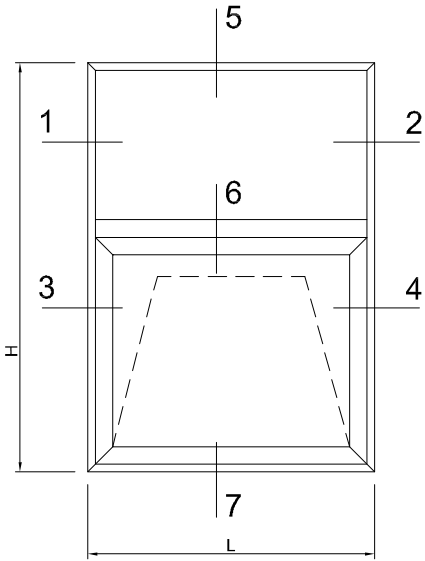
SEM SOLEIRA



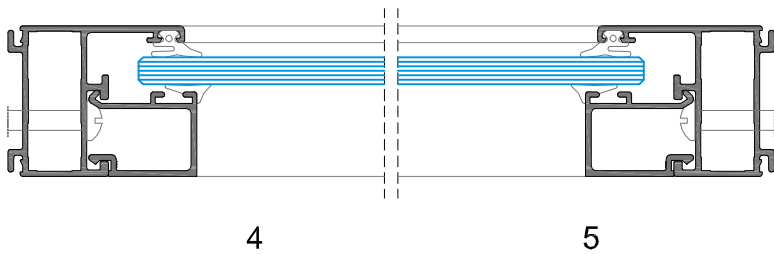
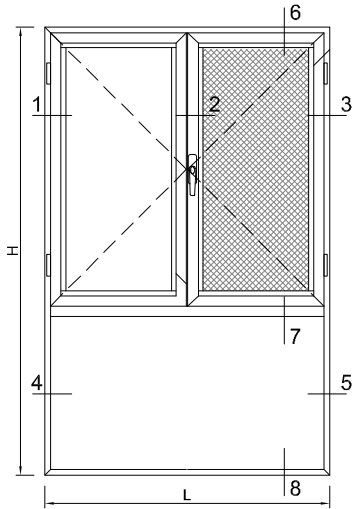
COM SOLEIRA



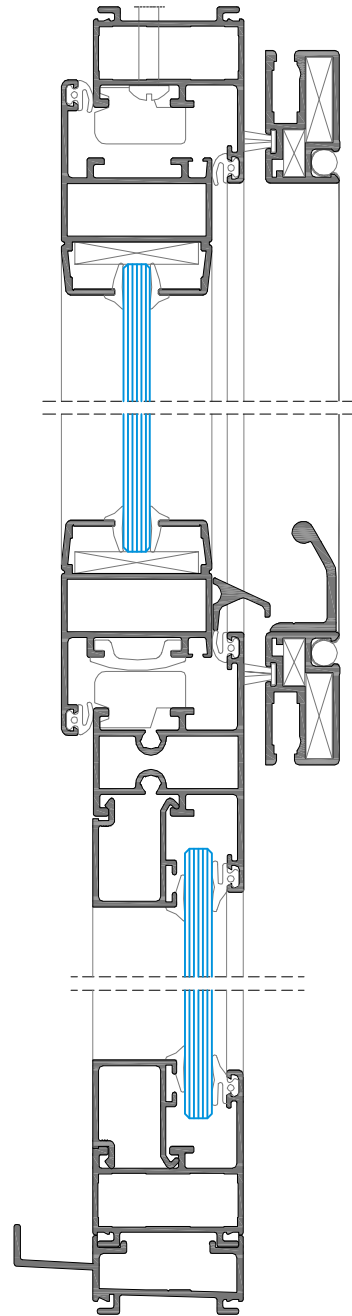
JANELA BASCULANTE COM FIXO SUPERIOR



JANELA DE 2 FOLHAS
COM FIXO INFERIOR E REDE MOSQUITEIRA

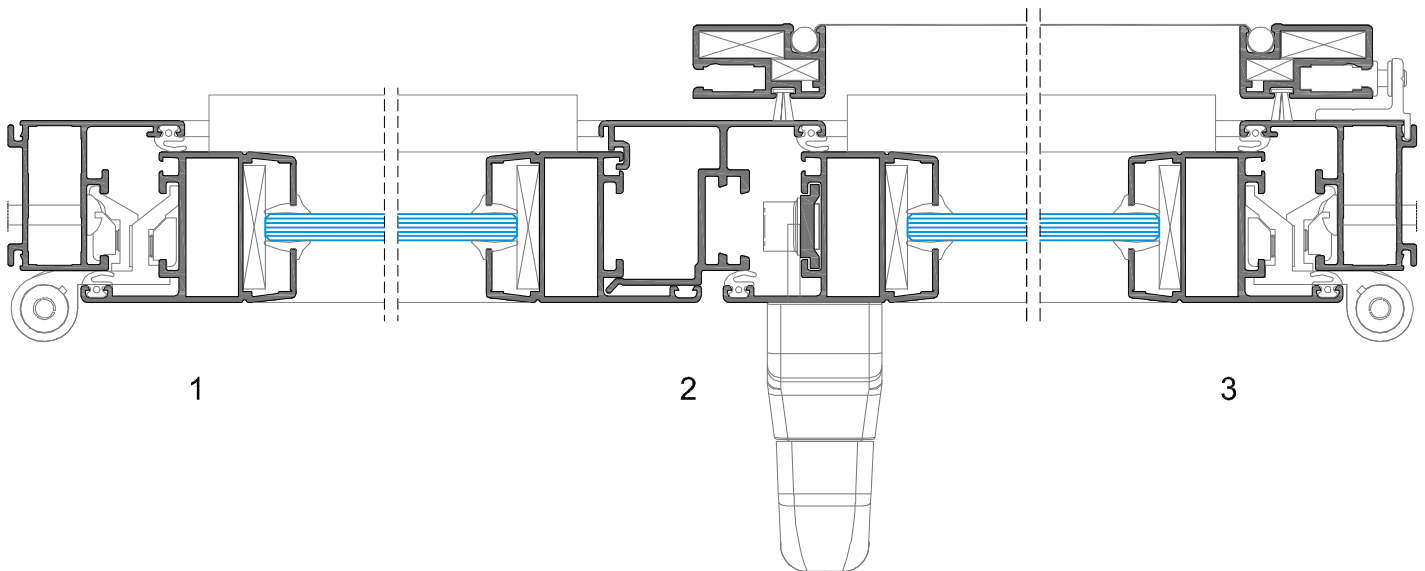


6



7

8



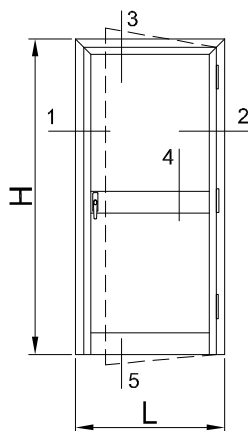
1

2

3

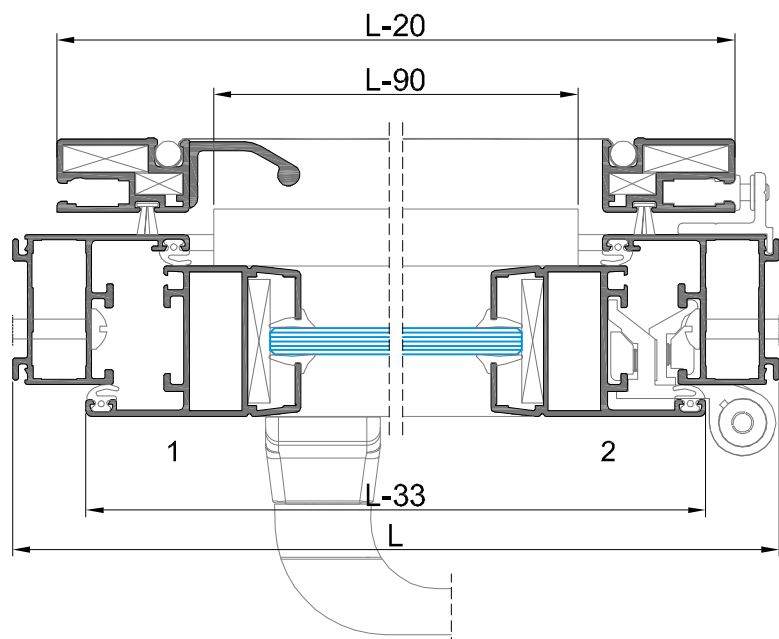
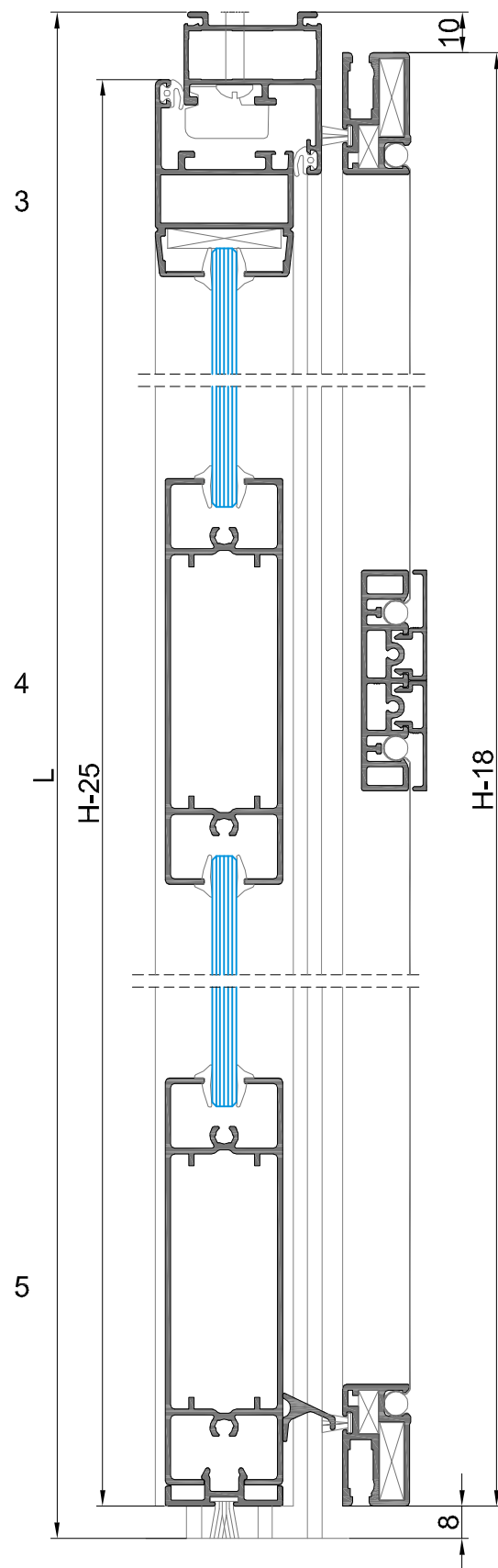
PORTA DE 1 FOLHA - ABERTURA PARA INTERIOR
COM REDE MOSQUITEIRA

PERFIS						
DES ^o	REF ^o	DESIGNAÇÃO	CORTE HORIZ.	CORTE VERT.	QUANT.	CORTE
	TR-00	ARO FIXO	L	H	1+2	
	TR-85	ARO MÓVEL	L-33	H-25	1+2	
	TR-13	TRAVESSA DE PORTA	L-81	-	2	
	TR-25	PERFIL INF. PORTA	L-81	-	1	
	TR-32	PINGADEIRA	L-90	-	1	
	KY-88	PERFIL MOSQUITEIRA	L-20	H-18	2+2	
	KY-89	PERFIL MOSQUITEIRA	L-80	-	1	
	KY-87	PERFIL MOSQUITEIRA	L-80	-	2	


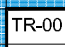

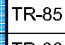

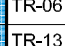

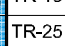

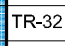

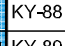

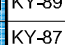


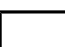
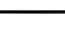


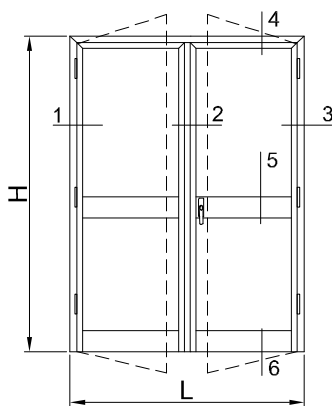
ACESSÓRIOS			
CÓDIGO	DESIGNAÇÃO	QUANT.	INF. DIVERSA
204157	ESQ. 23-3112-C	4	
202249	DOBRADIÇA S/SB	3	
201068	FECHAD. ALMF. 5790X90 C/ CANHAO	1	
218112	CALÇO P/MDRO 79x40x5	8	
223250	KIT TR MOSQ. DE BATENTE	1	
200920	PUXAD. DUP. 615	1	
200631	KIT PUX. MOSQUITEIRO	1	Em alternativa, usar o perfil TR-81

VEDANTES			
DES ^o	CÓDIGO	DESIGNAÇÃO	QUANT.
	208301	JUNTA VD 2901	2L+4H
	208564	PELUCIA 4.8X7 CINZA	L+2H
	208191	JUNTA DE CUNHA 2042	8L+4H
	208310	JUNTA MOSQUITEIRO 1027	4L+2H
	208593	PELUCIA 7x12 STOP FIN	L
	208303	PELUCIA 4.8X5	L









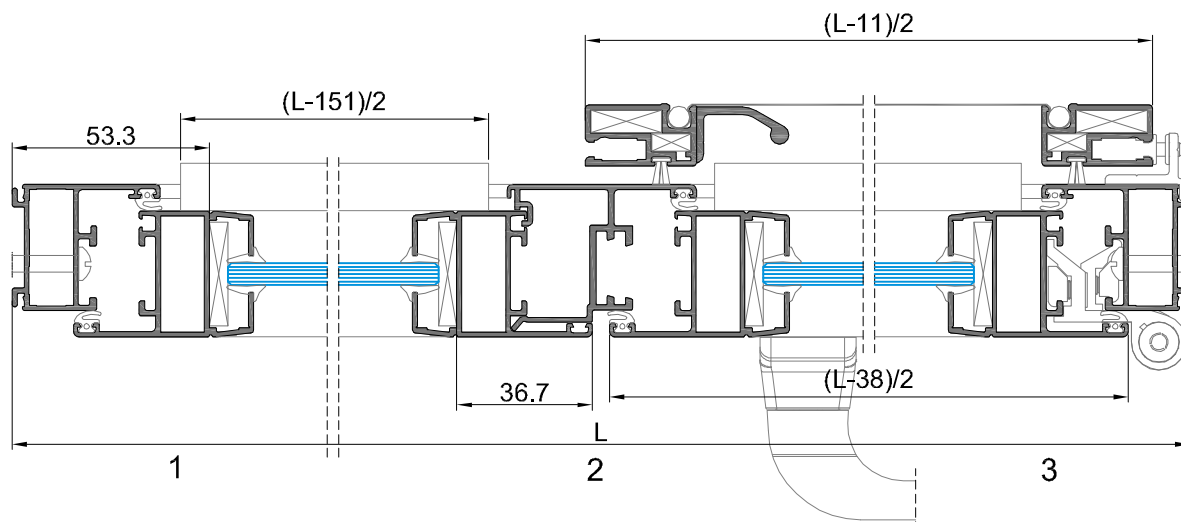
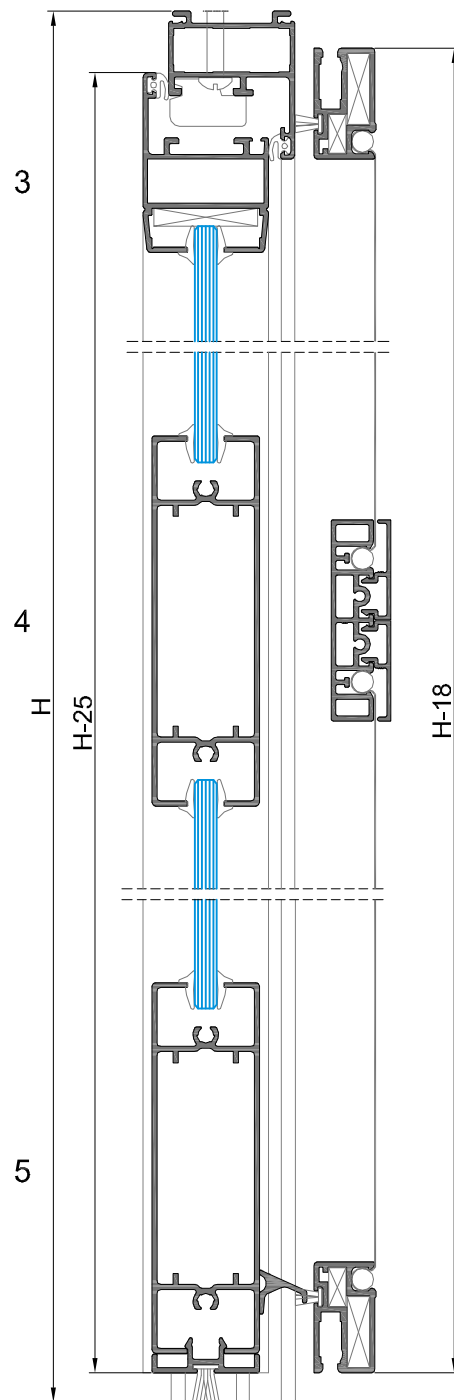
PORTA DE 2 FOLHAS - ABERTURA PARA INTERIOR

PERFIS						
DES ^o	REF ^a	DESIGNAÇÃO	CORTE HORIZ.	CORTE VERT.	QUANT.	CORTE
	TR-00	ARO FIXO	L	H	1+2	
	TR-85	ARO MÓVEL	(L-38)/2	H-25	1+2	
	TR-06	PERFIL INVERSOR	-	H-90	1	
	TR-13	TRAVESSA DE PORTA	(L-184)/2	-	2	
	TR-25	PERFIL INF. PORTA	(L-184)/2	-	1	
	TR-32	PINGADEIRA	(L-151)/2	-	1	
	KY-88	PERFIL MOSQUITEIRA	(L-11)/2	H-18	2+2	
	KY-89	PERFIL MOSQUITEIRA	OPÇÃO	-	1	
	KY-87	PERFIL MOSQUITEIRA	OPÇÃO	-	2	

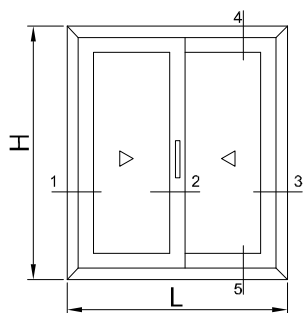


ACESSÓRIOS			
CÓDIGO	DESIGNAÇÃO	QUANT.	INF. DIVERSA
204157	ESQ. 23-3112-C	6	
202249	DOBRADIÇA S/SB	6	
201068	FECHAD. ALMF. 5790X90 C/ CANHAO	1	
218112	CALÇO P/VIDRO 79x40x5	12	
223250	KIT TR MOSQ. DE BATENTE	1	
200920	PUXAD. DUP. 615	1	
201491	FECHO PARA 2ª FOLHA	2	
200631	KIT PUX. MOSQUITEIRO	1	Em alternativa, usar o perfil TR-81

VEDANTES			
DES ^o	CÓDIGO	DESIGNAÇÃO	QUANT.
	208301	JUNTA VD 2901	2L+6H
	208564	PELUCIA 4.8X7 CINZA	L+2H
	208191	JUNTA DE CUNHA 2042	8L+6H
	208310	JUNTA MOSQUITEIRO 1027	4L+2H
	208593	PELUCIA 7x12 STOP FIN	L
	208303	PELUCIA 4.8X5	L



JANELA DE 2 FOLHAS

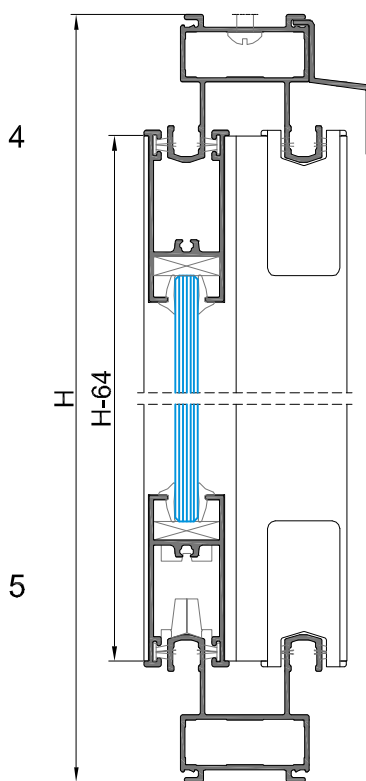


PERFIS SEM SOLEIRA						
DES°	REF°	DESIGNAÇÃO	CORTE HORIZ.	CORTE VERT.	QUANT.	CORTE
	TR-05	ARO FIXO	L	H	2+2	
	TR-57	ARO MÓVEL INF	(L-56)/2	-	4	
	TR-11	ARO MÓVEL CENTRAL	-	H-64	2	
	TR-12	ARO MÓVEL LATERAL	-	H-64	2	
	TR-80	PINGADEIRA	L	-	1	

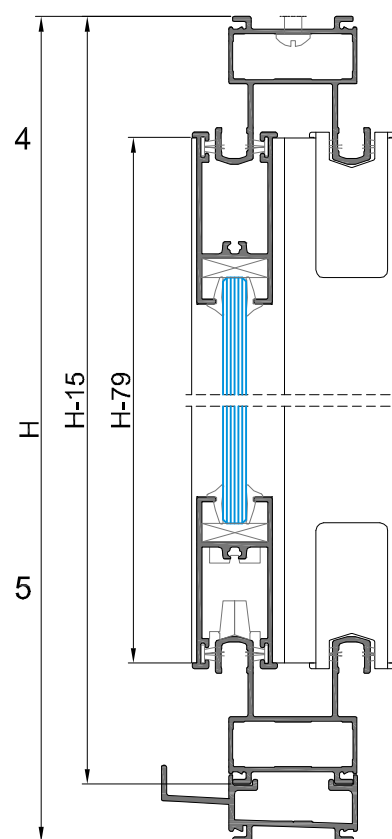
PERFIS COM SOLEIRA						
DES°	REF°	DESIGNAÇÃO	CORTE HORIZ.	CORTE VERT.	QUANT.	CORTE
	TR-05	ARO FIXO	L	H-15	2+2	
	TR-57	ARO MÓVEL INF	(L-56)/2	-	4	
	TR-11	ARO MÓVEL CENTRAL	-	H-79	2	
	TR-12	ARO MÓVEL LATERAL	-	H-79	2	
	TR-80	PINGADEIRA	L	-	1	
	TR-05	SOLEIRA	L	-	1	

ACESSÓRIOS CORRER			
CÓDIGO	DESIGNAÇÃO	QUANT.	INF. DIVERSA
204157	ESQ. 23-3112-C	4	
223249	KIT TR JANELA CORRER 2 F	1	
218112	CALÇO P/VIDRO 79x40x5	8	
201339	FECHO CENT. TR 203P/35	1	

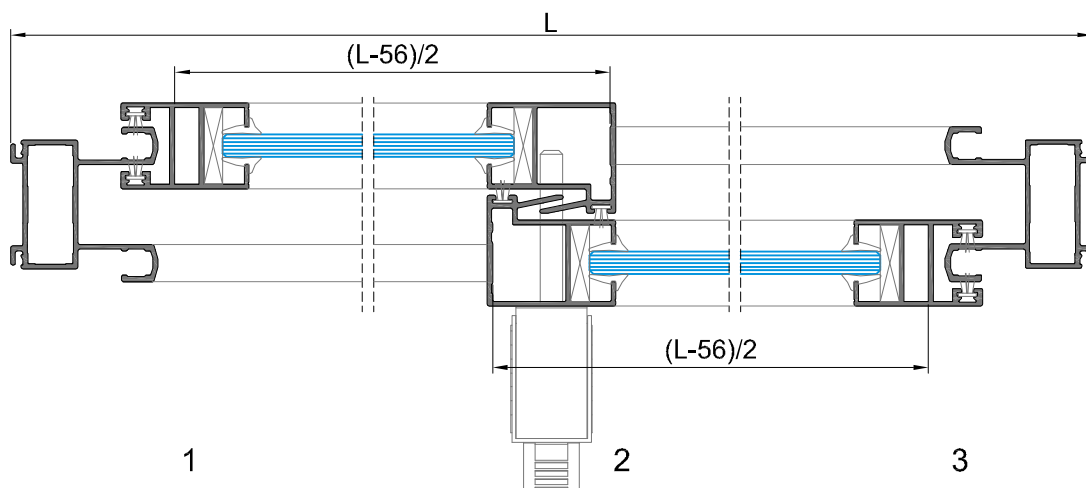
VEDANTES			
DES°	CÓDIGO	DESIGNAÇÃO	QUANT.
	208303	PELUCIA 4.8X5	4L+6H
	208191	JUNTA DE CUNHA 2042	4L+8H



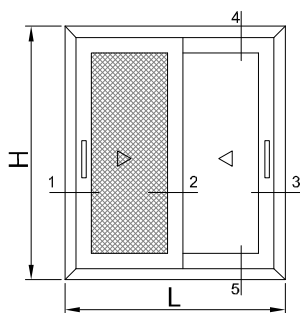
SEM SOLEIRA



COM SOLEIRA



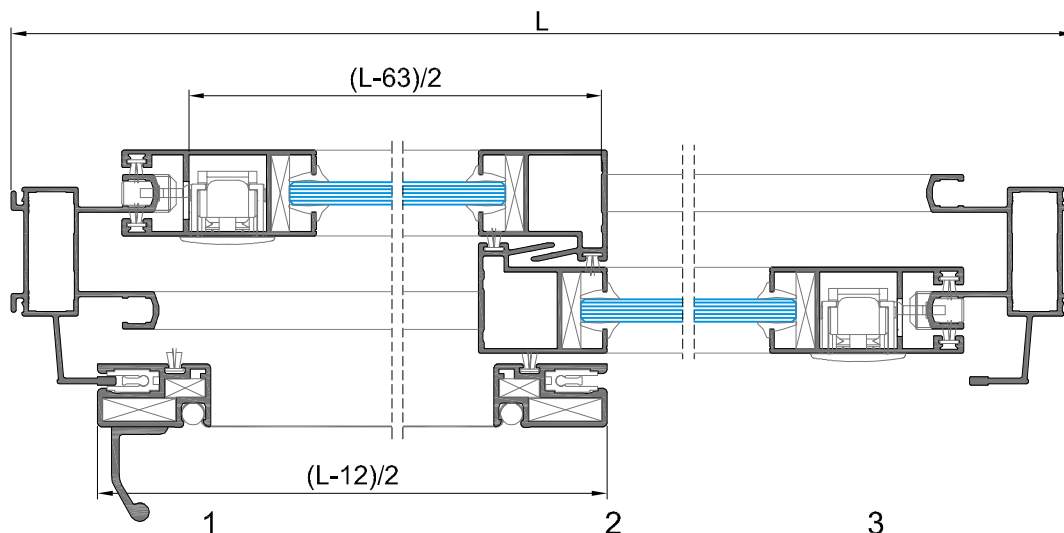
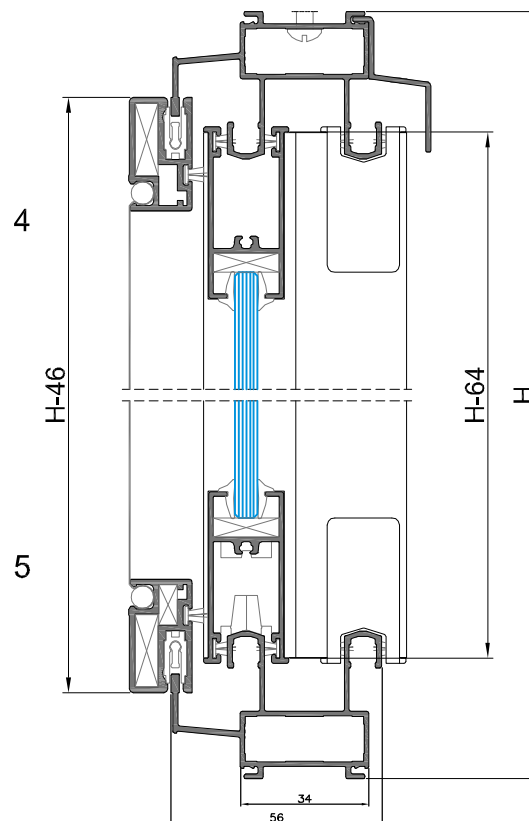
JANELA DE 2 FOLHAS - COM REDE MOSQUITEIRA



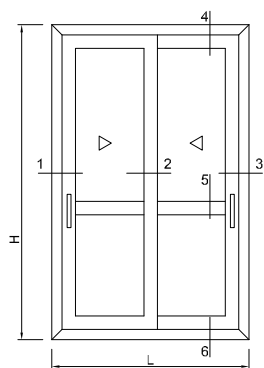
PERFIS						
DES ^o	REF ^o	DESIGNAÇÃO	CORTE HORIZ.	CORTE VERT.	QUANT.	CORTE
	TR-02	ARO FIXO	L	H	2+2	
	TR-57	ARO MÓVEL INF.	$(L-63)/2$	-	4	
	TR-11	ARO MÓVEL CENTRAL	-	H-64	2	
	TR-52	ARO MÓVEL LATERAL	-	H-64	2	
	KY-88	PERFIL MOSQUITEIRA	$(L-12)/2$	H-46	2+2	
	TR-80	PINGADEIRA	L	-	1	

ACESSÓRIOS CORRER			
CÓDIGO	DESIGNAÇÃO	QUANT.	INF. DIVERSA
204157	ESQ. 23-3112-C	4	
223249	KIT TR JANELA CORRER 2 F	1	
218112	CALÇO P/VIDRO 79x40x5	8	
223247	KIT TR MOSQ. DE CORRER	1	
201338	FECHO LATERAL TR (267I)	2	
202317	CONTRA FECHO TR (N51)	2	
204704	GANCHO TR (G5D)	2	
200631	KIT PUX. MOSQUITEIRO	1	Em alternativa, usar o perfil TR-81

VEDANTES			
DES ^o	CÓDIGO	DESIGNAÇÃO	QUANT.
	208303	PELUCIA 4.8X5	5L+8H
	208191	JUNTA DE CUNHA 2042	4L+8H
	208310	JUNTA MOSQUITEIRO 1027	L+2H



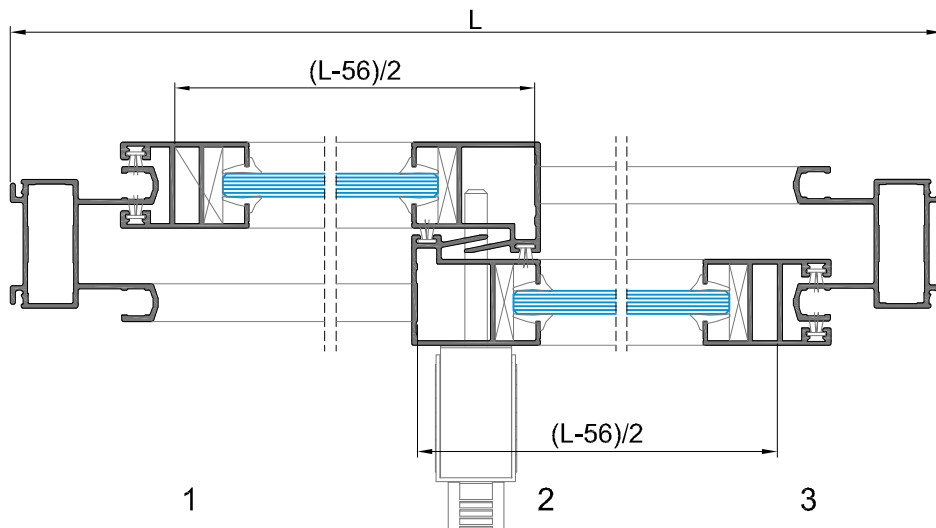
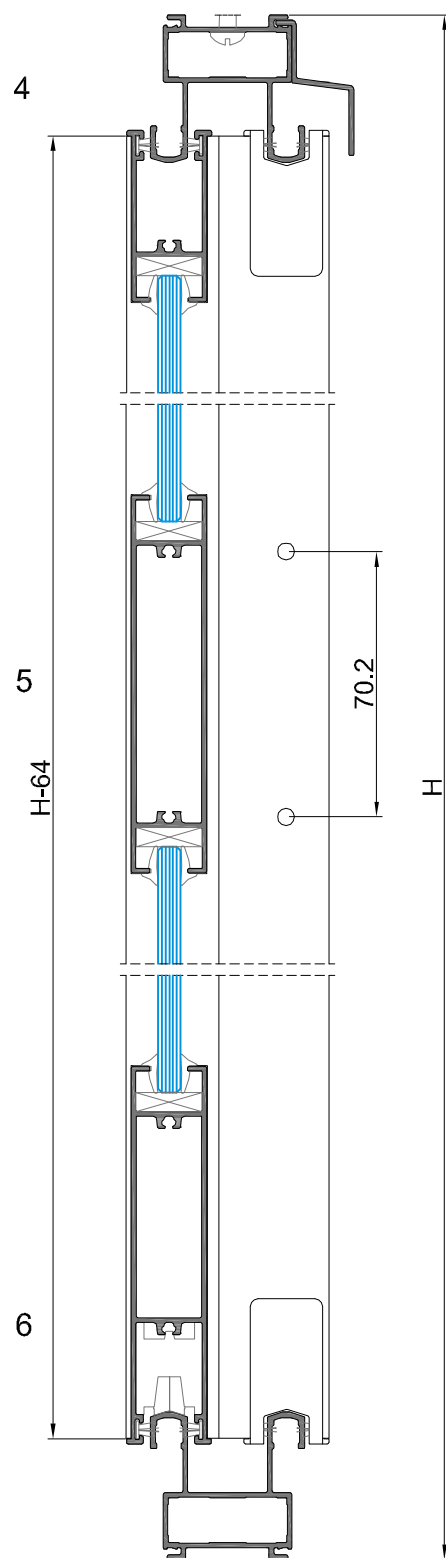
PORTA-JANELA DE 2 FOLHAS



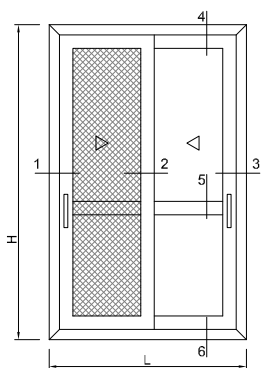
PERFIS						
DES°	REF°	DESIGNAÇÃO	CORTE HORIZ.	CORTE VERT.	QUANT.	CORTE
	TR-05	ARO FIXO	L	H	2+2	
	TR-57	ARO MÓVEL SUP	(L-56)/2	-	2	
	TR-29	TRAVESSA	(L-56)/2	-	2	
	TR-30	ARO MÓVEL INF	(L-56)/2	-	2	
	TR-11	ARO MÓVEL CENTRAL	-	H-64	2	
	TR-12	ARO MÓVEL LATERAL	-	H-64	2	
	TR-80	PINGADEIRA	L	-	1	

ACESSÓRIOS			
CÓDIGO	DESIGNAÇÃO	QUANT.	INF. DIVERSA
204157	ESQ. 23-3112-C	4	
223249	KIT TR JANELA CORRER 2 F	1	
218112	CALÇO P/VIDRO 79x40x5	8	
201339	FECHO CENT. TR 203P/35	1	

VEDANTES			
DES°	CÓDIGO	DESIGNAÇÃO	QUANT.
	208303	PELUCIA 4,8X5	4L+6H
	208191	JUNTA DE CUNHA 2042	8L+8H



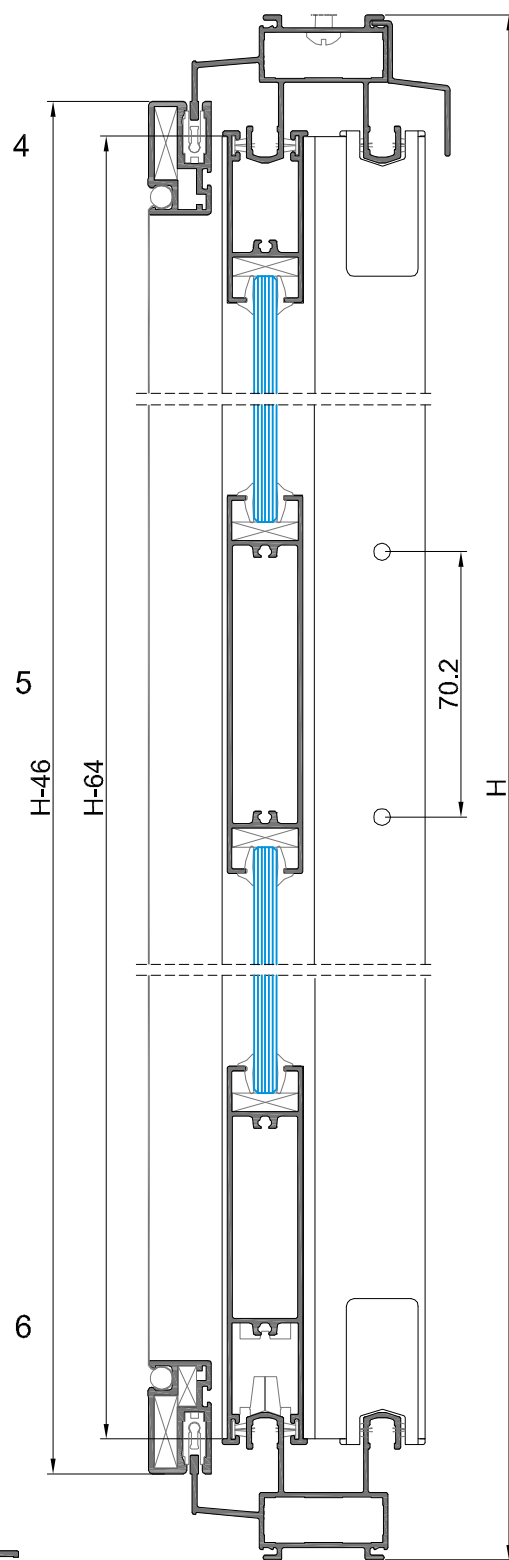
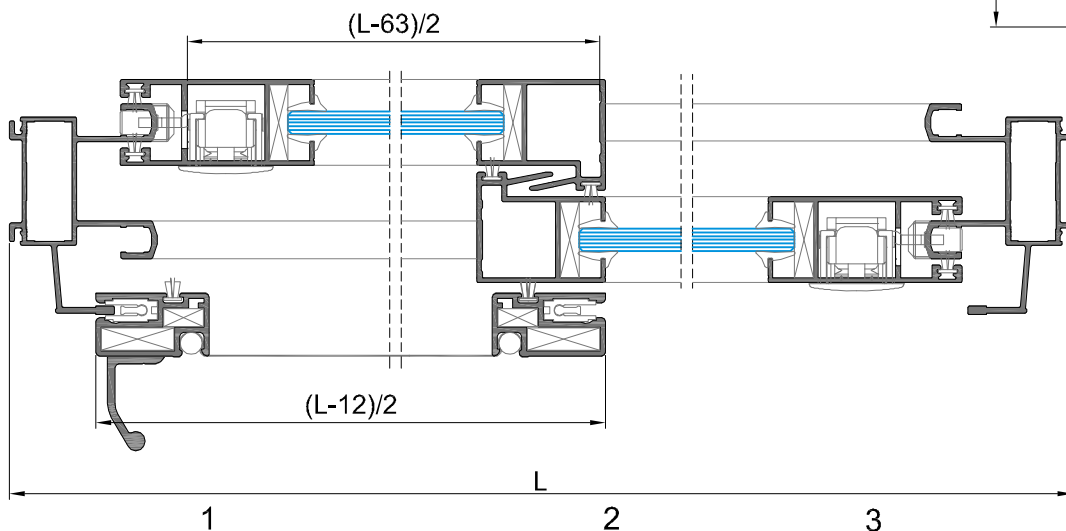
PORTA-JANELA DE 2 FOLHAS



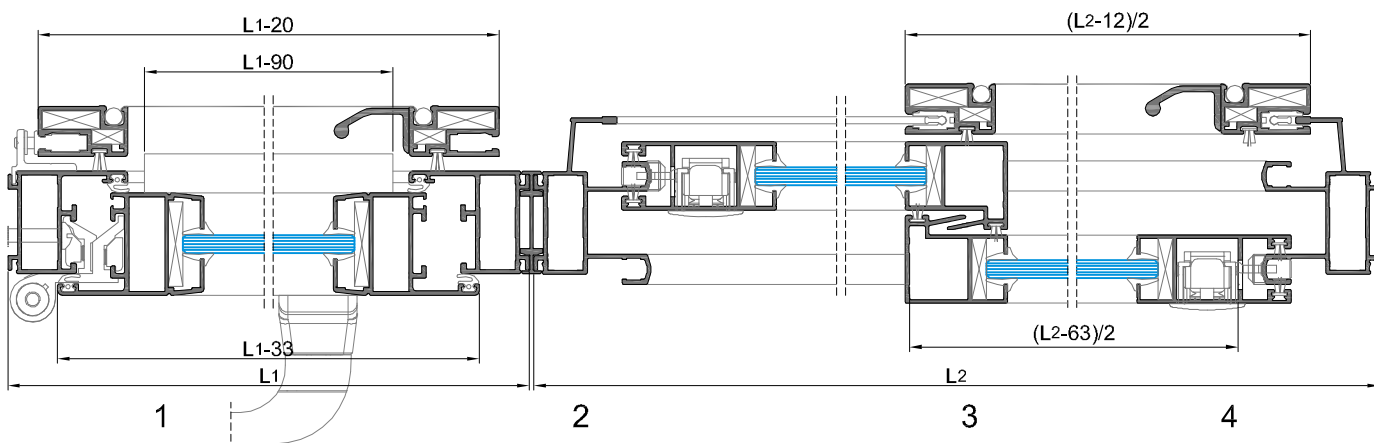
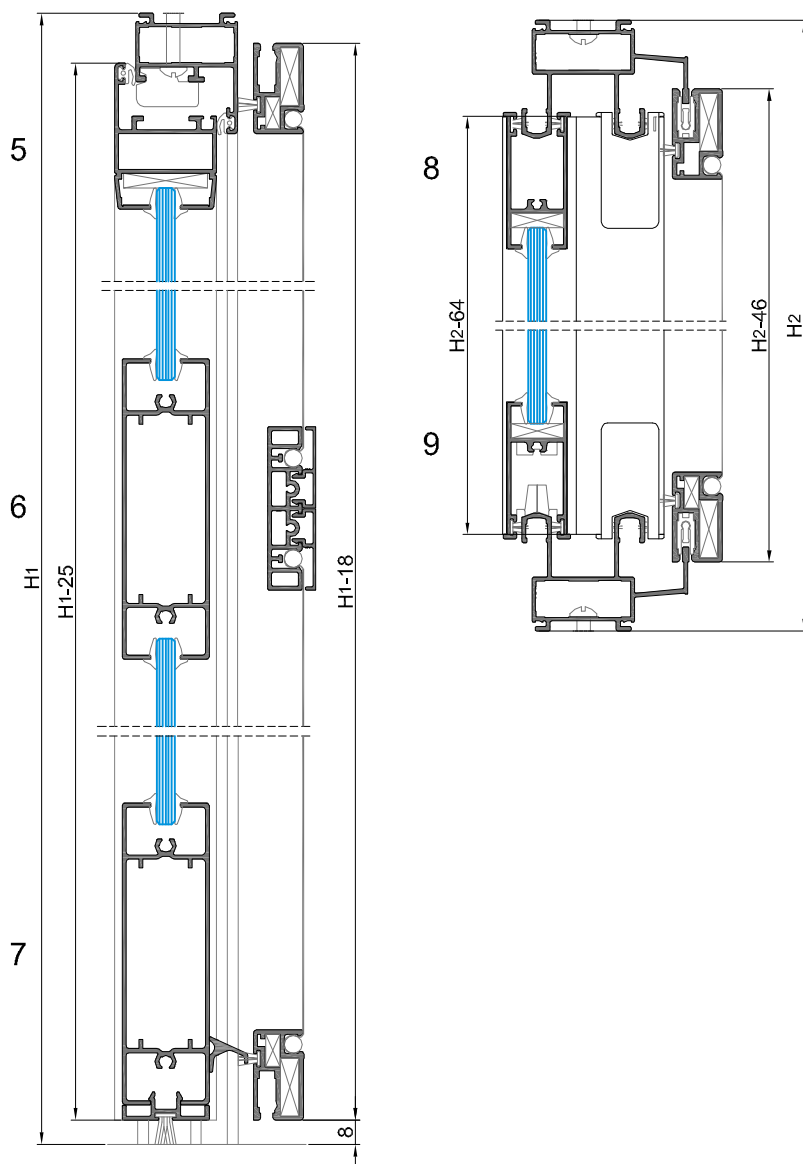
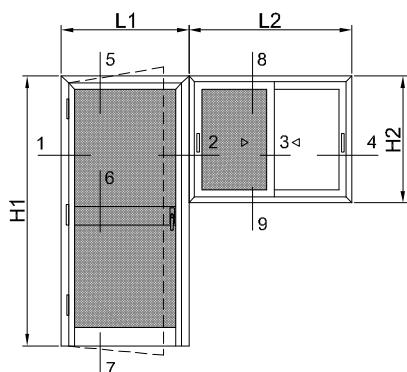
PERFIS						
DES ^o	REF ^o	DESIGNAÇÃO	CORTE HORIZ.	CORTE VERT.	QUANT.	CORTE
	TR-02	ARO FIXO	L	H	2+2	
	TR-57	ARO MÓVEL SUP	(L-63)/2	-	2	
	TR-29	TRAVESSA CENTRAL	(L-63)/2	-	2	
	TR-30	ARO MÓVEL INF	(L-63)/2	-	2	
	TR-11	ARO MÓVEL CENTRAL	-	H-64	2	
	TR-52	ARO MÓVEL LATERAL	-	H-64	2	
	KY-88	PERFIL MOSQUITEIRA	(L-12)/2	H-46	2+2	
	TR-80	PINGADEIRA	L	-	-	

ACESSÓRIOS CORRER			
CÓDIGO	DESIGNAÇÃO	QUANT.	INF. DIVERSA
204157	ESQ. 23-3112-C	4	
223249	KIT TR JANELA CORRER 2 F	1	
218112	CALÇO P/VIDRO 79x40x5	8	
223247	KIT TR MOSQ. DE CORRER	1	
201338	FECHO LATERAL TR (267I)	2	
202317	CONTRA FECHO TR (N51)	2	
204704	GANCHO TR (G5D)	2	
200631	KIT PUX. MOSQUITEIRO	1	Em alternativa, usar o perfil TR-81

VEDANTES			
DES ^o	CÓDIGO	DESIGNAÇÃO	QUANT.
	208303	PELUCIA 4,8x5	5L+8H
	208191	JUNTA DE CUNHA 2042	8L+8H
	208310	JUNTA MOSQUITEIRO 1027	L+2H

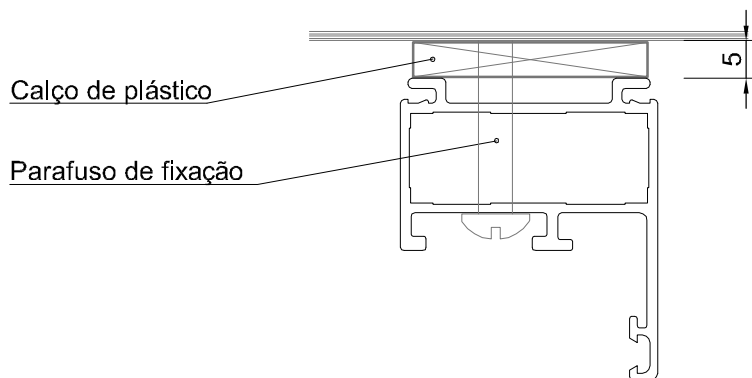


SOLUÇÃO INTEGRADA - PORTA 1 FOLHA DE BATENTE COM JANELA 2 FOLHAS DE CORRER COM REDE MOSQUITEIRA



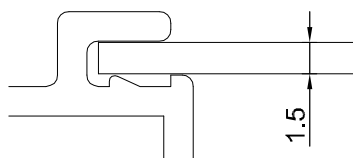
INSTALAÇÃO

Na instalação dos caixilhos em obra é necessário considerar uma folga periférica de cerca de 5mm por banda.

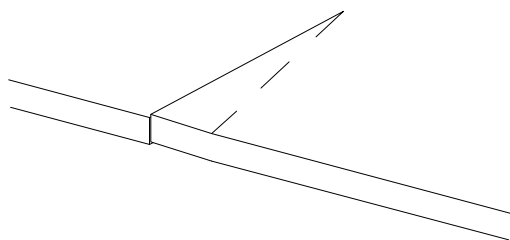


Esta folga, para além de ser regulamentar, permite um nivelamento e um aprumo mais fácil dos caixilhos e garante, ainda, um espaço para que o silicone de selagem possa trabalhar nas melhores condições. Os caixilhos deverão ser nivelados e aprumados e, fixados ao vão com parafusos e calços de plástico

As patas dos perfis aro, são desenhadas por forma a receber, por encaixe, uma chapa de 1,5mm de espessura para remate.



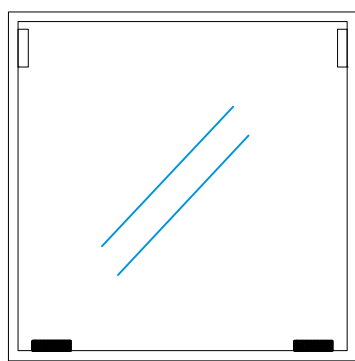
Bastando, para tal, fazer pequenos vincos com um alicate.



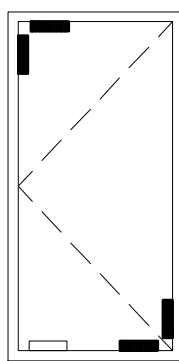
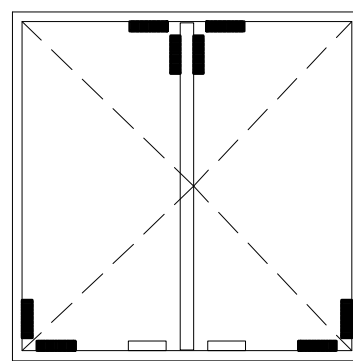
Todas as ligações alumínio / alumínio deverão ser devidamente isoladas com mastique adequado

CALÇAMENTO DOS VIDROS

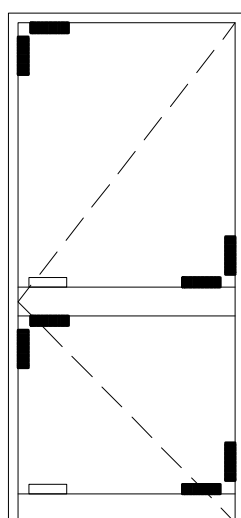
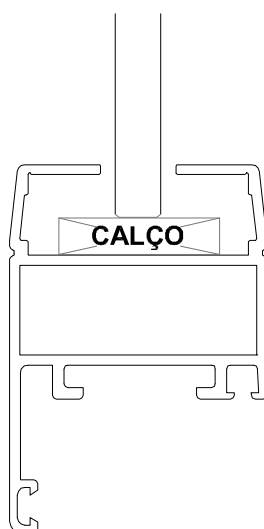
Para garantir o perfeito funcionamento das janelas e portas, e a sua longevidade, é fundamental calçar cuidadosamente os vidros por forma a que estes fiquem perfeitamente solidários com os caixilhos. Abaixo indicam-se as formas de calçar os vidros em função do movimento dos vãos.



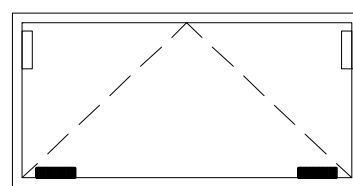
Caixilho FIXO

1 folha de
BATENTE

2 folhas de BATENTE

PORTA com
travessa

CALÇO



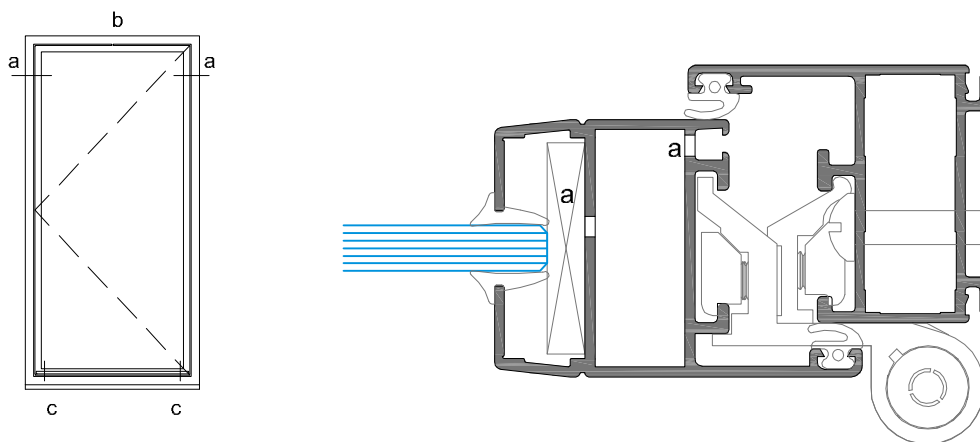
BASCULANTE

■ Calço de suporte

□ Calço de apoio

A colocação dos calços diz respeito aos vidros, para a sua protecção e para tirar partido da rigidez que podem ajudar a conferir ao caixilho. Assim, sempre que se coloca uma travessa ou um pinásio adicionais, é necessário reformular completamente a distribuição dos calços.

DRENAGENS E VENTILAÇÃO

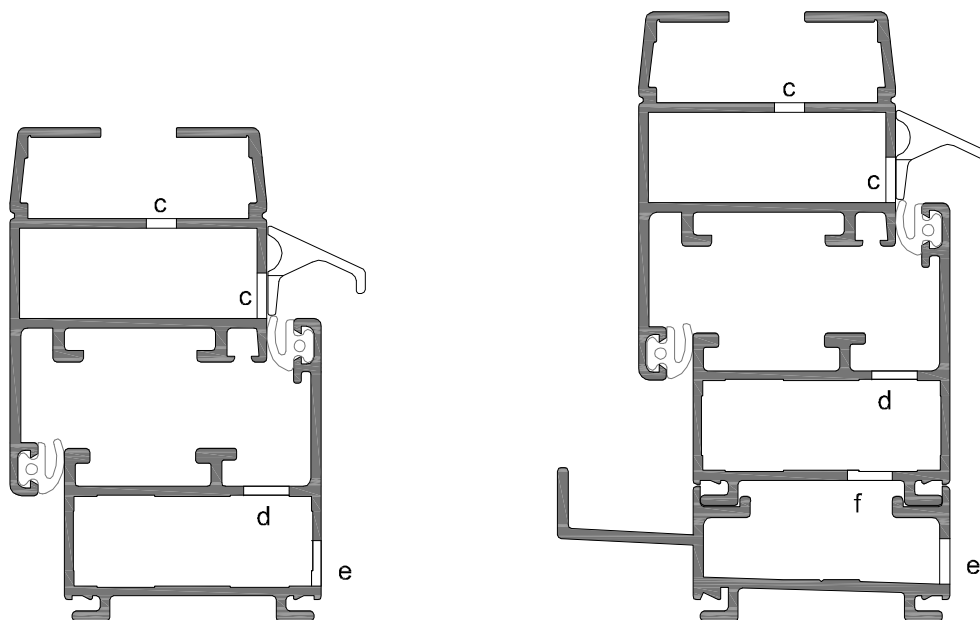


Ventilação da gola do vidro

As golas dos vidros deverão ser ventiladas nas posições assinaladas com "a" e a junta exterior deverá ser interrompida +/- 5mm na posição assinalada com "b".

Drenagem do aro

Os aros deverão ser drenados nas posições assinaladas com "d, e, f" havendo o cuidado de desalinhar os diferentes rasgos por forma a evitar fluxos directos.



Drenagem da gola do vidro

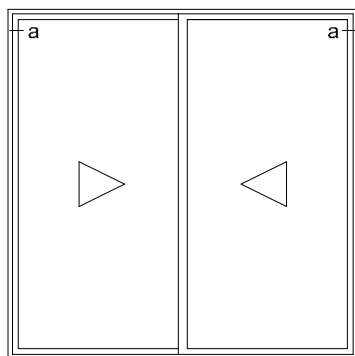
As golas dos vidros deverão ser drenadas nas posições assinaladas com "c".

Drenagem do caixilho

No caso de existir "tábua de peito", as drenagens far-se-ão todas para dentro desta e só daí para o exterior.

S/ESCALA

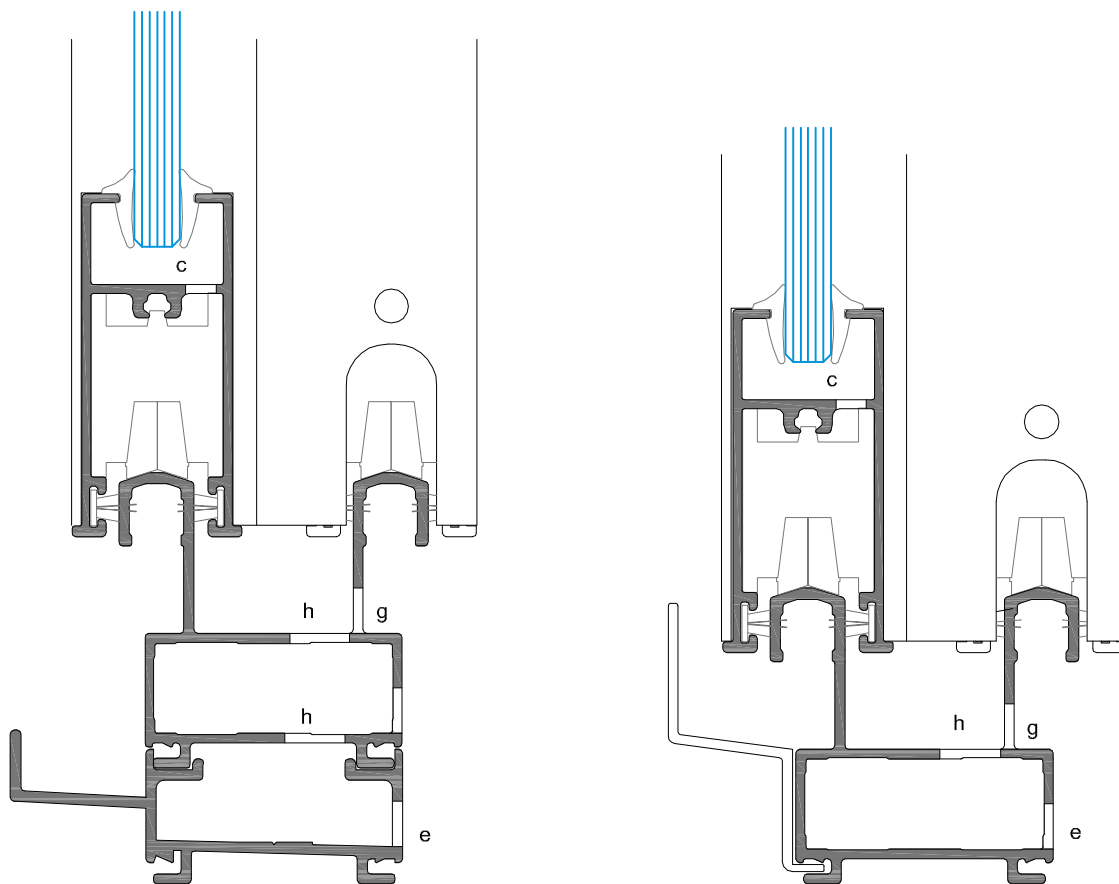
DRENAGENS E VENTILAÇÃO

**Ventilação da gola do vidro**

As golas dos vidros deverão ser ventiladas nas posições assinaladas com "a" e a junta exterior deverá ser interrompida +/- 5mm na posição assinalada com "b".

Drenagem do aro

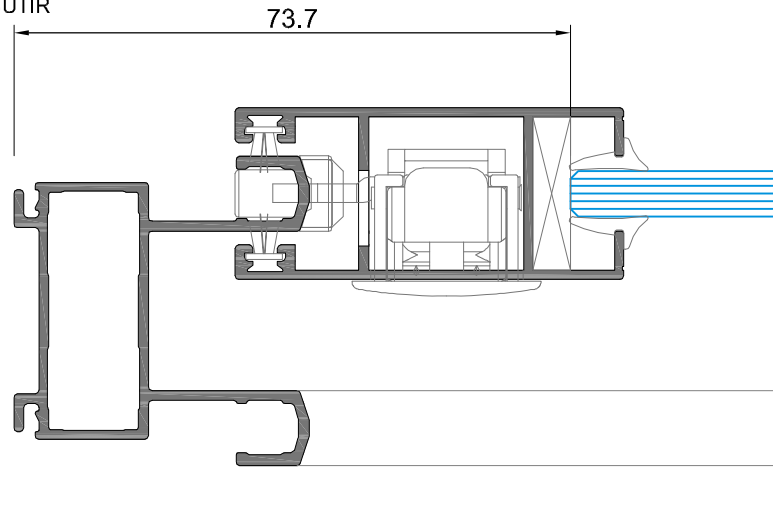
Os aros deverão ser drenados nas posições assinaladas com "d, e, f" havendo o cuidado de desalinhar os diferentes rasgos por forma a evitar fluxos directos. As drenagens assinaladas com "g" devem fazer-se APENAS à frente da folha interior.

**Drenagem do caixilho**

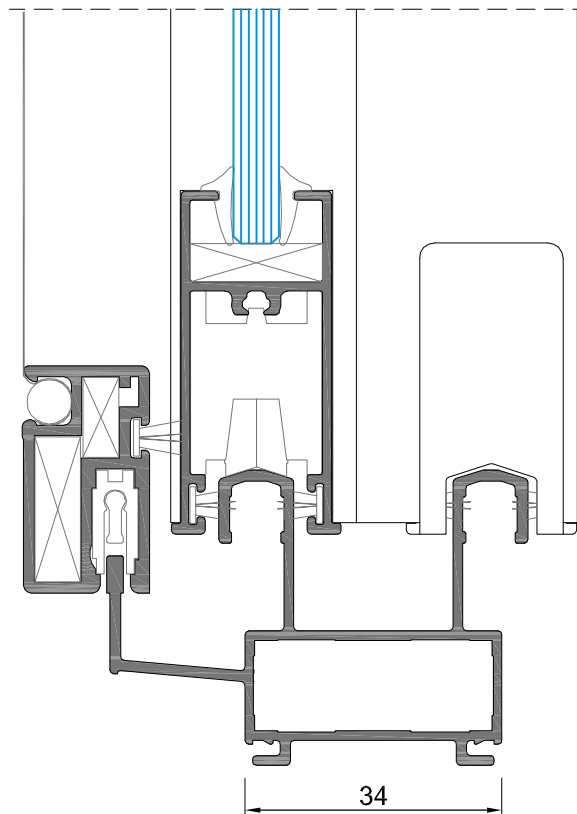
No caso de existir "tábua de peito", as drenagens far-se-ão todas para dentro desta e só daí para o exterior.

SOLUÇÕES ALTERNATIVAS

PRUMO LATERAL PARA FECHO DE EMBUTIR

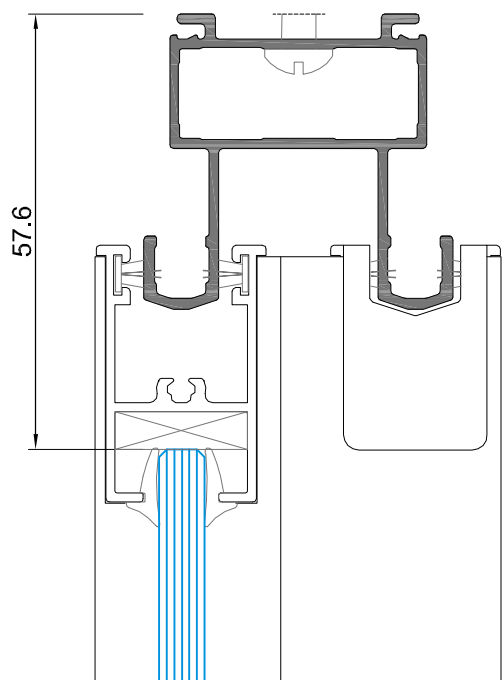


ARO ESPECIAL PARA MOSQUITEIRO

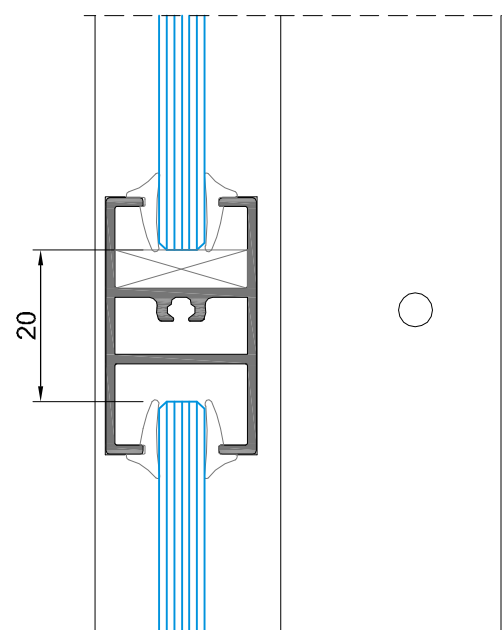


SOLUÇÕES ALTERNATIVAS

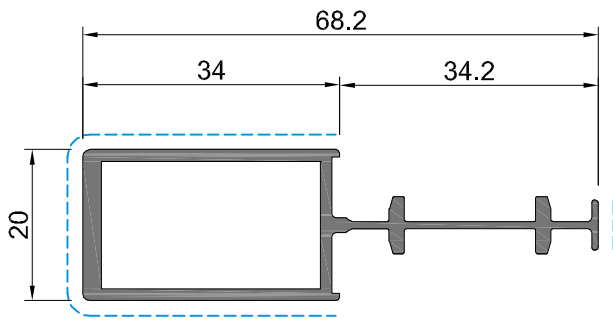
TRAVESSA SUPERIOR PEQUENA



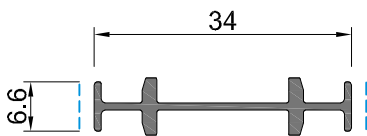
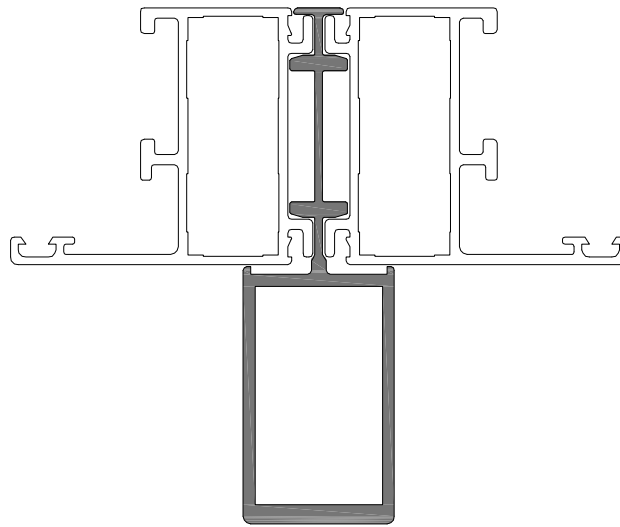
TRAVESSA CENTRAL PEQUENA



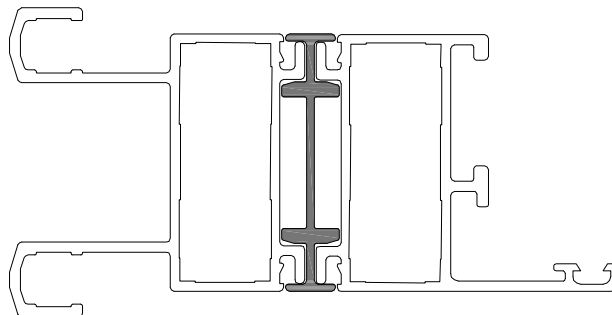
REFORÇOS E LIGAÇÕES



TR 21
Perfil de reforço



TR 37
Perfil de ligação





SISTEMAS
EURO 2000 ®
PERFIS DE ALUMÍNIO E VIDROS PARA ARQUITECTURA

ALFA SUL

EN Lisboa-Sintra Km 14
2725-937 Mem Martins
T +351 219 265 090 | F +351 219 265 098
E alfa.sul@sosoares.pt

ALULIDER

Pavilhão Industrial H - Plataforma 13D
Zona Franca Industrial
9200-047 Caniçal - Madeira
T +351 291 960 494 | F +351 291 960 497
E alulider@sosoares.pt

METALFER

Travessa do Bolegão, 146
Apartado 1
3754-904 Fermentelos
T +351 234 729 740 | F +351 234 729 741
E metalfer@sosoares.pt

PERFIS OEIRAS

Rua da Colónia - Quinta da Cardosa
Apartado 214 - Abrunheira
2711-952 Sintra
T +351 219 156 660 | F +351 219 156 661
E perfis.oeiras@sosoares.pt

PORTALEX

Estrada de S. Marcos, 23
2735-521 Cacém
T +351 210 412 500 | F +351 210 412 507
E comercial@portalex.eu

SOSOARES

Rua do Campo Alegre, 474
4150-170 Porto
T +351 226 096 709 | F +351 226 005 642
E comercial@sosoares.pt

www.sosoares.pt
www.portalex.eu