

LT

sistema de batente de 67mm com corte térmico



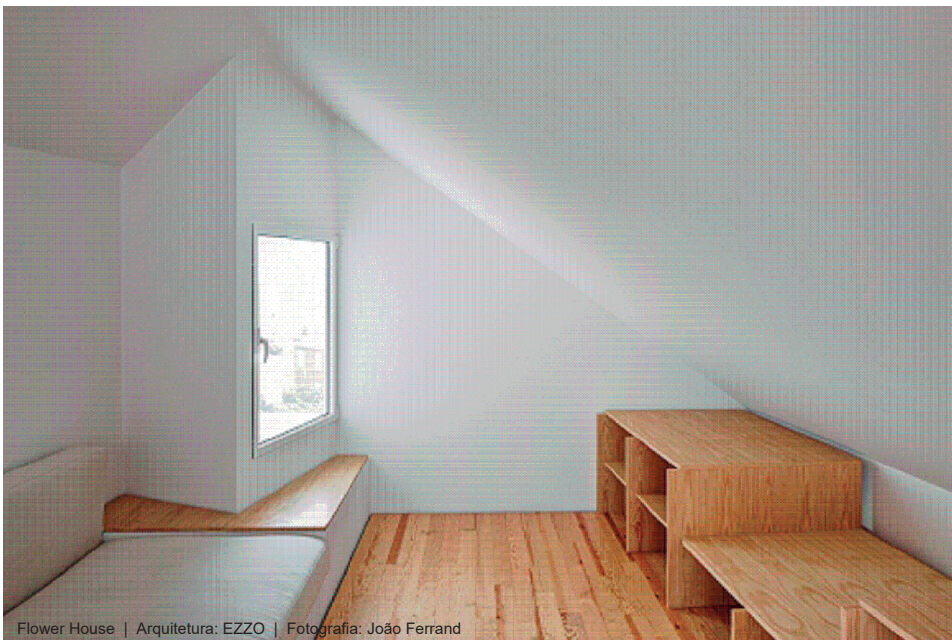
CATÁLOGO TÉCNICO



SISTEMAS
EURO 2000®
PERFIS DE ALUMÍNIO E VIDROS PARA ARQUITECTURA



Casa Amélia | Arquitetura: M2.Senos | Fotografia: FG+SG - Fotografia de Arquitectura

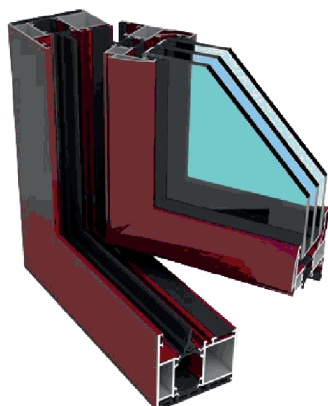


Flower House | Arquitetura: EZZO | Fotografia: João Ferrand

ÍNDICE

| | |
|---|-----------|
| Listagem de Perfis | 6 - 22 |
| Listagem de Acessórios | 23 - 61 |
| Pormenores | 62 - 105 |
| Pormenores Tipo - Mapas de quantidades | |
| Pormenores <i>Renovatio</i> | |
| Pormenores vários | |
| Maquinação dos Perfis | 106 - 121 |
| Cortante SA/AT/LT | |
| Para Esquadros | |
| Para Almofada | |
| Para União de Travessa | |
| Para passagem de Vareta | |
| Para Cremone | |
| Para passagem de perfis de remate - Aros fixos <i>Renovatio</i> | |
| Para soleira LT 34 | |
| Para Drenagem e Ventilação | |
| Aros fixos e travessas | |
| Aro fixo LT 71 | |
| Aros móveis | |
| Janela 2 folhas Oscilobatente | |
| Janela 2 folhas Oscilobatente + fixo lateral | |
| Disposição dos rasgos para ventilação e drenagem dos caixilhos | |
| Para LT-Ocultas | |
| Montagem dos Perfis | 122 - 141 |
| Montagem dos Esquadros - Aros fixos | |
| Montagem dos Esquadros - Aros móveis | |
| Montagem de Travessas | |
| Montagem da Travessa LT 36 a Aro fixo | |
| Travessa aplicada na vertical | |
| Travessa aplicada na horizontal | |
| Montagem de Aro móvel ao perfil central LT 06 | |
| Montagem da Travessa LT 36 a Aro móvel | |
| Travessa aplicada na horizontal | |
| Travessa aplicada na vertical | |
| Ferragens | 142 - 177 |
| Oscilobatente RIBANTA 3 | |
| Oscilobatente SECRET | |
| Sequenciador Manobra Lógica | |
| Oscilobatente Sosoares | |
| Kit Oscilobatente OSB1 sem cremone | |
| Ferragem para Oscilobatente Sosoares | |
| Ferragem para vãos em Harmónio | |
| Mecanismo Mono 90 EXT 0507177 | |
| Mecanismo Mono 180 EXT 0507178 | |
| Kit fixação para Acionadores | |
| Janelas projetantes | |
| Janelas basculantes | |
| Comando à distância para vãos basculantes | |
| Manete Minimalista CUBIC | |
| Para LT-Ocultas | |
| Para LT Tradicional | |
| Cremone Oscilobatente CUBIC | |
| Cremones Oscilobatente SOSOARES | |
| Dobradiça de porta de 2 lemes com afinação 3D | |
| Dobradiça 3ª folha de porta de 2 lemes com afinação 3D | |
| Diagramas de carga OPÇÃO 1 | |
| Diagramas de carga OPÇÃO 2 | |
| Aplicação do Compasso 18012 nos perfis LT 83 e LT 12 | |
| Colocação dos vidros no caixilho | 178 |
| Fixação dos caixilhos em obra | 179 |

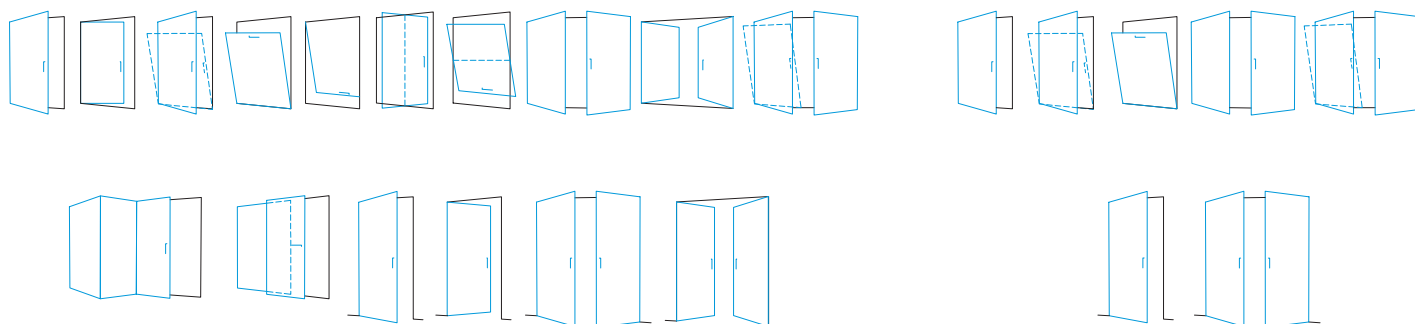
sistema de batente de 67mm com corte térmico




O sistema LT foi projetado para responder às necessidades de grande conforto. A combinação deste sistema com vidros triplos seletivos proporciona altas prestações de isolamento térmico e/ou acústico.

| | LT | LT-Ocultas |
|----------------|---|--|
| APRESENTAÇÃO | Reta Oval | Reta |
| DIMENSÕES | | |
| Aro fixo | | 67mm |
| Aro móvel | 74mm | 67mm |
| BITES | Retos Redondos | |
| ENCHIMENTO | De 14 a 50mm (vidro) | Vidro recomendado para áreas superiores a 1,20m ² : 28mm 6mm + 14mm + 8mm 6mm + 14mm + 44.1mm (Em portas e com utilização do perfil LT 91, os vidros deverão ser temperados) |
| CORTES | 45° 90° | |
| UNIÕES | Exteriores: várias dimensões Interiores: esquadros de bloqueio e uniões de travessa | |
| VEDAÇÃO | Junta em EPDM | |
| PESO MÁXIMO * | Janela de batente (int./ext. 1 2 folhas) - 150Kg/folha Porta (int./ext. 1 2 folhas) - 180Kg/folha Oscilo-batente (1 2 folhas) - 150Kg/folha Oscilo-paralela - 160Kg/folha Projetante - 120Kg/folha Basculante - 70Kg/folha Harmónio - 80Kg/folha | Janela de batente 1 2 folhas - 130Kg/folha Porta 1 2 folhas - 130Kg/folha Oscilo-batente - 150 Kg/folha Basculante - 70Kg/folha |
| ÁREA MÁXIMA ** | | 2,60m ² /folha **Em conformidade com ITT |
| ACABAMENTOS | Lacados Anodizados Bicolores | |

* Verificar limites nos ábacos da ferragem a aplicar



Desempenho do sistema

| Ensaio | Permeabilidade ao AR | Estanquidade à ÁGUA | Resistência ao VENTO |
|---|---|--|----------------------|
| Janela 2 folhas - 1.60m x 1.40m Ensaio 34/08 - LNEC/LEC | 4 | E900 | C5 |
| Janela 2 folhas + fixo lateral - 2.60m x 2.40m Ensaio 02/10 - LNEC/LEC | 4 | E900 | B4 |
| Janela 2 folhas+ fixo lateral - 2.70m x 2.20m Ensaio CSTB BV18-0156 | 4 | 7B 5A | C2 |
| Janela 2 folhas - 1.60m x 2.25m Ensaio CSTB BV18-0157 |  | Esforços de manobra Permeabilidade ao ar | |
| Janela 1 folha - 0.90m x 1.80m Ensaio CSTB BV18-0158 |  | Ensaio mecânicos Permeabilidade ao ar | |
| Janela 2 folhas - 1.80m x 2.20m Ensaio CSTB BV18-0159 |  | Ensaio mecânicos Permeabilidade ao ar Resistência a abertura/fecho repetidos | |

AVIS TECHNIQUE FAVORÁVEL: DTA 6/17-2368 V1 de 14-12-2017

Relatório Estudo Térmico nº. CSTB BV18-0171

| | Ug = W / (m² K) | Uw = W / (m² K) | | |
|--|-----------------|-----------------|-------------------|-----|
| | | Alumínio | NF EN ISO 10077-1 | TGI |

Aro móvel: LT 85

| Janela 1 folha - 1.25m x 1.48m (LxH) | | | | |
|---------------------------------------|-----|-----|-----|-----|
| Vidro triplo | 0,6 | 1,4 | 1,3 | 1,2 |
| Vidro duplo | 1,0 | 1,6 | 1,6 | 1,5 |
| | 1,1 | 1,7 | 1,7 | 1,6 |
| Janela 2 folhas - 1.53m x 1.48m (LxH) | | | | |
| Vidro triplo | 0,6 | 1,6 | 1,5 | 1,4 |
| Vidro duplo | 1,0 | 1,8 | 1,9 | 1,7 |
| | 1,1 | 1,9 | 1,9 | 1,7 |

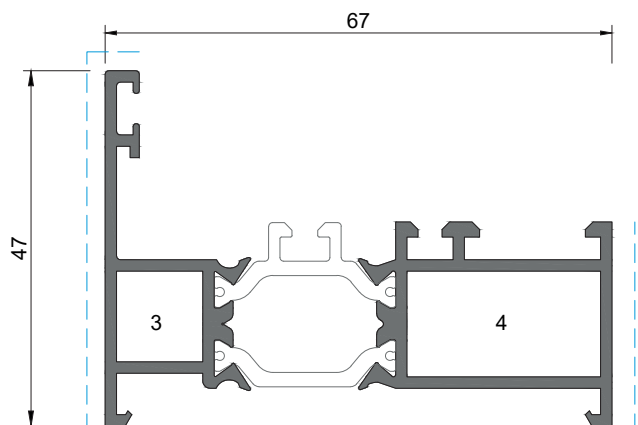
Aro móvel: LT 88

| Janela 1 folha - 1.25m x 1.48m (LxH) | | | | |
|--|-----|-----|-----|-----|
| Vidro triplo | 0,6 | 1,4 | 1,3 | 1,2 |
| Vidro duplo | 1,0 | 1,6 | 1,7 | 1,5 |
| | 1,1 | 1,7 | 1,7 | 1,6 |
| Janela 2 folhas - 1.53m x 1.48m (LxH) | | | | |
| Vidro duplo | 1,0 | 1,8 | 1,8 | 1,7 |
| | 1,1 | 1,9 | 1,9 | 1,7 |
| Janela sacada 2 folhas - 1.53m x 2.18m (LxH) | | | | |
| Vidro duplo | 1,0 | 1,8 | 1,8 | 1,6 |
| | 1,1 | 1,8 | 1,8 | 1,7 |

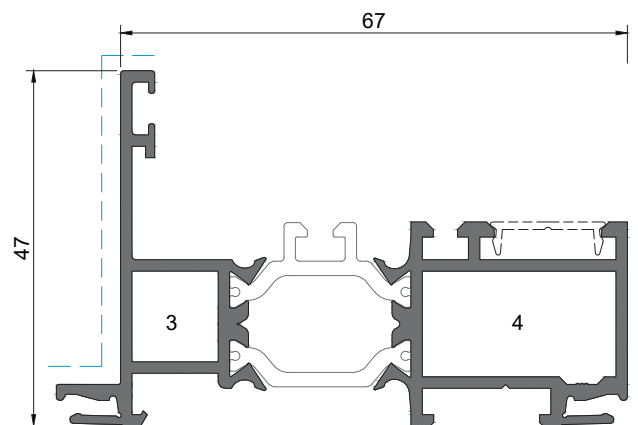
LISTAGEM DE PERFIS



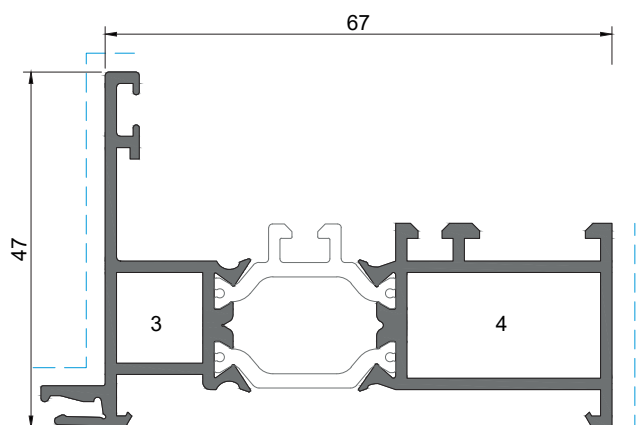
Casa na Costa Nova | Arquitetura: RVDM | Fotografia: João Margalha



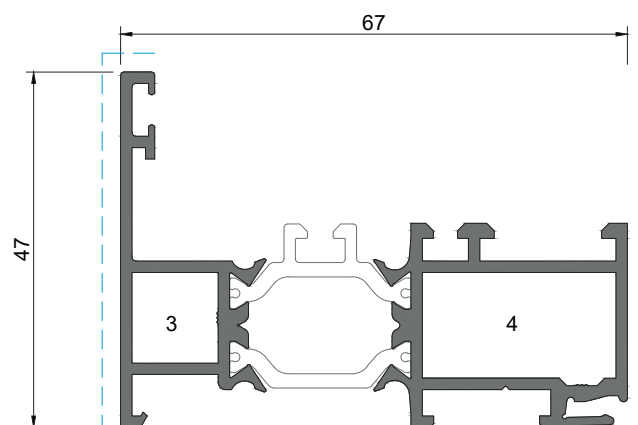
LT 01



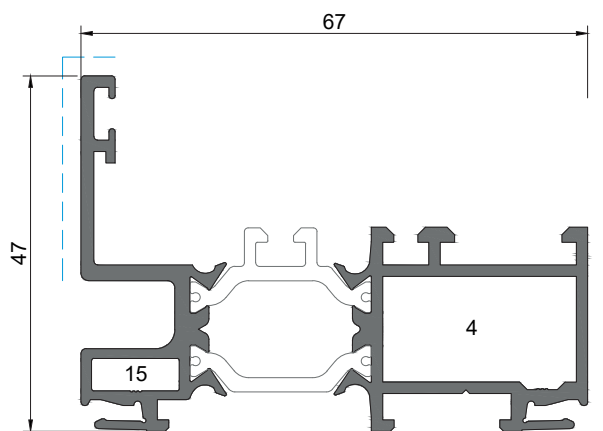
LT 51



LT 31



LT 41



LT 71

1- ESQ. 18-1130-C
7- ESQ. SA35 CORT. PEQ.
13 - U. SUP. TRAVESSA XP

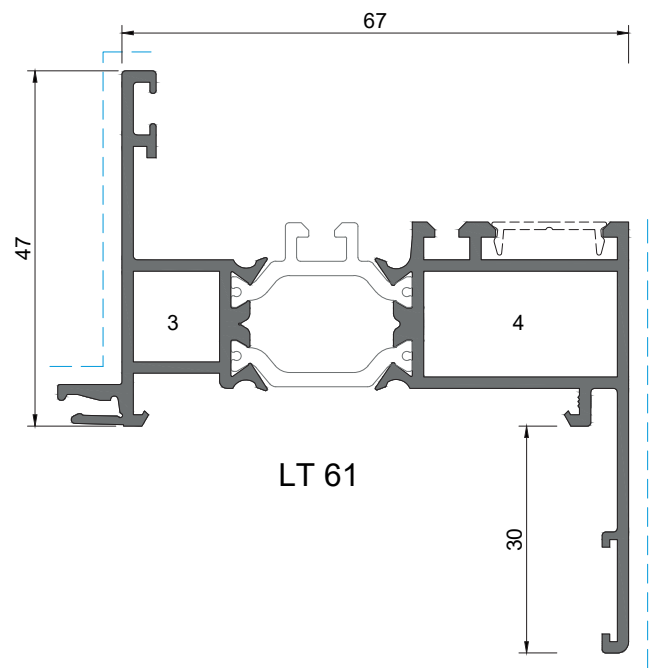
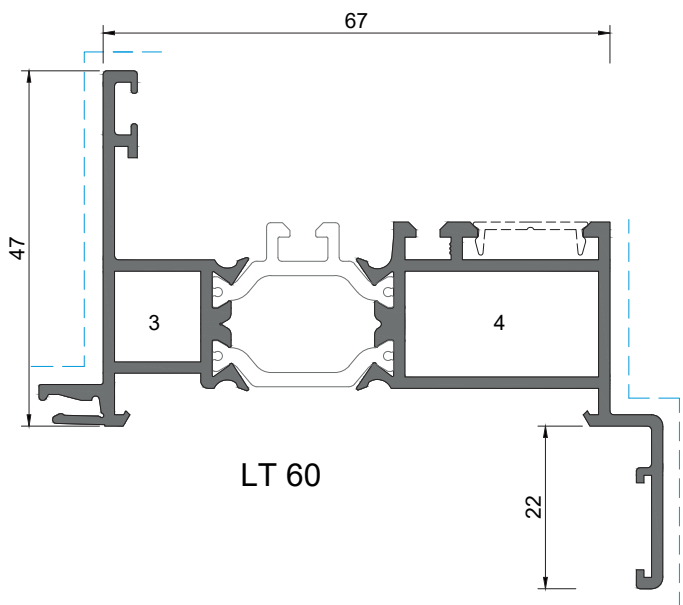
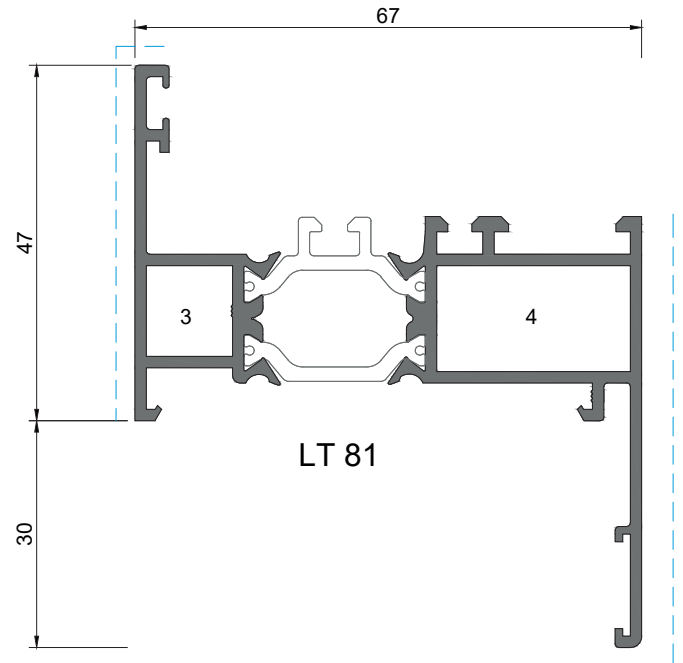
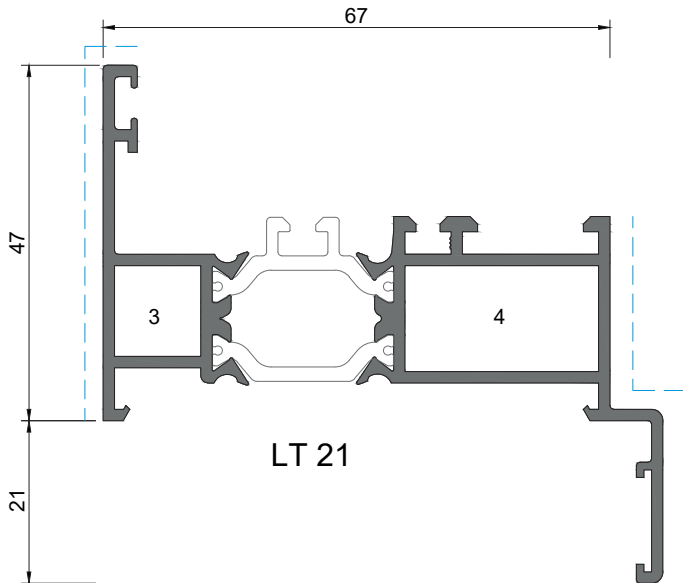
2- ESQ. AT E. G.
8- ESQ. 18-1414-C
14 - U. SUP. TRAVESSA G

3- ESQ. 18-1112-C
9 - CANTO CR0182+ PINO GR.
15 - ESQ. LT1104

4- ESQ. AT E. PEQ.
10- ESQ. 1108

5- ESQ. 26-2537-140
11 - UNIÃO T. SA2001G

6- ESQ. 18-1135-C
12 - UNIÃO . SA2001XP



1- ESQ. 18-1130-C
7- ESQ. SA35 CORT. PEQ.
13- U. SUP. TRAVESSA XP

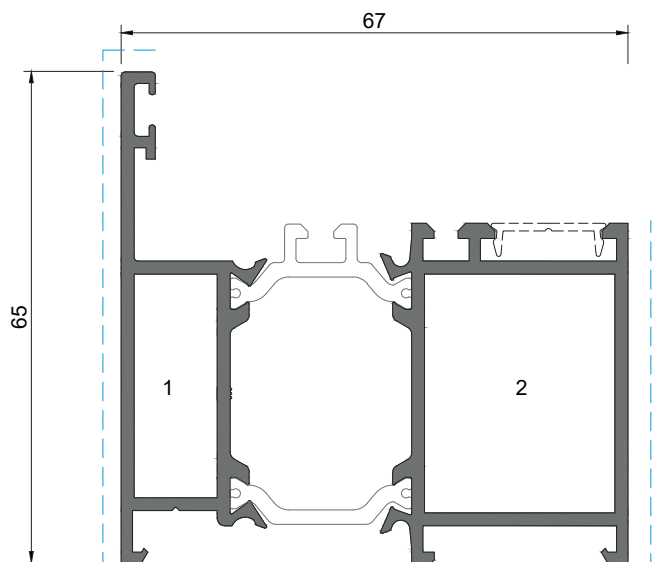
2- ESQ. AT E. G.
8- ESQ. 18-1414-C
14- U. SUP. TRAVESSA G

3- ESQ. 18-1112-C
9- CANTO CR0182+ PINO GR.
15- ESQ. LT1104

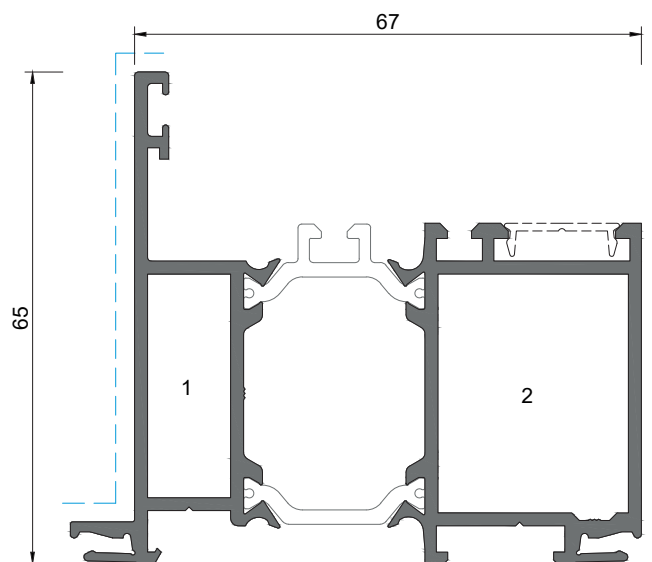
4- ESQ. AT E. PEQ.
10- ESQ. 1108

5- ESQ. 26-2537-140
11- UNIÃO T. SA2001G

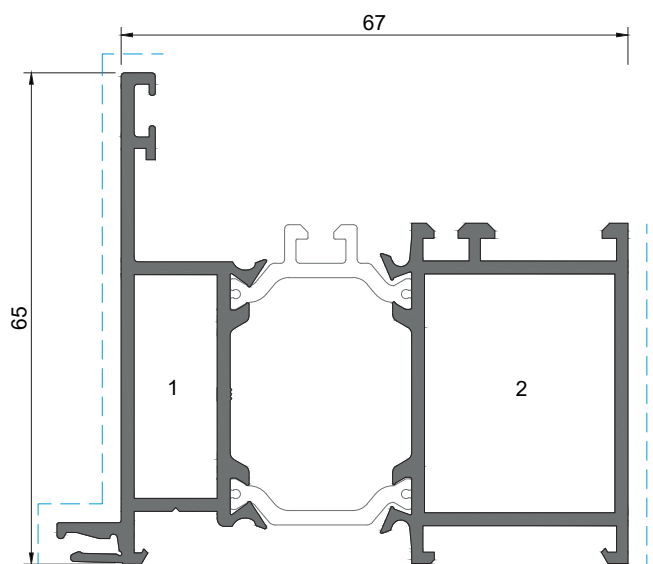
6- ESQ. 18-1135-C
12- UNIÃO . SA2001XP



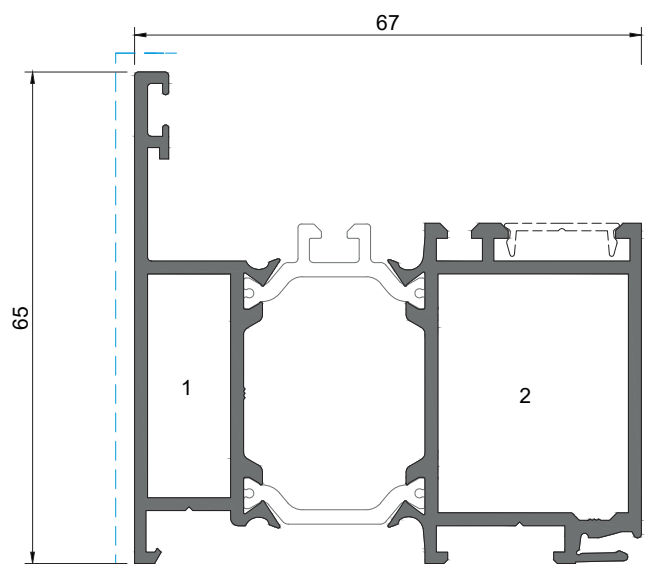
LT 07



LT 57



LT 67



LT 47

1- ESQ. 18-1130-C
7- ESQ. SA35 CORT. PEQ.
13 - U. SUP. TRAVESSA XP

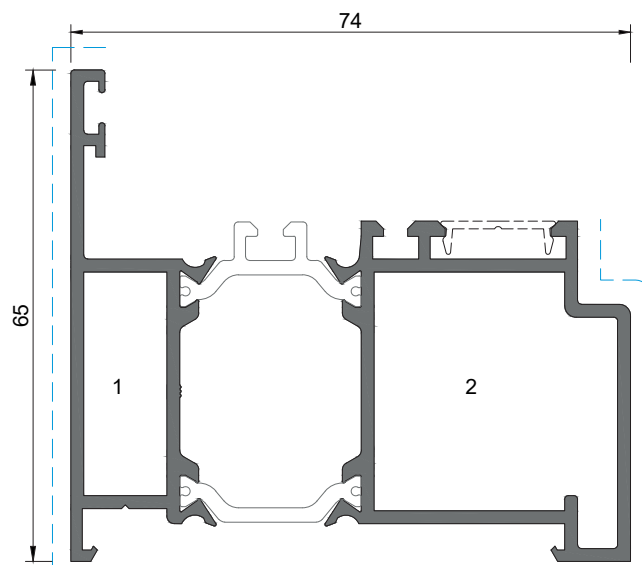
2- ESQ. AT E. G.
8- ESQ. 18-1414-C
14 - U. SUP. TRAVESSA G

3- ESQ. 18-1112-C
9 - CANTO CR0182+ PINO GR.
15 - ESQ. LT1104

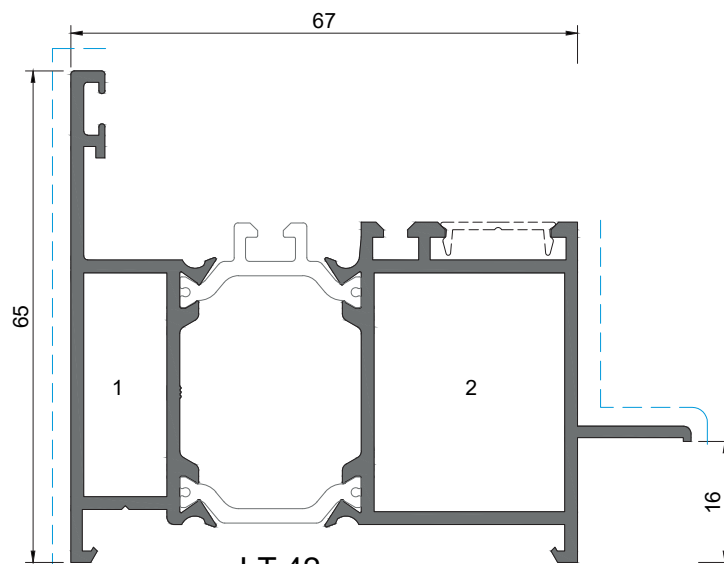
4- ESQ. AT E. PEQ.
10- ESQ. 1108

5- ESQ. 26-2537-140
11 - UNIÃO T. SA2001G

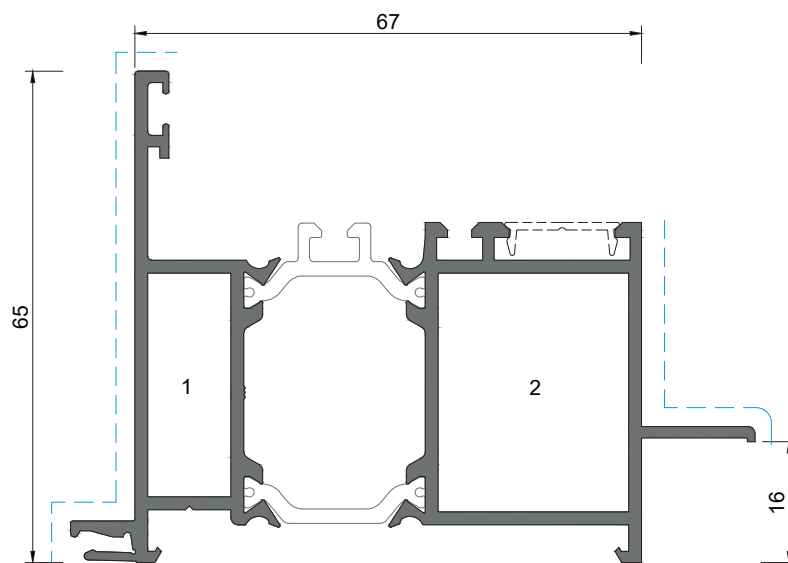
6- ESQ. 18-1135-C
12 - UNIÃO . SA2001XP



LT 68

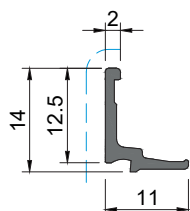


LT 42

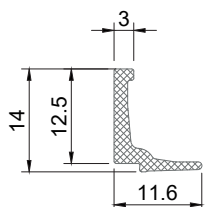


LT 62

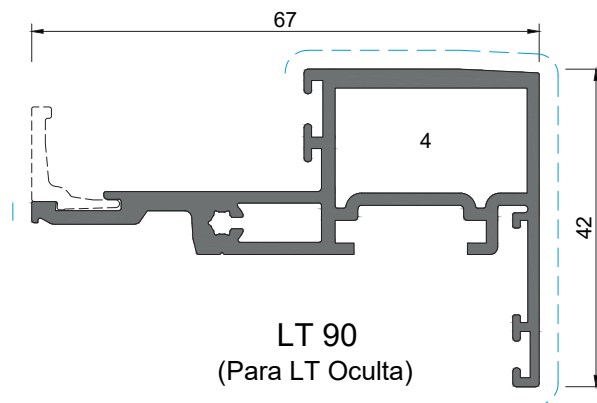
- | | | | | | |
|--------------------------|-------------------------|----------------------------|--------------------|-----------------------|-----------------------|
| 1- ESQ. 18-1130-C | 2- ESQ. AT E. G. | 3- ESQ. 18-1112-C | 4- ESQ. AT E. PEQ. | 5- ESQ. 26-2537-140 | 6- ESQ. 18-1135-C |
| 7- ESQ. SA35 CORT. PEQ. | 8- ESQ. 18-1414-C | 9 - CANTO CR0182+ PINO GR. | 10- ESQ. 1108 | 11 - UNIÃO T. SA2001G | 12 - UNIÃO . SA2001XP |
| 13 - U. SUP. TRAVESSA XP | 14 - U. SUP. TRAVESSA G | 15 - ESQ. LT1104 | | | |



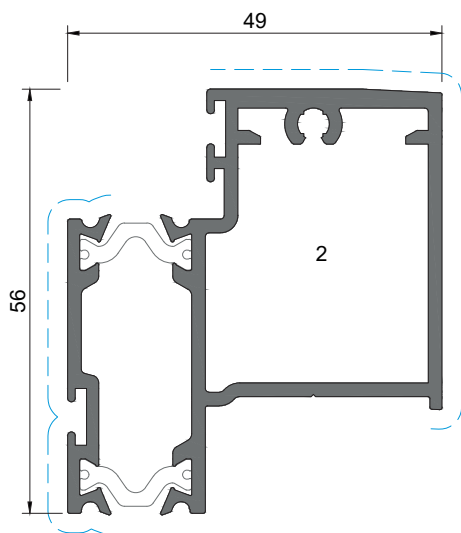
LT 95
Bite em alumínio
anodizado à cor AC 05



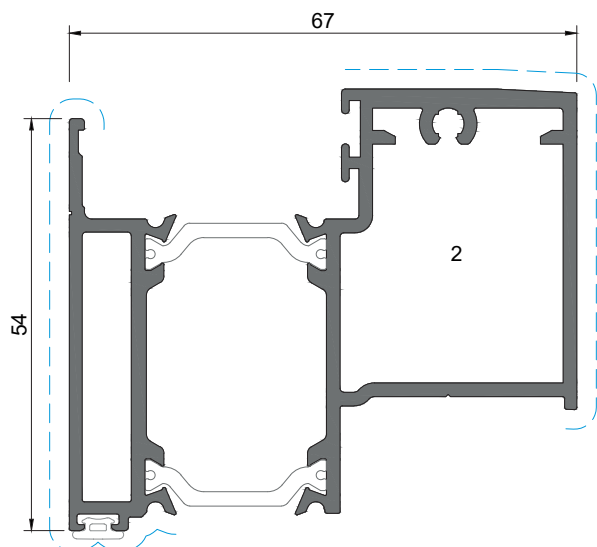
LT 95
Bite em poliamida
PRETO



LT 90
(Para LT Oculta)



LT 91
(Para LT Oculta)



LT 92
(Para LT Oculta)

1- ESQ. 18-1130-C
7- ESQ. SA35 CORT. PEQ.
13 - U. SUP. TRAVESSA XP

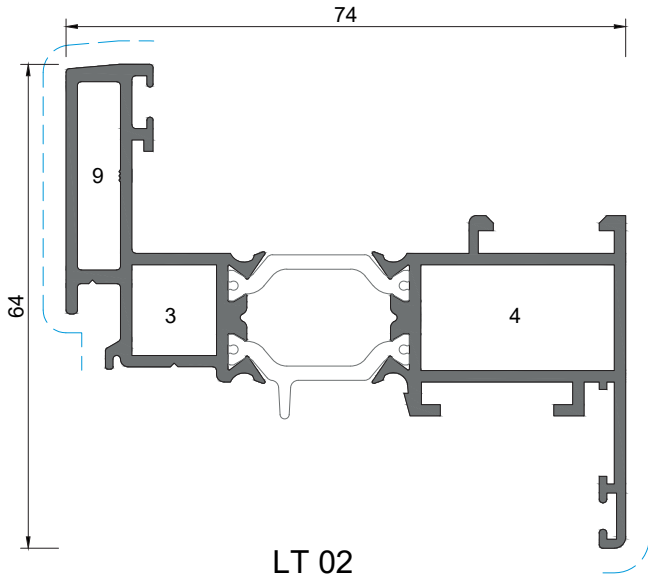
2- ESQ. AT E. G.
8- ESQ. 18-1414-C
14 - U. SUP. TRAVESSA G

3- ESQ. 18-1112-C
9 - CANTO CR0182+ PINO GR.
15 - ESQ. LT1104

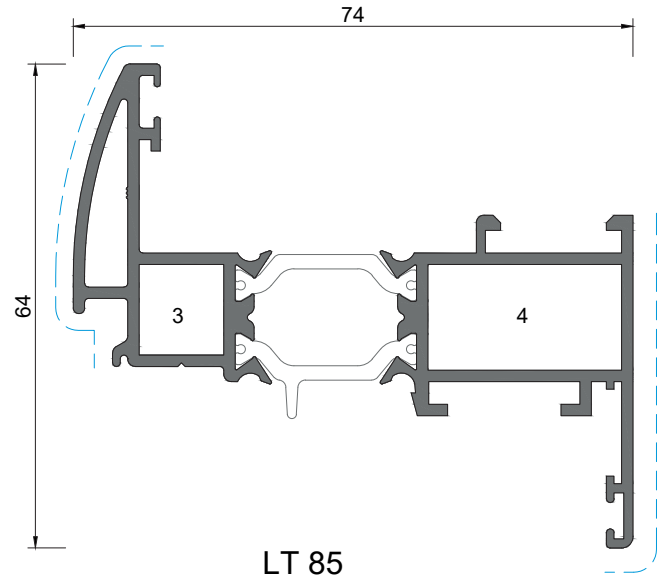
4- ESQ. AT E. PEQ.
10- ESQ. 1108

5- ESQ. 26-2537-140
11 - UNIÃO T. SA2001G

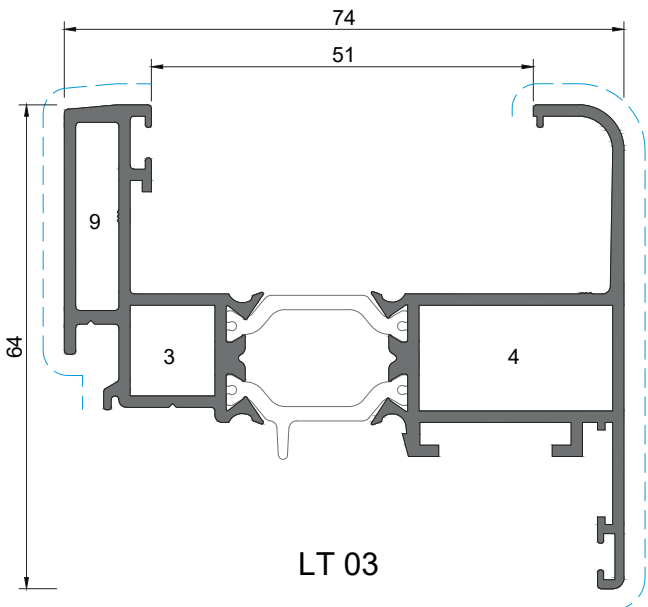
6- ESQ. 18-1135-C
12 - UNIÃO . SA2001XP



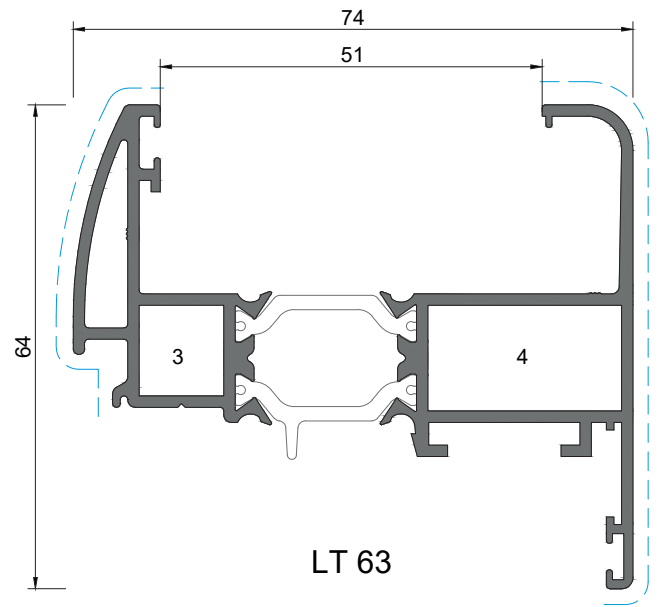
LT 02



LT 85

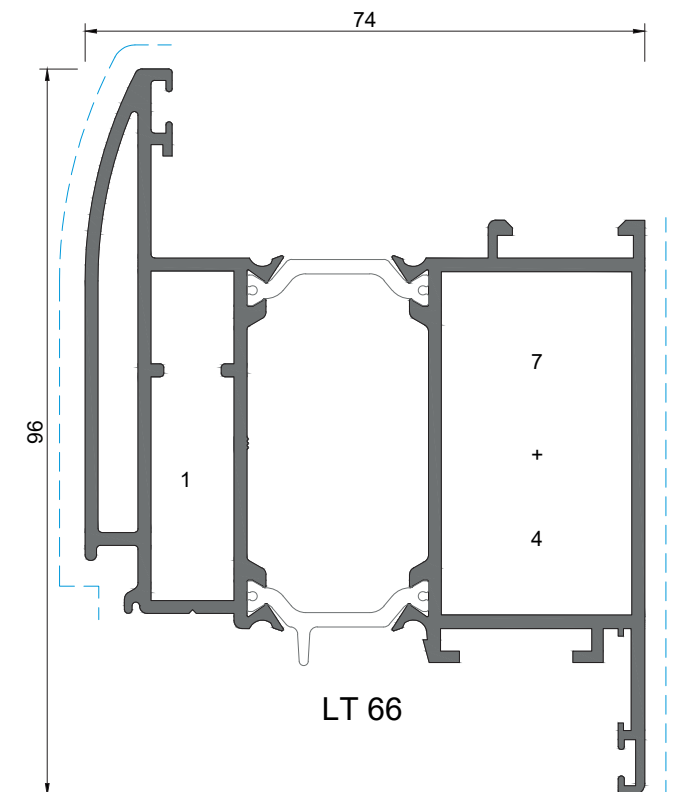
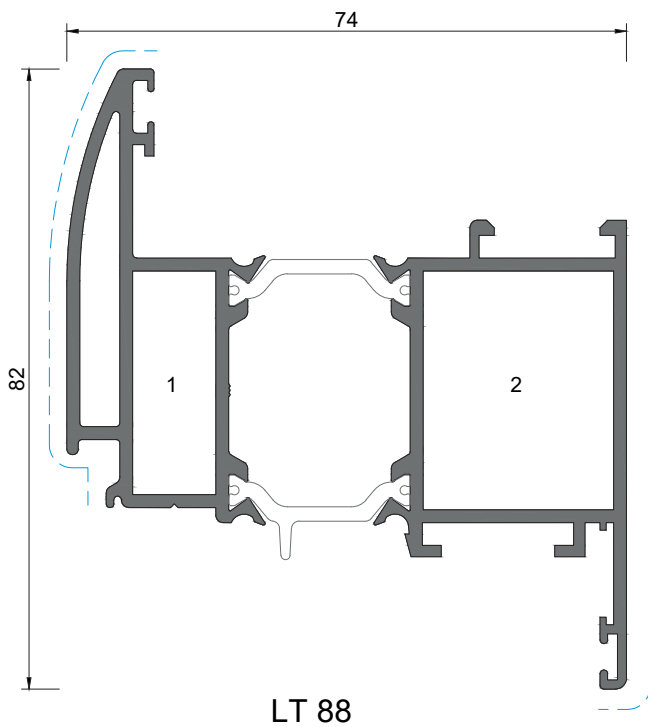
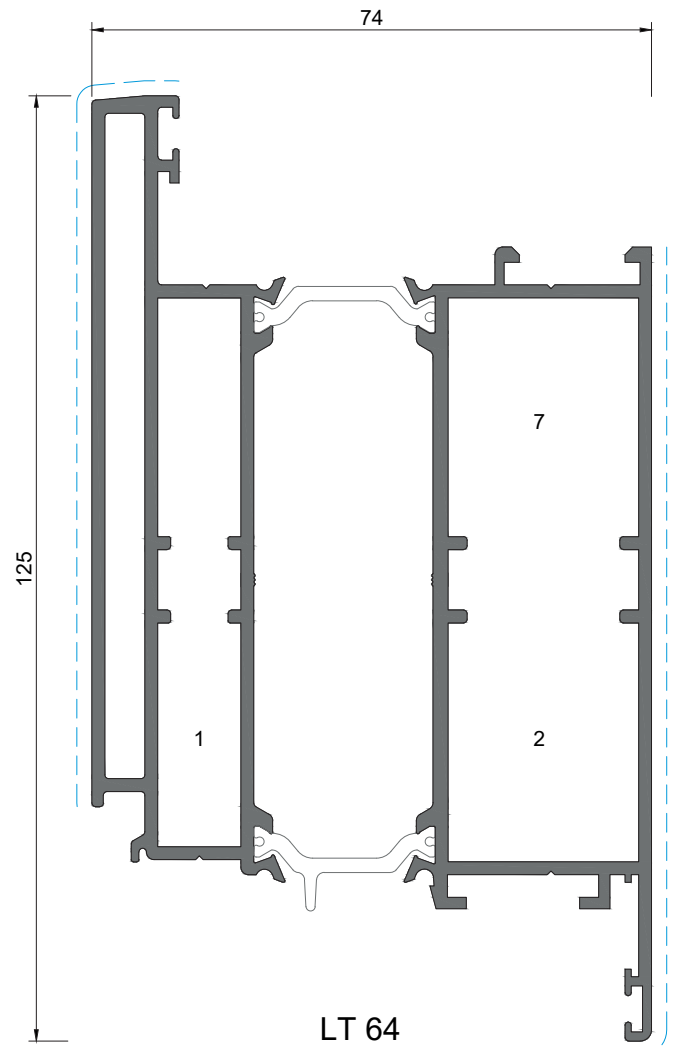
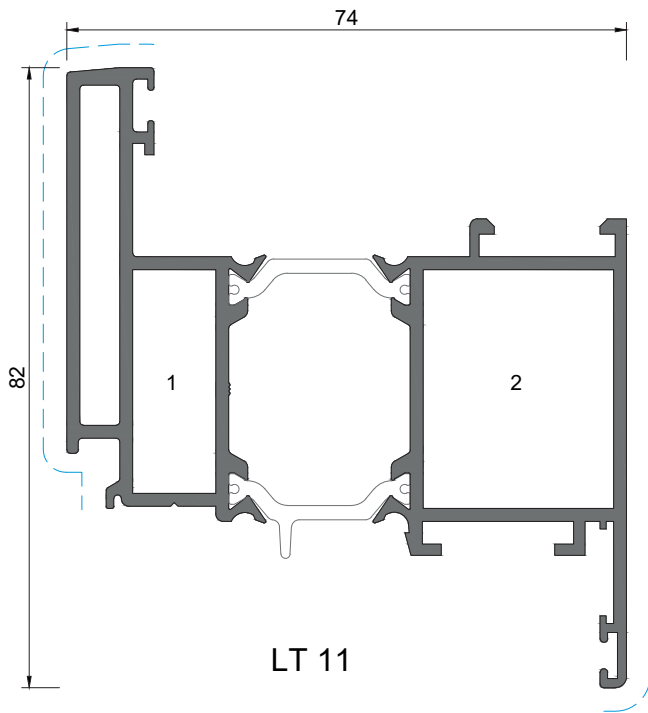


LT 03



LT 63

- | | | | | | |
|--------------------------|-------------------------|----------------------------|--------------------|-----------------------|-----------------------|
| 1- ESQ. 18-1130-C | 2- ESQ. AT E. G. | 3- ESQ. 18-1112-C | 4- ESQ. AT E. PEQ. | 5- ESQ. 26-2537-140 | 6- ESQ. 18-1135-C |
| 7- ESQ. SA35 CORT. PEQ. | 8- ESQ. 18-1414-C | 9 - CANTO CR0182+ PINO GR. | 10- ESQ. 1108 | 11 - UNIÃO T. SA2001G | 12 - UNIÃO . SA2001XP |
| 13 - U. SUP. TRAVESSA XP | 14 - U. SUP. TRAVESSA G | 15 - ESQ. LT1104 | | | |



1- ESQ. 18-1130-C
7- ESQ. SA35 CORT. PEQ.
13 - U. SUP. TRAVESSA XP

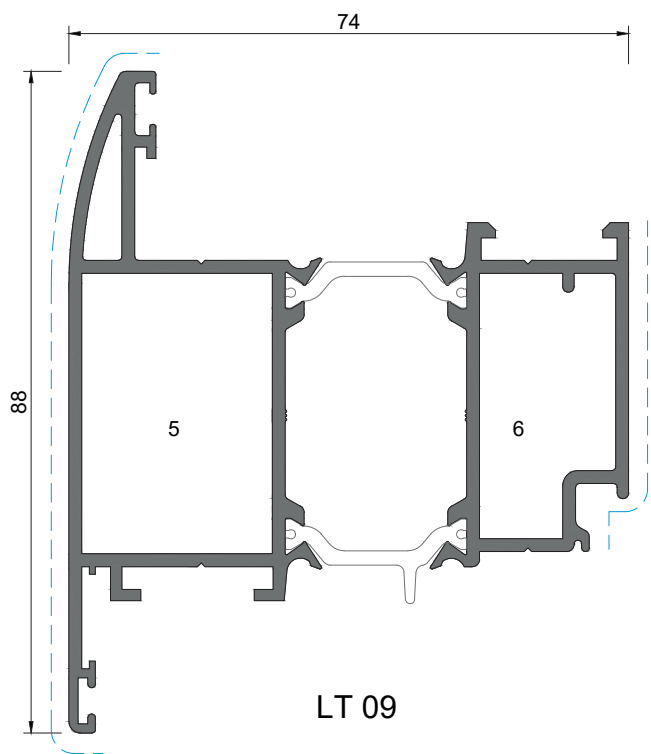
2- ESQ. AT E. G.
8- ESQ. 18-1414-C
14 - U. SUP. TRAVESSA G

3- ESQ. 18-1112-C
9 - CANTO CR0182+ PINO GR.
15 - ESQ. LT1104

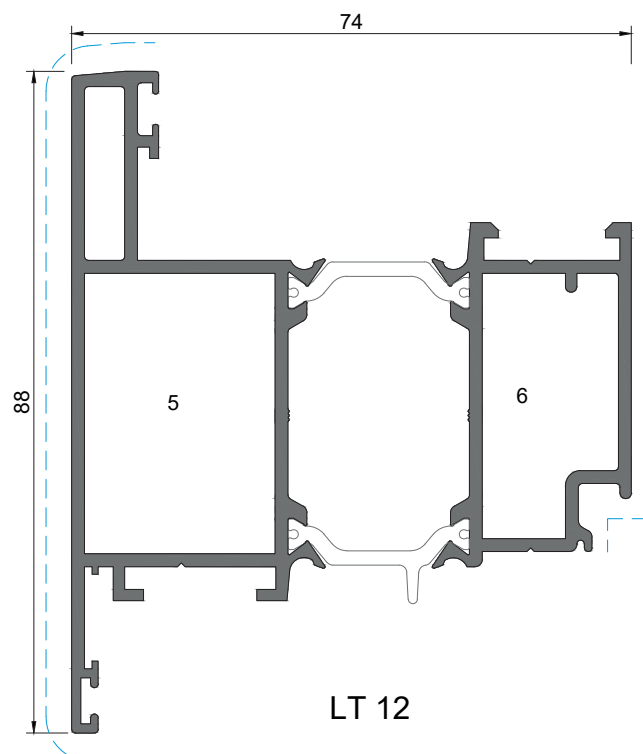
4- ESQ. AT E. PEQ.
10- ESQ. 1108

5- ESQ. 26-2537-140
11 - UNIÃO T. SA2001G

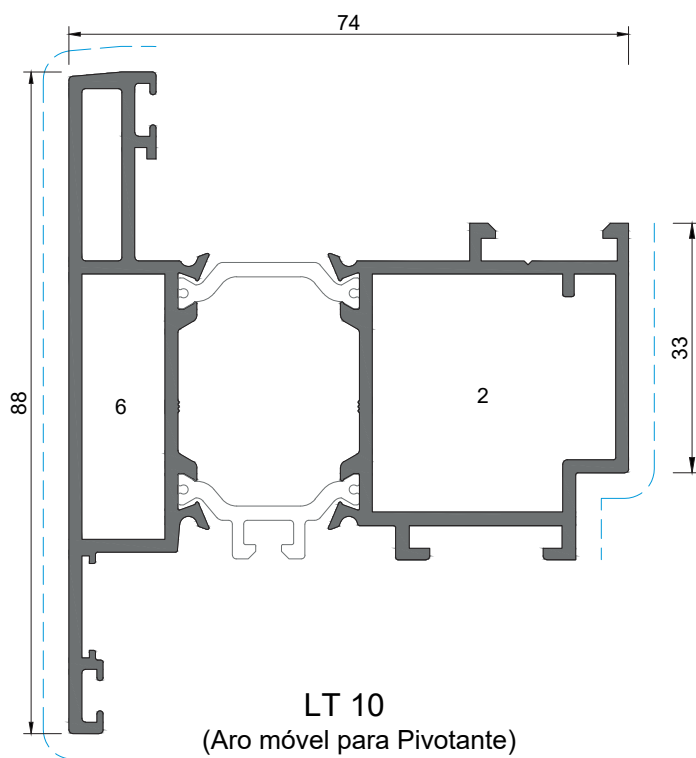
6- ESQ. 18-1135-C
12 - UNIÃO . SA2001XP



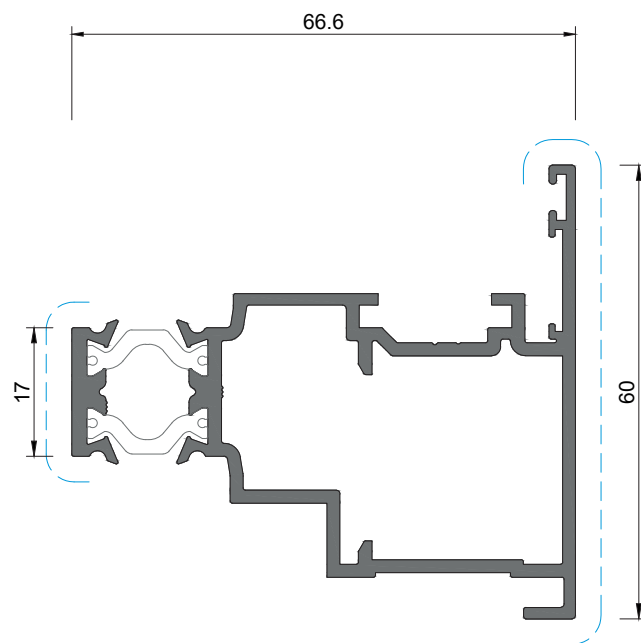
LT 09



LT 12



LT 10
(Aro móvel para Pivotante)



LT 24
(Inversor para Pivotante)

1- ESQ. 18-1130-C
7- ESQ. SA35 CORT. PEQ.
13 - U. SUP. TRAVESSA XP

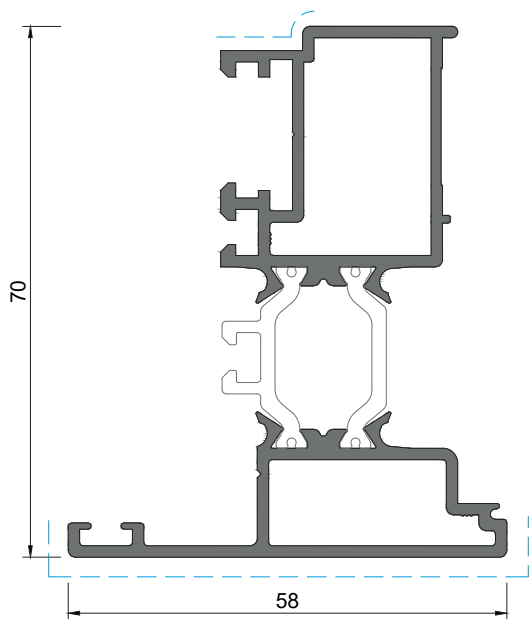
2- ESQ. AT E. G.
8- ESQ. 18-1414-C
14 - U. SUP. TRAVESSA G

3- ESQ. 18-1112-C
9 - CANTO CR0182+ PINO GR.
15 - ESQ. LT1104

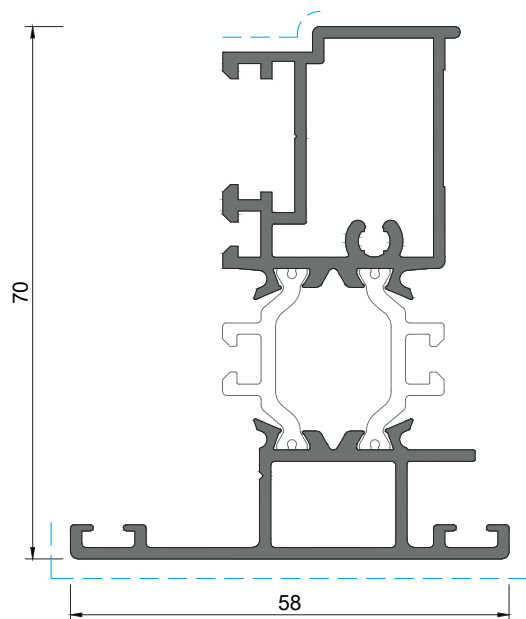
4- ESQ. AT E. PEQ.
10- ESQ. 1108

5- ESQ. 26-2537-140
11 - UNIÃO T. SA2001G

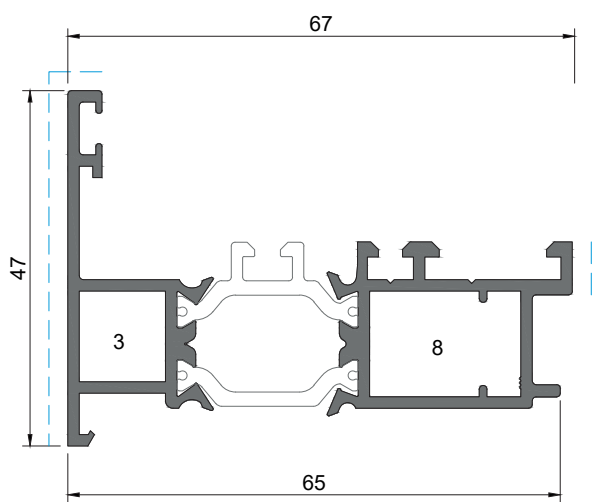
6- ESQ. 18-1135-C
12 - UNIÃO . SA2001XP



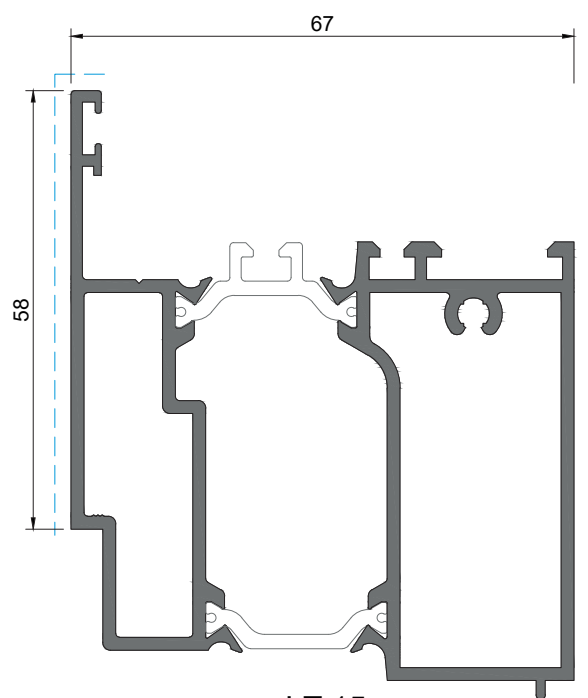
LT 06



LT 96
(Para LT Oculta)



LT 83



LT 15

1- ESQ. 18-1130-C
7- ESQ. SA35 CORT. PEQ.
13- U. SUP. TRAVESSA XP

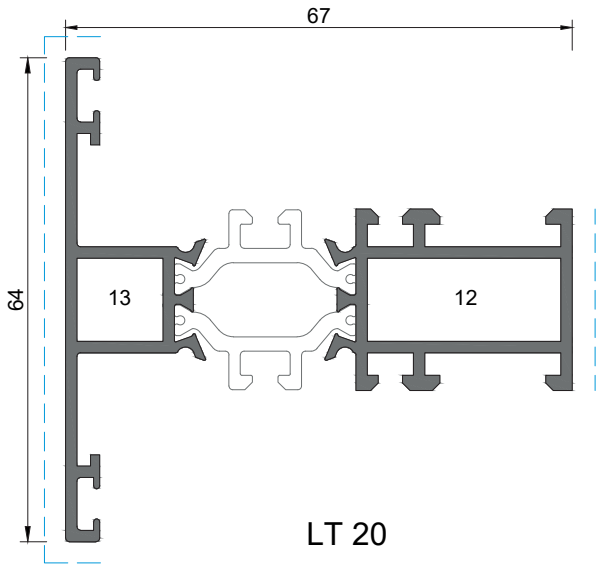
2- ESQ. AT E. G.
8- ESQ. 18-1414-C
14- U. SUP. TRAVESSA G

3- ESQ. 18-1112-C
9- CANTO CR0182+ PINO GR.
15- ESQ. LT1104

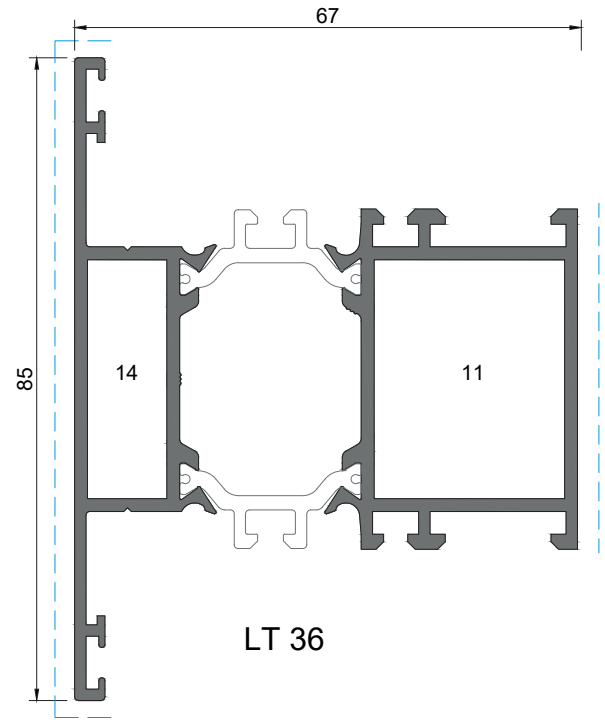
4- ESQ. AT E. PEQ.
10- ESQ. 1108

5- ESQ. 26-2537-140
11- UNIÃO T. SA2001G

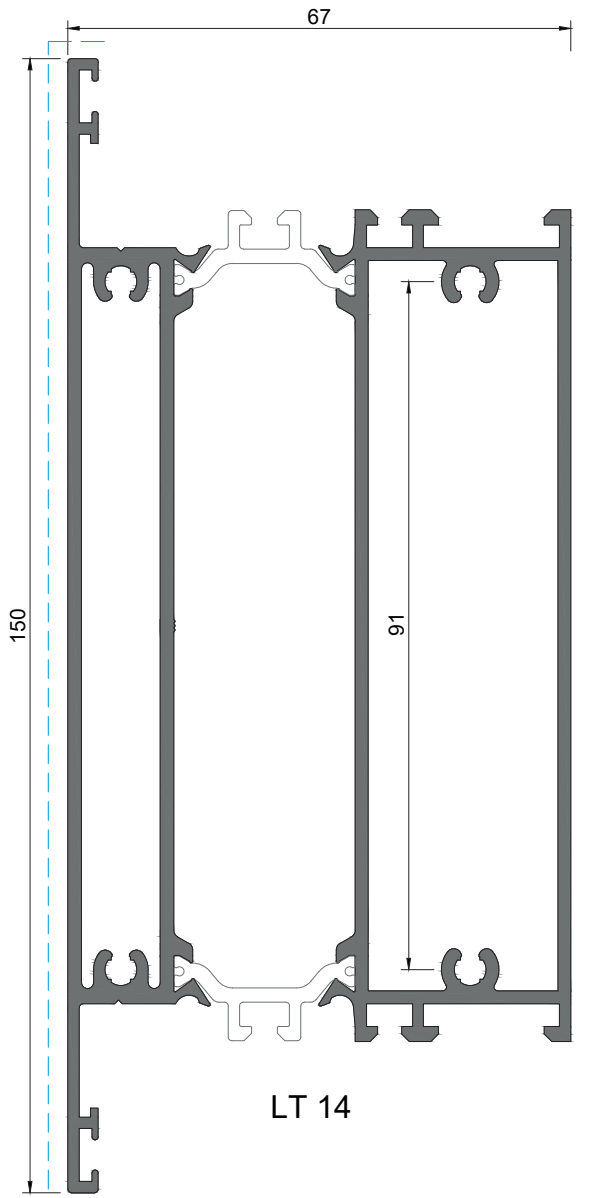
6- ESQ. 18-1135-C
12- UNIÃO . SA2001XP



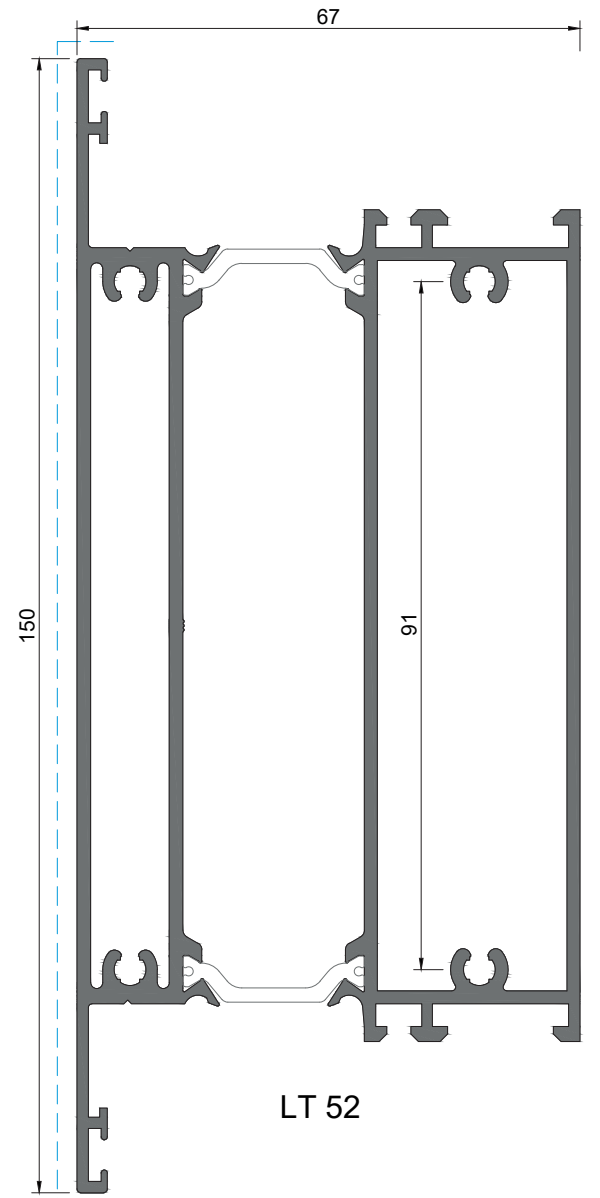
LT 20



LT 36



LT 14



LT 52

1- ESQ. 18-1130-C
7- ESQ. SA35 CORT. PEQ.
13 - U. SUP. TRAVESSA XP

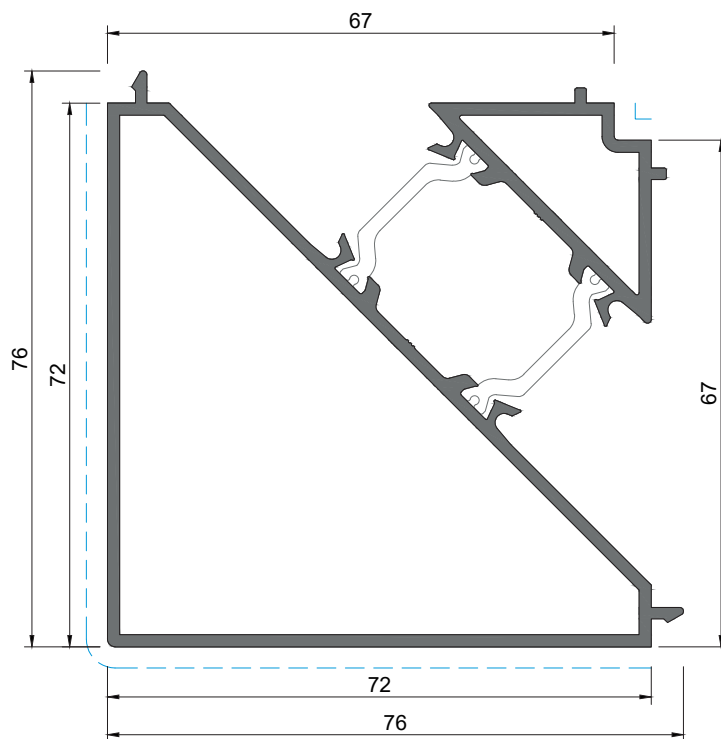
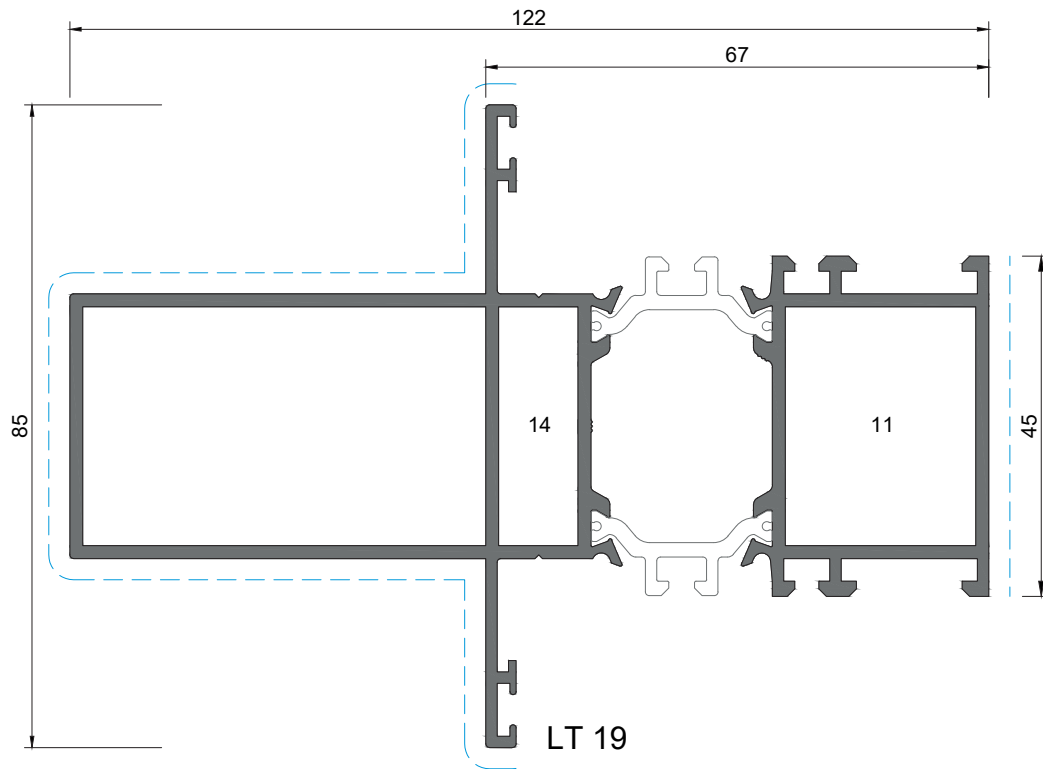
2- ESQ. AT E. G.
8- ESQ. 18-1414-C
14 - U. SUP. TRAVESSA G

3- ESQ. 18-1112-C
9 - CANTO CR0182+ PINO GR.
15 - ESQ. LT1104

4- ESQ. AT E. PEQ.
10- ESQ. 1108

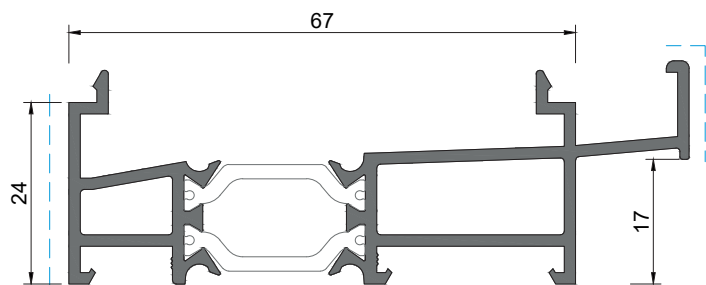
5- ESQ. 26-2537-140
11 - UNIÃO T. SA2001G

6- ESQ. 18-1135-C
12 - UNIÃO . SA2001XP



LT 55

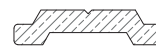
- | | | | | | |
|--------------------------|-------------------------|----------------------------|--------------------|-----------------------|-----------------------|
| 1- ESQ. 18-1130-C | 2- ESQ. AT E. G. | 3- ESQ. 18-1112-C | 4- ESQ. AT E. PEQ. | 5- ESQ. 26-2537-140 | 6- ESQ. 18-1135-C |
| 7- ESQ. SA35 CORT. PEQ. | 8- ESQ. 18-1414-C | 9 - CANTO CR0182+ PINO GR. | 10- ESQ. 1108 | 11 - UNIÃO T. SA2001G | 12 - UNIÃO . SA2001XP |
| 13 - U. SUP. TRAVESSA XP | 14 - U. SUP. TRAVESSA G | 15 - ESQ. LT1104 | | | |



LT 27



SA 33

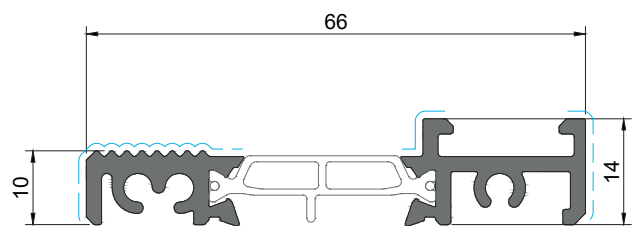


AT 33

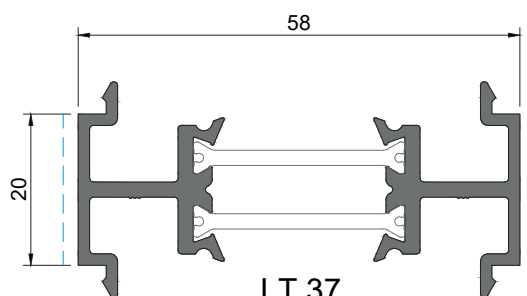
PERFIL EM POLIAMIDA - NÃO UTILIZAR EM FERRAGENS OSCILO-BATENTE E/OU OSCILO-PARALELA



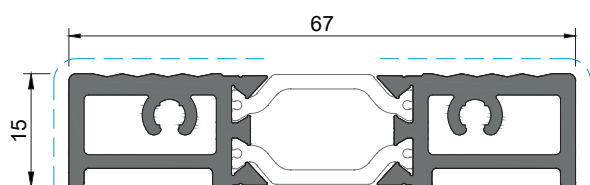
AT 30



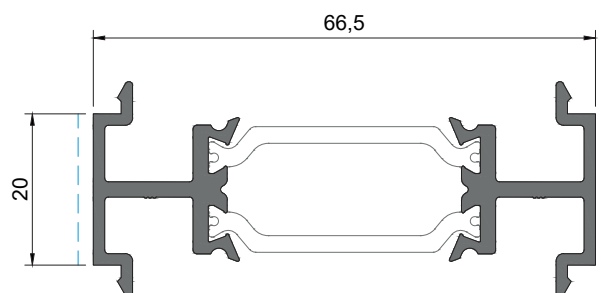
LT 34



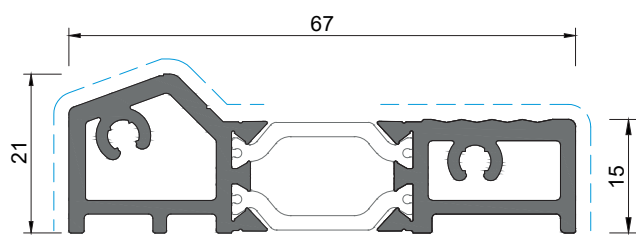
LT 37



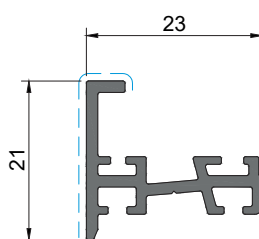
LT 49



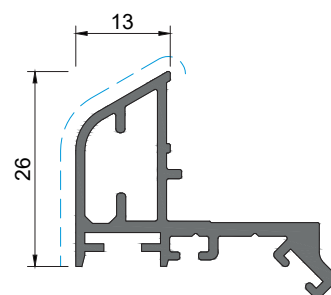
LT 35



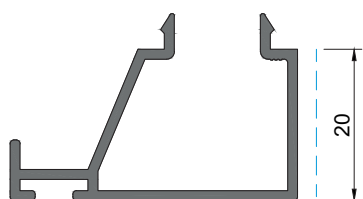
LT 50



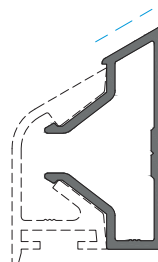
IT 33



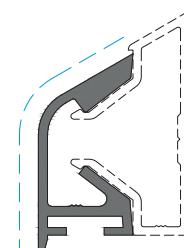
LT 32



AT 59



SA 31



SA 32

1- ESQ. 18-1130-C
7- ESQ. SA35 CORT. PEQ.
13- U. SUP. TRAVESSA XP

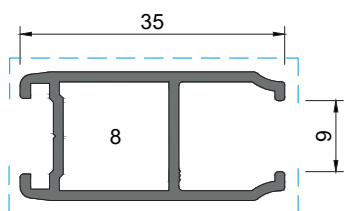
2- ESQ. AT E. G.
8- ESQ. 18-1414-C
14- U. SUP. TRAVESSA G

3- ESQ. 18-1112-C
9- CANTO CR0182+ PINO GR.
15- ESQ. LT1104

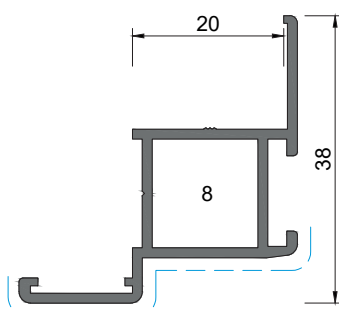
4- ESQ. AT E. PEQ.
10- ESQ. 1108

5- ESQ. 26-2537-140
11- UNIÃO T. SA2001G

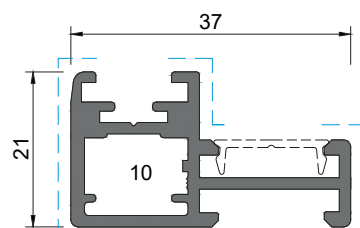
6- ESQ. 18-1135-C
12- UNIÃO . SA2001XP



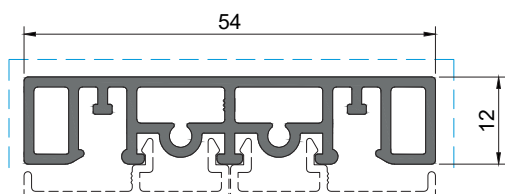
KY 70



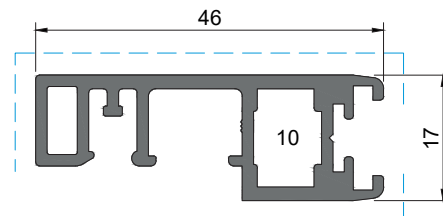
KY 69



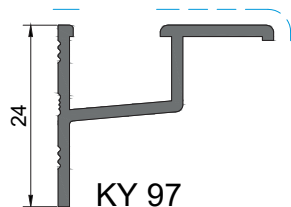
KY 84



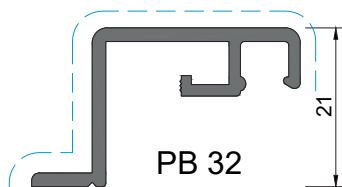
KY 89



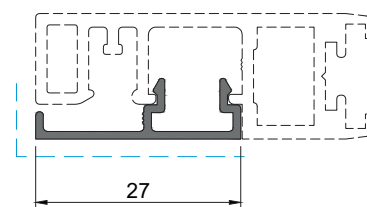
KY 86



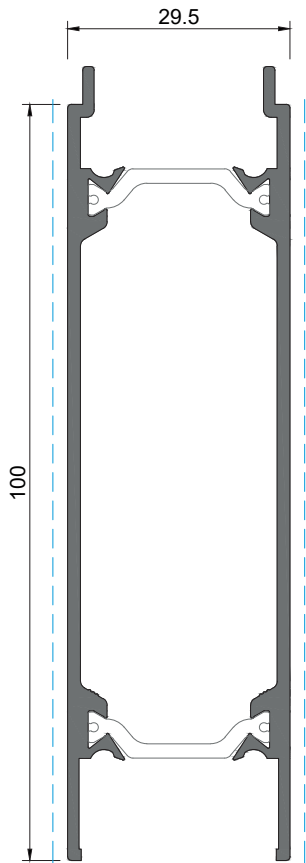
KY 97



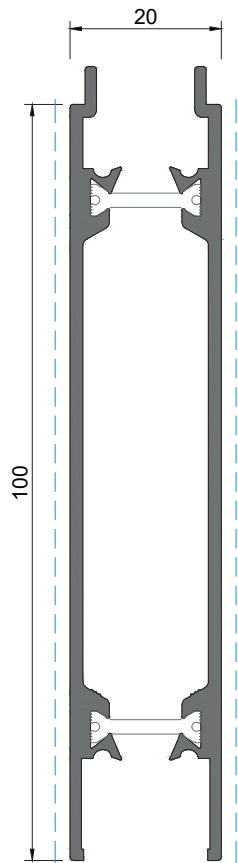
PB 32



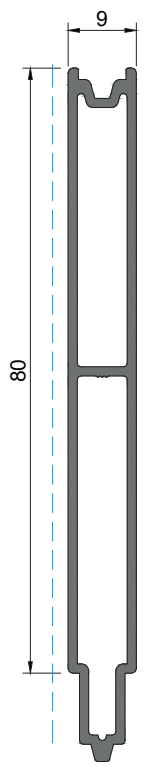
KY 87



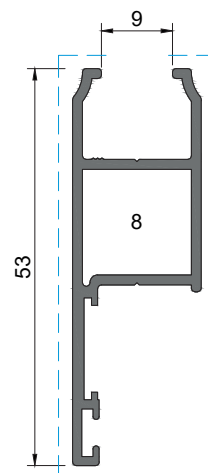
LT 16



AT 16



SB 64



SB 63

1- ESQ. 18-1130-C
7- ESQ. SA35 CORT. PEQ.
13- U. SUP. TRAVESSA XP

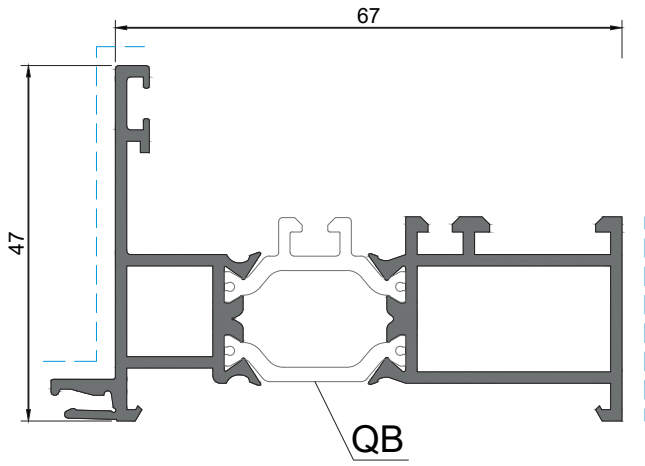
2- ESQ. AT E. G.
8- ESQ. 18-1414-C
14- U. SUP. TRAVESSA G

3- ESQ. 18-1112-C
9- CANTO CR0182+ PINO GR.
15- ESQ. LT1104

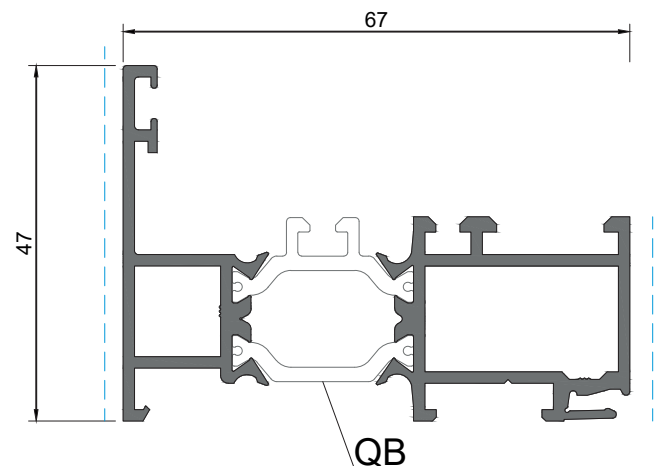
4- ESQ. AT E. PEQ.
10- ESQ. 1108

5- ESQ. 26-2537-140
11- UNIÃO T. SA2001G

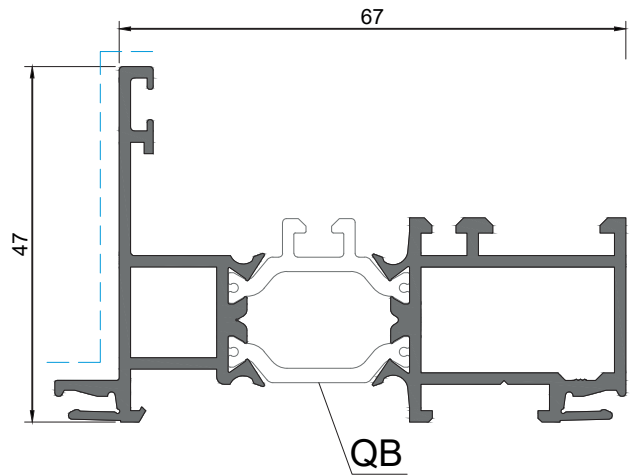
6- ESQ. 18-1135-C
12- UNIÃO . SA2001XP



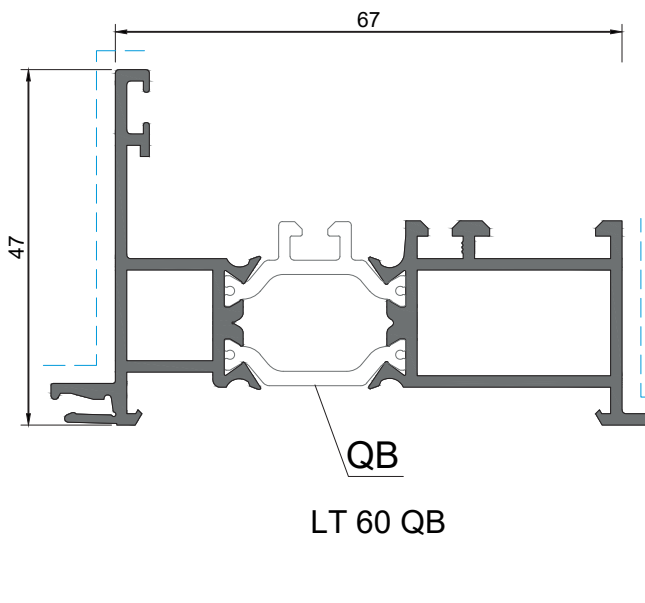
LT 31 QB



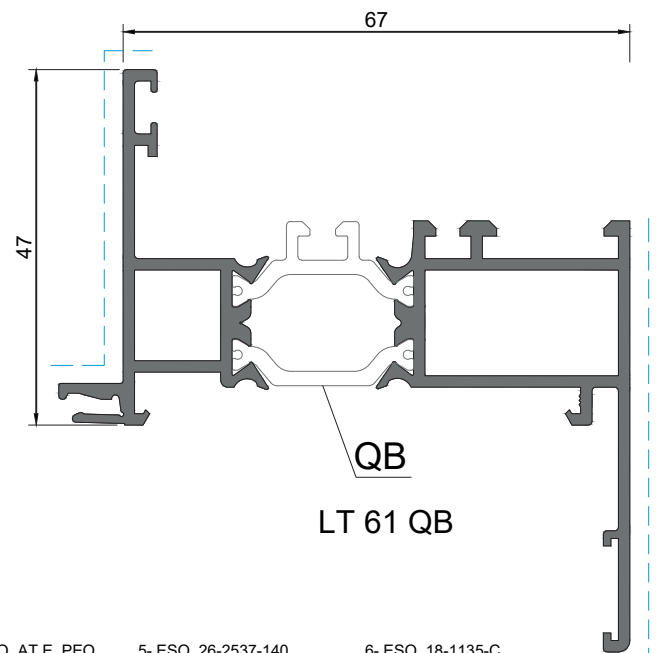
LT 41 QB



LT 51 QB

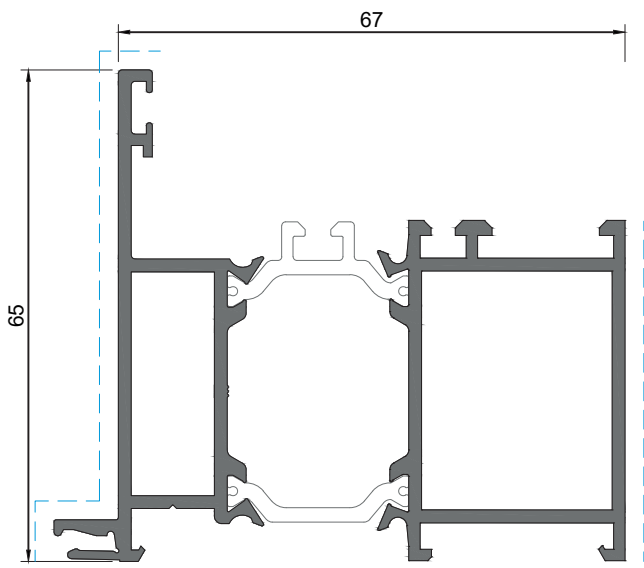


LT 60 QB

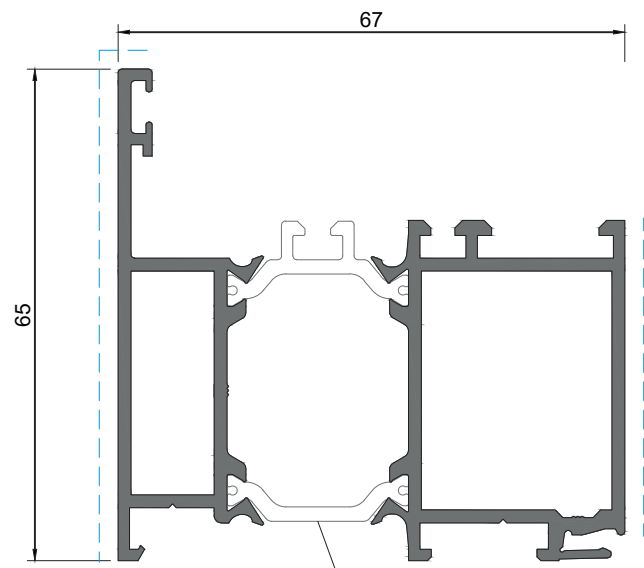


LT 61 QB

- | | | | | | |
|--------------------------|-------------------------|----------------------------|--------------------|-----------------------|-----------------------|
| 1- ESQ. 18-1130-C | 2- ESQ. AT E. G. | 3- ESQ. 18-1112-C | 4- ESQ. AT E. PEQ. | 5- ESQ. 26-2537-140 | 6- ESQ. 18-1135-C |
| 7- ESQ. SA35 CORT. PEQ. | 8- ESQ. 18-1414-C | 9 - CANTO CR0182+ PINO GR. | 10- ESQ. 1108 | 11 - UNIÃO T. SA2001G | 12 - UNIÃO . SA2001XP |
| 13 - U. SUP. TRAVESSA XP | 14 - U. SUP. TRAVESSA G | 15 - ESQ. LT1104 | | | |

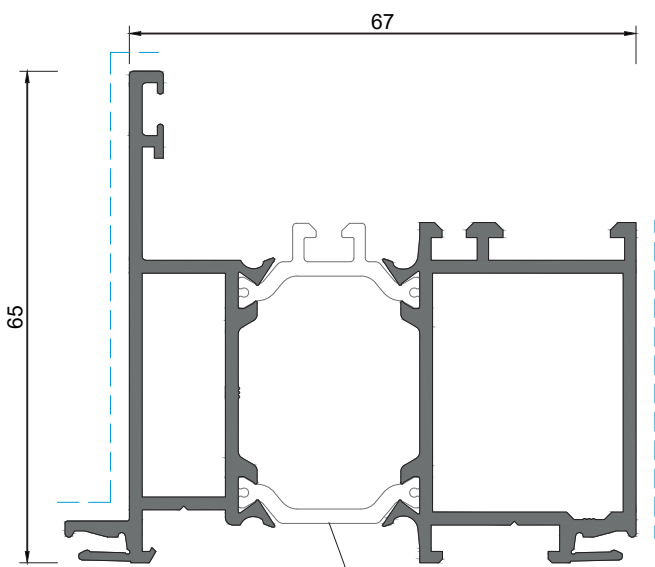


LT 67 QB



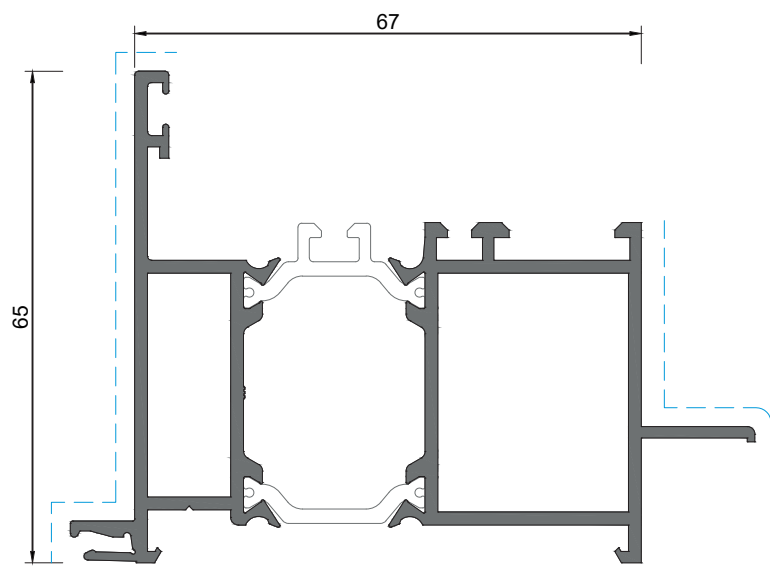
QB

LT 47 QB



QB

LT 57 QB



LT 62 QB

1- ESQ. 18-1130-C
7- ESQ. SA35 CORT. PEQ.
13 - U. SUP. TRAVESSA XP

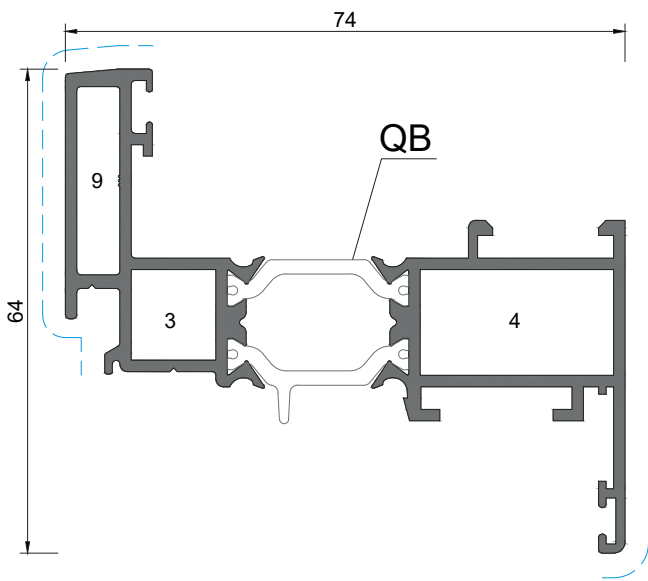
2- ESQ. AT E. G.
8- ESQ. 18-1414-C
14 - U. SUP. TRAVESSA G

3- ESQ. 18-1112-C
9 - CANTO CR0182+ PINO GR.
15 - ESQ. LT1104

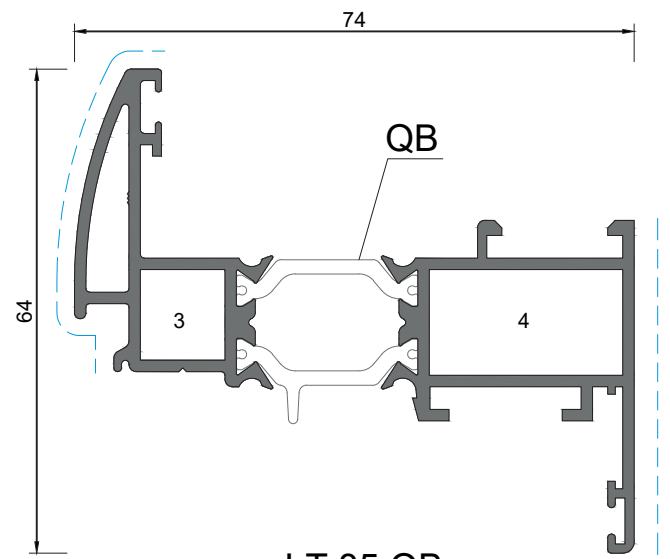
4- ESQ. AT E. PEQ.
10- ESQ. 1108

5- ESQ. 26-2537-140
11 - UNIÃO T. SA2001G

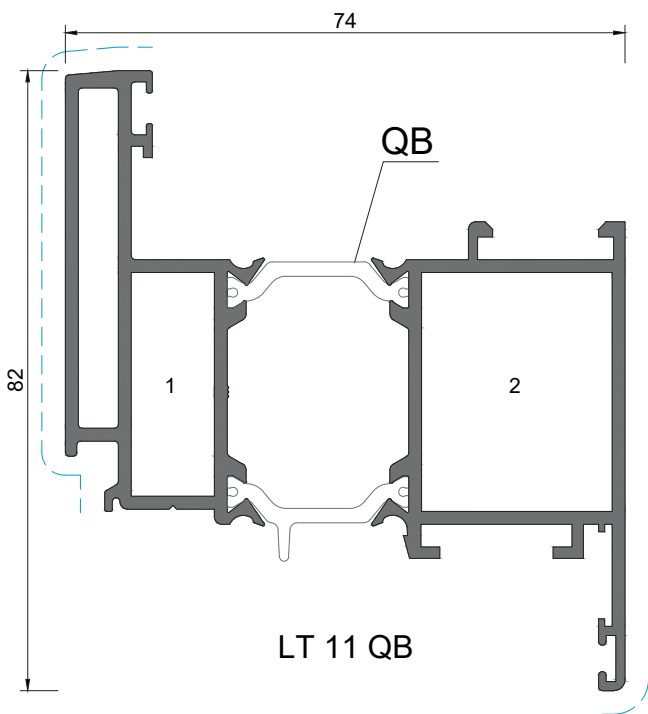
6- ESQ. 18-1135-C
12 - UNIÃO . SA2001XP



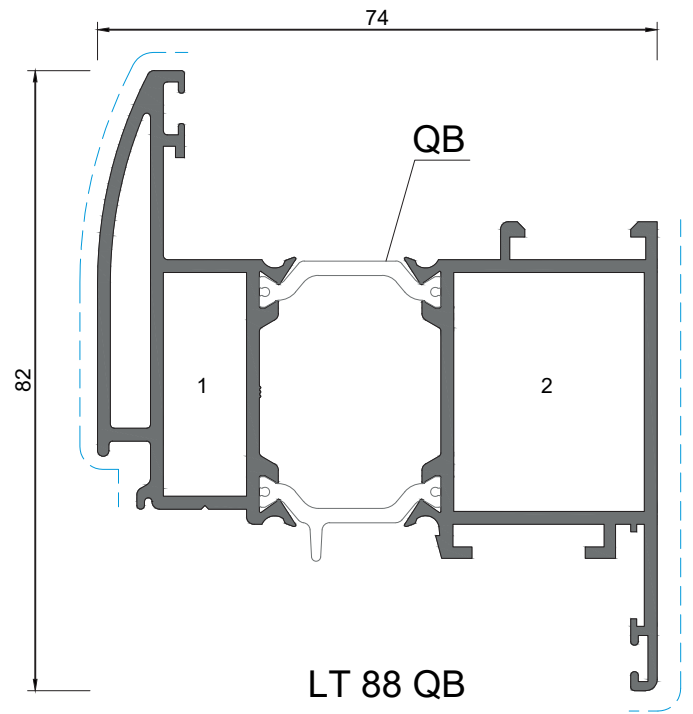
LT 02 QB



LT 85 QB



LT 11 QB



LT 88 QB

1- ESQ. 18-1130-C
7- ESQ. SA35 CORT. PEQ.
13 - U. SUP. TRAVESSA XP

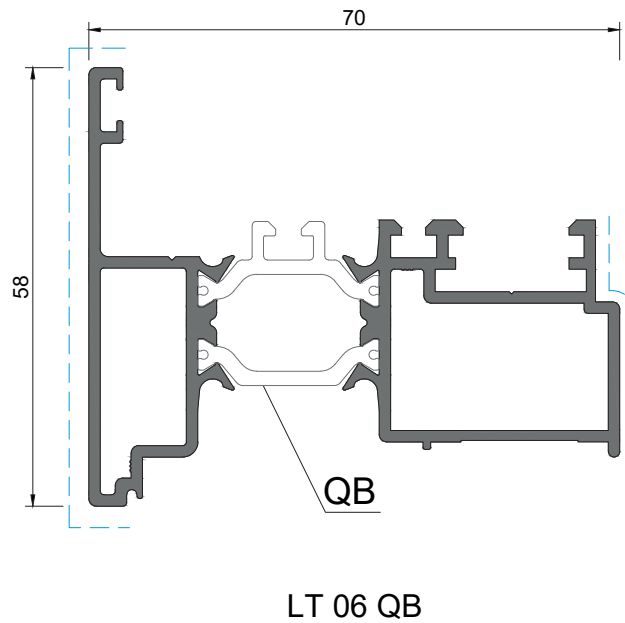
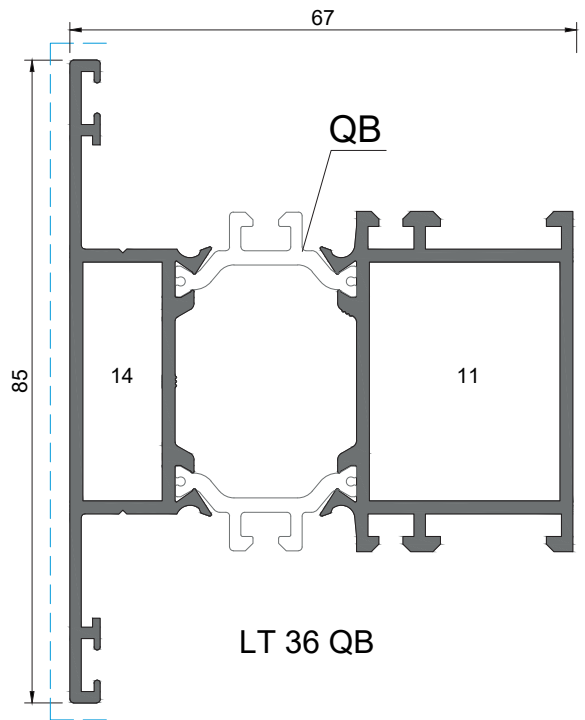
2- ESQ. AT E. G.
8- ESQ. 18-1414-C
14 - U. SUP. TRAVESSA G

3- ESQ. 18-1112-C
9 - CANTO CR0182+ PINO GR.
15 - ESQ. LT1104

4- ESQ. AT E. PEQ.
10- ESQ. 1108

5- ESQ. 26-2537-140
11 - UNIÃO T. SA2001G

6- ESQ. 18-1135-C
12 - UNIÃO . SA2001XP



1- ESQ. 18-1130-C
7- ESQ. SA35 CORT. PEQ.
13 - U. SUP. TRAVESSA XP

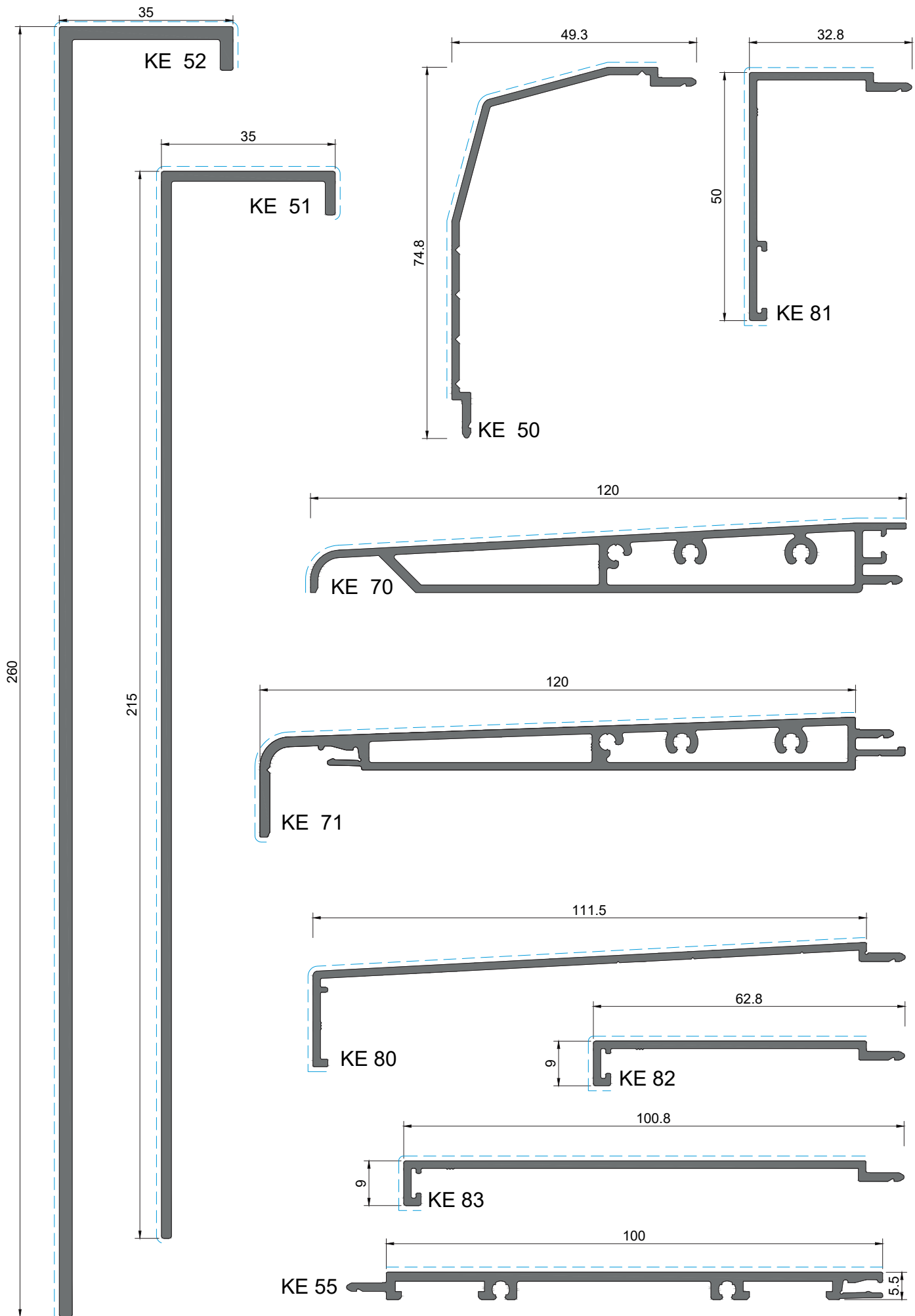
2- ESQ. AT E. G.
8- ESQ. 18-1414-C
14 - U. SUP. TRAVESSA G

3- ESQ. 18-1112-C
9 - CANTO CR0182+ PINO GR.
15 - ESQ. LT1104

4- ESQ. AT E. PEQ.
10- ESQ. 1108

5- ESQ. 26-2537-140
11 - UNIÃO T. SA2001G

6- ESQ. 18-1135-C
12 - UNIÃO . SA2001XP



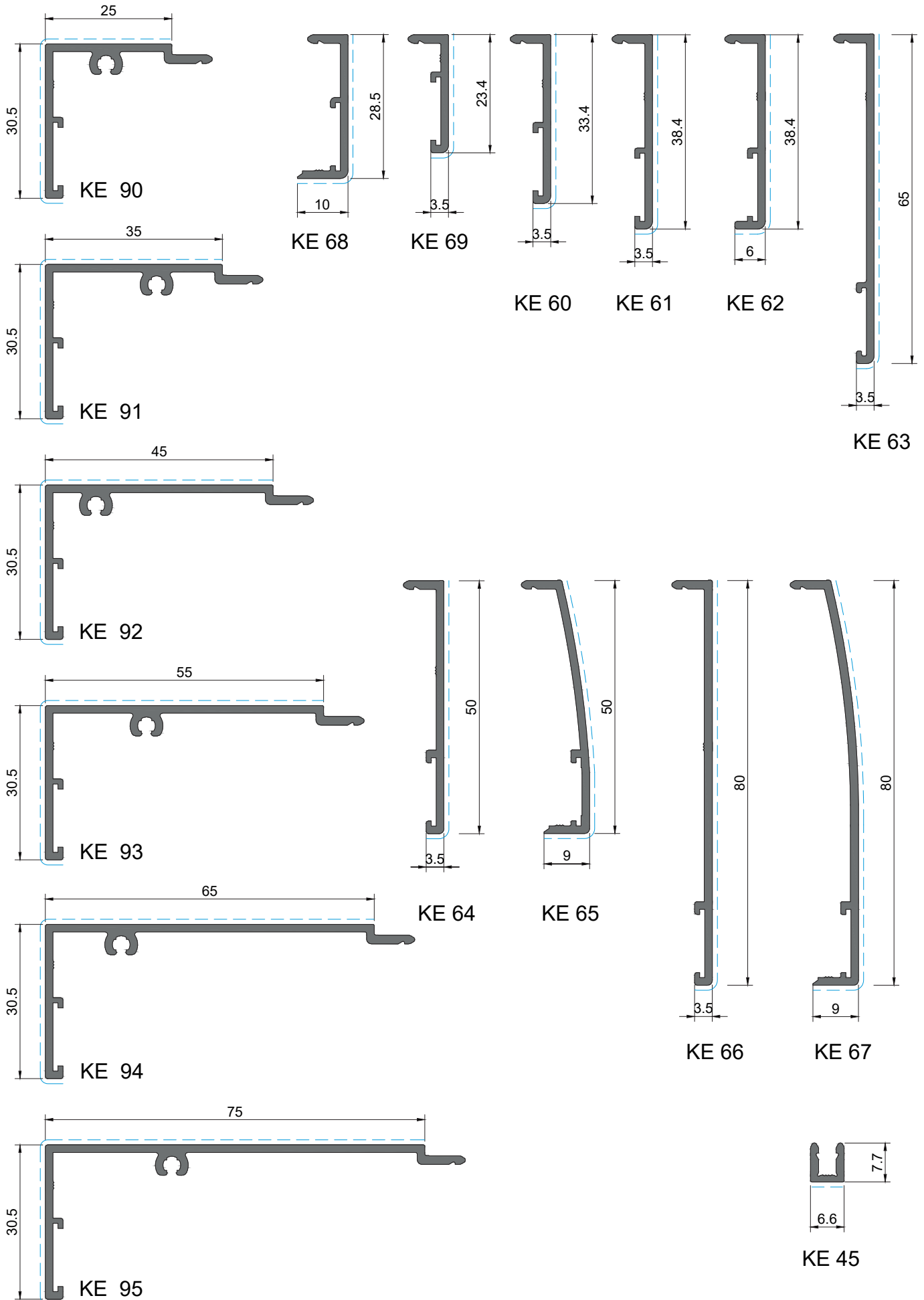
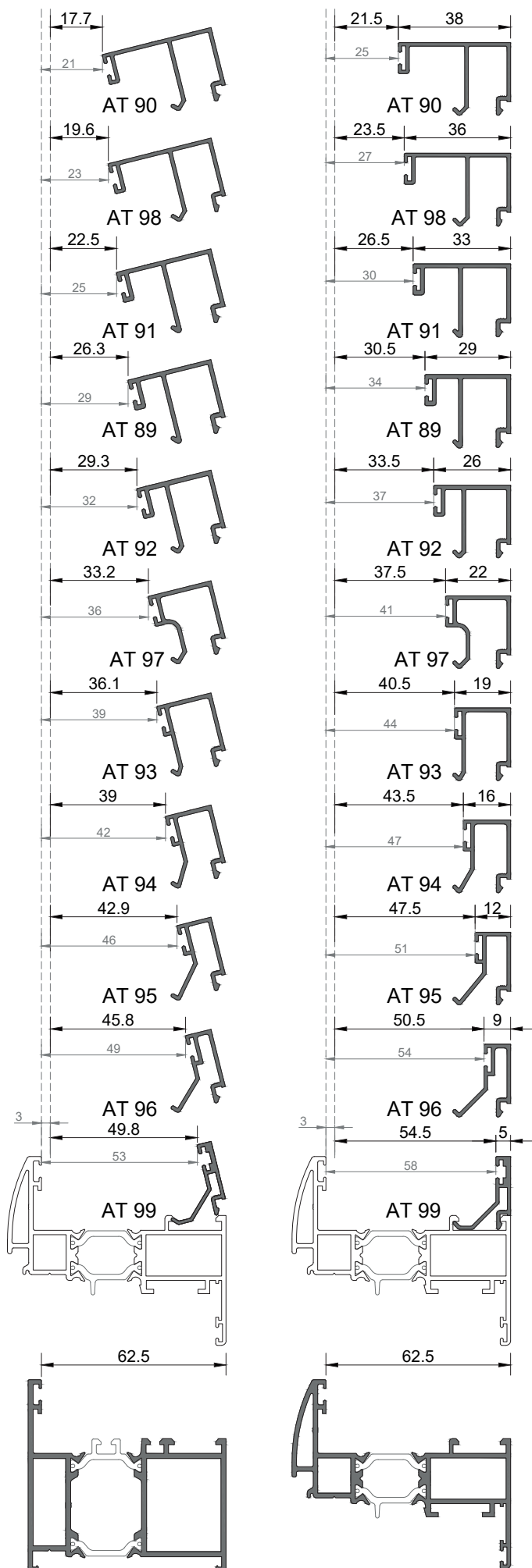


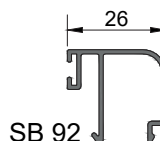
TABELA ORIENTATIVA



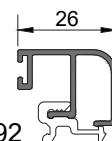
REF: 228165
MOLA EURO 2000 EM ACETAL PARA
APLICAR COM OS BITES COM REFª SA LACADOS



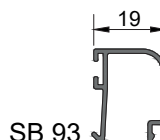
REF: 207202
PRESILHA SA 71 EM ALUMINIO PARA
APLICAR COM OS BITES COM REFª SA



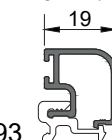
SB 92



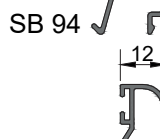
SA 92



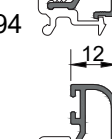
SB 93



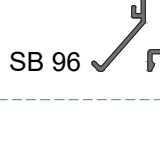
SA 93



SB 94



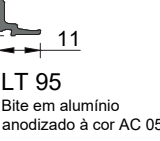
SA 94



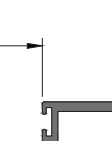
SB 95



SA 95

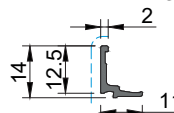


SB 96

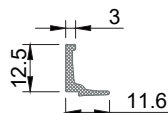


SA 96

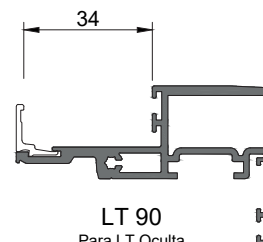
BITES PARA LT OCULTA



LT 95
Bite em alumínio
anodizado à cor AC 05



LT 95
Bite em poliamida
PRETO



LT 90
Para LT Oculta

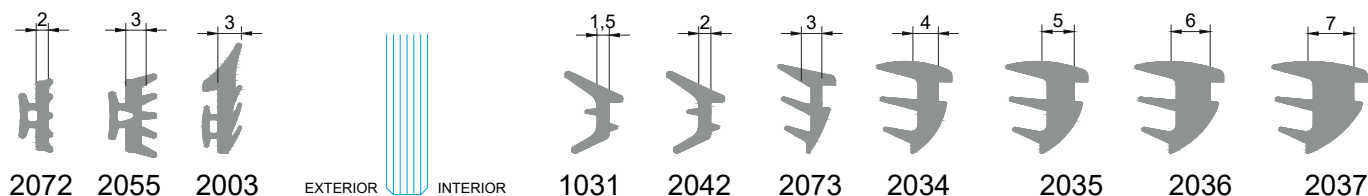


TABELA DE BITES

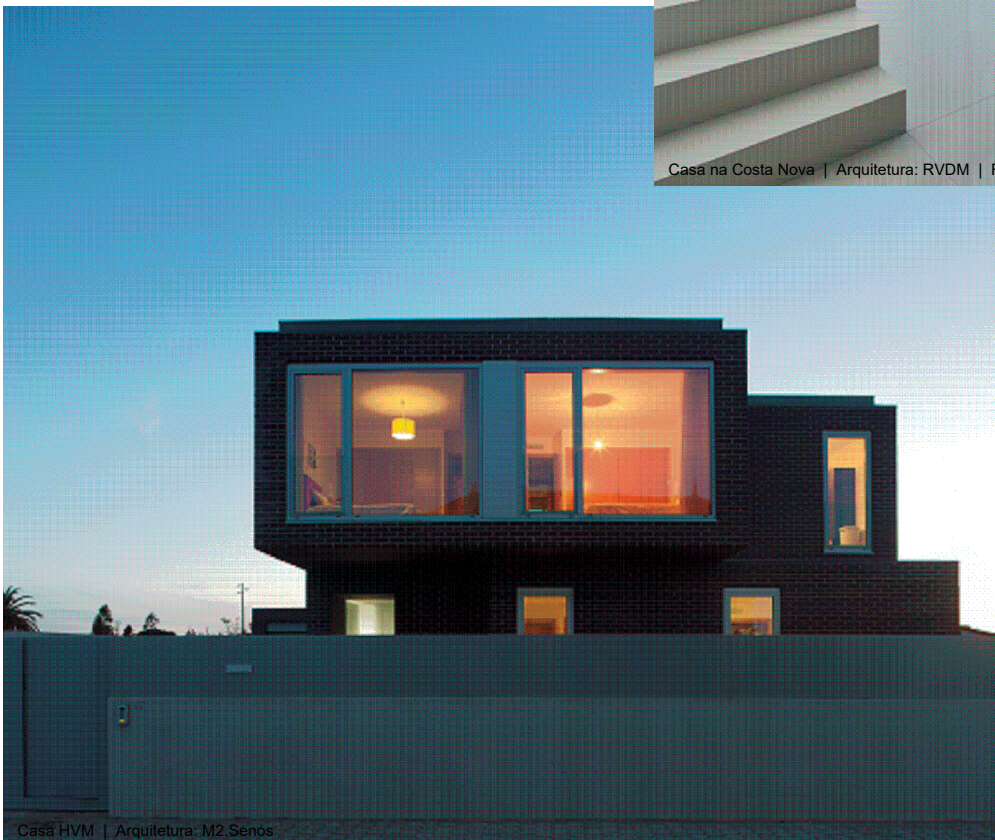
O Grupo Sosoares aconselha sempre a utilização do vedante VD 2003 pelo exterior

| JUNTA EXTERIOR | ESPESSURA ENCHIMENTO | JUNTA INTERIOR | BITES | |
|----------------|----------------------|----------------|-------|----------|
| | | | RETO | REDONDO |
| 2003 | 14 | 2037 | AT 90 | |
| 2003 | 15 | 2036 | AT 90 | |
| 2003 | 16 | 2035 | AT 90 | |
| 2003 | 17 | 2034 | AT 90 | |
| 2003 | 18 | 2035 | AT 98 | |
| 2003 | 19 | 2034 | AT 98 | |
| 2003 | 20 | 2036 | AT 91 | |
| 2003 | 21 | 2035 | AT 91 | |
| 2003 | 22 | 2034 | AT 91 | |
| 2003 | 23 | 2037 | AT 89 | |
| 2003 | 24 | 2036 | AT 89 | |
| 2003 | 25 | 2035 | AT 89 | |
| 2003 | 26 | 2034 | AT 89 | |
| 2003 | 27 | 2036 | AT 92 | SA/SB 92 |
| 2003 | 28 | 2035 | AT 92 | SA/SB 92 |
| 2003 | 29 | 2034 | AT 92 | SA/SB 92 |
| 2003 | 30 | 2037 | AT 97 | SA 97 |
| 2003 | 31 | 2036 | AT 97 | SA 97 |
| 2003 | 32 | 2035 | AT 97 | SA 97 |
| 2003 | 33 | 2034 | AT 97 | SA 97 |
| 2003 | 34 | 2036 | AT 93 | SA/SB 93 |
| 2003 | 35 | 2035 | AT 93 | SA/SB 93 |
| 2003 | 36 | 2034 | AT 93 | SA/SB 93 |
| 2003 | 37 | 2036 | AT 94 | SA/SB 94 |
| 2003 | 38 | 2035 | AT 94 | SA/SB 94 |
| 2003 | 39 | 2034 | AT 94 | SA/SB 94 |
| 2003 | 40 | 2037 | AT 95 | SA/SB 95 |
| 2003 | 41 | 2036 | AT 95 | SA/SB 95 |
| 2003 | 42 | 2035 | AT 95 | SA/SB 95 |
| 2003 | 43 | 2034 | AT 95 | SA/SB 95 |
| 2003 | 44 | 2036 | AT 96 | SA/SB 96 |
| 2003 | 45 | 2035 | AT 96 | SA/SB 96 |
| 2003 | 46 | 2034 | AT 96 | SA/SB 96 |
| 2003 | 47 | 2037 | AT 99 | ----- |
| 2003 | 48 | 2036 | AT 99 | ----- |
| 2003 | 49 | 2035 | AT 99 | ----- |
| 2003 | 50 | 2034 | AT 99 | ----- |

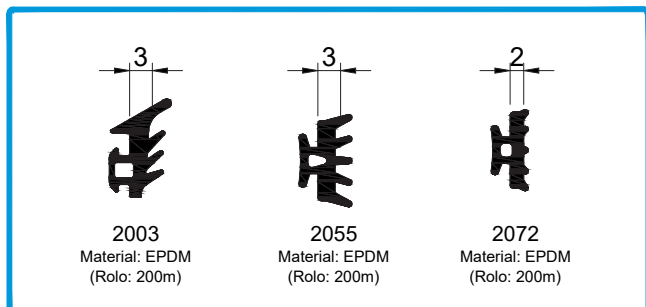
TABELA DE VEDANTES - LT Oculta

| VEDANTE EXTERIOR | ESPESSURA DO VIDRO | VEDANTE INTERIOR |
|------------------|--------------------|------------------|
| 2042 | 28 | 2055 |

LISTAGEM DE ACESSÓRIOS



VEDANTES E PELÚCIAS

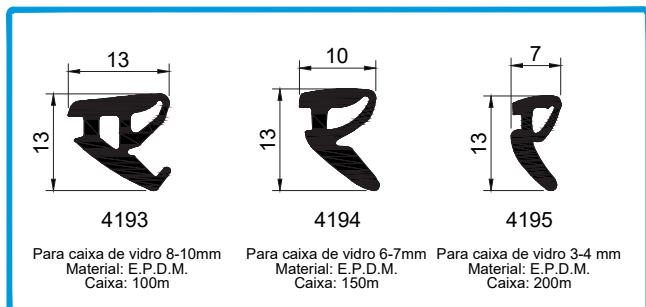


2003
Material: EPDM
(Rolo: 200m)

2055
Material: EPDM
(Rolo: 200m)

2072
Material: EPDM
(Rolo: 200m)

208350 JUNTA DE VEDAÇÃO EXTERIOR 2003
208289 JUNTA DE BATENTE 2055
208224 JUNTA VD 2072

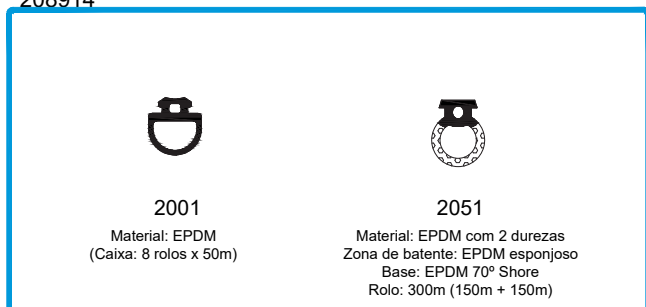


4193
Para caixa de vidro 8-10mm
Material: E.P.D.M.
Caixa: 100m

4194
Para caixa de vidro 6-7mm
Material: E.P.D.M.
Caixa: 150m

4195
Para caixa de vidro 3-4 mm
Material: E.P.D.M.
Caixa: 200m

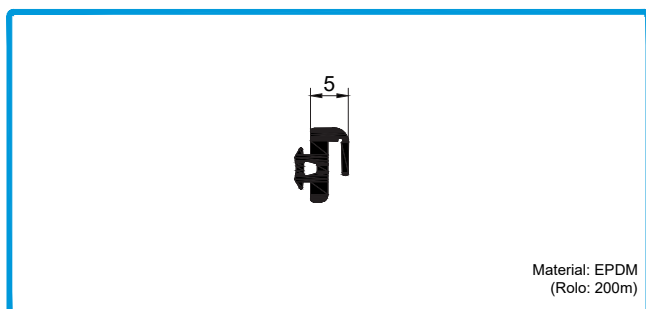
208912 JUNTA DE CUNHA RECORTADA 4193
208913 JUNTA DE CUNHA RECORTADA 4194
208914 JUNTA DE CUNHA RECORTADA 4195



2001
Material: EPDM
(Caixa: 8 rolos x 50m)

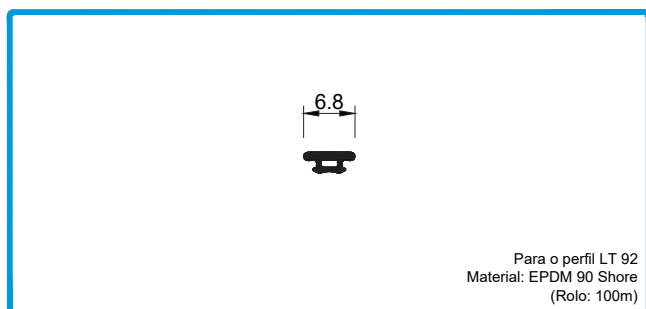
2051
Material: EPDM com 2 durezas
Zona de batente: EPDM esponjoso
Base: EPDM 70° Shore
Rolo: 300m (150m + 150m)

208274 JUNTA DE ESTANQUIDADE 2001
208008 JUNTA DE ESTANQUIDADE 2051



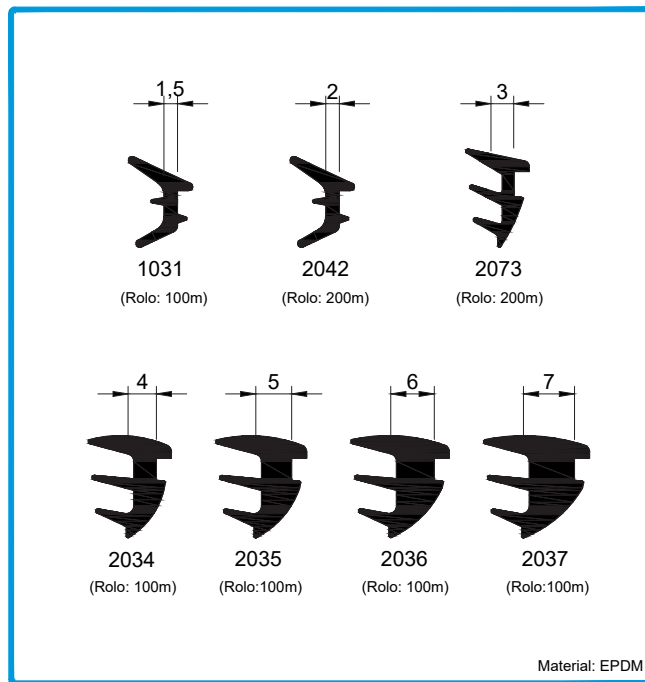
Material: EPDM
(Rolo: 200m)

208114 JUNTA DE BATENTE 2008



Para o perfil LT 92
Material: EPDM 90 Shore
(Rolo: 100m)

208186 JUNTA VD 2075



1031
(Rolo: 100m)

2042
(Rolo: 200m)

2073
(Rolo: 200m)

2034
(Rolo: 100m)

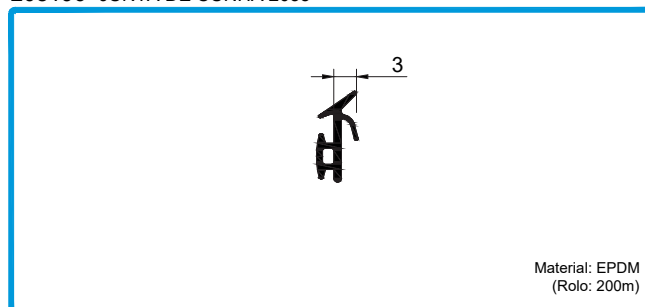
2035
(Rolo: 100m)

2036
(Rolo: 100m)

2037
(Rolo: 100m)

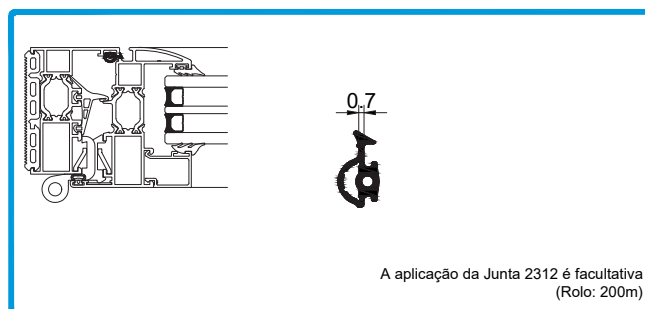
Material: EPDM

208223 JUNTA DE CUNHA 1031
208191 JUNTA DE CUNHA 2042
208195 JUNTA DE CUNHA 2034
208196 JUNTA DE CUNHA 2035
208215 JUNTA DE CUNHA 2036
208904 JUNTA DE CUNHA 2037
208199 JUNTA DE CUNHA 2073



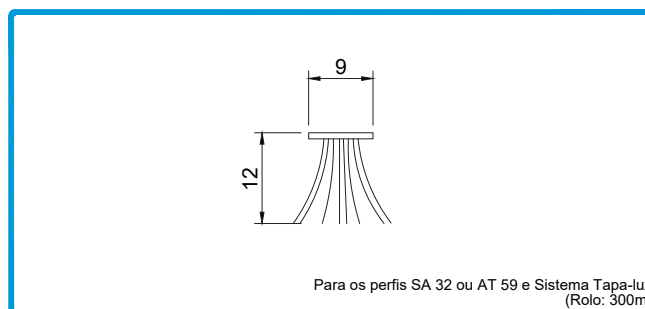
Material: EPDM
(Rolo: 200m)

208278 JUNTA DE ESTANQUIDADE 2112



A aplicação da Junta 2312 é facultativa
(Rolo: 200m)

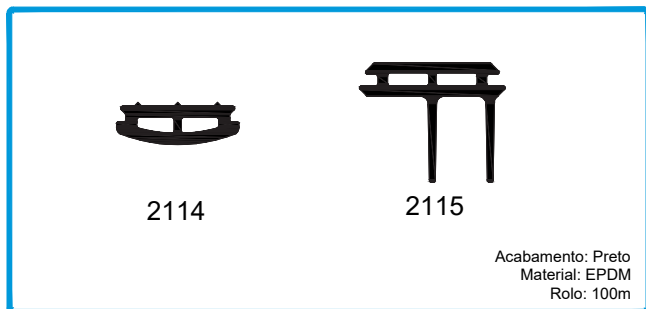
208319 JUNTA DE VEDAÇÃO EXTERIOR 2312 PRT



Para os perfis SA 32 ou AT 59 e Sistema Tapa-luz
(Rolo: 300m)

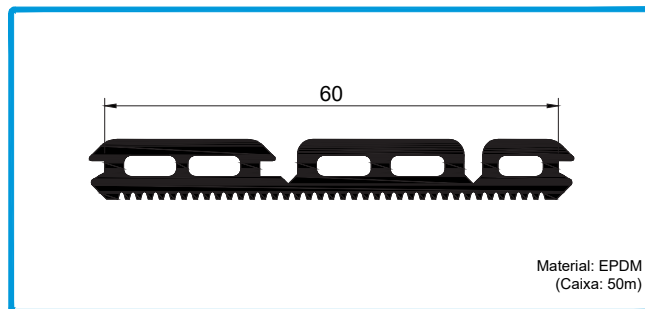
208464 VEDANTE PELÚCIA 8.5 x 12 S-FIN

VEDANTES E PELÚCIAS



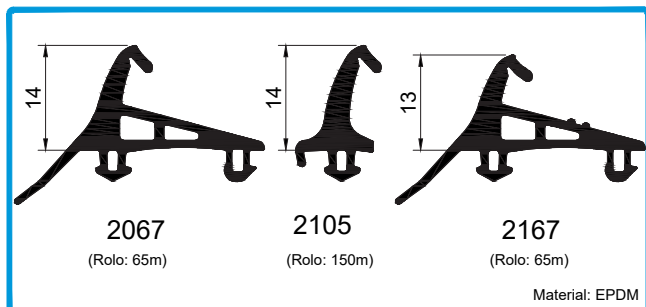
208344
208345

JUNTA VD 2114
JUNTA VD 2115



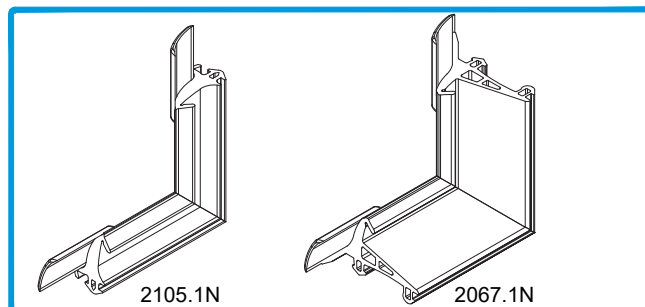
208152

JUNTA DE REMATE PAREDE 2069



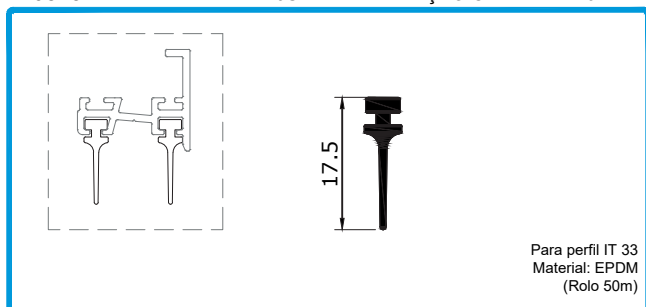
208486
208491
208137

JUNTA DE VEDAÇÃO CENTRAL 2105
JUNTA DE VEDAÇÃO CENTRAL 2067 PRT
JUNTA DE VEDAÇÃO CENTRAL 2167 PRT



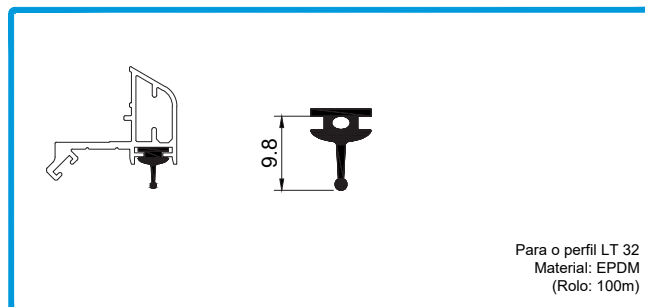
213290
213255

CANTO VULCANIZADO 2105.1N
CANTO VULCANIZADO 2067.1N



208292

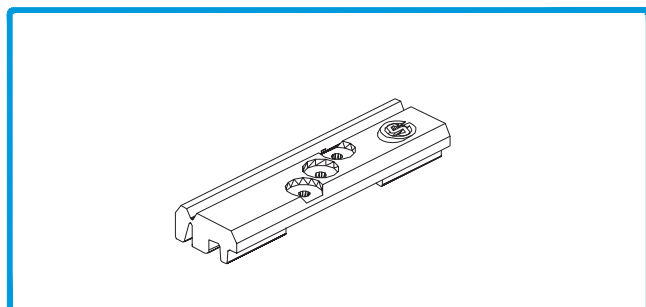
JUNTA INFERIOR PORTA 3105



208246

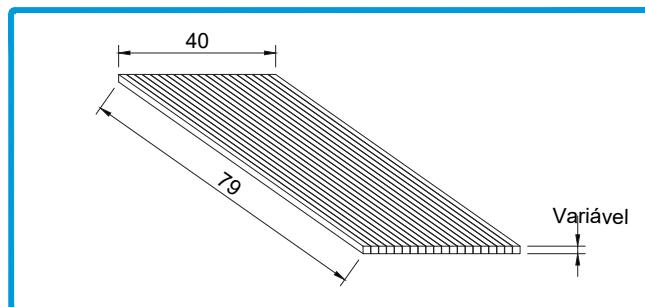
JUNTA ENCAIXE 1140 PRT

ACESSÓRIOS PARA VIDRO



218194

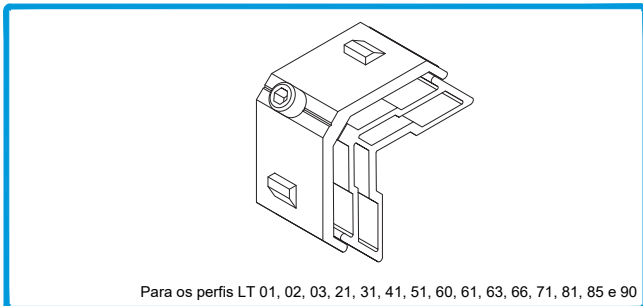
CALÇO P/VIDRO EURO 2000 Nylon



218113 CALÇO P/VIDRO 79x40x2
218109 CALÇO P/VIDRO 79x40x3

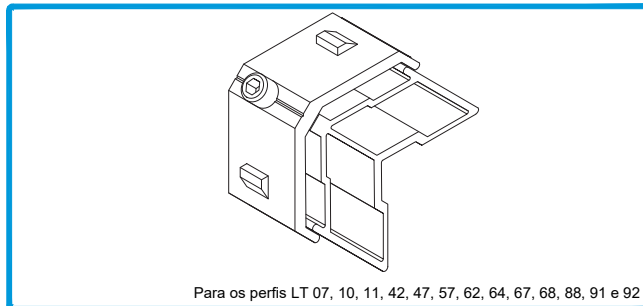
218111 CALÇO P/VIDRO 79x40x4
218112 CALÇO P/VIDRO 79x40x5

ACESSÓRIOS PARA OS AROS



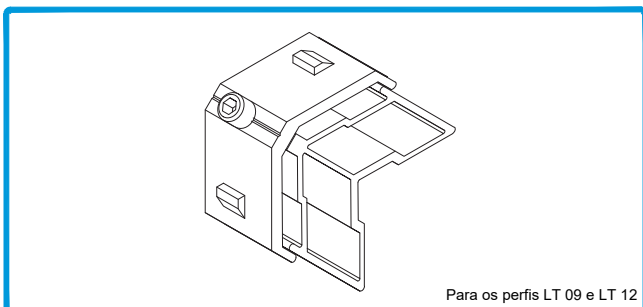
204728

ESQUADRO AT E. PEQUENO



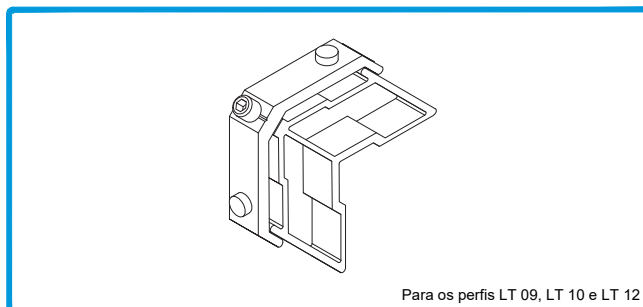
204730

ESQUADRO AT E. GRANDE



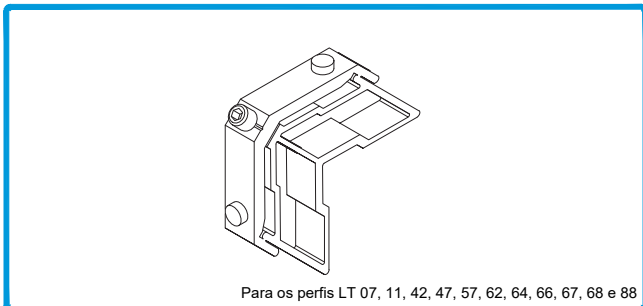
204010

ESQUADRO 26-2537-140



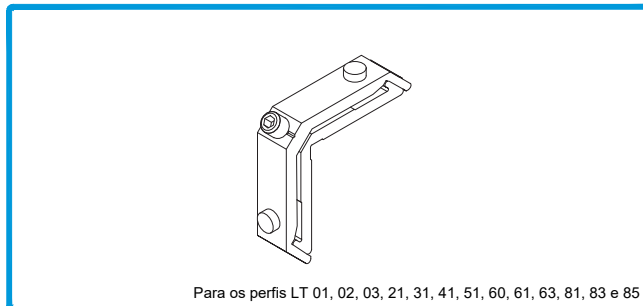
204902

ESQUADRO 18-1135-C



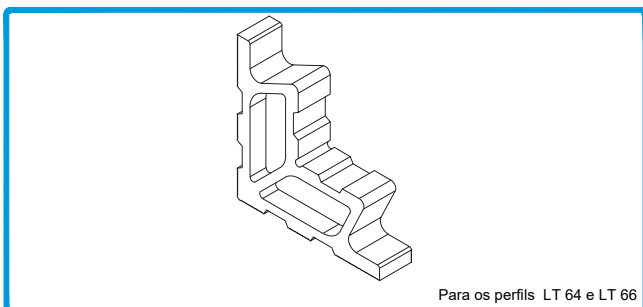
204009

ESQUADRO 18-1130-C



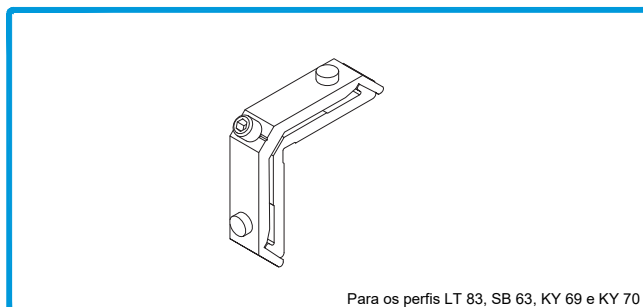
204901

ESQUADRO 18-1112-C



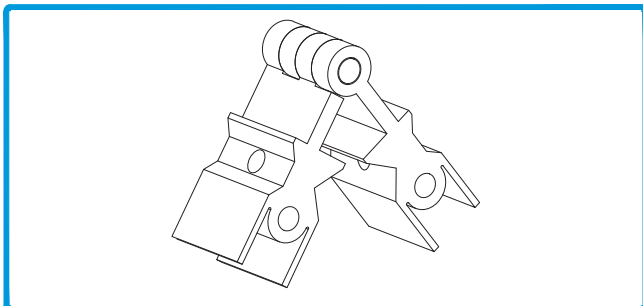
204257

ESQUADRO SA 35 CORTADO PEQUENO



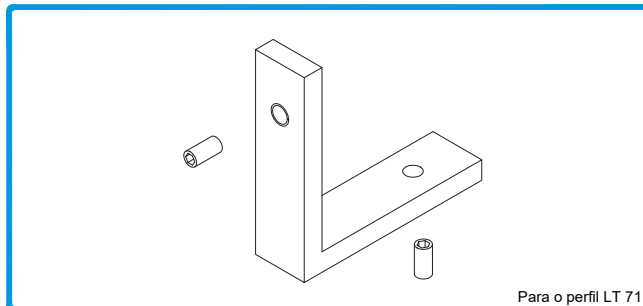
204029

ESQUADRO 18-1414 C



204306

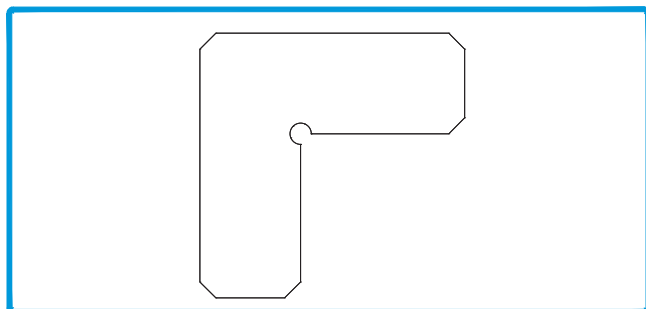
ESQUADRO GRADUÁVEL AT2100



204163

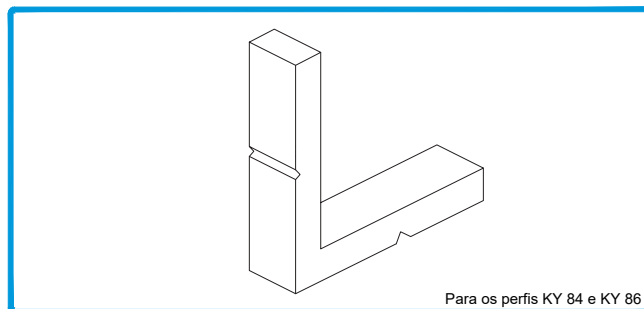
ESQUADRO 1104

ACESSÓRIOS PARA OS AROS



213246

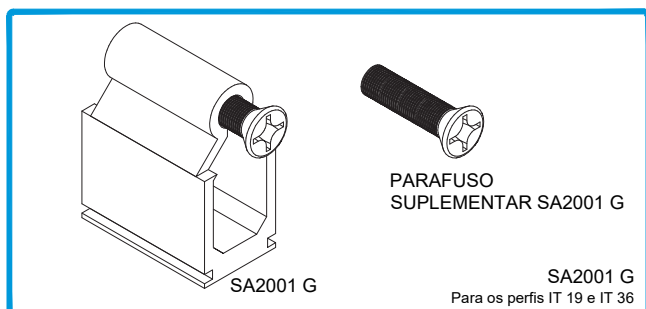
CANTO CR S/SB



204380

ESQUADRO 1108

Para os perfis KY 84 e KY 86



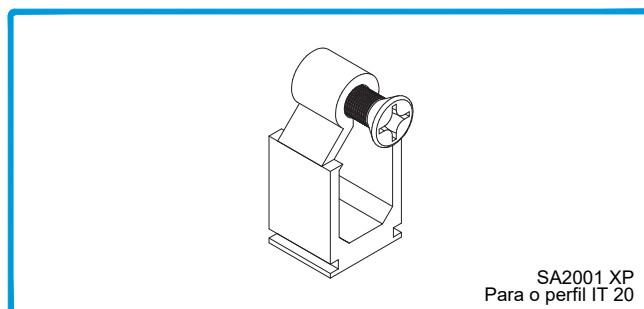
232116
290037

UNIÃO TRAVESSAS SA2001 G
PARAFUSO SUPLEMENTAR P/UNIÃO SA2001 G INOX

PARAFUSO
SUPLEMENTAR SA2001 G

SA2001 G

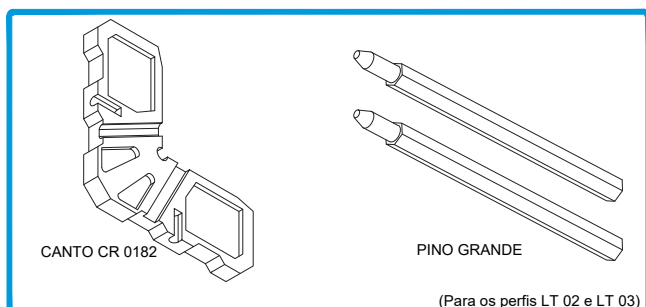
SA2001 G
Para os perfis IT 19 e IT 36



232119

UNIÃO TRAVESSAS SA2001 XP

SA2001 XP
Para o perfil IT 20



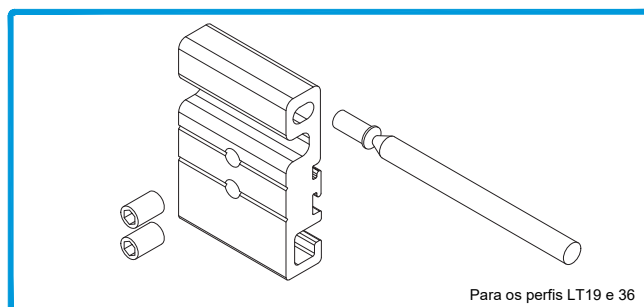
213309

CANTO CR 0182 + PINOS GRANDES

CANTO CR 0182

PINO GRANDE

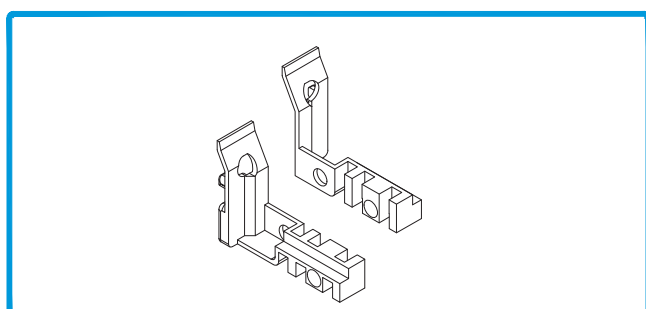
(Para os perfis LT 02 e LT 03)



232106

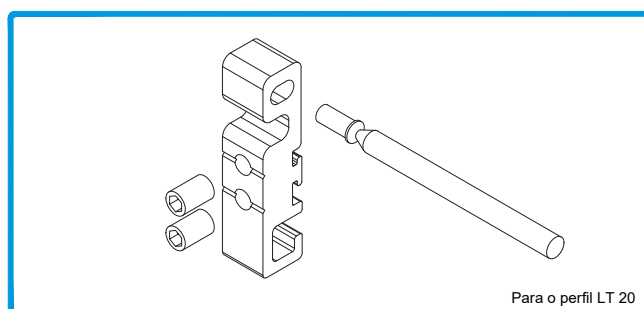
UNIÃO SUPLEMENTAR DE TRAVESSA G

Para os perfis LT19 e 36



212224

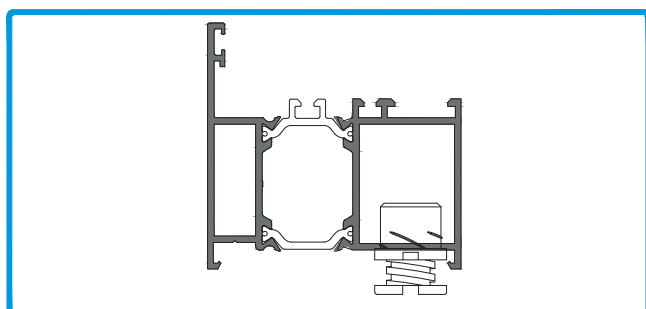
CONJ. TOPOS ALINHAMENTO P/ TRAVESSAS LT



232107

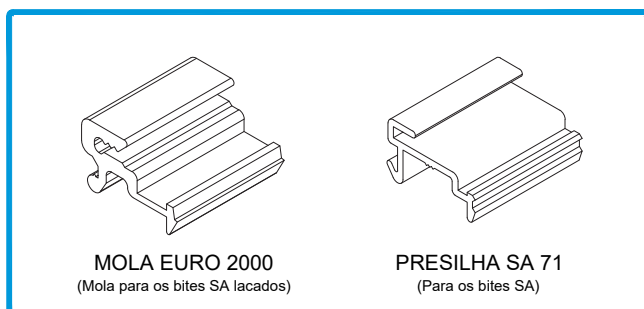
UNIÃO SUPLEMENTAR DE TRAVESSA XP

Para o perfil LT 20



224205

NIVELADOR PEQUENO 600.01/8



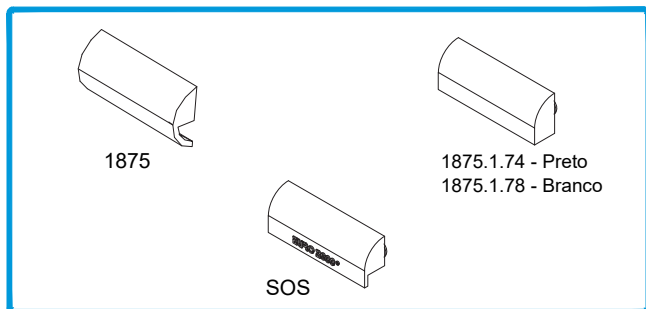
228165
207202

MOLA EURO 2000
(Mola para os bites SA lacados)

PRESILHA SA 71
(Para os bites SA)

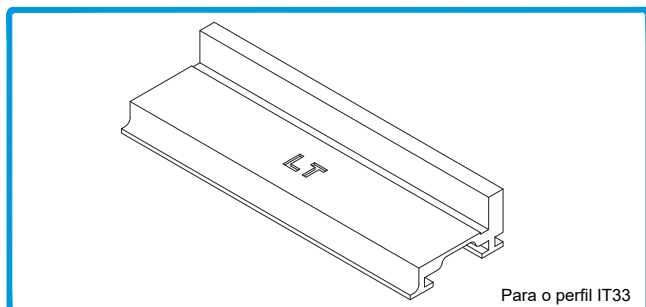
MOLA EURO 2000
PRESILHA SA 71

ACESSÓRIOS DE ESTANQUICIDADE

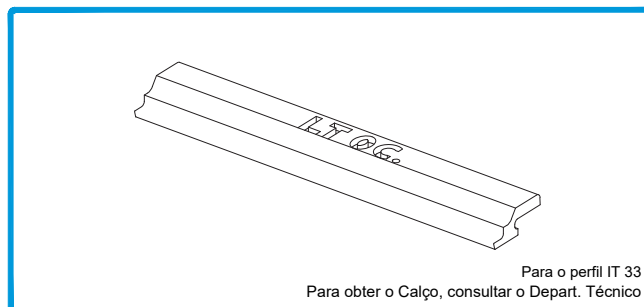


210154 GOTEIRA 1875 Br/Pr 210142 GOT. C/VÁLV. 1875.1.74
 210280 GOT. SOS C/VÁLV. Br 210144 GOT. C/VÁLV. 1875.1.78

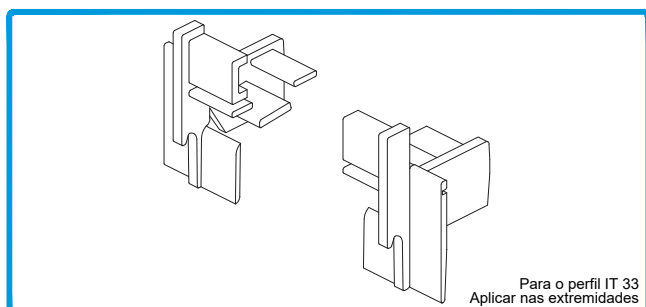
PINGADEIRAS



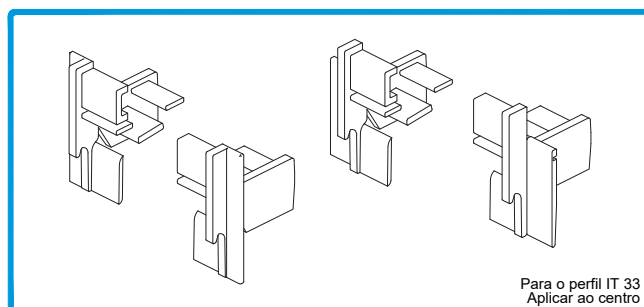
218138 CALÇO LT P/ PINGADEIRA IT33



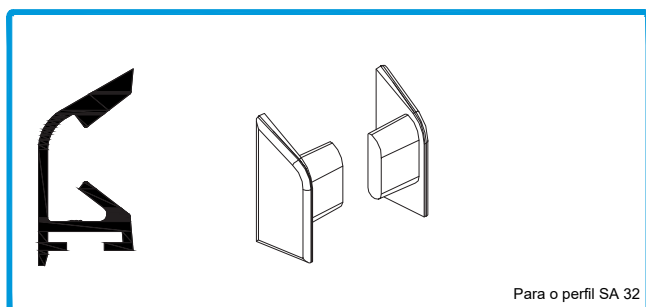
000000 CALÇO LT OCULTA P/ PINGADEIRA IT33



212387 CONJUNTO TOPOS IT 33

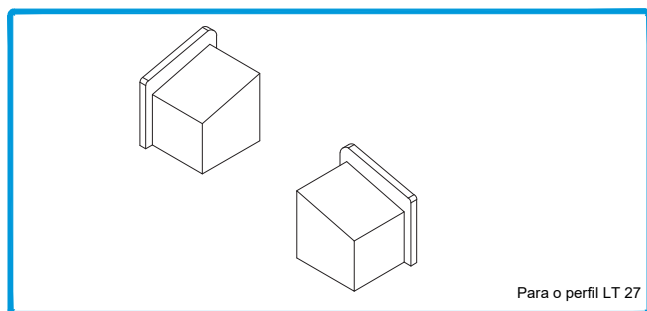


212388 CONJ. TOPOS IT 33 2ºF INVERSOR



212346 CONJ. TAPA-TOPOS SA 32 Br/Pr

SOLEIRAS

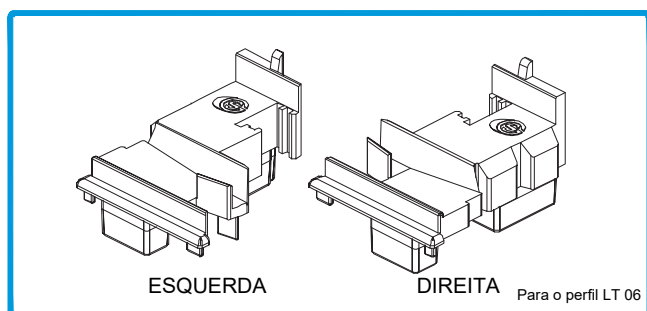


Para o perfil LT 27

212366

CONJUNTO TOPO SOL 26 Pr

ACESSÓRIOS PARA PERFIS INVERSORES

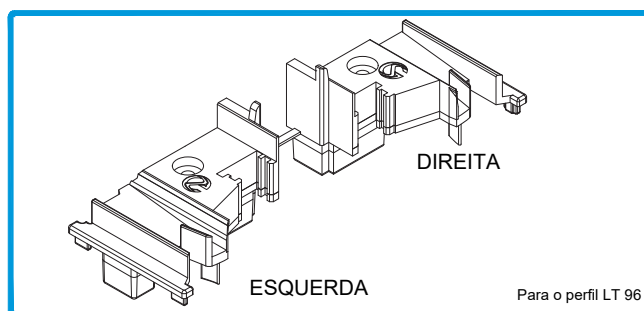


ESQUERDA

DIREITA Para o perfil LT 06

212014

CONJUNTO TOPO INVERSOR LT Preto



DIREITA

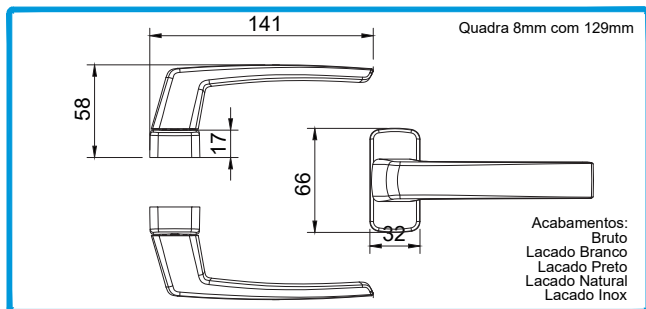
ESQUERDA

Para o perfil LT 96

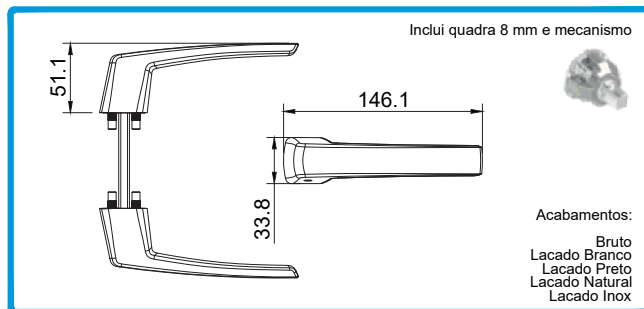
212057

CONJUNTO TOPO INVERSOR LT-OCULTA (Preto)

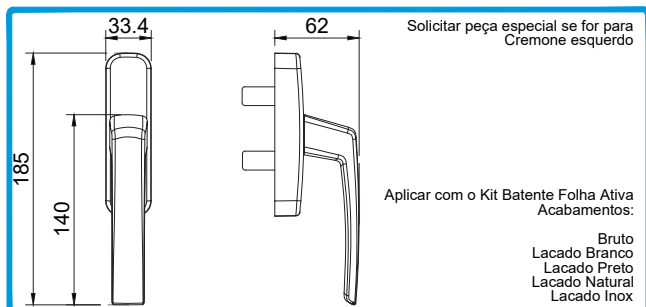
LINHA CUBIC



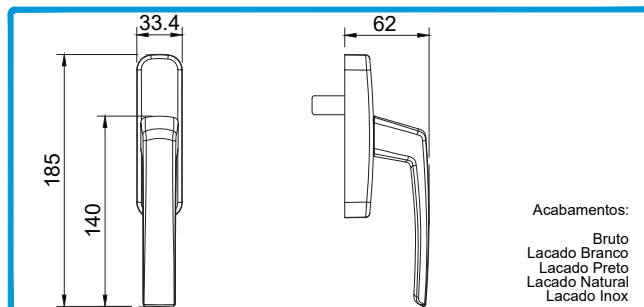
200792 PUXADOR DE PORTA DUPLO CUBIC



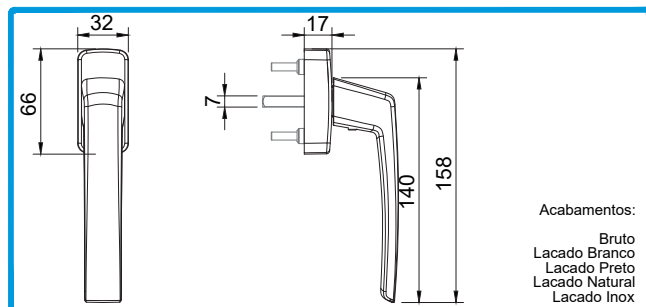
200849 PUXADOR DE PORTA MINIMALISTA CUBIC



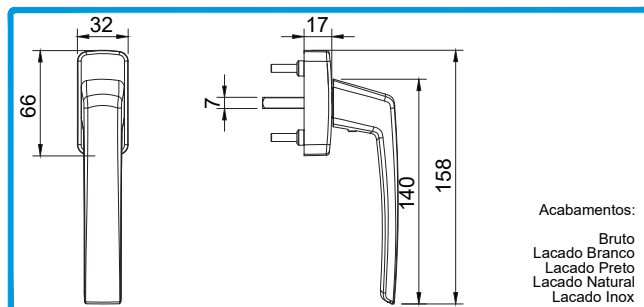
200508 CREMONE BATENTE CUBIC



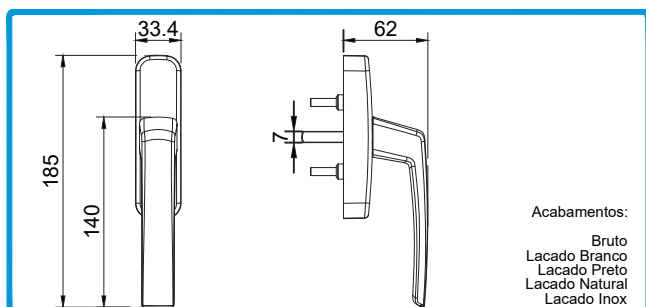
200507 CREMONE OSCILO-BATENTE CUBIC



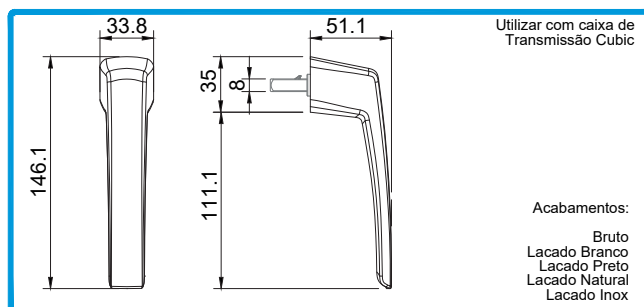
200793 MANETE DE QUADRA CUBIC



200794 MANETE DE QUADRA DE SEGURANÇA CUBIC

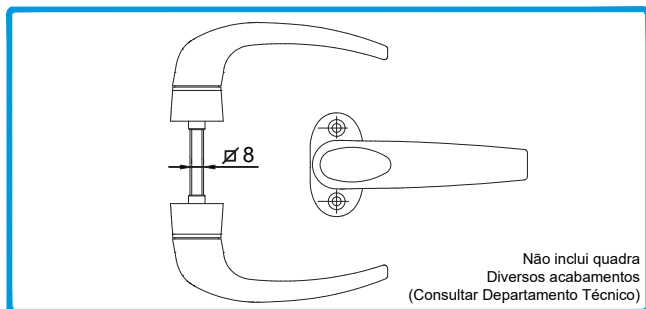


200509 CREMONE DE QUADRA CUBIC



200798 MANETE MINIMALISTA CUBIC

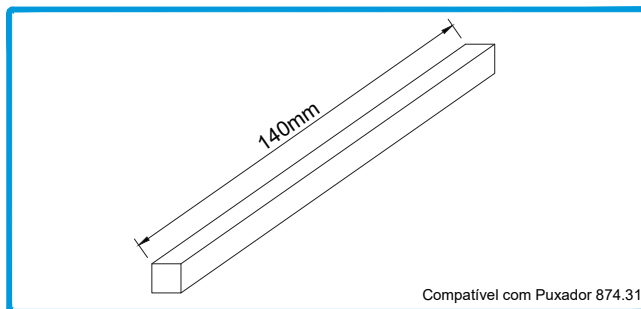
LINHA SAVIO



Não inclui quadra
Diversos acabamentos
(Consultar Departamento Técnico)

200028

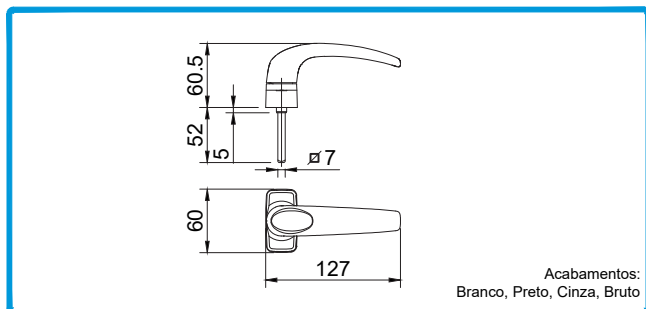
PUXADOR DUPLO 874.31



Compatível com Puxador 874.31

227301

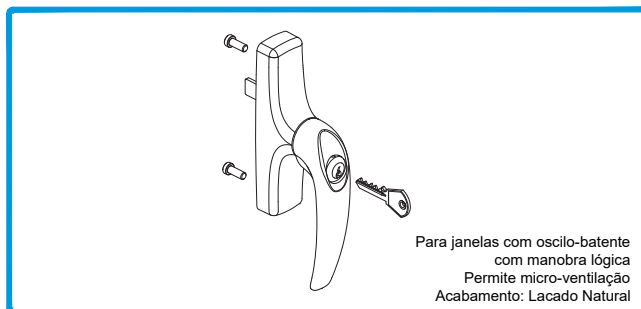
QUADRA AÇO 8mm x 140



Acabamentos:
Branco, Preto, Cinza, Bruto

200052

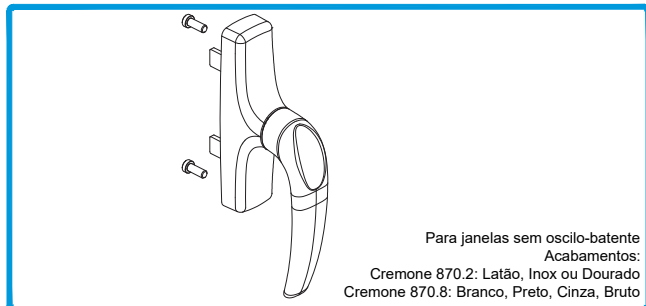
PUXADOR SIMPLES 874.4/7



Para janelas com oscilo-batente
com manobra lógica
Permite micro-ventilação
Acabamento: Lacado Natural

200387
200388

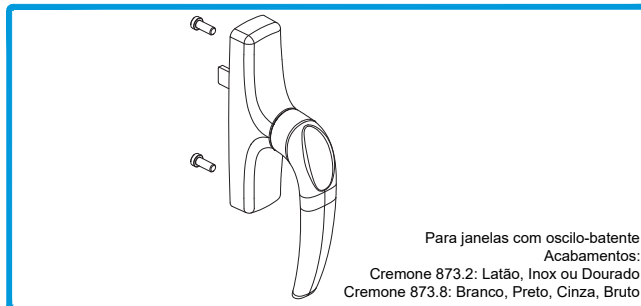
CREMONE MANON 873.783 DIR
CREMONE MANON 873.784 ESQ



Para janelas sem oscilo-batente
Acabamentos:
Cremona 870.2: Latão, Inox ou Dourado
Cremona 870.8: Branco, Preto, Cinza, Bruto

200302
200173

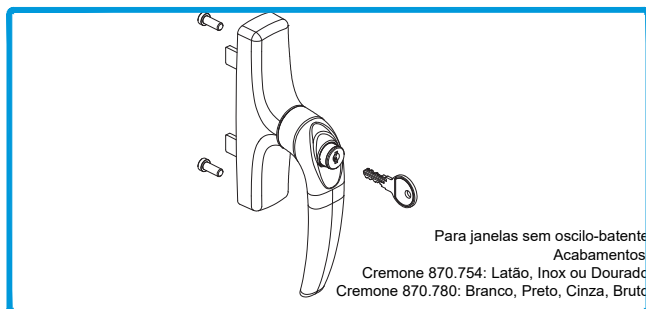
CREMONE MANON 870.2
CREMONE MANON 870.8



Para janelas com oscilo-batente
Acabamentos:
Cremona 873.2: Latão, Inox ou Dourado
Cremona 873.8: Branco, Preto, Cinza, Bruto

200315
200174

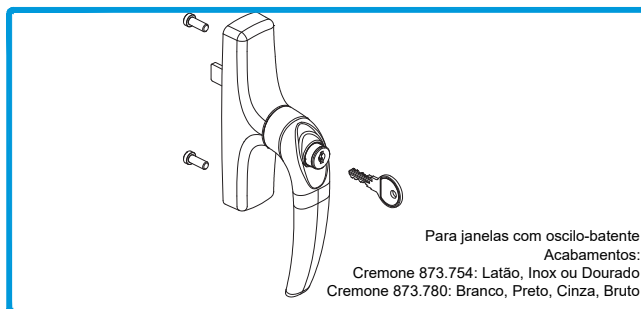
CREMONE MANON 873.2
CREMONE MANON 873.8



Para janelas sem oscilo-batente
Acabamentos:
Cremona 870.754: Latão, Inox ou Dourado
Cremona 870.780: Branco, Preto, Cinza, Bruto

200215
200175

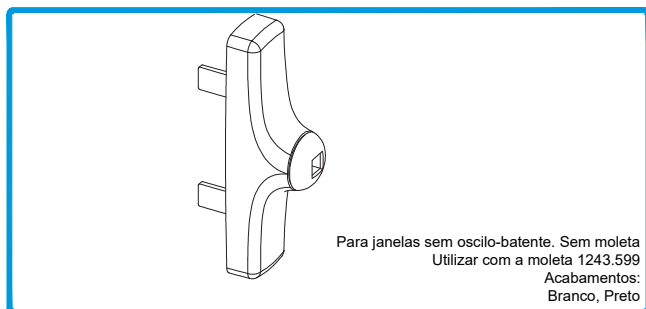
CREMONE MANON 870.754
CREMONE MANON 870.780



Para janelas com oscilo-batente
Acabamentos:
Cremona 873.754: Latão, Inox ou Dourado
Cremona 873.780: Branco, Preto, Cinza, Bruto

200969
200176

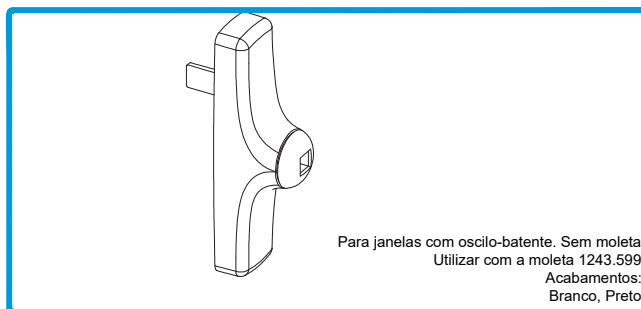
CREMONE MANON 873.754
CREMONE MANON 873.780



Para janelas sem oscilo-batente. Sem moleta
Utilizar com a moleta 1243.599
Acabamentos:
Branco, Preto

200974

CREMONE S/ MOLETA 870.756 Preto

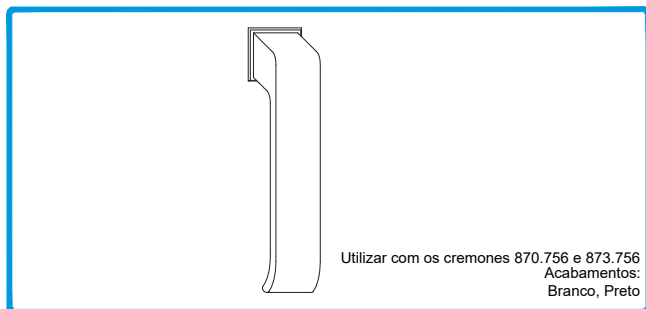


Para janelas com oscilo-batente. Sem moleta
Utilizar com a moleta 1243.599
Acabamentos:
Branco, Preto

200406

CREMONE P/OSCILO-BATENTE S/MOLETA 873.756 Preto

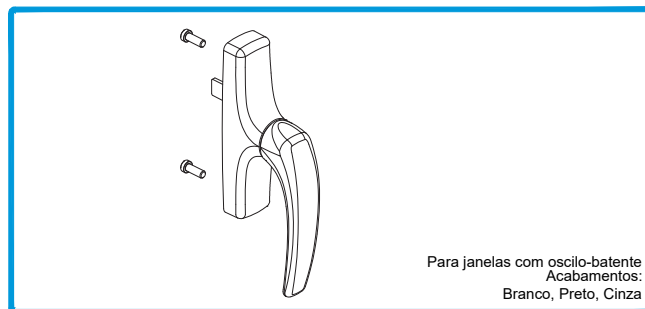
LINHA SAVIO



Utilizar com os cremones 870.756 e 873.756
Acabamentos:
Branco, Preto

211310

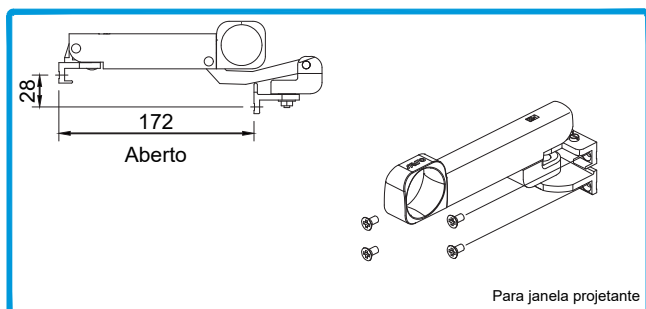
MOLETA CREM. 1243.599 Preto



Para janelas com oscilo-batente
Acabamentos:
Branco, Preto, Cinza

200171

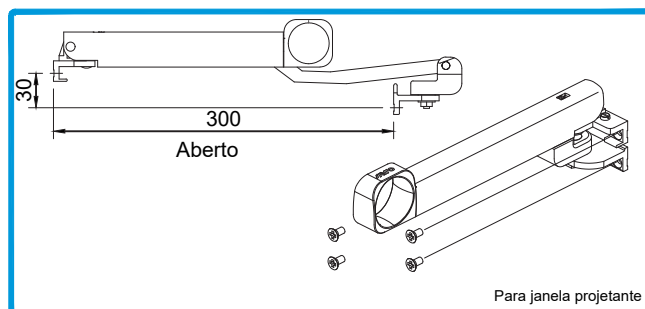
CREMONE ARIANA 868.2



214253

COMANDO 1206.1/1 LAC. 905

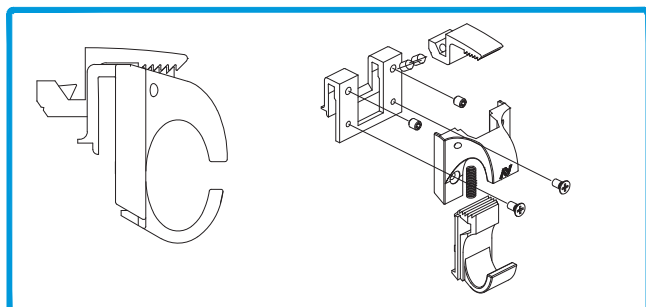
Para janela projetante



202605

COMANDO 1206.1/2 LAC. 900

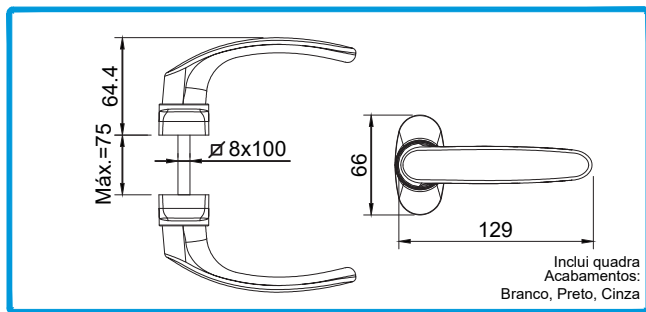
Para janela projetante



201497

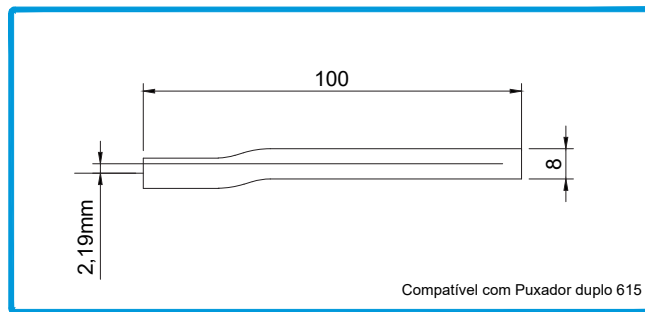
FECHO P/BASCULANTE 1370.1

LINHA SOSOARES



200920

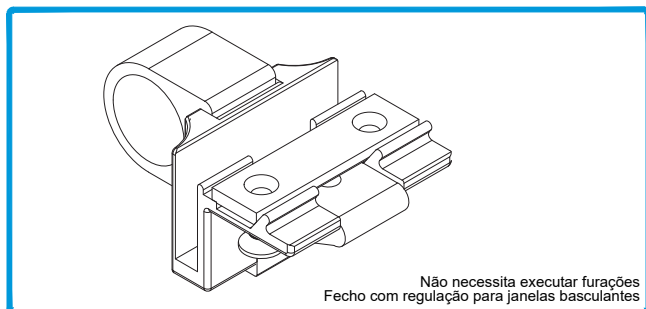
PUXADOR DUPLO 615



227302

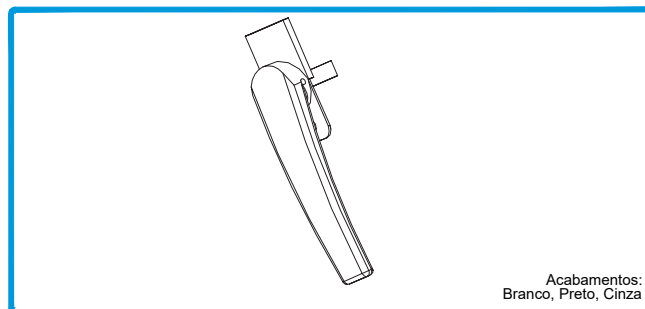
QUADRA DESCENTRADA 130mm

Compatível com Puxador duplo 615



201547 FECHO P/BASCULANTE REGULÁVEL 509R (Br., Pr.ou Cinza)

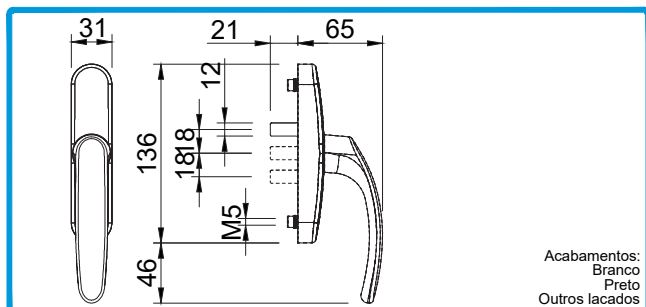
Não necessita executar furações
Fecho com regulação para janelas basculantes



416006

MANÍPULO ARTICULADO BAIXO SOS

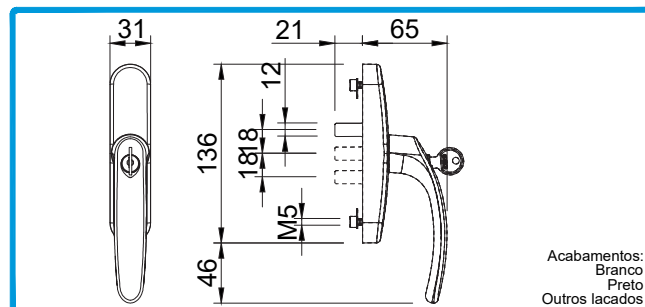
Acabamentos:
Branco, Preto, Cinza



200453

CREMONE SB P/O-B 645

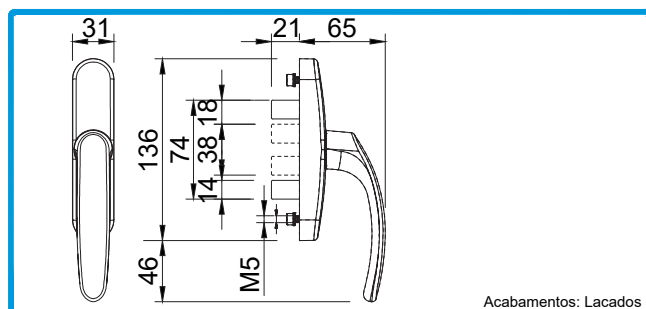
Acabamentos:
Branco
Preto
Outros lacados



200169

CREMONE SB P/O-B 645 C/CHAVE

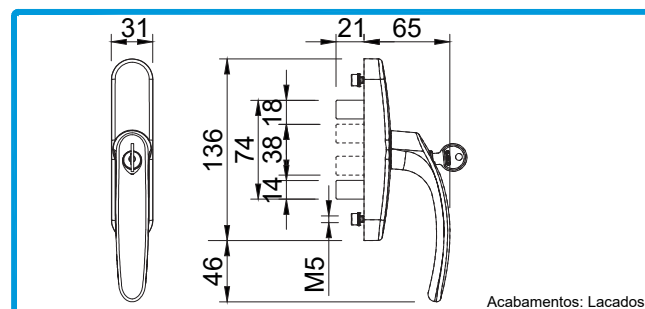
Acabamentos:
Branco
Preto
Outros lacados



200936

CREMONE SB 620

Acabamentos: Lacados

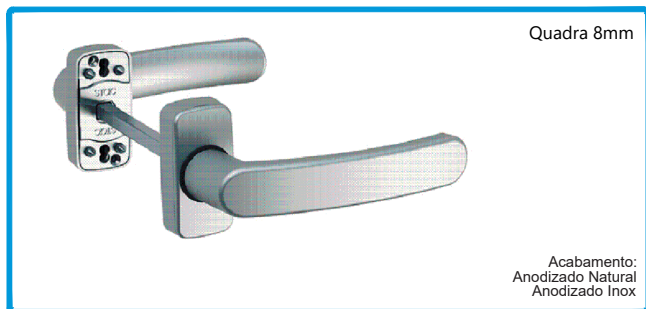


200384

CREMONE 620K C/CHAVE

Acabamentos: Lacados

LINHA ANODIZADA

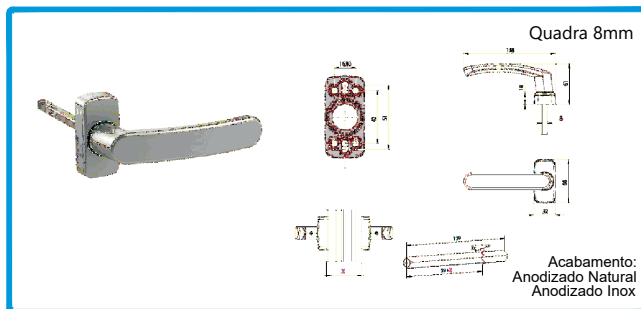


Quadra 8mm

Acabamento:
Anodizado Natural
Anodizado Inox

200633

PUXADOR DUPLO ANODIZADO

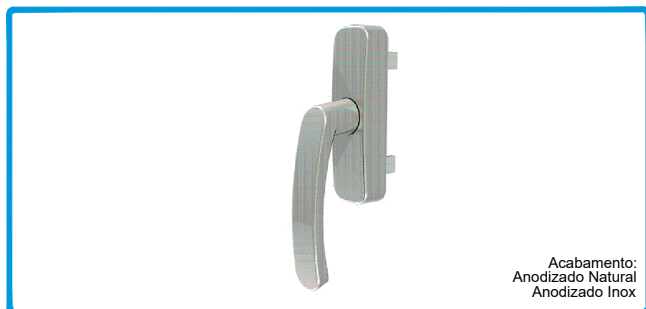


Quadra 8mm

Acabamento:
Anodizado Natural
Anodizado Inox

200990

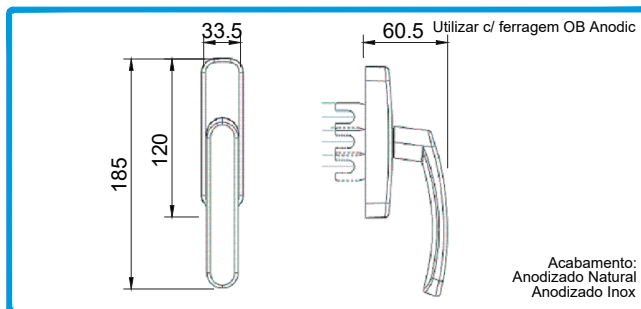
PUXADOR PORTA SIMPLES ANODIZADO



Acabamento:
Anodizado Natural
Anodizado Inox

200317

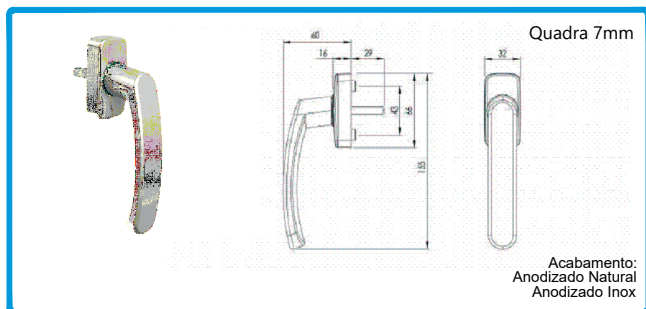
CREMONE BATENTE ANODIZADA



Acabamento:
Anodizado Natural
Anodizado Inox

200510

CREMONE ANODIZADA

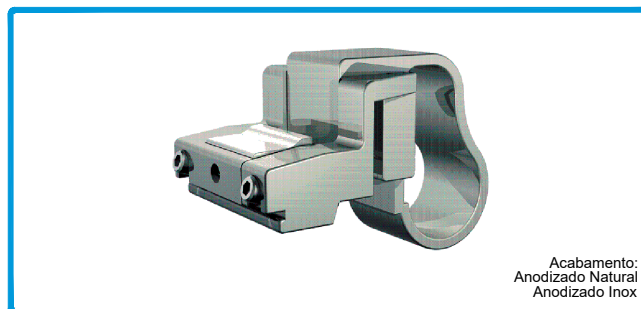


Quadra 7mm

Acabamento:
Anodizado Natural
Anodizado Inox

200803

MANETE DE QUADRA DE SEGURANÇA ANODIZADA

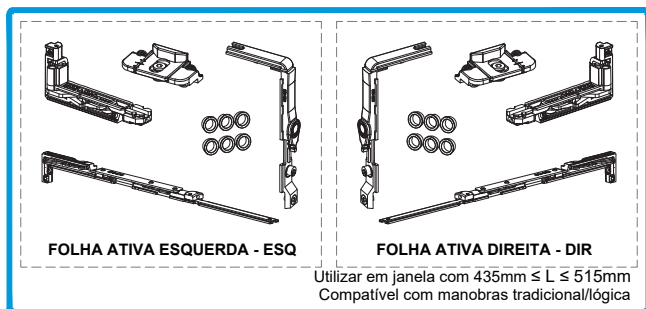


Acabamento:
Anodizado Natural
Anodizado Inox

201081

FECHO P/ BASCULANTE 156081 ANOD NATURAL

FERRAGEM OSCILO-BATENTE SECRET



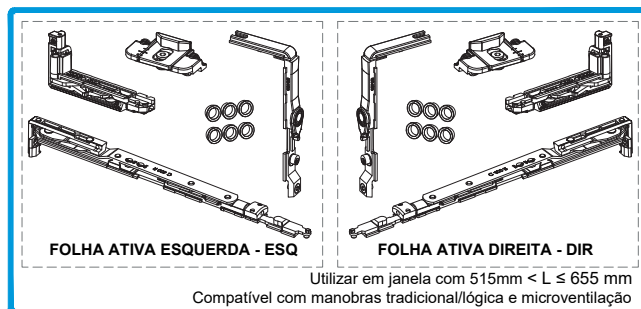
FOLHA ATIVA ESQUERDA - ESQ

FOLHA ATIVA DIREITA - DIR

Utilizar em janela com 435mm ≤ L ≤ 515mm
Compatível com manobras tradicional/lógica

223156
223157

KIT OB OCULTO + COMP. 300 ESQ
KIT OB OCULTO + COMP. 300 DIR



FOLHA ATIVA ESQUERDA - ESQ

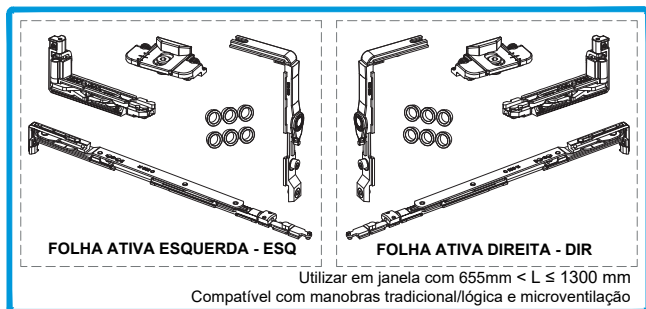
FOLHA ATIVA DIREITA - DIR

Utilizar em janela com 515mm < L ≤ 655 mm
Compatível com manobras tradicional/lógica e microventilação

223092
223093

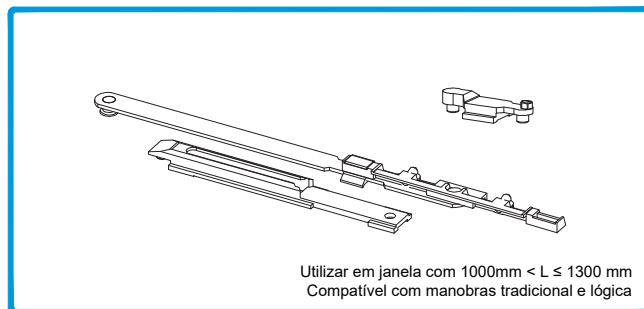
KIT OB OCULTO + COMP. 400 ESQ
KIT OB OCULTO + COMP. 400 DIR

FERRAGEM OSCILO-BATENTE SECRET



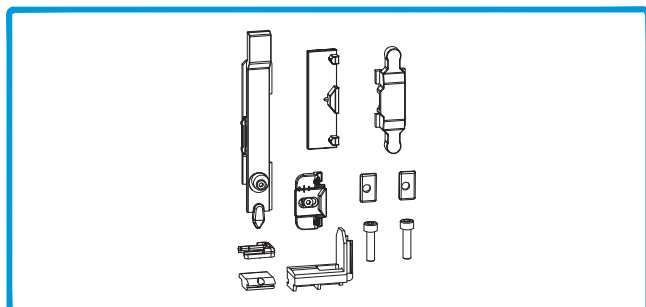
223094
223095

KIT OB OCULTO + COMP. 500 ESQ
KIT OB OCULTO + COMP. 500 DIR



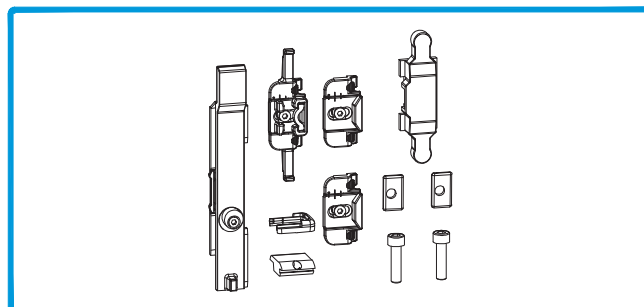
202518

COMPASSO SUPLEM. OCULTO



299200

CARTÃO BASE OB MANOBRA TRADICIONAL



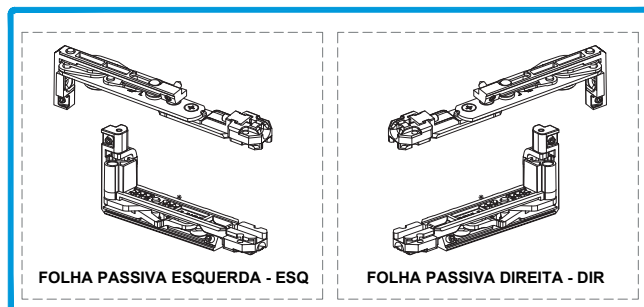
299201

CARTÃO BASE OB MANOBRA LÓGICA



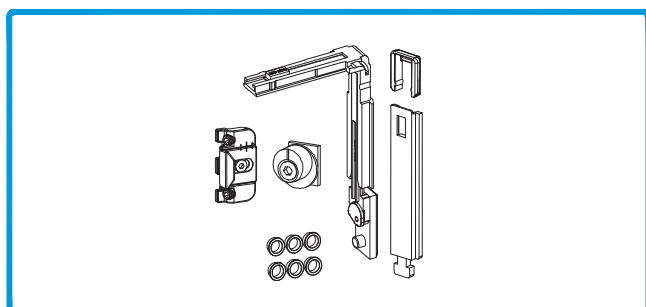
225006

PASSADOR BIDIRECIONAL 2ºF



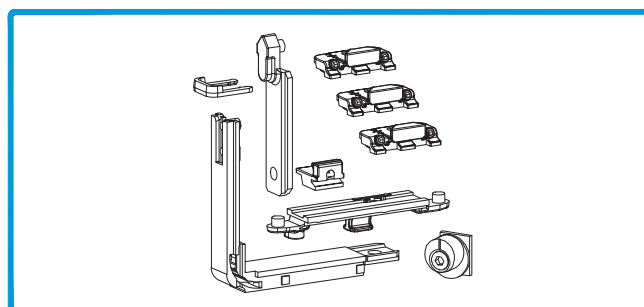
212259
212233

CONJ. DOB. OCULTA 2ºF ESQ
CONJ. DOB. OCULTA 2ºF DIR



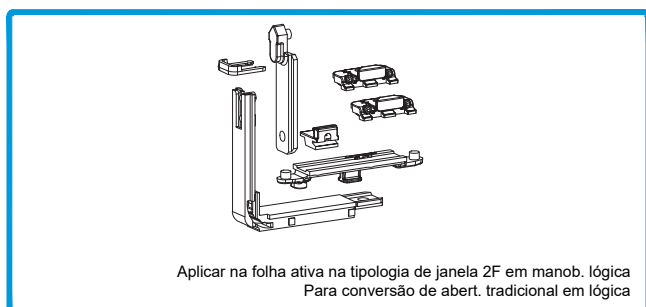
211028

PONTO FECHO EXTRA VERT.



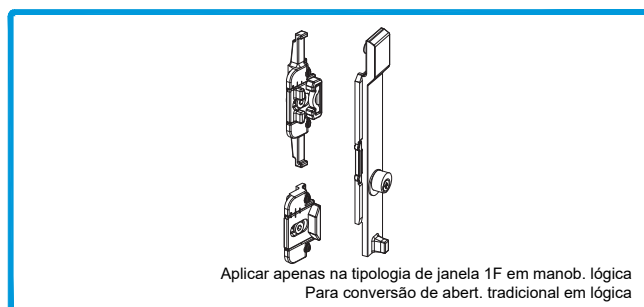
211029

PONTO FECHO EXTRA HORIZ.



223097

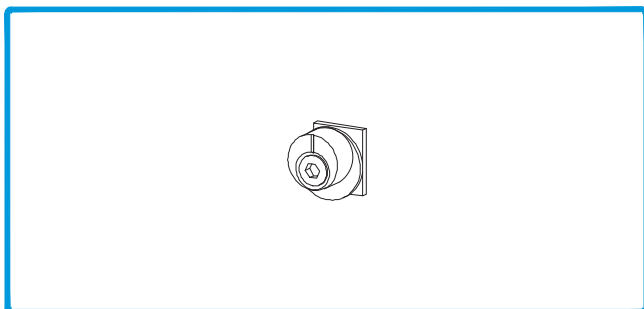
KIT ADICIONAL 2ºF MANOB. LÓGICA



223096

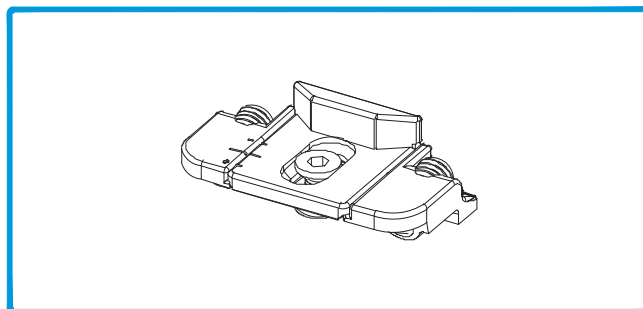
KIT ADICIONAL MANOB. LOGICA

FERRAGEM OSCILO-BATENTE SECRET



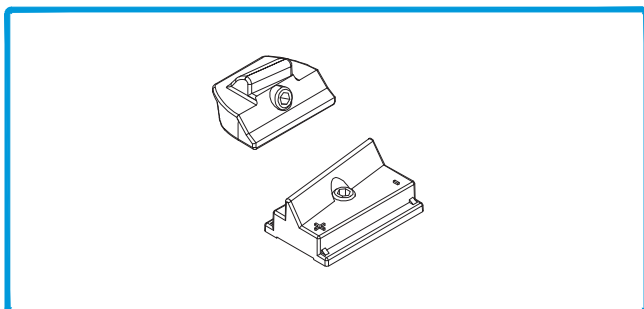
211030

PONTO DE FECHO OB 95



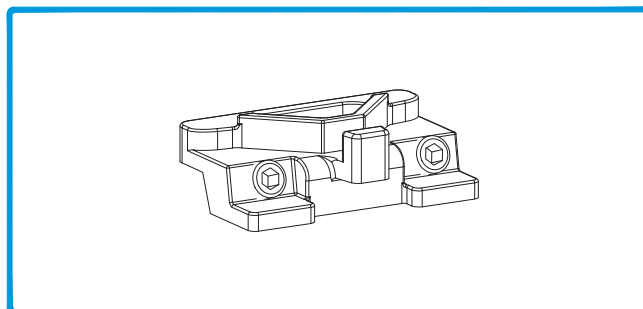
202318

CONTRA-FECHO OB 25



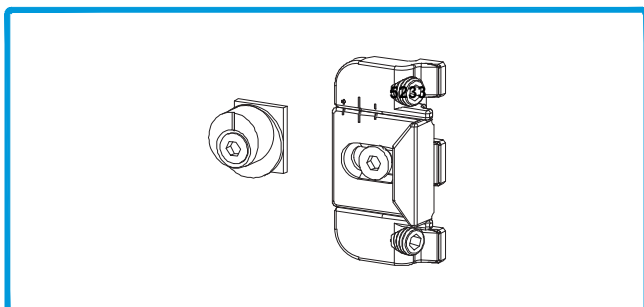
211539

PONTO FECHO RAMPA 2ª FOLHA 18230



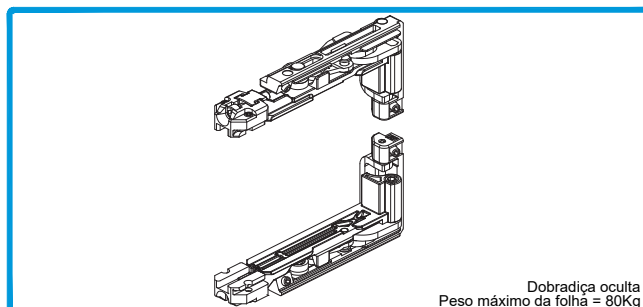
299091

MICRO-VENTILAÇÃO OB 5250



212232

CONJ. FECHO OB 5233



222121

JOGO DOBRADIÇA 3020 (Zamak Preto)

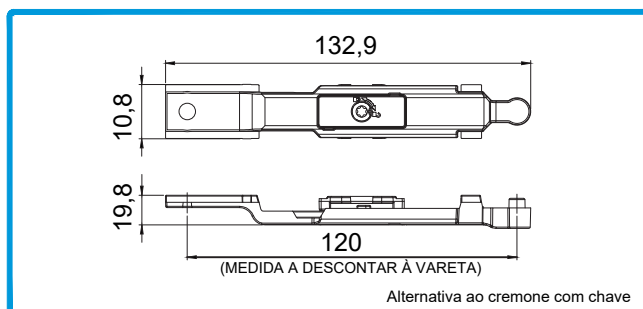
Dobradiça oculta
Peso máximo da folha = 80Kg



223071

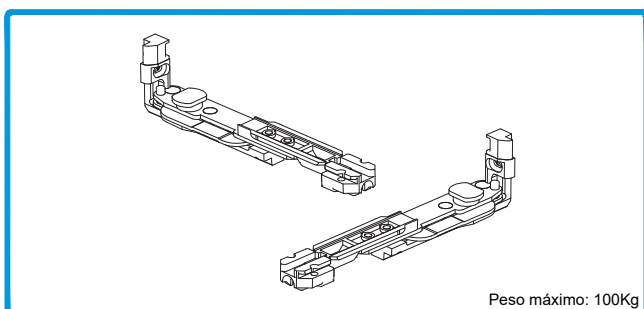
KIT BASCULANTE DOBRADIÇAS OCULTAS

Peso máximo = 100Kg/folha
Dimensões:
Largura folha: 1200mm
Altura folha: 2500mm



299109

SEQUENCIADOR DE MANOB. LÓGICA



223131

KIT DOB. SECRET P/ BASCULANTE

Peso máximo: 100Kg

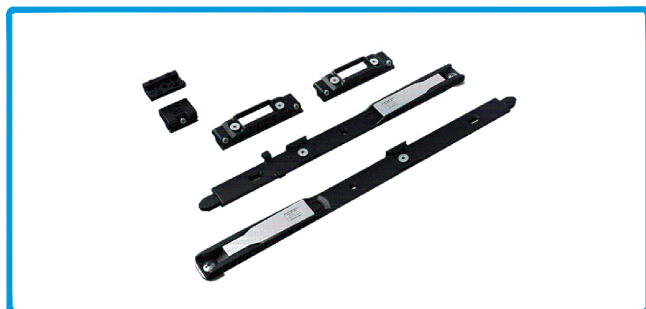
FERRAGEM OSCILO-BATENTE ANODIC



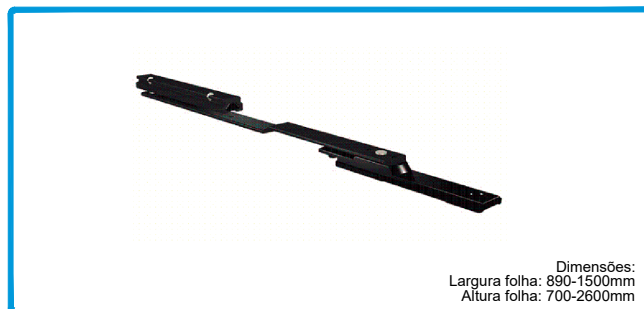
223443 KIT OSC-BATENTE BASE ESQ. ANODIC (FI) (S/cremone)
 223442 KIT OSC-BATENTE BASE DIR. ANODIC (FI) (S/cremone)
 Utilizar com Cremone Anodizada



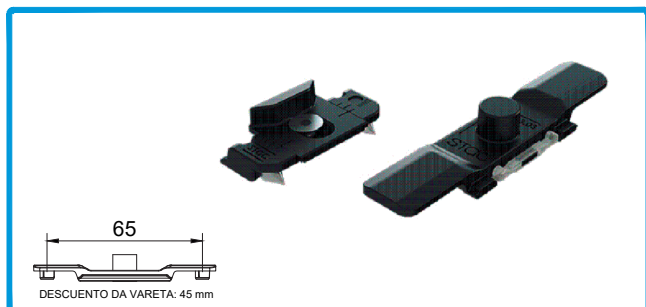
212214 CONJUNTO DOBRADIÇA O.B. 2º FOLHA ESQ. ANODIC
 212213 CONJUNTO DOBRADIÇA O.B. 2º FOLHA DIR. ANODIC



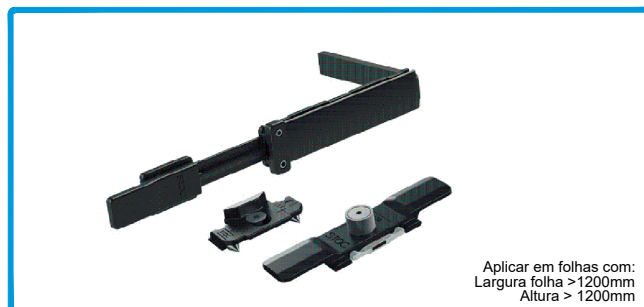
212217 CONJUNTO FECHO 2ª FOLHA ALAVANCA



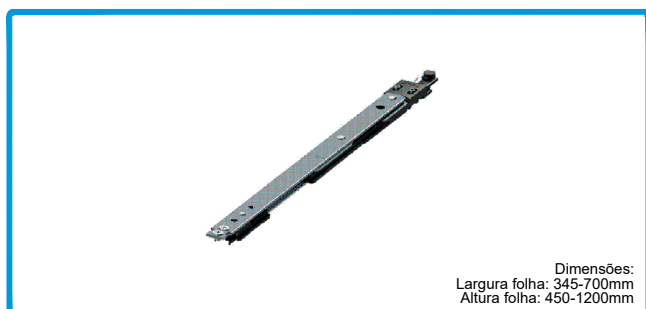
202513 COMPASSO SUPLEMENTAR 130301
 Dimensões:
 Largura folha: 890-1500mm
 Altura folha: 700-2600mm



223467 KIT PONTO DE FECHO SUPLEMENTAR 113003C



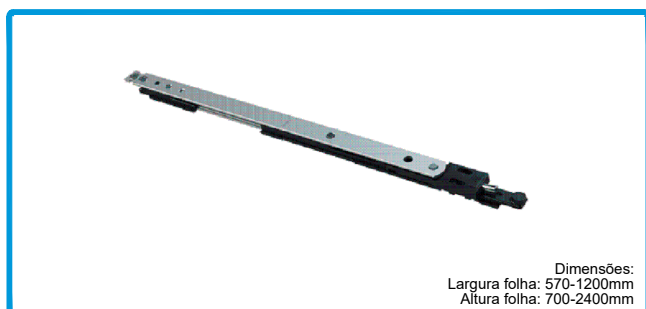
223468 KIT ÂNGULO REENVIO SUPLEMENTAR 111700C
 Aplicar em folhas com:
 Largura folha > 1200mm
 Altura > 1200mm



202512 COMPASSO OSCILO MICRO 110309
 Dimensões:
 Largura folha: 345-700mm
 Altura folha: 450-1200mm

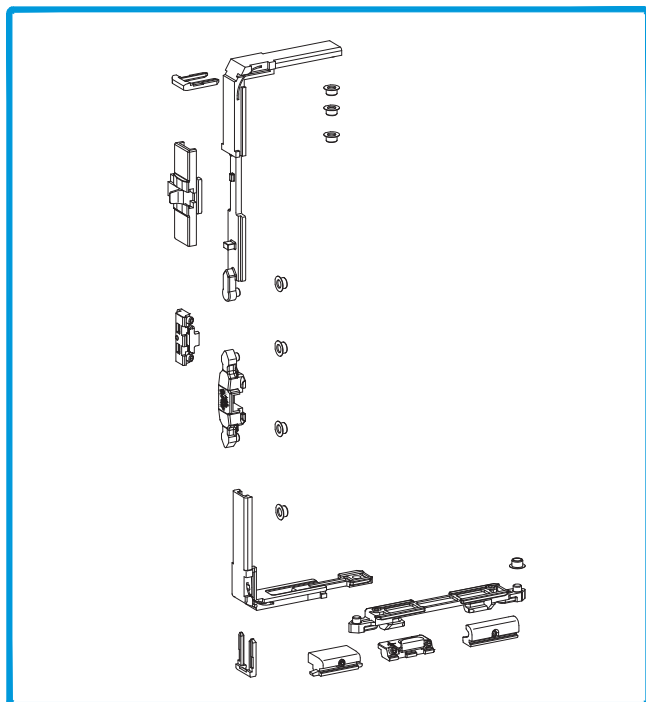


202503 COMPASSO OSCILO PEQUENO 110302
 Dimensões:
 Largura folha: 442-750mm
 Altura folha: 500-2400mm



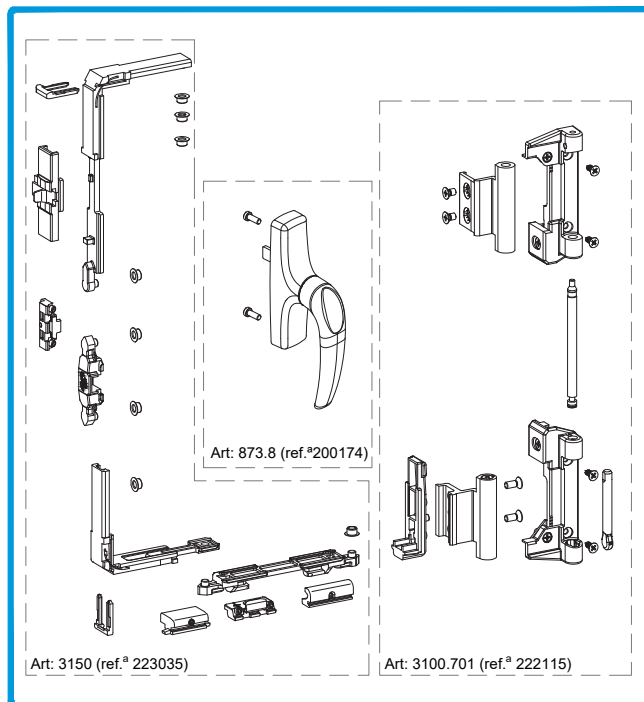
202501 COMPASSO OSCILO GRANDE 110301
 Dimensões:
 Largura folha: 570-1200mm
 Altura folha: 700-2400mm

FERRAGEM OSCILO-BATENTE RIBANTA 3



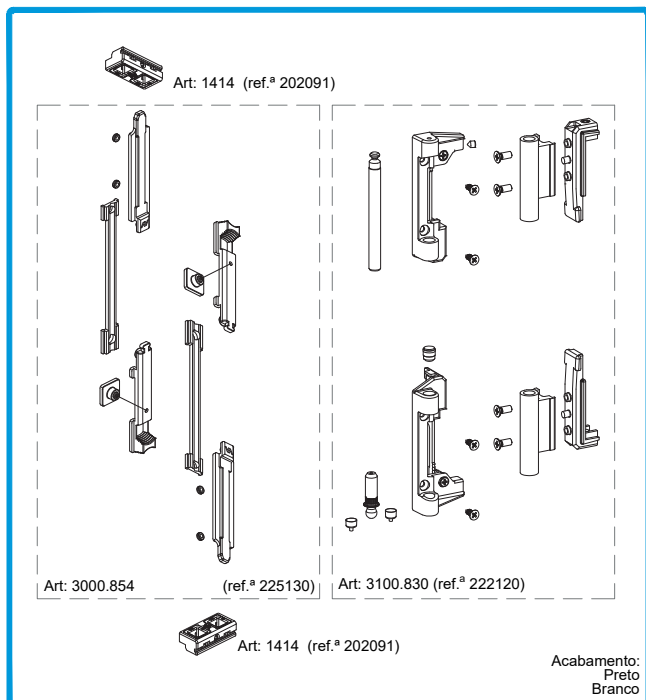
223035

KIT OSC-BATENTE 3150



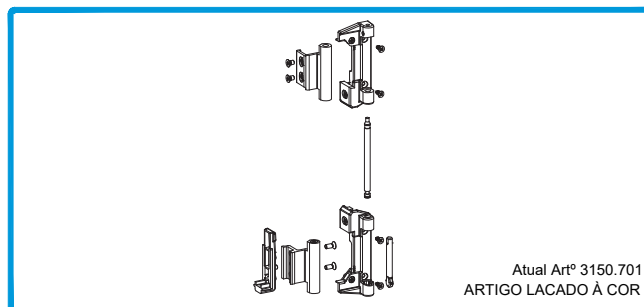
223029

KIT OSC-BATENTE 1 FOLHA S/COMPASSO F3150.92 RB3 (Br./Pr.)



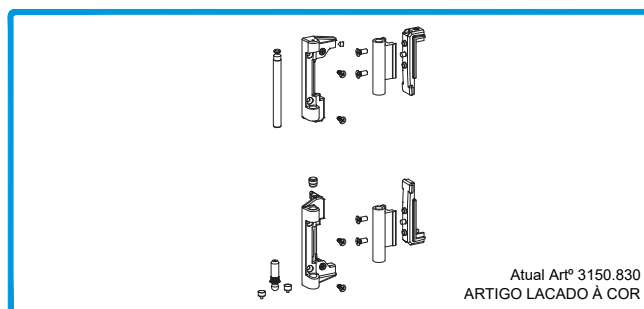
223030

KIT 2ª FOLHA F31830.92 RB3 (Br./Pr.)



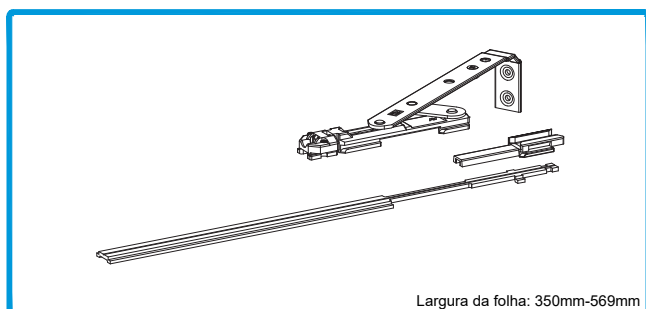
222115

JOGO DOBRADIÇA 3100.701



222120

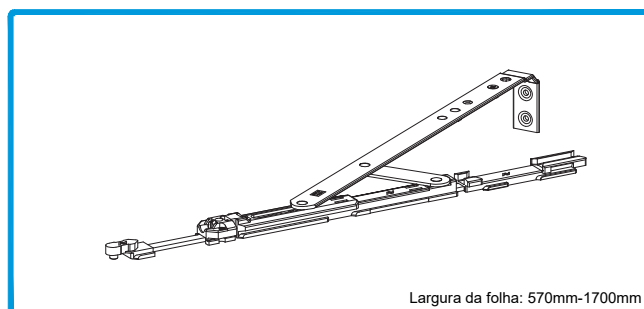
JOGO DOBRADIÇA 3100.830



202060

COMPASSO CURTO 3150.752 RB3

Largura da folha: 350mm-569mm

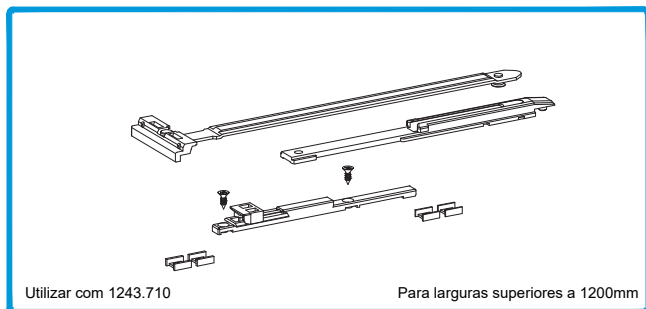


202058

COMPASSO STANDARD 3150.750 RB3

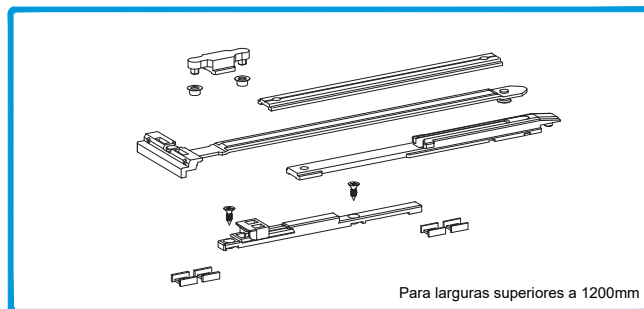
Largura da folha: 570mm-1700mm

FERRAGEM OSCILO-BATENTE RIBANTA 3



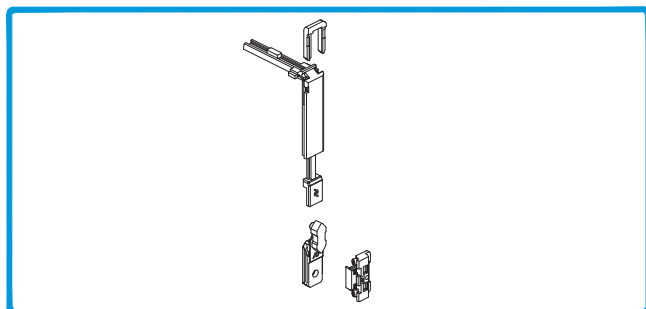
202068

COMPASSO SUPLEMENTAR 3100.800



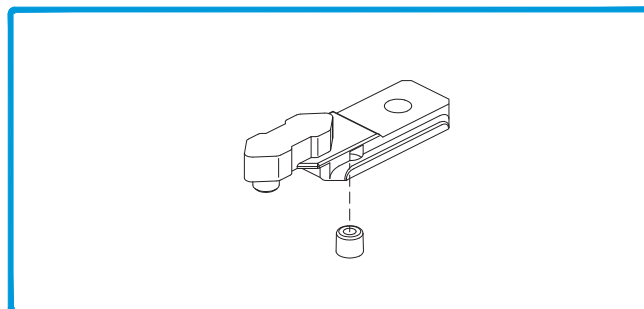
202015

COMPASSO SUPLEMENTAR 3150.800 RB3



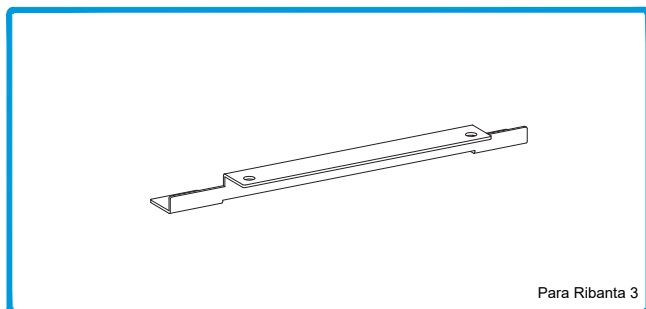
223750

KIT PARA 6 PONTOS DE FECHO 3000.820



211524

PONTO DE FECHO 3100.821

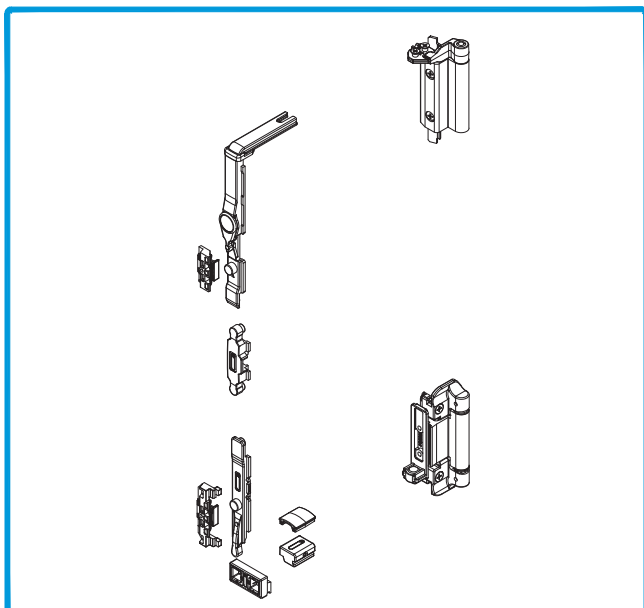


211211

GABARITO MONTAGEM 3100.950

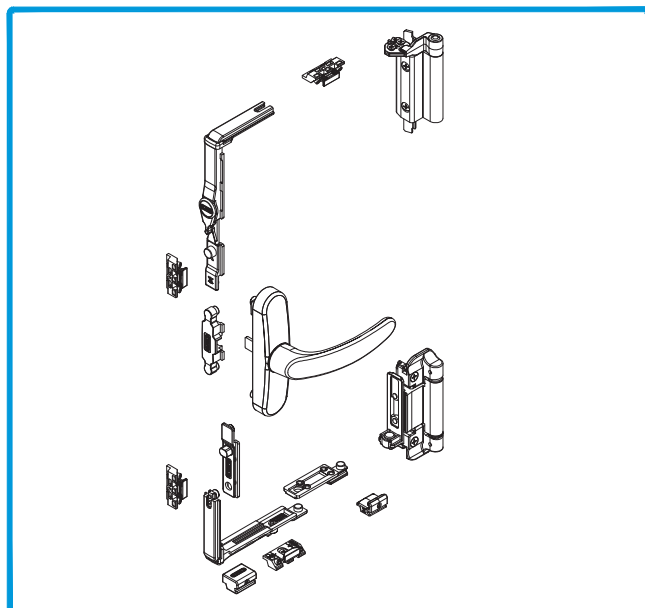
Para Ribanta 3

FERRAGEM OSCILO-BATENTE SOSOARES



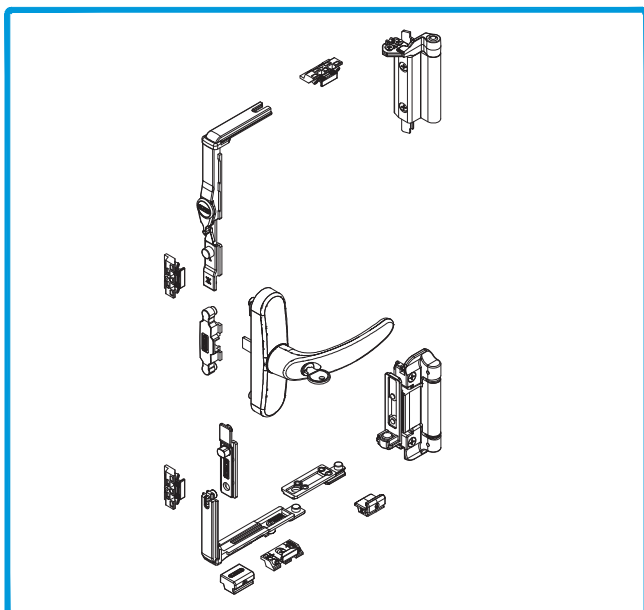
223252

KIT OSCIOBATENTE OBS1 S/CREMONE



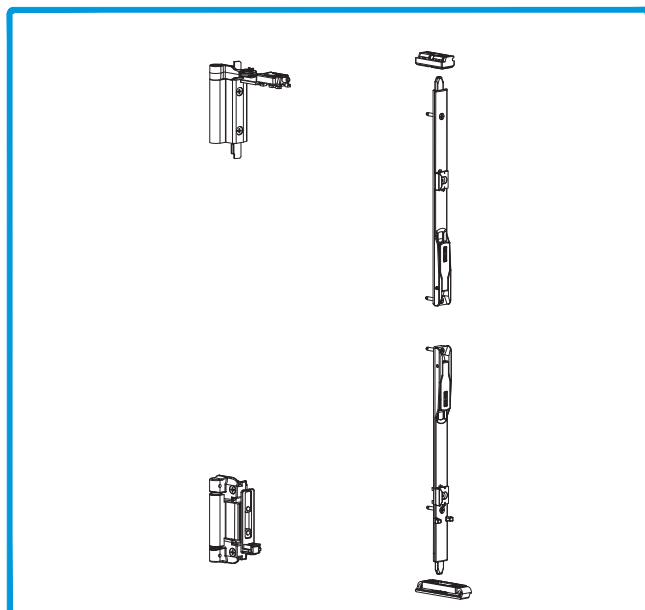
223461

KIT OSCIOBATENTE BASE



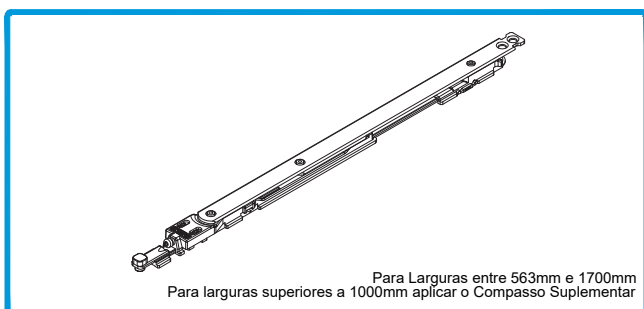
223462

KIT OSCIOBATENTE COM CHAVE



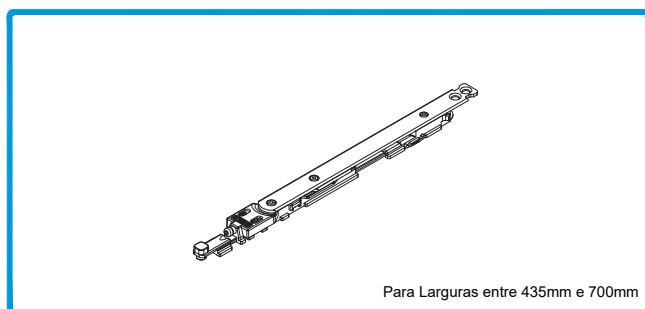
223463

KIT PARA 2ª FOLHA



202505

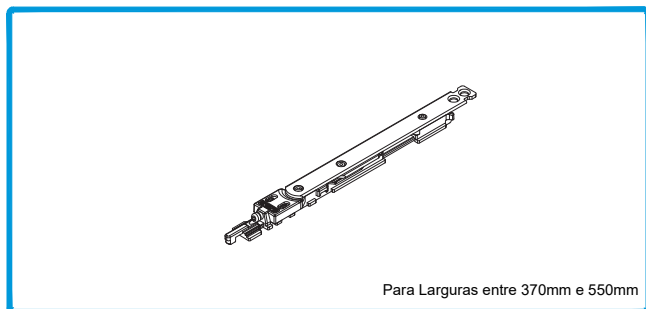
COMPASSO OSCILO 18214 GRANDE



202506

COMPASSO OSCILO 18213 PEQUENO

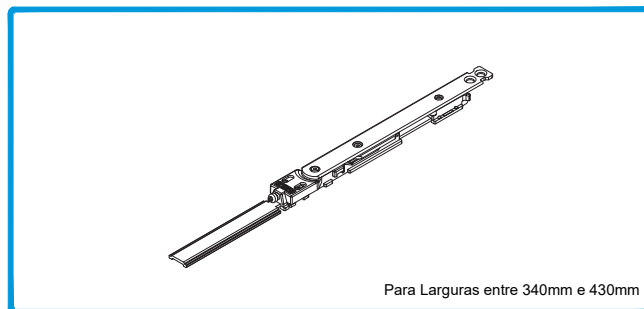
FERRAGEM OSCILO-BATENTE SOSOARES



Para Larguras entre 370mm e 550mm

202507

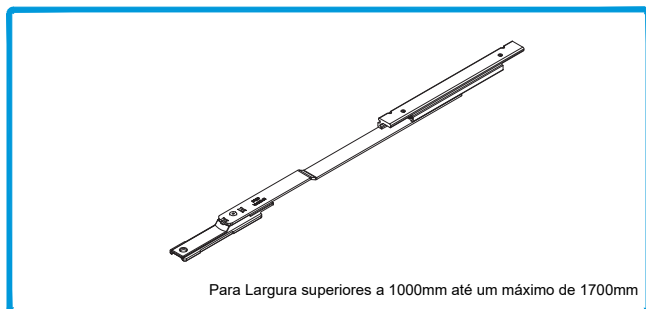
COMPASSO OSCILO 18223 MINI



Para Larguras entre 340mm e 430mm

202508

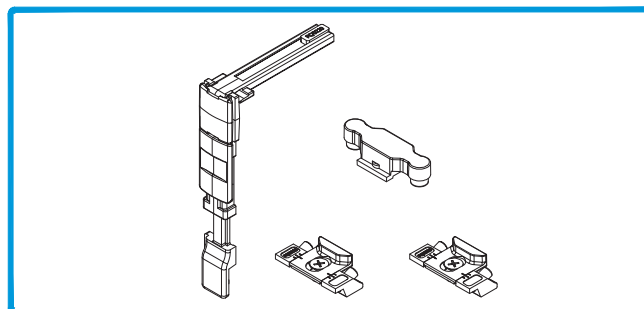
COMPASSO OSCILO 18232 MICRO



Para Largura superiores a 1000mm até um máximo de 1700mm

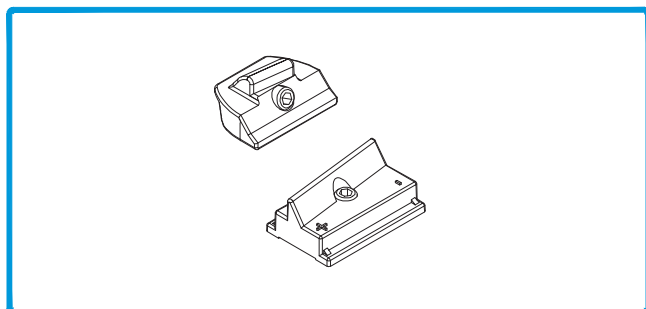
202069

COMPASSO SUPLEMENTAR 130300



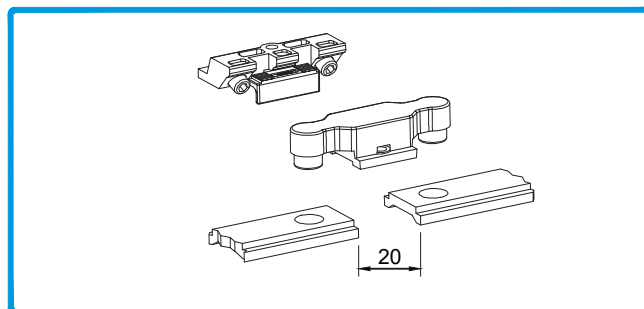
212100

CONJ. FECHO SUPLEMENTAR H/V - 18216



211539

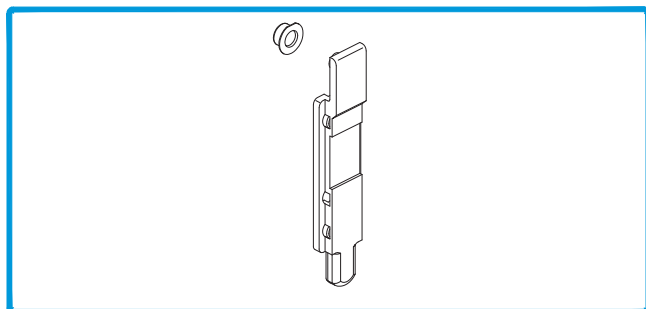
PONTO FECHO RAMPA 2ª FOLHA 18230



212101

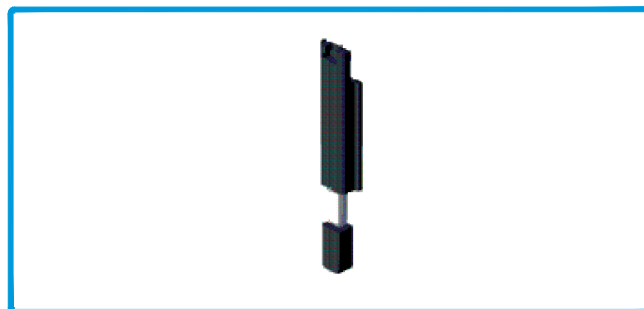
CONJ. FECHO SUPLEMENTAR 18222

ACESSÓRIOS COMPLEMENTARES



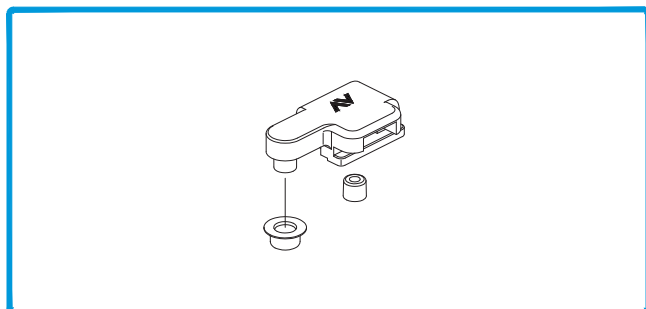
206490

TERMINAL VARETA 1486



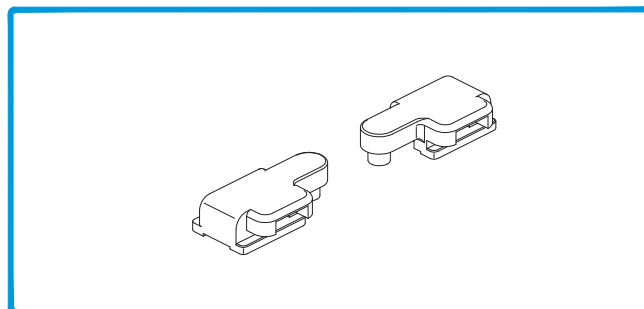
206500

TERMINAL VARETA 2000



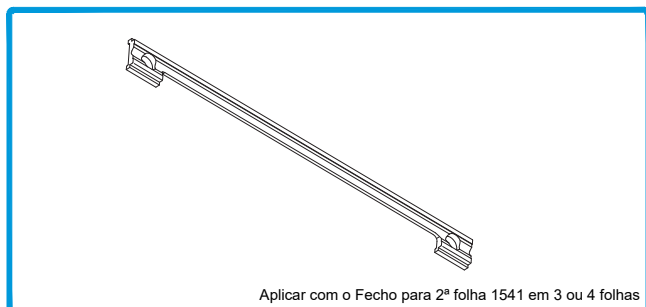
215114

PEÇA CREMONE VARETA 1481



212054

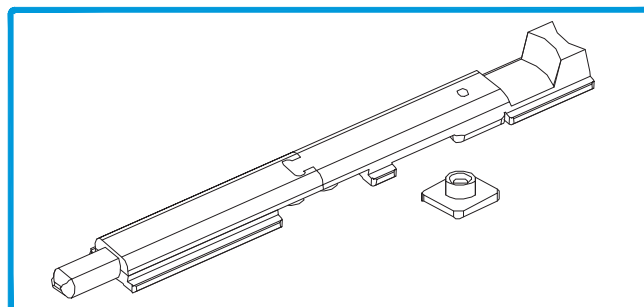
CONJUNTO PEÇA CREMONE 1481 NYLON Pr.



214280

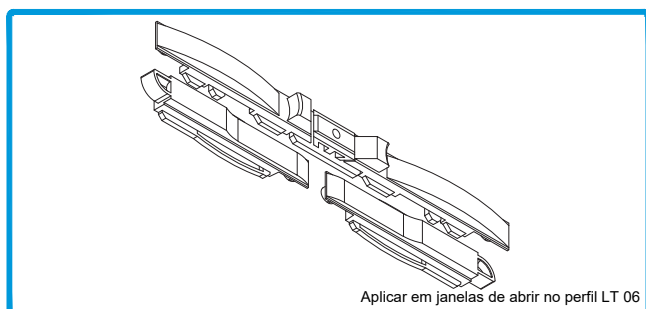
VARETA 1541.820

Aplicar com o Fecho para 2ª folha 1541 em 3 ou 4 folhas



201490

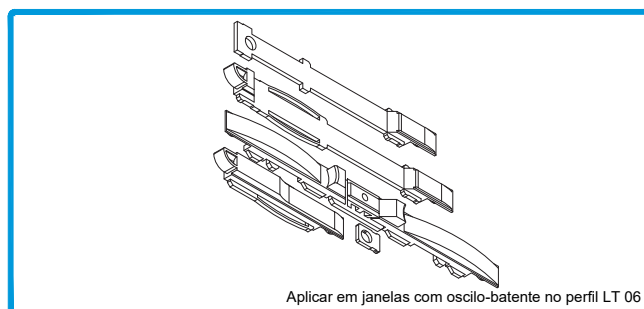
FECHO PARA 2ª FOLHA 1541



201507

FECHO SEMI-AUTO PARA 2ª FOLHA C5001

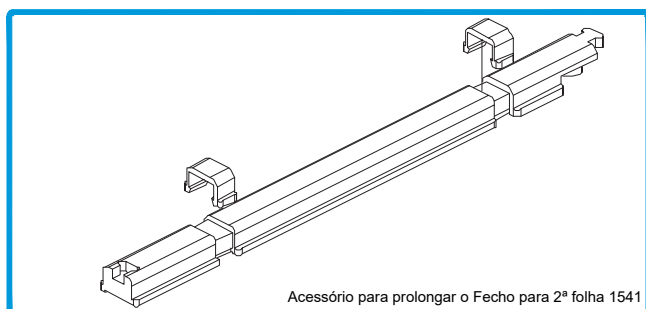
Aplicar em janelas de abrir no perfil LT 06



201030

FECHO SEMI-AUTO PARA 2ª F C/O-B C6006

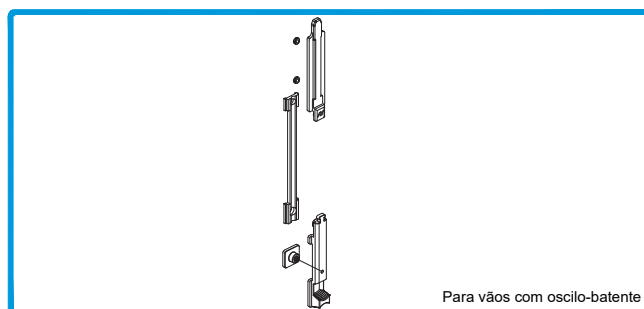
Aplicar em janelas com oscilo-batente no perfil LT 06



401001

ALONGAMENTO 1541.800

Acessório para prolongar o Fecho para 2ª folha 1541

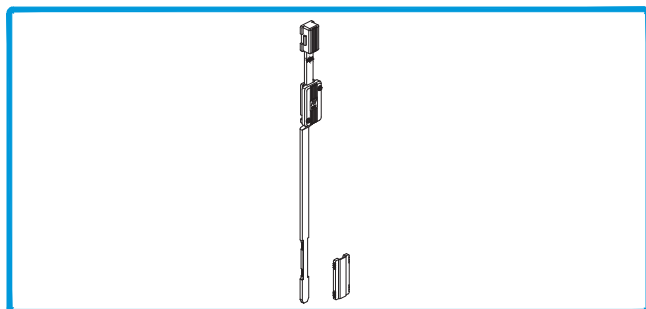


225130

PASSADOR 3000.854

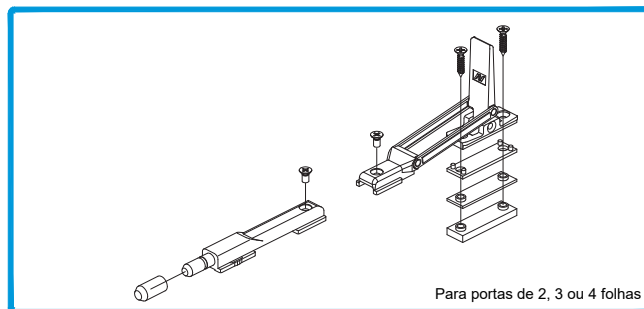
Para vãos com oscilo-batente

ACESSÓRIOS COMPLEMENTARES



225205

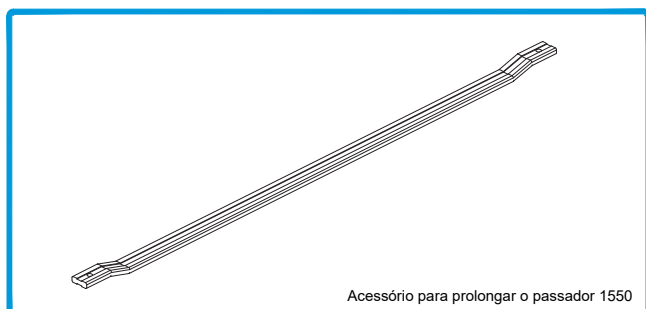
PASSADOR PARA 2ª FOLHA 1545.2



225155

PASSADOR REVERSÍVEL 1550

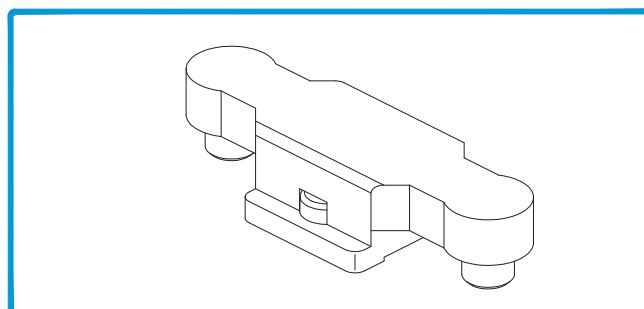
Para portas de 2, 3 ou 4 folhas



221154

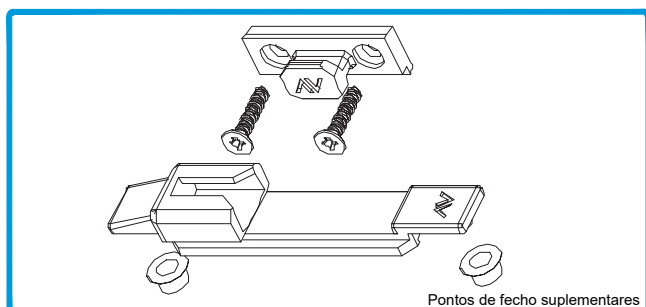
HASTE FECHO 1550.801

Acessório para prolongar o passador 1550



201463

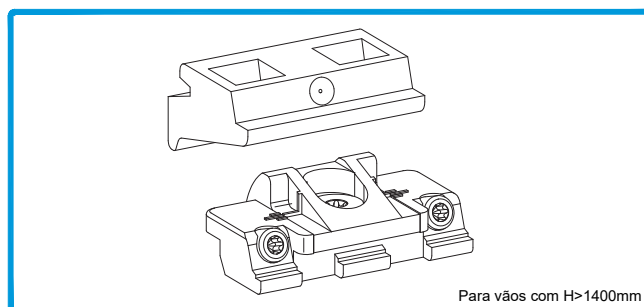
FECHO LATERAL 1243.710



201363

FECHOS ANTI-ARROMBAMENTO 1246.835

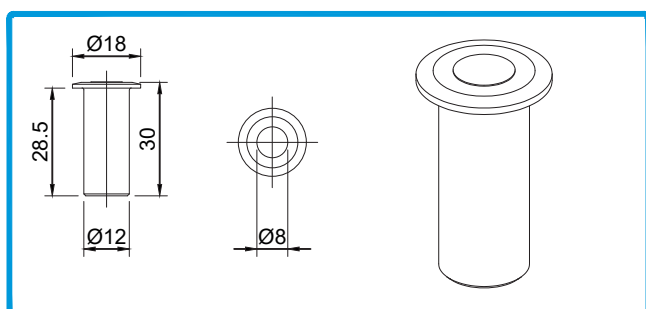
Pontos de fecho suplementares



201537

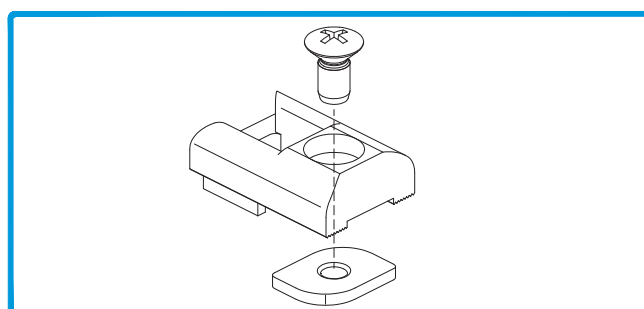
FECHO SUPLEMENTAR 1246.832

Para vãos com H>1400mm



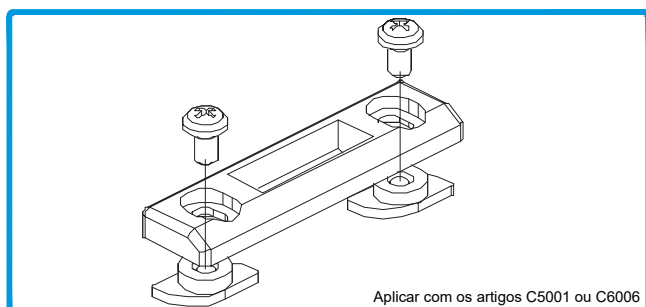
211103

PONTO FECHO PAVIMENTO 1409/8



202077

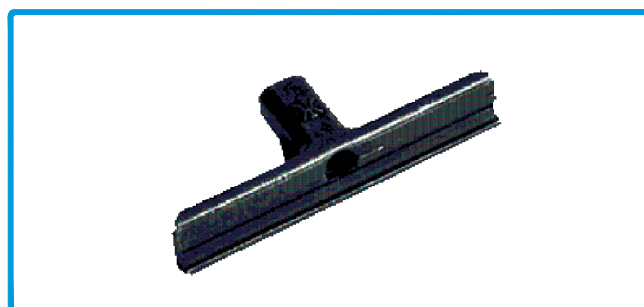
CONTRA-FECHO 1404



202310

CONTRA-FECHO DUPLO REGULÁVEL 2020

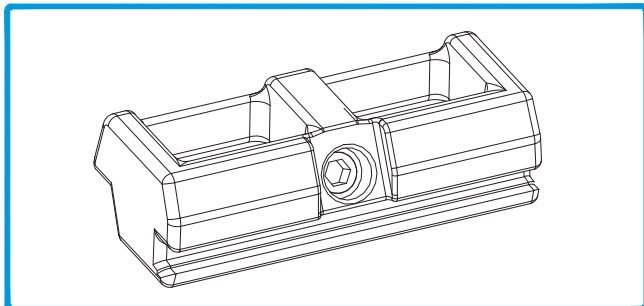
Aplicar com os artigos C5001 ou C6006



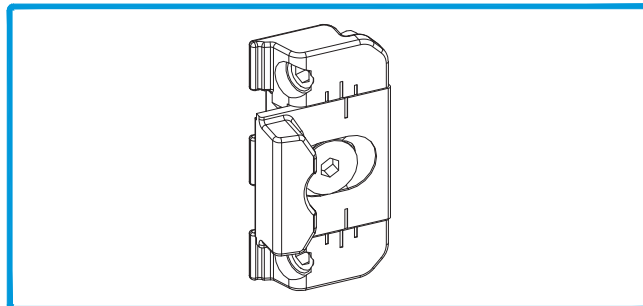
202090

CONTRA-FECHO DUPLO 1416.6

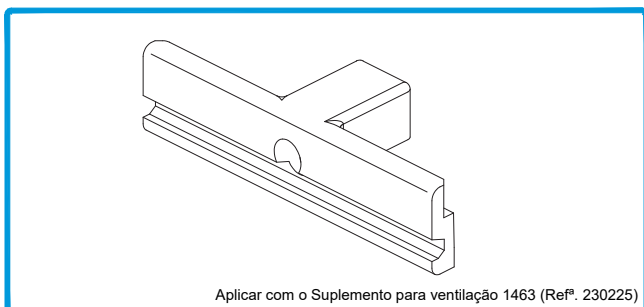
ACESSÓRIOS COMPLEMENTARES



202091 CONTRA-FECHO DUPLO REGULÁVEL 1414

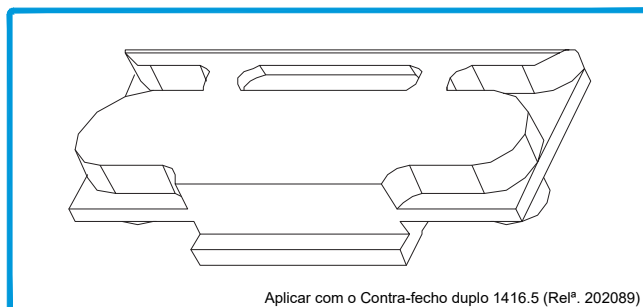


202075 CONTRA-FECHO 1243.721



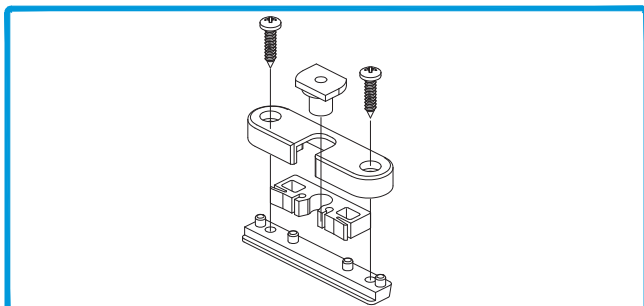
Aplicar com o Suplemento para ventilação 1463 (Refª. 230225)

21089 CONTRA-FECHO DUPLO 1416.5

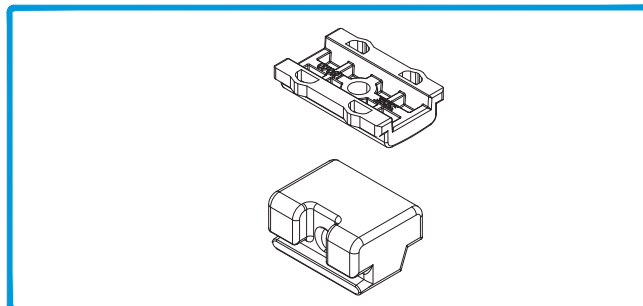


Aplicar com o Contra-fecho duplo 1416.5 (Refª. 202089)

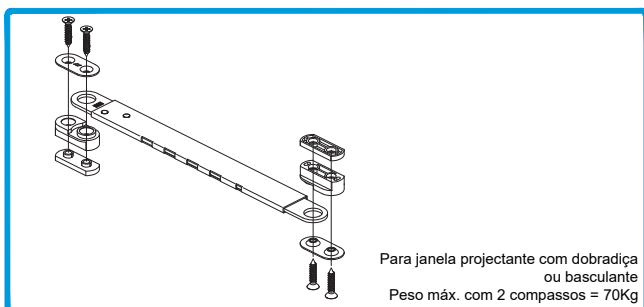
230225 SUPLEMENTO PARA VENTILAÇÃO 1463



218206 CLIQUE DE RETENÇÃO 1468

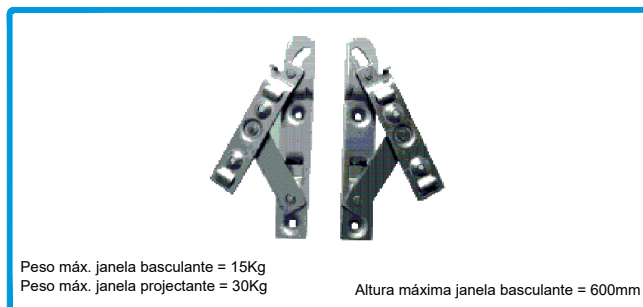


212154 CONJUNTO PARA CALÇO 1410.50Pr.



Para janela projectante com dobradiça ou basculante
Peso máx. com 2 compassos = 70Kg

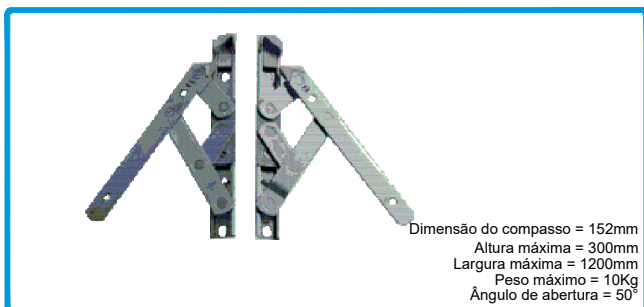
202065 COMPASSO SAVIO 1307.1



Peso máx. janela basculante = 15Kg
Peso máx. janela projectante = 30Kg

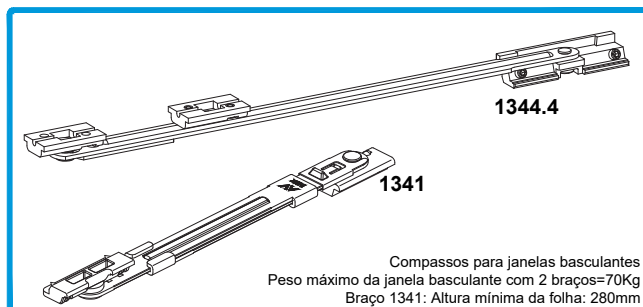
Altura máxima janela basculante = 600mm

212060 CONJUNTO DOBRADIÇA INOX 1953



Dimensão do compasso = 152mm
Altura máxima = 300mm
Largura máxima = 1200mm
Peso máximo = 10Kg
Ângulo de abertura = 50°

212030 CONJUNTO BRAÇO PARA PROJECTANTES S 150



210114
210103

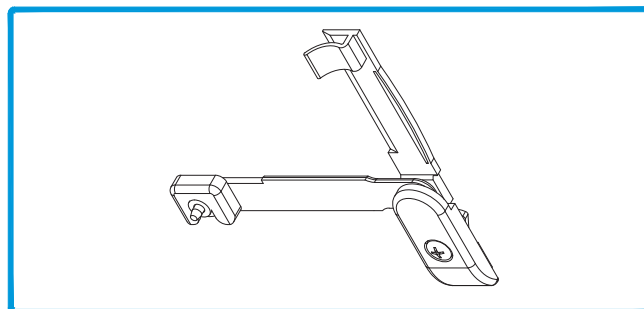
1344.4
1341
Compassos para janelas basculantes
Peso máximo da janela basculante com 2 braços=70Kg
Braço 1341: Altura mínima da folha: 280mm
BRAÇO PIOVRA 1344.4
BRAÇO PIOVRATRE 1341

ACESSÓRIOS COMPLEMENTARES



202040 COMPASSO LIMITADOR DE ABERTURA 1343.2

Para limitar a abertura da folha

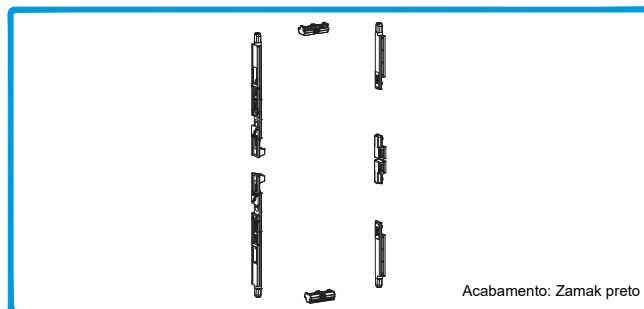


228104 LIMITADOR DE ABERTURA 6060 Pr.



223566 KIT BATENTE FOLHA ATIVA

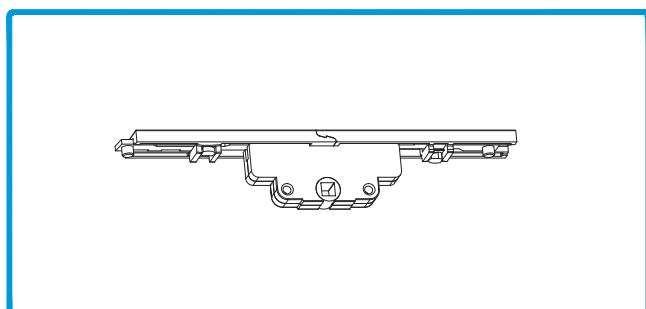
Aplicar com cremone batente CUBIC



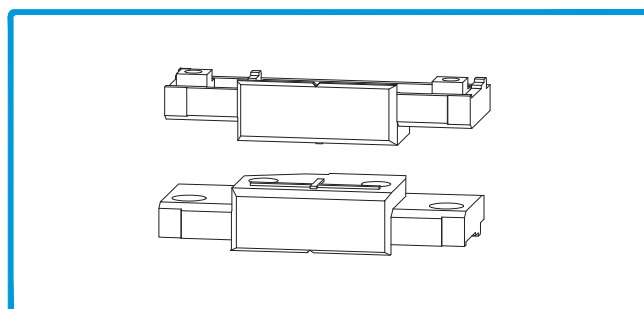
223099 KIT BATENTE 2 FOLHAS

Acabamento: Zamak preto

ACESSÓRIOS PARA PIVOTANTE

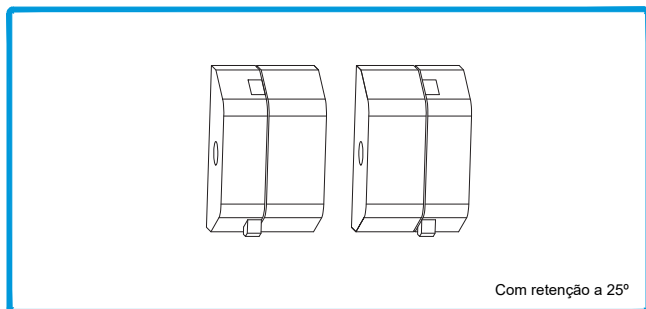


228211 MECANISMO CREMONA 90°

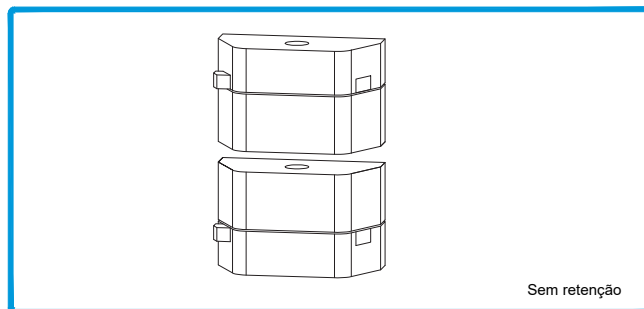


218153 CALÇO APOIO P/ PIVOT 515

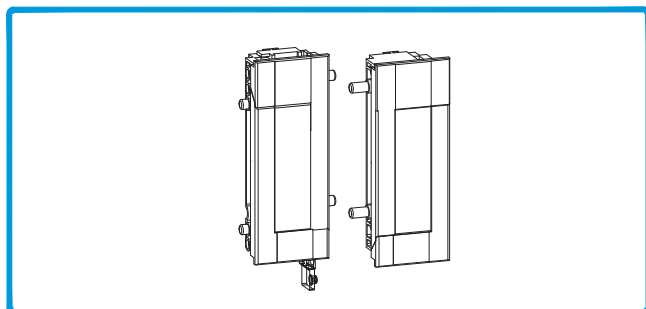
ACESSÓRIOS PARA PIVOTANTE



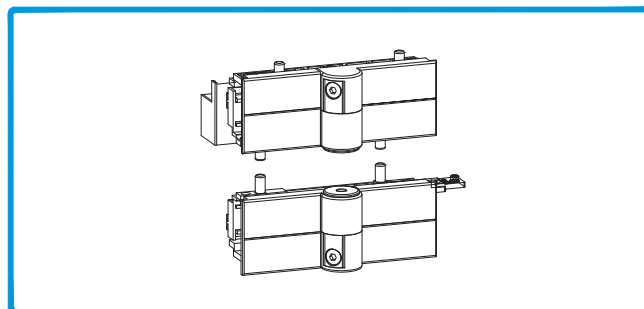
212317 CONJ. PIVOT 515/60 HORIZONTAL 130Kg



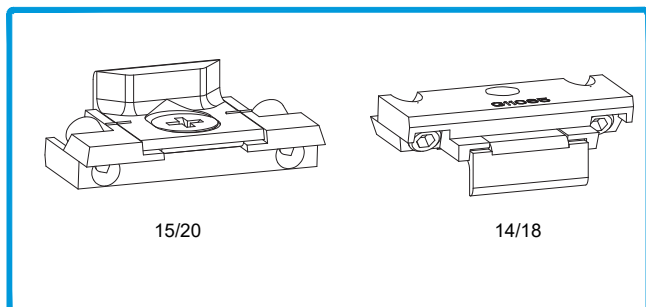
212318 CONJ. PIVOT 515P VERTICAL 130Kg



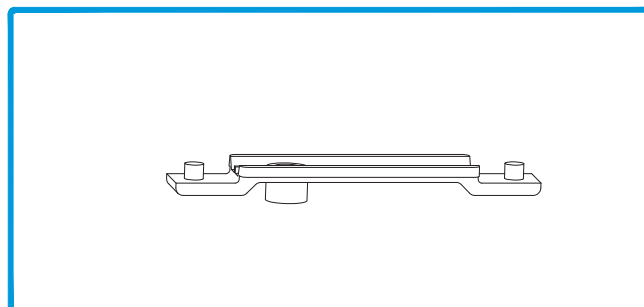
212319 CONJ. PIVOT UNITAS 18/3 HORIZONTAL 175Kg



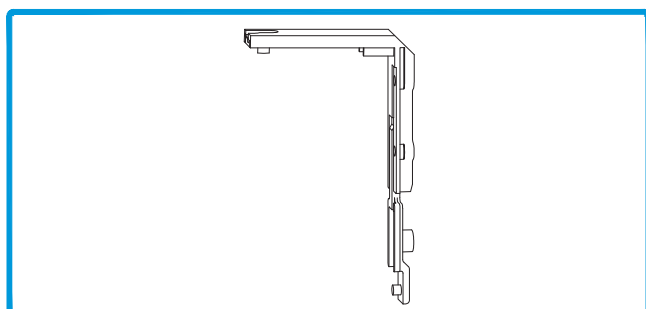
212323 CONJ. PIVOT UNITAS 88 VERTICAL 175Kg



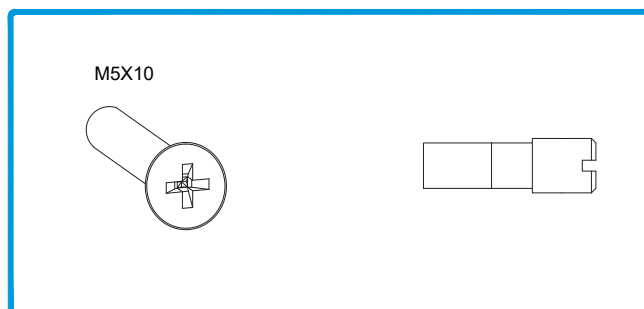
202081 15/20
202082 14/18
CONTRA-FECHO REGULÁVEL 15/20
CONTRA-FECHO REGULÁVEL 14/18



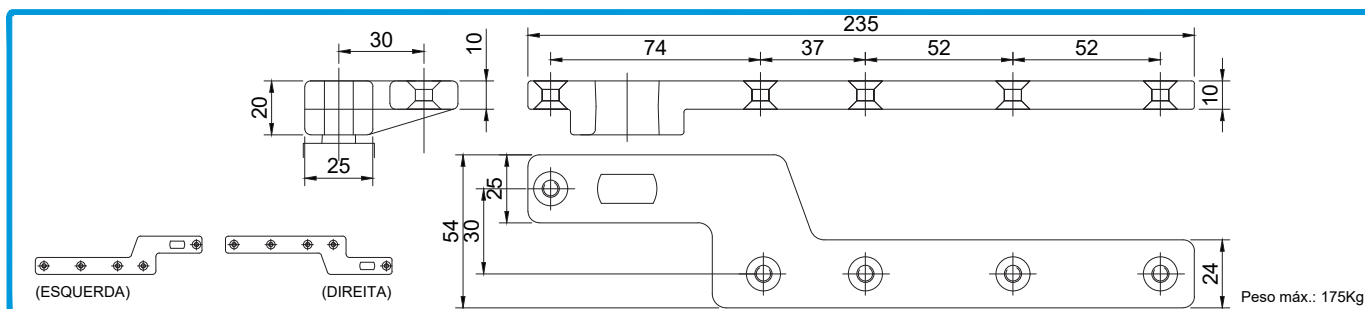
211500 PONTO DE FECHO 85mm



213291 ANGULO DE REENVIO

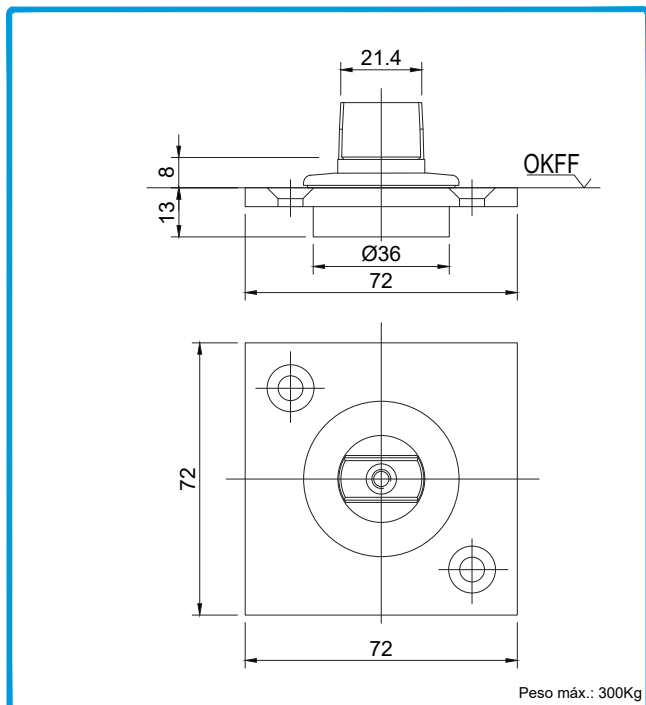


290107 M5X10
207011 PARAFUSO M5X10
PERNO PARA BARRA SA-33



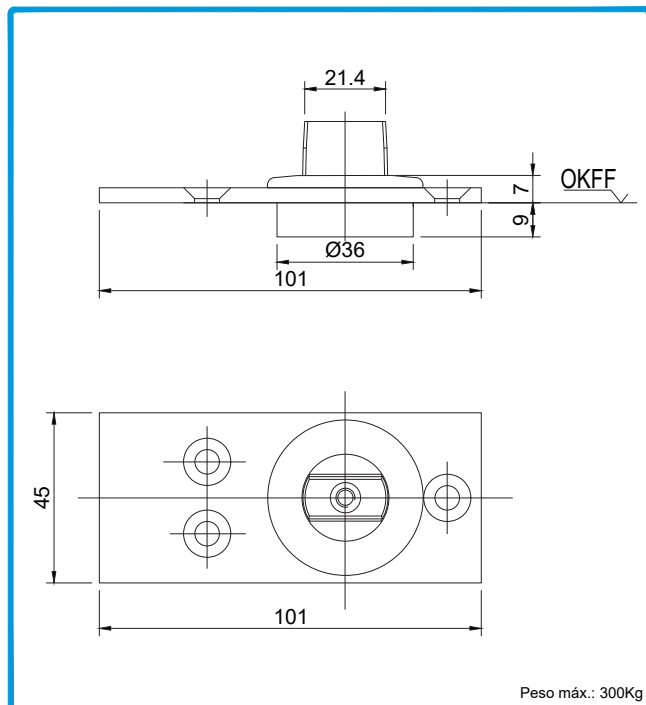
210119 (ESQUERDA) (DIREITA) BRAÇO PARA PIVOT DE CHÃO SOS D 30mm
Peso máx.: 175Kg

ACESSÓRIOS PARA PIVOTANTE



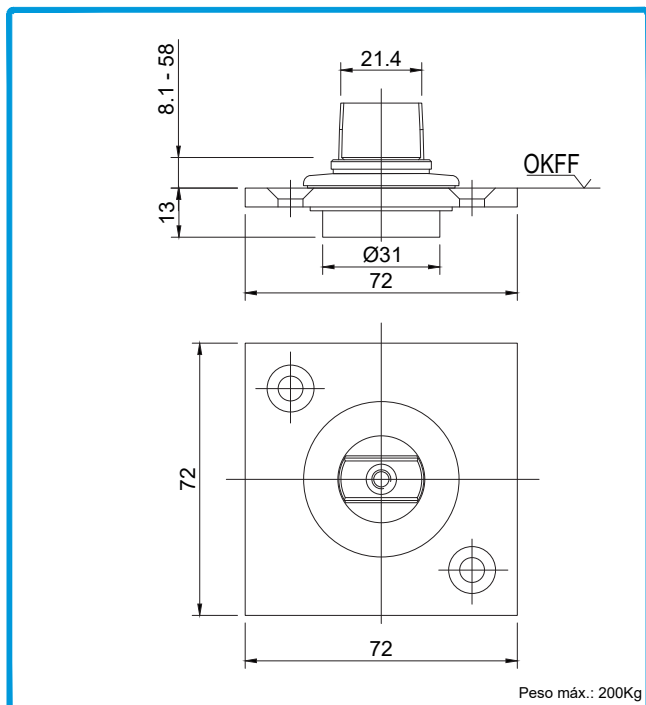
227114

PIVOT DE CHÃO 7471 AX



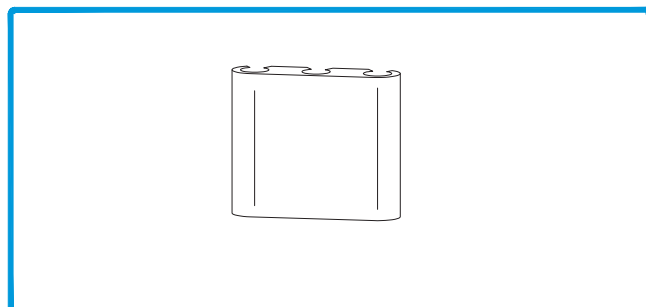
227115

PIVOT DE CHÃO 7475 AX



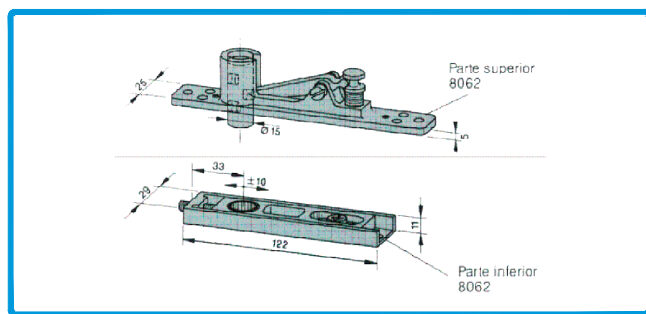
227116

PIVOT DE CHÃO 7471 K



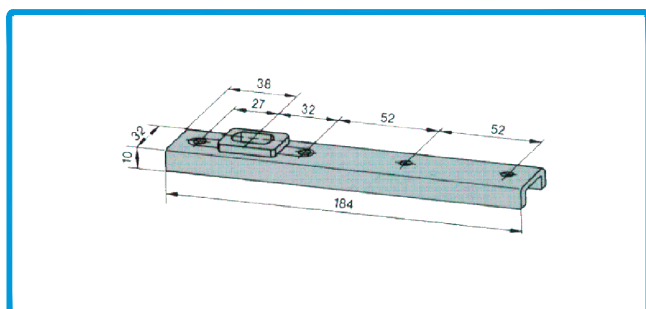
215071

PEÇA DE LIGAÇÃO P/ SA-33



227111

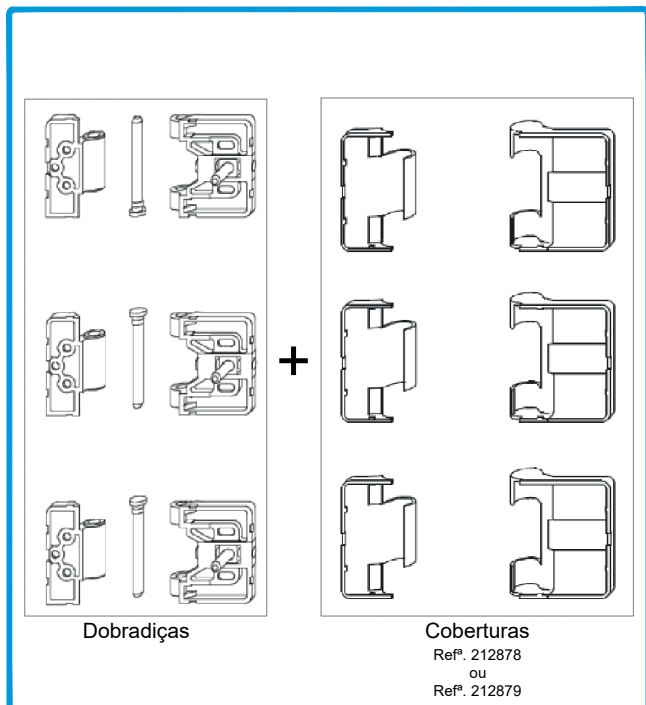
PIVOT SUPERIOR VAI-DEM 8062



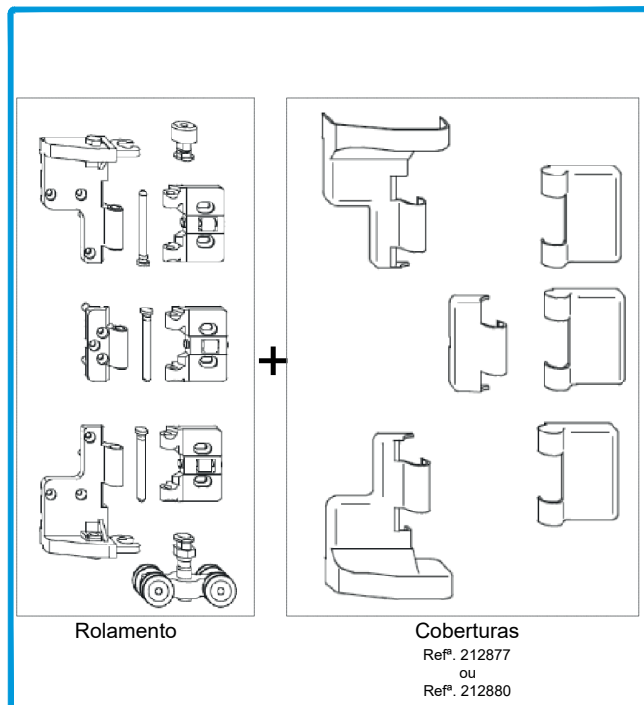
210104

BRAÇO INFERIOR VAI-DEM 8021

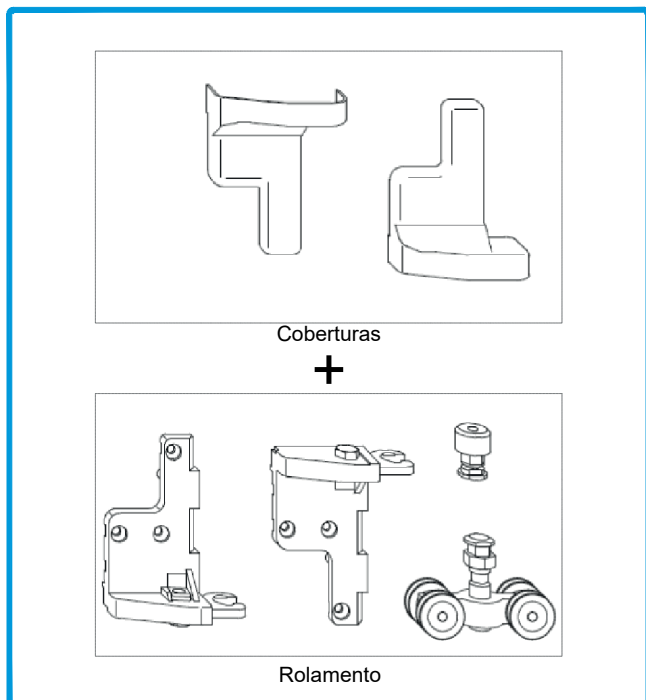
FERRAGEM PARA HARMÓNIO



- 212064 CONJUNTO DOBRADIÇAS FS-LM BRUTO
212879 CONJUNTO COBERTURAS P/DOBRADIÇAS FS-LM BRC
212878 CONJUNTO COBERTURAS P/DOBRADIÇAS FS-LM PRT



- 212321 CONJUNTO ROLAM. INTERM. FS-LM BRUTO
212880 CONJUNTO COBERTURA P/ROLAM. INTERM. FS-LM BRC
212877 CONJUNTO COBERTURA P/ROLAM. INTERM. FS-LM PRT



- 212320 CONJUNTO ROLAM. TERM. FS-LM BRUTO
212881 CONJUNTO COBERTURA P/ROLAM. TERM. FS-LM BRC/PRT

MECANISMOS PARA ABERTURA E COMPLEMENTARES



228012

Abertura exterior para aberturas de batente
Caixa de transmissão Monodirecional

MECANISMO MONO 90 EXT 0507177



228013

Abertura exterior para batente ou oscilo batente
Caixa de transmissão Monodirecional

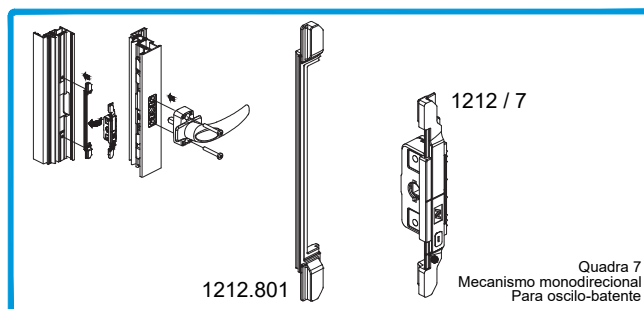
MECANISMO MONO 180 EXT 0507178



223102

Aplicar com os Mecanismos Mono 90 (Ref. 228012) ou Mono 180 (Ref. 228013), quando necessário
Quadra 7x7x100 + 2 parafusos M5x85 DIN 7985
Cortar à medida de acordo com o sistema

KIT FIXAÇÃO ABERTURA EXTERIOR



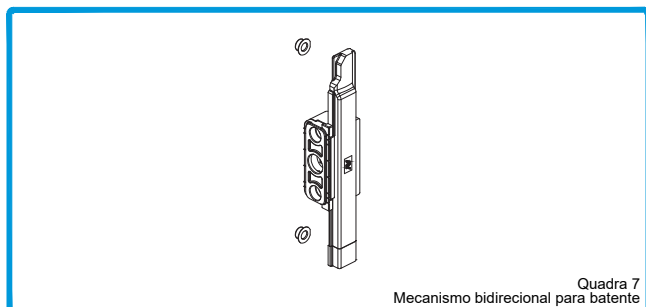
228119
214297

1212.801

1212 / 7

Quadra 7
Mecanismo monodirecional
Para oscilo-batente

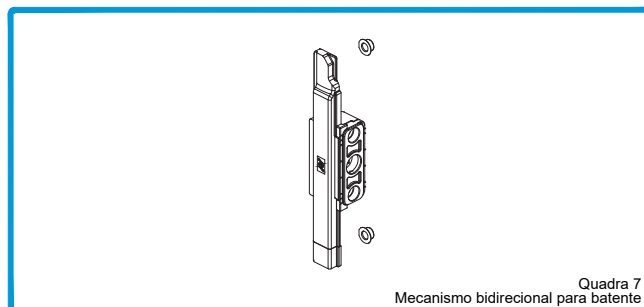
MECANISMO MONO 1212/7
VARETA 1212.801



228120

Quadra 7
Mecanismo bidirecional para batente

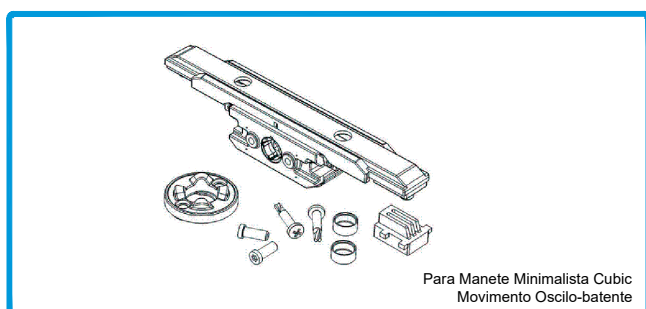
MECANISMO DUO 1213/7L ESQ.



228121

Quadra 7
Mecanismo bidirecional para batente

MECANISMO DUO 1213/7R DIR.

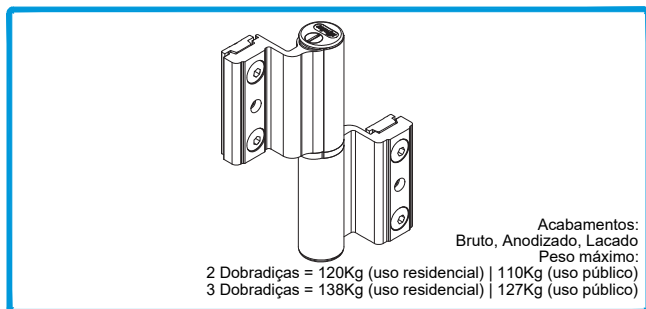


203017

Para Manete Minimalista Cubic
Movimento Oscilo-batente

CAIXA TRANSMISSÃO PARA MANETE
MINIMALISTA CUBIC + MECANISMO BASE

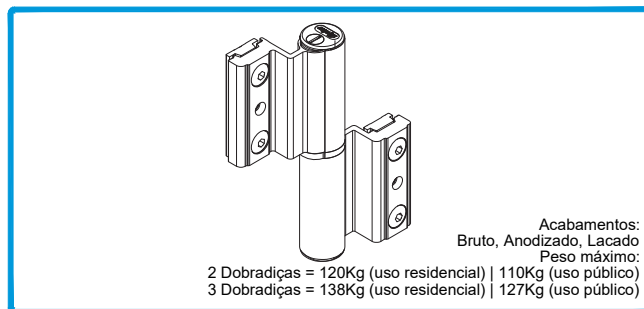
DOBRADIÇAS, MOLAS DE PAVIMENTO E COMPLEMENTARES



Acabamentos:
Bruto, Anodizado, Lacado
Peso máximo:
2 Dobradiças = 120Kg (uso residencial) | 110Kg (uso público)
3 Dobradiças = 138Kg (uso residencial) | 127Kg (uso público)

202235

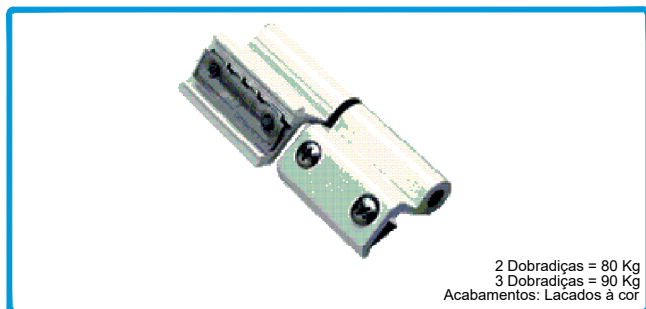
DOBRADIÇA PORTA 2L AFINAÇÃO 3D



Acabamentos:
Bruto, Anodizado, Lacado
Peso máximo:
2 Dobradiças = 120Kg (uso residencial) | 110Kg (uso público)
3 Dobradiças = 138Kg (uso residencial) | 127Kg (uso público)

202236

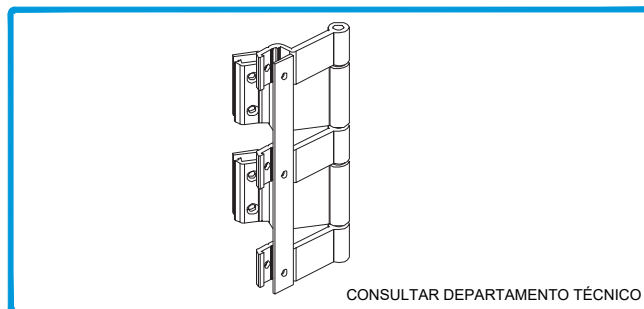
DOB. 3°F PORTA 2L AFINAÇÃO 3D



2 Dobradiças = 80 Kg
3 Dobradiças = 90 Kg
Acabamentos: Lacados à cor

202208

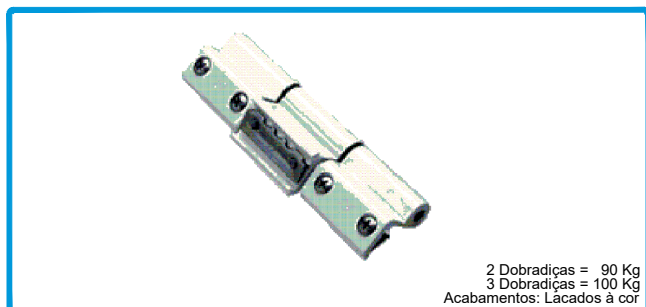
DOBRADIÇA MORSA 1121.1



CONSULTAR DEPARTAMENTO TÉCNICO

202141

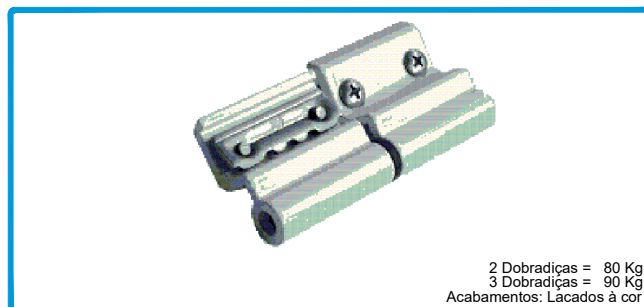
DOBRADIÇA AVANÇO PB 2000



2 Dobradiças = 90 Kg
3 Dobradiças = 100 Kg
Acabamentos: Lacados à cor

202104

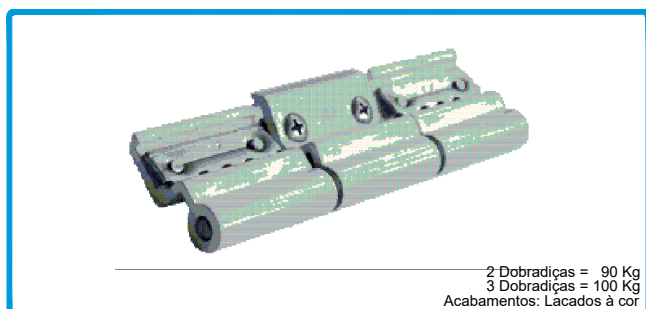
DOBRADIÇA MORSA 1122



2 Dobradiças = 80 Kg
3 Dobradiças = 90 Kg
Acabamentos: Lacados à cor

202209

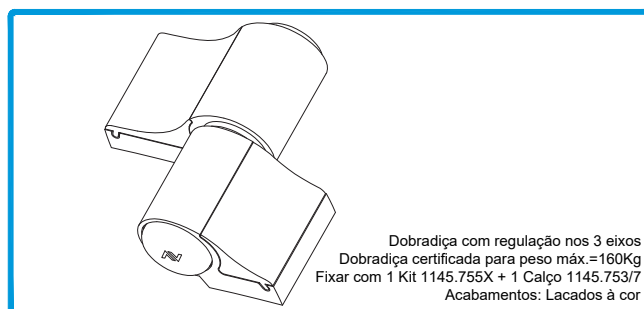
DOBRADIÇA MORSA 1123



2 Dobradiças = 90 Kg
3 Dobradiças = 100 Kg
Acabamentos: Lacados à cor

202112

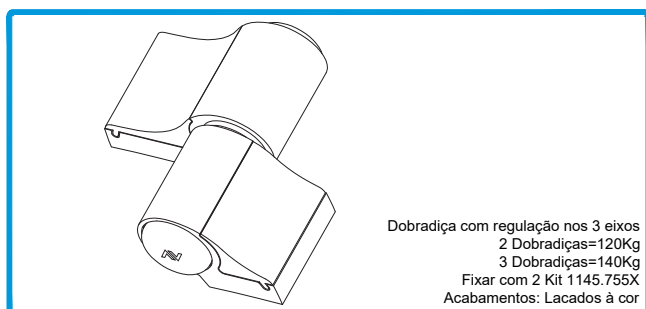
DOBRADIÇA MORSA PARA A 3ª FOLHA 1122.92



Dobradiça com regulação nos 3 eixos
Dobradiça certificada para peso máx.=160Kg
Fixar com 1 Kit 1145.755X + 1 Calço 1145.753/7
Acabamentos: Lacados à cor

202010

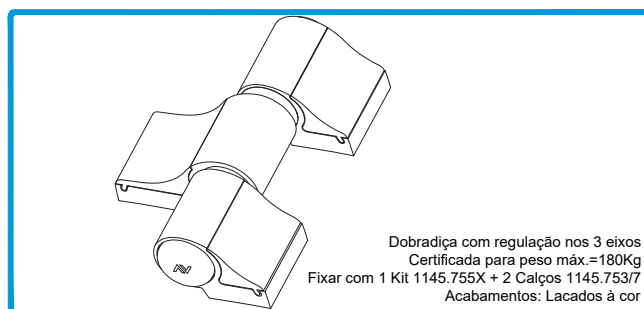
DOBRADIÇA MECHANICA 2 ABAS 1145/60



Dobradiça com regulação nos 3 eixos
2 Dobradiças=120Kg
3 Dobradiças=140Kg
Fixar com 2 Kit 1145.755X
Acabamentos: Lacados à cor

202012

DOBRADIÇA MECHANICA 2 ABAS 1145/79

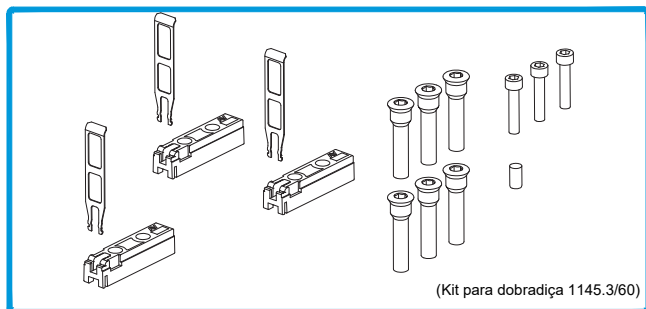


Dobradiça com regulação nos 3 eixos
Certificada para peso máx.=180Kg
Fixar com 1 Kit 1145.755X + 2 Calços 1145.753/7
Acabamentos: Lacados à cor

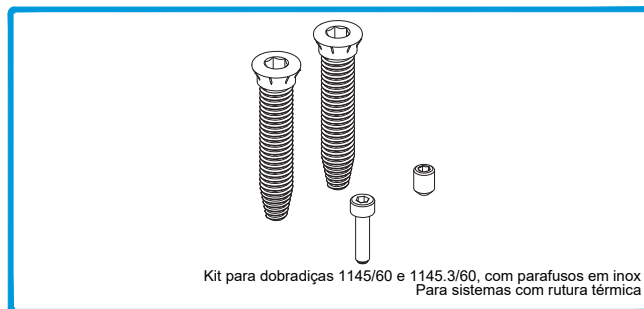
202610

DOBRADIÇA MECHANICA 3 ABAS 1145.3/60

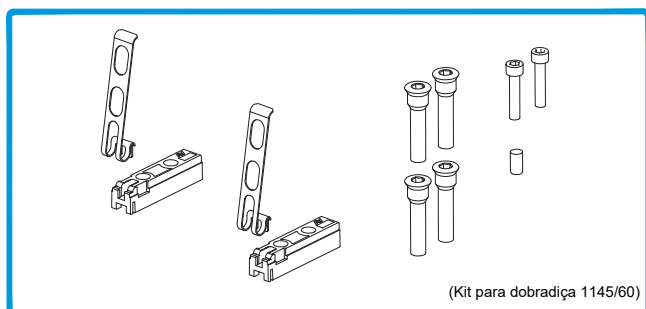
DOBRADIÇAS, MOLAS DE PAVIMENTO E COMPLEMENTARES



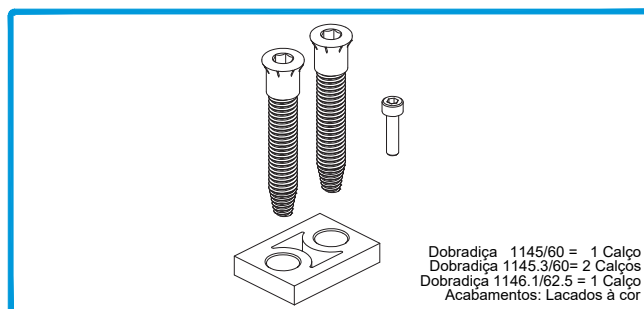
223020 KIT DE FIXAÇÃO PARA MECANICA 1145.715
(Kit para dobradiça 1145.3/60)



223060 KIT DE FIXAÇÃO PARA MECANICA 1145.755X
Kit para dobradiças 1145/60 e 1145.3/60, com parafusos em inox Para sistemas com rutura térmica



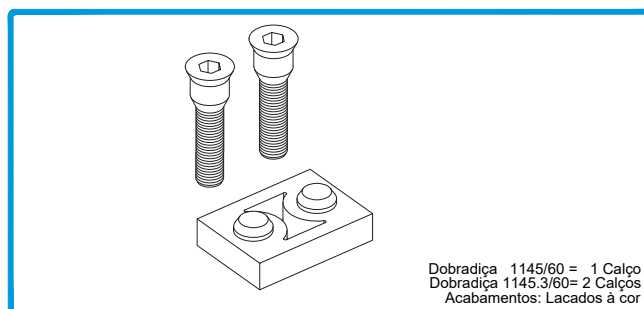
223100 KIT DE FIXAÇÃO PARA MECANICA 1145.705
(Kit para dobradiça 1145/60)



218182 CALÇO PARA DOBRADIÇA MECANICA 1145.753/7
Dobradiça 1145/60 = 1 Calço
Dobradiça 1145.3/60 = 2 Calços
Dobradiça 1146.1/62.5 = 1 Calço
Acabamentos: Lacados à cor



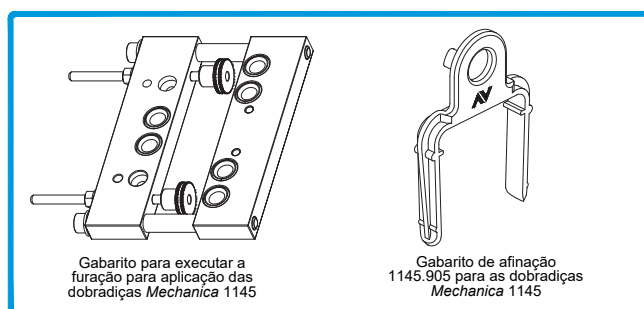
210158 SEPARADOR 1125.801
210010 SEPARADOR 1125.802
(1125.802: aplicar com as dobradiças 1127, 1127.1 ou 1129 com abertura exterior)



218170 CALÇO PARA DOBRADIÇA MECANICA 1145.703/7
Dobradiça 1145/60 = 1 Calço
Dobradiça 1145.3/60 = 2 Calços
Acabamentos: Lacados à cor



210292 SEPARADOR 1145.801 (14-20)
210011 SEPARADOR 1145.802 (20-28)
(1145.801: aplicar com as dobradiças 1145/79 ou 1145.3/79)
(1145.802: aplicar com as dobradiças Mecanica de abertura exterior)



211101 GABARITO PARA FURAÇÃO 1145.908
Gabarito para executar a furação para aplicação das dobradiças Mecanica 1145
Gabarito de afinação 1145.905 para as dobradiças Mecanica 1145

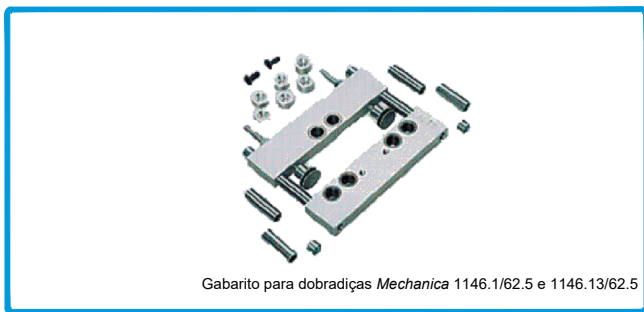


202611 DOBRADIÇA 2 ABAS 1146.1/62.5
Fixar com 1 Kit 1145.755X + 1 Calço 1145.753/7
Acabamentos: Lacados à cor



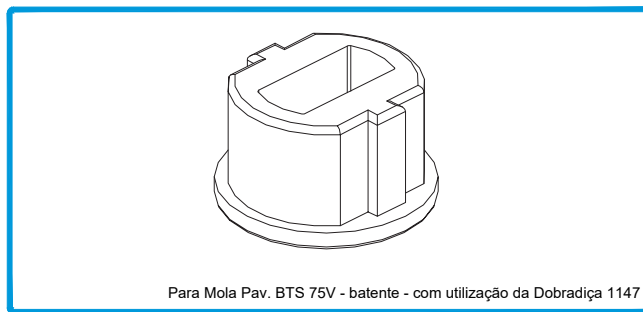
202107 DOBRADIÇA 3 ABAS 1146.13/62.5
Fixar com 1 Kit 1145.755X + 2 Calços 1145.753/7
Acabamentos: Lacados à cor

DOBRADIÇAS, MOLAS DE PAVIMENTO E COMPLEMENTARES



Gabarito para dobradiças *Mechanica* 1146.1/62.5 e 1146.13/62.5

GABARITO MONTAGEM 1145.901



Para Mola Pav. BTS 75V - batente - com utilização da Dobradiça 1147

207327

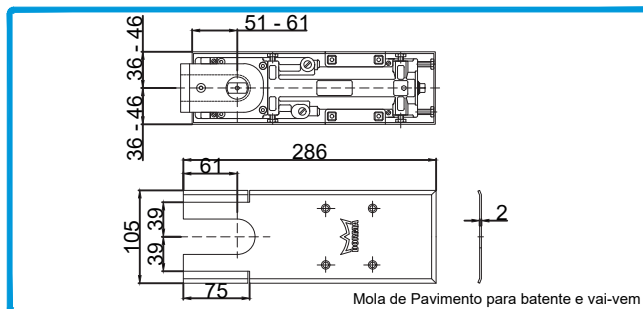
SEPARADOR R. TER/1129.802 OXID



Aplicar com a Tampa 1129.802 em conjunto com Dobradiça 1146.1/62.5 ou 1146.13/62.5
Acabamentos: Lacados à cor

202511

DOBRADIÇA P/ MOLA 1147

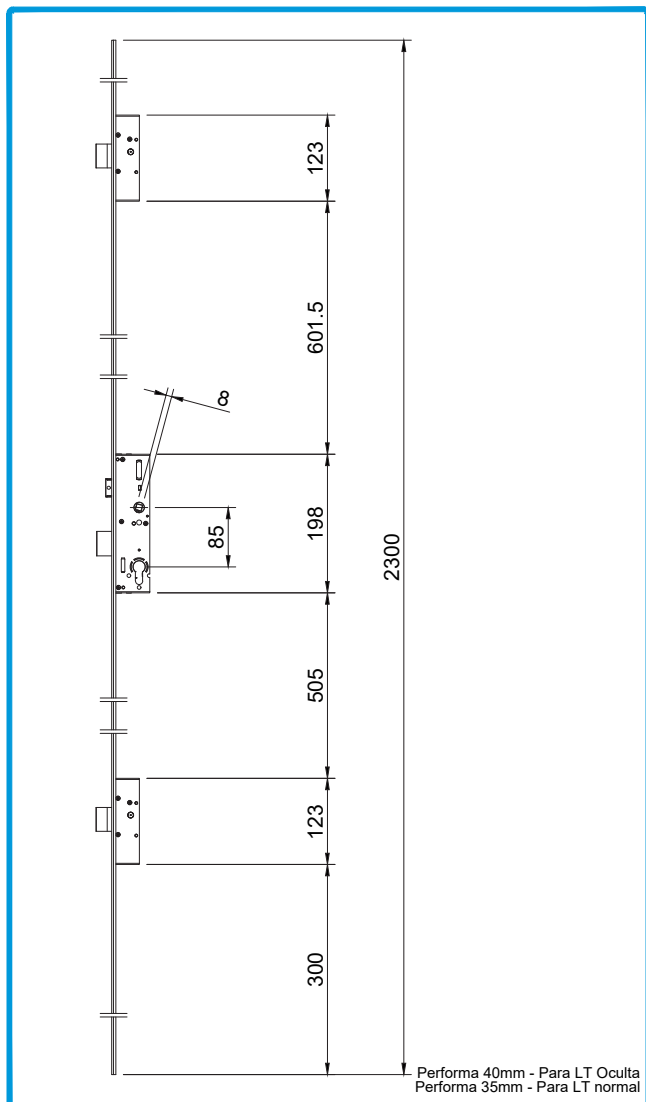


Mola de Pavimento para batente e vai-vem

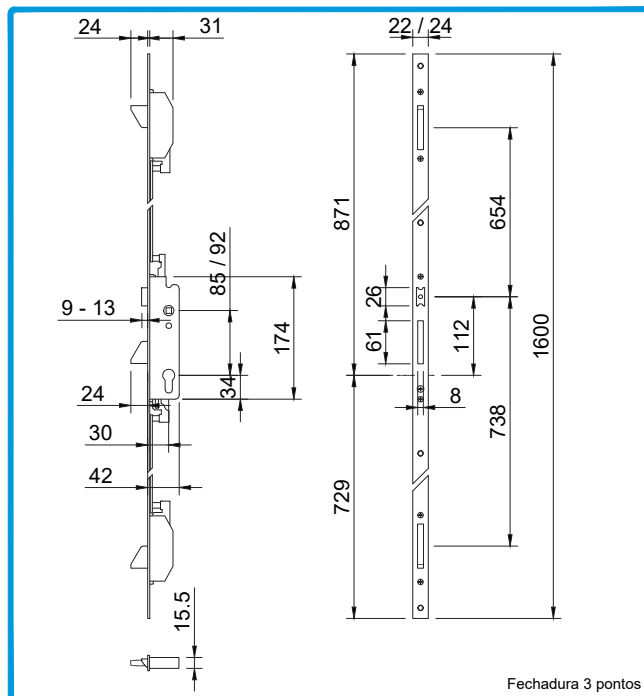
228071

MOLA DE PAVIMENTO BTS 75V

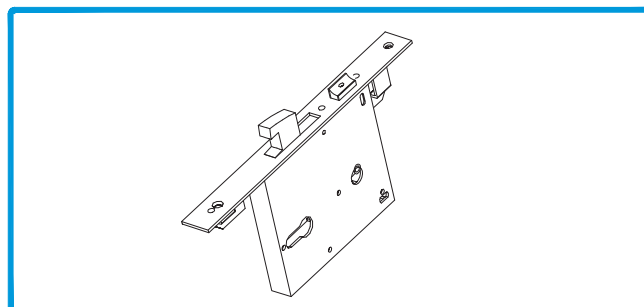
FECHADURAS E COMPLEMENTARES



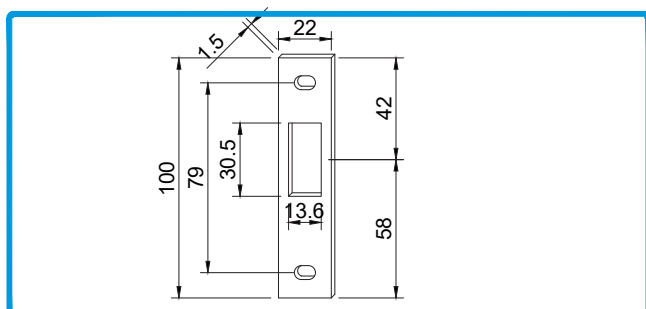
201615 FECHADURA DE 3 PONTOS PERFORMA 35mm
201616 FECHADURA DE 3 PONTOS PERFORMA 40mm



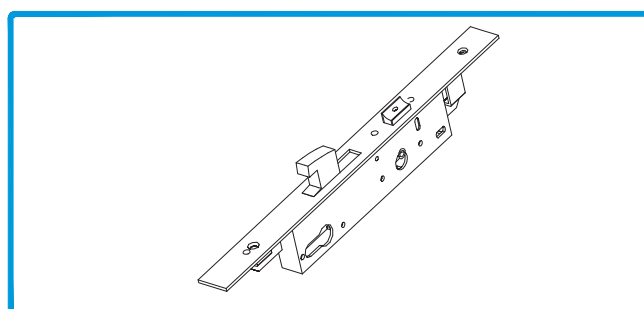
201128 FECHADURA 7717x30
201179 FECHADURA 7717x35



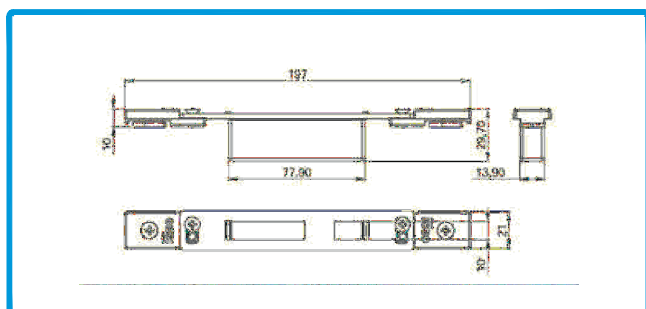
201013 FECHADURA DE ALMOFADA 5791x90



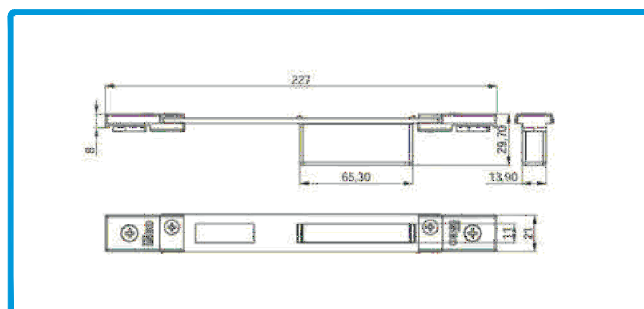
280200 TESTA FECHADURA 5791x90



201073 FECHADURA 7716x30
201050 FECHADURA 7716x35

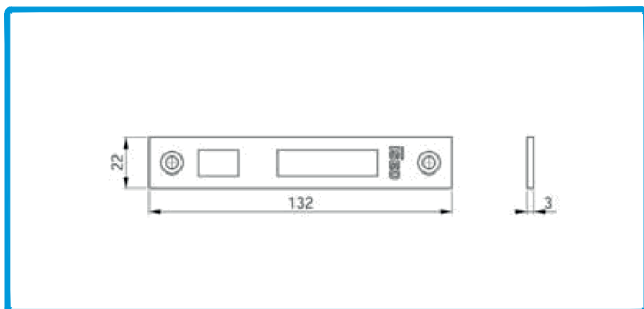


280011 TESTA SUP/INF 22x197 P/ FECHADURA PERFORMA (Pr.)

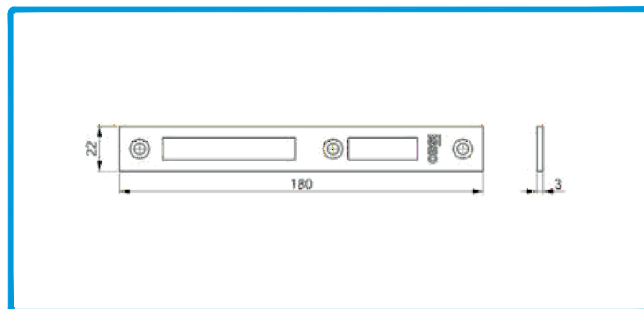


280012 TESTA CENTRAL 22x227 P/ FECHADURA PERFORMA (Pr.)

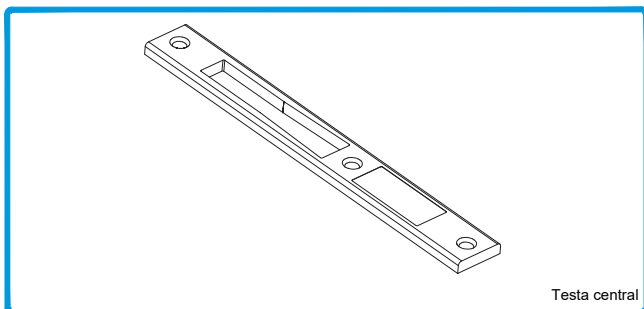
FECHADURAS E COMPLEMENTARES



280010 TESTA SUP/INF 3x24 P/ FECHADURAS (Inox)

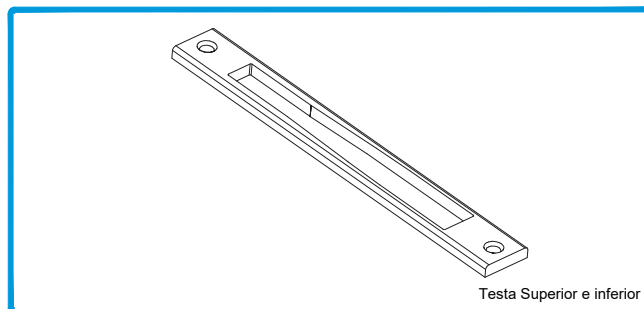


280009 TESTA CENTRAL 3x22 P/ FECHADURAS (Inox)



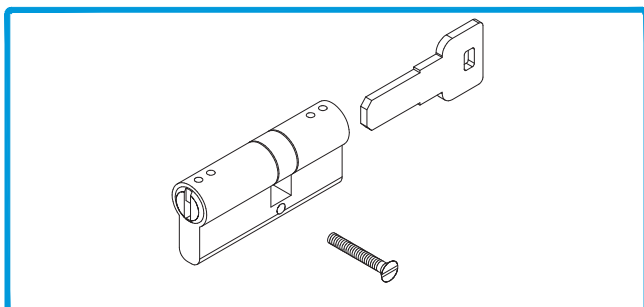
280220 TESTA FECHADURA PRUMO 2000

Testa central

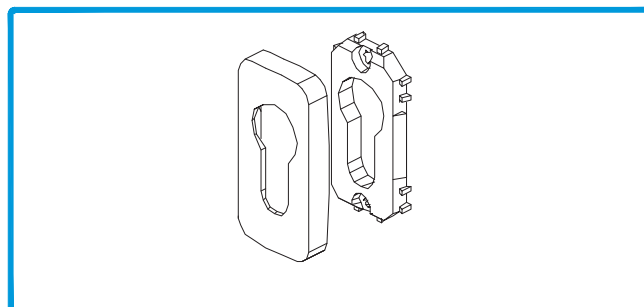


280230 TESTA FECHADURA STAND 2001

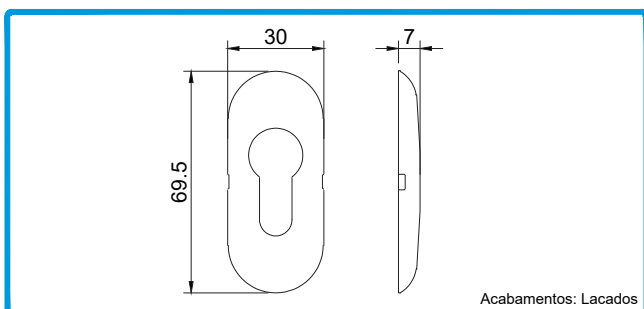
Testa Superior e inferior



230502 SEGREDO 70/30 NIQUELADO
230503 SEGREDO SEGURANÇA 70/32 NIQUELADO
207403 SEGREDO 60/30 NIQUELADO

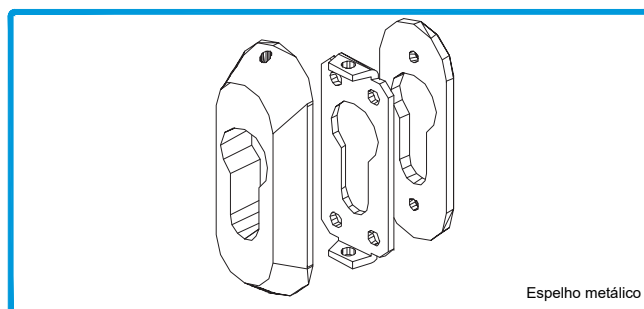


220190 ESPELHO 874.801 (Br./Pr.)



220251 ESPELHO P/SEGREDO 3500

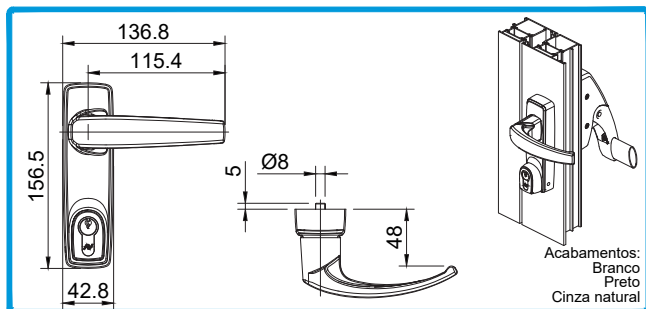
Acabamentos: Lacados



220008 ESPELHO PARA SEGURANÇA 5100 (Pr.)

Espelho metálico

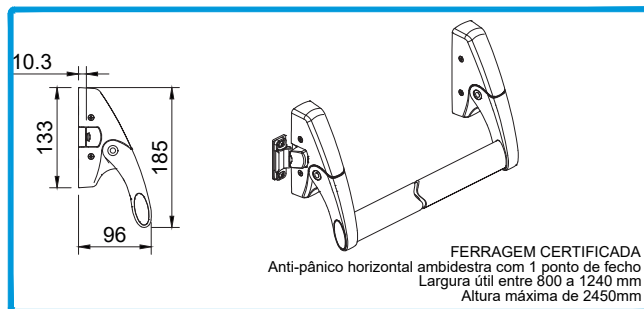
ACESSÓRIOS PARA ANTI-PÂNICO



200347

CREMONE COM FECHADURA 6010.875

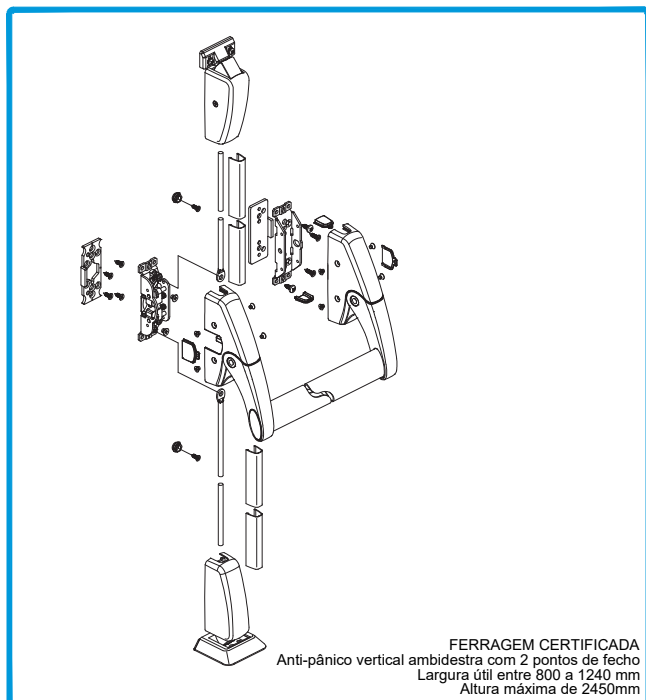
Acabamentos:
Branco
Preto
Cinza natural



200993

ANTI-PÂNICO HORIZONTAL 6010.1/1200

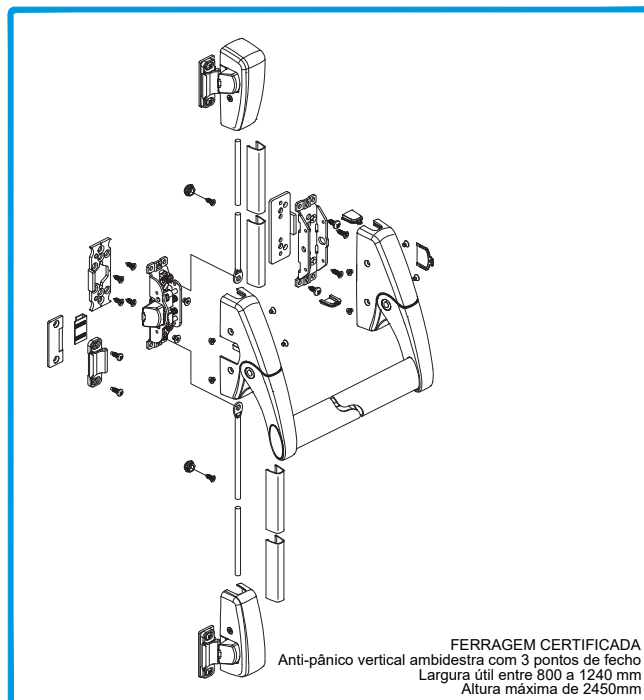
FERRAGEM CERTIFICADA
Anti-pânico horizontal ambidestra com 1 ponto de fecho
Largura útil entre 800 a 1240 mm
Altura máxima de 2450mm



200991

ANTI-PÂNICO HORIZONTAL 6010.2/1200

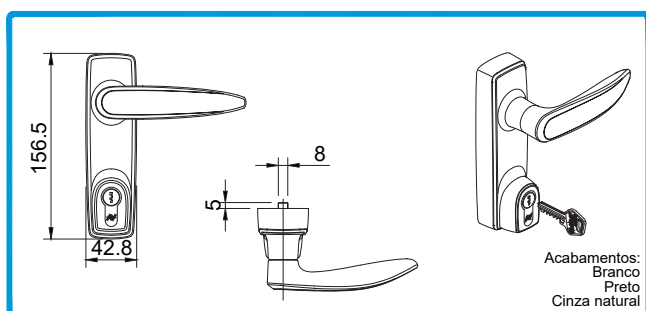
FERRAGEM CERTIFICADA
Anti-pânico vertical ambidestra com 2 pontos de fecho
Largura útil entre 800 a 1240 mm
Altura máxima de 2450mm



200992

ANTI-PÂNICO HORIZONTAL 6010.3/1200

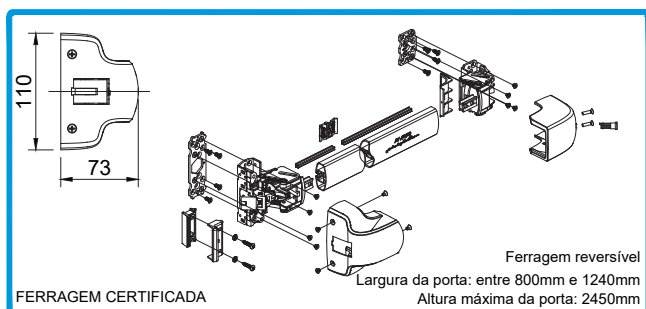
FERRAGEM CERTIFICADA
Anti-pânico vertical ambidestra com 3 pontos de fecho
Largura útil entre 800 a 1240 mm
Altura máxima de 2450mm



200914

CREMONE COM FECHADURA 6000.875

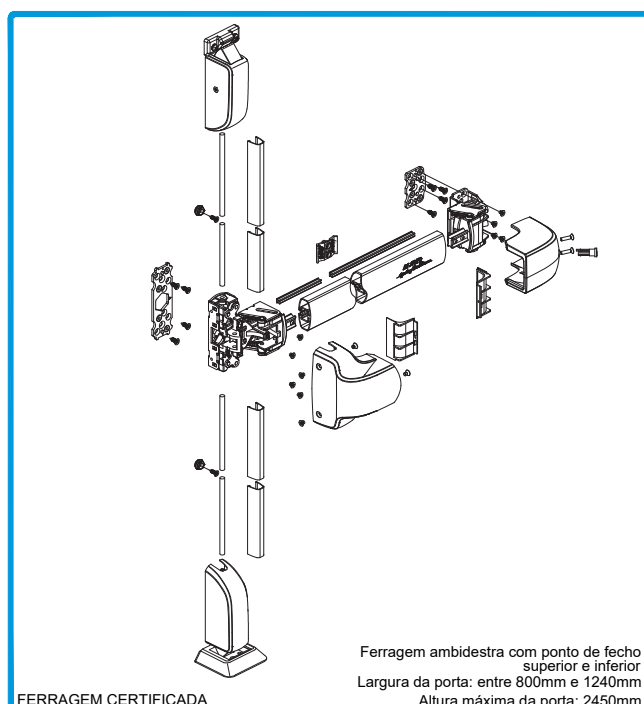
Acabamentos:
Branco
Preto
Cinza natural



200970

ANTI-PÂNICO HORIZONTAL 6100.1/1085

FERRAGEM CERTIFICADA
Ferragem reversível
Largura da porta: entre 800mm e 1240mm
Altura máxima da porta: 2450mm

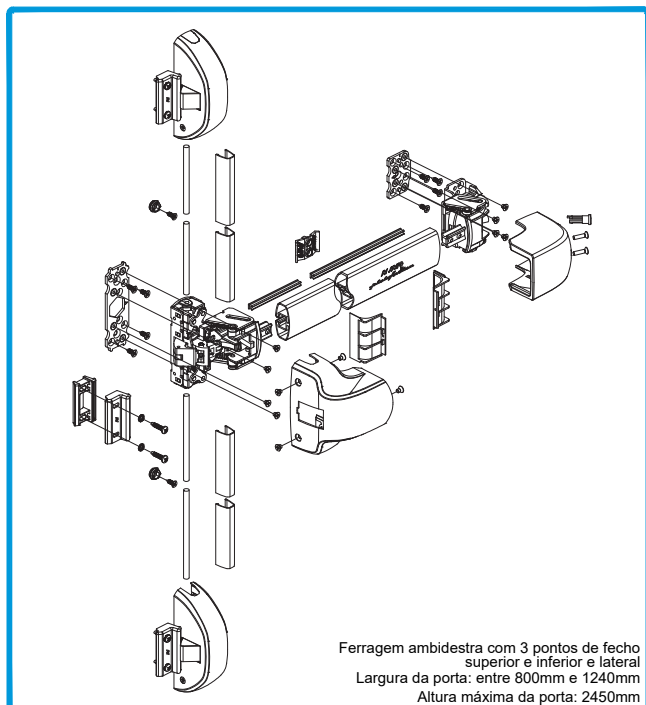


200995

ANTI-PÂNICO VERTICAL 6100.2/1085

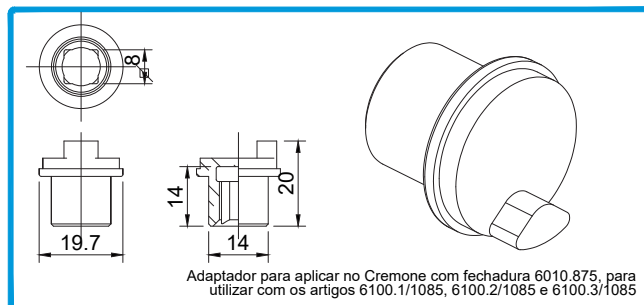
FERRAGEM CERTIFICADA
Ferragem ambidestra com ponto de fecho superior e inferior
Largura da porta: entre 800mm e 1240mm
Altura máxima da porta: 2450mm

ACESSÓRIOS PARA ANTI-PÂNICO



200971

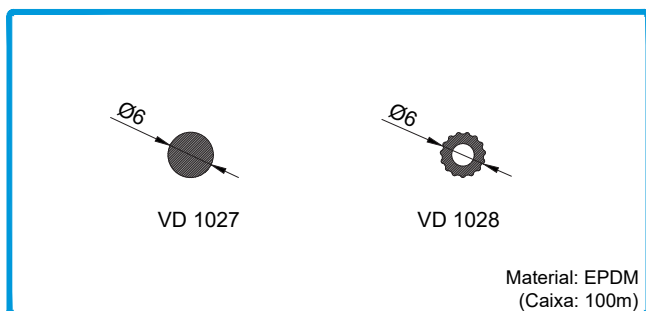
ANTI-PÂNICO VERTICAL 6100.3/1085



213143

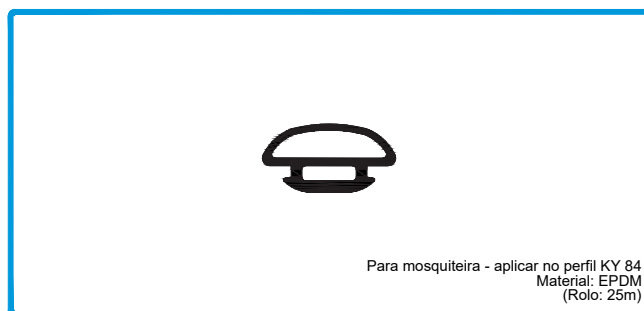
ADAPTADOR PARA CREMONE C/FECHADURA 6000.401

ACESSÓRIOS PARA MOSQUITEIRA



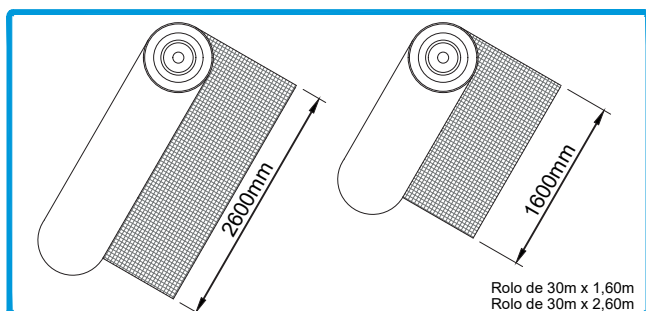
208310
208311

VEDANTE PARA MOSQUITEIRA 1027 Pr.
VEDANTE PARA MOSQUITEIRA 1028 Pr.



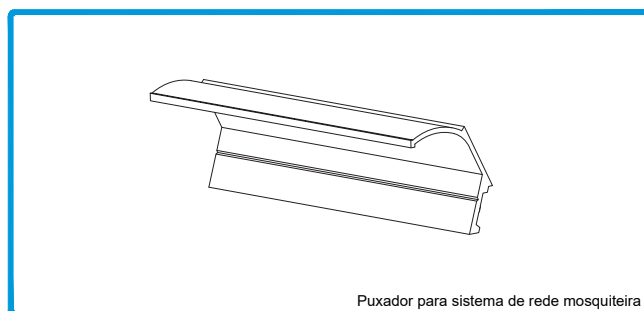
208261

JUNTA ESTANQUICIDADE 2027



229105
229106

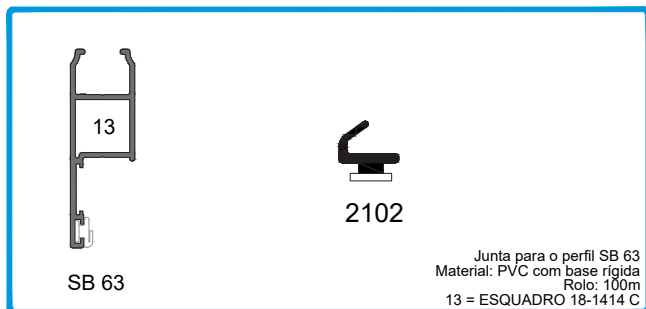
REDE MOSQUITEIRA EM FIBRA 1600mm (Cinza)
REDE MOSQUITEIRA EM FIBRA 2600mm (Cinza)



200910

PUXADOR SIMPLES SOS 80

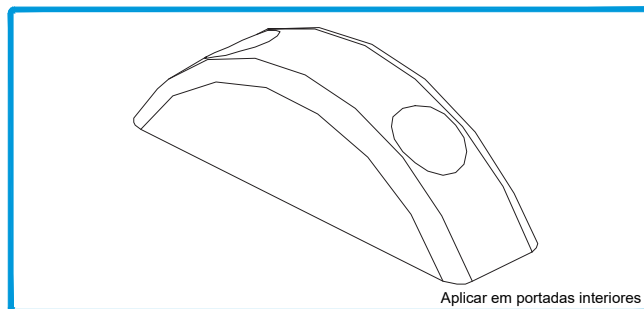
ACESSÓRIOS PARA PORTADAS INTERIORES



208264

JUNTA ESTANQUICIDADE 2102

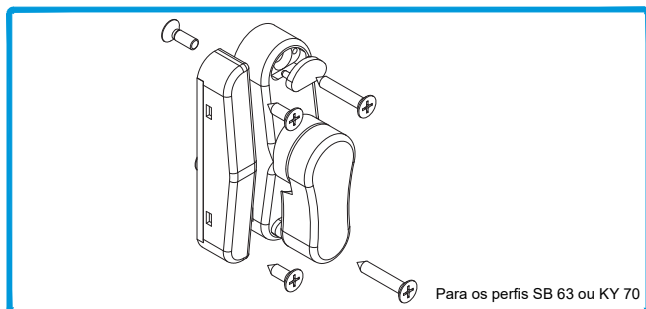
Junta para o perfil SB 63
Material: PVC com base rígida
Rolo: 100m
13 = ESQUADRO 18-1414 C



214146

BATENTE PARA PERSIANA 877.804

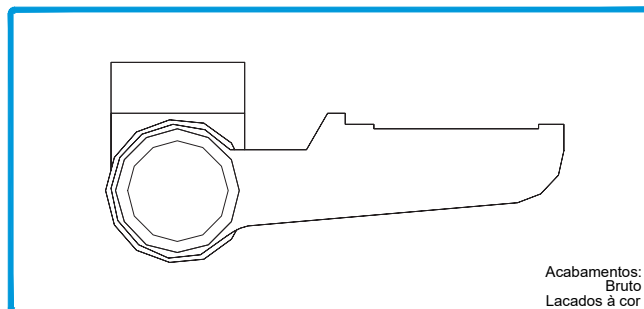
Aplicar em portadas interiores



231214

TRINCO REVERSÍVEL 9566 (Br./Pr.)

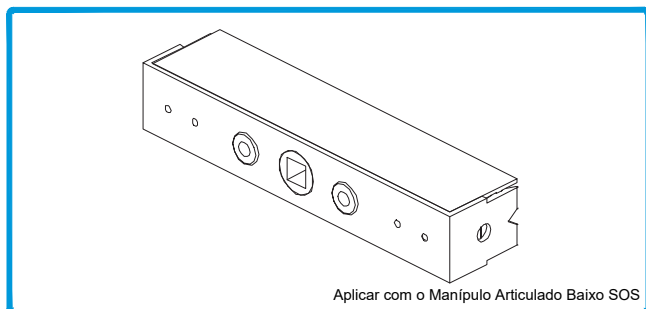
Para os perfis SB 63 ou KY 70



202229

DOBRADIÇA PARA SISTEMA TAPA-LUZ

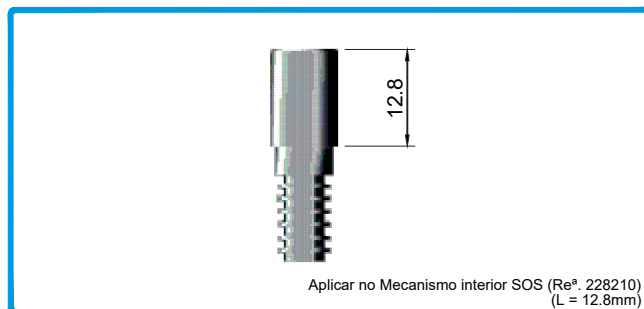
Acabamentos:
Bruto
Lacados à cor



228210

MECANISMO INTERIOR SOS

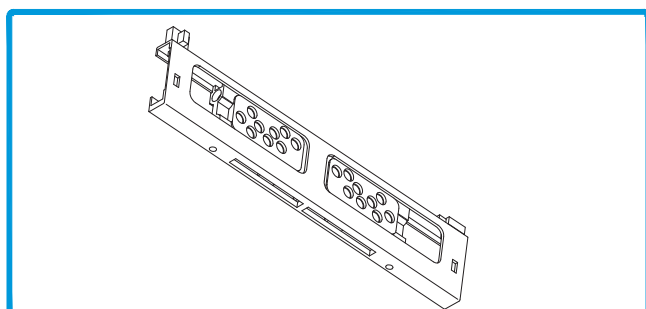
Aplicar com o Manipulo Articulado Baixo SOS



290101

PARAFUSO PB 12.8 mm

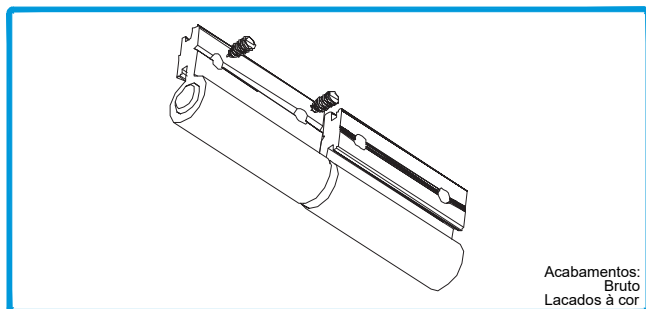
Aplicar no Mecanismo interior SOS (Reª. 228210)
(L = 12.8mm)



223670

KIT MOV. INT. 1475.6

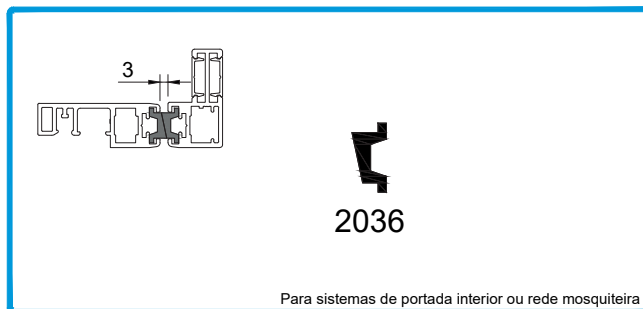
ACESSÓRIOS COMUNS A MOSQUITEIRAS E PORTADAS INTERIORES



202230

DOBRADIÇA PARA PORTADAS INTERIORES/REDE MOSQUITEIRA

Acabamentos:
Bruto
Lacados à cor

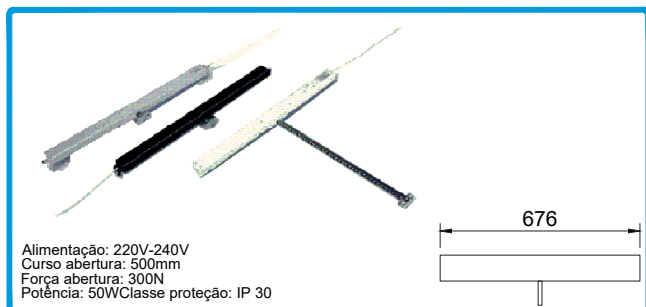


215155

PERFIL MAGNÉTICO 2036

Para sistemas de portada interior ou rede mosquiteira

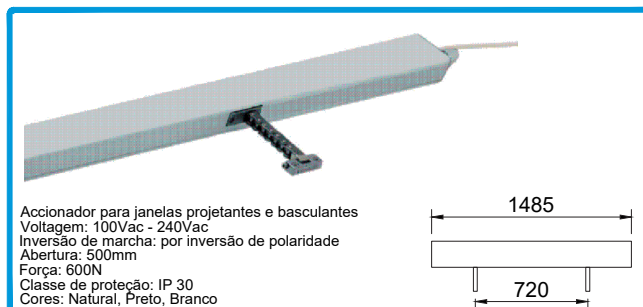
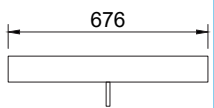
ACIONADORES



212640

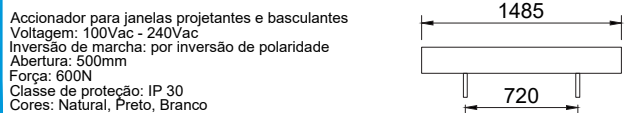
ACIONADOR 40837Z

Alimentação: 220V-240V
Curso abertura: 500mm
Força abertura: 300N
Potência: 50W Classe proteção: IP 30

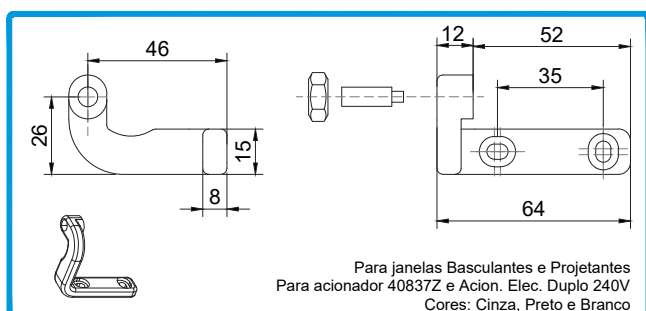


212036

ACIONADOR ELÉCTRICO DUPLO 240Vac 40989D



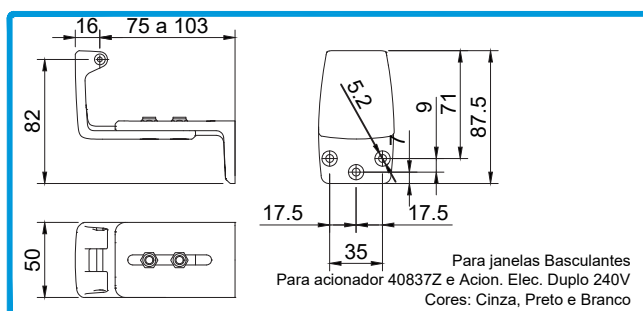
Accionador para janelas projetantes e basculantes
Voltagem: 100Vac - 240Vac
Inversão de marcha: por inversão de polaridade
Abertura: 500mm
Força: 600N
Classe de proteção: IP 30
Cores: Natural, Preto, Branco



223089
223091
223090

Para janelas Basculantes e Projetantes
Para acionador 40837Z e Acion. Elec. Duplo 240V
Cores: Cinza, Preto e Branco

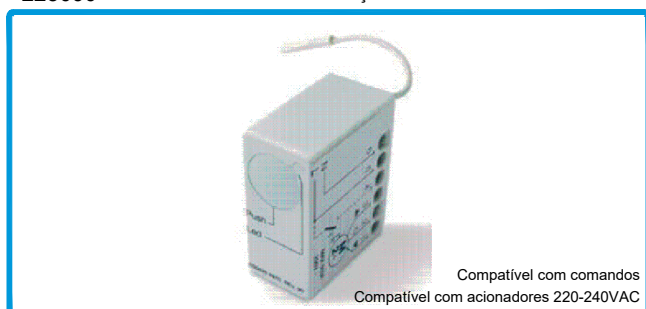
KIT FIXAÇÃO ACIONADOR 40843F CINZA
KIT FIXAÇÃO ACIONADOR 40844G PRETO
KIT FIXAÇÃO ACIONADOR 40845H BRANCO



230236
230237
230238

SUPORTE P/ MOTOR 41709Z (Cinz.)
SUPORTE P/ MOTOR 41710A (Pr.)
SUPORTE P/ MOTOR 41711B (Br.)

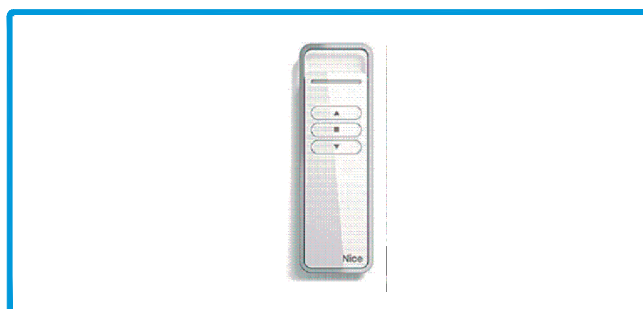
Para janelas Basculantes
Para acionador 40837Z e Acion. Elec. Duplo 240V
Cores: Cinza, Preto e Branco



299089

RECETOR RÁDIO 230VAC TT2N

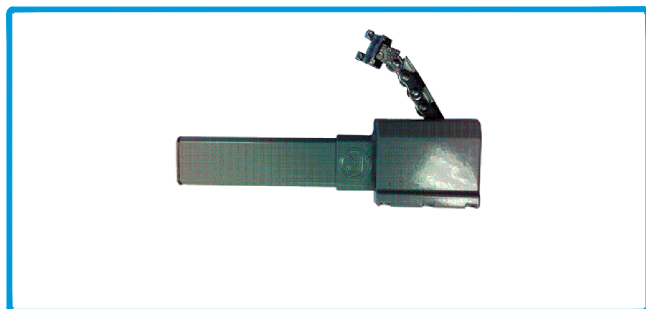
Compatível com comandos
Compatível com acionadores 220-240VAC



214269

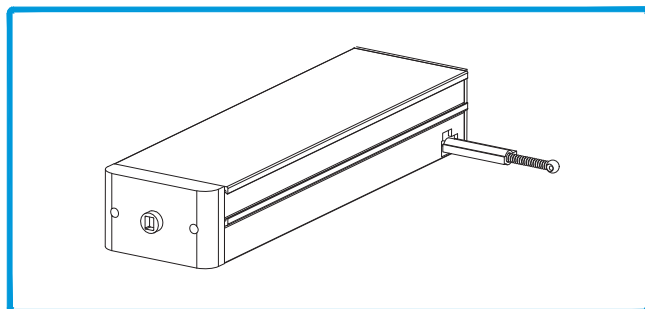
COMANDO DIST. RF P1

ACIONADORES



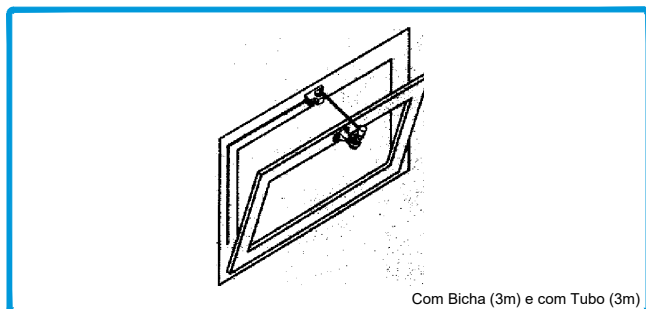
213124

ACIONADOR MECÂNICO CINZA



212248

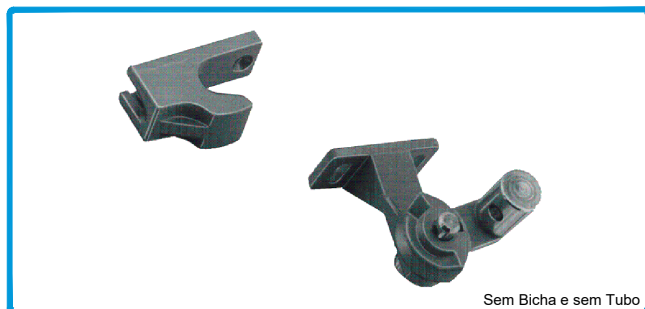
ACCIONADOR ELÉCTRICO PRT.



223906

Com Bicha (3m) e com Tubo (3m)

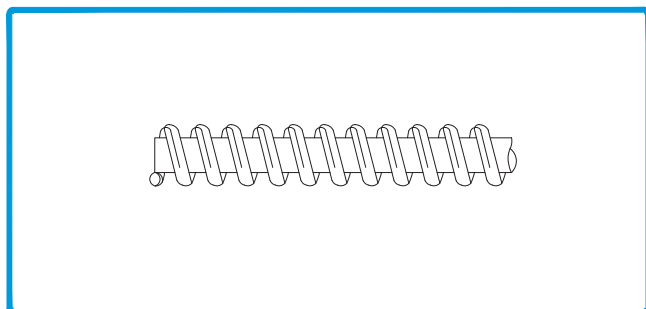
KIT COMPLETO QL. 1 (3m)



223760

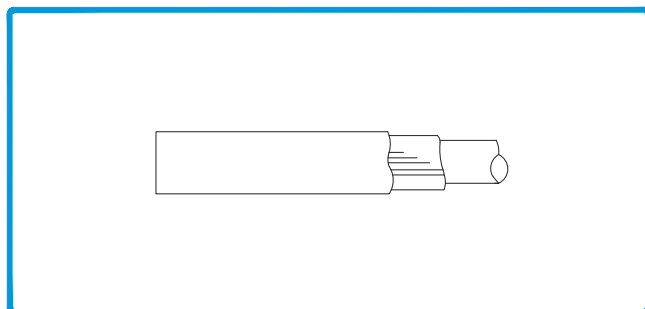
Sem Bicha e sem Tubo

KIT PARA BASCULANTE SIMPLES



217118

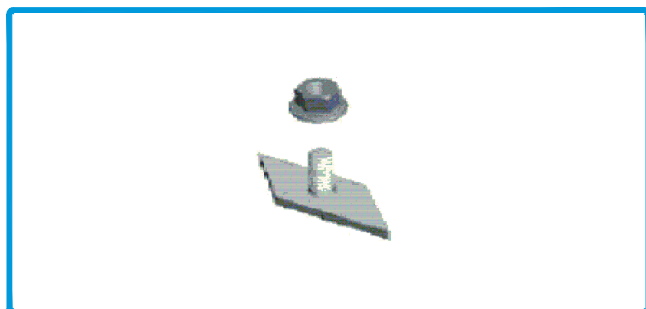
BICHA F604 (POR METRO)



231002

TUBO F111 (3 METROS)

ACESSÓRIOS RENOVATIO



207203

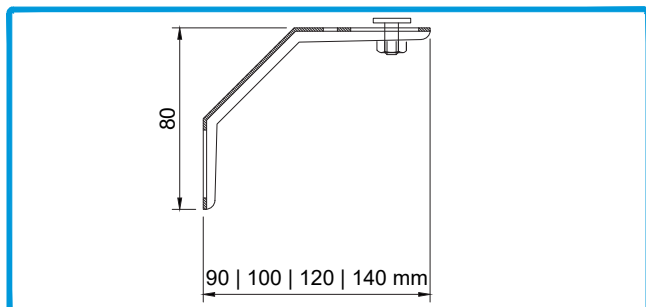
PRESILHA M6 x 17mm



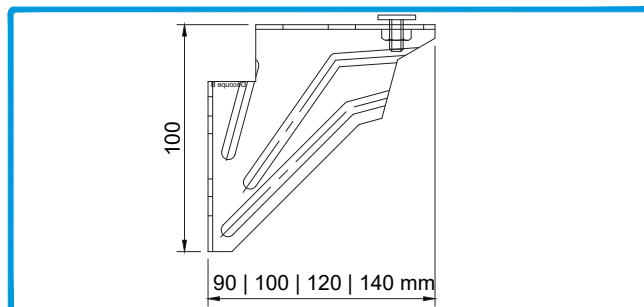
207220

PRESILHA M6 x 37mm

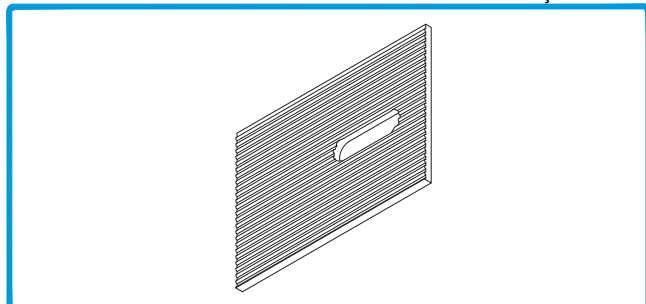
ACESSÓRIOS RENOVATIO



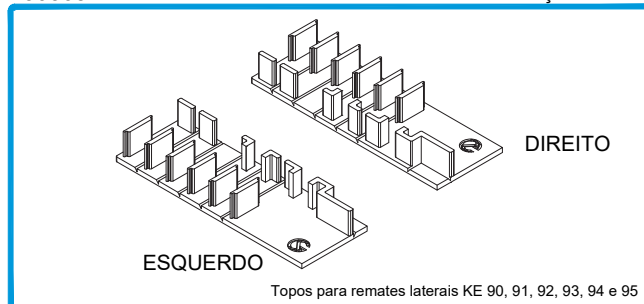
213257 ÂNGULO FIXAÇÃO 90mm
 213239 ÂNGULO FIXAÇÃO 100mm
 213240 ÂNGULO FIXAÇÃO 120mm
 213256 ÂNGULO FIXAÇÃO 140mm



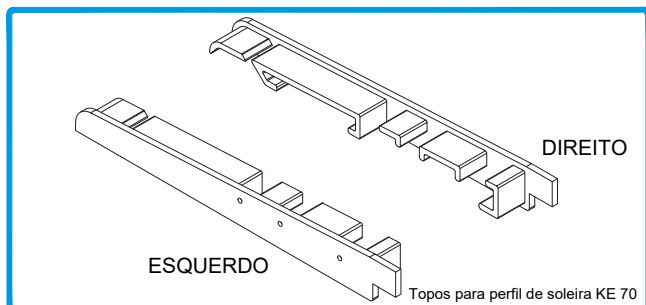
230309 SUPORTE FIXAÇÃO 90mm
 230014 SUPORTE FIXAÇÃO 100mm
 230019 SUPORTE FIXAÇÃO 120mm
 230308 SUPORTE FIXAÇÃO 140mm



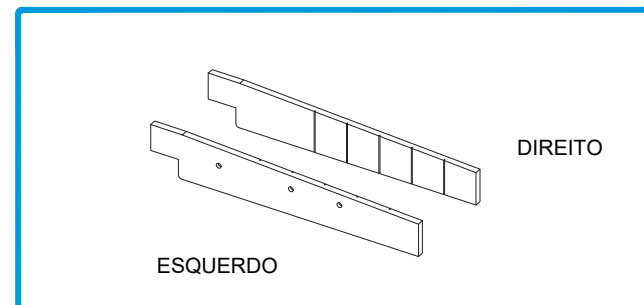
218116 CALÇO SEPARADOR (50 x 70 mm)



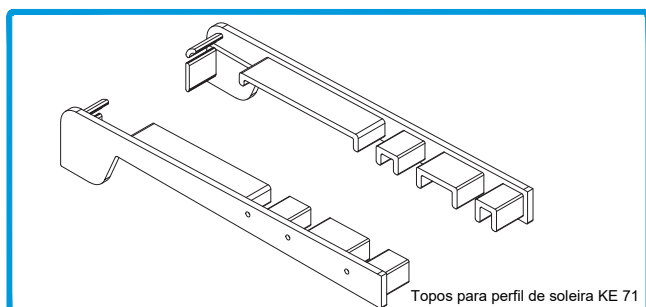
212223 CONJUNTO TOPOS INFERIORES *RENOVATIO*
 Topos para remates laterais KE 90, 91, 92, 93, 94 e 95



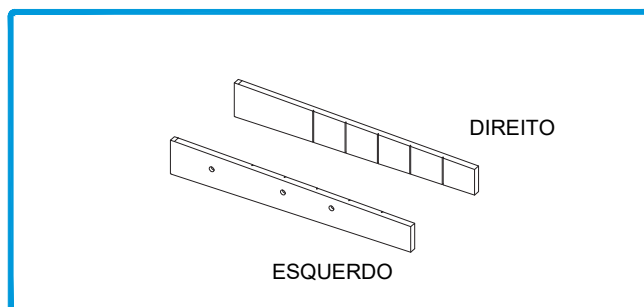
212222 CONJ. TAPA TOPOS KE 70
 Topos para perfil de soleira KE 70



212226 CONJ. JUNTAS ADESIVAS P/TOPOS PERFIL SOLEIRA KE 70



212221 CONJ. TAPA TOPOS KE 71
 Topos para perfil de soleira KE 71

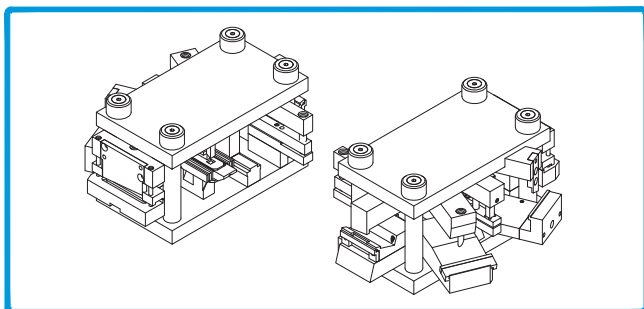


212227 CONJUNTO JUNTAS ADESIVAS PARA TOPOS
 PERFIL TAPÉE SOLEIRA KE71



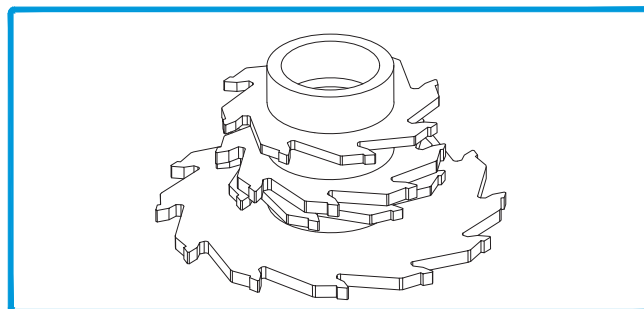
221119 FITA E.P.D.M. 5x20mm

FERRAMENTAS



408040

CORTANTE SISTEMA LT



406009

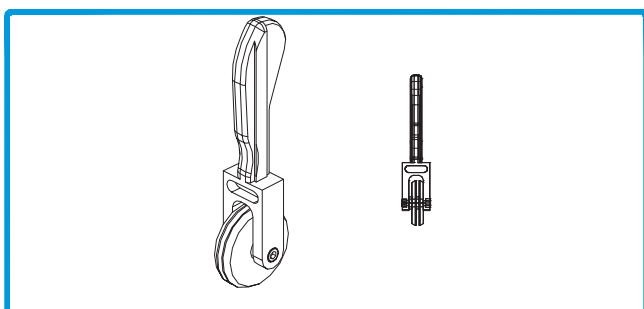
CONJUNTO DE FRESAS SISTEMA LT



220100

DISPOSITIVO MANUAL P18/14

DIVERSOS



425001

ROLETA P/VED. CPT 150D



426003

TESOURA PARA VEDANTES MULTICOUP



208704

PRODUTO LIMPEZA DE ALUMÍNIO (1L) Transparente

Limpeza de alumínio lacado ou anodizado. Para preparação das superfícies a serem unidas e limpeza final.



208019

SELA JUNTAS 150gr. (Cinza)

Junta de vedação elástica, resistente aos UV. Impede a corrosão de penetrar pelas zonas cortadas.

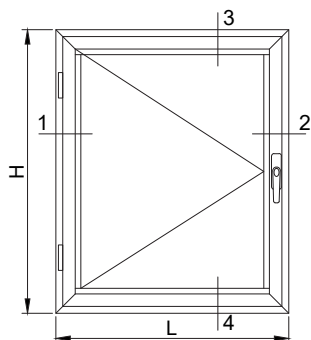
PORMENORES



Edifício de habitação | Arquitetura: Nuno Pereira | Fotografia: Paulo Resende

JANELA DE BATENTE DE 1 FOLHA - LT OCULTA

COM JUNTA REMATE PAREDE - COM E SEM SOLEIRA



| PERFIS (COM JUNTA REMATE PAREDE - SEM SOLEIRA) | | | | | | |
|---|------------------|------------|--------------|-------------|--------|-------|
| DES ^o | REF ^o | DESIGNAÇÃO | CORTE HORIZ. | CORTE VERT. | QUANT. | CORTE |
| | LT-01 | ARO FIXO | L-6 | H-6 | 2+2 | |
| | LT-90 | ARO MÓVEL | L-48,5 | H-48,5 | 2+2 | |
| | LT-95 | BITE RETO | L-95 | H-95 | 2+2 | |
| | SA-33 | VARETA | - | (H-290)/2 | 2 | |

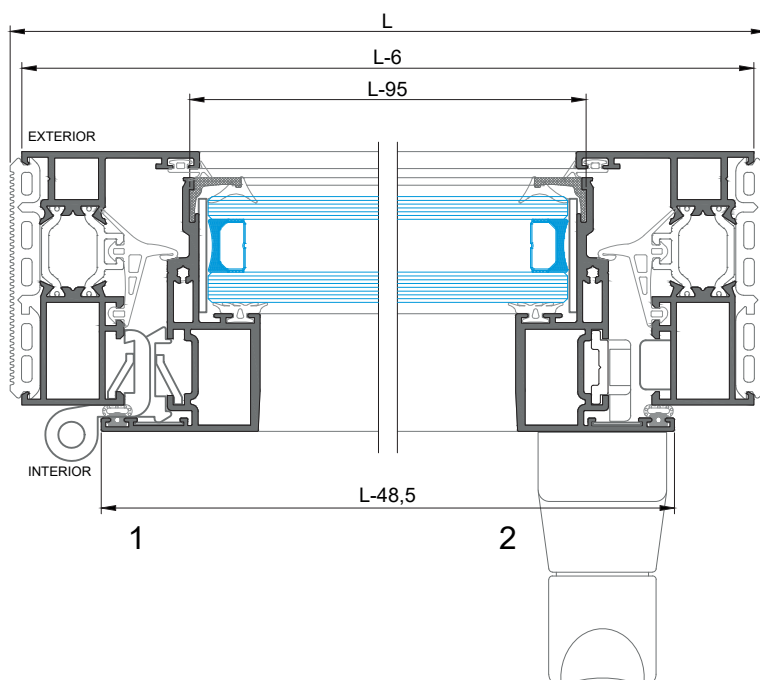
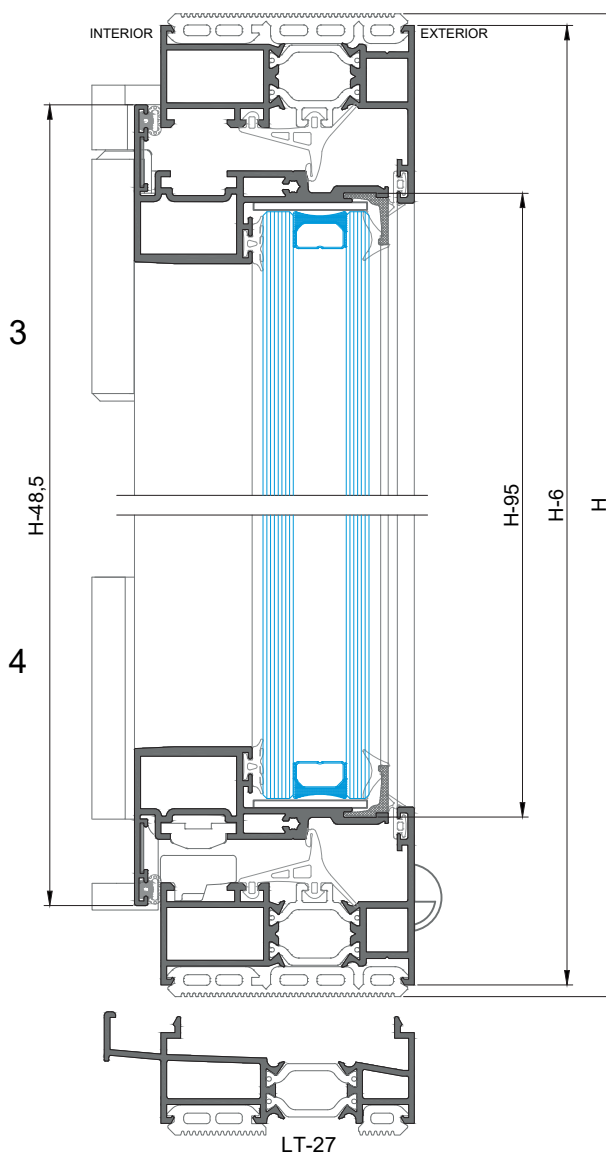
| MEDIDAS VIDROS (COM JUNTA REMATE PAREDE - SEM SOLEIRA) | |
|---|------------|
| Lvidro(mm) | Hvidro(mm) |
| L-104 | H-104 |

| PERFIS (COM JUNTA REMATE PAREDE - COM SOLEIRA) | | | | | | |
|---|------------------|------------------|--------------|-------------|--------|-------|
| DES ^o | REF ^o | DESIGNAÇÃO | CORTE HORIZ. | CORTE VERT. | QUANT. | CORTE |
| | LT-01 | ARO FIXO | L-6 | H-30 | 2+2 | |
| | LT-90 | ARO MÓVEL | L-48,5 | H-72,5 | 2+2 | |
| | LT-27 | SOLEIRA CONDENS. | L-6 | - | 1 | |
| | LT-95 | BITE RETO | L-95 | H-119 | 2+2 | |
| | SA-33 | VARETA | - | (H-290)/2 | 2 | |

| MEDIDAS VIDROS (COM JUNTA REMATE PAREDE - COM SOLEIRA) | |
|---|------------|
| Lvidro(mm) | Hvidro(mm) |
| L-104 | H-128 |

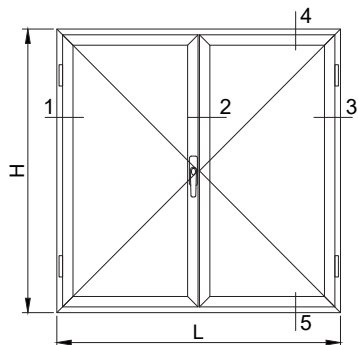
| ACESSÓRIOS | | |
|------------|--|--------|
| CÓDIGO | DESIGNAÇÃO | QUANT. |
| 210154 | GOTEIRA 1875 | 2 |
| 213246 | CANTO CR S/SB | 4 |
| 204901 | ESQ. 18-1112-C | 4 |
| 204728 | ESQ. AT E. PEQUENO | 8 |
| 202208 | DOB. 1121.1 | 2 |
| 200302 | CREMONE 870.2 | 1 |
| 215114 | PEÇA CREMONE VARETA 1481 | 2 |
| 206490 | TERMINAL VARETA 1486 | 2 |
| 202090 | CONTRA-FECHO DUPLO 1416.6 | 2 |
| 218113 | CALÇOS P/VIDRO 79x40x2 | 4 |
| 212366 | CONJUNTO TOPO SOL 26 (Adicionar com aplicação de soleira) | 1 |

| VEDANTES | | | |
|------------------|----------|----------------------------|--------|
| DES ^o | CÓDIGO | DESIGNAÇÃO | QUANT. |
| | 208152 | JUNTA REMATE PAREDE 2069 | 2L+2H |
| | 208008 | JUNTA INTERIOR 2051 | 2L+2H |
| | 208491 | JUNTA CENTRAL 2067 | 2L+2H |
| | 208278 | JUNTA DE ESTANQUIDADE 2112 | 2L+2H |
| | 208289 | JUNTA DE BATENTE 2055 | 2L+2H |
| | VARIÁVEL | JUNTA INTERIOR VIDRO | 2L+2H |
| | 213255 | CANTO VULCANIZADO 2067.1 | 4 |



JANELA DE BATENTE DE 2 FOLHAS - LT OCULTA

COM JUNTA REMATE PAREDE - COM E SEM SOLEIRA



| PERFIS (COM JUNTA REMATE PAREDE - SEM SOLEIRA) | | | | | | |
|---|-------|------------|--------------|-------------|--------|-------|
| DES° | REF° | DESIGNAÇÃO | CORTE HORIZ. | CORTE VERT. | QUANT. | CORTE |
| | LT-01 | ARO FIXO | L-6 | H-6 | 2+2 | |
| | LT-90 | ARO MÓVEL | (L-55)/2 | H-48,5 | 4+4 | |
| | LT-96 | INVERSOR | - | H-116,5 | 1 | |
| | LT-95 | BITE RETO | (L-149)/2 | H-95 | 4+4 | |
| | SA-33 | VARETA | - | (H-290)/2 | 2 | |

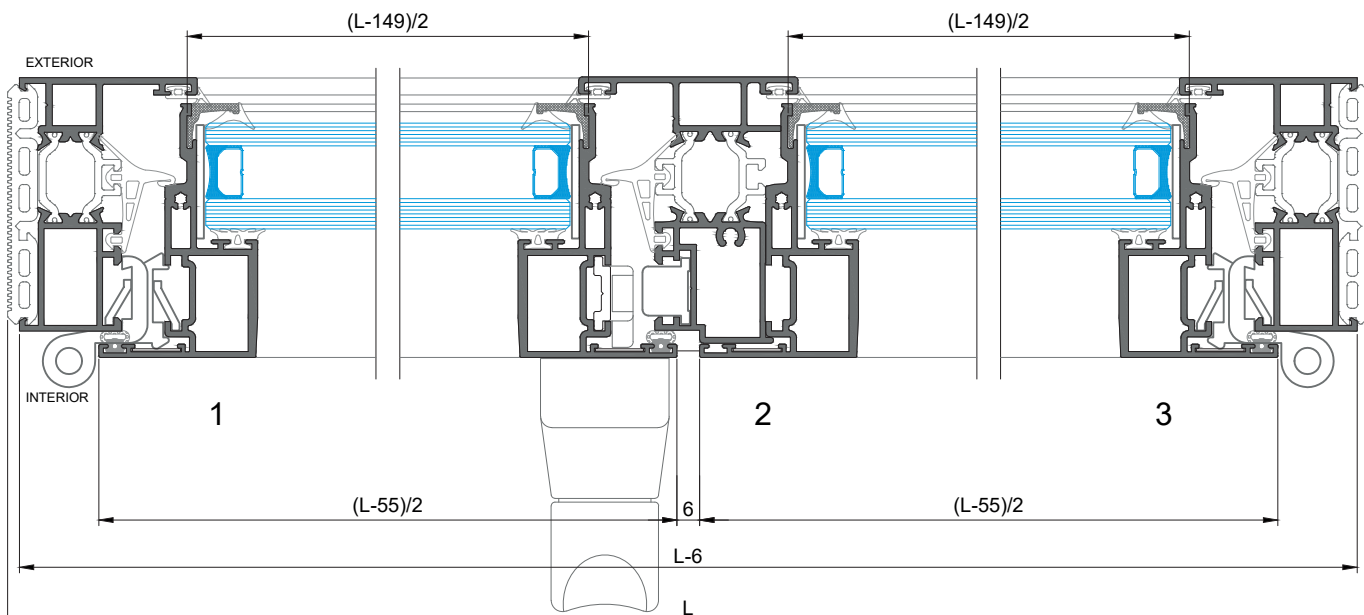
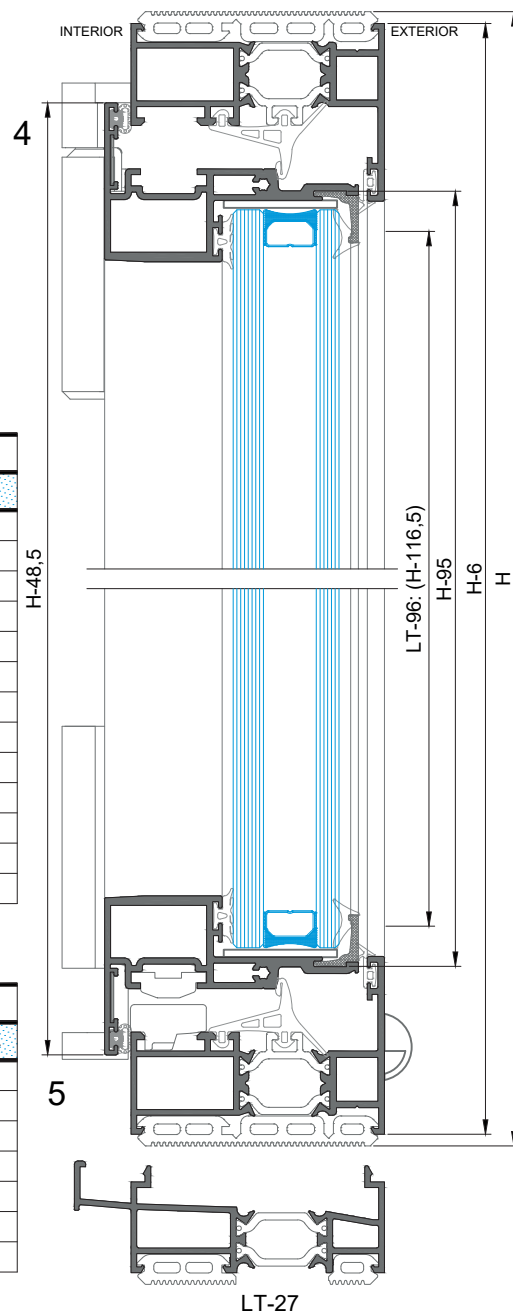
| MEDIDAS VIDROS (COM JUNTA REMATE PAREDE - SEM SOLEIRA) | |
|---|------------|
| Lvidro(mm) | Hvidro(mm) |
| (L/2)-84 | H-104 |

| PERFIS (COM JUNTA REMATE PAREDE - COM SOLEIRA) | | | | | | |
|---|-------|------------------|--------------|-------------|--------|-------|
| DES° | REF° | DESIGNAÇÃO | CORTE HORIZ. | CORTE VERT. | QUANT. | CORTE |
| | LT-01 | ARO FIXO | L-6 | H-30 | 2+2 | |
| | LT-90 | ARO MÓVEL | (L/2)-27,5 | H-72,5 | 4+4 | |
| | LT-96 | INVERSOR | - | H-140,5 | 1 | |
| | LT-27 | SOLEIRA CONDENS. | L-6 | - | 1 | |
| | LT-95 | BITE RETO | (L/2)-74,5 | H-119 | 4+4 | |
| | SA-33 | VARETA | - | (H-290)/2 | 2 | |

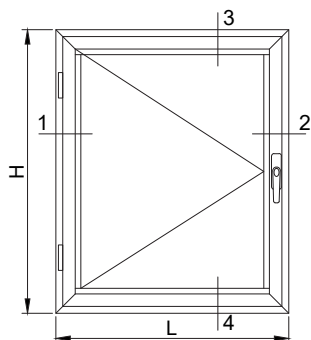
| MEDIDAS VIDROS (COM JUNTA REMATE PAREDE - COM SOLEIRA) | |
|---|------------|
| Lvidro(mm) | Hvidro(mm) |
| (L/2)-84 | H-128 |

| ACESSÓRIOS | | |
|------------|--|--------|
| CÓDIGO | DESIGNAÇÃO | QUANT. |
| 210154 | GOTEIRA 1875 | 2 |
| 213246 | CANTO CR S/SB | 8 |
| 204901 | ESQ. 18-1112-C | 4 |
| 204728 | ESQ. AT E. PEQUENO | 12 |
| 202208 | DOB. 1121.1 | 4 |
| 200302 | CREMONE 870.2 | 1 |
| 215114 | PEÇA CREMONE VARETA 1481 | 2 |
| 206490 | TERMINAL VARETA 1486 | 2 |
| 202090 | CONTRA-FECHO DUPLO 1416.6 | 2 |
| 218113 | CALÇOS P/VIDRO 79x40x2 | 8 |
| 212057 | CONJ. INVERSOR LT-OCULTA | 1 |
| 201490 | FECHO P/ 2ª FOLHA 1541 | 2 |
| 212366 | CONJUNTO TOPO SOL 26 (Adicionar com aplicação de soleira) | 1 |

| VEDANTES | | | |
|----------|----------|----------------------------|--------|
| DES° | CÓDIGO | DESIGNAÇÃO | QUANT. |
| | 208152 | JUNTA REMATE PAREDE 2069 | 2L+2H |
| | 208008 | JUNTA INTERIOR 2051 | 2L+3H |
| | 208491 | JUNTA CENTRAL 2067 | 2L+3H |
| | 208278 | JUNTA DE ESTANQUIDADE 2112 | 2L+4H |
| | 208289 | JUNTA DE BATENTE 2055 | 2L+4H |
| | VARIÁVEL | JUNTA INTERIOR VIDRO | 2L+4H |
| | 213255 | CANTO VULCANIZADO 2067.1 | 4 |



JANELA DE BATENTE DE 1 FOLHA - LT 71 + LT 90

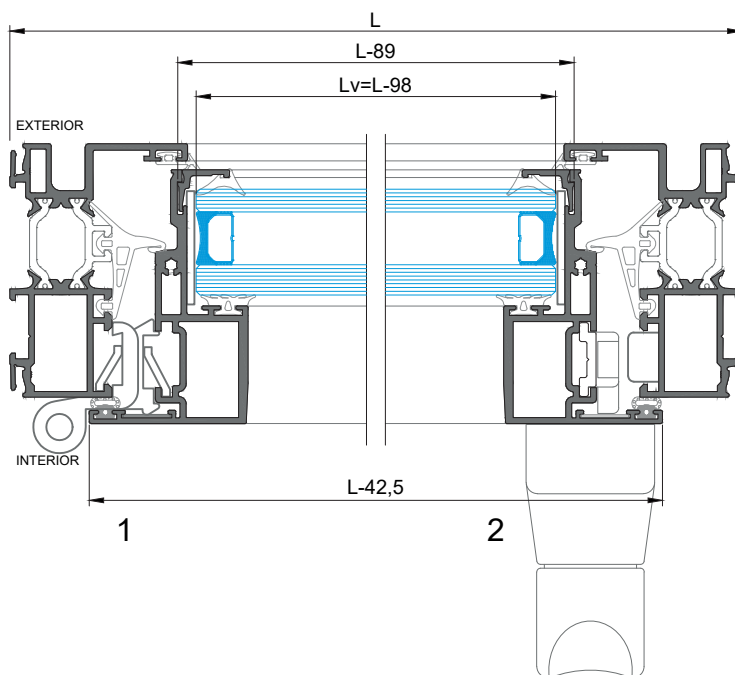
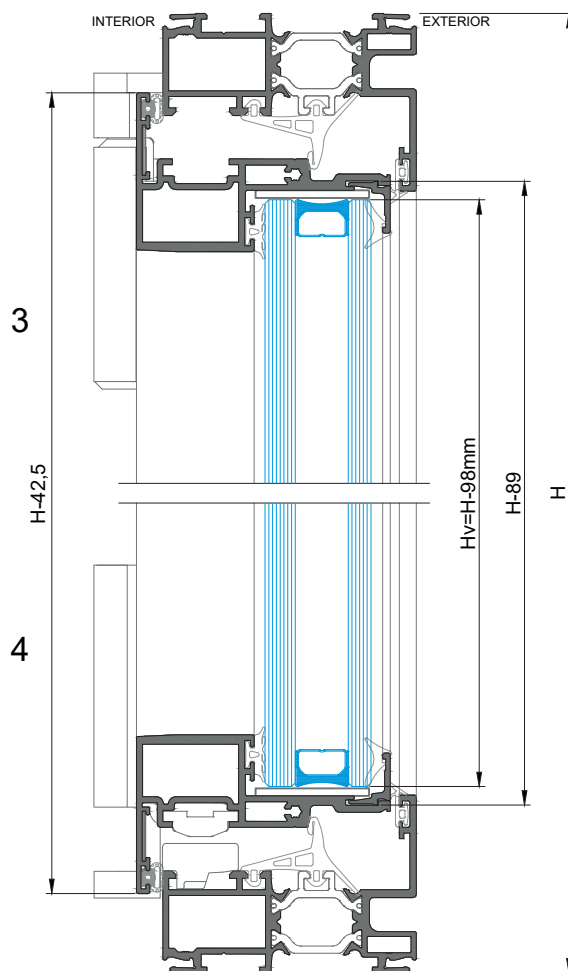


| PERFIS | | | | | | |
|--------|-------|------------|--------------|-------------|--------|-------|
| DES° | REF° | DESIGNAÇÃO | CORTE HORIZ. | CORTE VERT. | QUANT. | CORTE |
| | LT-71 | ARO FIXO | L | H | 2+2 | |
| | LT-90 | ARO MÓVEL | L-42,5 | H-42,5 | 2+2 | |
| | LT-95 | BITE RETO | L-89 | H-89 | 2+2 | |
| | SA-33 | VARETA | - | (H-284)/2 | 2 | |

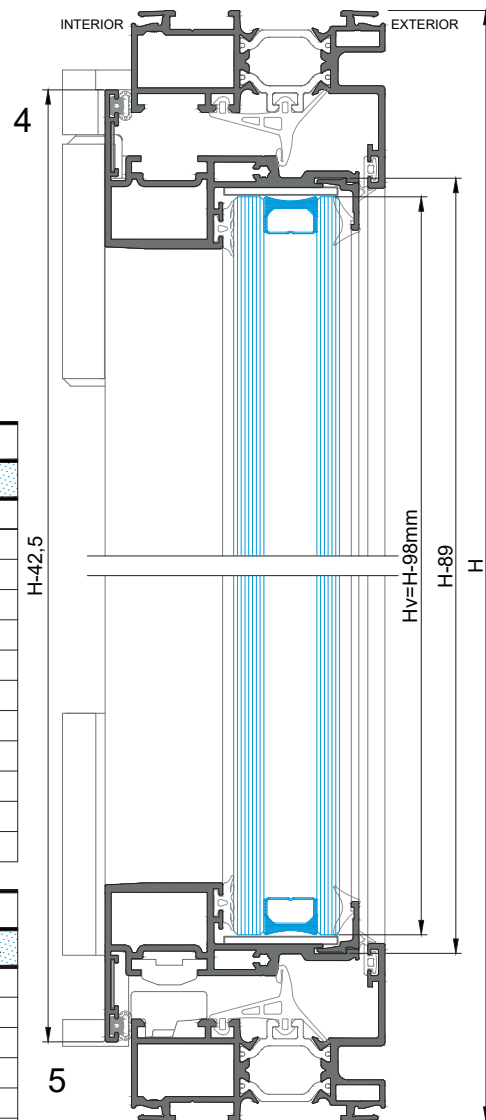
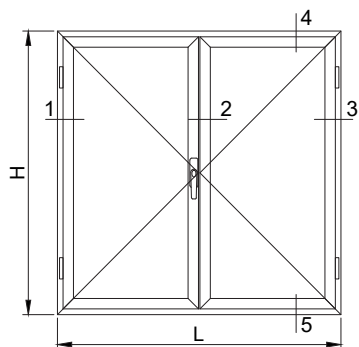
| MEDIDAS VIDROS | |
|----------------|------------|
| Lvidro(mm) | Hvidro(mm) |
| L-98 | H-98 |

| ACESSÓRIOS | | |
|------------|---|--------|
| CÓDIGO | DESIGNAÇÃO | QUANT. |
| 213246 | CANTO CR S/SB | 4 |
| 204163 | ESQUADRO LT 1104 | 4 |
| 204728 | ESQ. AT E. PEQUENO | 8 |
| 202208 | DOB. 1121.1 | 2 |
| 200302 | CREMONE 870.2 | 1 |
| 215114 | PEÇA CREMONE VARETA 1481 | 2 |
| 206490 | TERMINAL VARETA 1486 | 2 |
| 202090 | CONTRA-FECHO DUPLO 1416.6 | 2 |
| 218113 | CALÇOS P/VIDRO 79x40x2 | 4 |
| 212366 | CONJUNTO TOPO SOL 26 (Adicionar com aplicação de soleira) | 1 |

| VEDANTES | | | |
|----------|----------|----------------------------|--------|
| DES° | CÓDIGO | DESIGNAÇÃO | QUANT. |
| | 208008 | JUNTA INTERIOR 2051 | 2L+2H |
| | 208491 | JUNTA CENTRAL 2067 | 2L+2H |
| | 208278 | JUNTA DE ESTANQUIDADE 2112 | 2L+2H |
| | 208289 | JUNTA DE BATENTE 2055 | 2L+2H |
| | VARIÁVEL | JUNTA INTERIOR VIDRO | 2L+2H |
| | 213255 | CANTO VULCANIZADO 2067.1 | 4 |



JANELA DE 2 FOLHAS - LT 71 + LT 90

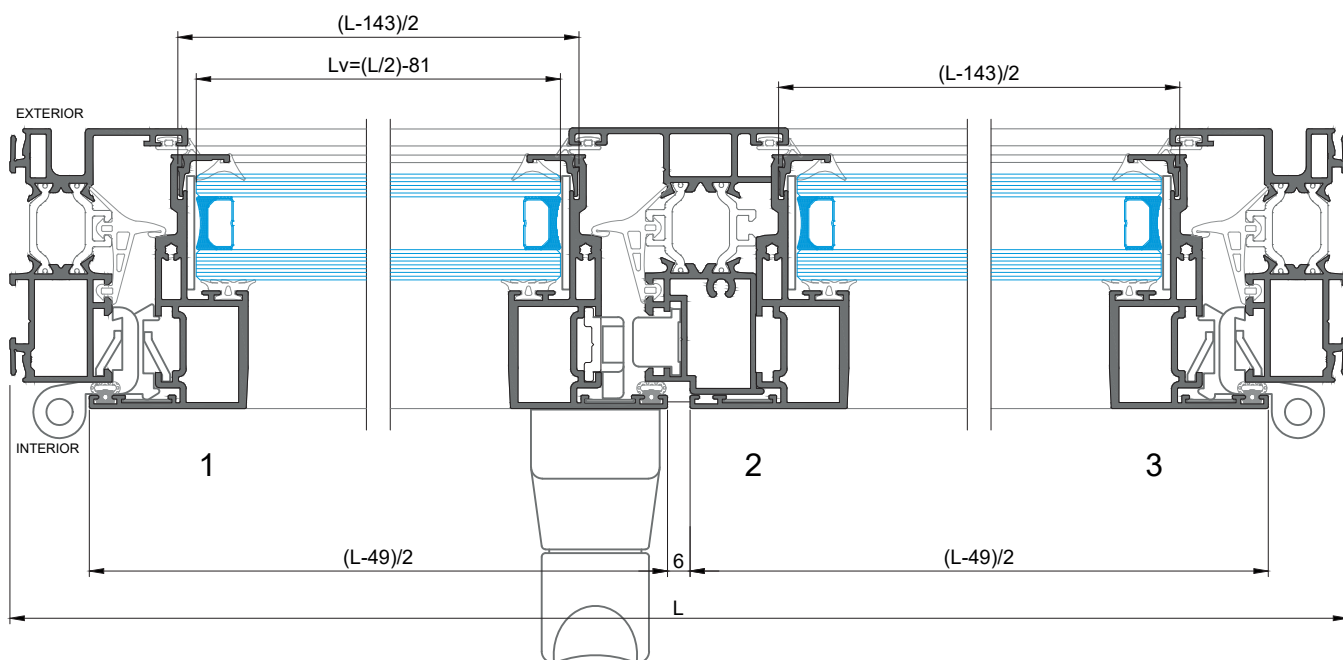


| PERFIS | | | | | | |
|--------|-------|------------|--------------|-------------|--------|-------|
| DES° | REF° | DESIGNAÇÃO | CORTE HORIZ. | CORTE VERT. | QUANT. | CORTE |
| | LT-71 | ARO FIXO | L | H | 2+2 | |
| | LT-90 | ARO MÓVEL | (L-49)/2 | H-42,5 | 4+4 | |
| | LT-96 | INVERSOR | - | H-110,5 | 1 | |
| | LT-95 | BITE RETO | (L-143)/2 | H-89 | 4+4 | |
| | SA-33 | VARETA | - | (H-284)/2 | 2 | |

| ACESSÓRIOS | | |
|------------|--|--------|
| CÓDIGO | DESIGNAÇÃO | QUANT. |
| 213246 | CANTO CR S/SB | 8 |
| 204163 | ESQUADRO LT 1104 | 4 |
| 204728 | ESQ. AT E. PEQUENO | 12 |
| 202208 | DOB. 1121.1 | 4 |
| 200302 | CREMONE 870.2 | 1 |
| 215114 | PEÇA CREMONE VARETA 1481 | 2 |
| 206490 | TERMINAL VARETA 1486 | 2 |
| 202090 | CONTRA-FECHO DUPLO 1416.6 | 2 |
| 218113 | CALÇOS P/VIDRO 79x40x2 | 8 |
| 212057 | CONJ. INVERSOR LT-OCULTA | 1 |
| 201490 | FECHO P/ 2ª FOLHA 1541 | 2 |
| 212366 | CONJUNTO TOPO SOL 26 (Adicionar com aplicação de soleira) | 1 |

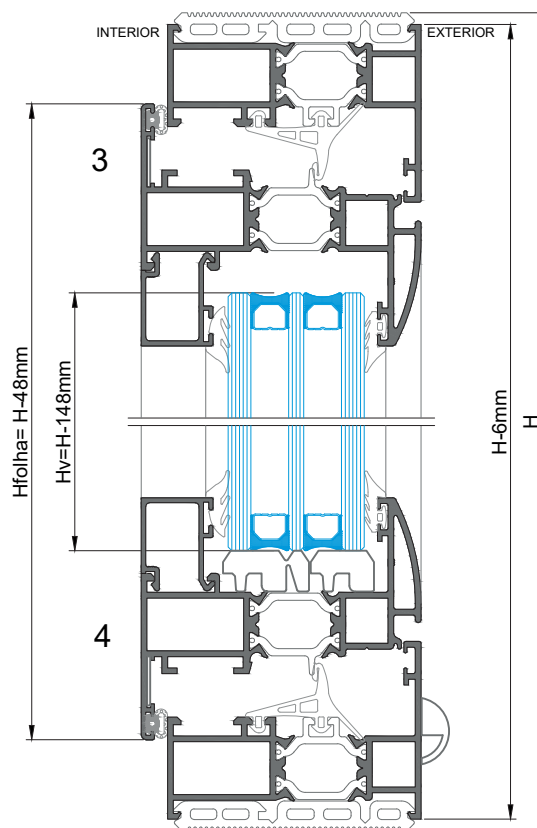
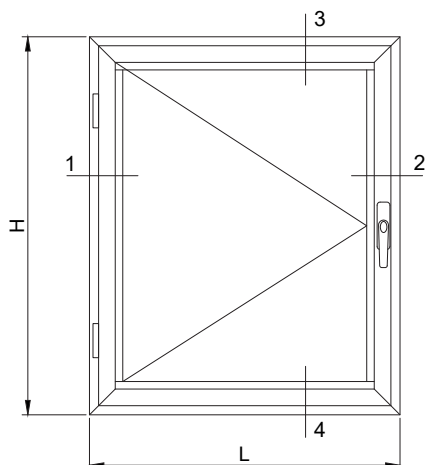
| MEDIDAS VIDROS | |
|----------------|------------|
| Lvidro(mm) | Hvidro(mm) |
| (L/2)-81 | H-98 |

| VEDANTES | | | |
|----------|----------|----------------------------|--------|
| DES° | CÓDIGO | DESIGNAÇÃO | QUANT. |
| | 208008 | JUNTA INTERIOR 2051 | 2L+3H |
| | 208491 | JUNTA CENTRAL 2067 | 2L+3H |
| | 208278 | JUNTA DE ESTANQUIDADE 2112 | 2L+4H |
| | 208289 | JUNTA DE BATENTE 2055 | 2L+4H |
| | VARIÁVEL | JUNTA INTERIOR VIDRO | 2L+4H |
| | 213255 | CANTO VULCANIZADO 2067.1 | 4 |



JANELA DE 1 FOLHA - LT 01 + LT 85

COM JUNTA REMATE PAREDE - SEM SOLEIRA

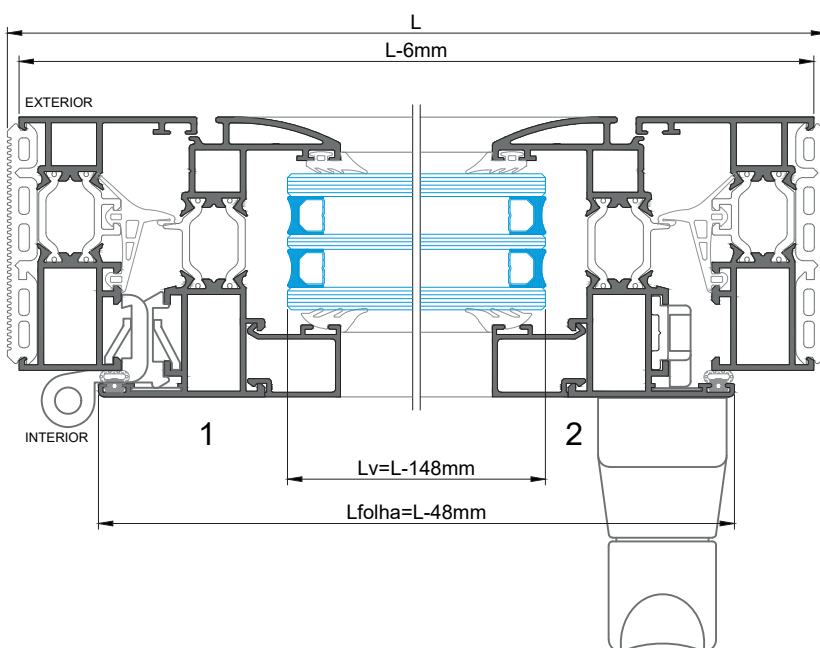


| PERFIS | | | | | | |
|--------|-------|------------|-------------|------------|-------|-------|
| DES° | REF° | DESIGNAÇÃO | CORTE HORIZ | CORTE VERT | QUANT | CORTE |
| | LT-01 | ARO FIXO | L-6 | H-6 | 2+2 | |
| | LT-85 | ARO MÓVEL | L-48 | H-48 | 2+2 | |
| | - | BITE RETO | L-136 | H-176 | 2+2 | |
| | SA-33 | VARETA | - | (H-290)/2 | 2 | |

| MEDIDAS VIDROS | |
|----------------|------------|
| Lvidro(mm) | Hvidro(mm) |
| L-148 | H-148 |

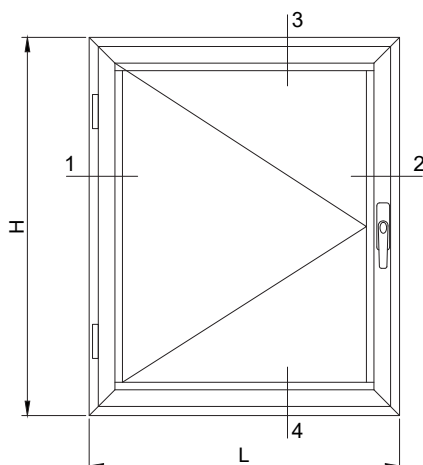
| ACESSÓRIOS | | |
|------------|---------------------------|------------|
| CÓDIGO | DESIGNAÇÃO | QUANTIDADE |
| 210154 | GOTEIRA 1875 | 2 |
| 213246 | CANTO CR S/SB | 4 |
| 204901 | ESQ. 18-1112-C | 8 |
| 204728 | ESQ. AT E. PEQUENO | 8 |
| 202208 | DOB. 1121.1 | 2 |
| 200302 | CREMONE 870.2 | 1 |
| 215114 | PEÇA CREMONE VARETA 1481 | 2 |
| 206490 | TERMINAL VARETA1486 | 2 |
| 202090 | CONTRA-FECHO DUPLO 1416.6 | 2 |
| 218194 | CALÇOS P/VIDRO EURO 2000 | 4 |

| VEDANTES | | | |
|----------|----------|---------------------------|------------|
| DES° | CÓDIGO | DESIGNAÇÃO | QUANTIDADE |
| | 208152 | JUNTA REMATE PAREDE 2069 | 2L+2H |
| | 208008 | JUNTA INTERIOR 2051 | 2L+2H |
| | 208491 | JUNTA CENTRAL 2067 | 2L+2H |
| | 208350 | JUNTA EXTERIOR VIDRO 2003 | 2L+2H |
| | VARIÁVEL | JUNTA INTERIOR VIDRO | 2L+2H |
| | 213255 | CANTO VULCANIZADO 2067.1 | 4 |



JANELA DE 1 FOLHA - LT 07 + LT 02

COM JUNTA REMATE PAREDE - COM SOLEIRA

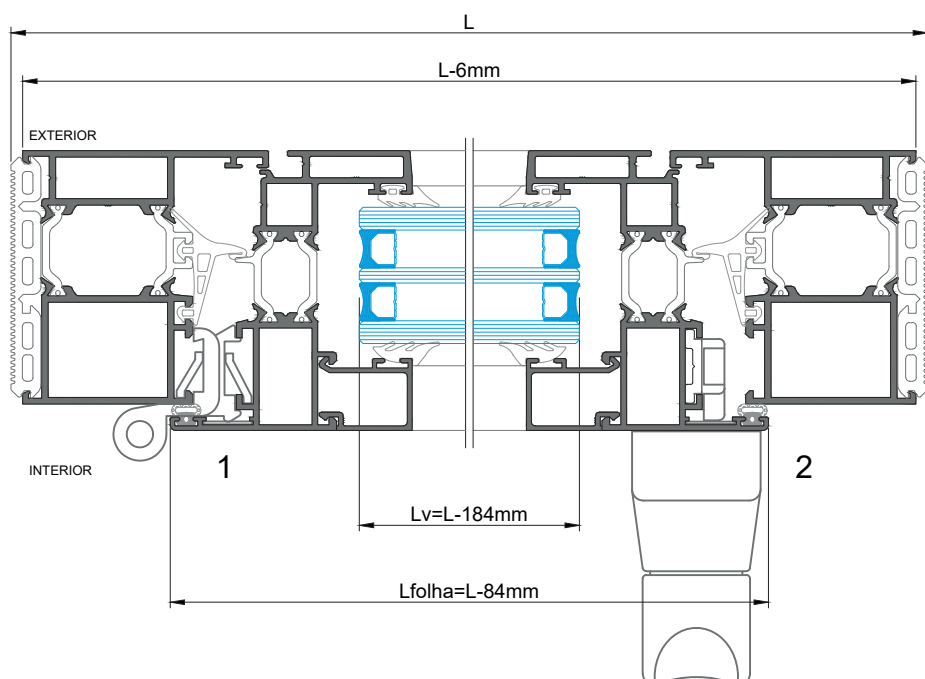
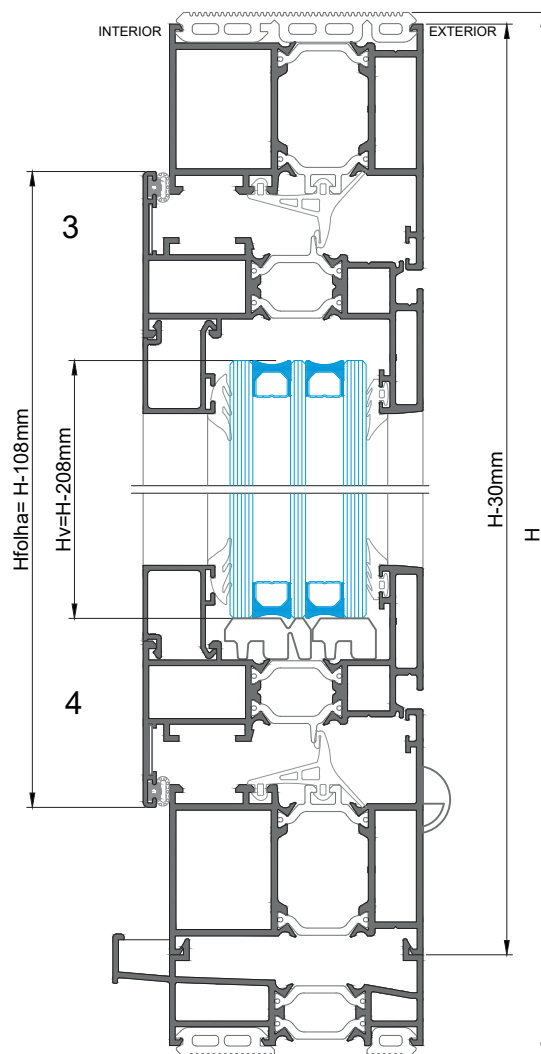


| PERFIS | | | | | | |
|------------------|------------------|------------------|--------------|-------------|--------|-------|
| DES ^o | REF ^o | DESIGNAÇÃO | CORTE HORIZ. | CORTE VERT. | QUANT. | CORTE |
| | LT-07 | ARO FIXO | L-6 | H-30 | 2+2 | |
| | LT-02 | ARO MÓVEL | L-84 | H-108 | 2+2 | |
| | LT-27 | SOLEIRA CONDENS. | L-6 | - | 1 | |
| | - | BITE RETO | L-172 | H-236 | 2+2 | |
| | SA-33 | VARETA | - | (H-350)/2 | 2 | |

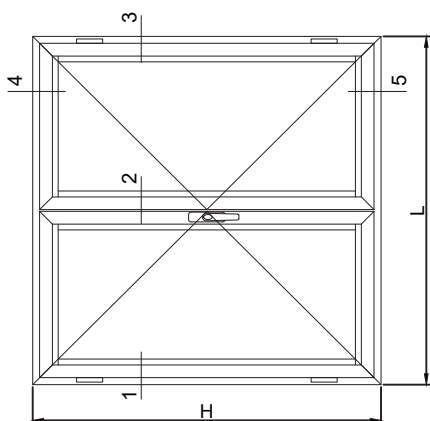
| MEDIDAS VIDROS | |
|----------------|------------|
| Lvidro(mm) | Hvidro(mm) |
| L-184 | H-208 |

| ACESSÓRIOS | | |
|------------|---------------------------|------------|
| CÓDIGO | DESIGNAÇÃO | QUANTIDADE |
| 210154 | GOTEIRA 1875 | 2 |
| 213246 | CANTO CR S/SB | 4 |
| 204009 | ESQ. 18-1130-C | 4 |
| 204730 | ESQ. AT E. GRANDE | 4 |
| 204901 | ESQ. 18-1112-C | 4 |
| 204728 | ESQ. AT E. PEQUENO | 4 |
| 202208 | DOB. 1121.1 | 2 |
| 200302 | CREMONE 870.2 | 1 |
| 215114 | PEÇA CREMONE VARETA 1481 | 2 |
| 206490 | TERMINAL VARETA1486 | 2 |
| 202090 | CONTRA-FECHO DUPLO 1416.6 | 2 |
| 218194 | CALÇOS P/VIDRO EURO 2000 | 4 |
| 212366 | CONJ. TOPO SOL26 | 1 |

| VEDANTES | | | |
|------------------|----------|---------------------------|------------|
| DES ^o | CÓDIGO | DESIGNAÇÃO | QUANTIDADE |
| | 208152 | JUNTA REMATE PAREDE 2069 | 2L+2H |
| | 208008 | JUNTA INTERIOR 2051 | 2L+2H |
| | 208491 | JUNTA CENTRAL 2067 | 2L+2H |
| | 208350 | JUNTA EXTERIOR VIDRO 2003 | 2L+2H |
| | VARIÁVEL | JUNTA INTERIOR VIDRO | 2L+2H |
| | 213255 | CANTO VULCANIZADO 2067.1 | 4 |



JANELA 2 FOLHAS ABERTURA PARA O INTERIOR



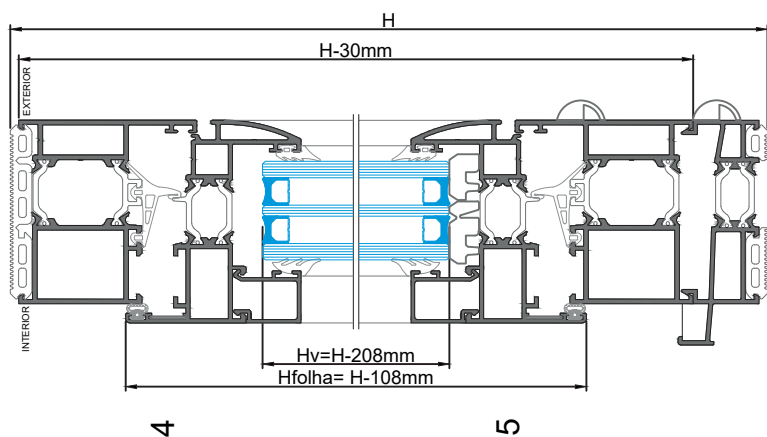
| ACESSÓRIOS | | |
|------------|--|------------|
| CÓDIGO | DESIGNAÇÃO | QUANTIDADE |
| 210154 | GOTEIRA 1875 | 2 |
| 213246 | CANTO CR S/SS | 8 |
| 204009 | ESQ. 18-1130-C | 4 |
| 204730 | ESQ. AT E. GRANDE | 4 |
| 204901 | ESQ. 18-1112-C | 8 |
| 204728 | ESQ. AT E. PEQUENO | 8 |
| 202208 | DOB. 1121.1 | 4 |
| 200302 | CREMONE 8702 | 1 |
| 215114 | PEÇA CREMONE VARETA 1481 | 2 |
| 206490 | TERMINAL VARETA 1486 | 2 |
| 202090 | CONTRA-FECHO DUPLO 1416.6 | 2 |
| 218194 | CALÇOS P/VIDRO EURO 2000 | 8 |
| 212014 | CONJ. INVERSOR LT | 1 |
| 201480 | FECHO P/ 2ª FOLHA 1541 | 2 |
| 212366 | CONJUNTO TOPO SOL 26 (Adicional com aplicação de soleira) | 1 |

| PERFIS (COM JUNTA REMATE PAREDE - SEM SOLEIRA) | | | |
|---|------------------|------------|---------------------------------------|
| DES ^o | REF ^o | DESIGNAÇÃO | CORTE / CORTE HORIZ. / VERT. / QUANT. |
| | LT-07 | ARO FIXO | L-6 H-6 2+2 |
| | LT-85 | ARO MÓVEL | (L-90)/2 H-84 4+4 |
| | LT-06 | INVERSOR | - H-152 1 |
| | SA-33 | VARETA | (L-266)/2 H-212 4+4 |
| | SA-33 | VARETA | - (H-326)/2 2 |

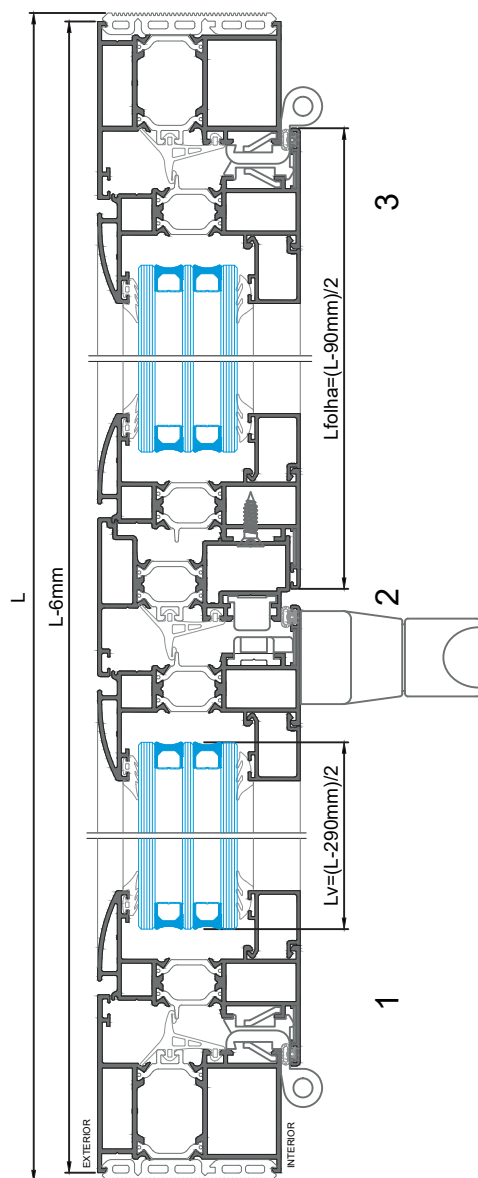
| MEDIDAS VIDROS (COM JUNTA REMATE PAREDE - SEM SOLEIRA) | |
|---|--------------|
| L vidro (mm) | H vidro (mm) |
| (L-290)/2 | H-184 |

| PERFIS (COM JUNTA REMATE PAREDE - COM SOLEIRA) | | | |
|---|------------------|------------------|---------------------------------------|
| DES ^o | REF ^o | DESIGNAÇÃO | CORTE / CORTE HORIZ. / VERT. / QUANT. |
| | LT-07 | ARO FIXO | L-6 H-30 2+2 |
| | LT-85 | ARO MÓVEL | (L-90)/2 H-108 4+4 |
| | LT-06 | INVERSOR | - H-176 1 |
| | LT-27 | SOLEIRA CONDENS. | L-6 - 1 |
| | SA-33 | VARETA | (L-266)/2 H-236 4+4 |
| | SA-33 | VARETA | - (H-350)/2 2 |

| MEDIDAS VIDROS (COM JUNTA REMATE PAREDE - COM SOLEIRA) | |
|---|--------------|
| L vidro (mm) | H vidro (mm) |
| (L-290)/2 | H-208 |

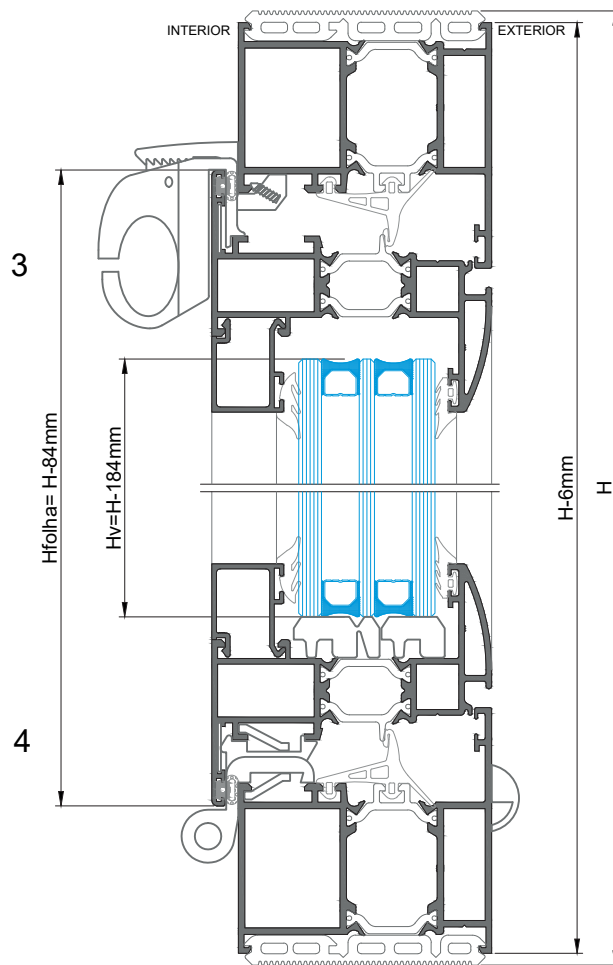
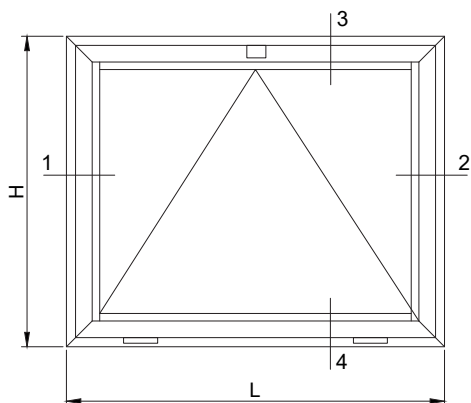


| VEDANTES | | | |
|------------------|--------|--|------------|
| DES ^o | CÓDIGO | DESIGNAÇÃO | QUANTIDADE |
| | 208152 | JUNTA REMATE PAREDE 2069 | 2L-2H |
| | 208008 | JUNTA INTERIOR 2051 | 2L-3H |
| | 208491 | JUNTA CENTRAL 2067 | 2L-3H |
| | 208350 | JUNTA EXTERIOR VIDRO 2003 | 2L-4H |
| | 213255 | VARIÁVEL JUNTA INTERIOR VIDRO CANTO VULCANIZADO 2067.1 | 2L-4H |
| | 213255 | CANTO VULCANIZADO 2067.1 | 4 |



JANELA BASCULANTE

COM JUNTA REMATE PAREDE - SEM SOLEIRA

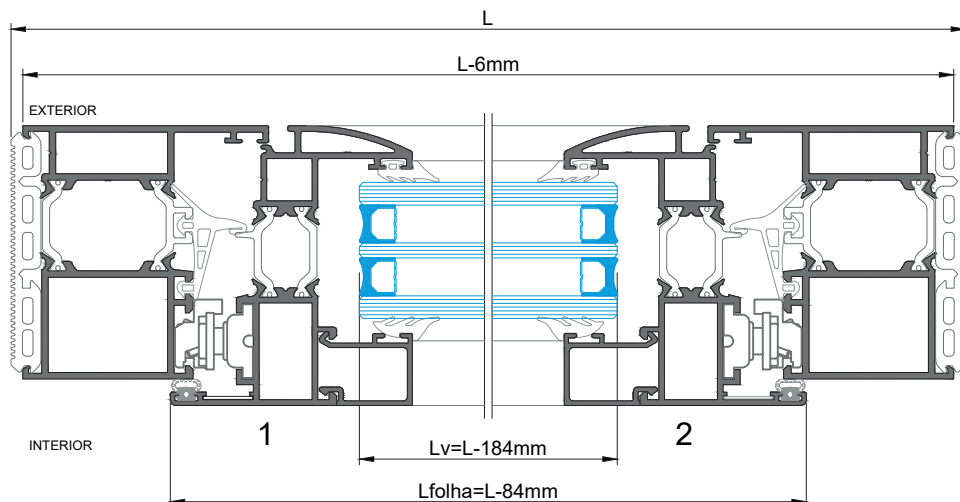


| PERFIS | | | | | | |
|--------|-------|------------|--------------|-------------|--------|-------|
| DES° | REF° | DESIGNAÇÃO | CORTE HORIZ. | CORTE VERT. | QUANT. | CORTE |
| | LT-07 | ARO FIXO | L-6 | H-6 | 2+2 | |
| | LT-85 | ARO MÓVEL | L-84 | H-84 | 2+2 | |
| | - | BITE RETO | L-172 | H-212 | 2+2 | |

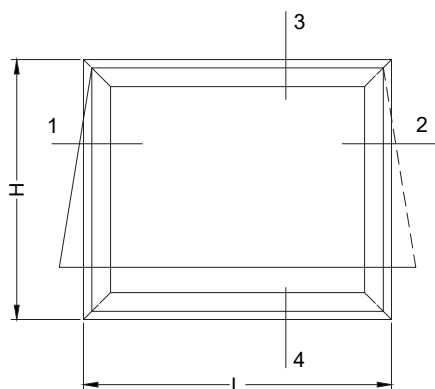
| ACESSÓRIOS | | |
|------------|---------------------------|--------------------------|
| CÓDIGO | DESIGNAÇÃO | QUANTIDADE |
| 210154 | GOTEIRA 1875 | 2 |
| 213246 | CANTO CR S/SB | 4 |
| 204009 | ESQ. 18-1130-C | 4 |
| 204730 | ESQ. AT E. GRANDE | 4 |
| 204901 | ESQ. 18-1112-C | 4 |
| 204728 | ESQ. AT E. PEQUENO | 4 |
| 202208 | DOB. 1121.1 | 2 |
| 201497 | FECHO P/BASCULANTE 1370.1 | 1 (L>800 - QUANT.= 2) |
| 210114 | BRAÇO PIOVRA 1344.4 | 2 |
| 218194 | CALÇOS P/VIDRO EURO 2000 | 8 |

| VEDANTES | | | |
|----------|----------|---------------------------|------------|
| DES° | CÓDIGO | DESIGNAÇÃO | QUANTIDADE |
| | 208152 | JUNTA REMATE PAREDE 2069 | 2L+2H |
| | 208008 | JUNTA INTERIOR 2051 | 2L+2H |
| | 208491 | JUNTA CENTRAL 2067 | 2L+2H |
| | 208350 | JUNTA EXTERIOR VIDRO 2003 | 2L+2H |
| | VARIÁVEL | JUNTA INTERIOR VIDRO | 2L+2H |
| | 213255 | CANTO VULCANIZADO 2067.1 | 4 |

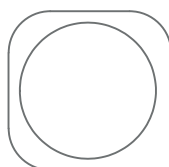
| MEDIDAS VIDROS | |
|----------------|------------|
| Lvidro(mm) | Hvidro(mm) |
| L-184 | H-184 |



JANELA PROJETANTE
COM JUNTA REMATE PAREDE



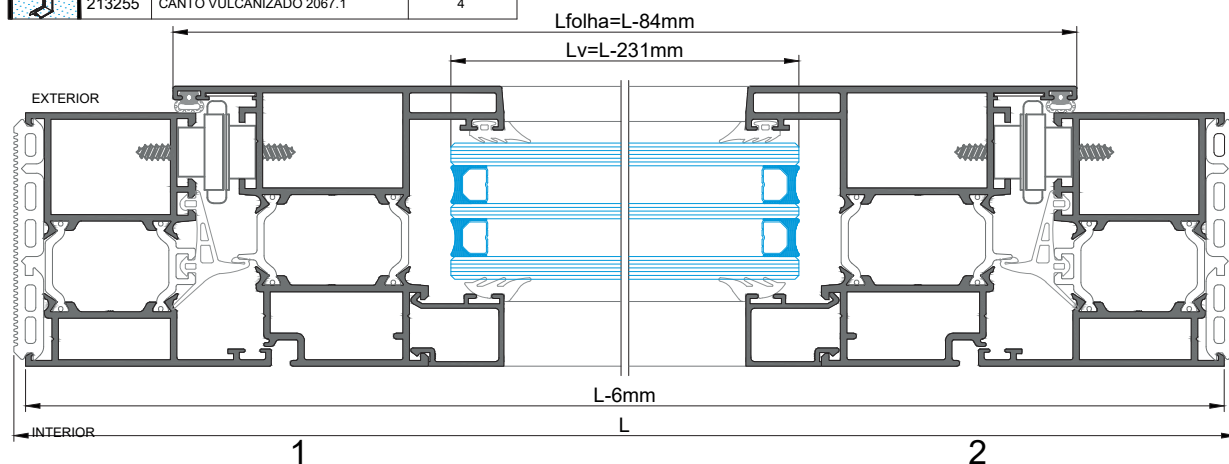
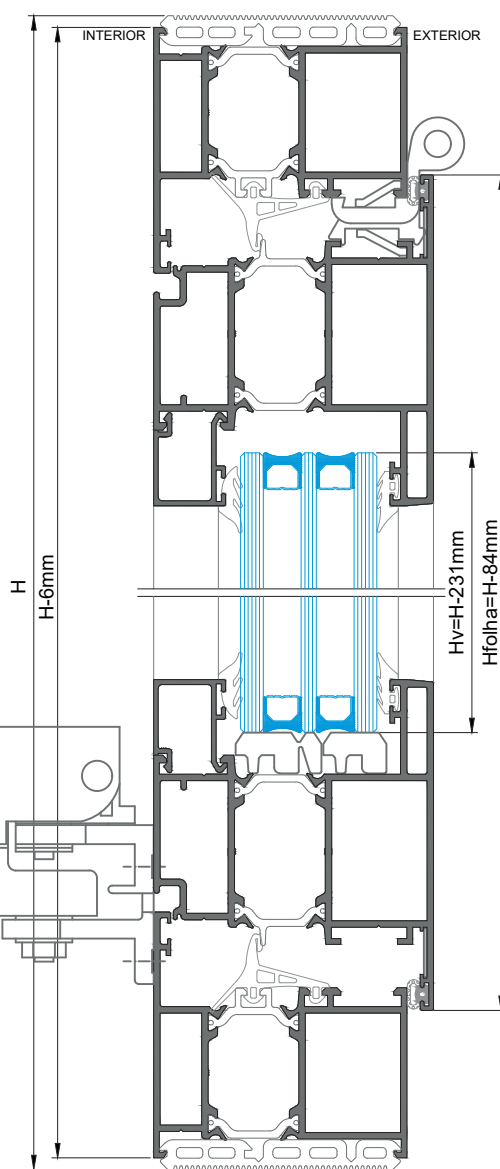
| PERFIS | | | | | | |
|--------|-------|------------|-------------|------------|-------|-------|
| DES° | REF° | DESIGNAÇÃO | CORTE HORIZ | CORTE VERT | QUANT | CORTE |
| | LT-07 | ARO FIXO | L-6 | H-6 | 2+2 | |
| | LT-12 | ARO MÓVEL | L-84 | H-84 | 2+2 | |
| | - | BITE RETO | L-219 | H-259 | 2+2 | |



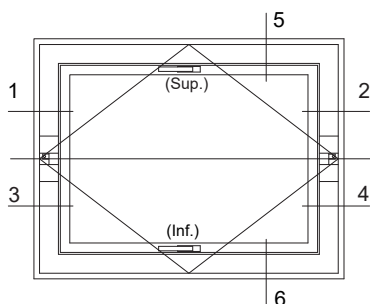
| ACESSÓRIOS | | |
|------------------------|---|----------------|
| CÓDIGO | DESIGNAÇÃO | QUANTIDADE |
| 213246 | CANTO CR S/SB | 4 |
| 204009 | ESQ. 18-1130-C | 4 |
| 204730 | ESQ. AT E. GRANDE | 4 |
| 204902 | ESQ. 18-1135-C | 4 |
| 204010 | ESQ. 26-2537-140 | 4 |
| 202208 | DOB. 1121.1 | 2 |
| 202065 | COMPASSO 1307.1 | 2 |
| 214253 ou 202605 | COMANDO 1206.1/1 (Preto) ou COMANDO 1206.1/2 (Branco) | 1 (L>1200 = 2) |
| 218194 | CALÇOS P/VIDRO EURO 2000 | 4 |

| VEDANTES | | | |
|----------|----------|---------------------------|------------|
| DES° | CÓDIGO | DESIGNAÇÃO | QUANTIDADE |
| | 208152 | JUNTA REMATE PAREDE 2069 | 2L+2H |
| | 208008 | JUNTA INTERIOR 2051 | 2L+2H |
| | 208491 | JUNTA CENTRAL 2067 | 2L+2H |
| | 208350 | JUNTA EXTERIOR VIDRO 2003 | 2L+2H |
| | VARIÁVEL | JUNTA INTERIOR VIDRO | 2L+2H |
| | 213255 | CANTO VULCANIZADO 2067.1 | 4 |

| MEDIDAS VIDROS | |
|----------------|------------|
| Lvidro(mm) | Hvidro(mm) |
| L-231 | H-231 |

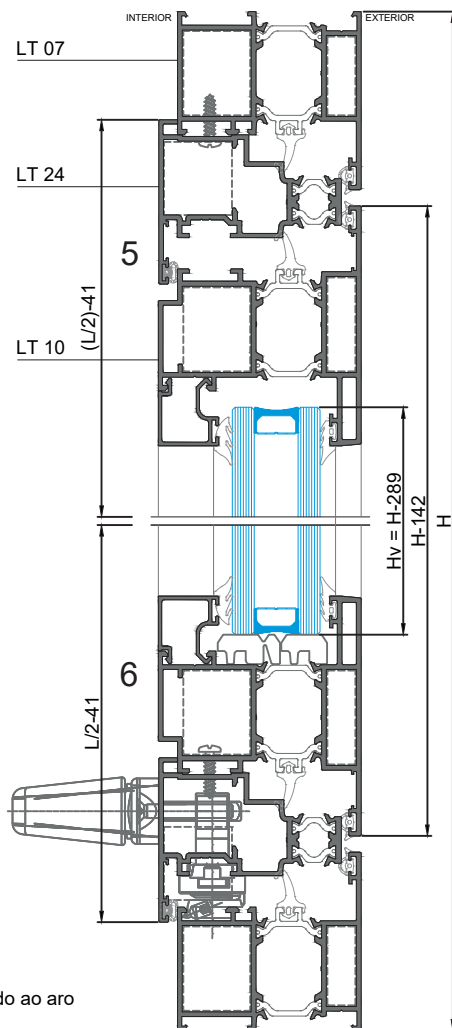
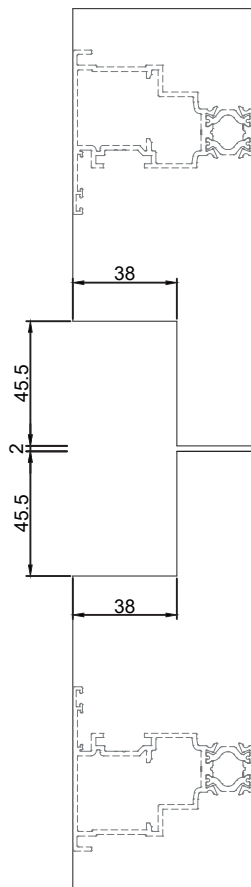
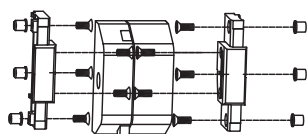


JANELA PIVOTANTE - EIXO HORIZONTAL

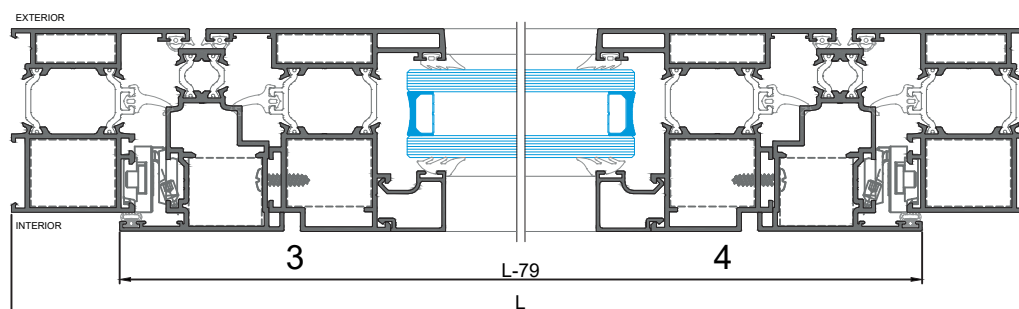
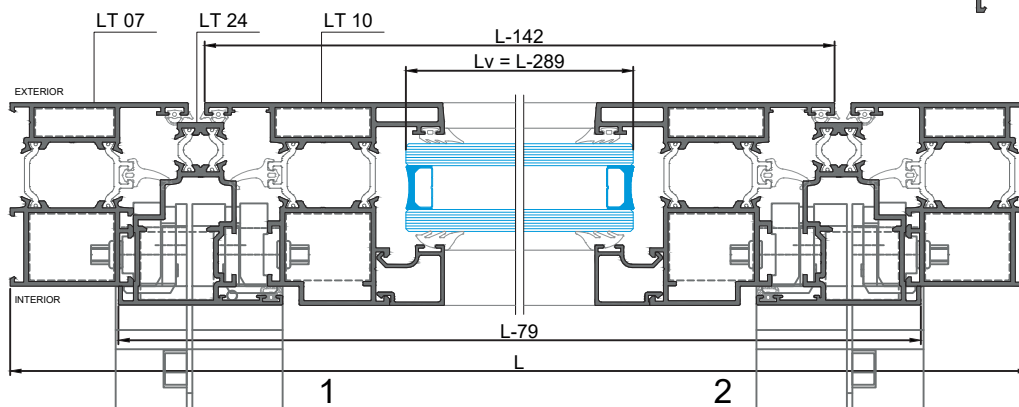


CARACTERÍSTICAS:

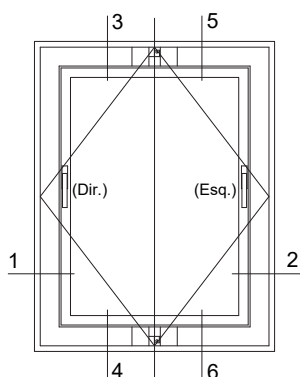
- Eixo de rotação horizontal (PIVOT 515 + Calços Pivot)
- Peso Máximo: 130 Kg
- Largura mínima: 600mm
- Altura mínima: 600mm
- Posições de abertura: Superior ou Inferior
- Regulação de força das rótulas
- Retenção a 25°



NOTA: O perfil LT 24 é aparafusado ao aro

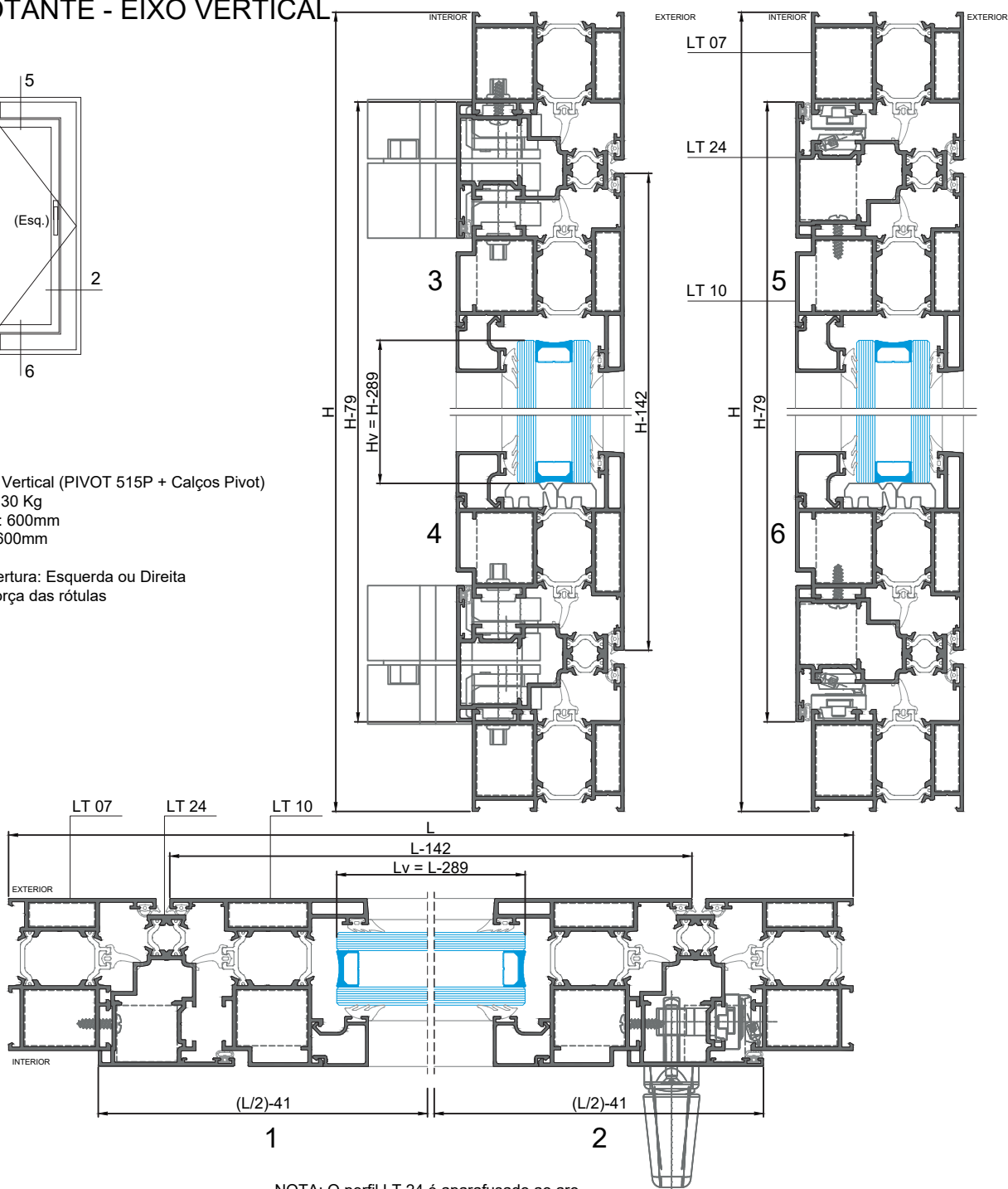


JANELA PIVOTANTE - EIXO VERTICAL

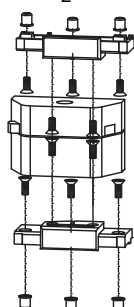
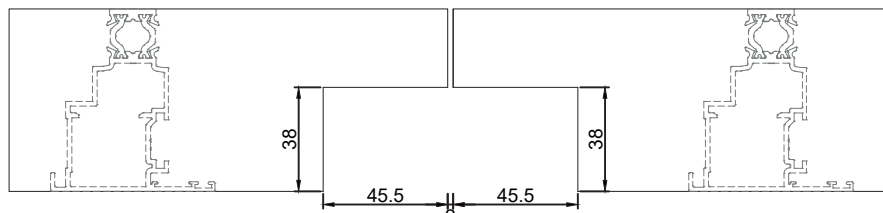


CARACTERÍSTICAS:

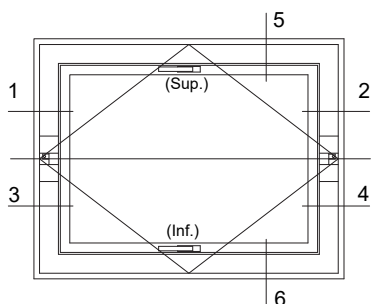
- Eixo de rotação Vertical (PIVOT 515P + Calços Pivot)
- Peso Máximo: 130 Kg
- Largura mínima: 600mm
- Altura mínima: 600mm
- Posições de abertura: Esquerda ou Direita
- Regulação de força das rótulas
- Sem retenção



NOTA: O perfil LT 24 é aparafusado ao aro



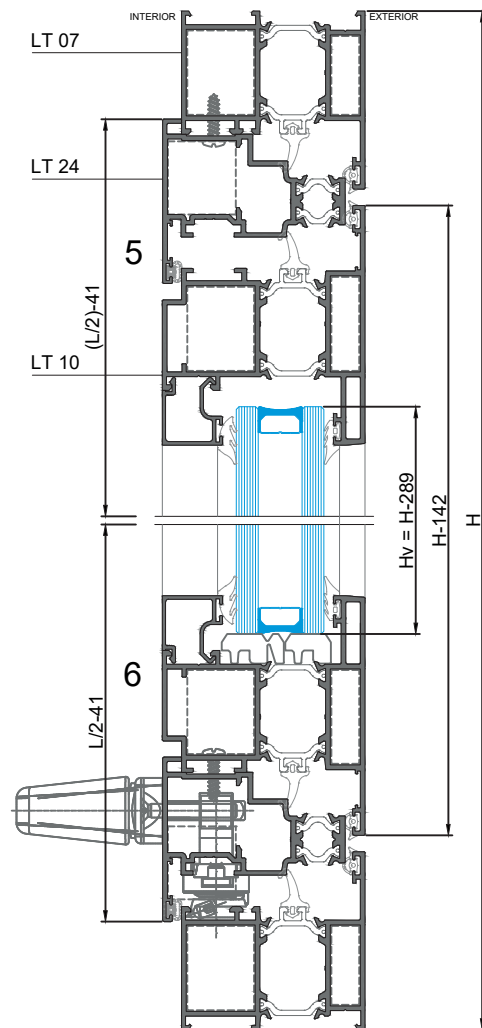
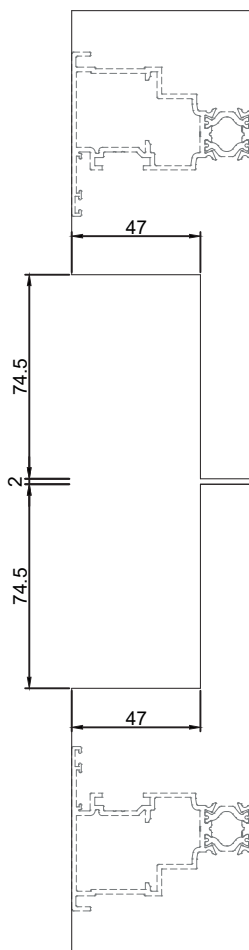
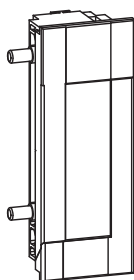
JANELA PIVOTANTE - EIXO HORIZONTAL



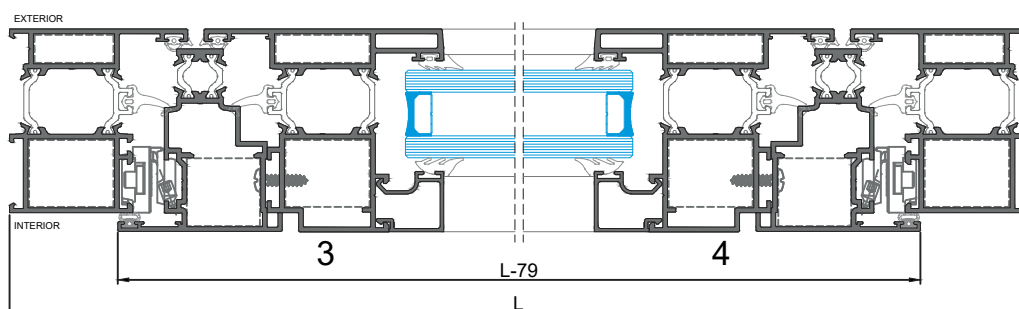
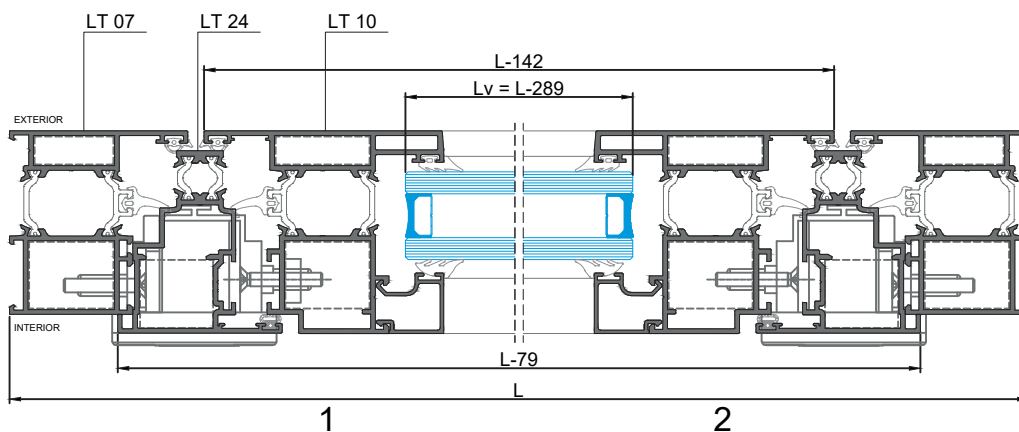
CARACTERÍSTICAS:

Rótulas Horizontais (PIVOT UNITAS 18/3)

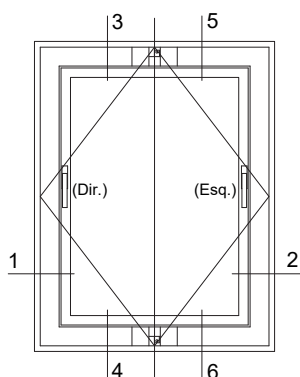
- Peso Máximo: 175 Kg
- Largura mínima: 600mm
- Altura mínima: 600mm
- Posições de abertura: Esquerda e Direita
- Regulação de força das rótulas



NOTA: O perfil LT 24 é aparafusado ao aro

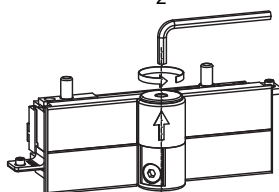
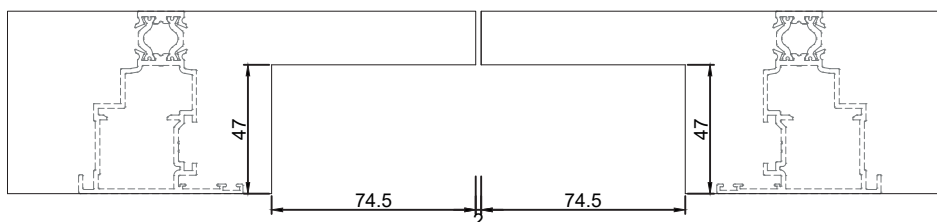
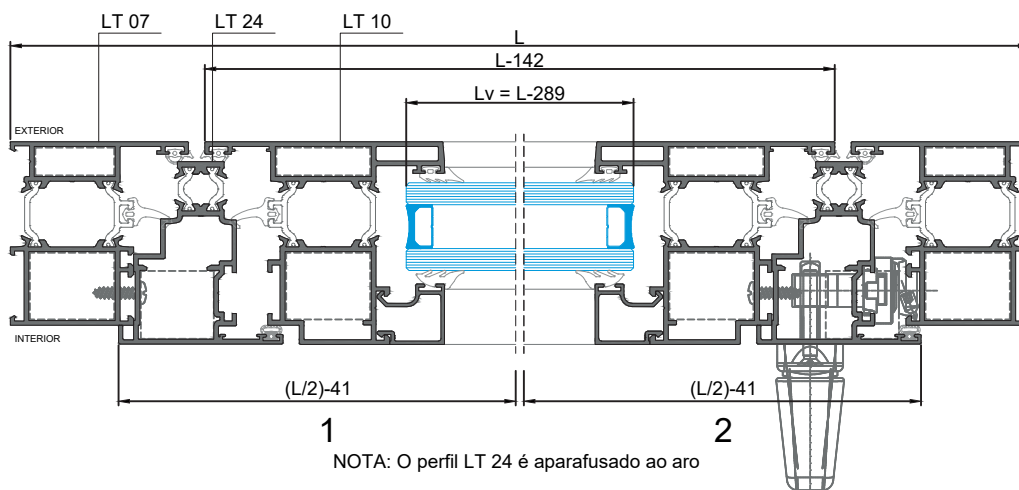
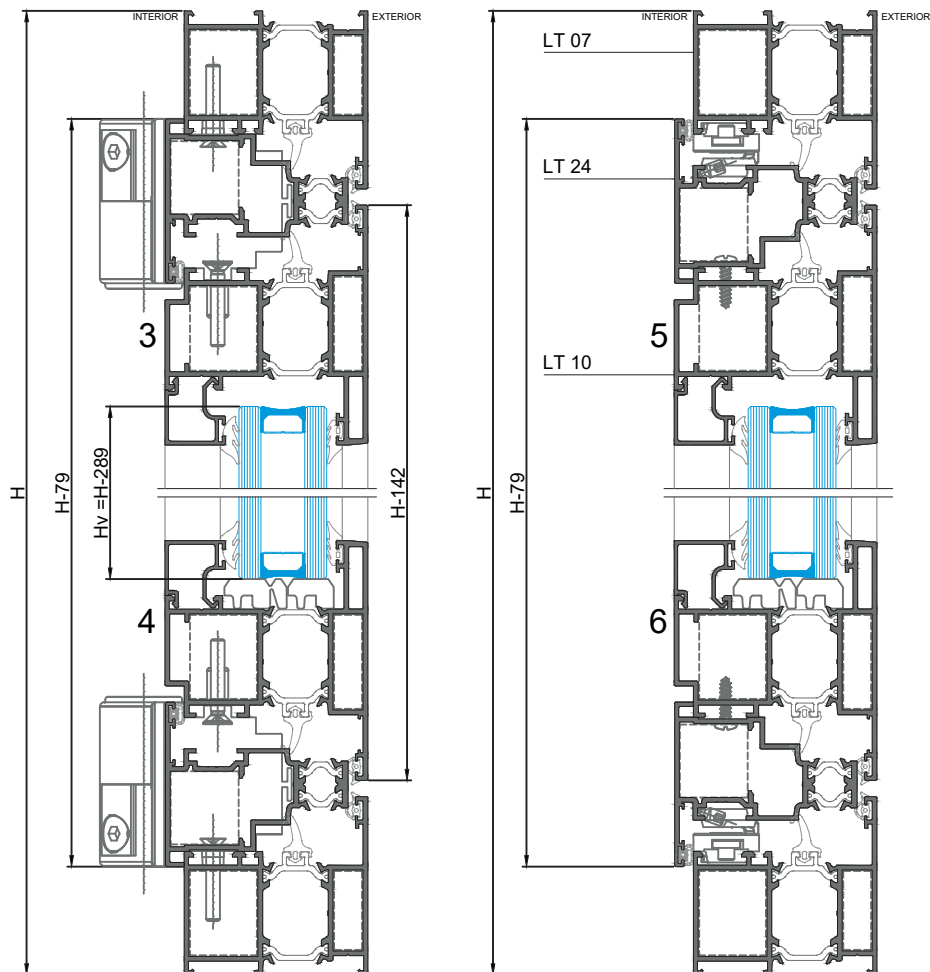


JANELA PIVOTANTE - EIXO VERTICAL

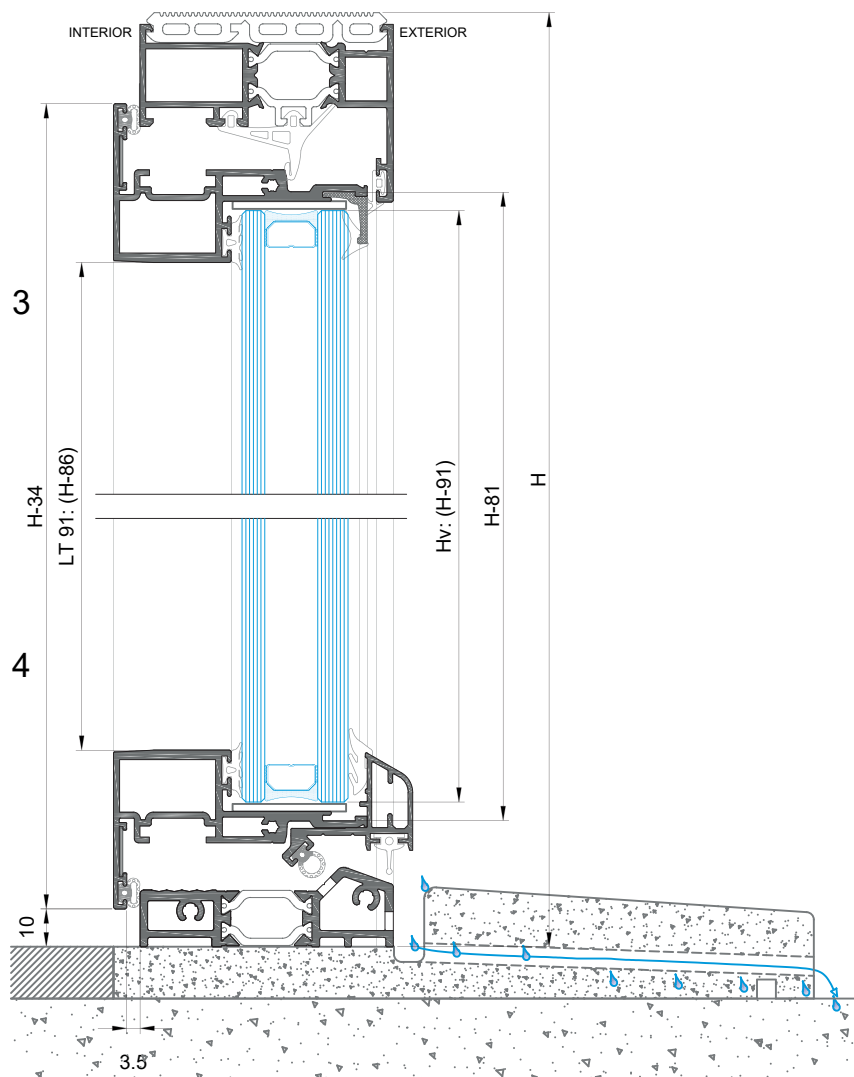
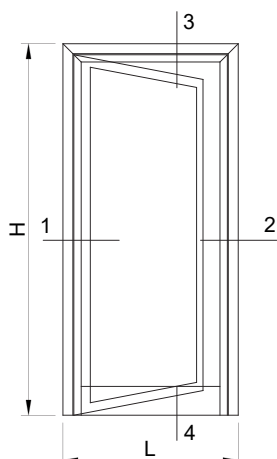


CARACTERÍSTICAS:

- Rótulas Verticais (PIVOT UNITAS 88)
- Peso Máximo: 175 Kg
- Largura mínima: 600mm
- Altura mínima: 600mm
- Posições de abertura: Superior e Inferior
- Regulação de força das rótulas



PORTA DE 1 FOLHA ABERTURA PARA INTERIOR (LT 50 + LT 91)
COM JUNTA REMATE PAREDE

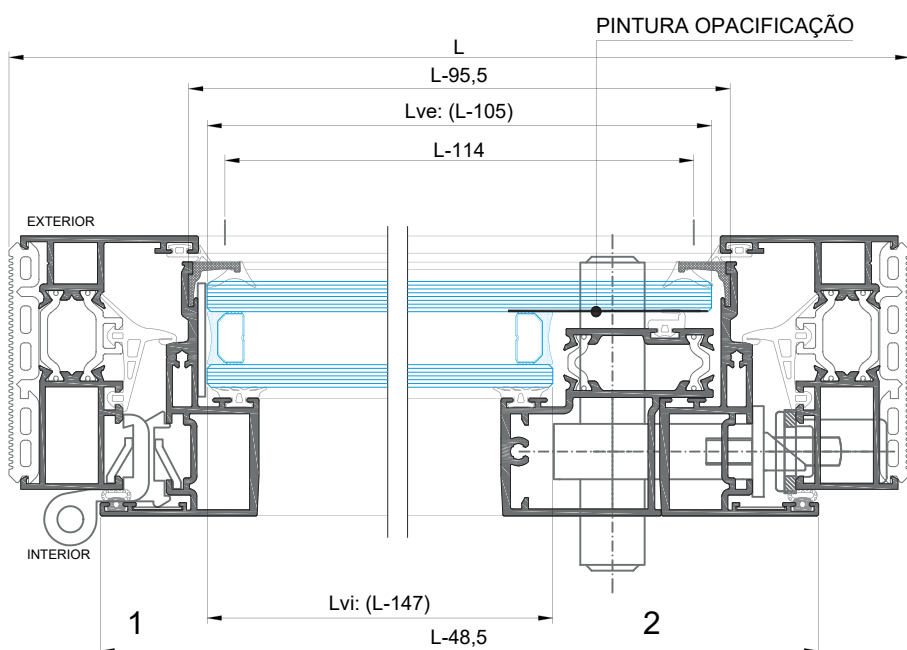


| PERFIS (COM JUNTA REMATE PAREDE) | | | | | | |
|-------------------------------------|-------|---------------------|--------------|-------------|--------|-------|
| DES° | REF° | DESIGNAÇÃO | CORTE HORIZ. | CORTE VERT. | QUANT. | CORTE |
| | LT-01 | ARO FIXO | L-6 | H-3 | 1+2 | |
| | LT-90 | ARO MÓVEL | L-48,5 | H-34 | 2+2 | |
| | LT-95 | BITE RETO | L-95,5 | H-81 | 2+2 | |
| | LT-91 | PERFIL P/ PORTA OC. | - | H-86 | 1 | |
| | LT-50 | PERFIL DE SOLEIRA | L-50 | - | 1 | |
| | LT-32 | PINGADEIRA | L-114 | - | 1 | |

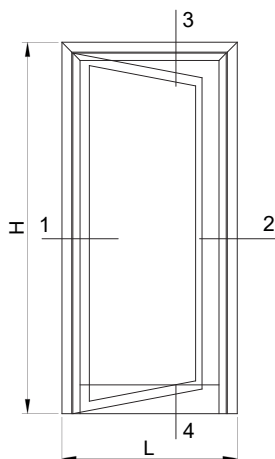
| MEDIDAS VIDROS (COM JUNTA REMATE PAREDE) | | |
|---|------------|------------|
| | Lvidro(mm) | Hvidro(mm) |
| VIDRO INTERIOR | L-147 | H-91 |
| VIDRO EXTERIOR | L-105 | H-91 |

| ACESSÓRIOS | | |
|------------|--------------------------------|--------|
| CÓDIGO | DESIGNAÇÃO | QUANT. |
| 213246 | CANTO CR S/SB | 4 |
| 204901 | ESQ. 18-1112-C | 2 |
| 204728 | ESQ. AT E. PEQUENO | 6 |
| 202208 | DOB. 1121.1 | 3 |
| 200028 | PUXADOR DUPLO 874.31 | 1 |
| 227301 | QUADRA DE AÇO 8mm x 140mm | 1 |
| 201616 | FECHADURA 3P. PERFORMA 40mm | 1 |
| 280012 | TESTA CENTRAL PERFORMA (Pr.) | 1 |
| 280011 | TESTA SUP./INF. PERFORMA (Pr.) | 2 |
| 207403 | SEGREDO 60/30 NIQUELADO | 1 |
| 220190 | ESPELHO 874.801 | 2 |
| 218113 | CALÇOS P/VIDRO 79x40x2mm | 4 |
| 212346 | CONJUNTO TAPA-TOPOS SA 32 | 1 |

| VEDANTES | | | |
|----------|----------|----------------------------|--------|
| DES° | CÓDIGO | DESIGNAÇÃO | QUANT. |
| | 208152 | JUNTA REMATE PAREDE 2069 | L+2H |
| | 208008 | JUNTA INTERIOR 2051 | 3L+2H |
| | 208491 | JUNTA CENTRAL 2067 | L+2H |
| | 208278 | JUNTA DE ESTANQUIDADE 2112 | L+2H |
| | 208289 | JUNTA DE BATENTE 2055 | 2L+2H |
| | 208114 | JUNTA DE BATENTE 2008 | H |
| | VARIÁVEL | JUNTA EXTERIOR VIDRO | 2L+2H |
| | 213255 | CANTO VULCANIZADO 2067.1 | 2 |
| | 208246 | JUNTA ENCAIXE 1140 | L |



PORTA DE 1 FOLHA ABERTURA PARA INTERIOR (LT 50 + LT 91 PERIMETRAL)
COM JUNTA REMATE PAREDE

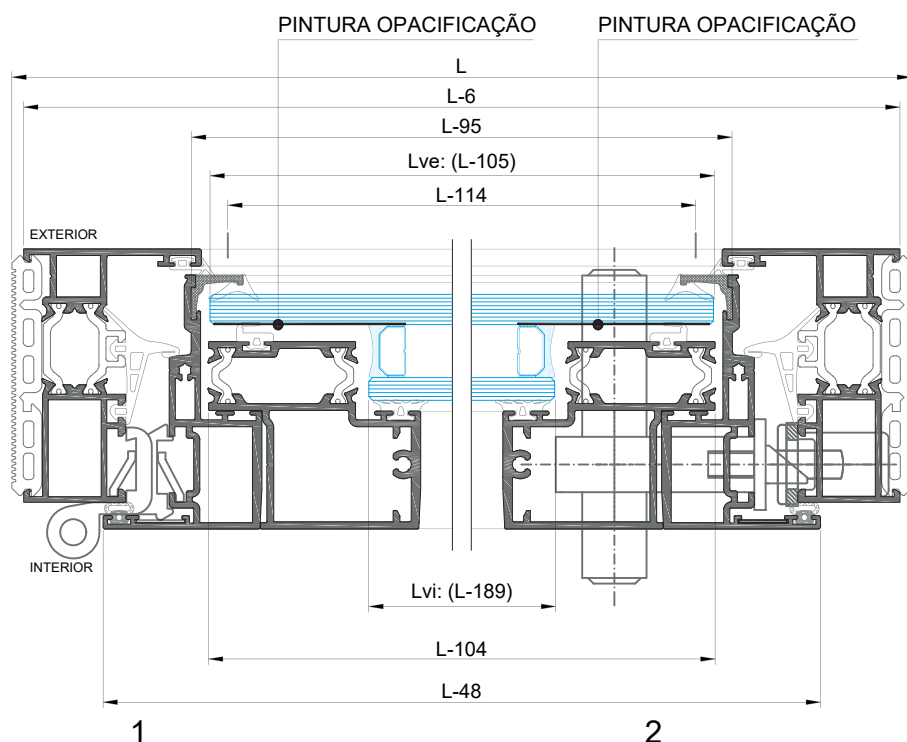
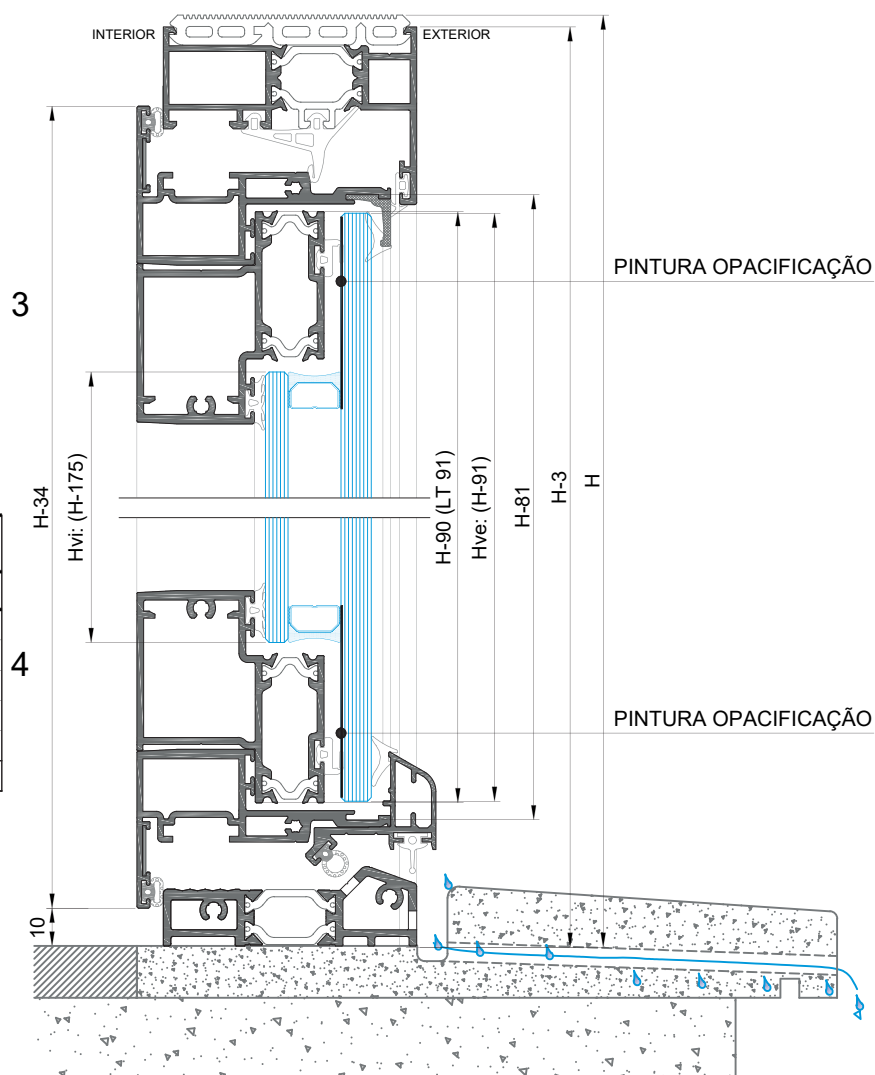


| PERFIS (COM JUNTA REMATE PAREDE - SEM SOLEIRA) | | | | | | |
|---|------------------|---------------------|--------------|-------------|--------|-------|
| DES ^o | REF ^o | DESIGNAÇÃO | CORTE HORIZ. | CORTE VERT. | QUANT. | CORTE |
| | LT-01 | ARO FIXO | L-6 | H-3 | 1+2 | |
| | LT-90 | ARO MÓVEL | L-48 | H-34 | 2+2 | |
| | LT-95 | BITE RETO | L-95 | H-81 | 2+2 | |
| | LT-91 | PERFIL P/ PORTA OC. | L-104 | H-90 | 2+2 | |
| | LT-50 | PERFIL DE SOLEIRA | L-50 | - | 1 | |
| | LT-32 | PINGADEIRA | L-114 | - | 1 | |

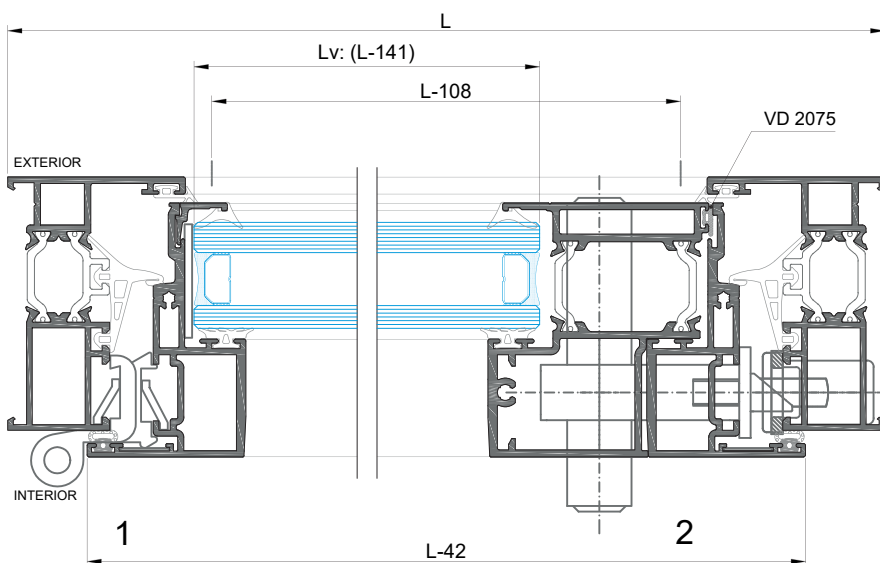
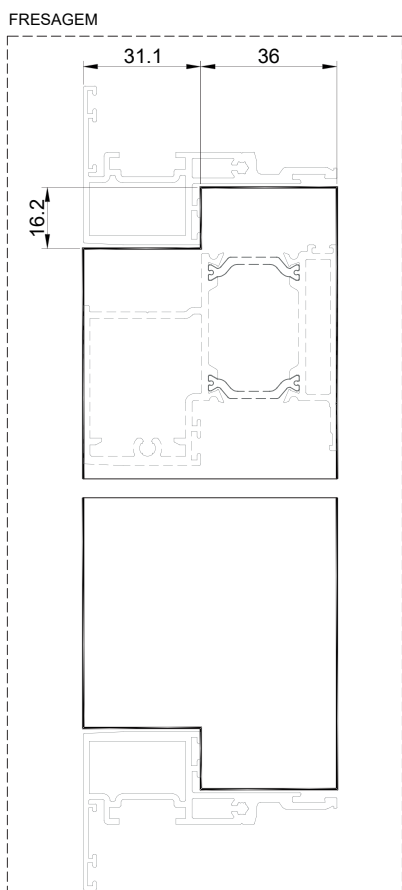
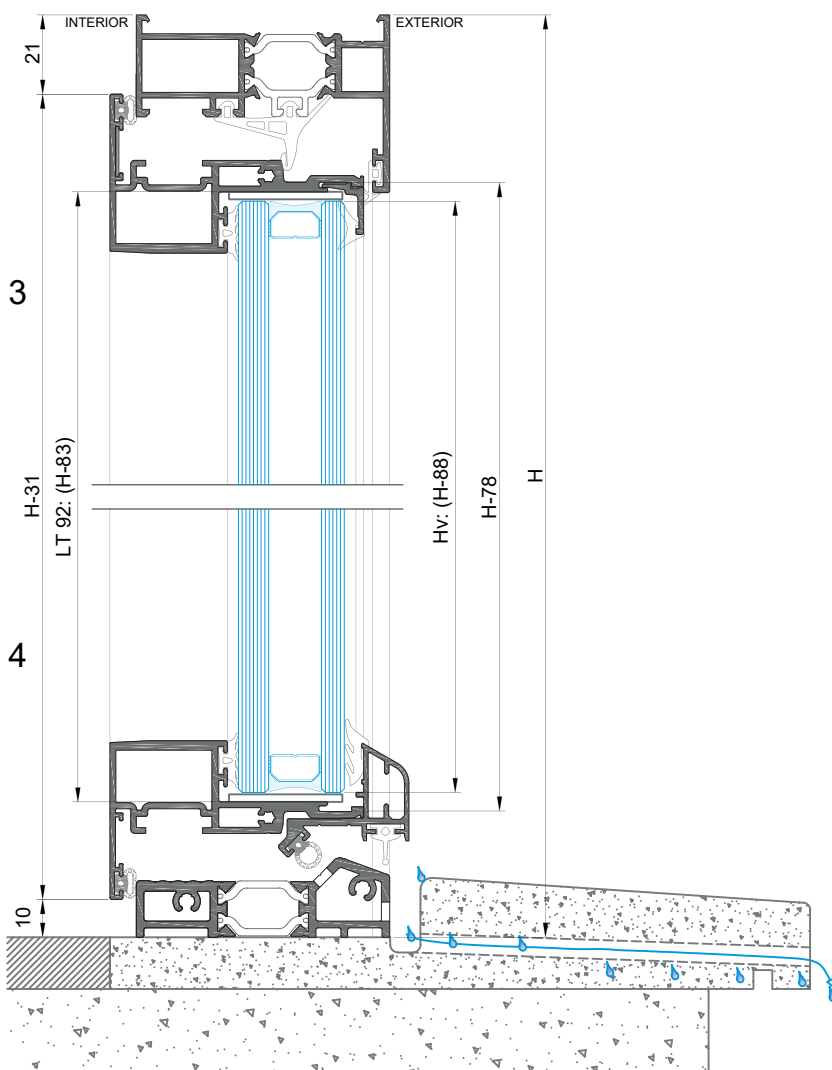
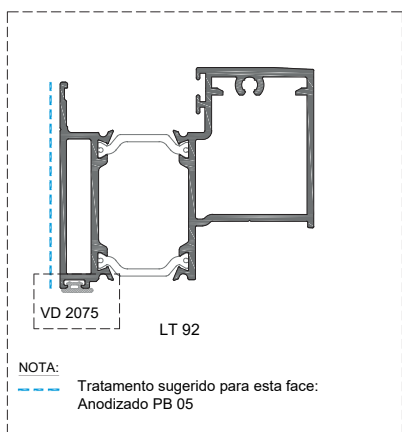
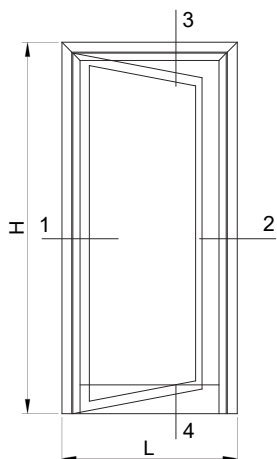
| MEDIDAS VIDROS (COM JUNTA REMATE PAREDE) | | |
|---|------------|------------|
| | Lvidro(mm) | Hvidro(mm) |
| VIDRO INTERIOR | L-189 | H-175 |
| VIDRO EXTERIOR | L-105 | H-91 |

| ACESSÓRIOS | | |
|------------|--------------------------------|--------|
| CÓDIGO | DESIGNAÇÃO | QUANT. |
| 213246 | CANTO CR S/SB | 4 |
| 204901 | ESQ. 18-1112-C | 2 |
| 204730 | ESQ. AT E. GRANDE | 4 |
| 204728 | ESQ. AT E. PEQUENO | 6 |
| 202208 | DOB. 1121.1 | 3 |
| 200028 | PUXADOR DUPLO 874.31 | 1 |
| 227301 | QUADRA DE AÇO 8mm x 140mm | 1 |
| 201616 | FECHADURA 3P. PERFORMA 40mm | 1 |
| 280012 | TESTA CENTRAL PERFORMA (Pr.) | 1 |
| 280011 | TESTA SUP./INF. PERFORMA (Pr.) | 2 |
| 207403 | SEGREGDO 60/30 NIQUELADO | 1 |
| 220190 | ESPELHO 874.801 | 2 |
| 218113 | CALÇOS P/VIDRO 79x40x2mm | 4 |
| 212346 | CONJUNTO TAPA-TOPOS SA 32 | 1 |

| VEDANTES | | | |
|------------------|----------|----------------------------|--------|
| DES ^o | CÓDIGO | DESIGNAÇÃO | QUANT. |
| | 208152 | JUNTA REMATE PAREDE 2069 | L+2H |
| | 208008 | JUNTA INTERIOR 2051 | 3L+2H |
| | 208491 | JUNTA CENTRAL 2067 | L+2H |
| | 208278 | JUNTA DE ESTANQUIDADE 2112 | L+2H |
| | 208289 | JUNTA DE BATENTE 2055 | 2L+2H |
| | 208114 | JUNTA DE BATENTE 2008 | 2L+2H |
| | VARIÁVEL | JUNTA INTERIOR VIDRO | 2L+2H |
| | 213255 | CANTO VULCANIZADO 2067.1 | 2 |
| | 208246 | JUNTA ENCAIXE 1140 | L |

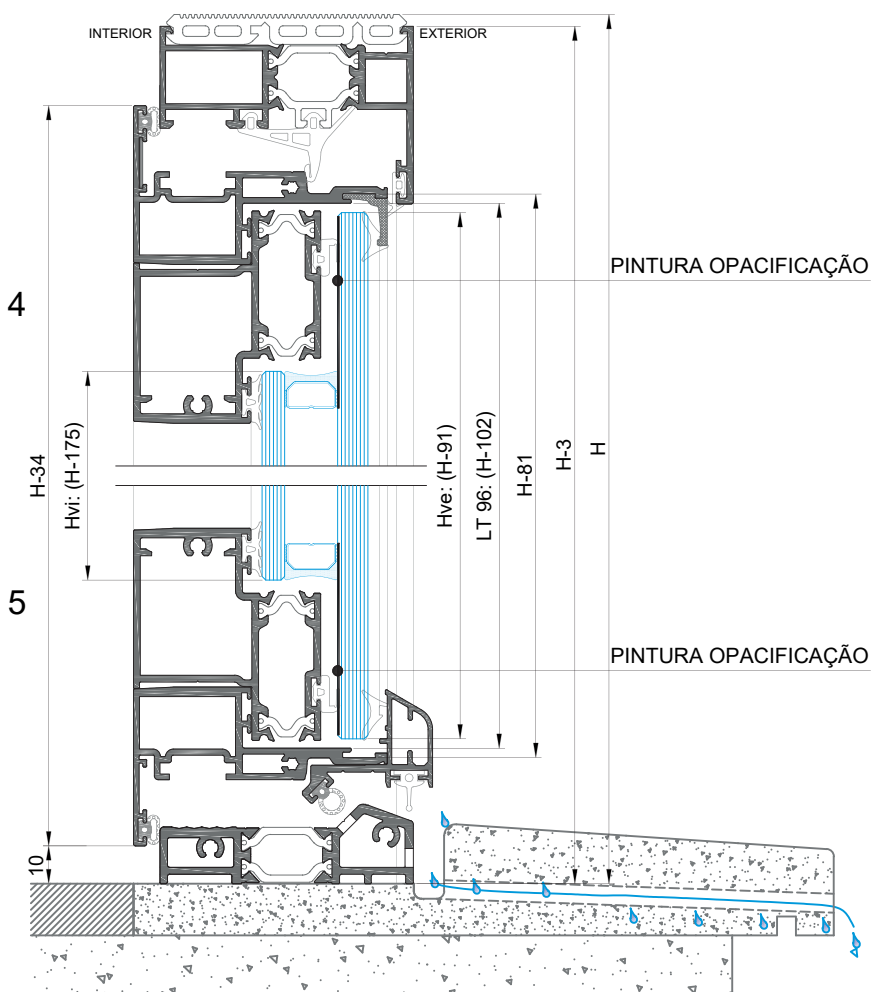
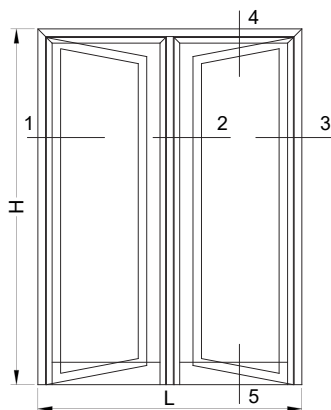


PORTA DE 1 FOLHA ABERTURA PARA INTERIOR (LT 50 + LT 90 + LT 92)
SEM JUNTA REMATE PAREDE



PORTA DE 2 FOLHAS ABERTURA PARA INTERIOR (LT 50 + LT 91 PERIMETRAL)

COM JUNTA REMATE PAREDE

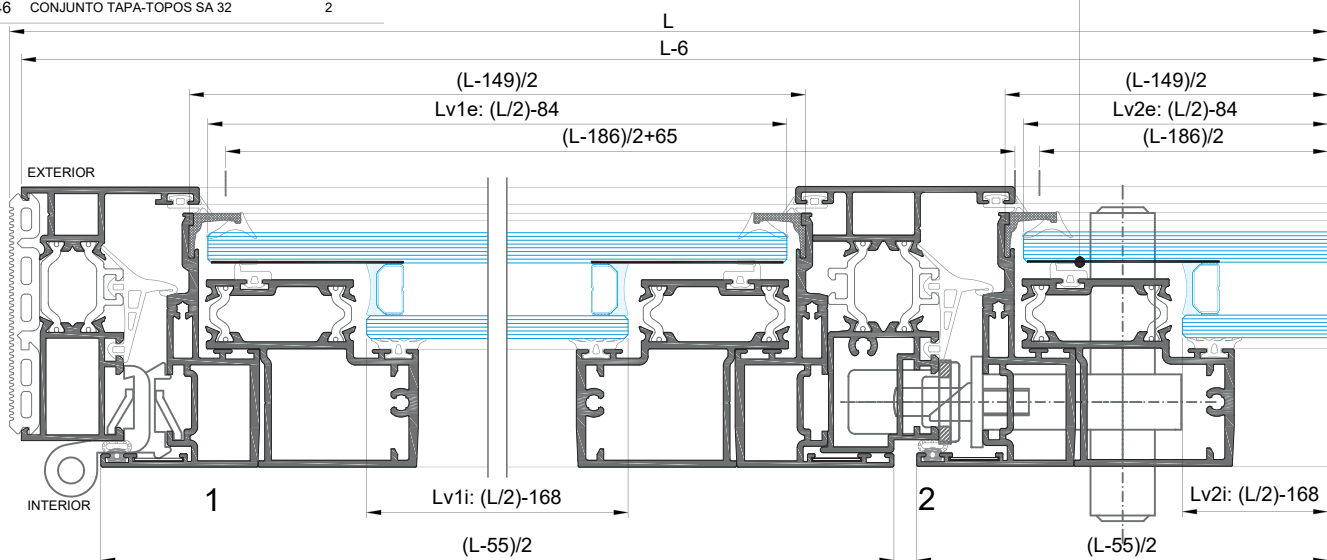


| PERFIS COM JUNTA REMATE PAREDE | | | | | | |
|-----------------------------------|-------|---------------------|---------------------------|-------------|--------|-------|
| DES° | REF° | DESIGNAÇÃO | CORTE HORIZ. | CORTE VERT. | QUANT. | CORTE |
| | LT-01 | ARO FIXO | L-6 | H-3 | 1+2 | |
| | LT-90 | ARO MÓVEL | (L-55)/2 | H-34 | 4+4 | |
| | LT-96 | INVERSOR | - | H-102 | 1 | |
| | LT-95 | BITE RETO | (L-149)/2 | H-81 | 4+4 | |
| | LT-91 | PERFIL P/ PORTA OC. | (L-166)/2 | H-90 | 4+4 | |
| | LT-50 | PERFIL DE SOLEIRA | L-50 | - | 1 | |
| | LT-32 | PINGADEIRA | (L-186)/2 (L-186)/2+65 | - | 1 1 | |

| ACESSÓRIOS | | |
|------------|---------------------------------|--------|
| CÓDIGO | DESIGNAÇÃO | QUANT. |
| 213246 | CANTO CR S/SB | 8 |
| 204901 | ESQ. 18-1112-C | 2 |
| 204728 | ESQ. AT E. PEQUENO | 10 |
| 204730 | ESQ. AT E. GRANDE | 8 |
| 202208 | DOB. 1121.1 | 6 |
| 200028 | PUXADOR DUPLO 874.31 | 1 |
| 227301 | QUADRA DE AÇO 8mm x 140mm | 1 |
| 201616 | FECHADURA 3P. PERFORMA 40mm | 1 |
| 280012 | TESTA CENTRAL PERFORMA (Pr.) | 1 |
| 280011 | TESTA SUP./INF. PERFORMA (Pr.) | 2 |
| 207403 | SEGREDO 60/30 NIQUELADO | 1 |
| 220190 | ESPELHO 874.801 | 2 |
| 218113 | CALÇOS P/VIDRO 79x40x2mm | 8 |
| 201490 | FECHO PARA 2ª FOLHA 1541 | 2 |
| 211103 | PONTO DE FECHO PAVIMENTO 1409/6 | 1 |
| 202090 | CONTRA FECHO DUPLO 1416.6 | 1 |
| 212014 | CONJ. TOPO INVERSOR LT-OCULTA | 1 |
| 212346 | CONJUNTO TAPA-TOPOS SA 32 | 2 |

| VEDANTES | | | |
|----------|----------|----------------------------|--------|
| DES° | CÓDIGO | DESIGNAÇÃO | QUANT. |
| | 208152 | JUNTA REMATE PAREDE 2069 | 1L+2H |
| | 208008 | JUNTA INTERIOR 2051 | 3L+3H |
| | 208491 | JUNTA CENTRAL 2067 | 1L+3H |
| | 208278 | JUNTA DE ESTANQUIDADE 2112 | 1L+4H |
| | 208289 | JUNTA DE BATENTE 2055 | 2L+4H |
| | 208114 | JUNTA DE BATENTE 2008 | 2L+4H |
| | VARIÁVEL | JUNTA INTERIOR VIDRO | 2L+4H |
| | 213255 | CANTO VULCANIZADO 2067.1 | 2 |
| | 208246 | JUNTA ENCAIXE 1140 | L |

| MEDIDAS VIDROS (COM JUNTA REMATE PAREDE) | | | | |
|---|------------|-----------|------------|-------|
| | Lvidro(mm) | | Hvidro(mm) | |
| | Lv1 | Lv2 | Hv1 | Hv2 |
| VIDRO INTERIOR | (L/2)-168 | (L/2)-168 | H-175 | H-175 |
| VIDRO EXTERIOR | (L/2)-84 | (L/2)-84 | H-91 | H-91 |

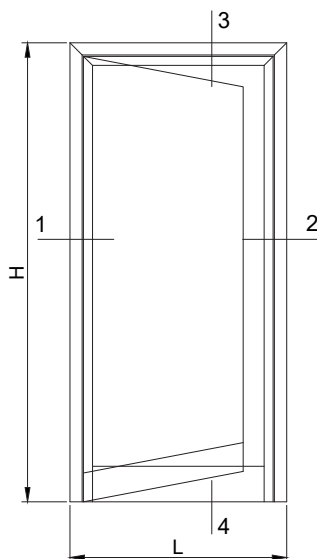


PORTA DE 1 FOLHA ABERTURA PARA INTERIOR (COM JUNTA REMATE PAREDE)

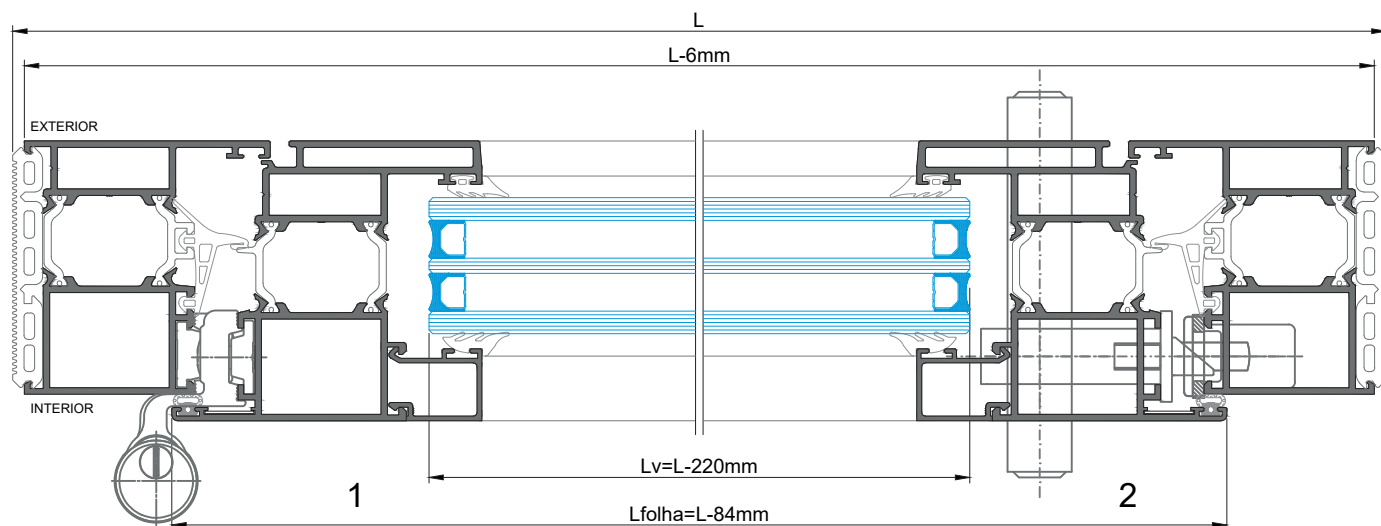
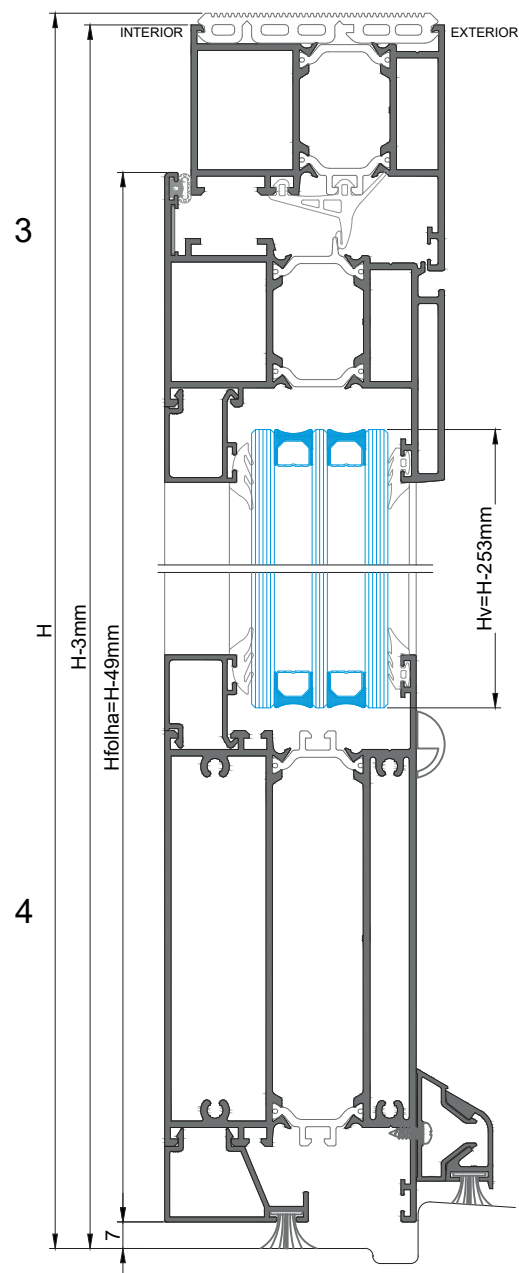
| PERFIS | | | | | | |
|--------|-------|-------------|--------------|-------------|--------|-------|
| DES° | REF° | DESIGNAÇÃO | CORTE HORIZ. | CORTE VERT. | QUANT. | CORTE |
| | LT-07 | ARO FIXO | L-6 | H-3 | 1+2 | |
| | LT-11 | ARO MÓVEL | L-84 | H-49 | 1+2 | |
| | LT-14 | TRAVESSA | L-199 | - | 1 | |
| | SA-31 | COMPLEMENTO | L-248 | - | 1 | |
| | SA-32 | PINGADEIRA | L-152 | - | 1 | |
| | - | BITE RETO | L-208 | H-281 | 2+2 | |
| | AT-59 | REMATE INF. | L-208 | - | 1 | |

| ACESSÓRIOS | | |
|------------|----------------------------------|------------|
| CÓDIGO | DESIGNAÇÃO | QUANTIDADE |
| 213246 | CANTO CR S/SB | 2 |
| 204009 | ESQ. 18-1130-C | 4 |
| 204730 | ESQ. AT E. GRANDE | 4 |
| 202235 | DOBRADIÇA PORTA 2L AFINAÇÃO 3D | 3 |
| 201615 | FECHADURA 3 PONTOS PERFORMA 35mm | 1 |
| 280012 | TESTA CENTRAL PERFORMA (Pr.) | 1 |
| 280011 | TESTA SUP./INF. PERFORMA (Pr.) | 2 |
| 230503 | SEGREDO 70/32 | 1 |
| 220190 | ESPELHO 874.801 | 2 |
| 200028 | PUXADOR DUPLO 874.31 | 1 |
| 227301 | QUADRA AÇO 8 x 140mm | 1 |
| 210154 | GOTEIRA 1875 | 2 |
| 212346 | CONJ. TAPA-TOPO SA32 | 1 |
| 218194 | CALÇOS P/VIDRO EURO 2000 | 4 |

| VEDANTES | | | |
|----------|--|---------------------------|------------|
| DES° | CÓDIGO | DESIGNAÇÃO | QUANTIDADE |
| | 208152 | JUNTA REMATE PAREDE 2069 | L+2H |
| | 208008 | JUNTA INTERIOR 2051 | L+2H |
| | 208491 | JUNTA CENTRAL 2067 | L+2H |
| | 208350 | JUNTA EXTERIOR VIDRO 2003 | 2L+2H |
| | VARIÁVEL | JUNTA INTERIOR VIDRO | 2L+2H |
| | 213255 | CANTO VULCANIZADO 2067.1 | 2 |
| | 208464 | PELÚCIA 8.5x12 STOP-FIN | 2L |
| | ALTERNATIVA À PELÚCIA 8.5x12 STOP-FIN: | | |
| | 208246 | JUNTA ENCAIXE VD1140 | 2L |



| MEDIDAS VIDROS | |
|----------------|------------|
| Lvidro(mm) | Hvidro(mm) |
| L-220 | H-253 |

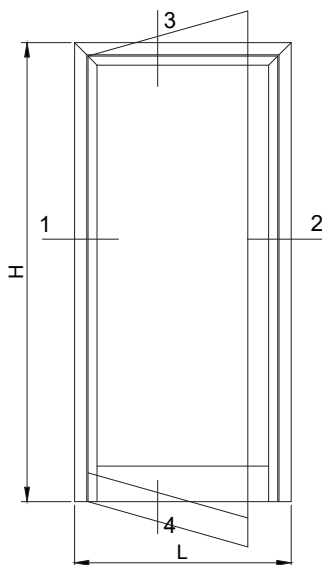


PORTA DE 1 FOLHA ABERTURA EXTERIOR (COM JUNTA REMATE PAREDE)

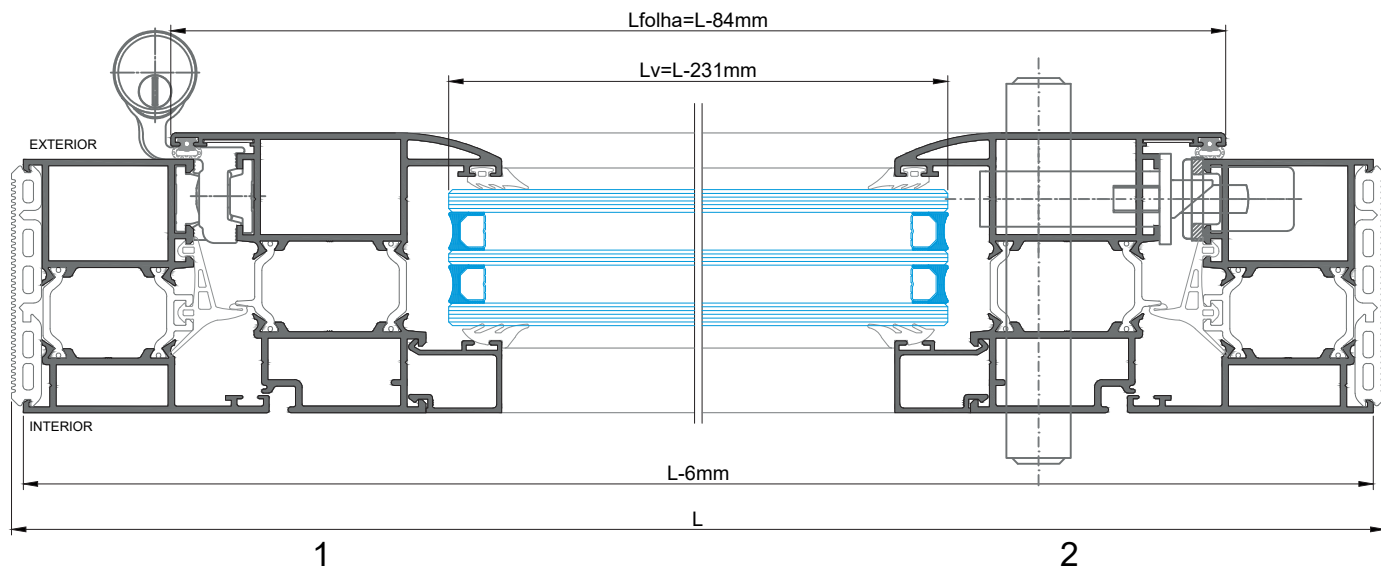
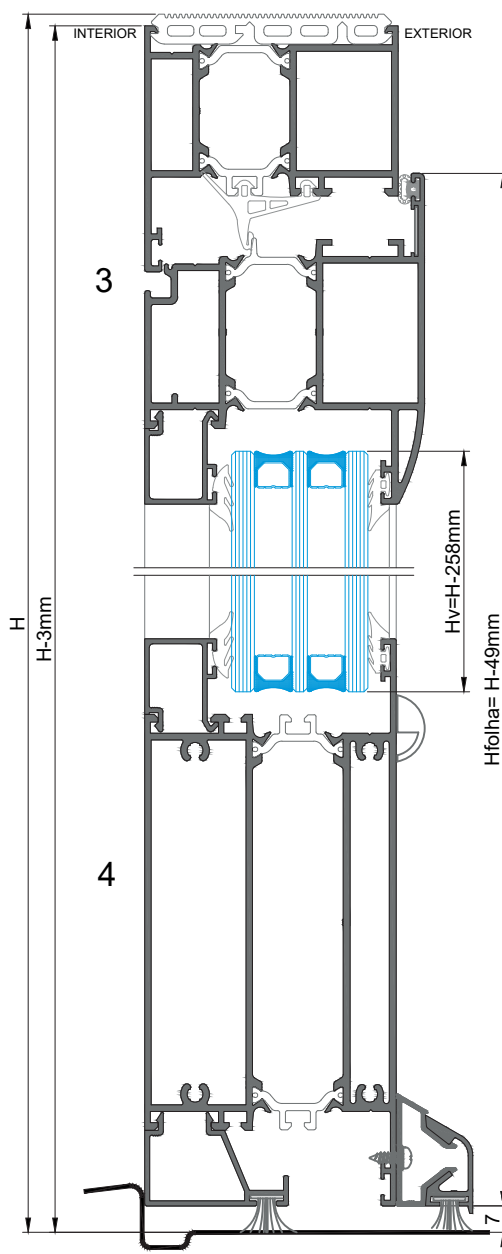
| PERFIS | | | | | | |
|--------|-------|-------------|-------------|------------|-------|-------|
| DES° | REF° | DESIGNAÇÃO | CORTE HORIZ | CORTE VERT | QUANT | CORTE |
| | LT-07 | ARO FIXO | L-6 | H-3 | 1+2 | |
| | LT-09 | ARO MÓVEL | L-84 | H-49 | 1+2 | |
| | LT-14 | TRAVESSA | L-210 | - | 1 | |
| | SA-31 | COMPLEMENTO | L-259 | - | 1 | |
| | SA-32 | PINGADEIRA | L-92 | - | 1 | |
| | - | BITE RETO | L-219 | H-268 | 2+2 | |
| | AT-59 | REMATE INF. | L-219 | - | 1 | |

| ACESSÓRIOS | | |
|------------|----------------------------------|------------|
| CÓDIGO | DESIGNAÇÃO | QUANTIDADE |
| 213246 | CANTO CR S/SB | 2 |
| 204009 | ESQ. 18-1130-C | 2 |
| 204730 | ESQ. AT E. GRANDE | 2 |
| 204902 | ESQ. 18-1135-C | 2 |
| 204010 | ESQ. 26-2537-140 | 2 |
| 202235 | DOBRADIÇA PORTA 2L AFINAÇÃO 3D | 3 |
| 201615 | FECHADURA 3 PONTOS PERFORMA 35mm | 1 |
| 280012 | TESTA CENTRAL PERFORMA (Pr.) | 1 |
| 280011 | TESTA SUP./INF. PERFORMA (Pr.) | 2 |
| 230503 | SEGREDO 70/32 | 1 |
| 220190 | ESPELHO 874.801 | 2 |
| 200028 | PUXADOR DUPLO 874.31 | 1 |
| 227301 | QUADRA AÇO 8 x 140mm | 1 |
| 210154 | GOTEIRA 1875 | 2 |
| 212346 | CONJ. TAPA-TOPO SA32 | 1 |
| 218194 | CALÇOS P/VIDRO EURO 2000 | 4 |

| VEDANTES | | | |
|----------|--|---------------------------|------------|
| DES° | CÓDIGO | DESIGNAÇÃO | QUANTIDADE |
| | 208152 | JUNTA REMATE PAREDE 2069 | L+2H |
| | 208008 | JUNTA INTERIOR 2051 | L+2H |
| | 208491 | JUNTA CENTRAL 2067 | L+2H |
| | 208350 | JUNTA EXTERIOR VIDRO 2003 | 2L+2H |
| | VARIÁVEL | JUNTA INTERIOR VIDRO | 2L+2H |
| | 213255 | CANTO VULCANIZADO 2067.1 | |
| | 208464 | PELÚCIA 8.5x12 STOP-FIN | 2L |
| | ALTERNATIVA À PELÚCIA 8.5x12 STOP-FIN: | | |
| | 208246 | JUNTA ENCAIXE VD1140 | 2L |



| MEDIDAS VIDROS | |
|----------------|------------|
| Lvidro(mm) | Hvidro(mm) |
| L-231 | H-258 |

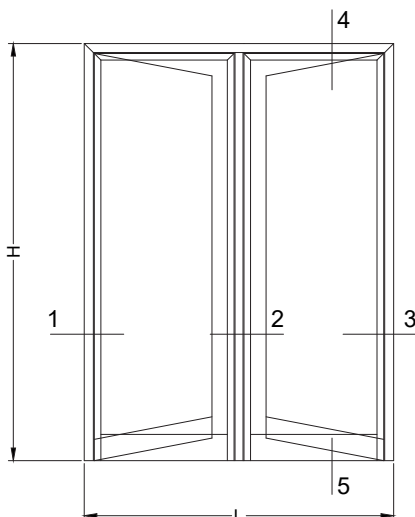


PORTA DE 2 FOLHAS ABERTURA INTERIOR (COM JUNTA REMATE PAREDE)

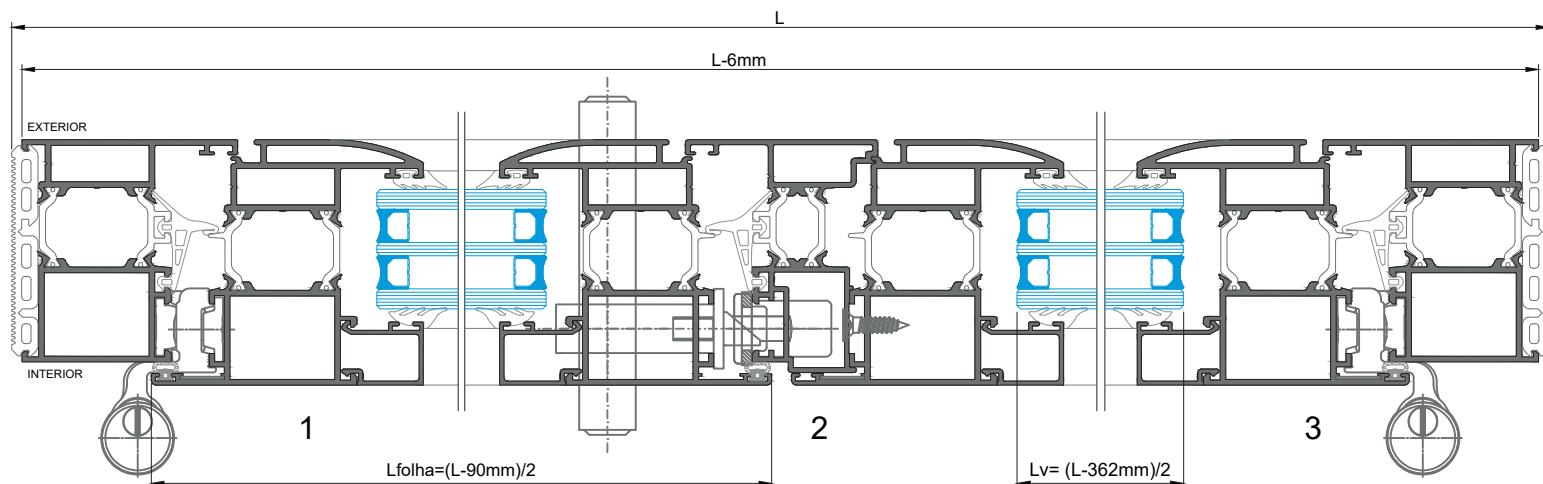
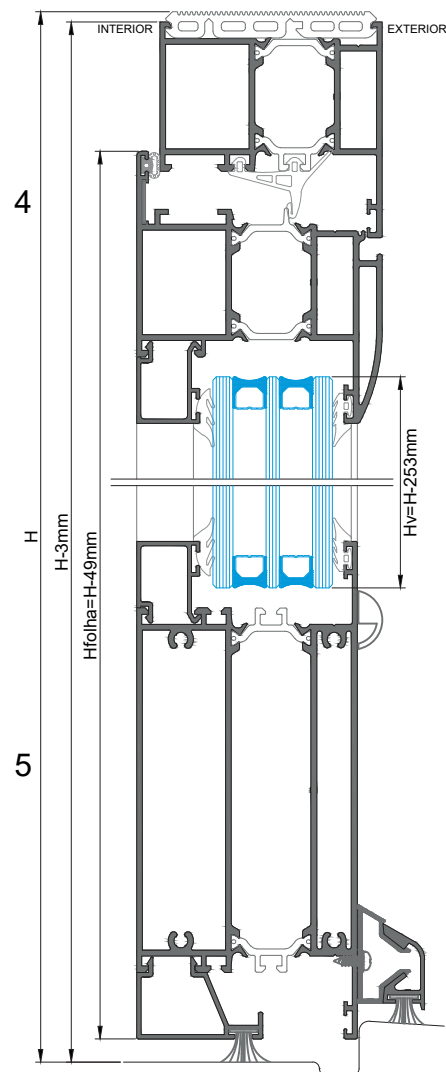
| PERFIS | | | | | | |
|------------------|-------|-------------|--------------|-------------|--------|-------|
| DES ^o | REF. | DESIGNAÇÃO | CORTE HORIZ. | CORTE VERT. | QUANT. | CORTE |
| | LT-07 | ARO FIXO | L-6 | H-3 | 1+2 | |
| | LT-88 | ARO MÓVEL | (L-90)/2 | H-49 | 2+4 | |
| | LT-06 | INVERSOR | - | H-83 | 1 | |
| | LT-14 | TRAVESSA | (L-314)/2 | - | 2 | |
| | SA-31 | COMPLEMENTO | (L-291)/2 | - | 2 | |
| | SA-32 | PINGADEIRA | (L-222)/2 | +65mm | 1 | |
| | - | BITE RETO | (L-231)/2 | H-281 | 4+4 | |
| | AT-59 | REMATE INF. | (L-231)/2 | - | 2 | |

| ACESSÓRIOS | | |
|------------|----------------------------------|------------|
| CÓDIGO | DESIGNAÇÃO | QUANTIDADE |
| 213246 | CANTO CR S/IB | 4 |
| 204009 | ESQ. 18-1130-C | 6 |
| 204730 | ESQ. AT E. GRANDE | 6 |
| 202010 | DOBRADIÇA PORTA 2L AFINAÇÃO 3D | 6 |
| 201615 | FECHADURA 3 PONTOS PERFORMA 35mm | 1 |
| 280012 | TESTA CENTRAL PERFORMA (Pr.) | 1 |
| 280011 | TESTA SUP./INF. PERFORMA (Pr.) | 2 |
| 230503 | SEGREGO 70/32 | 1 |
| 220190 | ESPELHO 874.801 | 2 |
| 200028 | PUXADOR DUPLO 874.31 | 1 |
| 227301 | QUADRA AÇO 8 x 140mm | 1 |
| 210154 | GOTEIRA 1875 | 4 |
| 212346 | CONJ. TAPA-TOPO SA32 | 2 |
| 218194 | CALÇOS P/VIDRO EURO 2000 | 8 |
| 212014 | CONJUNTO INVERSOR LT | 1 |
| 225155 | PASSADOR REVERSÍVEL 1550 | 2 |
| 225154 | HASTE FECHO 1550.801 | 2 |
| 202077 | CONTRA-FECHO 1404 | 1 |
| 211103 | PONTO FECHO PAVIMENTO 1409/8 | 1 |

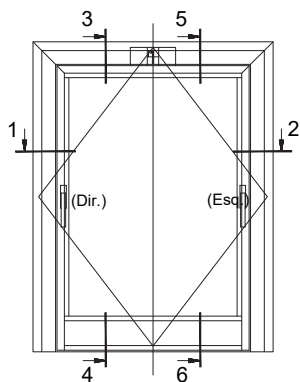
| VEDANTES | | | |
|------------------|--|---------------------------|------------|
| DES ^o | CÓDIGO | DESIGNAÇÃO | QUANTIDADE |
| | 208152 | JUNTA REMATE PAREDE 2069 | L+2H |
| | 208008 | JUNTA INTERIOR 2051 | L+4H |
| | 208491 | JUNTA CENTRAL 2067 | L+3H |
| | 208350 | JUNTA EXTERIOR VIDRO 2003 | 4L+4H |
| | VARIÁVEL | JUNTA INTERIOR VIDRO | 4L+4H |
| | 213255 | CANTO VULCANIZADO 2067.1 | 2 |
| | 208464 | PELÚCIA 8.5x12 STOP-FIN | 2L |
| | ALTERNATIVA À PELÚCIA 8.5x12 STOP-FIN: | | |
| | 208246 | JUNTA ENCAIXE VD1140 | 2L |



| MEDIDAS VIDROS | |
|----------------|------------|
| Lv(dro)(mm) | Hvidro(mm) |
| (L-362)/2 | H-253 |

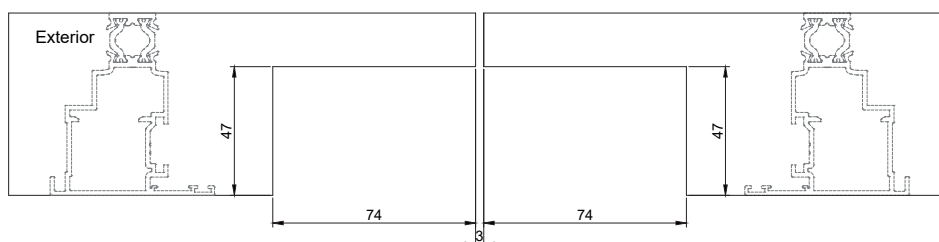
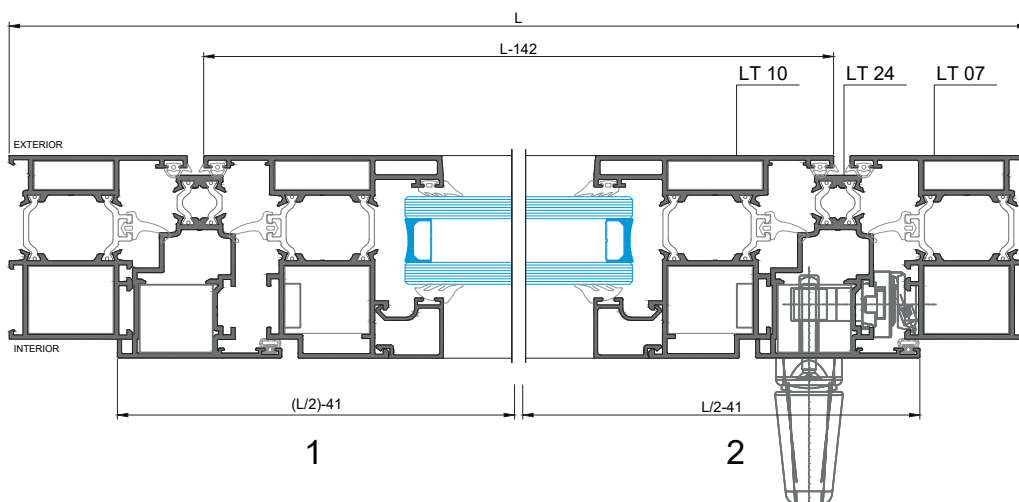
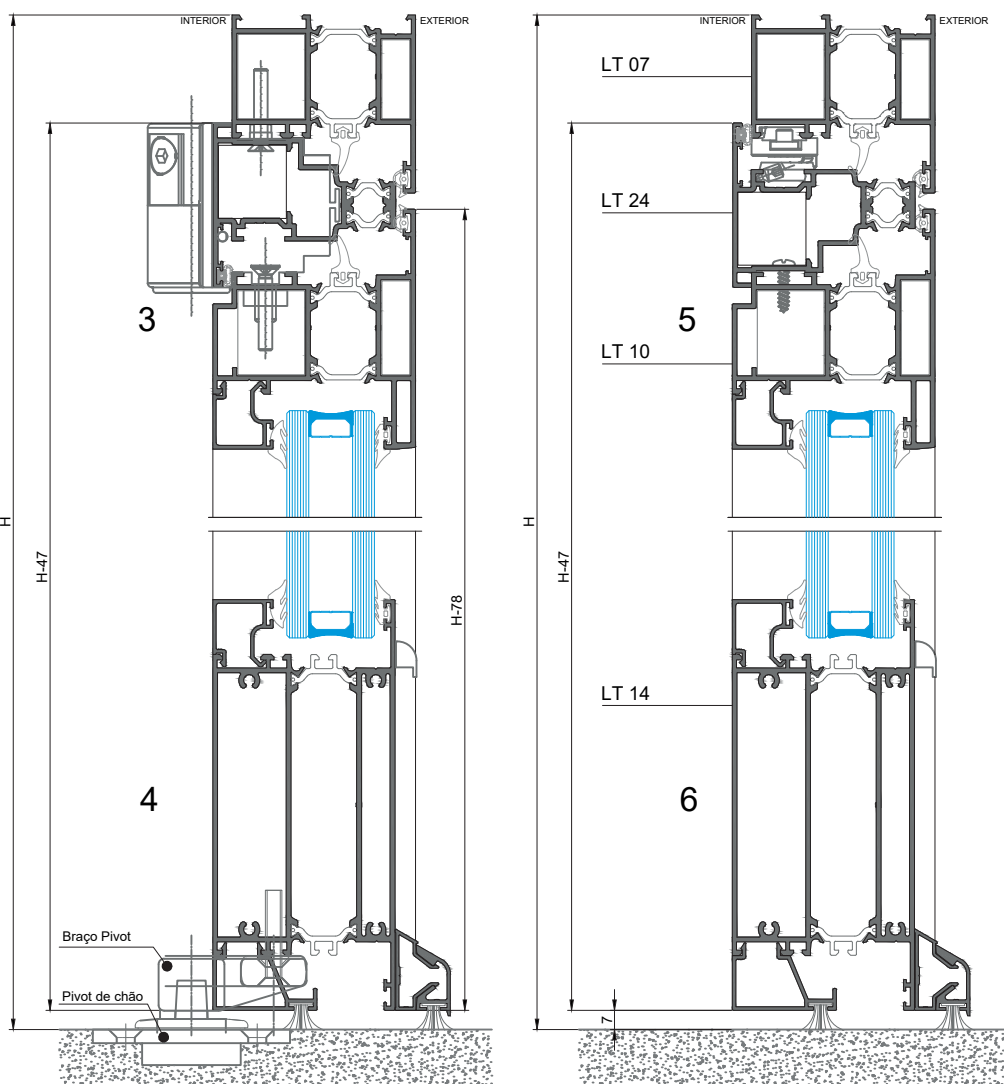


PORTA PIVOTANTE - EIXO VERTICAL



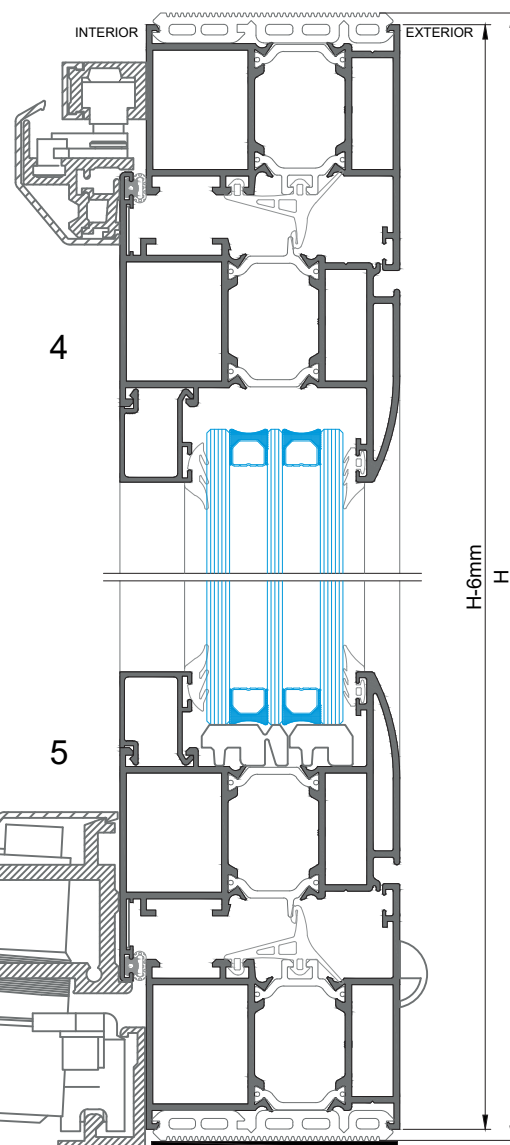
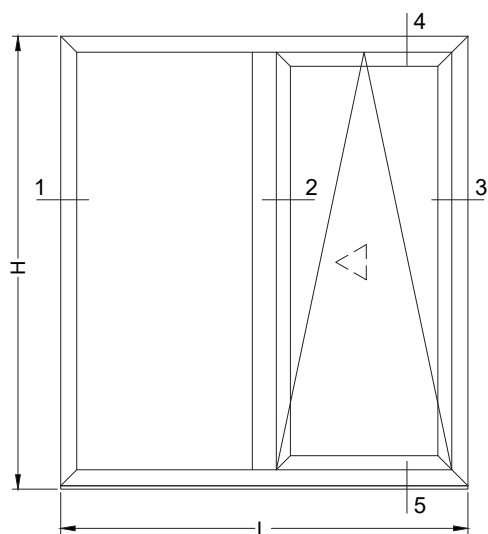
CARACTERÍSTICAS:

- Rótulas Verticais (PIVOT UNITAS 88)
- Peso Máximo: 175 Kg
- Largura mínima: 600mm
- Altura mínima: 600mm
- Posições de abertura: Esquerdo e Direito
- Regulação de força das rótulas

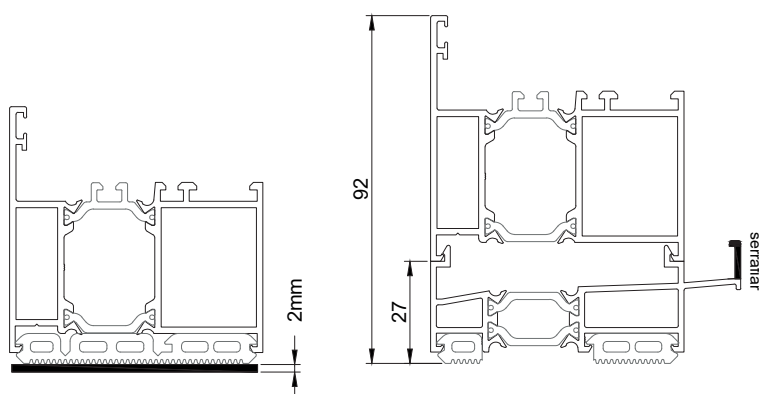


VÃO OSCILO-PARALELO COM 1 FOLHA + 1 FIXO LATERAL

PORMENORES INFORMATIVOS. PARA PROJETOS ESPECÍFICOS, CONSULTAR O NOSSO DEPARTAMENTO TÉCNICO

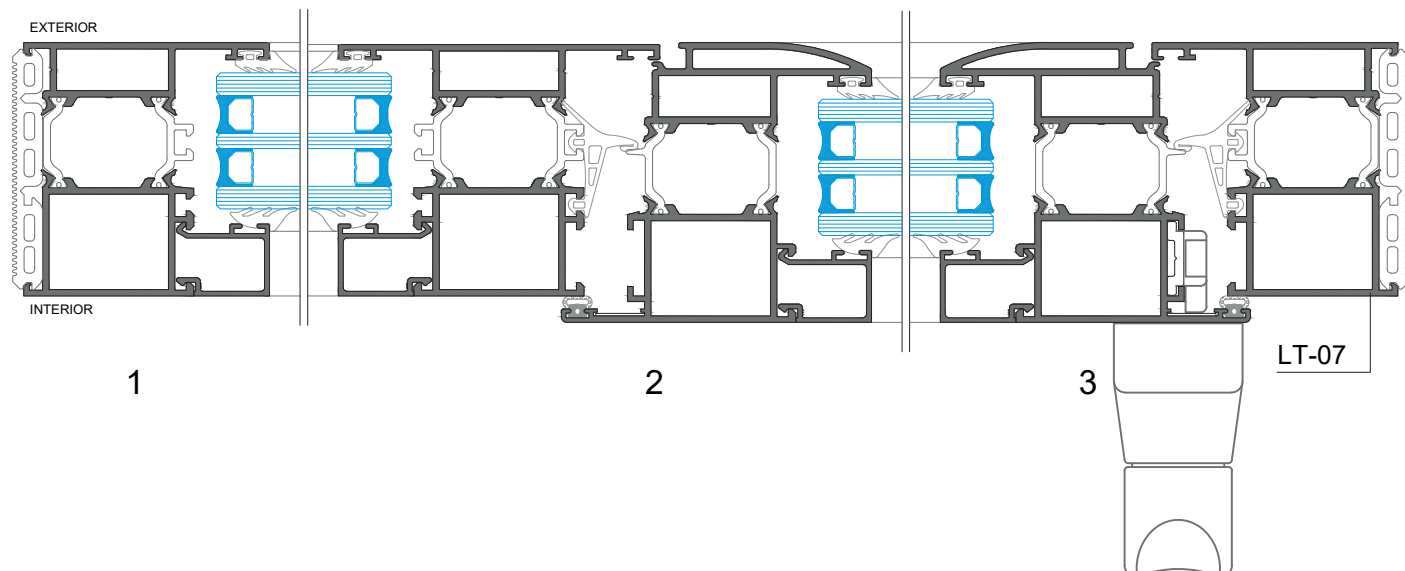


PORMENOR DE APLICAÇÃO NA ZONA INFERIOR DO ARO FIXO



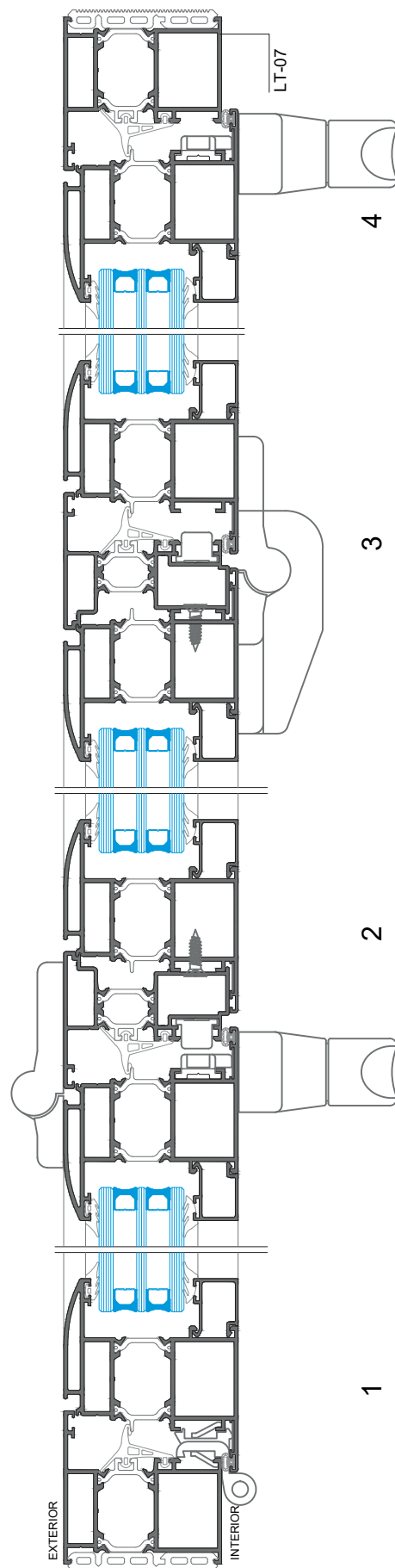
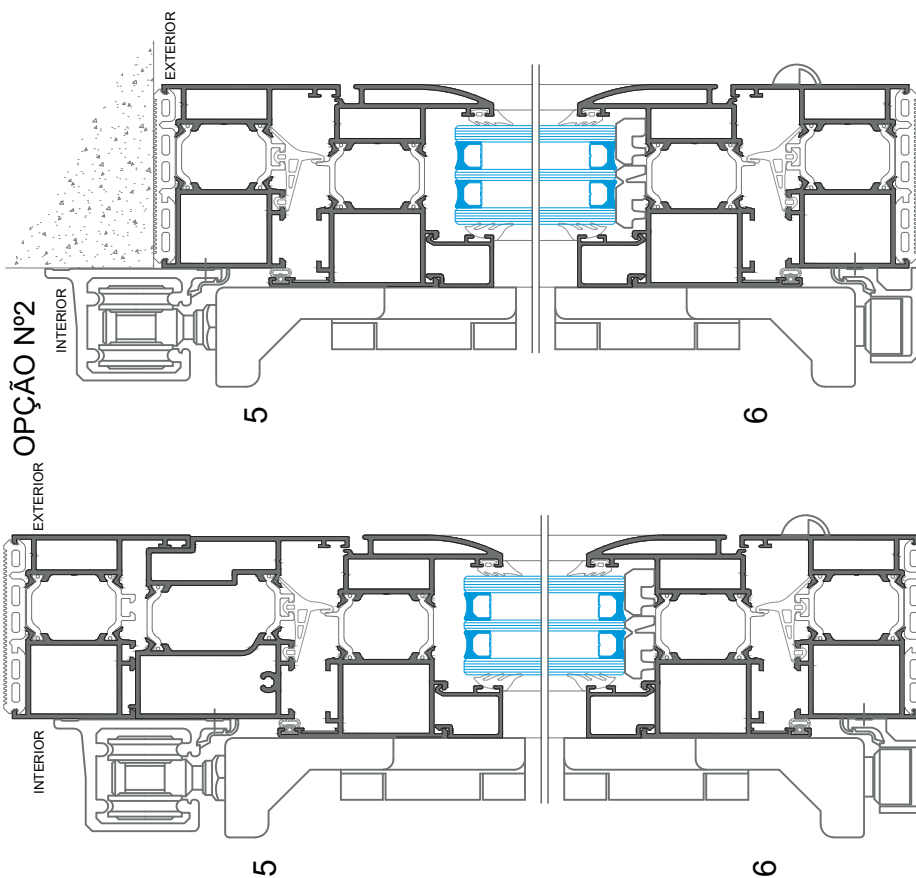
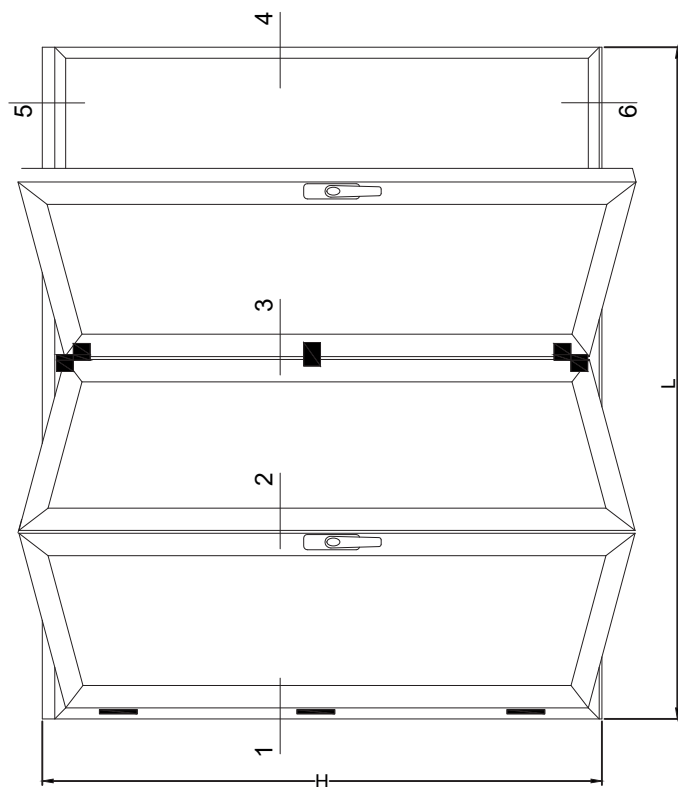
Para aplicar a ferragem oscilo-paralela, é necessário colocar uma espessura $\geq 2\text{mm}$ debaixo da junta 2069, no aro fixo inferior.

Alternativa, com aplicação da soleira LT 27. Ter em conta que é necessário serrafiar a aba da soleira conforme indicado.



PORTA DE HARMÔNIO DE 3 FOLHAS

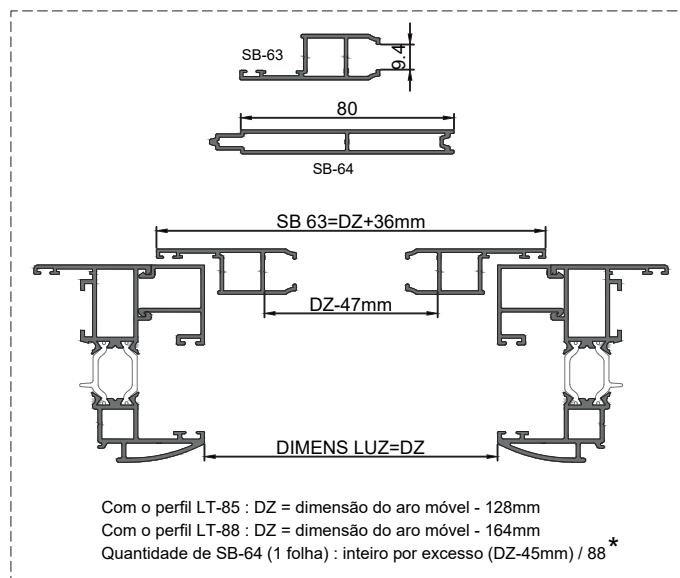
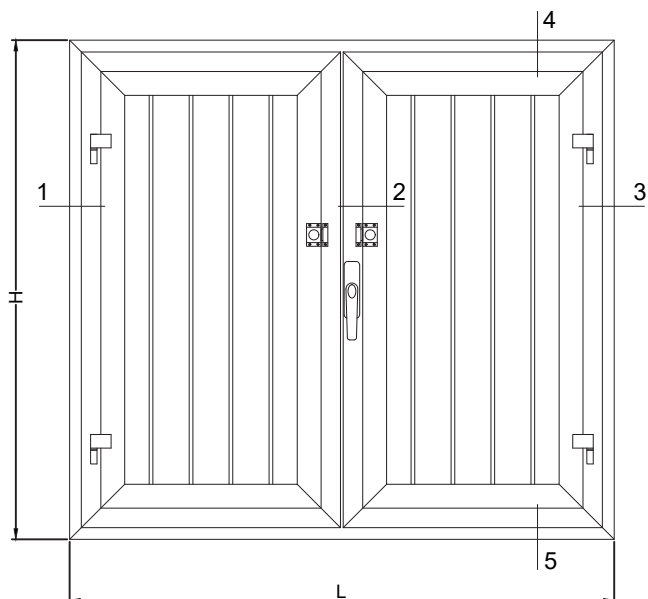
OPÇÃO Nº1



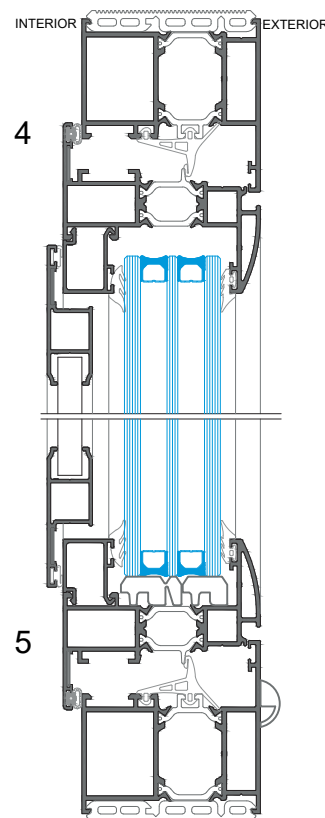
PORMENORES INFORMATIVOS. PARA PROJETOS ESPECÍFICOS CONSULTAR O NOSSO DEPARTAMENTO TÉCNICO

TAPA-LUZ PARA JANELA 2 FOLHAS COM O SISTEMA LT

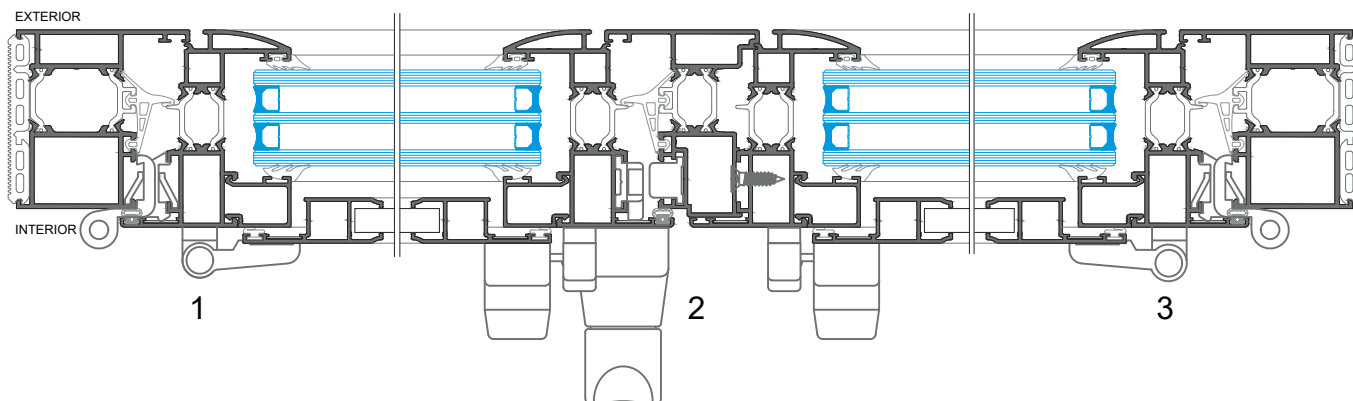
APLICAR COM OS BITES AT 97, AT 95, AT 94, AT 93, AT 92, AT 91, AT 90
 SA 97, SA 95, SA 94, SA 93, SA 92, SA 91
 SB 95, SB 94, SB 93, SB 92



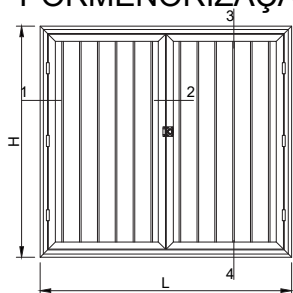
| LISTA DE MATERIAL PARA TAPA-LUZ DE 1 FOLHA | | | |
|--|----------------|---------------------------|----------------|
| SB-63 | ARO HORIZONTAL | 2 | DZ horiz.+36mm |
| SB-63 | ARO VERTICAL | 2 | DZ vert.+36mm |
| SB-64 | ENCHIMENTO | DIV. * | DZ-47mm |
| ESQUADRO 18-1414 C | | 4 | |
| CANTO CR S/SB | | 4 | |
| JUNTA 2102 | | Iguar quantidade de SB-63 | |
| DOB. TAPA-LUZ | | 2 | |
| TRINCO 9566 | | 1 | |



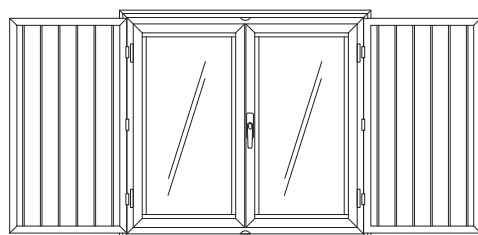
NOTA: Utilizar o dispositivo manual P18/14 para MAQUINAÇÃO do perfil SB-63



PORMENORIZAÇÃO DE PORTADAS INTERIORES NO SISTEMA LT



PORTADA FECHADA



PORTADA ABERTA

KY-69

KY-70

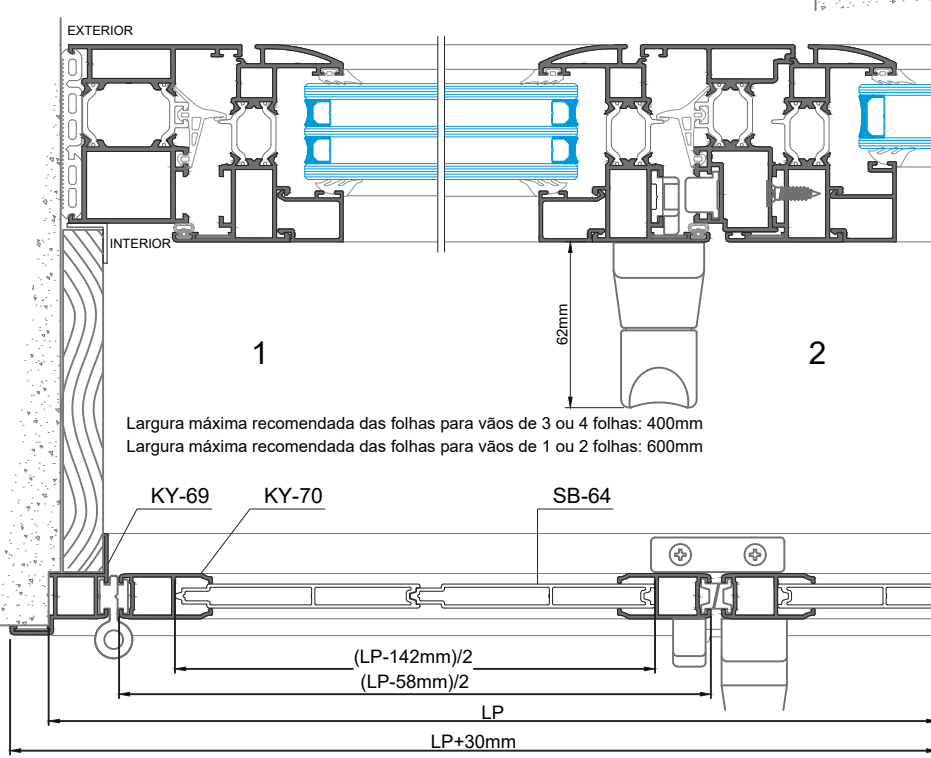
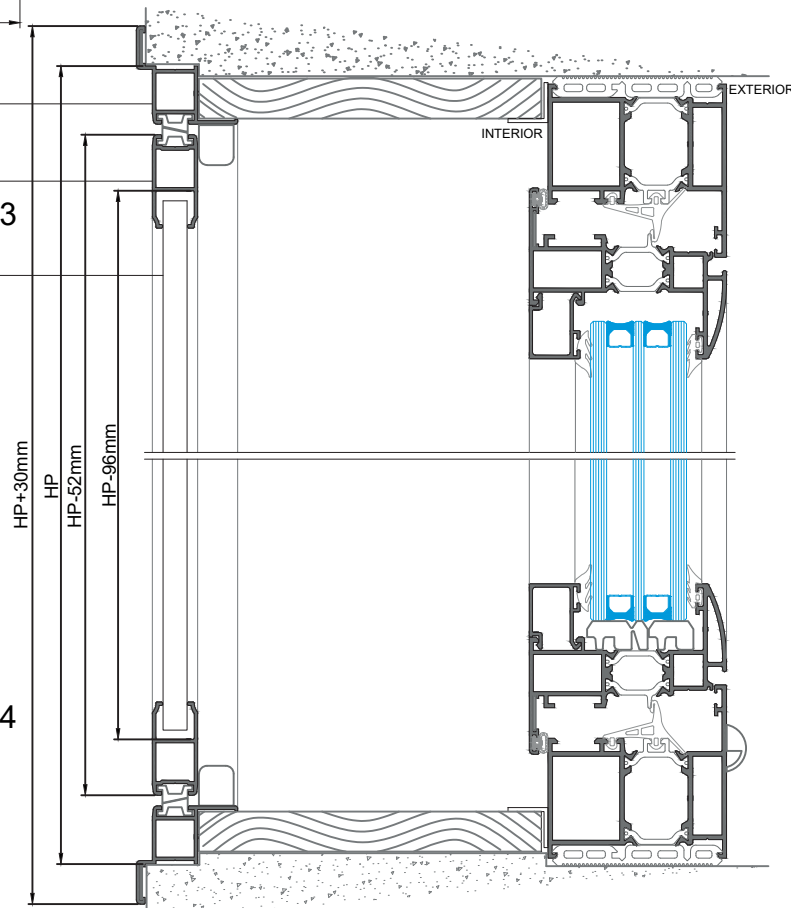
SB-64

3

4

| LISTA DE MATERIAL PARA PORTADA INTERIOR 2 FOLHAS | | | |
|--|-----------------|--------------------------------------|-------------|
| KY-69 | ARO HORIZONTAL | 2 | LP+30mm |
| KY-69 | ARO VERTICAL | 2 | HP+30mm |
| KY-70 | ARO MÓVEL HOR. | 4 | (LP-58mm)/2 |
| KY-70 | ARO MÓVEL VERT. | 4 | HP-52mm |
| SB-64 | ENCHIMENTO | DIV. * | HP-96mm |
| ESQUADRO 18-1414 C | | 12 | |
| CANTO CR S/SB | | 4 | |
| DOB. PORTADAS INT. | | 6 (INTERVALOS MÁX. 500mm ENTRE DOB.) | |
| TRINCO 9566 | | 1 | |
| BATENTE 877.804 | | 2 | |
| PERFIL MAG. 2036 | | 4LP+6HP | |

* Quantidade de SB-64 (2 folhas) : inteiro por excesso ((LP-142)/2) / 44



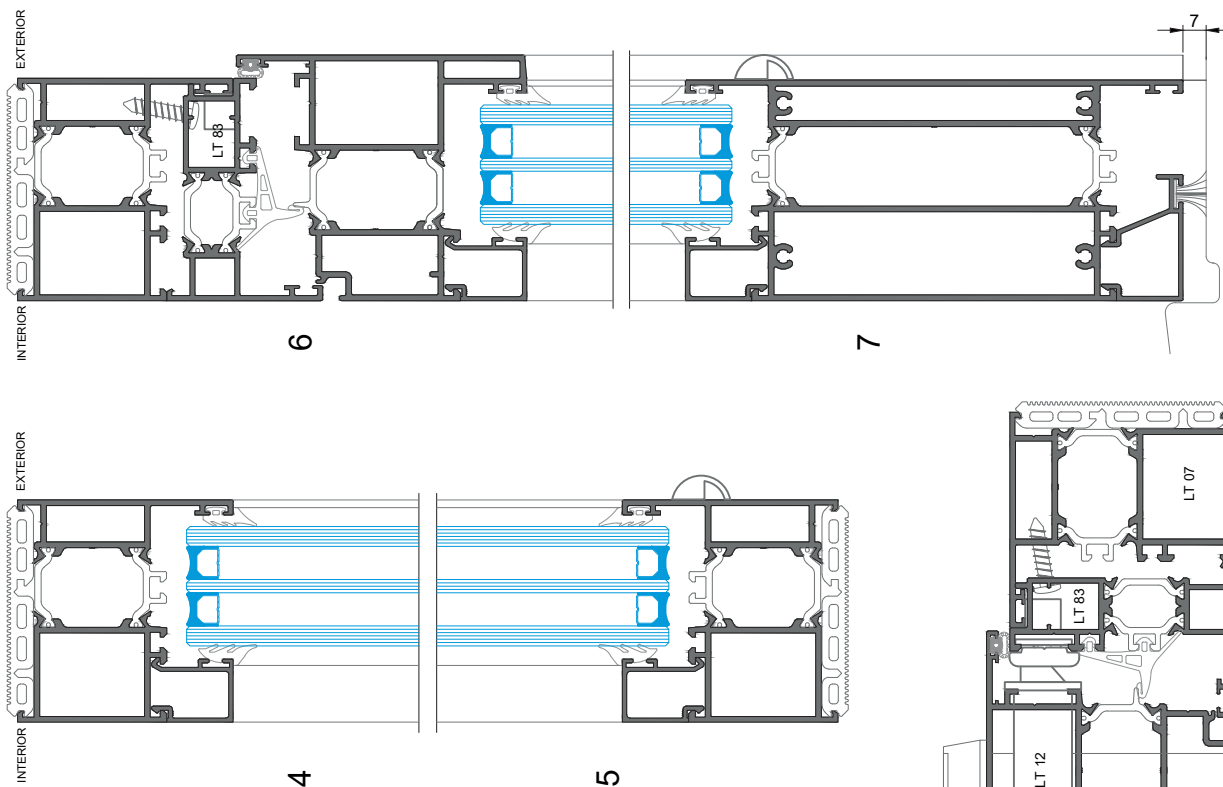
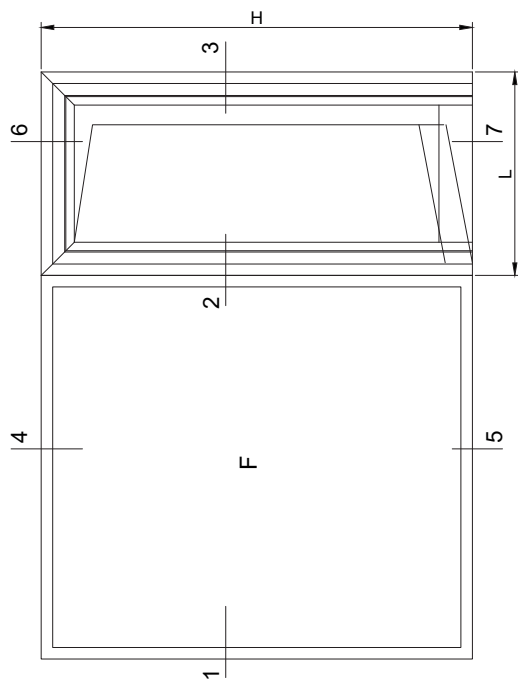
Largura máxima recomendada das folhas para vãos de 3 ou 4 folhas: 400mm
Largura máxima recomendada das folhas para vãos de 1 ou 2 folhas: 600mm

NOTA: Utilizar o dispositivo manual P18/14 para MAQUINAÇÃO dos perfis KY 69 e KY 70.

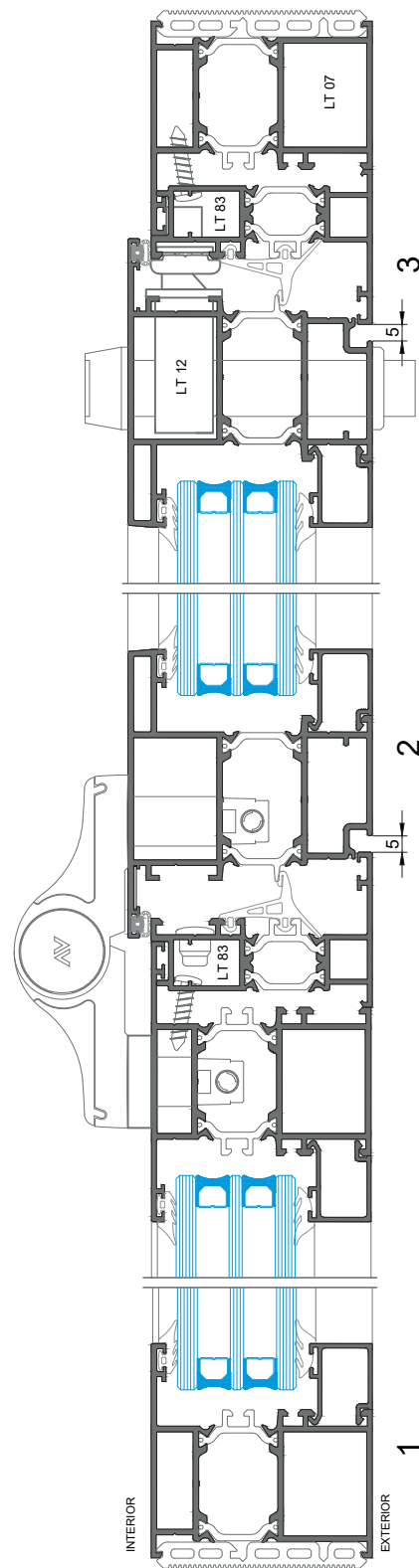
PORMENOR CONSTRUTIVO

PORTA DE 1 FOLHA DE ABERTURA PARA EXTERIOR COM FIXO LATERAL

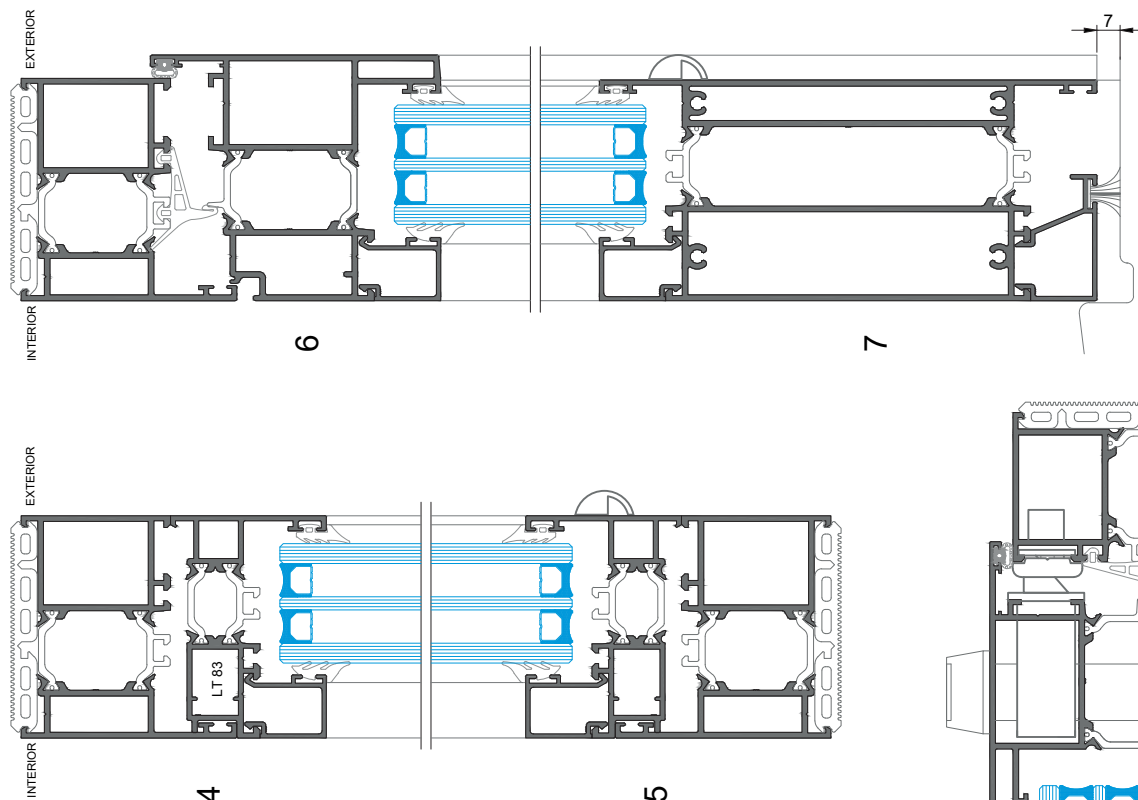
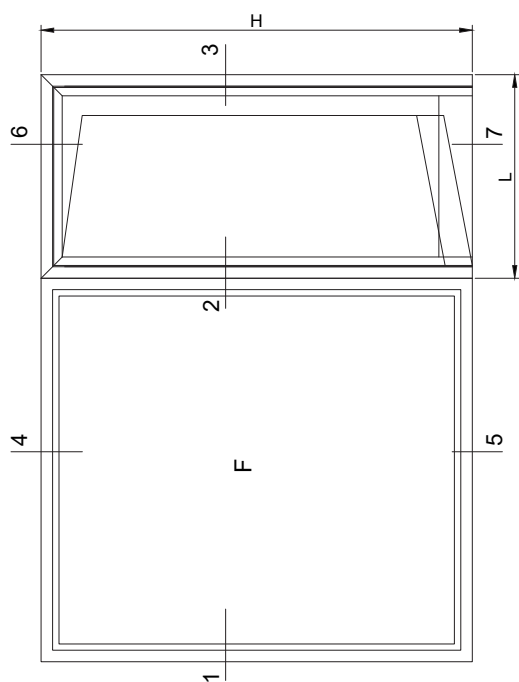
OPÇÃO 1 - PERFIL INVERSOR APLICADO NO VÃO MÓVEL



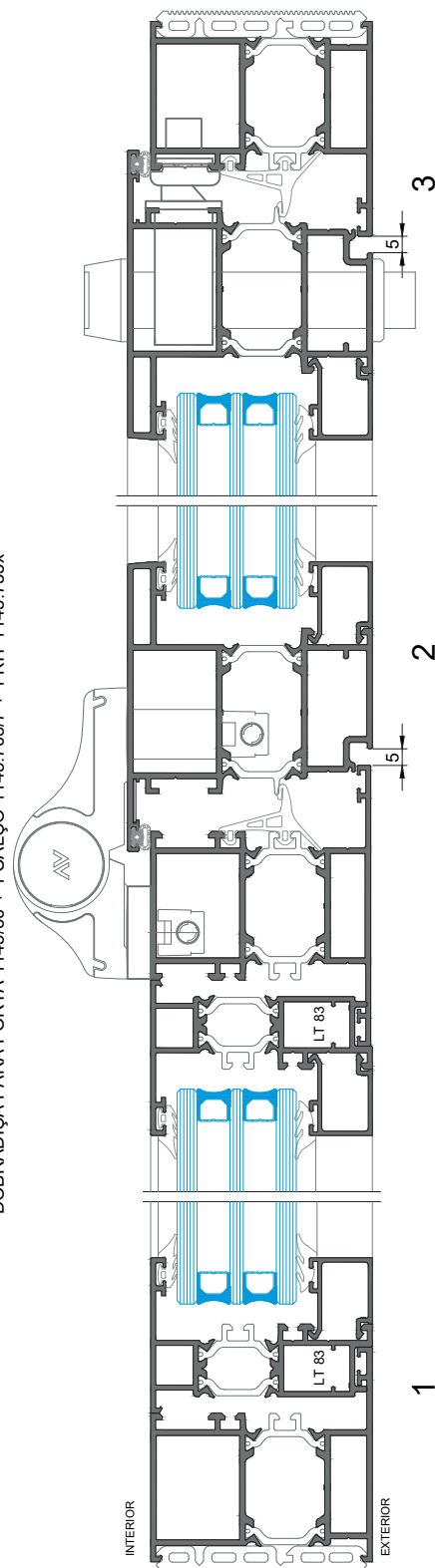
DOBRADIÇA PARA PORTA 1145/79 + 1 CALÇO 1145.703/7 + 1 KIT 1145.755x



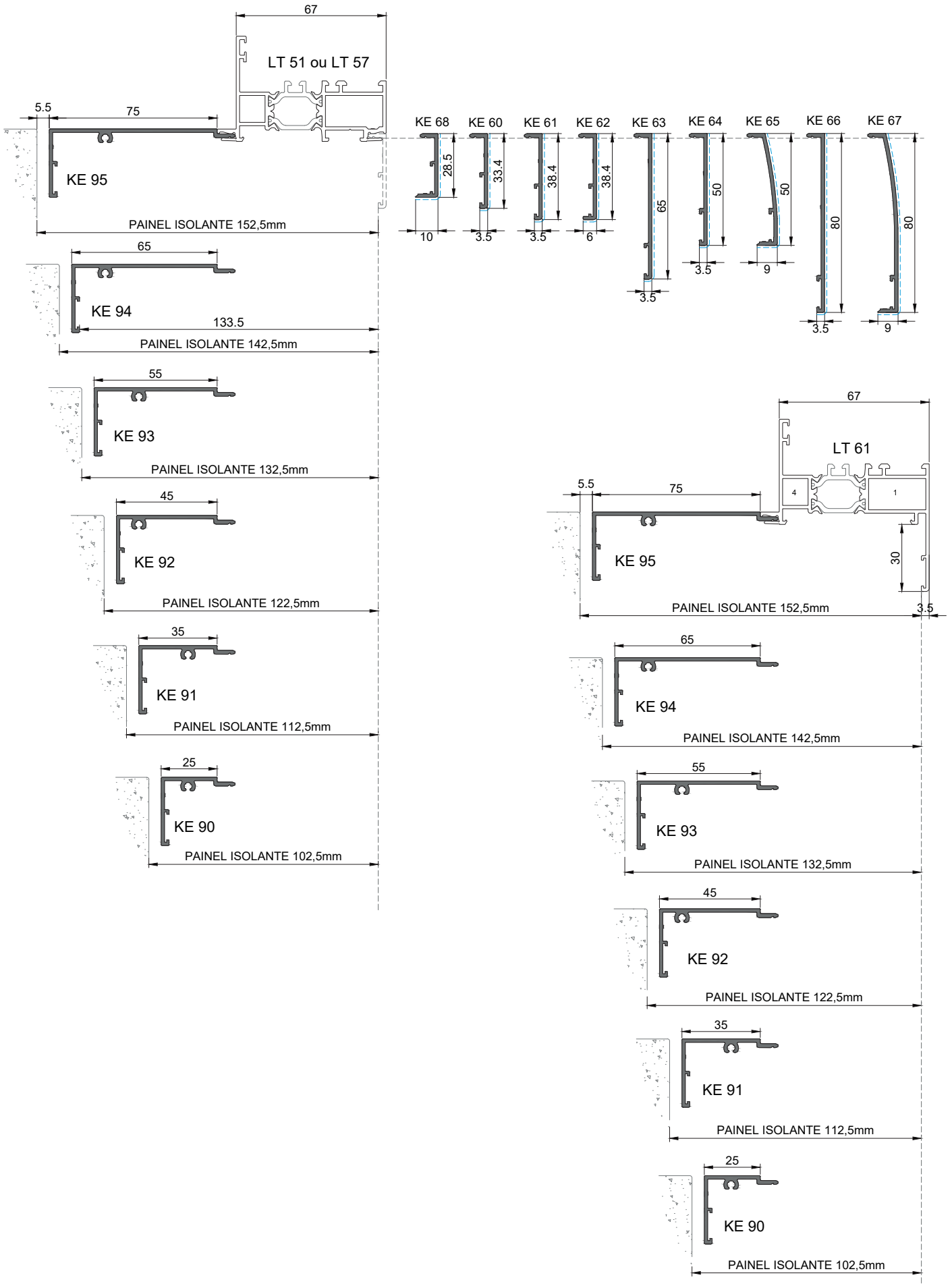
PORMENOR CONSTRUTIVO
PORTA DE 1 FOLHA DE ABERTURA PARA EXTERIOR COM FIXO LATERAL
OPÇÃO 2 - PERFIL INVERSOR APLICADO NO VÃO FIXO



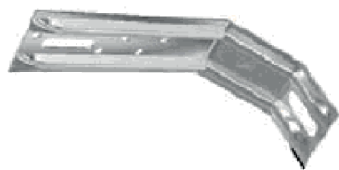
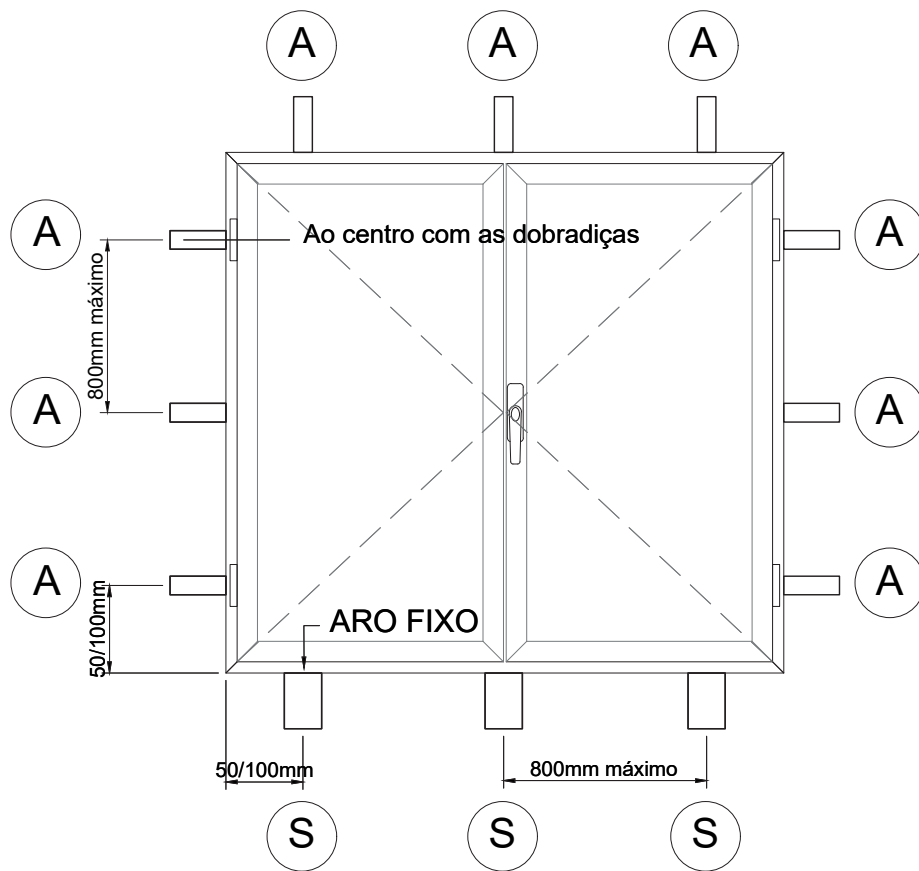
DOBRADIÇA PARA PORTA 1145/60 + 1 CALÇO 1145.703/7 + 1 KIT 1145.755x



PERFIS *RENOVATIO* - ESPESSURAS DE PAINEIS



APLICAÇÃO DAS PEÇAS DE FIXAÇÃO EM VÃOS DE BATENTE



ÂNGULO FIXAÇÃO

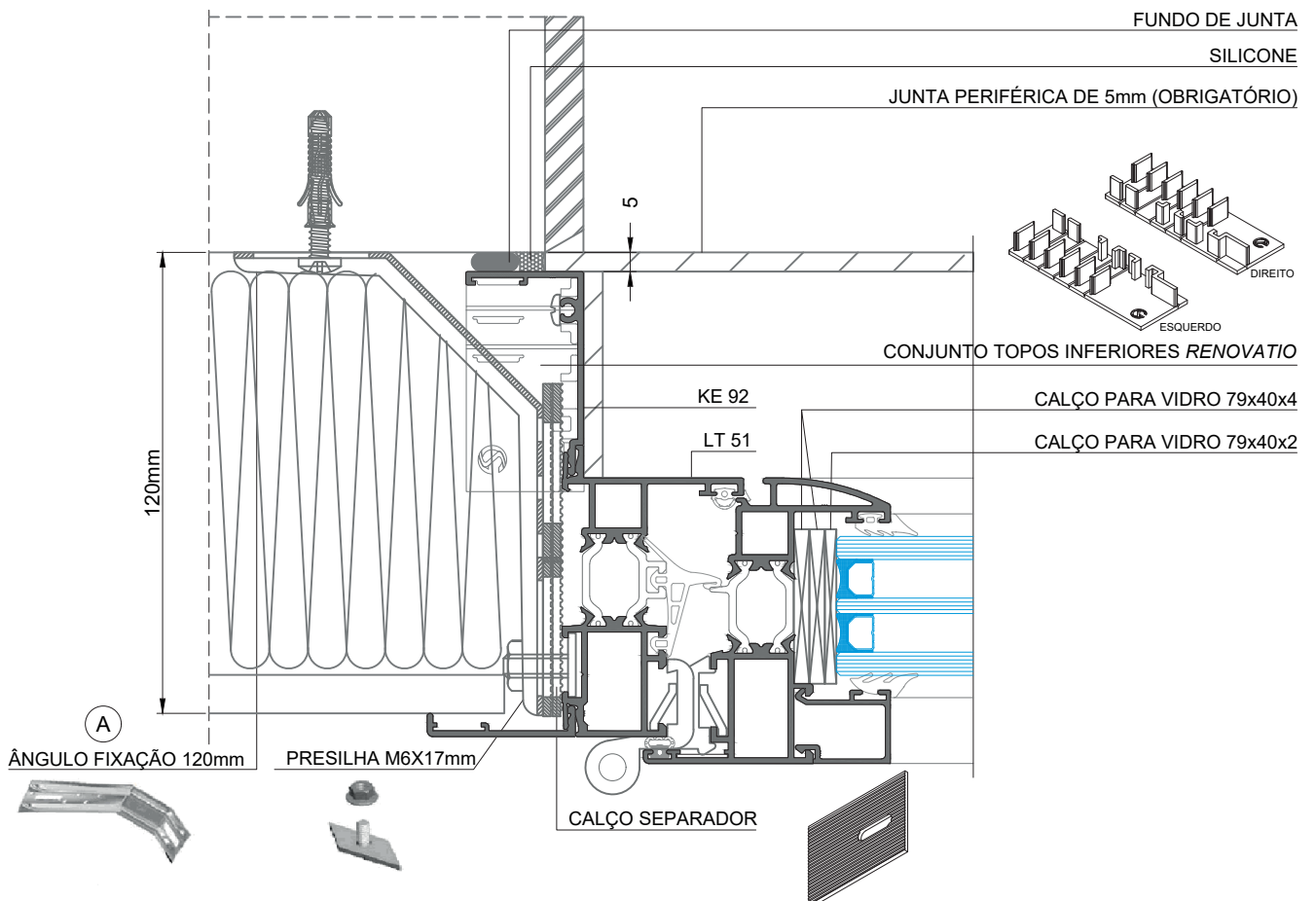
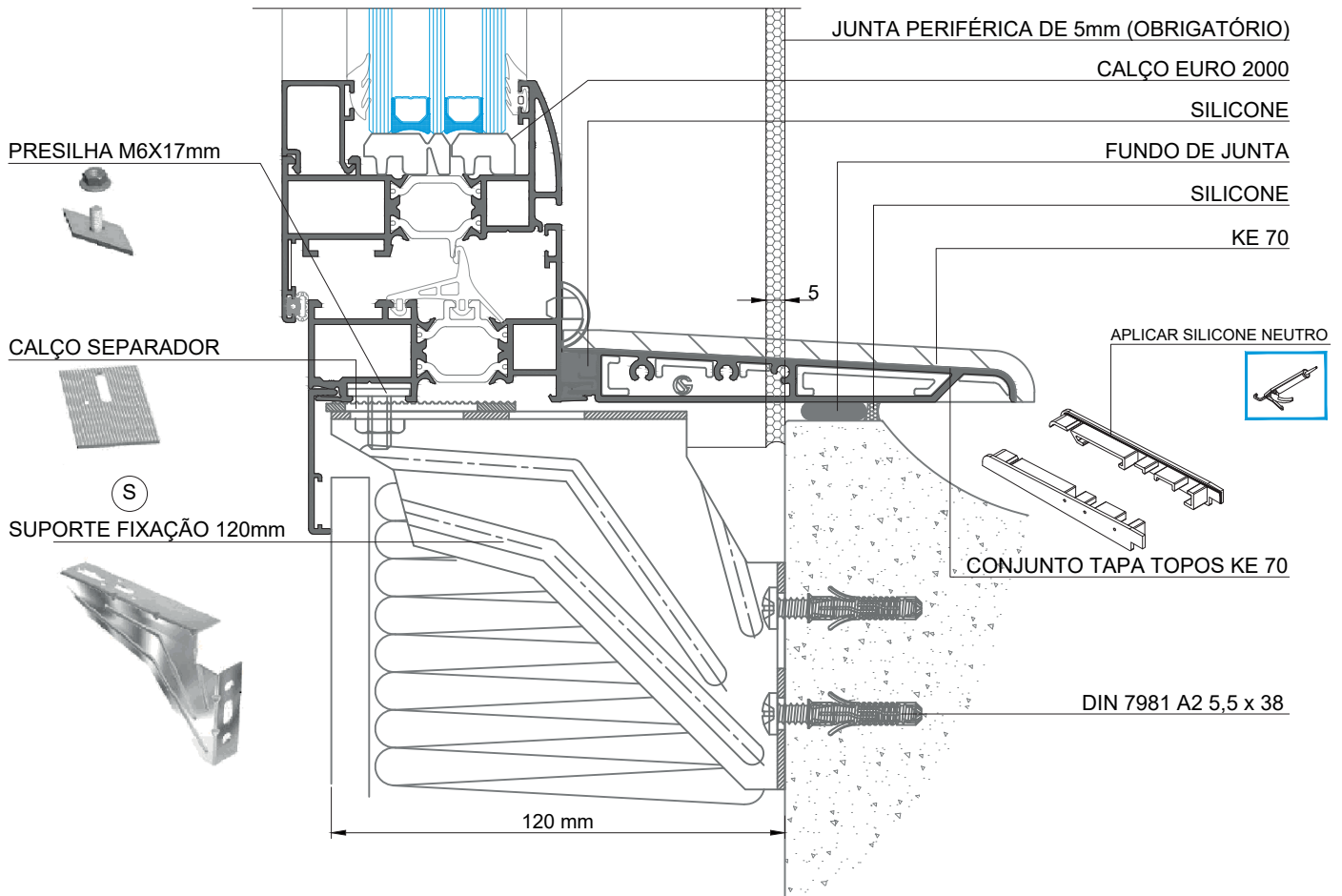


SUPORTE FIXAÇÃO

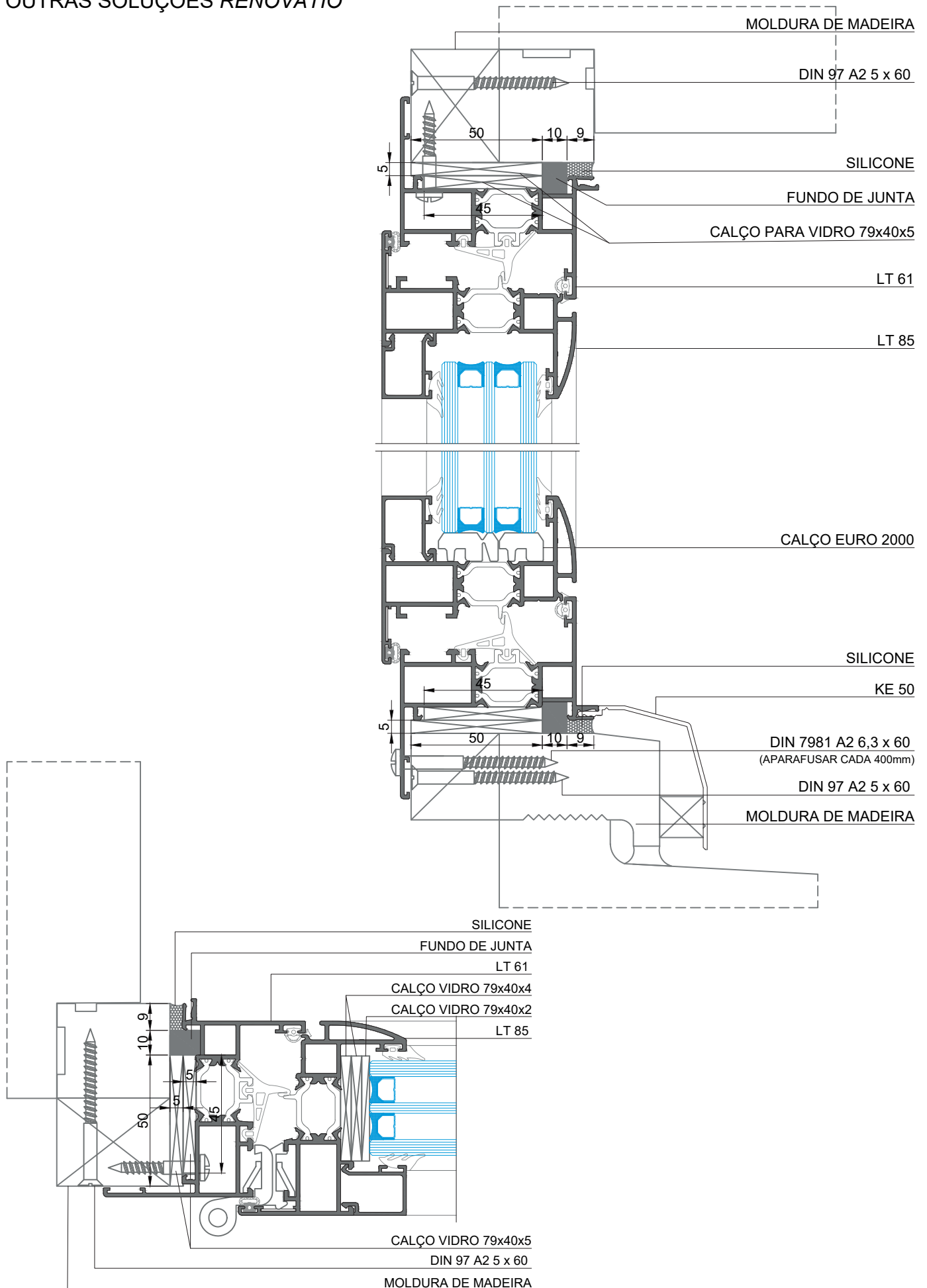


Informação de acordo com aplicação de painéis isolantes de 90mm a 140mm
 Peso máximo de vidro permitido: 35Kg/m²

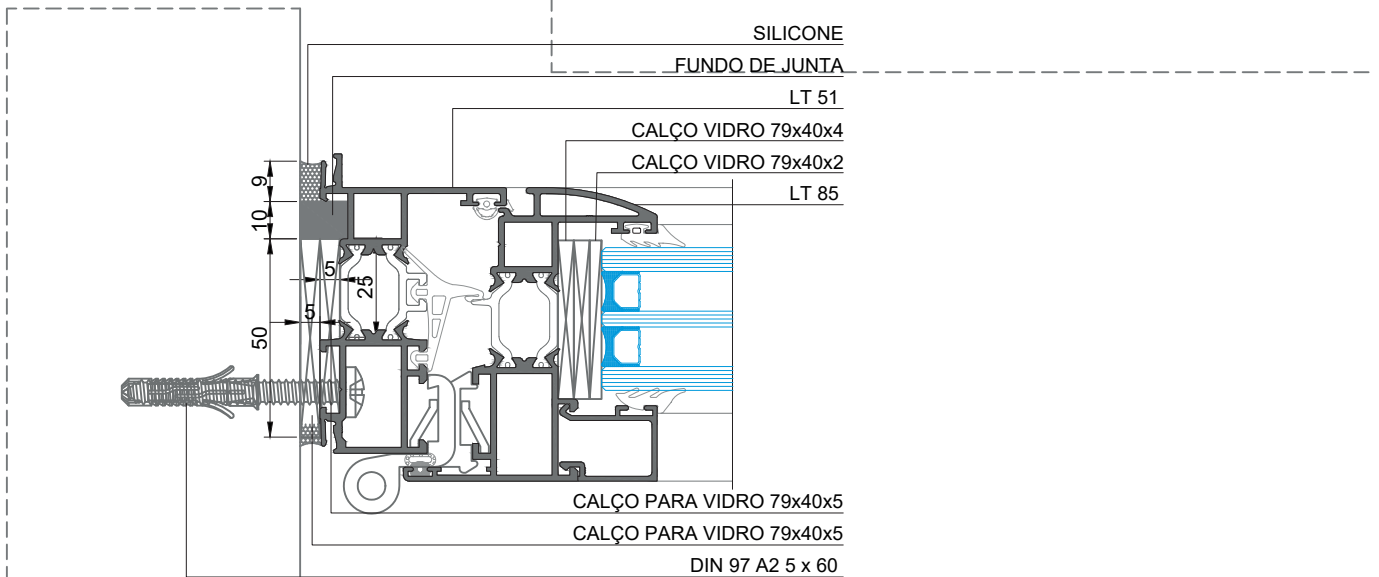
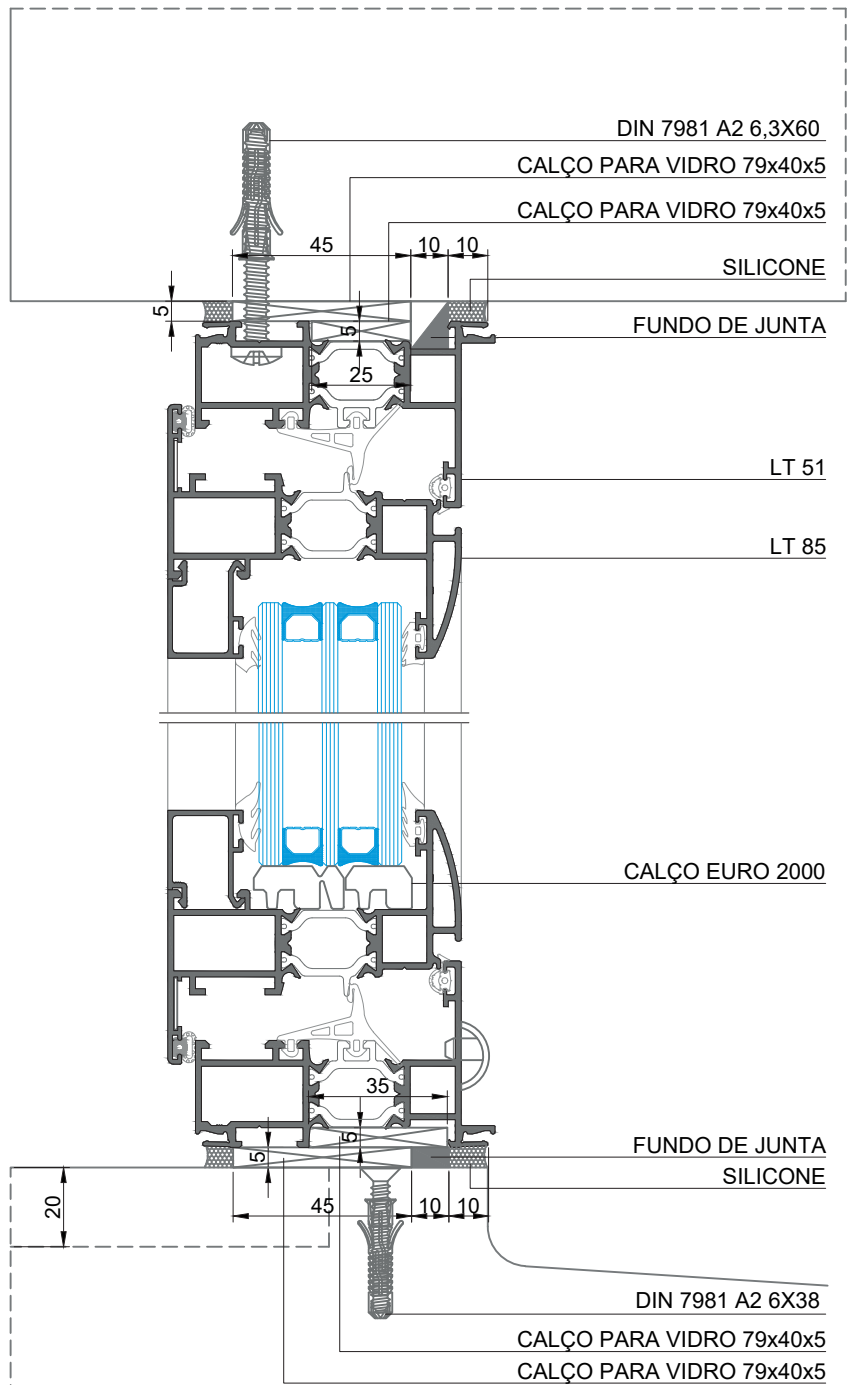
PAINEL ISOLANTE DE 120mm



OUTRAS SOLUÇÕES *RENOVATIO*

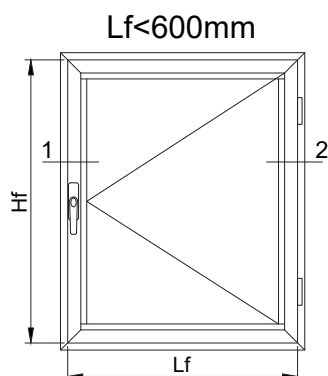


OUTRAS SOLUÇÕES RENOVATIO

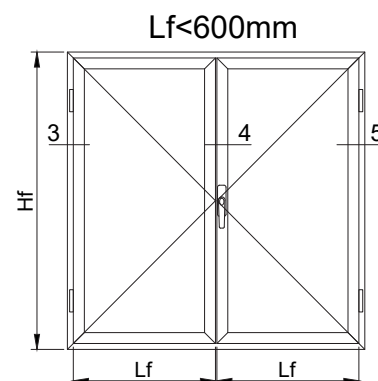
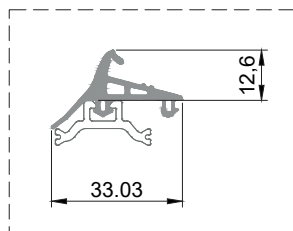


VD 2167-Especial

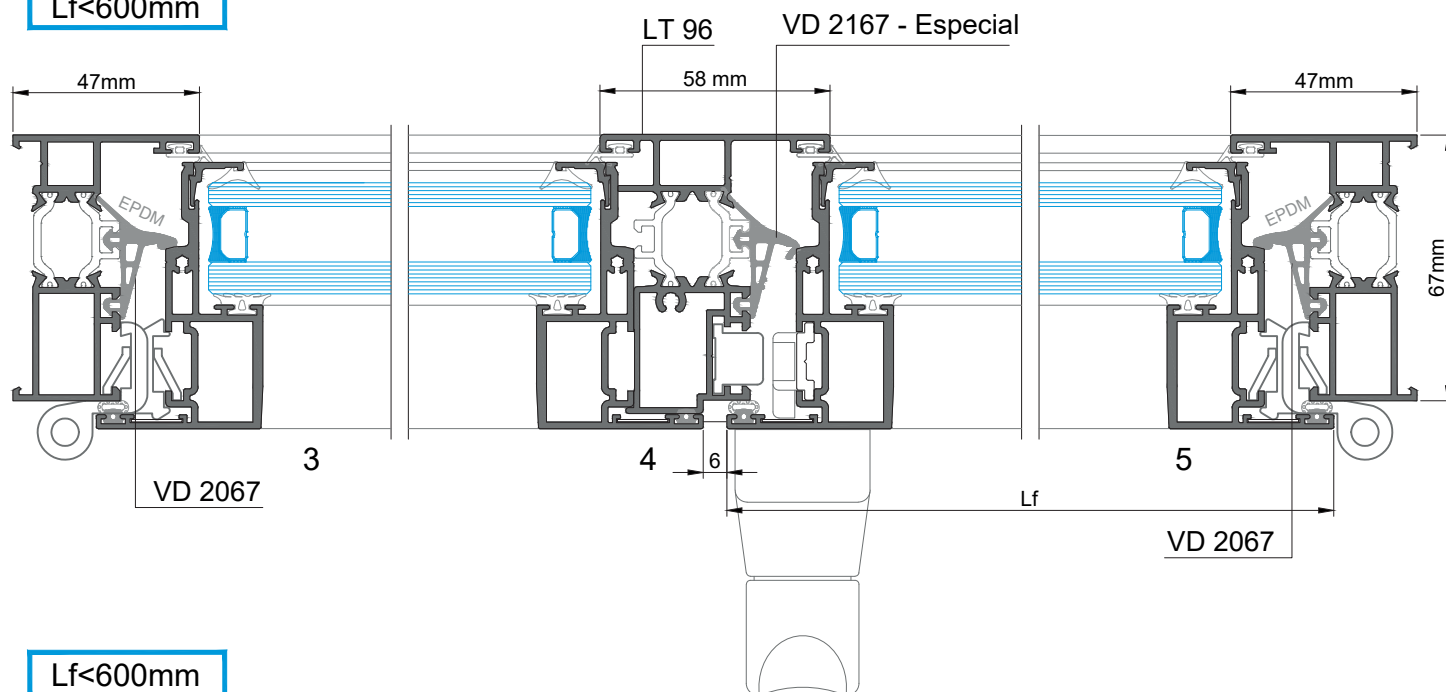
IMPORTANTE: Apenas para folhas em LT-90 inferiores a 600 mm de largura, aplicar vedante 2167- Especial na lateral que recebe o fecho.



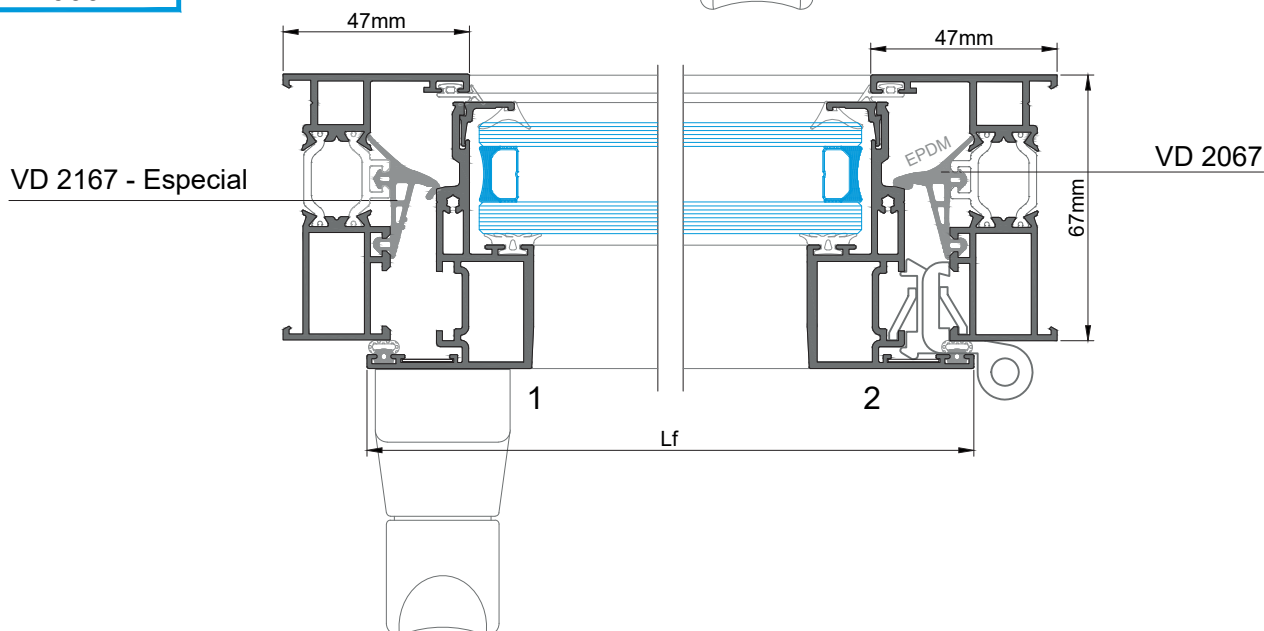
VD 2167-Especial



Lf < 600mm

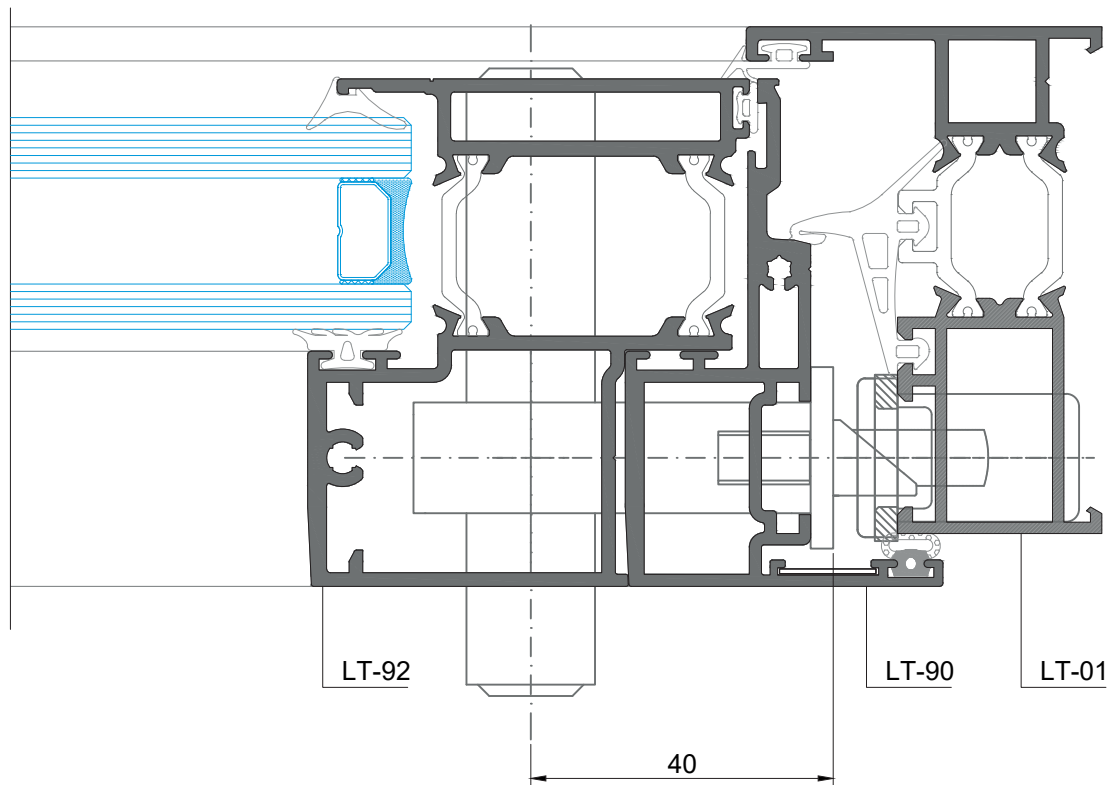
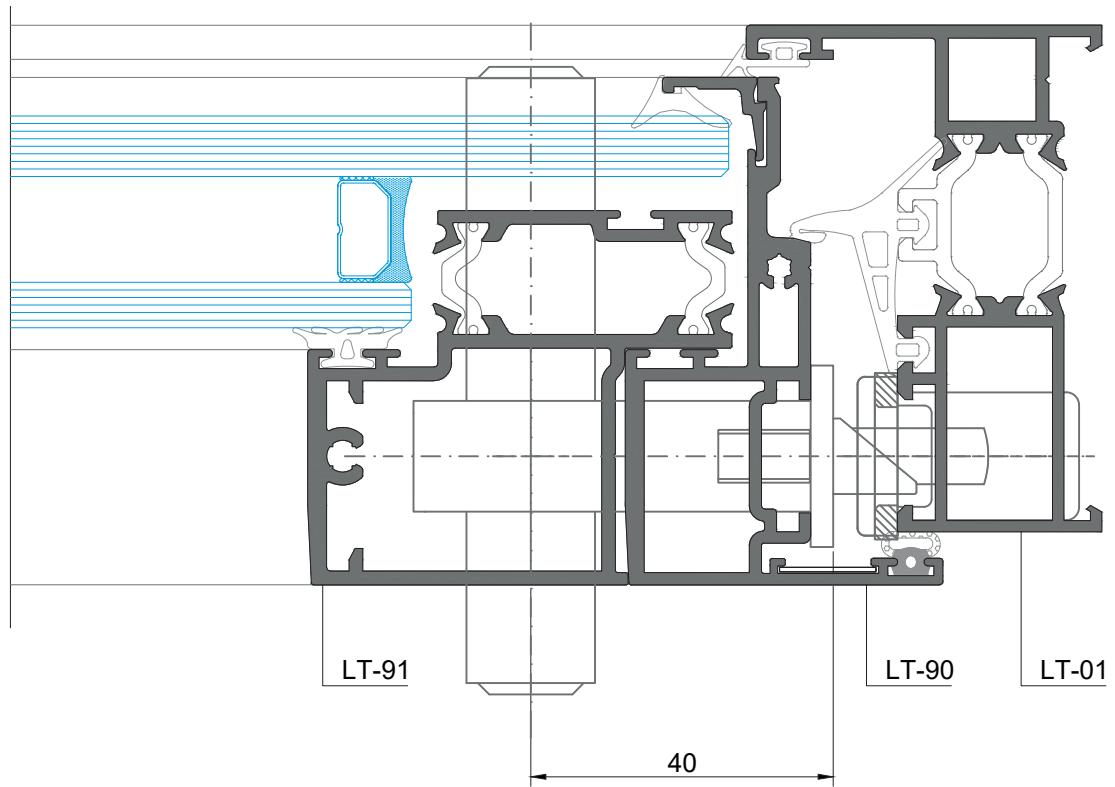


Lf < 600mm

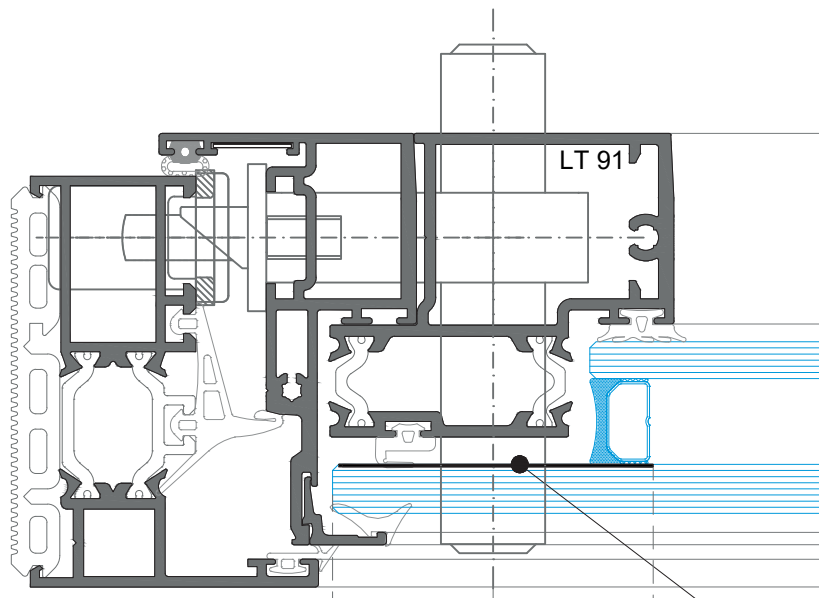


FECHADURA DE 3 PONTOS PERFORMA 40 (Pr.)

ENTRADA = 40mm



MAQUINAÇÃO DO VIDRO PARA LT-OCULTA COM PERFIL LT 91

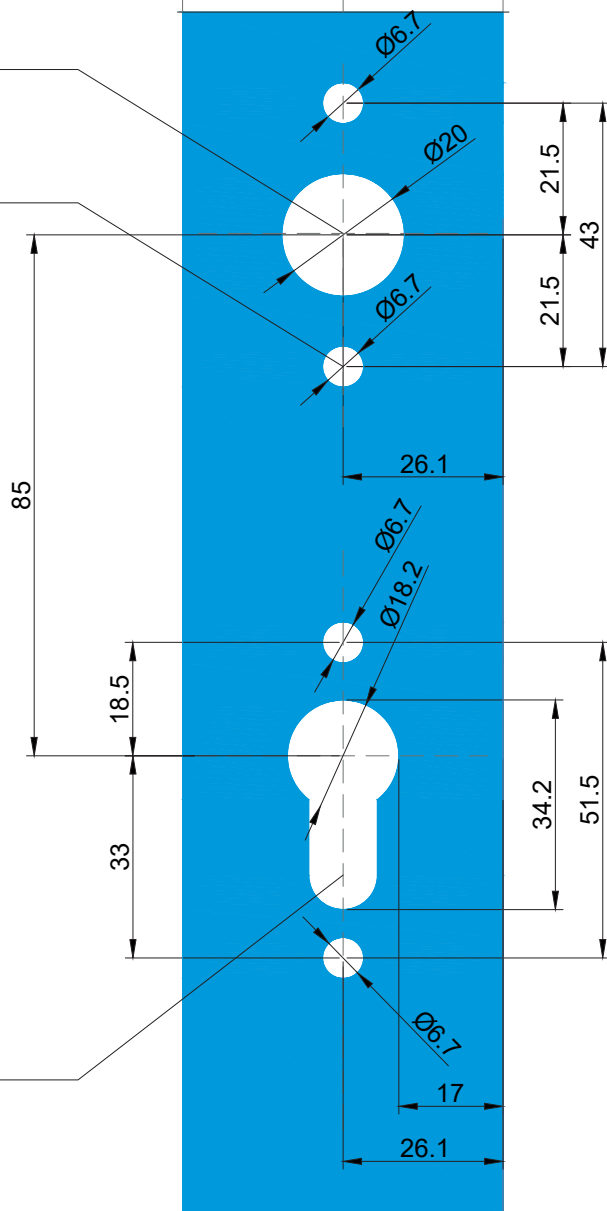


PINTURA OPACIFICAÇÃO

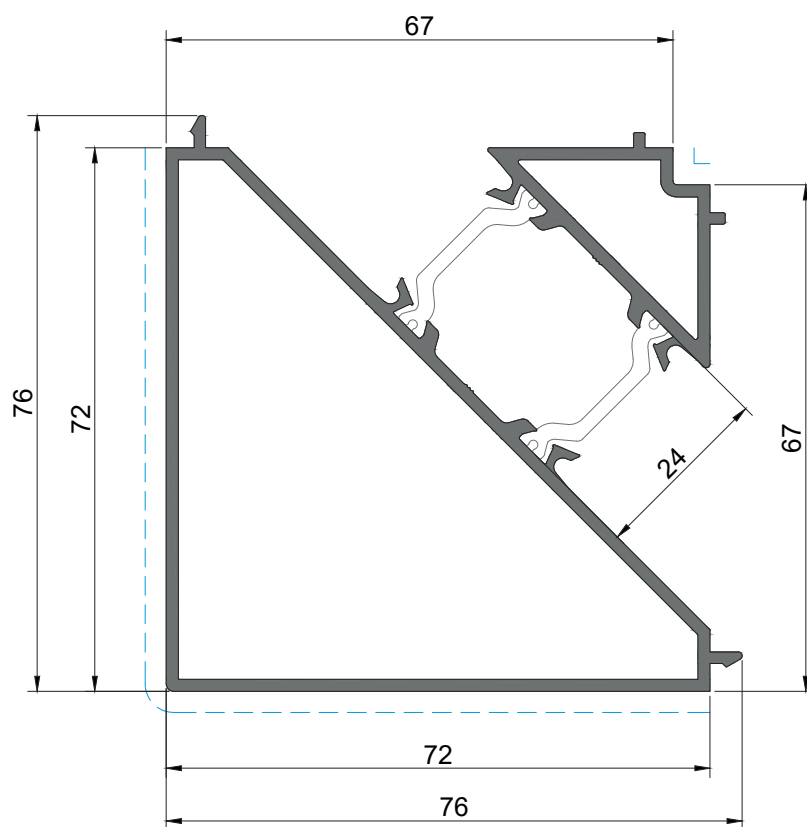
FURO PARA QUADRA DE 7mm

FURO PARA FIXAR PUXADOR
(As medidas podem variar em função do puxador pretendido)

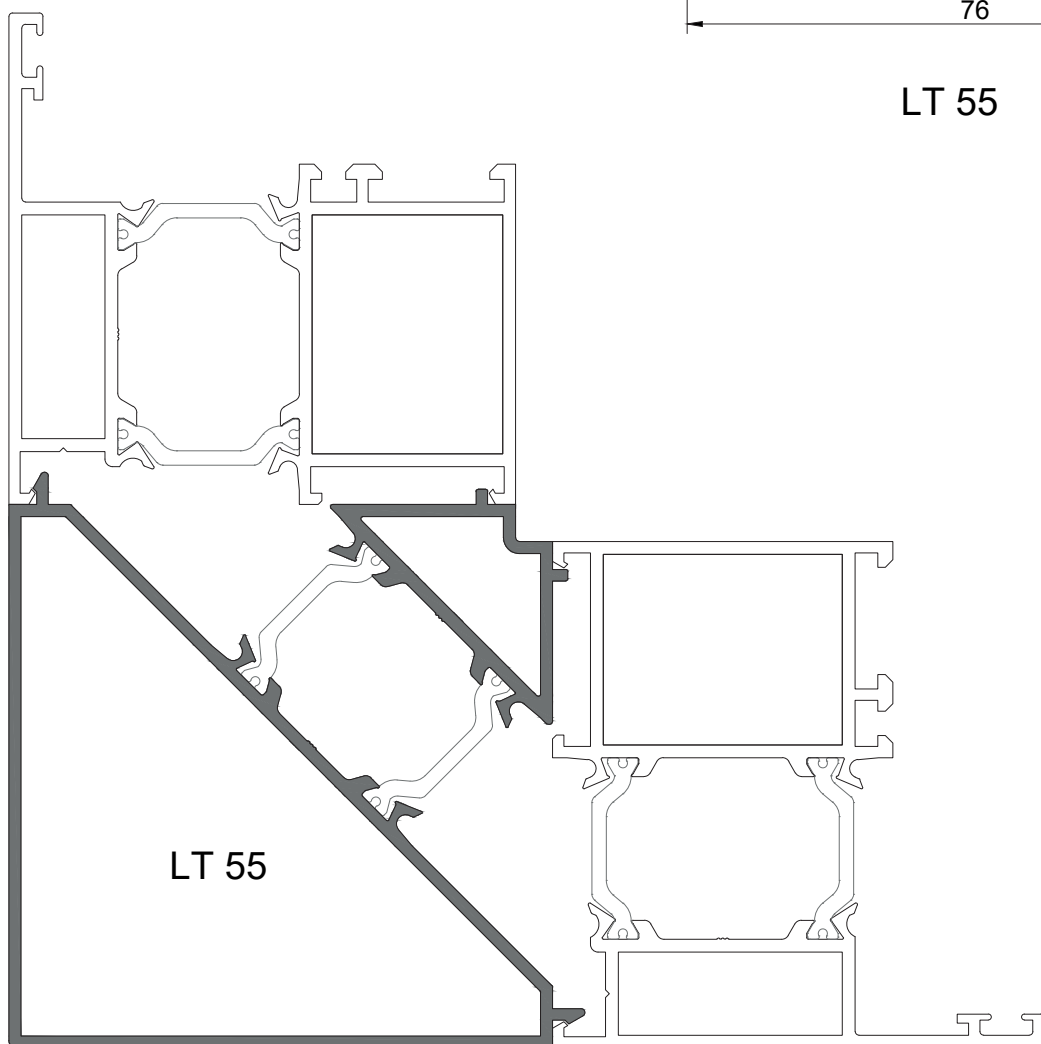
FURO PARA CANHÃO
(folga de 0,6mm em todas as faces em relação ao canhão)



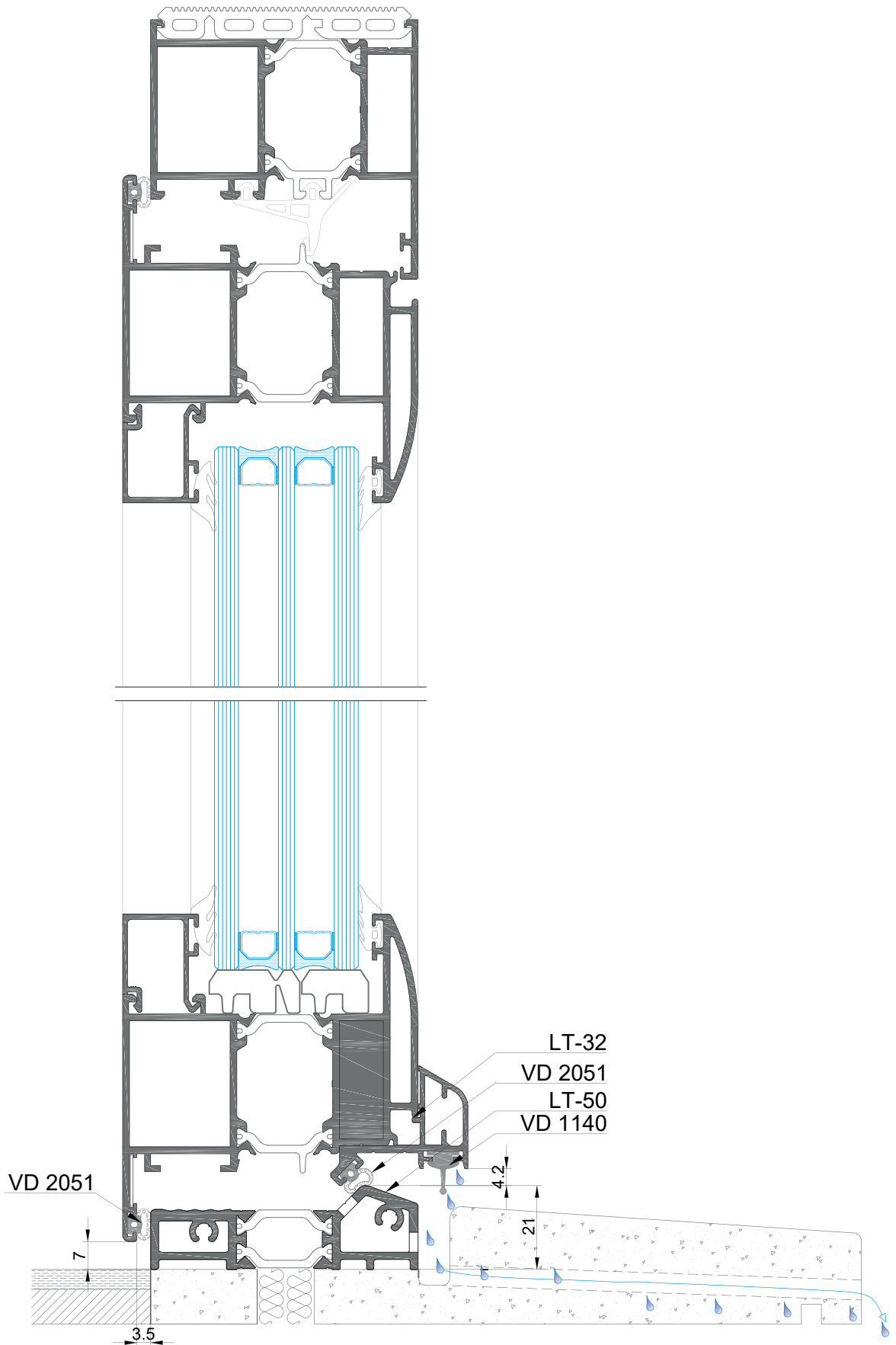
PORMENOR DE LIGAÇÃO DO PERFIL LT 55 COM AROS FIXOS



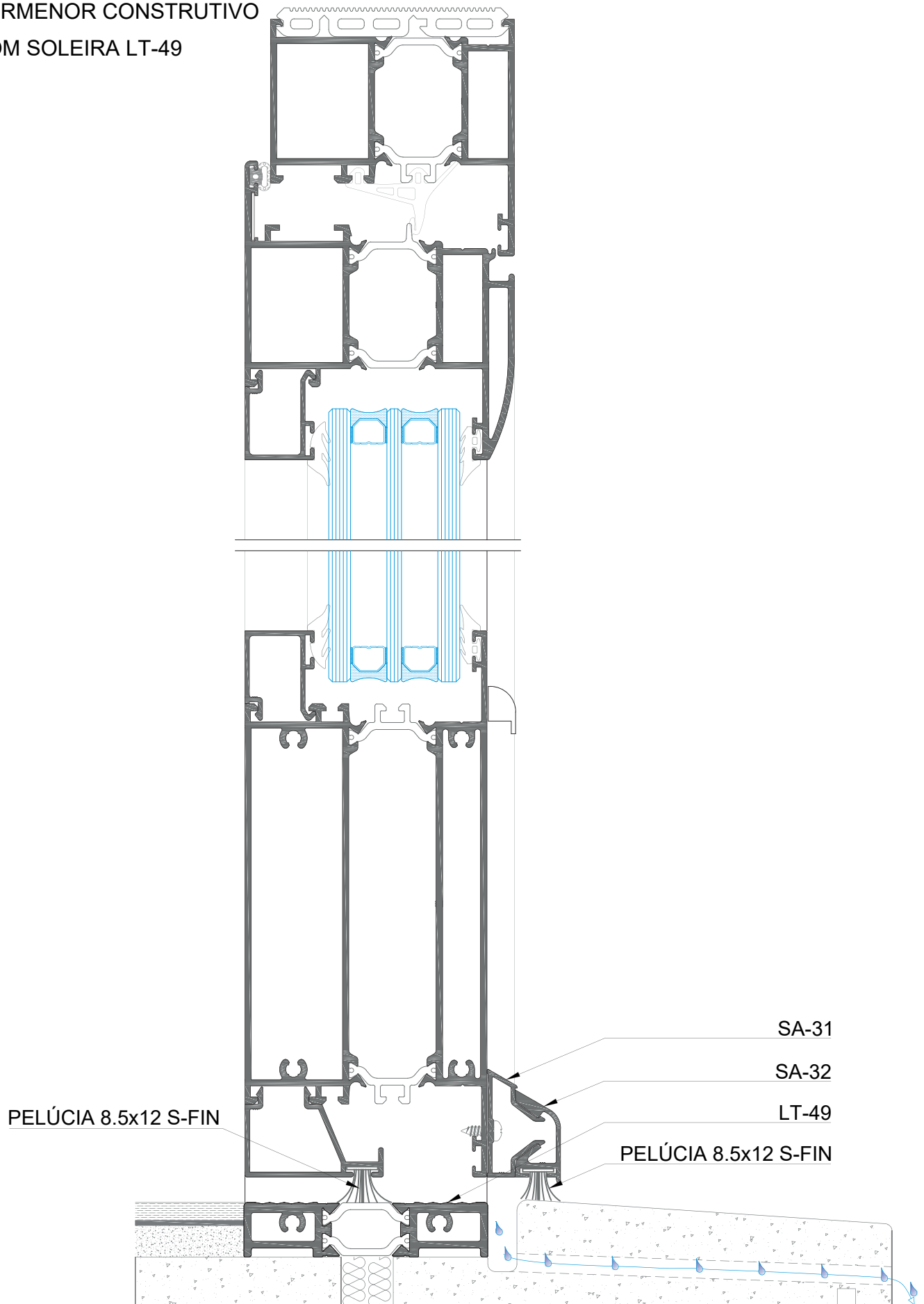
LT 55



PORMENOR CONSTRUTIVO
COM SOLEIRA LT-50 E PERFIL LT-32

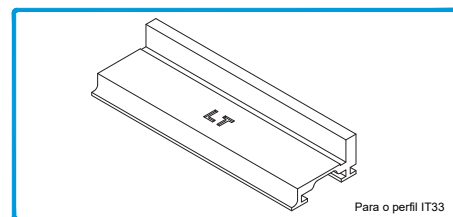
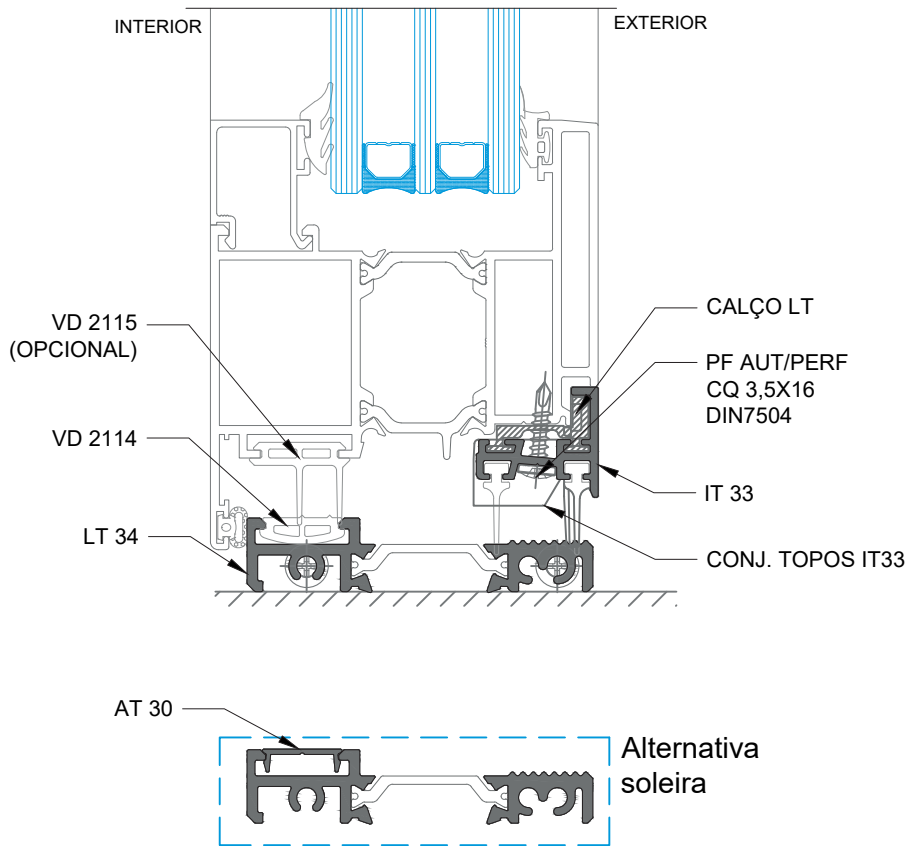


PORMENOR CONSTRUTIVO
COM SOLEIRA LT-49



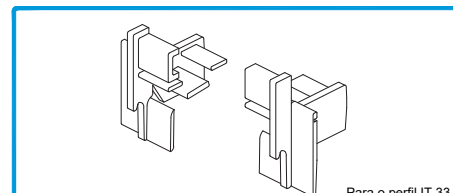
PORMENOR CONSTRUTIVO

COM SOLEIRA LT-34 - PORTA DE 1 FOLHA COM ABERTURA PARA INTERIOR



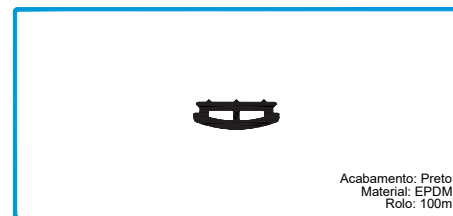
218138

Para o perfil IT33
CALÇO LT P/ PINGADEIRA IT33



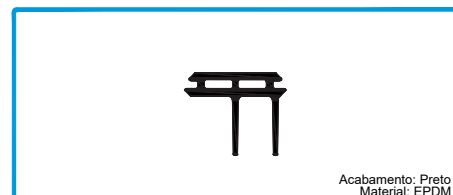
212387

Para o perfil IT 33
Aplicar nas extremidades
CONJ. TOPOS IT 33



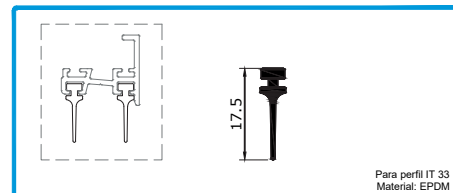
208344

Acabamento: Preto
Material: EPDM
Rolo: 100m
JUNTA VD 2114



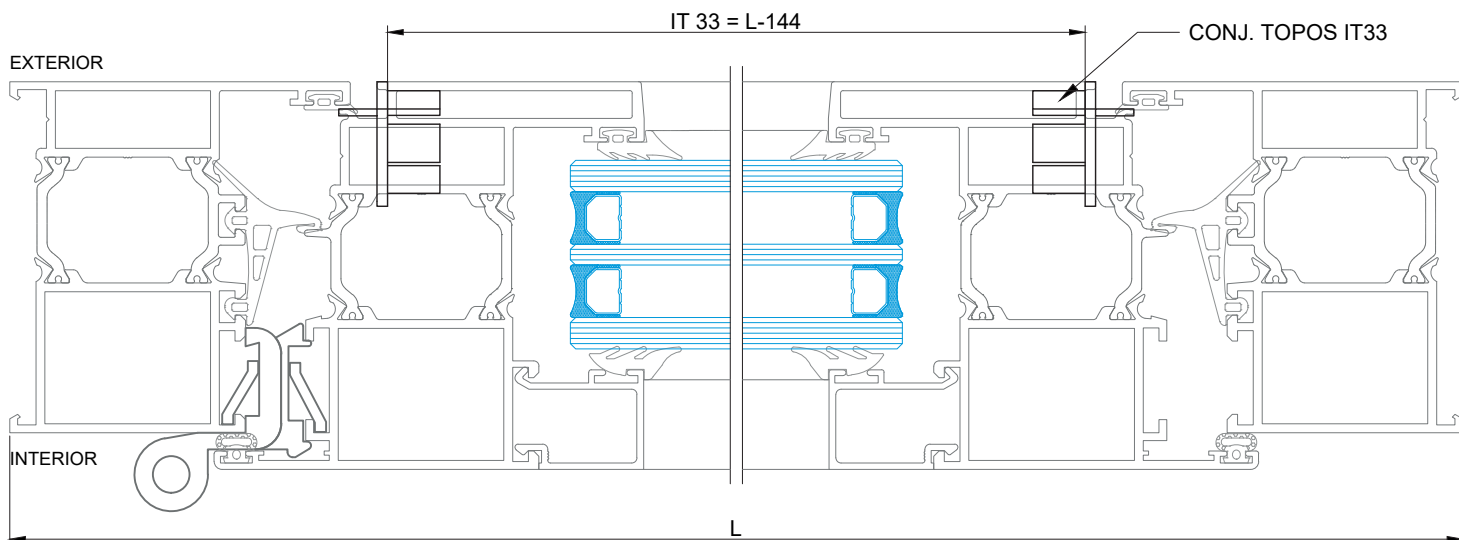
208345

Acabamento: Preto
Material: EPDM
Rolo: 100m
JUNTA VD 2115



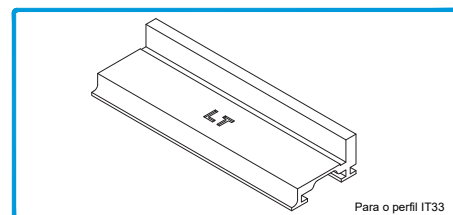
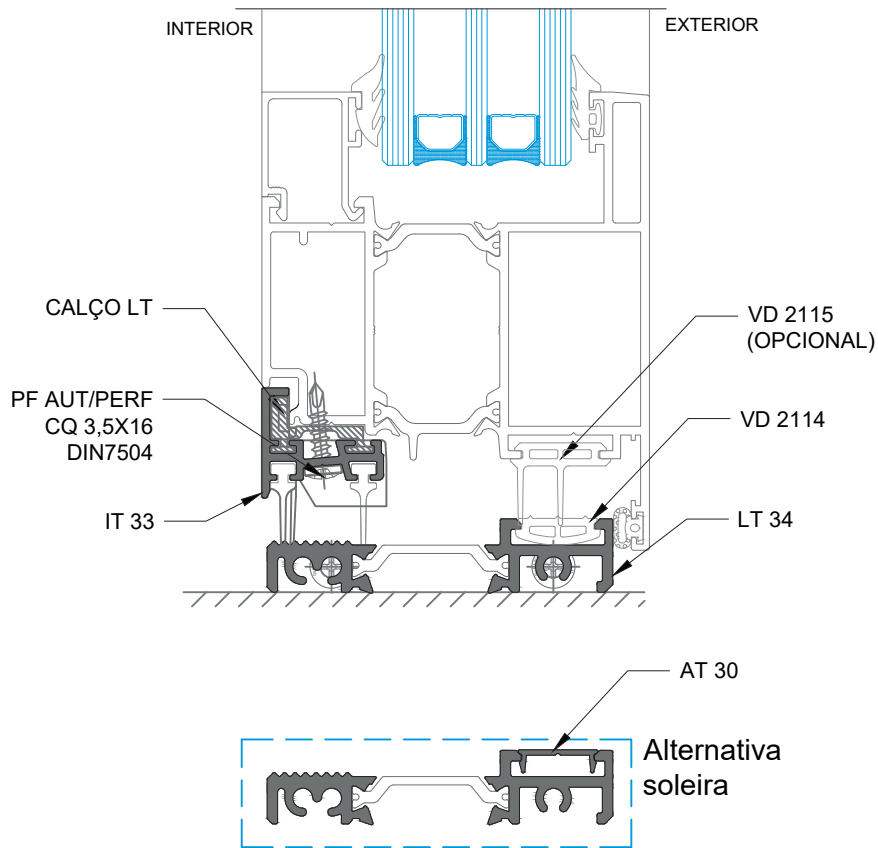
208292

Para perfil IT 33
Material: EPDM
(Rolo 50m)
JUNTA INFERIOR PORTA 3105



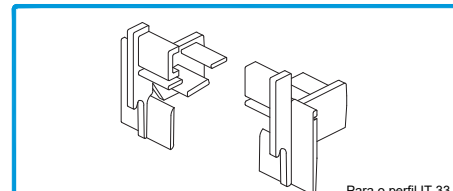
PORMENOR CONSTRUTIVO

COM SOLEIRA LT-34 - PORTA DE 1 FOLHA COM ABERTURA PARA EXTERIOR



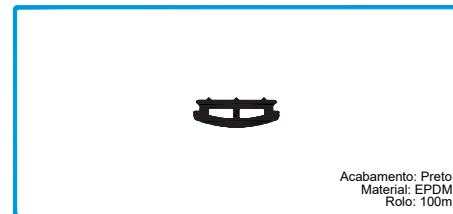
218138

CALÇO LT P/ PINGADEIRA IT33



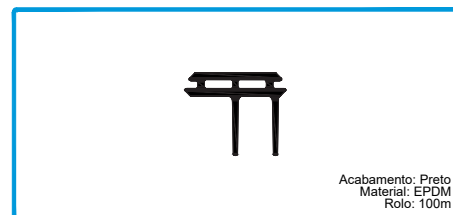
212387

CONJ. TOPOS IT 33



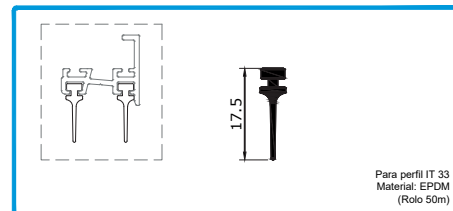
208344

JUNTA VD 2114



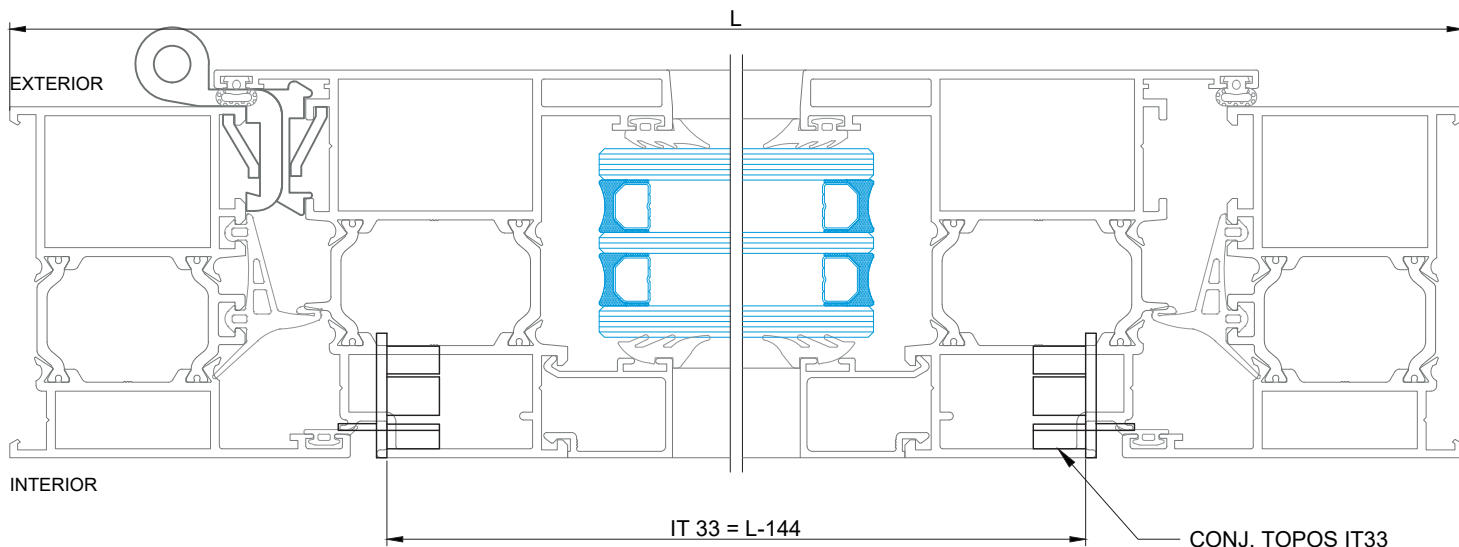
208345

JUNTA VD 2115



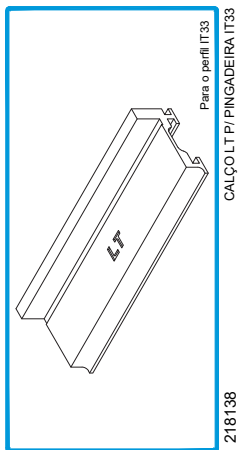
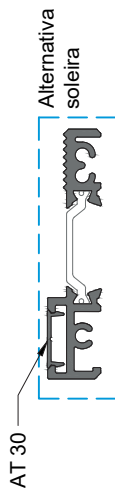
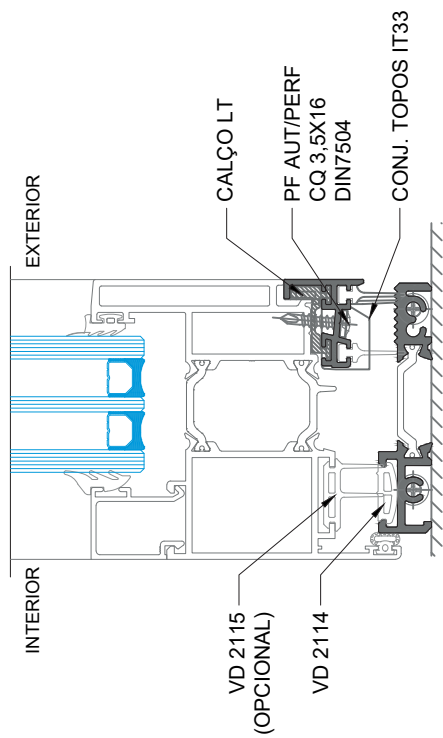
208292

JUNTA INFERIOR PORTA 3105

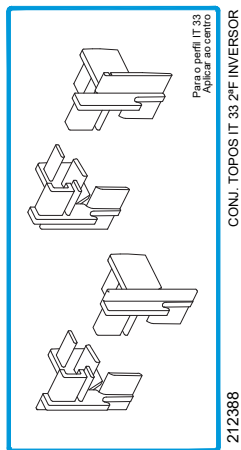


PORMENOR CONSTRUTIVO

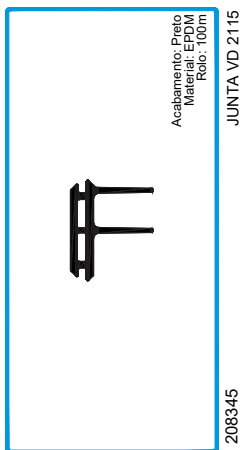
**COM SOLEIRA LT-34 - PORTA DE 2 FOLHAS
COM ABERTURA PARA INTERIOR**



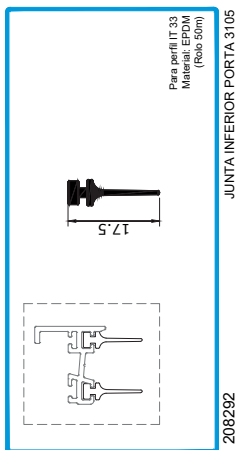
218138



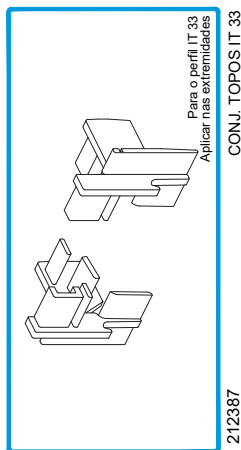
212388



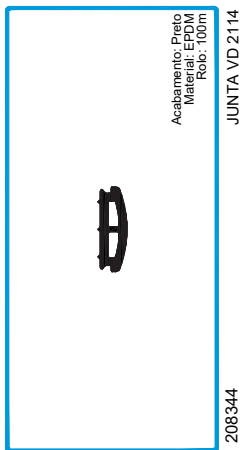
208345



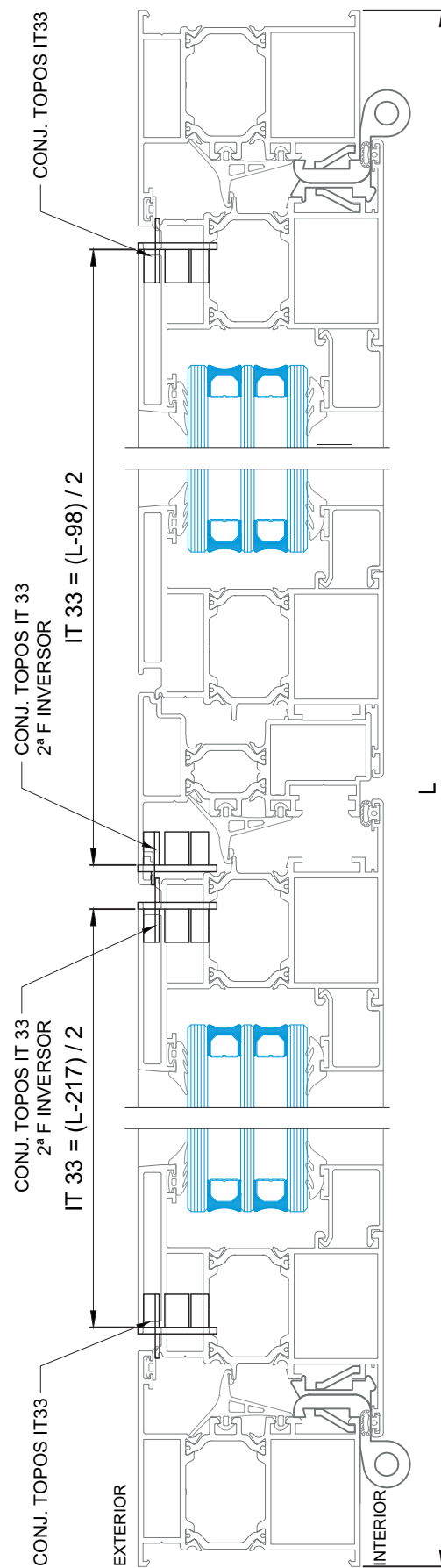
208292



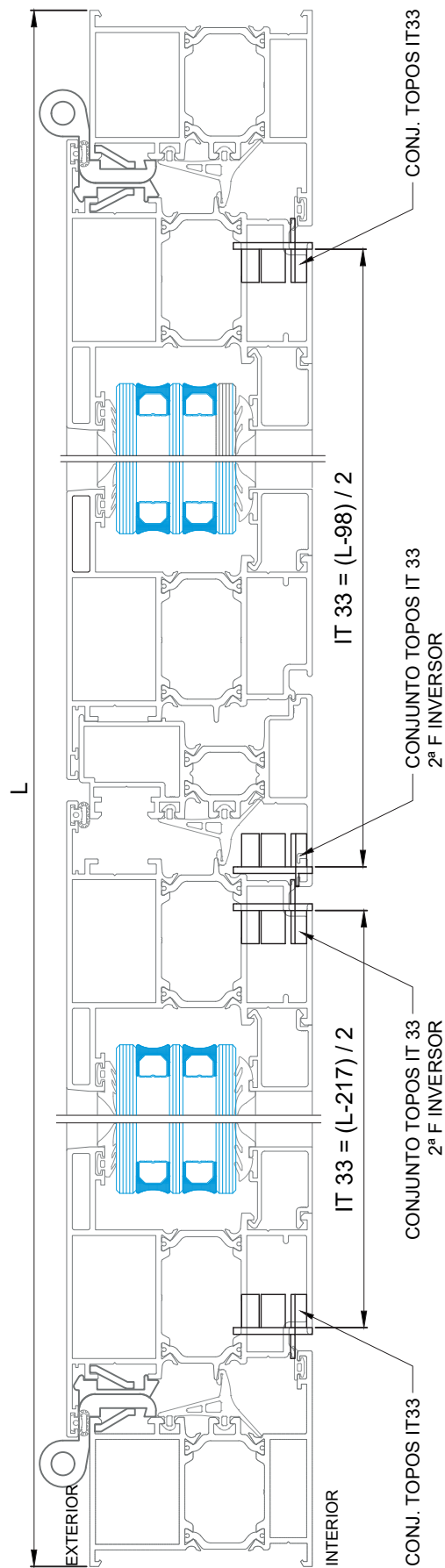
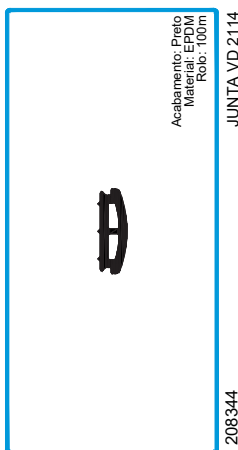
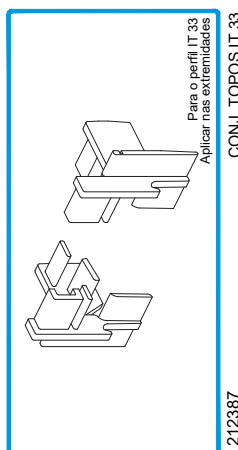
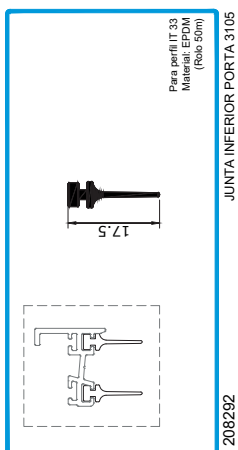
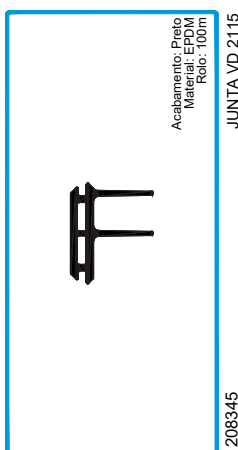
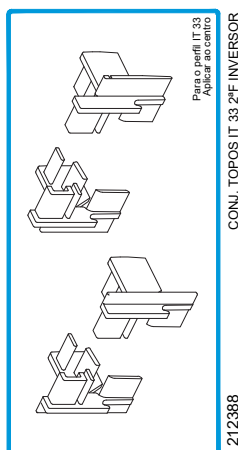
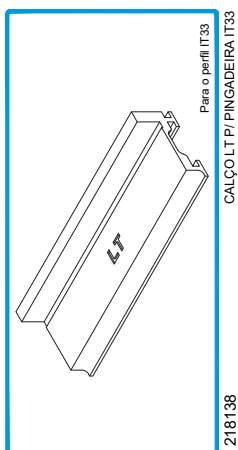
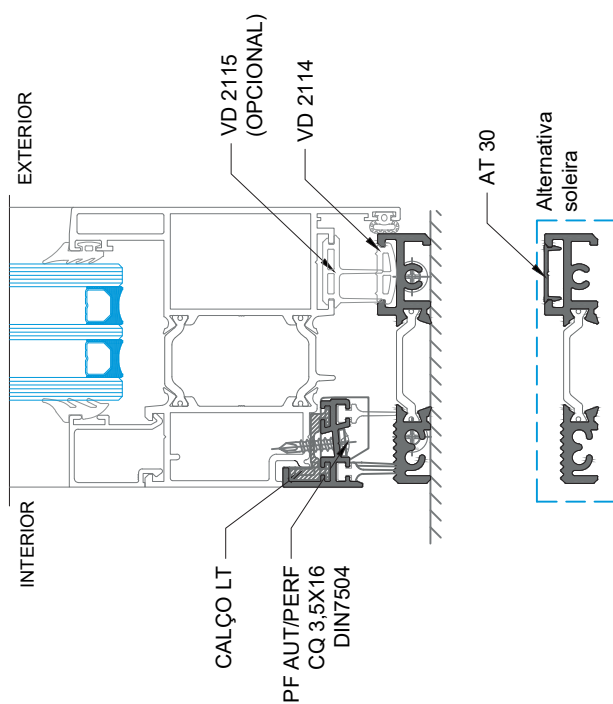
212387



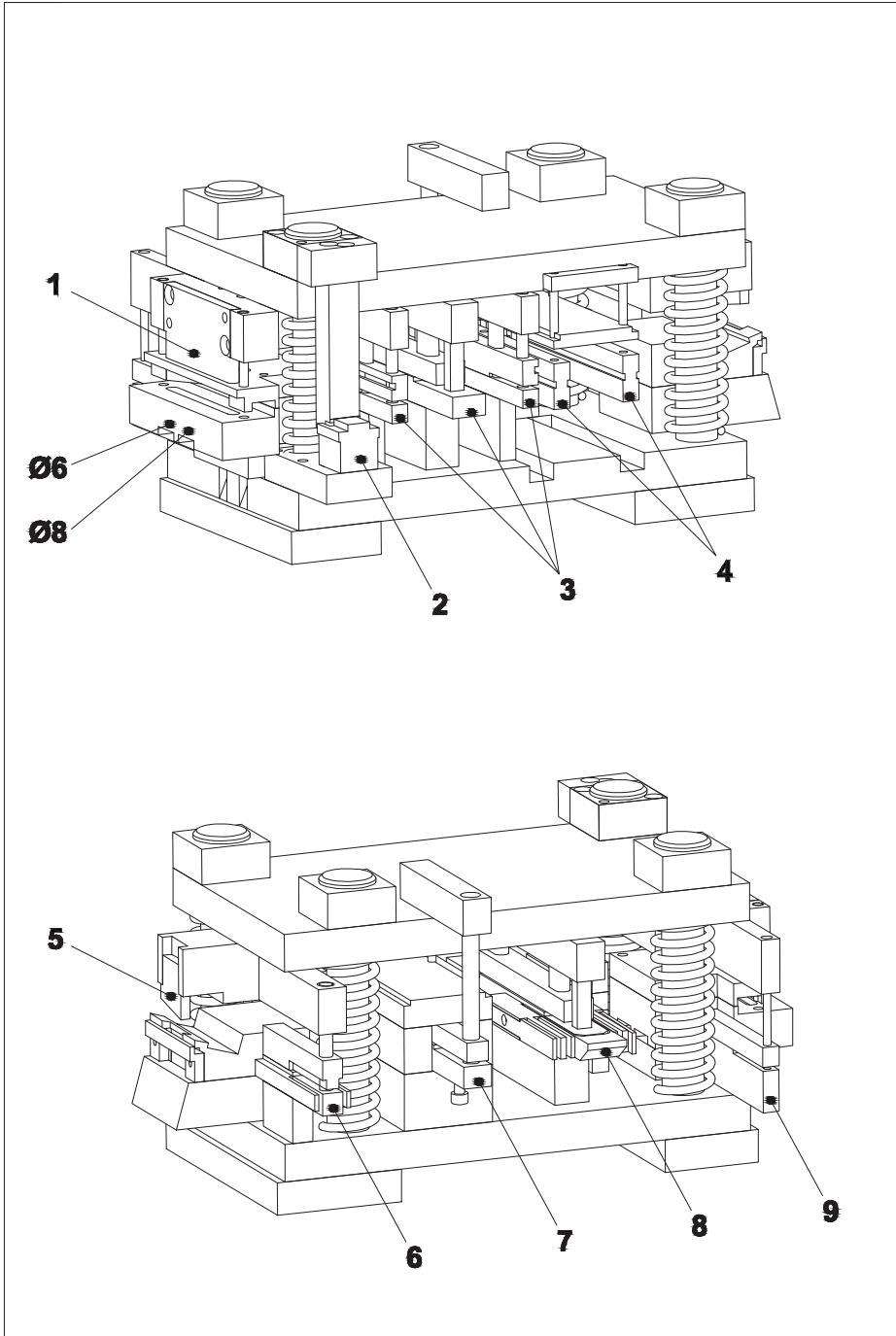
208344



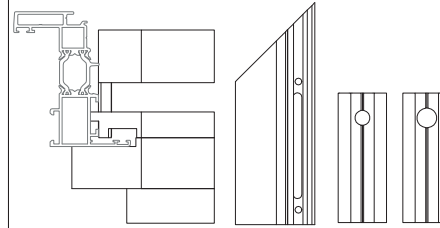
**PORMENOR CONSTRUTIVO
COM SOLEIRA LT-34 - PORTA DE 2 FOLHAS
COM ABERTURA PARA EXTERIOR**



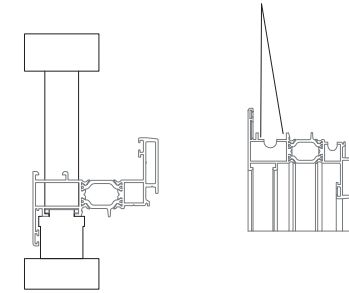
CORTANTE SA/AT/LT



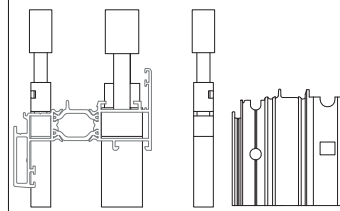
1. MAQUINAÇÃO PARA CREMONE E VARETA



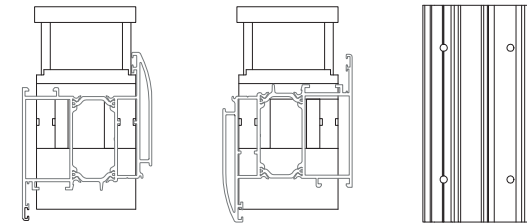
2. MAQUINAÇÃO PARA INSERÇÃO DE VARETA



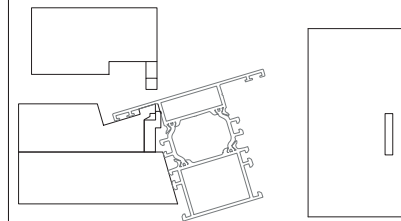
3. MAQUINAÇÃO PARA ESQUADROS



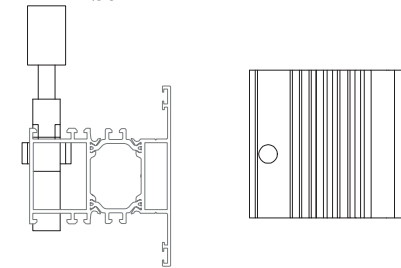
4. MAQUINAÇÃO PARA ALMOFADA



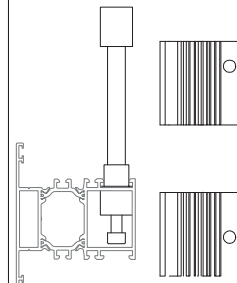
5. MAQUINAÇÃO PARA DRENAGEM



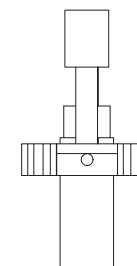
6. MAQUINAÇÃO PARA UNIÃO DE TRAVESSAS Ø8



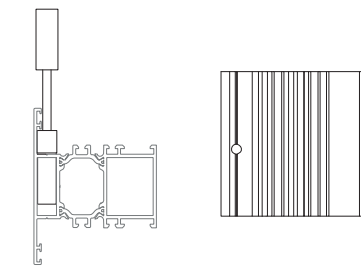
7. MAQUINAÇÃO PARA UNIÃO DE TRAVESSAS Ø10



8. MAQUINAÇÃO PARA ESQUADROS (SA e AT)

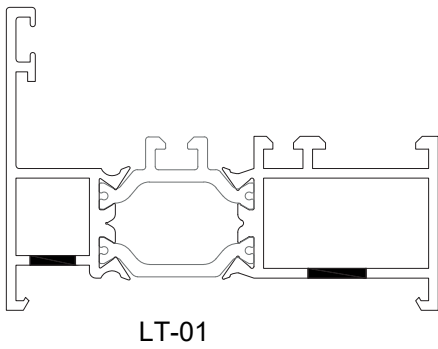
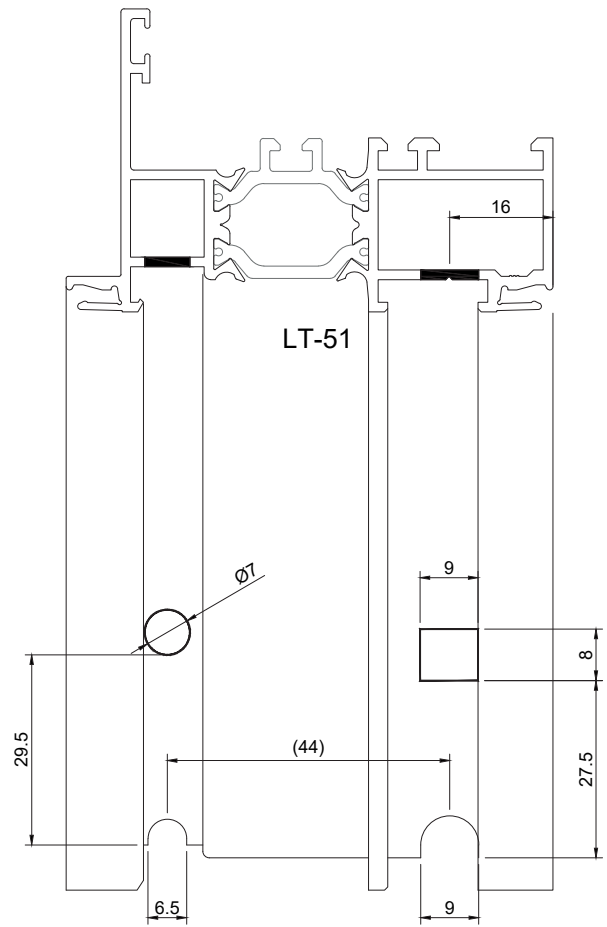
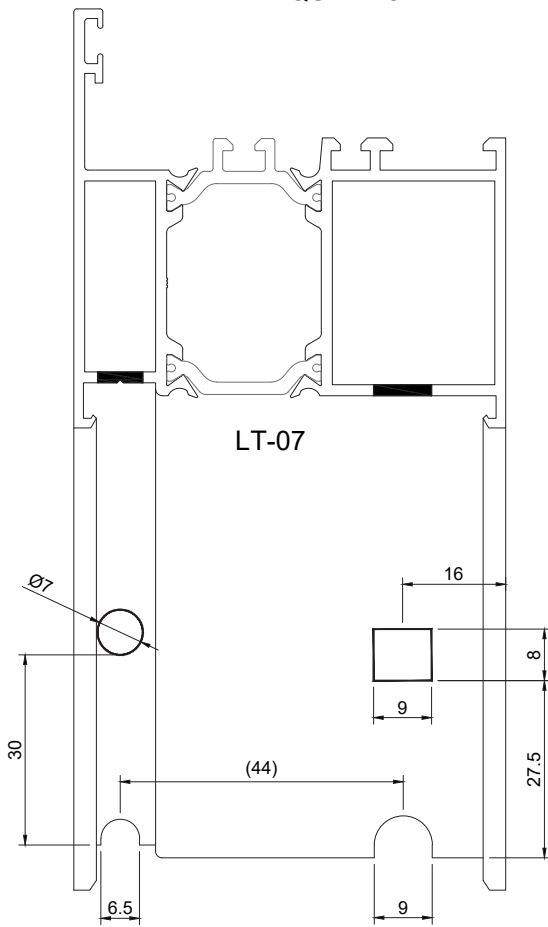


9. MAQUINAÇÃO PARA UNIÃO DE TRAVESSAS Ø4.5

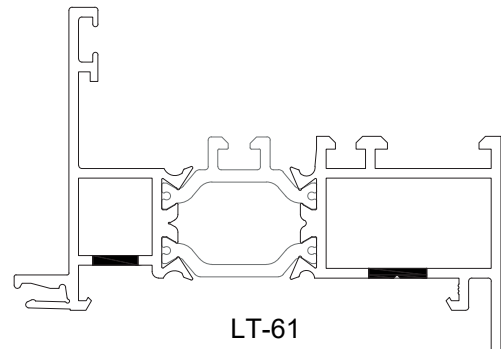


MAQUINAÇÃO DOS PERFIS - Aros Fixos

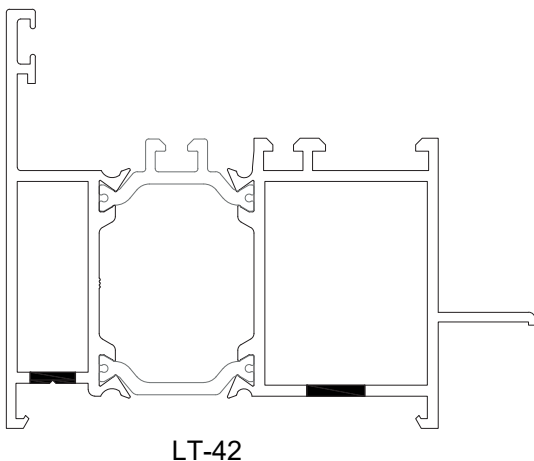
- PARA ESQUADROS



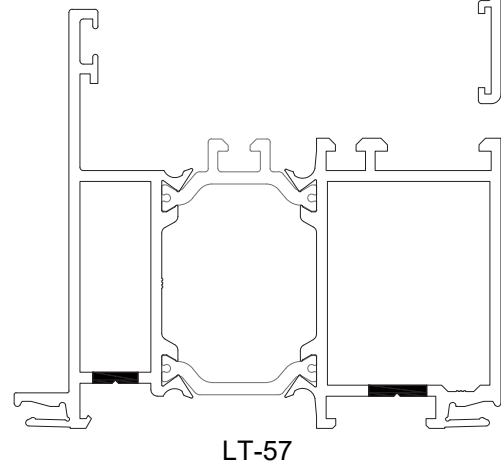
LT-01



LT-61



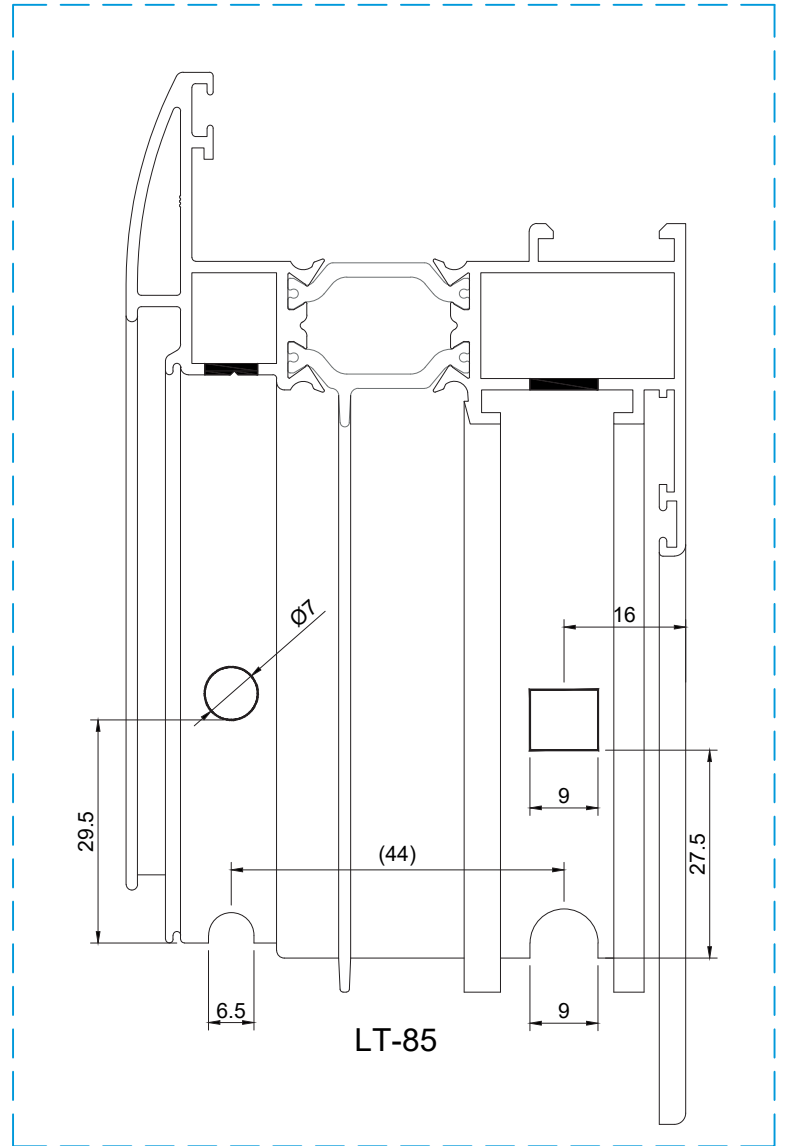
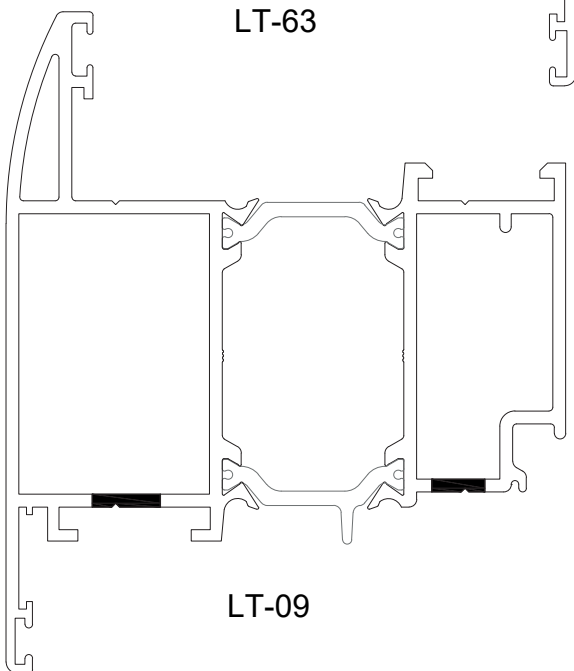
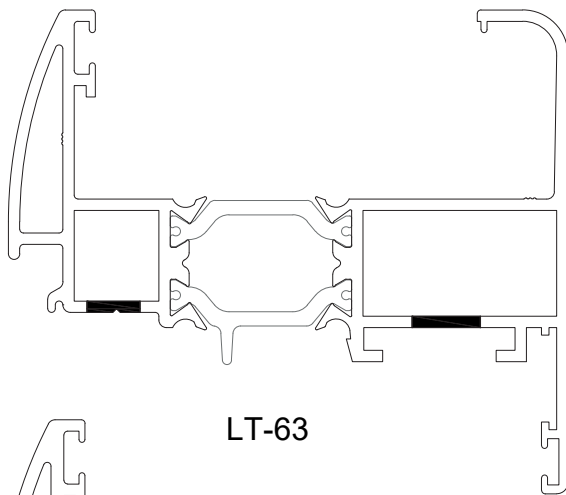
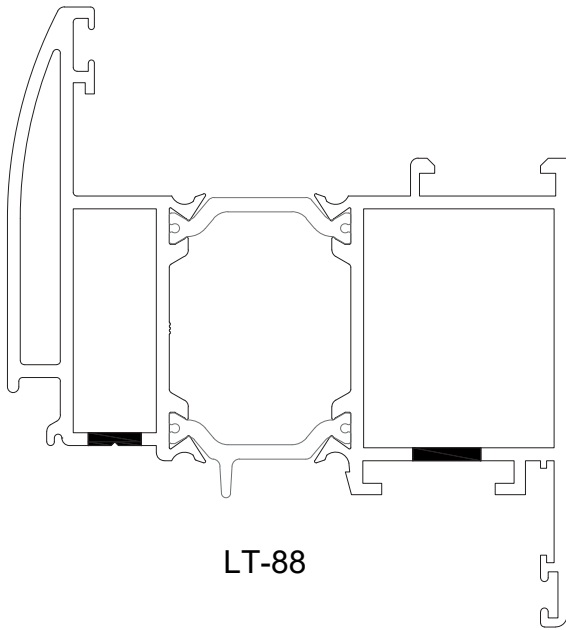
LT-42



LT-57

MAQUINAÇÃO DOS PERFIS - Aros Móveis

- PARA ESQUADROS

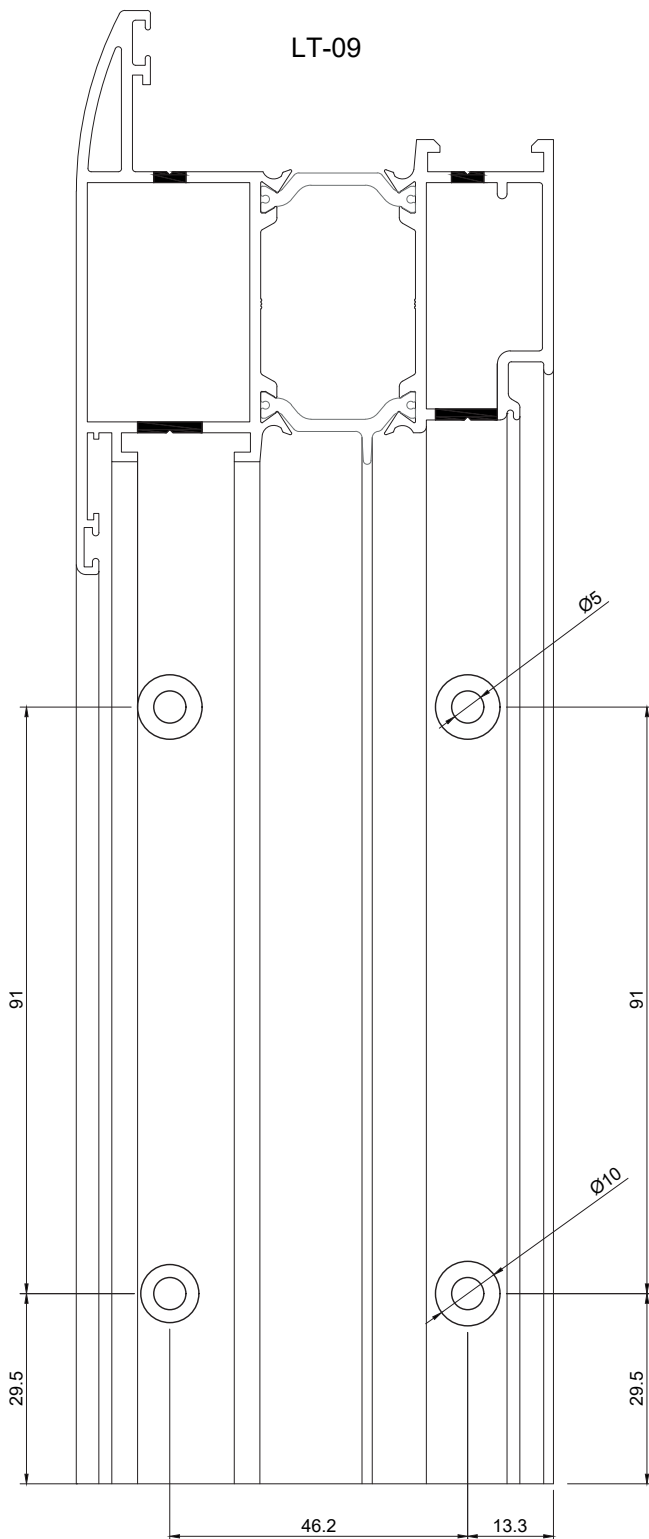


MAQUINAÇÃO DOS PERFIS - Aros Móveis

- PARA ALMOFADA

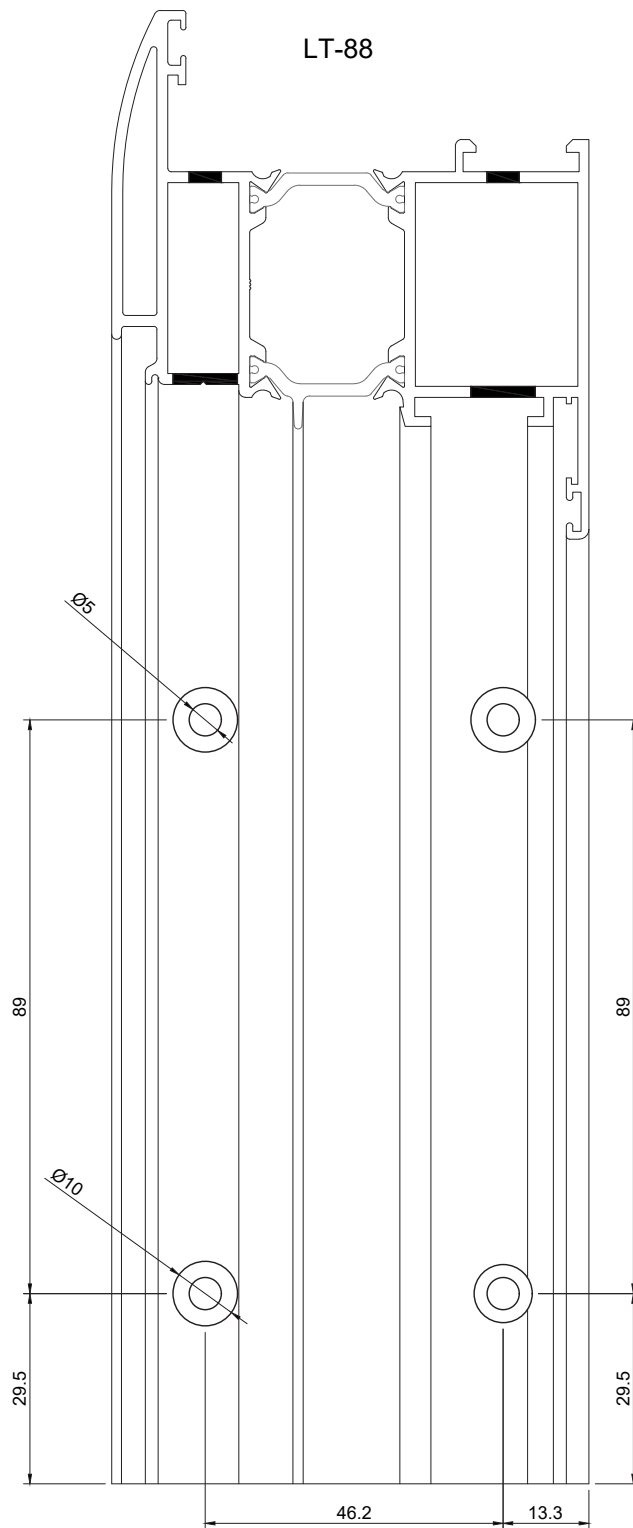
Abertura para o exterior

LT-09



Abertura para o interior

LT-88

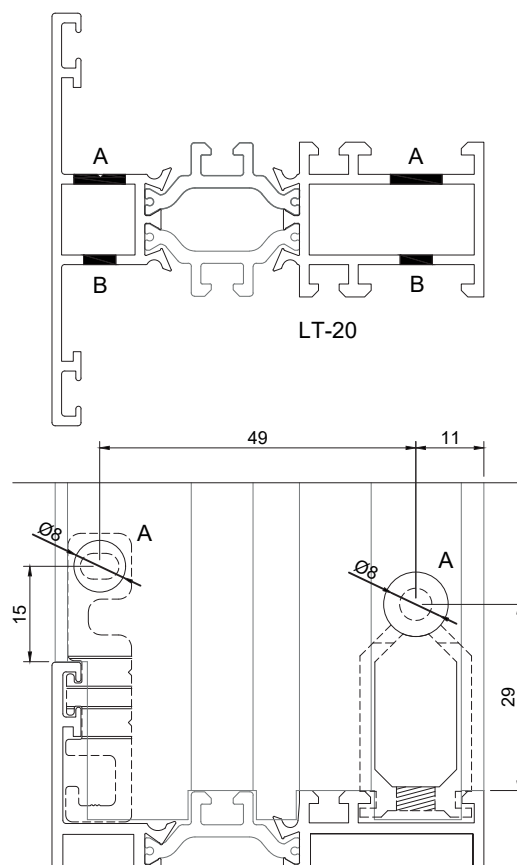
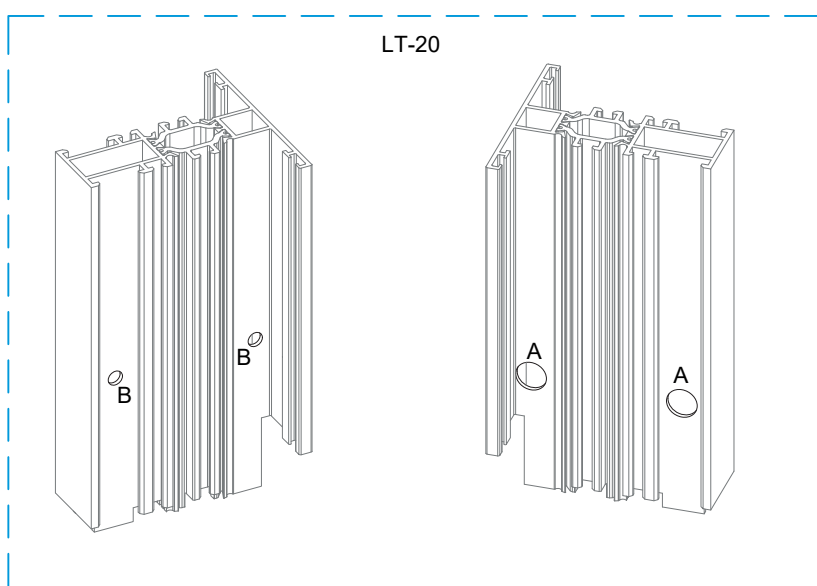
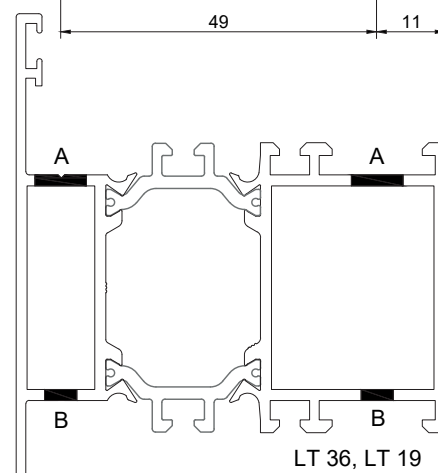
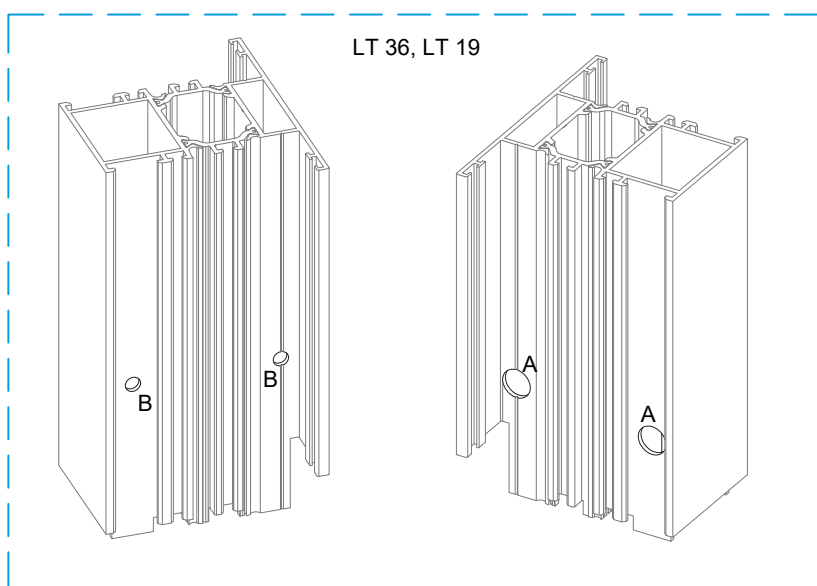
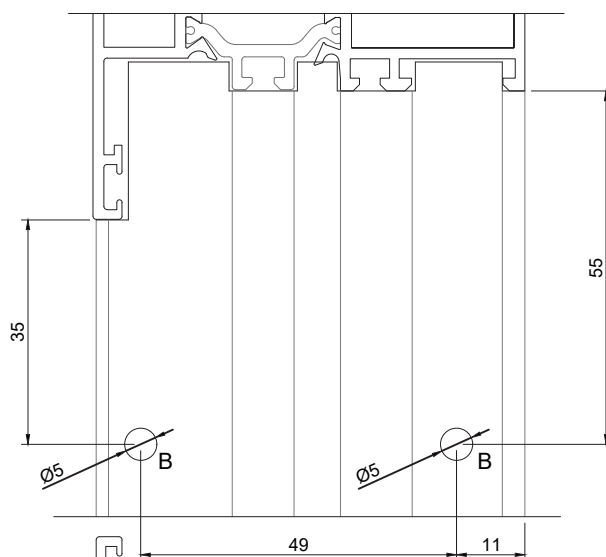
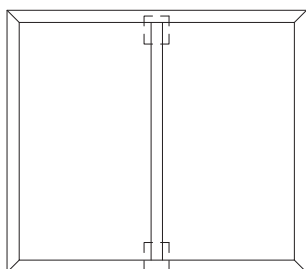


MAQUINAÇÃO DOS PERFIS - Travessas

(A) PARA UNIÕES DE TRAVESSA

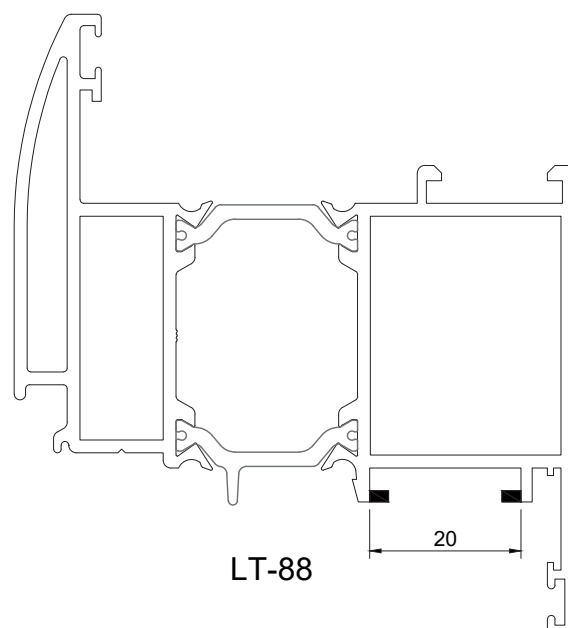
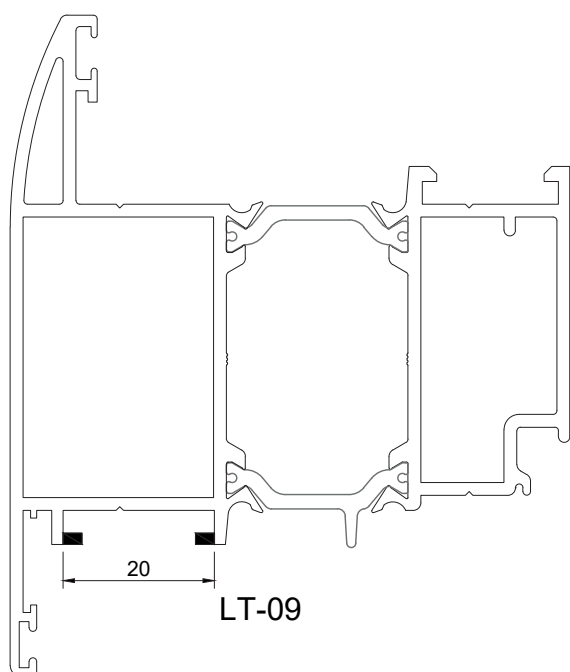
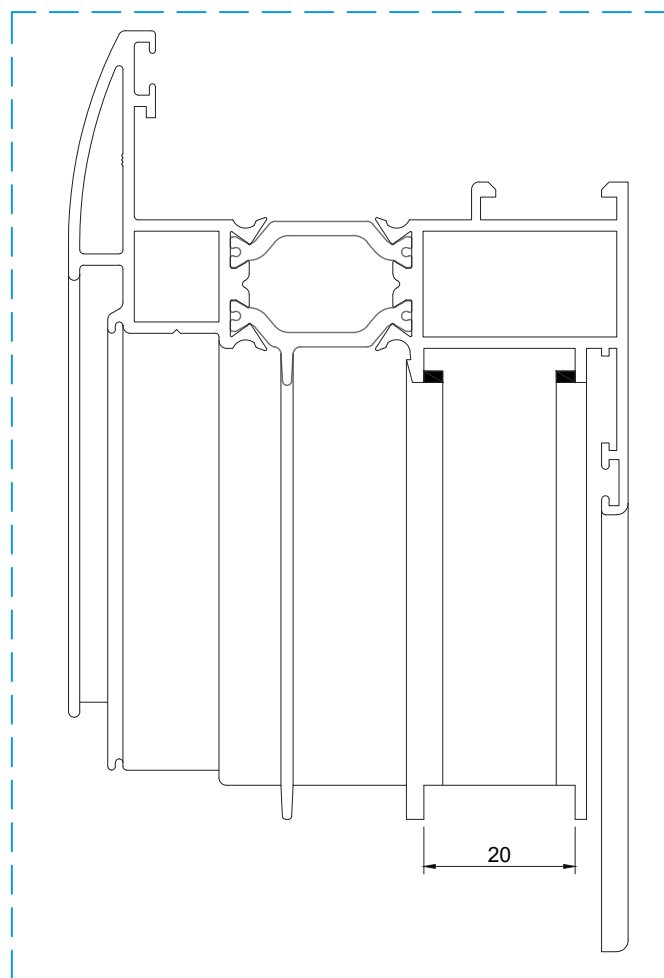
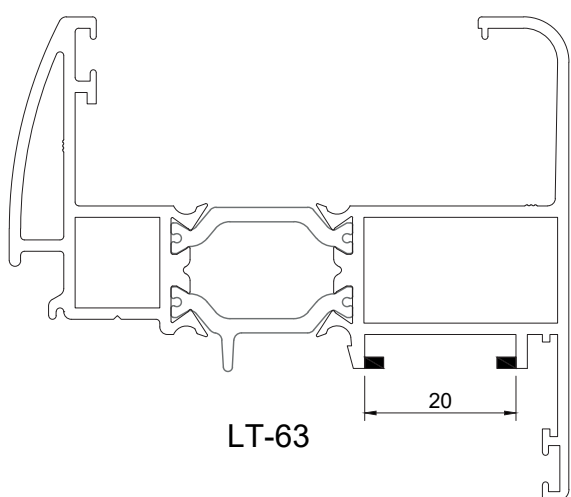
(B) FUROS PARA ENCHIMENTO COM SILICONE NEUTRO

 Zonas a efetuar as operações



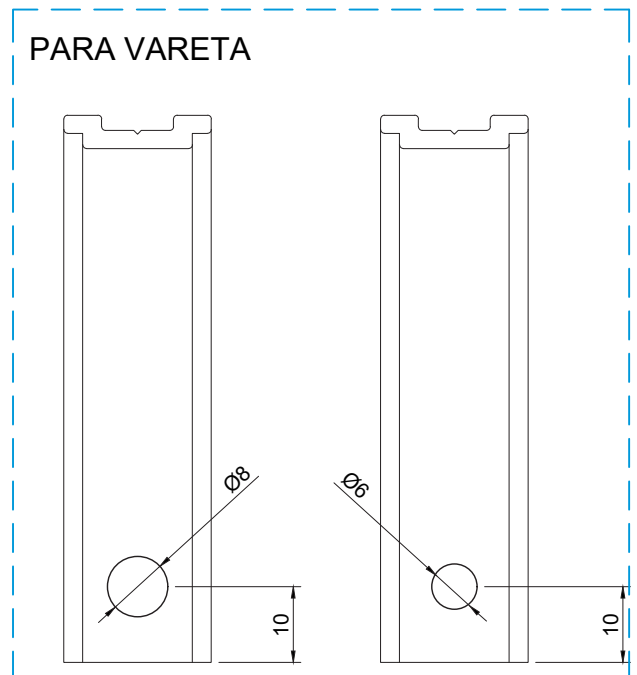
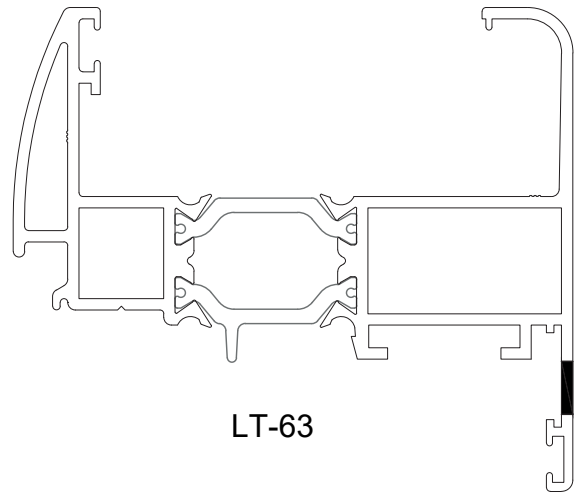
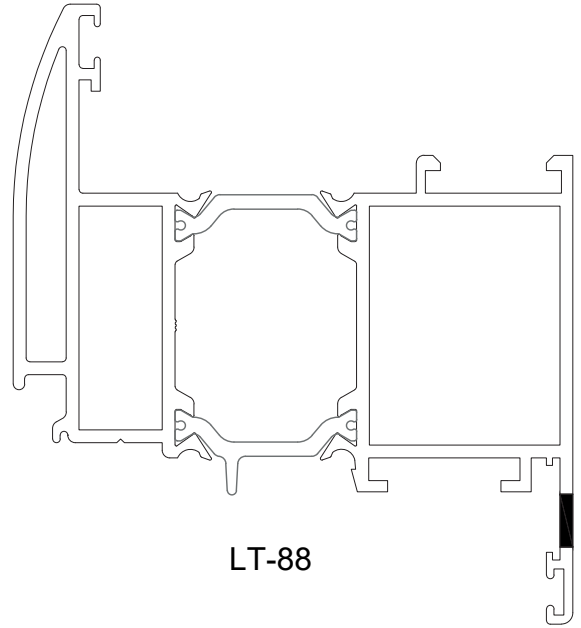
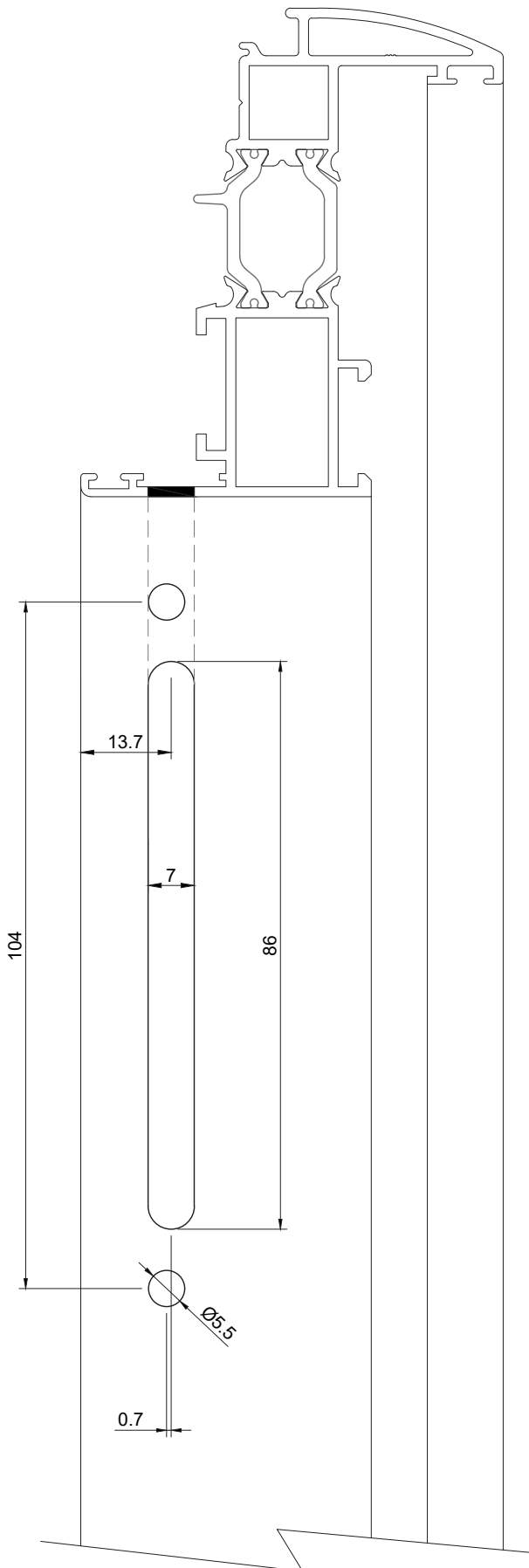
MAQUINAÇÃO DOS PERFIS - Aros Móveis

- PARA PASSAGEM VARETA



MAQUINAÇÃO DOS PERFIS - Aros Móveis

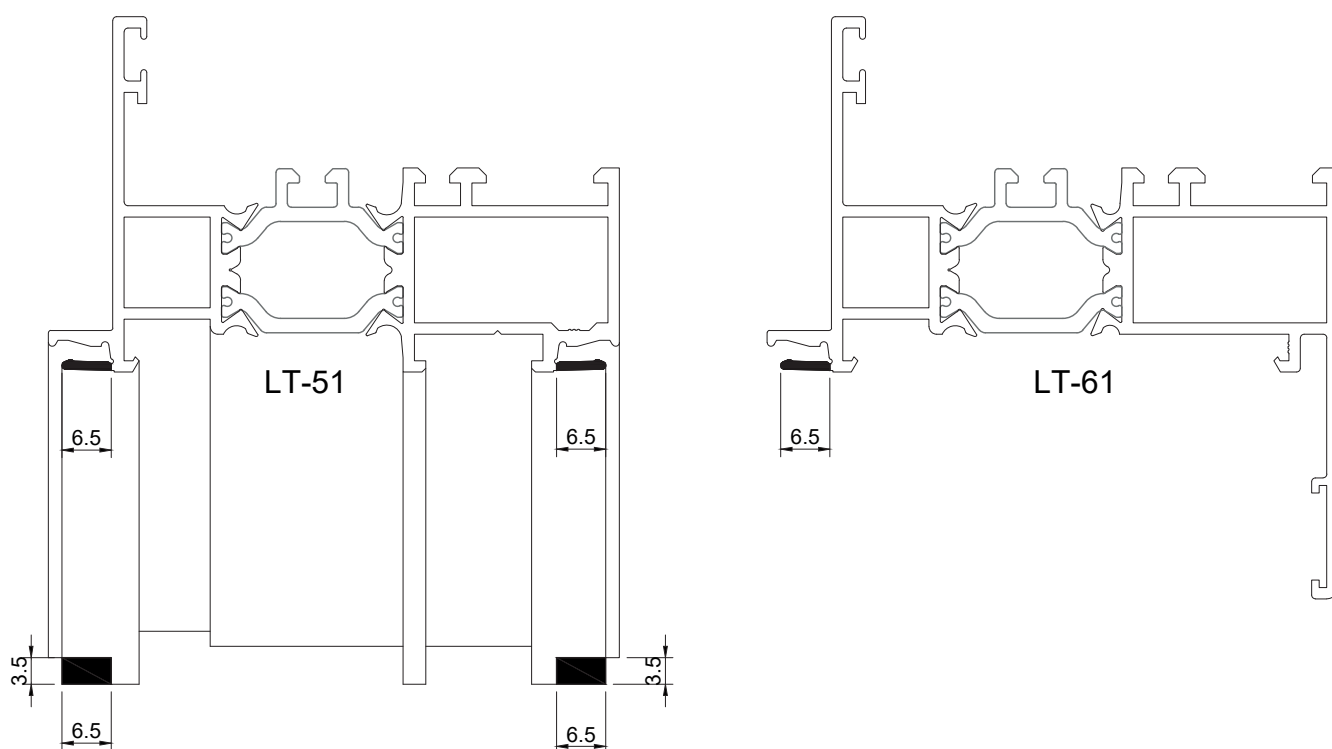
- PARA CREMONE



MAQUINAÇÃO DOS PERFIS - Aros Fixos RENOVIATIO

- PARA PASSAGEM DOS PERFIS DE REMATE

PARA ENTALHAR NA PONTA DAS ESQUADRIAS



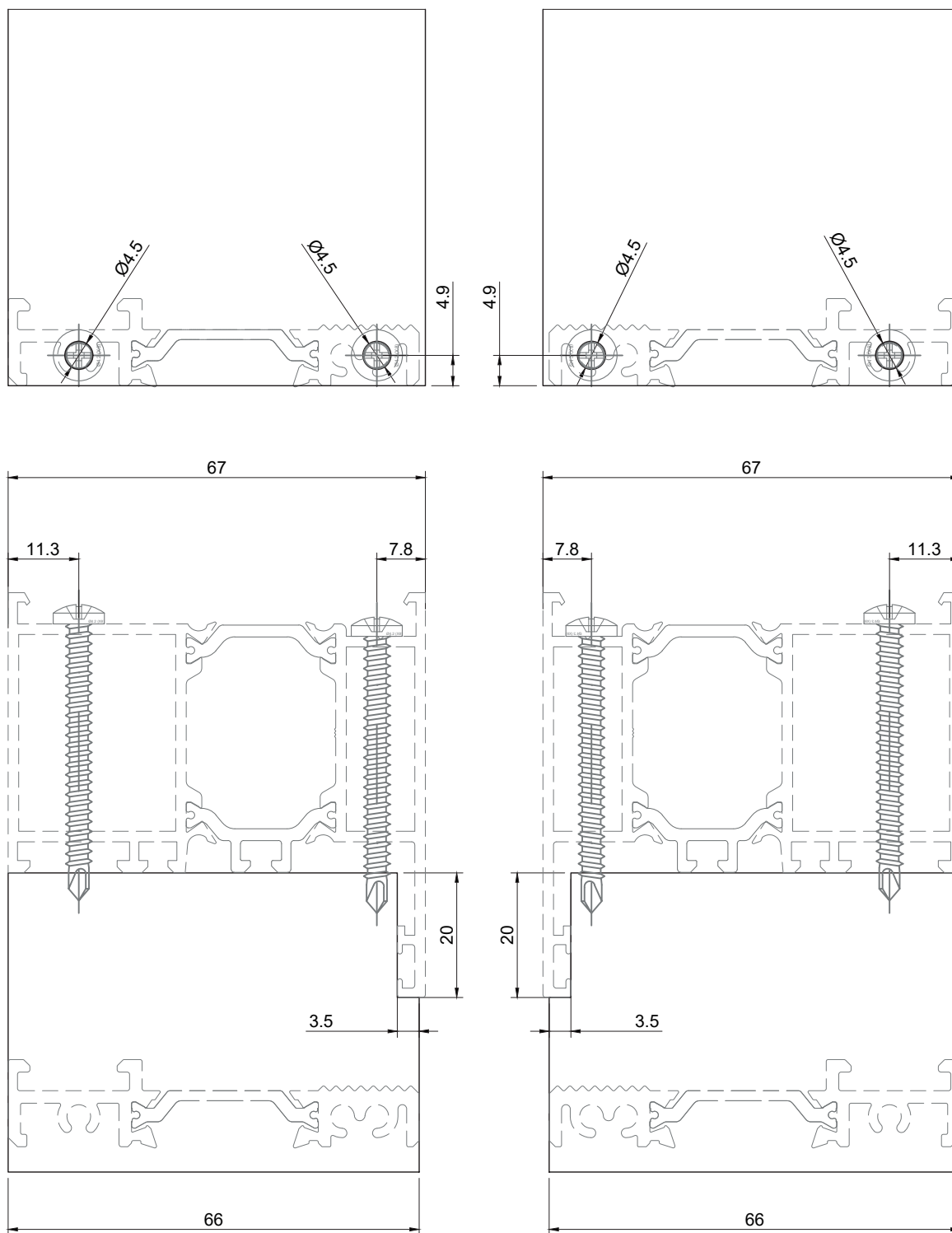
MAQUINAÇÃO DOS PERFIS - Soleiras

- PARA SOLEIRA LT 34

LT | LT-Ocultas

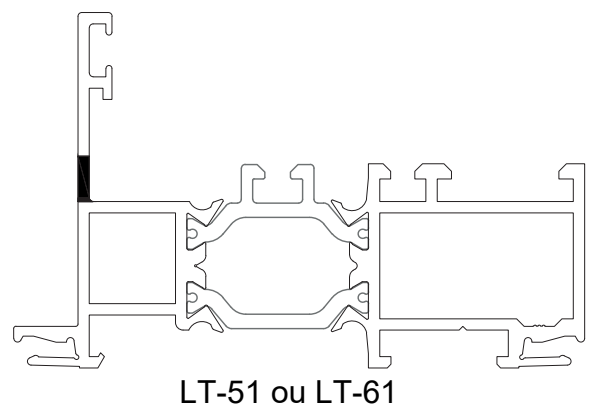
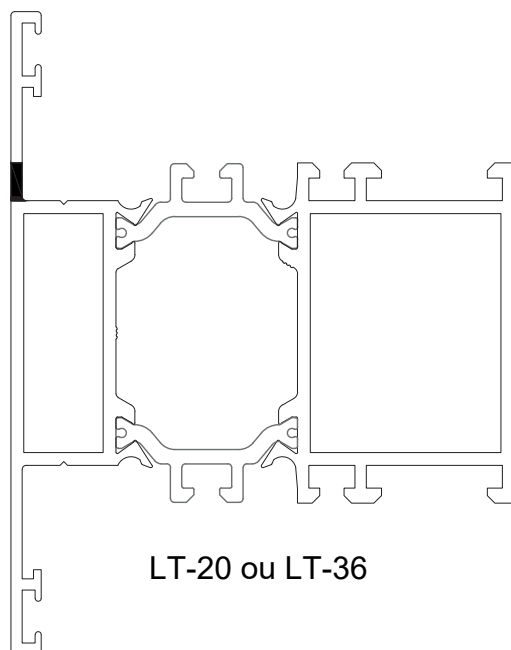
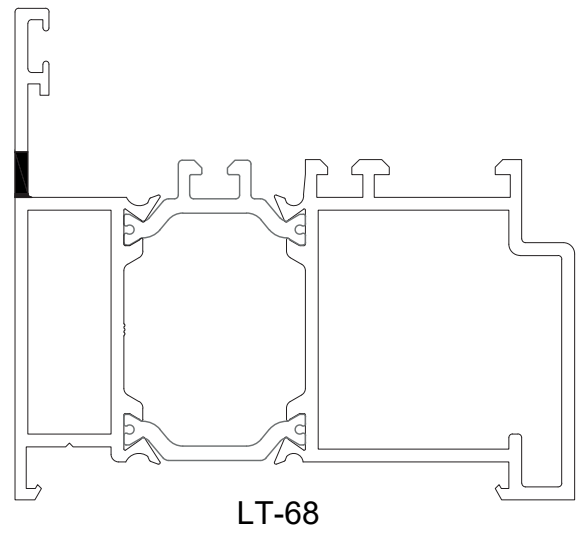
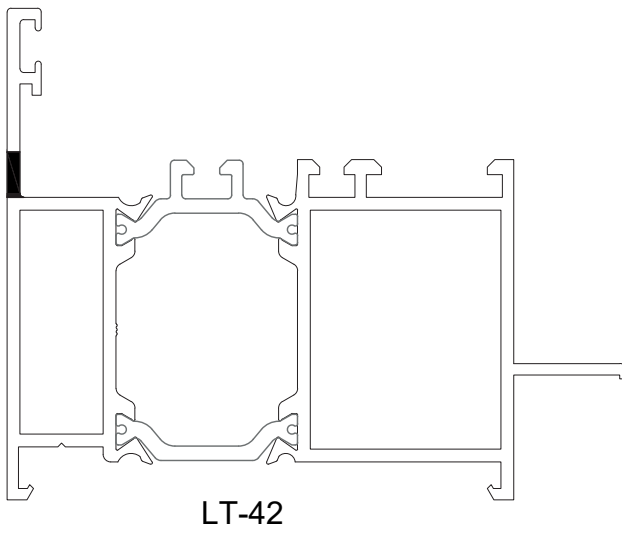
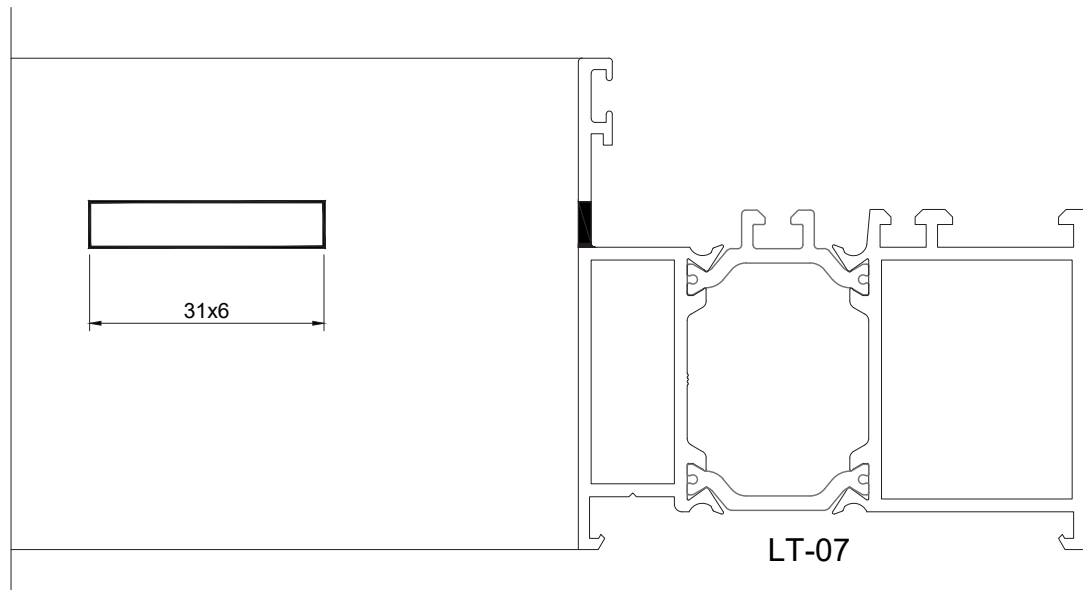
ABERTURA INTERIOR

ABERTURA EXTERIOR



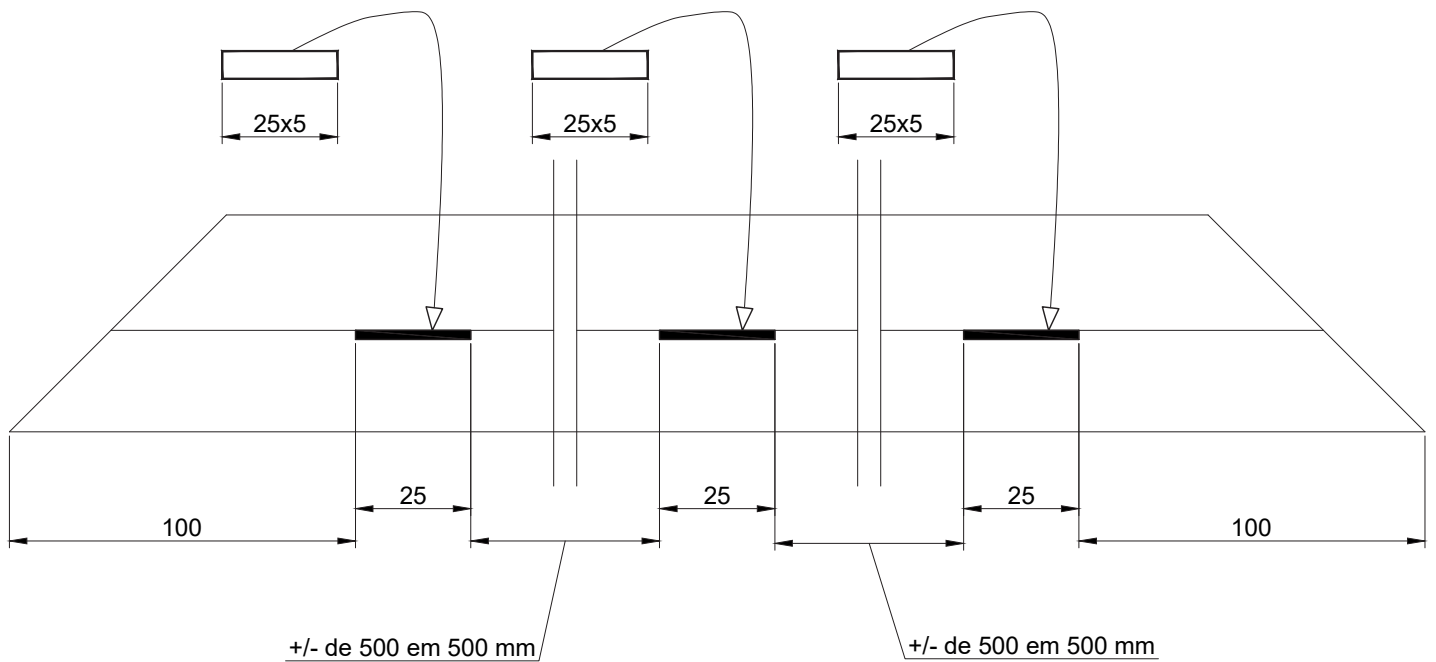
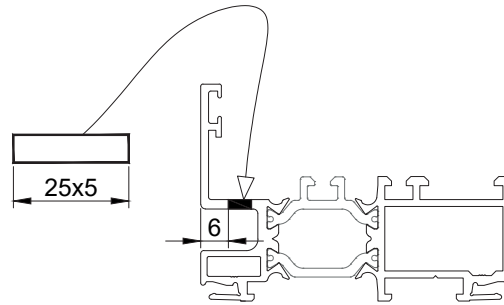
MAQUINAÇÃO DOS PERFIS - Aros Fixos | Travessas

- PARA DRENAGEM (GOTEIRAS)



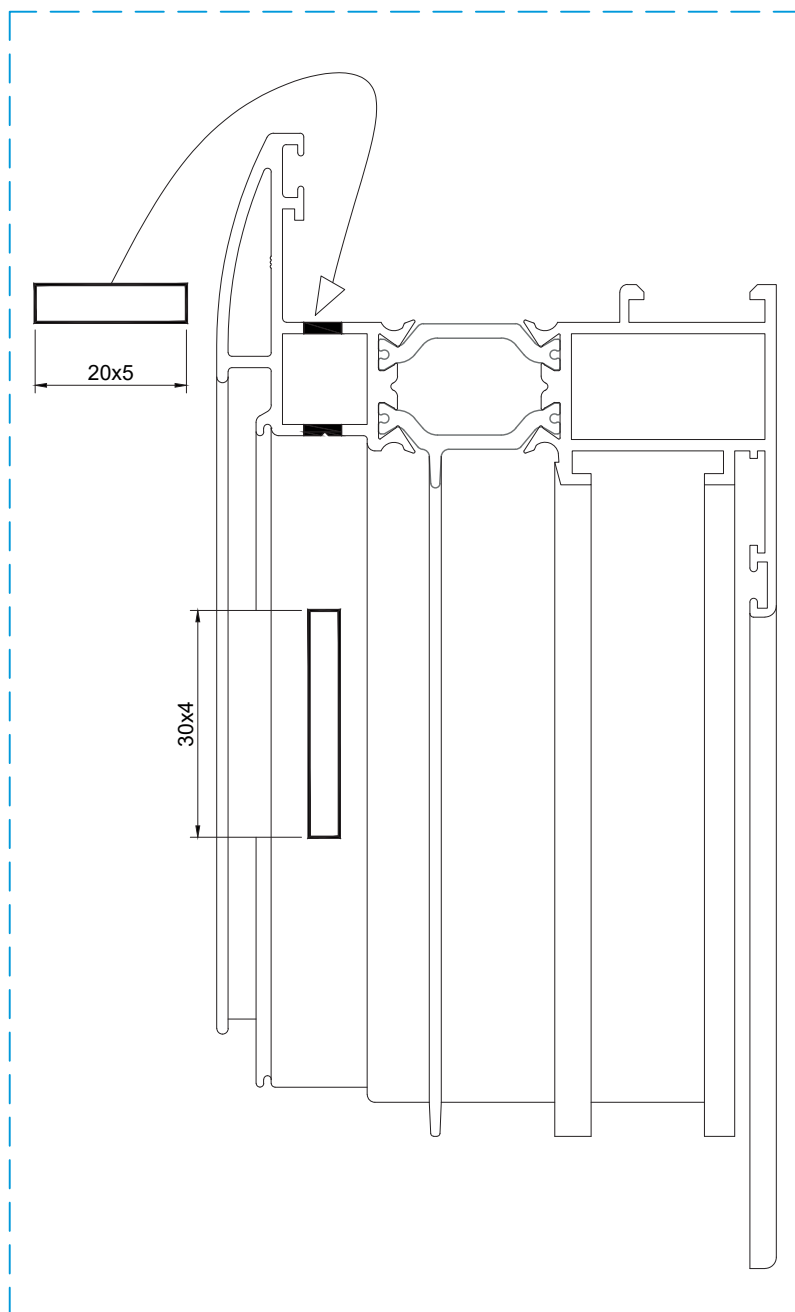
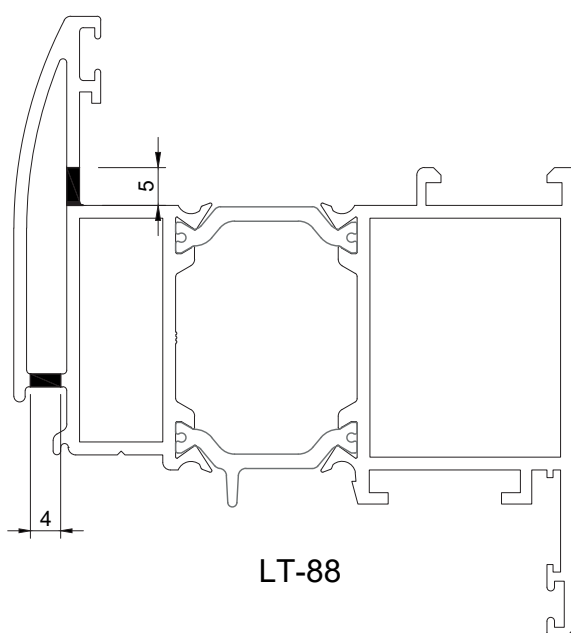
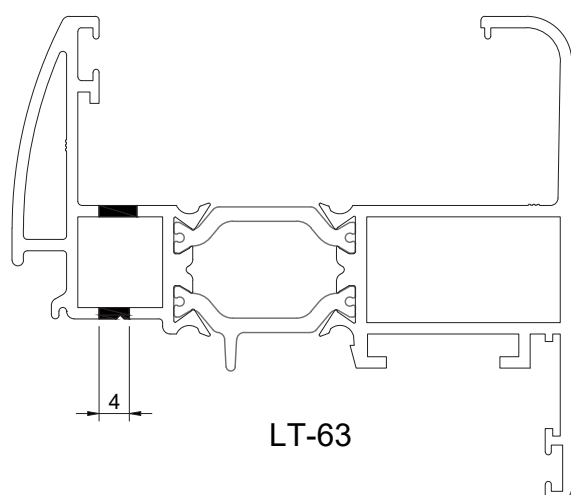
MAQUINAÇÃO DOS PERFIS - Aro Fixo LT 71

- PARA DRENAGEM (GOTEIRAS)



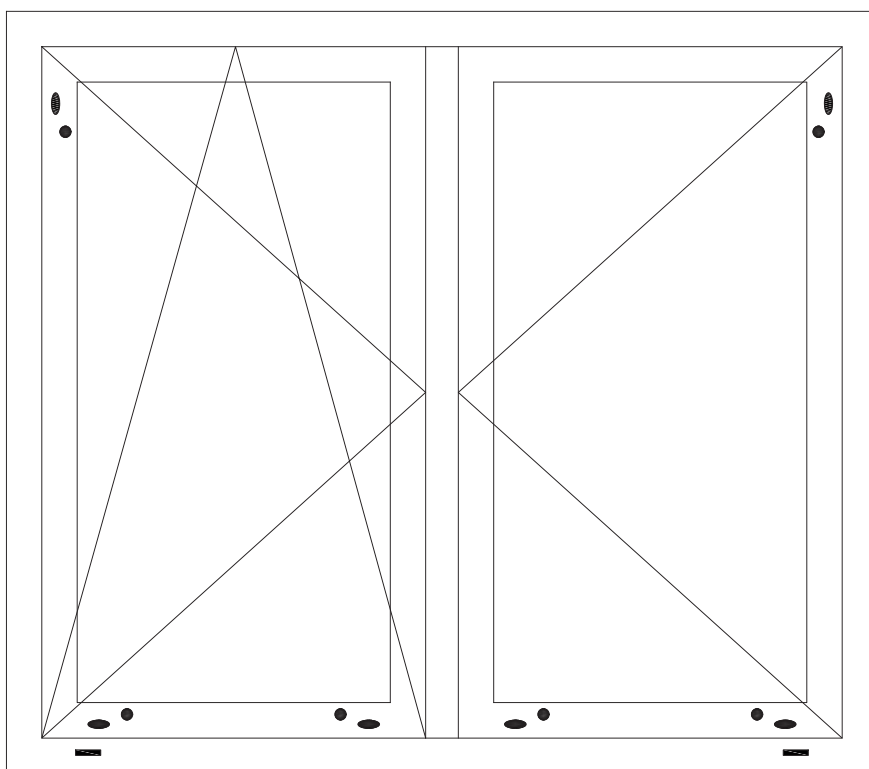
MAQUINAÇÃO DOS PERFIS - Aros Móveis

- PARA DRENAGEM E VENTILAÇÃO






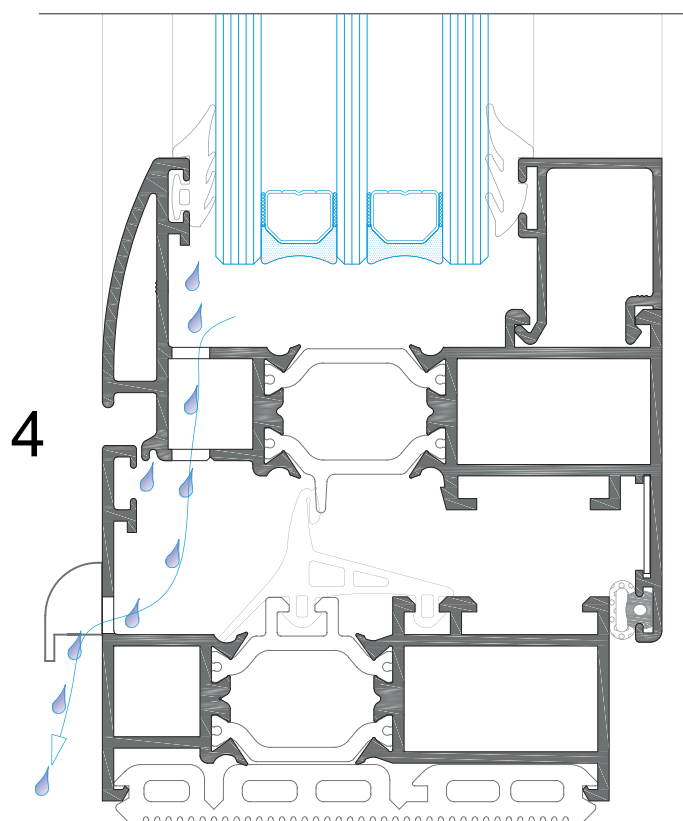
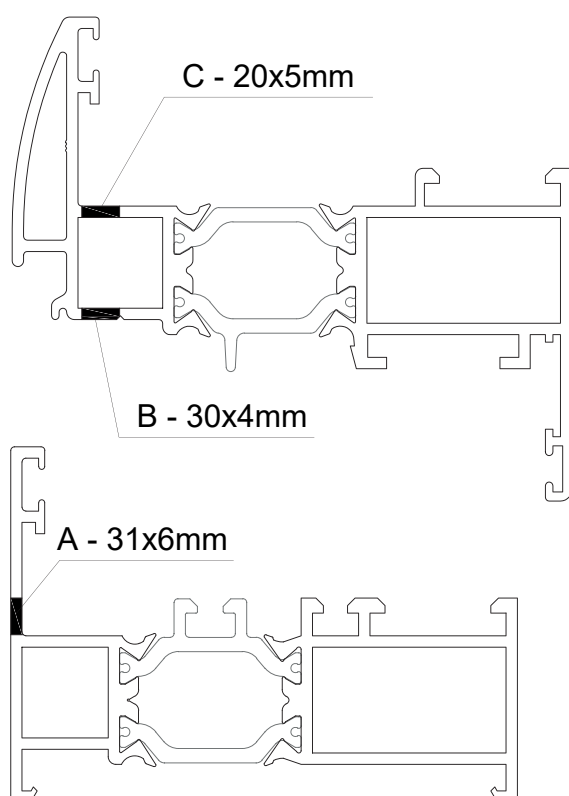
MAQUINAÇÃO DOS PERFIS

- RASGOS PARA VENTILAÇÃO E DRENAGEM P/ JANELA 2 FOLHAS OSCILO-BATENTE



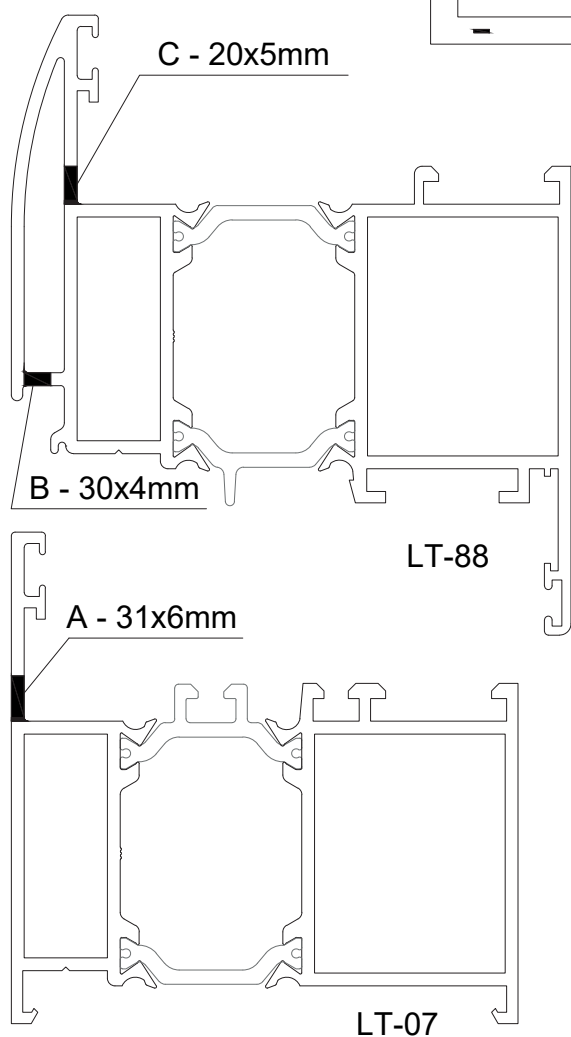
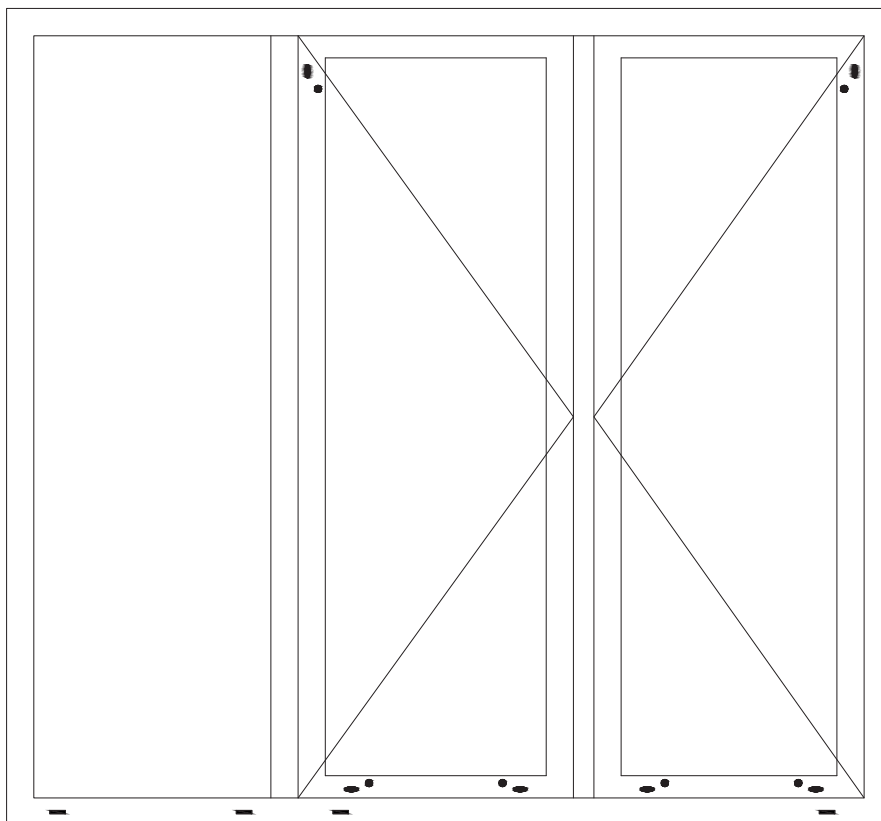
LEGENDA

-  A - RASGOS 31x6mm PARA DRENAGEM
-  B - RASGO 30x4mm PARA VENTILAÇÃO e DRENAGEM
-  C - RASGO 20x5mm PARA VENTILAÇÃO e DRENAGEM






MAQUINAÇÃO DOS PERFIS

- RASGOS PARA VENTILAÇÃO E DRENAGEM PARA JANELA DE SACADA DE 2 FOLHAS OSCILO-BATENTE COM FIXO LATERAL

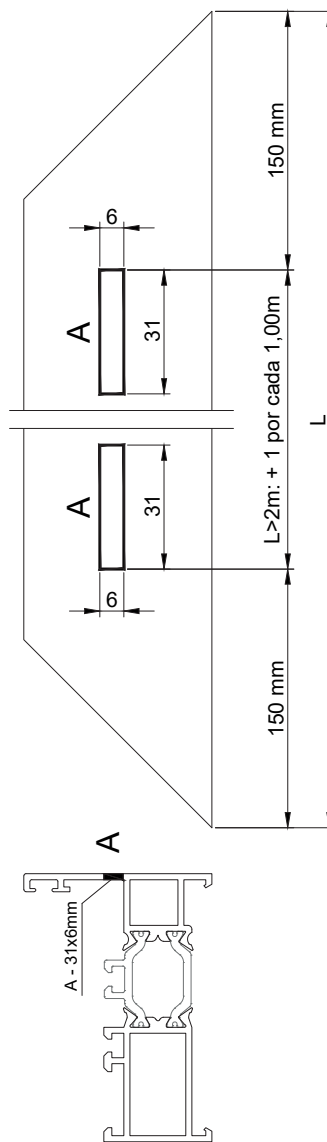
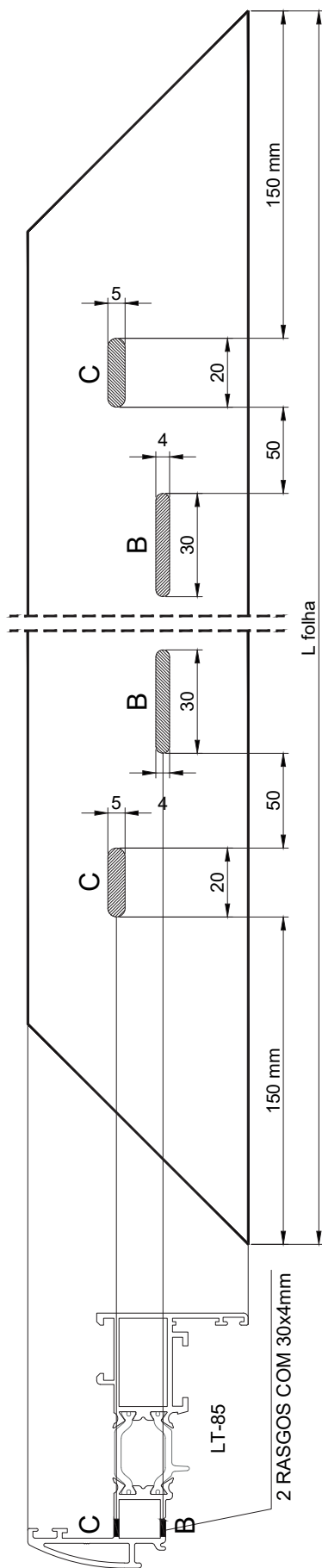


LEGENDA

-  A - RASGOS 31x6mm PARA DRENAGEM
-  B - RASGO 30x4mm PARA VENTILAÇÃO e DRENAGEM
-  C - RASGO 20x5mm PARA VENTILAÇÃO e DRENAGEM

MAQUINAÇÃO DOS PERFIS

- DISPOSIÇÃO DOS RASGOS PARA VENTILAÇÃO E DRENAGE DOS CAIXILHOS

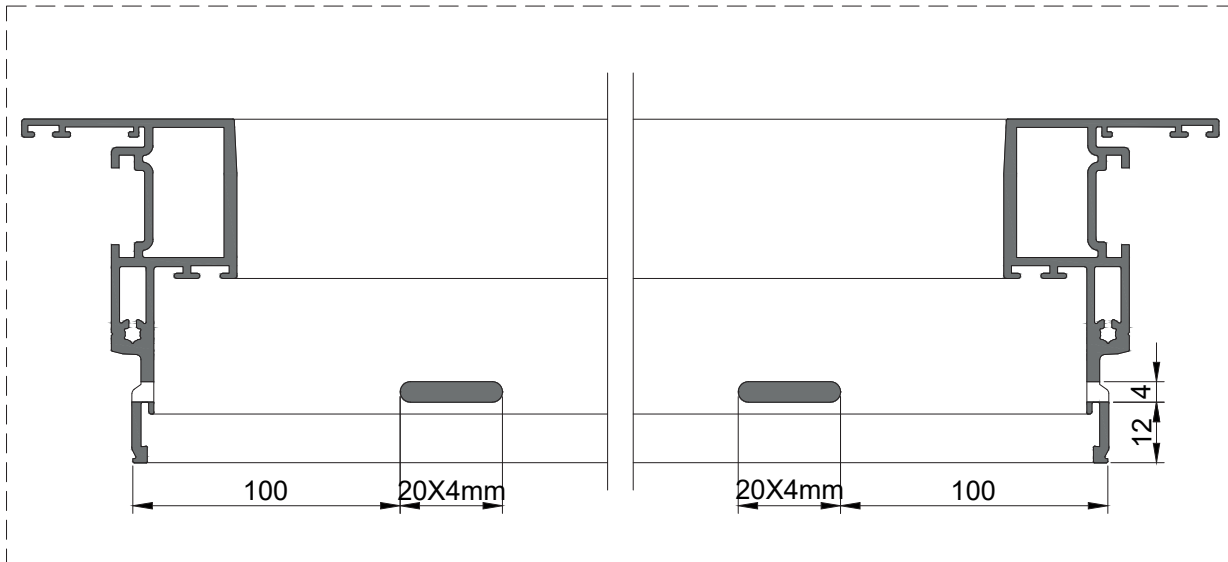
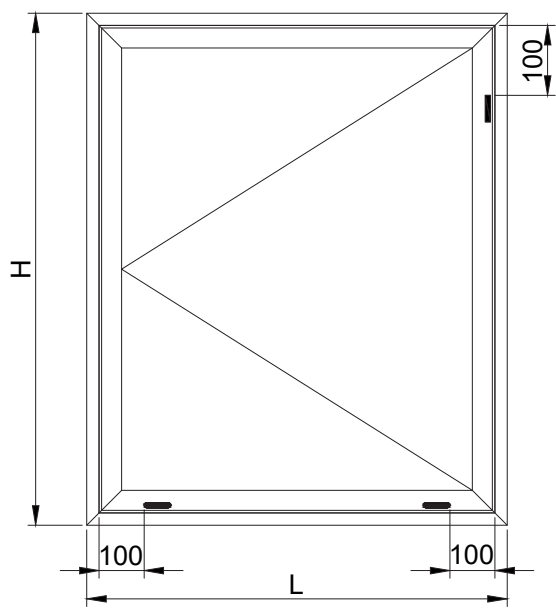
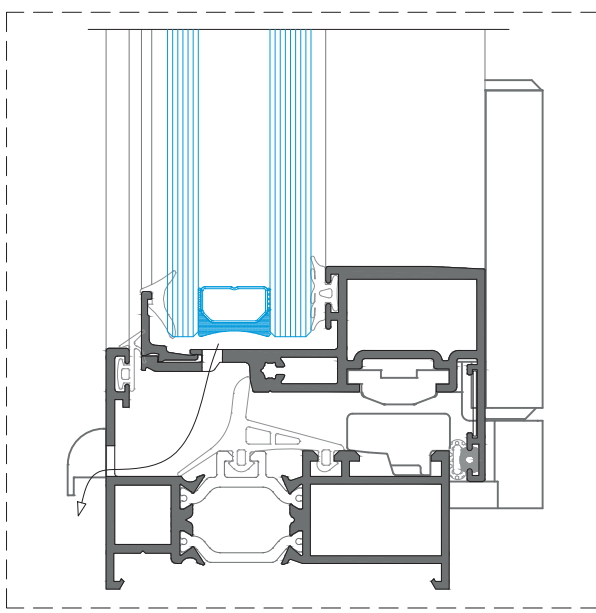
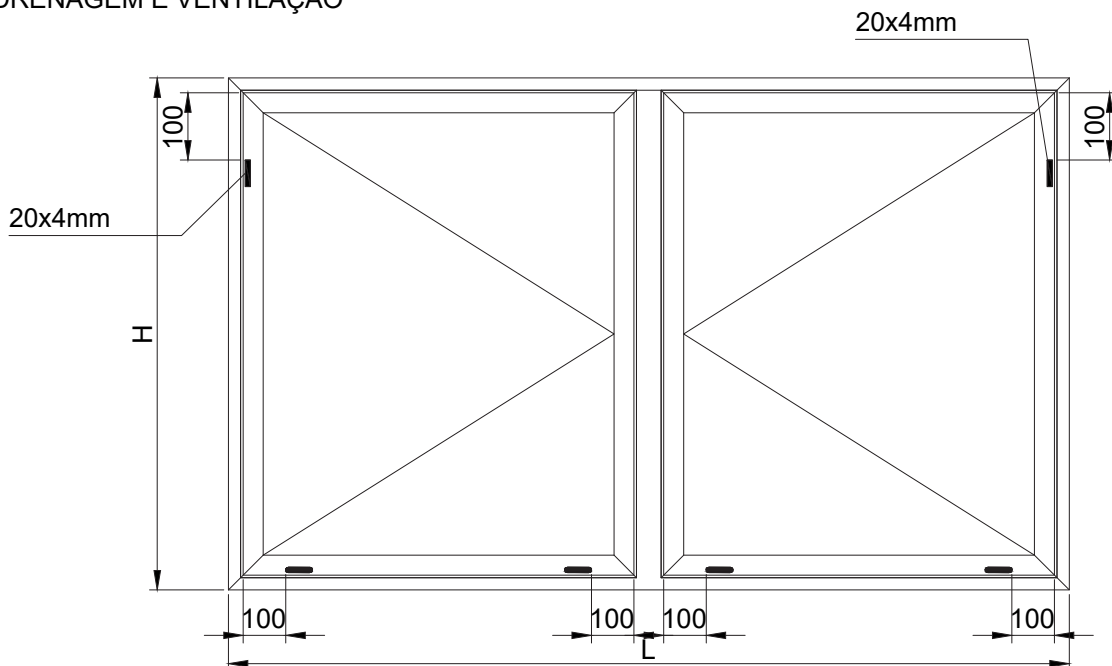


QUANTIDADES

- A - 2 RASGOS COM 31x6mm ATÉ 2,00m DE LARGURA. A PARTIR DE 2,00m, MAIS UM RASGO POR CADA METRO
- B - 2 RASGOS COM 30x4mm, UM EM CADA CANTO INFERIOR EM CADA FOLHA MÓVEL
- 1 RASGO COM 30x4mm NO CANTO SUPERIOR DA LATERAL EXTERIOR EM CADA FOLHA
- C - 2 RASGOS COM 20x5mm, UM EM CADA CANTO INFERIOR EM CADA FOLHA MÓVEL
- 1 RASGO COM 20x5mm NO CANTO SUPERIOR DA LATERAL EXTERIOR EM CADA FOLHA

MAQUINAÇÃO DOS PERFIS - Para LT-Oculta

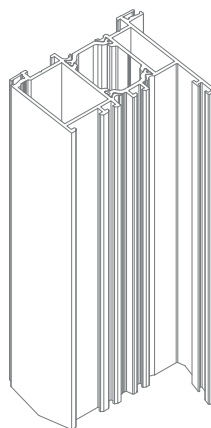
- PARA DRENAGEM E VENTILAÇÃO



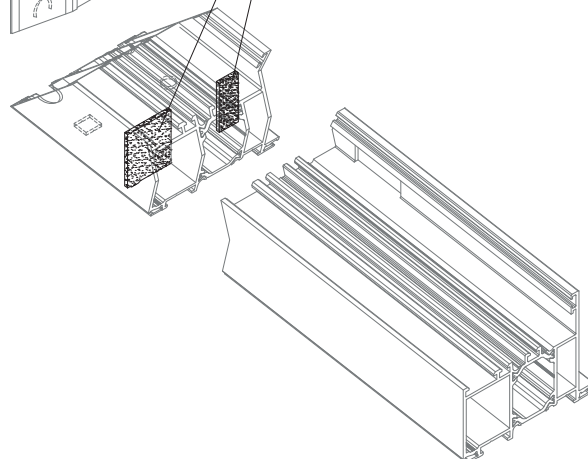
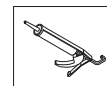
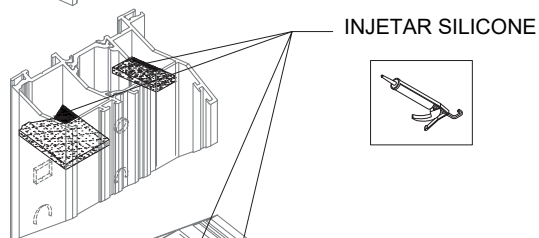
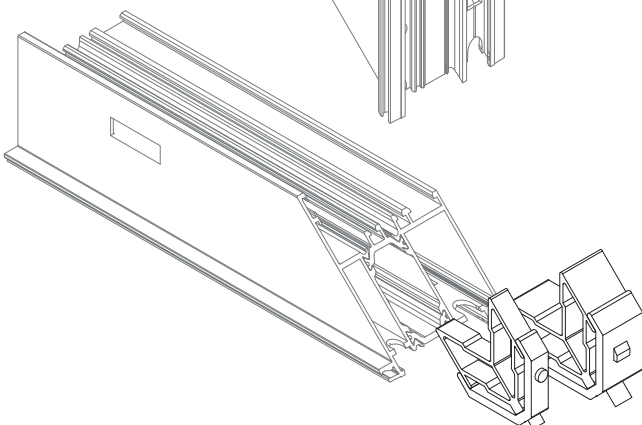
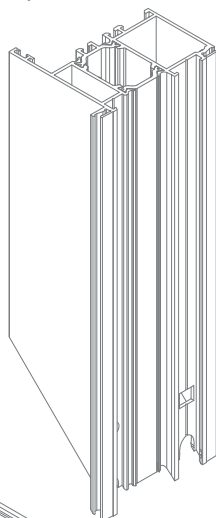
MONTAGEM DOS PERFIS

Montagem dos Esquadros - Aros fixos

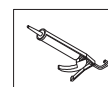
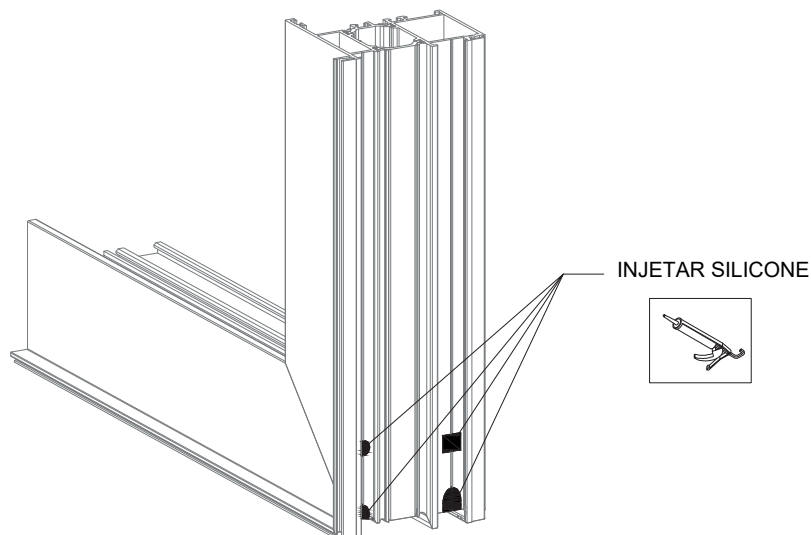
1 Antes de colocar os esquadros de aperto, siliconar o interior das caixas, após os rasgos de fixação dos esquadros.



2 Aplicação dos esquadros de aperto.

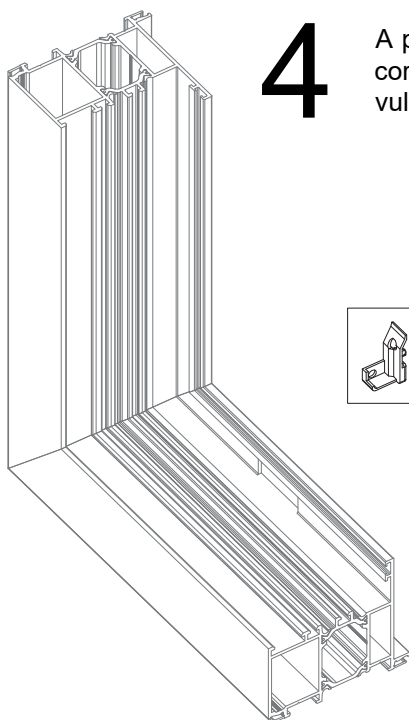


3 Após o fecho das esquadrias, colocar pontos de silicone neutro nos rasgos de aperto dos esquadros.



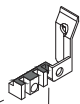
MONTAGEM DOS PERFIS

Montagem dos Esquadros - Aros fixos



4

A peça de ângulo de remate deverá ser cortada para evitar fricção com o canto vulcanizado.

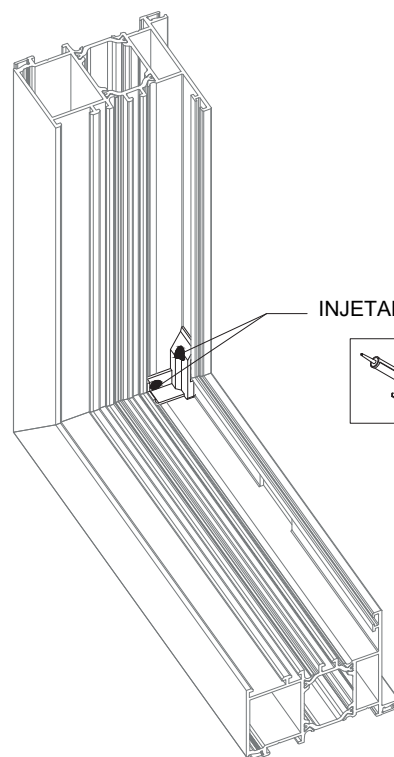


CORTAR
POR AQUI

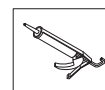


5

Injetar silicone nos orifícios para garantir uma boa estanquicidade.

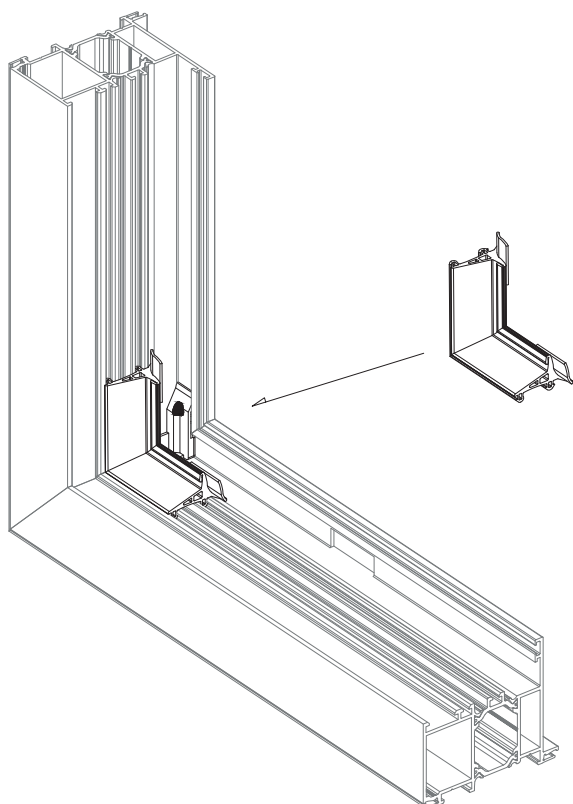


INJETAR SILICONE



6

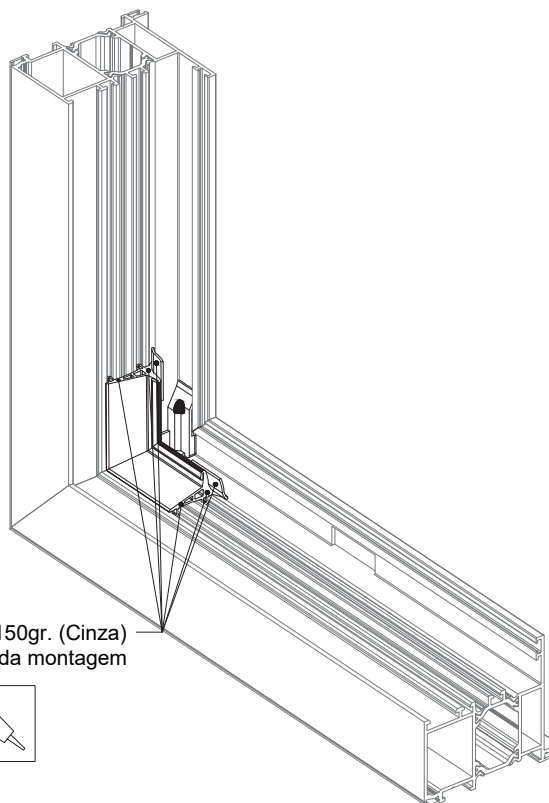
Aplicar o canto vulcanizado.



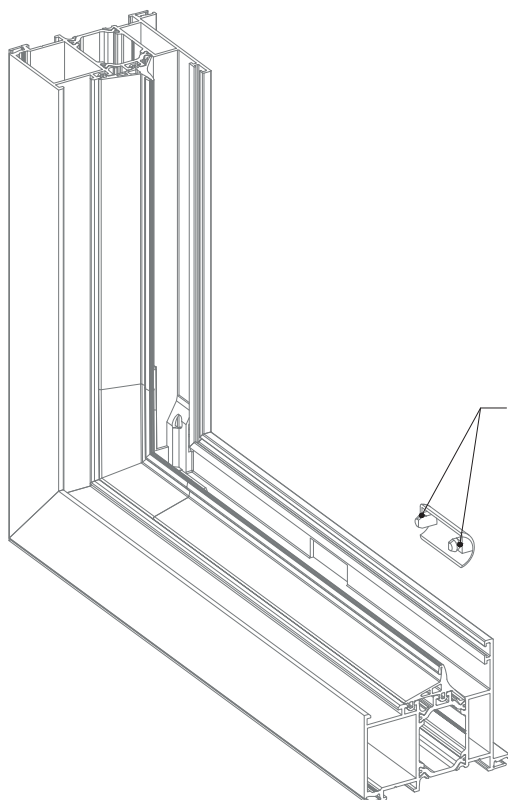
MONTAGEM DOS PERFIS

Montagem dos Esquadros - Aros fixos

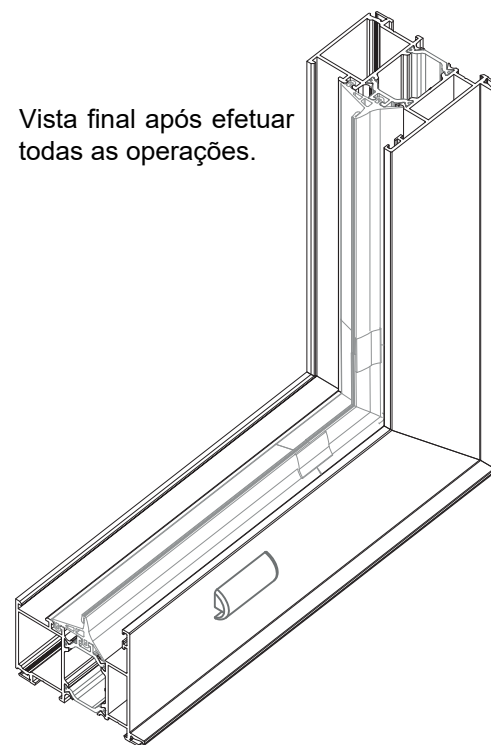
- 7** Colocação de pontos de cola para colagem posterior do vedante central.



- 8** Após aplicação da Junta central, aplicar 2 pontos de cola na goteira.



- 9** Vista final após efetuar todas as operações.

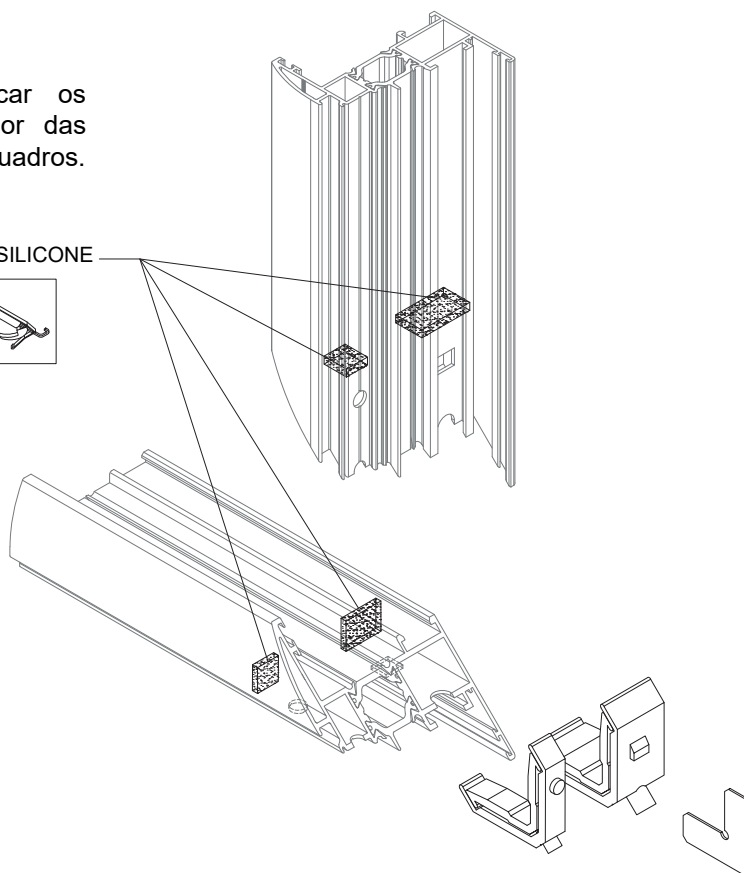
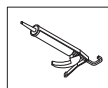


MONTAGEM DOS PERFIS

Montagem dos Esquadros - Aros móveis

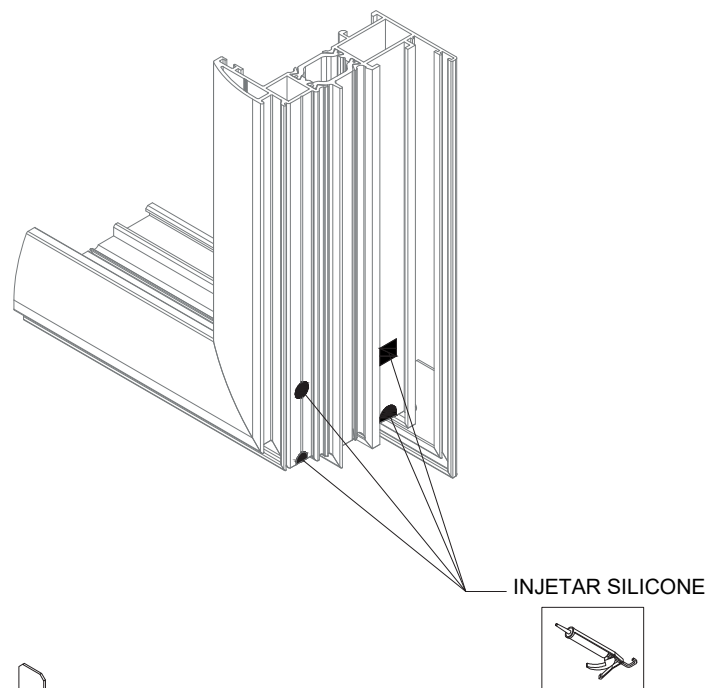
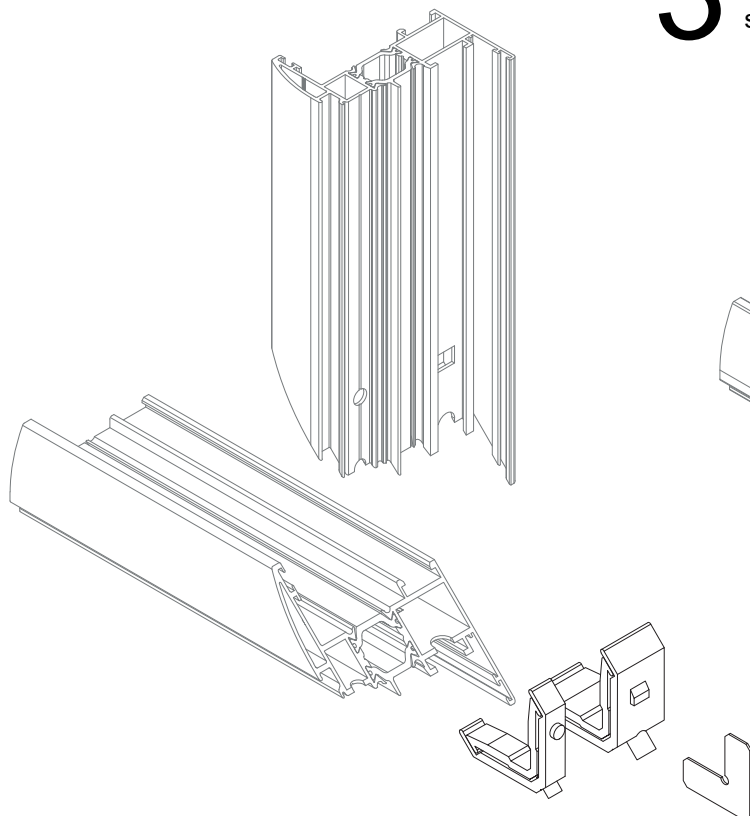
- 1** Na folha móvel, antes de se colocar os esquadros de aperto, siliconar o interior das caixas, após os rasgos de fixação dos esquadros.

INJETAR SILICONE

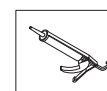


- 2** Aplicação dos esquadros de aperto.

- 3** Após o fecho das esquadrias, colocar pontos de silicone neutro nos rasgos de aperto dos esquadros.

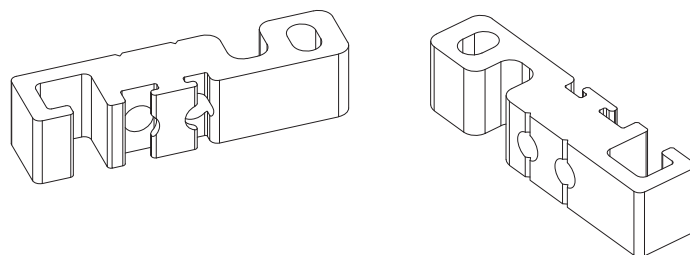


INJETAR SILICONE



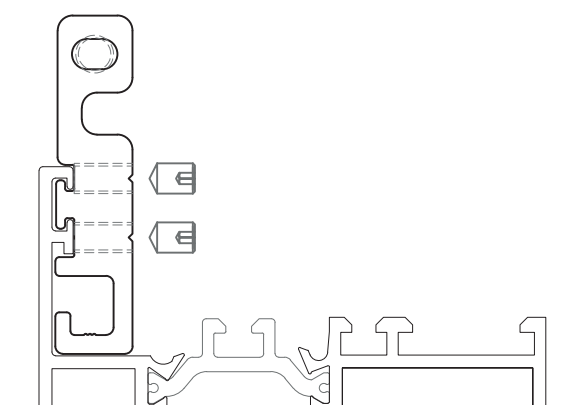
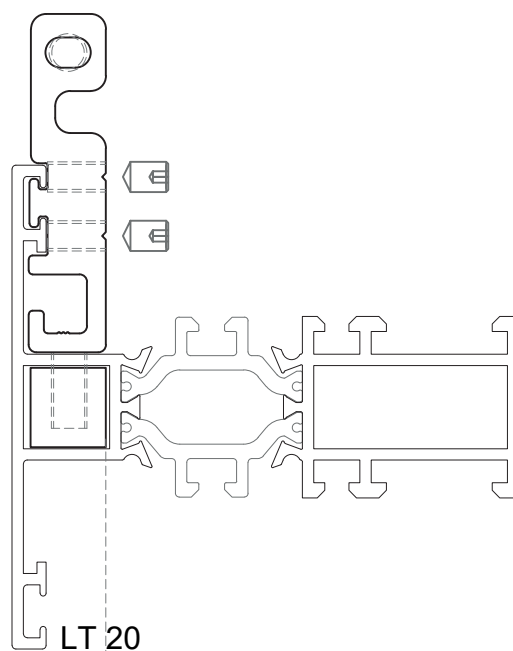
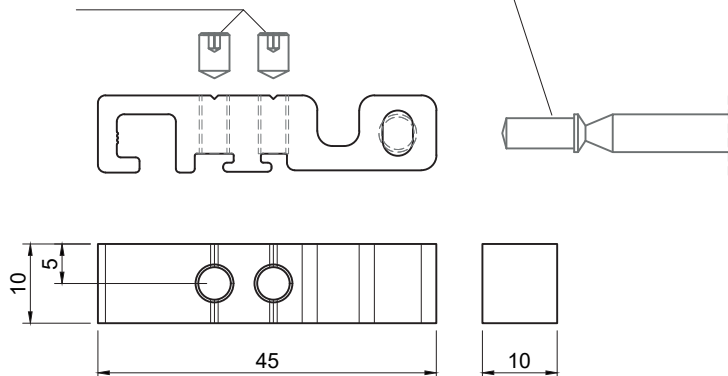
MONTAGEM DOS PERFIS

Montagem de Travessas



M4 com 6mm
DIN914 A2

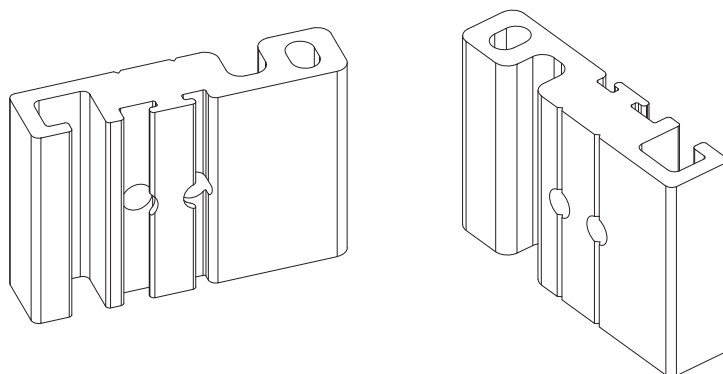
PINO



LT 07, LT 42, LT 68, LT 01, LT 21
 LT 81, LT 83, LT 47, LT 67, LT 41
 LT 57, LT 60, LT 61, LT 51, LT 62
 LT 15

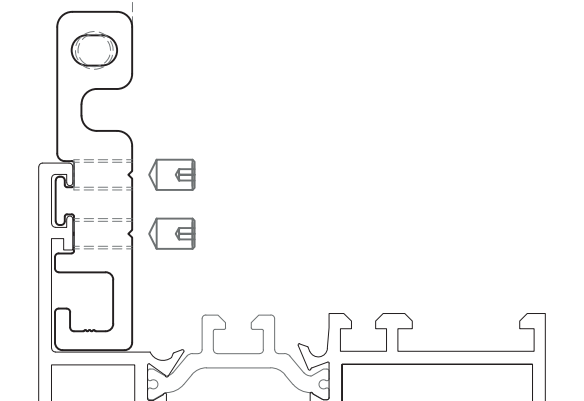
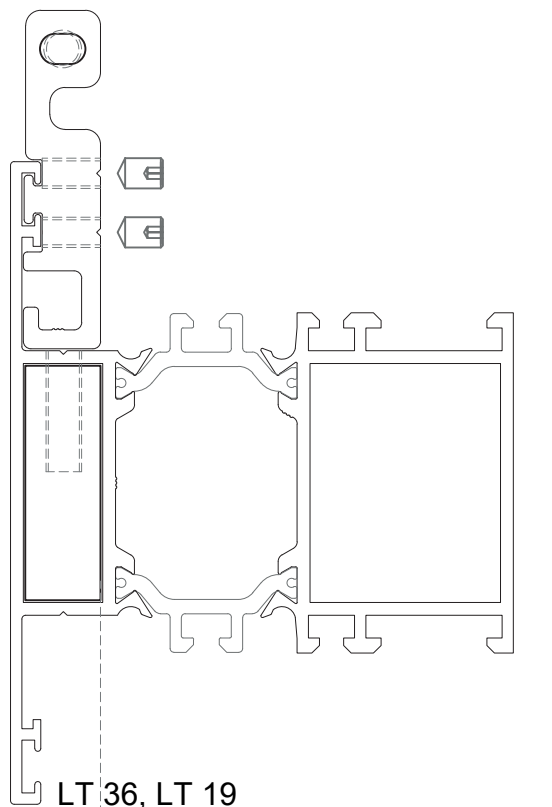
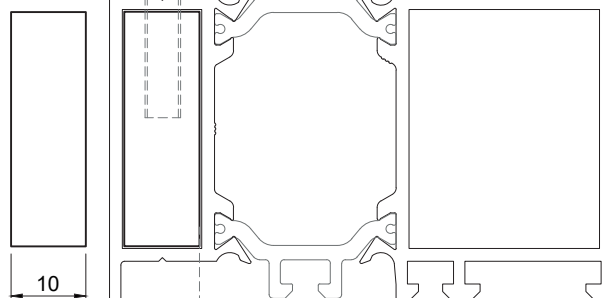
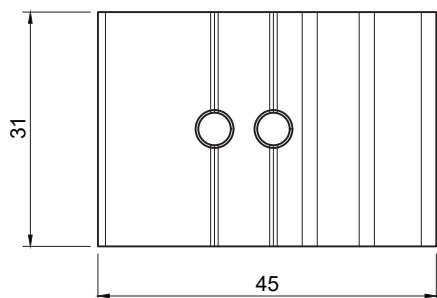
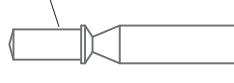
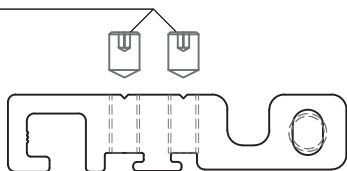
MONTAGEM DOS PERFIS

Montagem de Travessas



M4 com 6mm
DIN914 A2

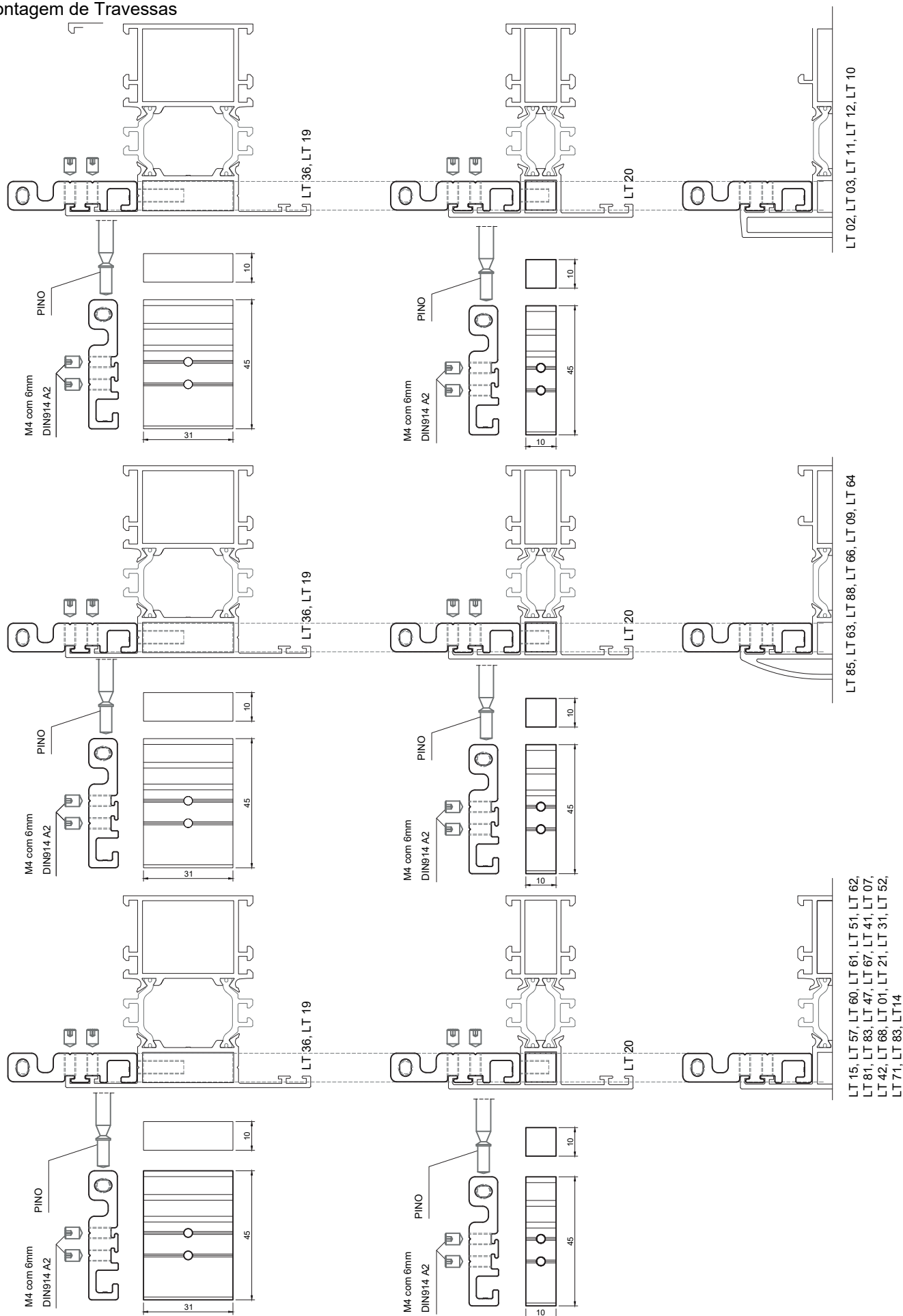
PINO



LT 07, LT 42, LT 68, LT 01, LT 21
LT 81, LT 83, LT 47, LT 67, LT 41
LT 57, LT 60, LT 61, LT 51, LT 62
LT 15

MONTAGEM DOS PERFIS

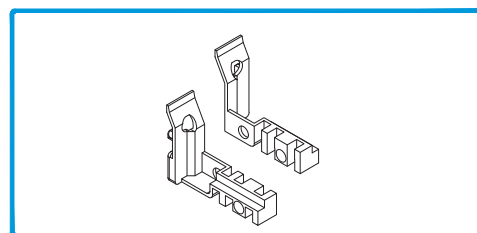
Montagem de Travessas



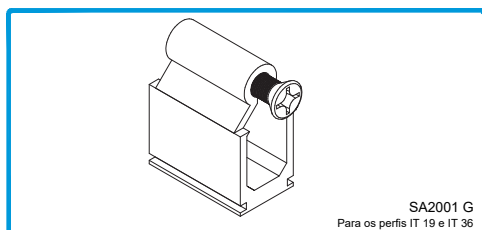
MONTAGEM DOS PERFIS

Montagem de Travessas - Montagem da Travessa LT 36 a Aro fixo

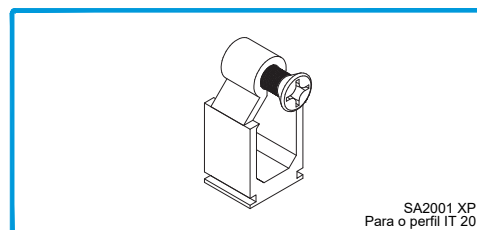
Nota: A montagem da Travessa LT 20 é idêntica à representada a seguir, usando os respectivos acessórios (União Travessas SA2001 XP e a União Suplementar de Travessa XP)



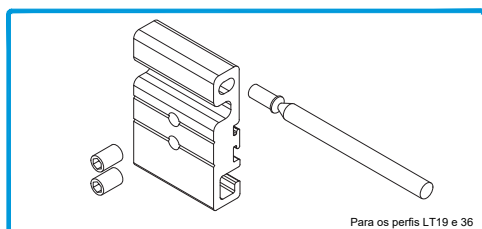
212224 CONJ. TOPOS ALINHAMENTO P/ TRAVESSAS LT



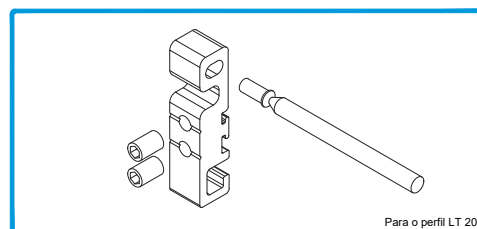
232116 UNIÃO TRAVESSAS SA2001 G
Para os perfis IT 19 e IT 36



232119 UNIÃO TRAVESSAS SA2001 XP
Para o perfil IT 20

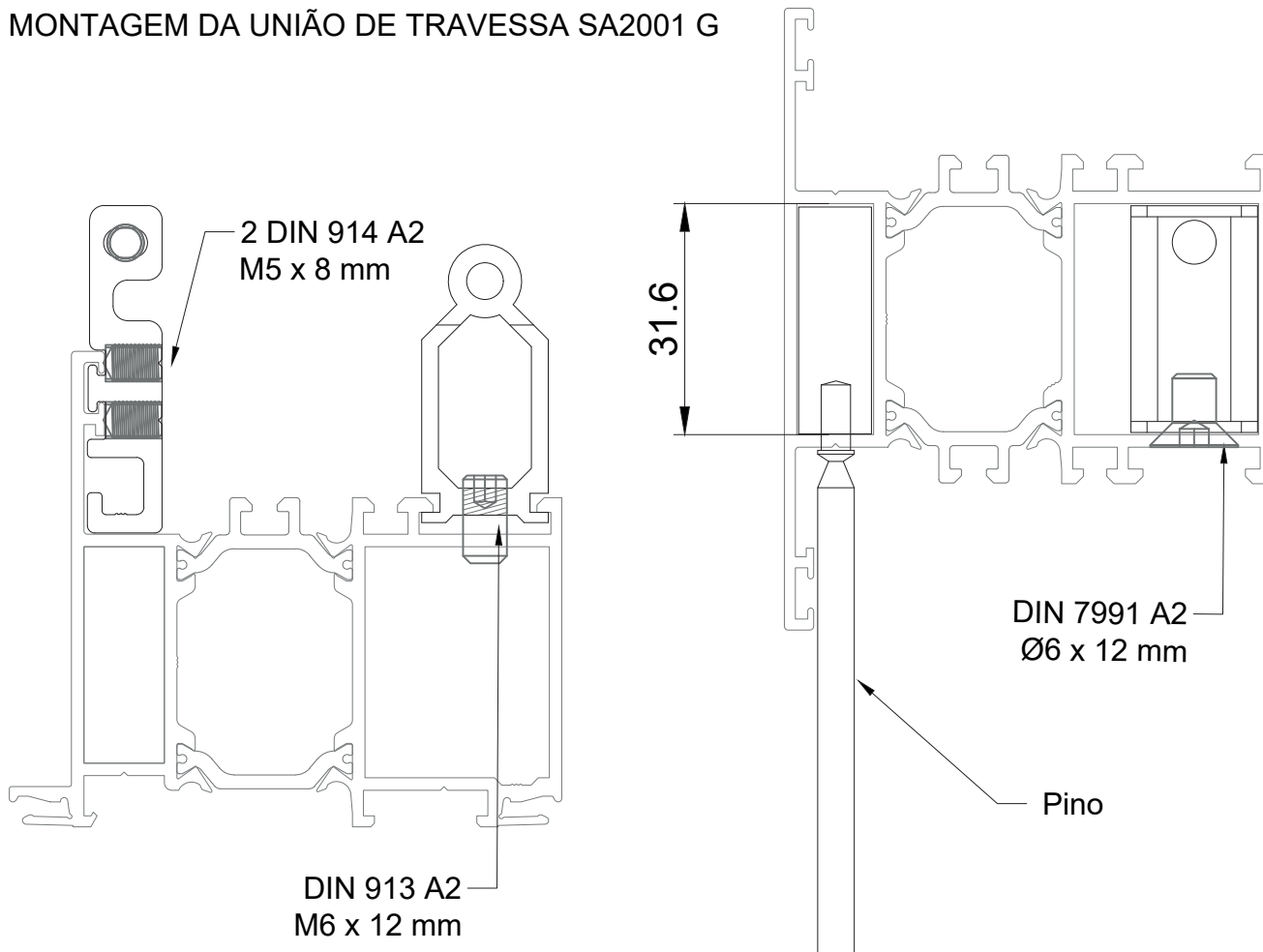


232106 UNIÃO SUPLEMENTAR DE TRAVESSA G
Para os perfis LT 19 e 36



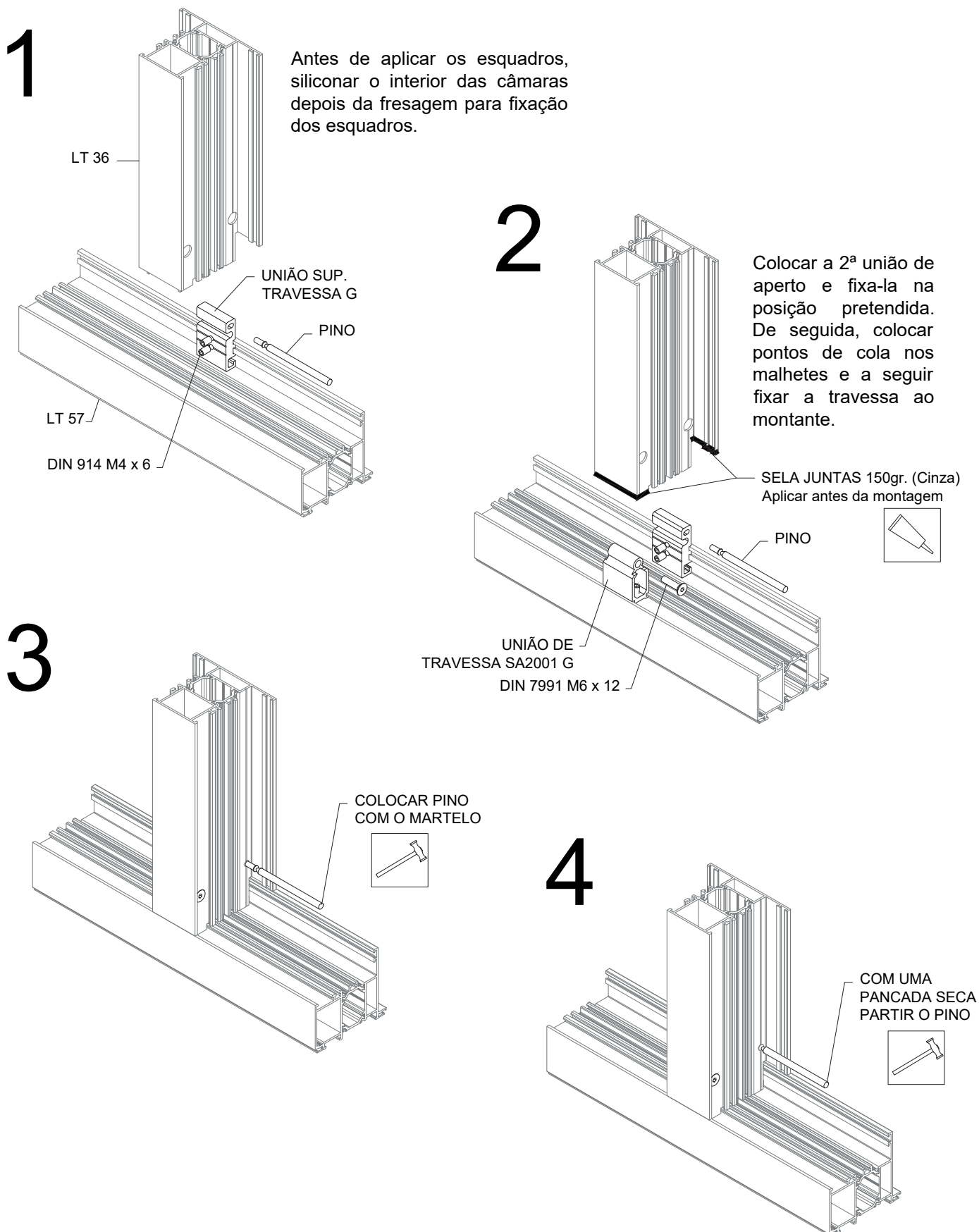
232107 UNIÃO SUPLEMENTAR DE TRAVESSA XP
Para o perfil LT 20

MONTAGEM DA UNIÃO DE TRAVESSA SA2001 G



MONTAGEM DOS PERFIS

Montagem de Travessas

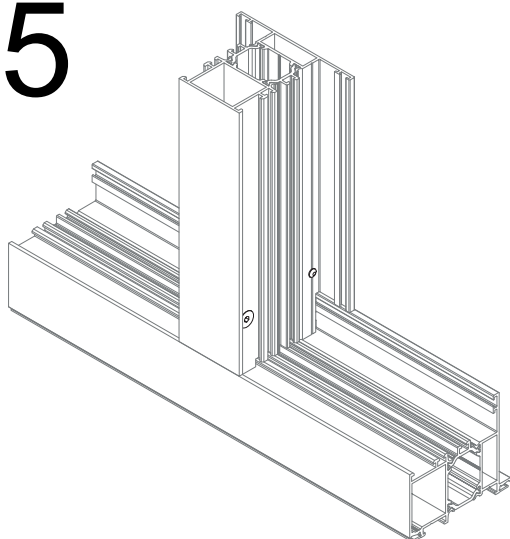
Montagem da Travessa LT 36 a Aro fixo - TRAVESSA APLICADA NA VERTICAL

MONTAGEM DOS PERFIS

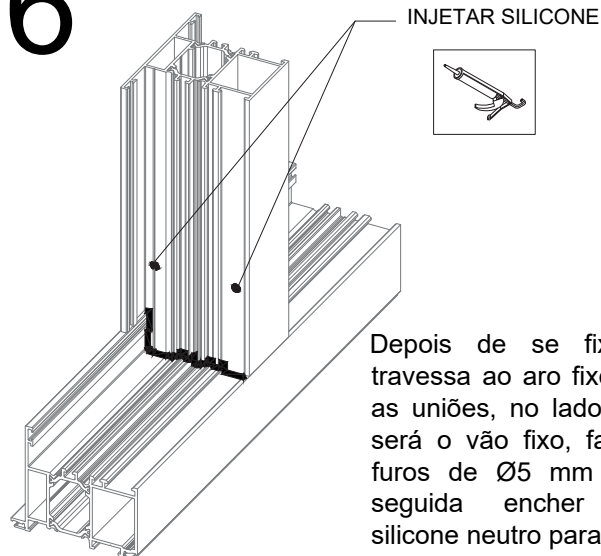
Montagem de Travessas

Montagem da Travessa LT 36 a Aro fixo - TRAVESSA APLICADA NA VERTICAL

5



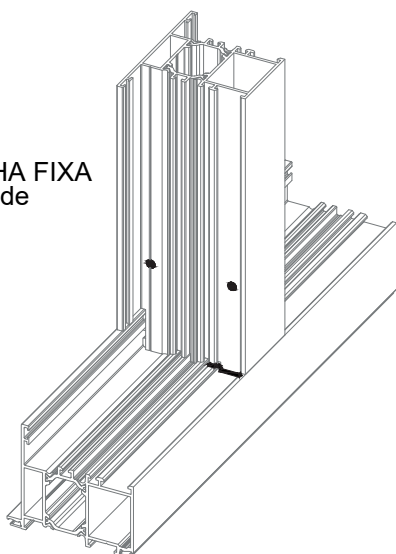
6



Depois de se fixar a travessa ao aro fixo com as uniões, no lado onde será o vão fixo, fazer 2 furos de Ø5 mm e de seguida encher com silicone neutro para isolar as câmaras interiores.

7

LADO DA FOLHA FIXA
Colocar a peça de remate

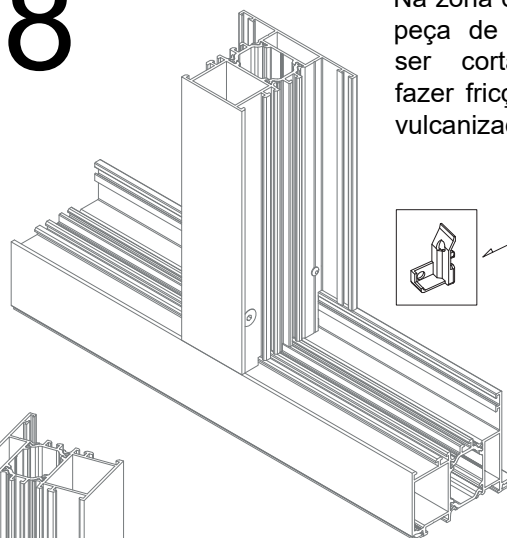


8

LADO DA FOLHA MÓVEL
Na zona da folha móvel, a peça de remate tem de ser cortada para não fazer fricção com o canto vulcanizado.

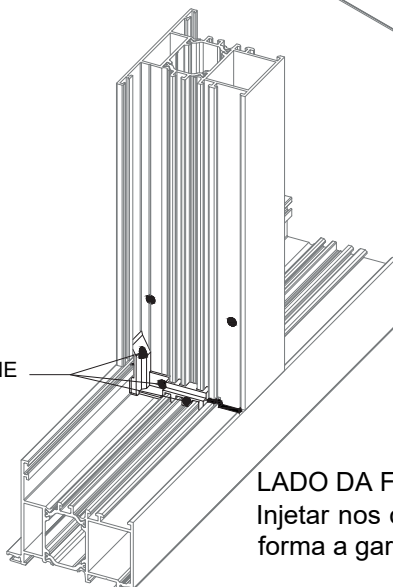
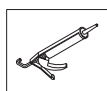


CORTAR POR AQUI



9

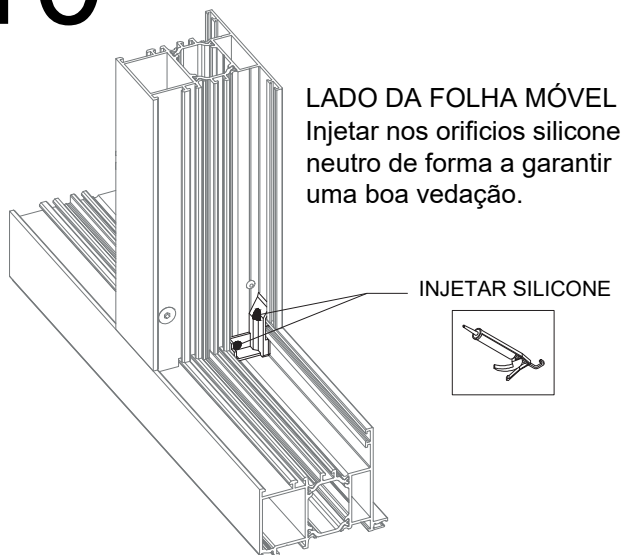
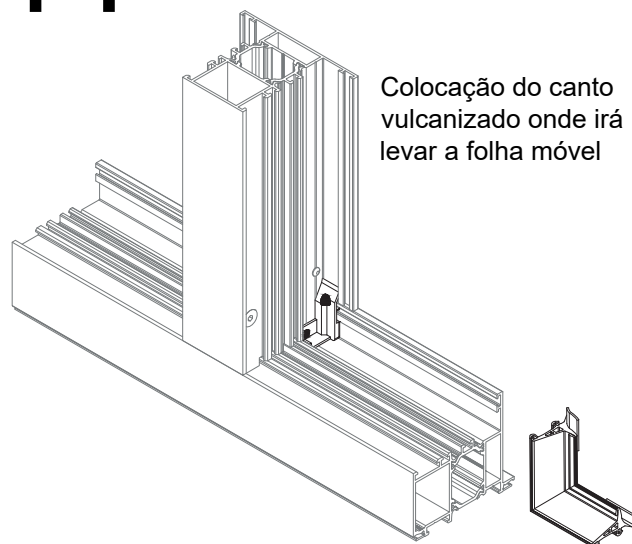
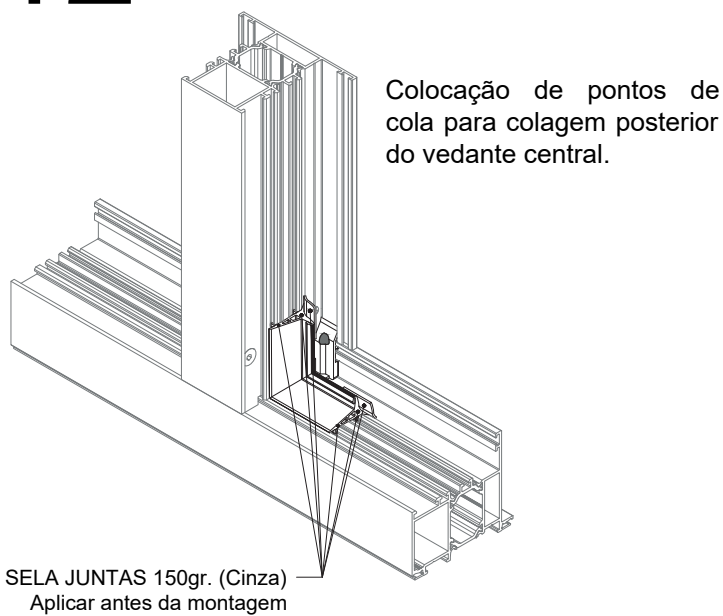
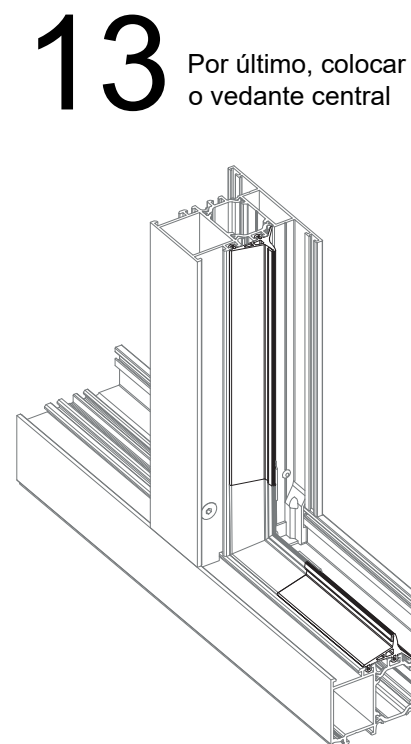
INJETAR SILICONE



LADO DA FOLHA FIXA
Injetar nos orifícios silicone neutro de forma a garantir uma boa vedação.

MONTAGEM DOS PERFIS

Montagem de Travessas

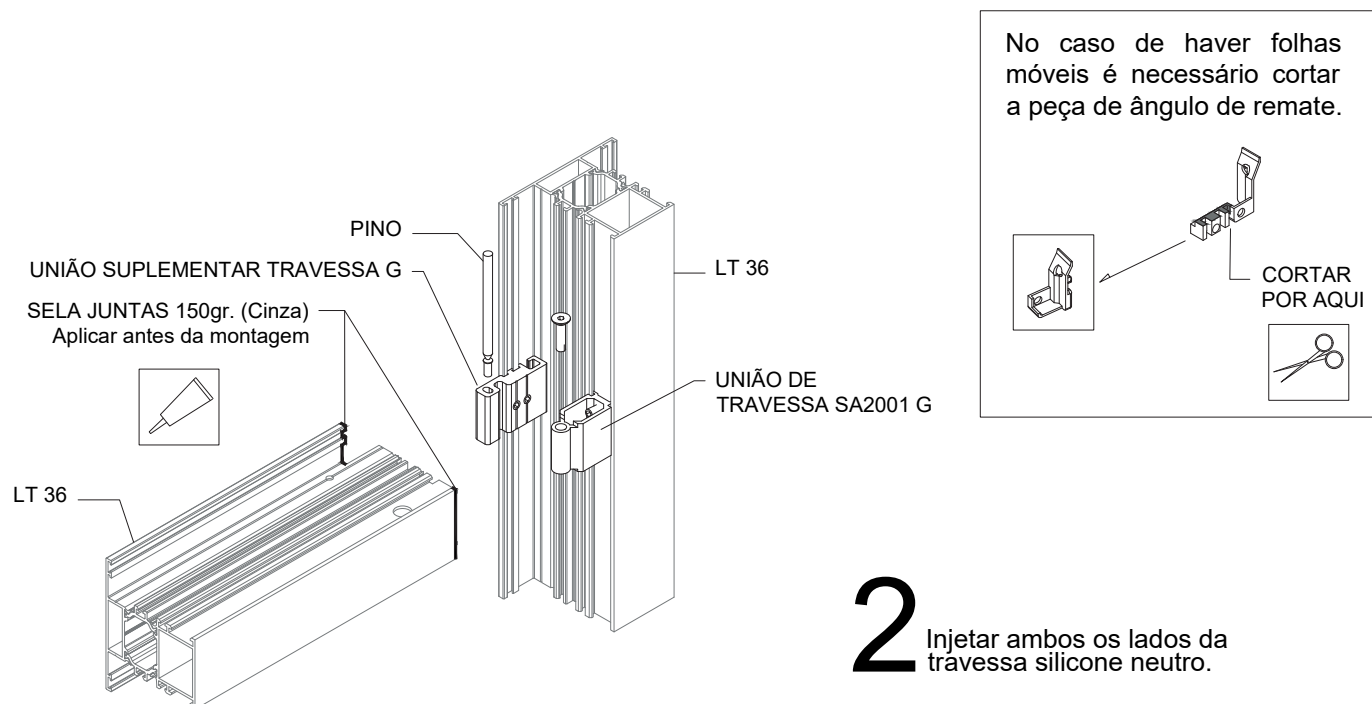
Montagem da Travessa LT 36 a Aro fixo - TRAVESSA APLICADA NA VERTICAL**10****11****12****13**

MONTAGEM DOS PERFIS

Montagem de Travessas

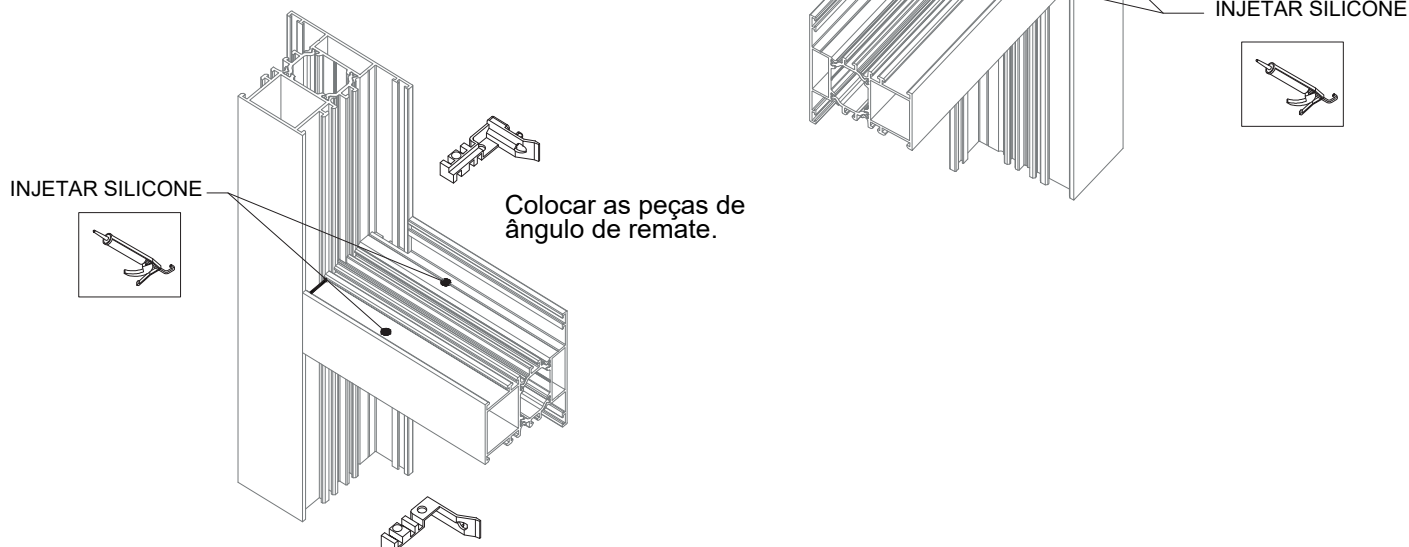
Montagem da Travessa LT 36 a Aro fixo - TRAVESSA APLICADA NA HORIZONTAL

- Colocar as uniões de aperto e fixa-las na posição pretendida. De seguida, colocar pontos de cola nos malhetes e a seguir fixa-se a travessa ao montante, com o mesmo processo feito com o aro fixo e a travessa.



- Injetar ambos os lados da travessa silicone neutro.

- Encher com silicone neutro de maneira que as câmaras interiores fiquem isoladas.

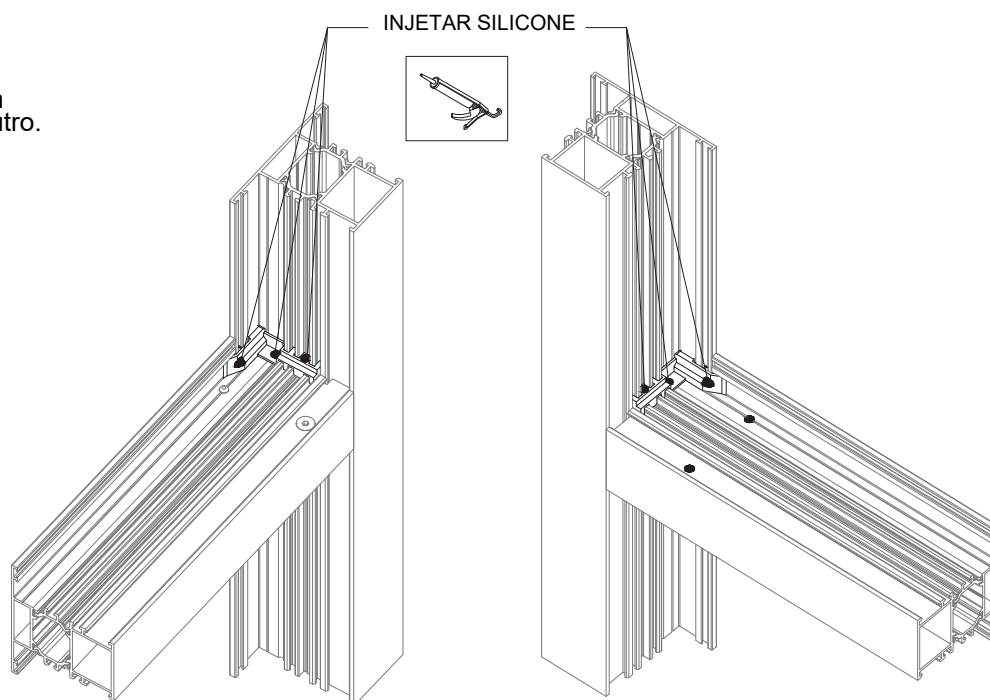


MONTAGEM DOS PERFIS

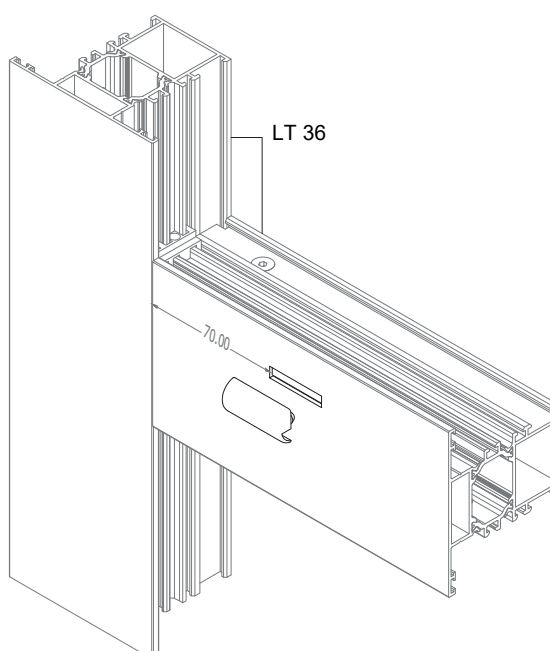
Montagem de Travessas

Montagem da Travessa LT 36 a Aro fixo - TRAVESSA APLICADA NA HORIZONTAL

4 Encher com silicone neutro.

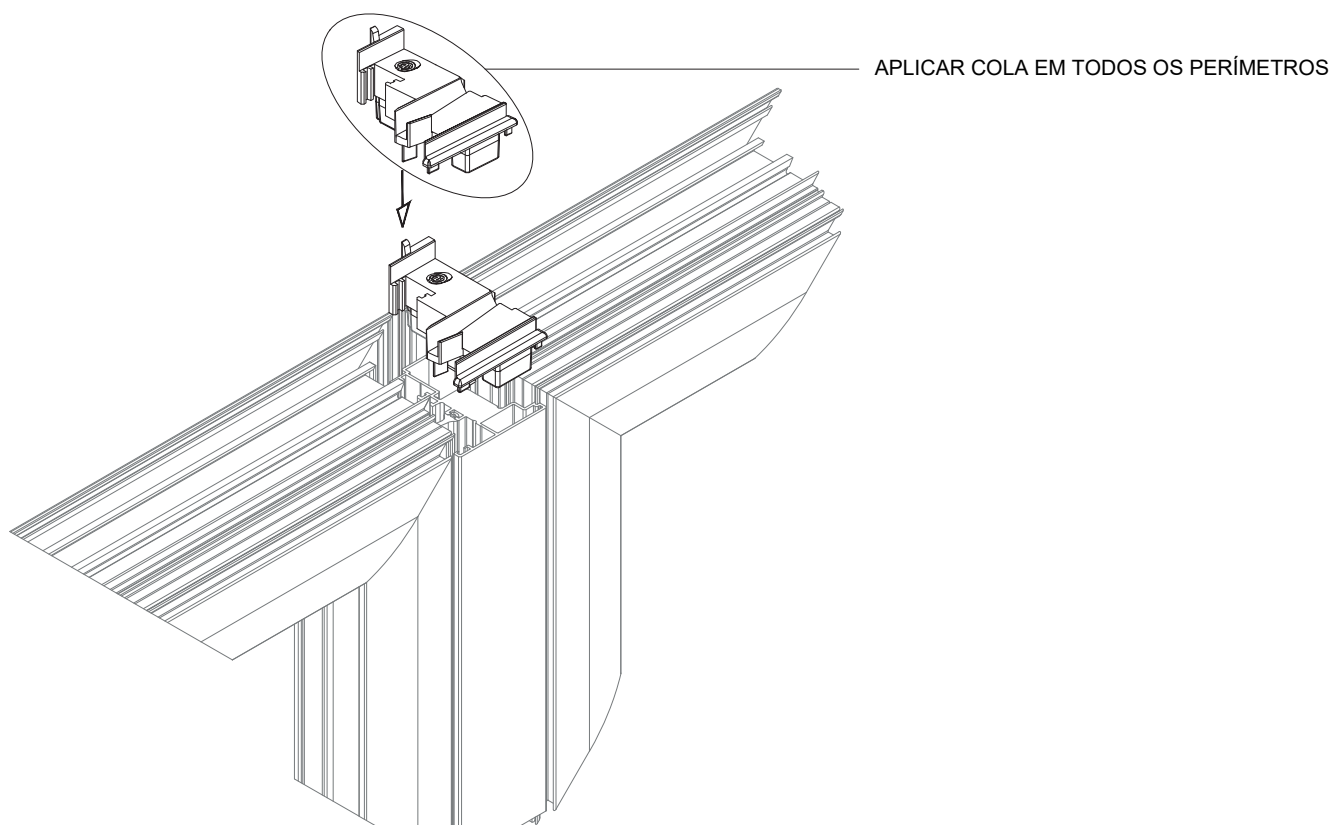
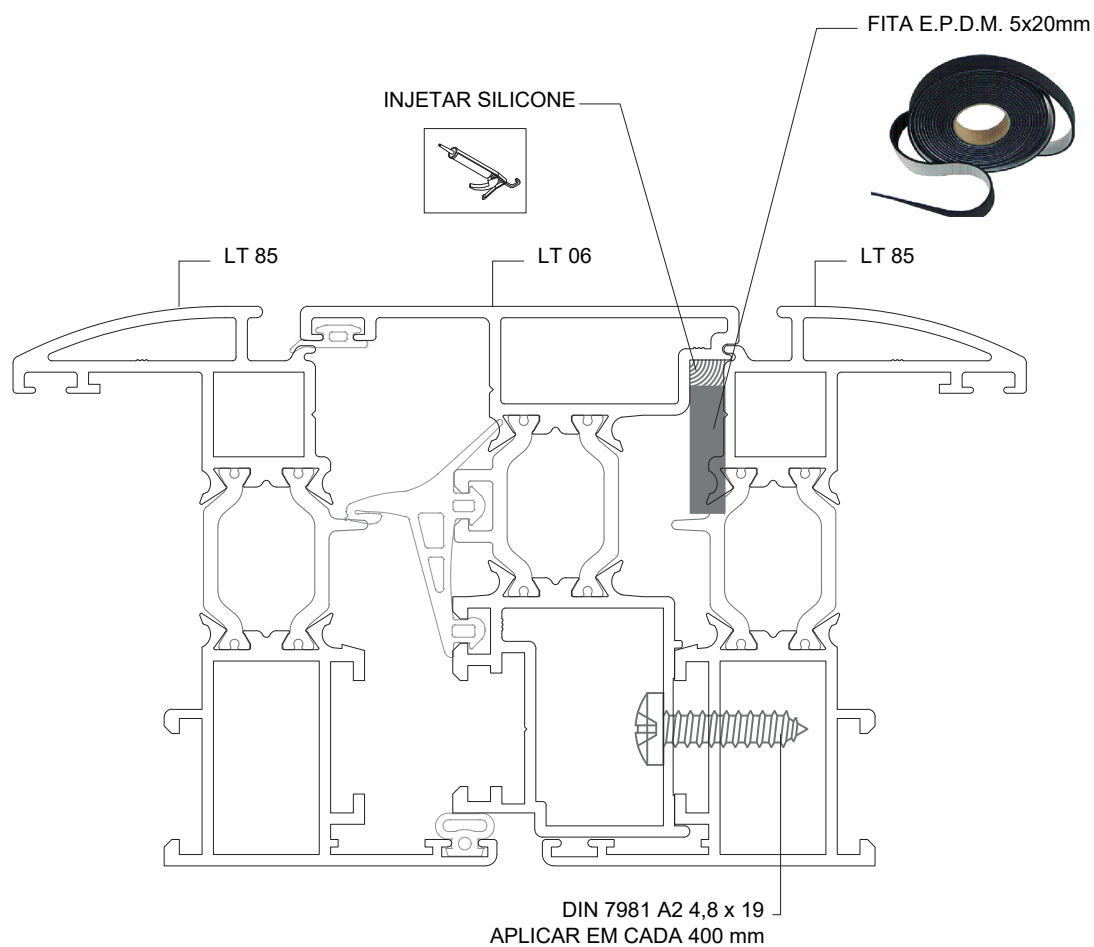


5 Aplicação da goteira



MONTAGEM DOS PERFIS

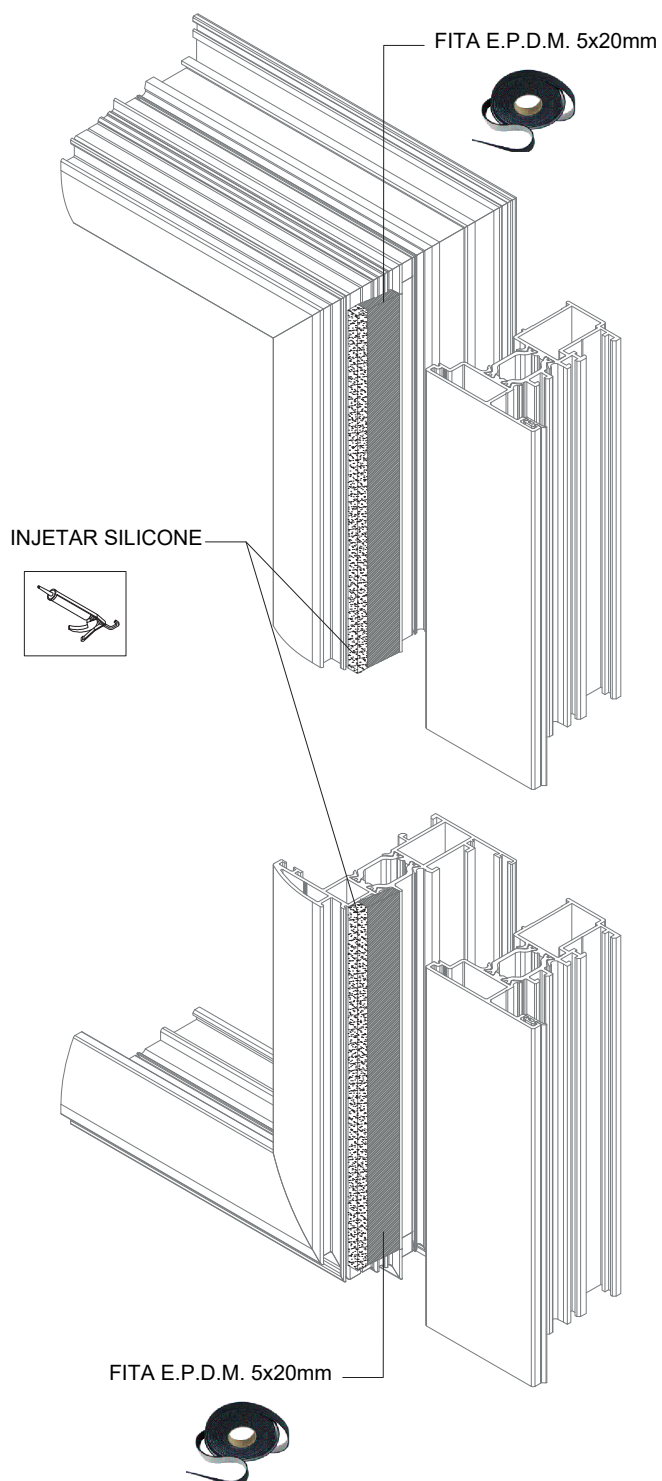
Montagem de Aro móvel ao perfil central LT 06



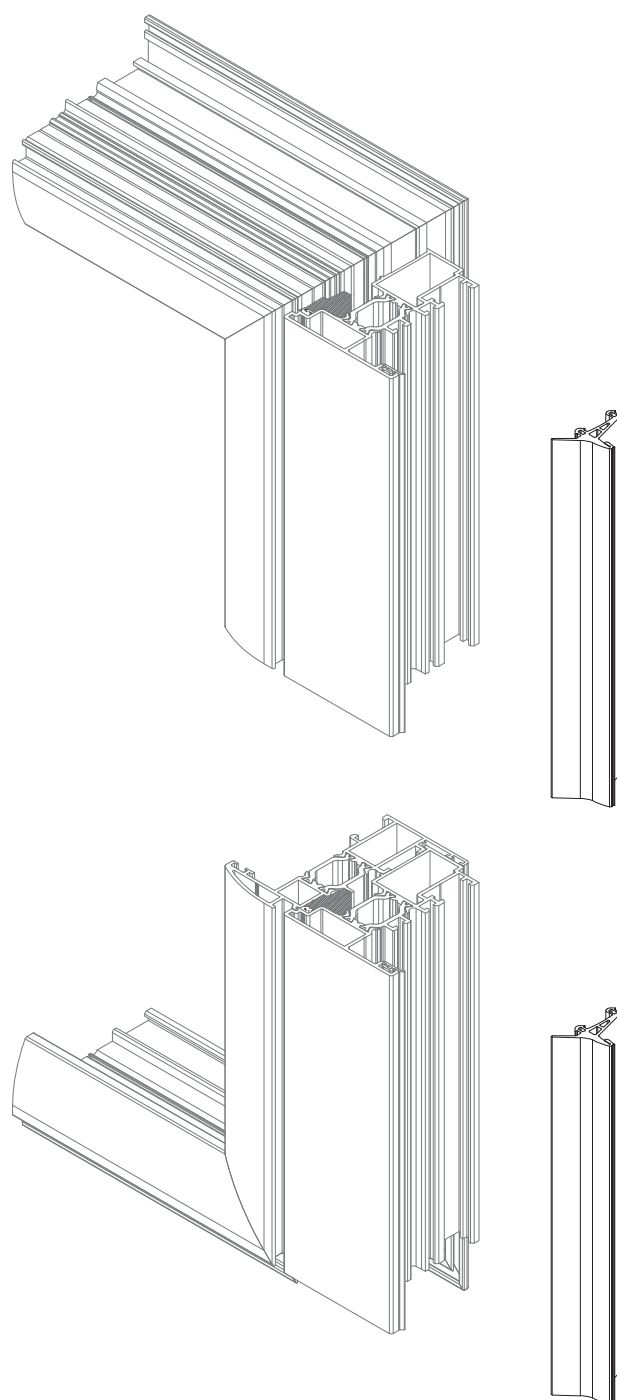
MONTAGEM DOS PERFIS

Montagem de Aro móvel ao perfil central LT 06

- 1** Antes de fixar o perfil inversor na folha, colocar a fita de borracha e um fio de silicone na folha móvel com o comprimento do perfil inversor.

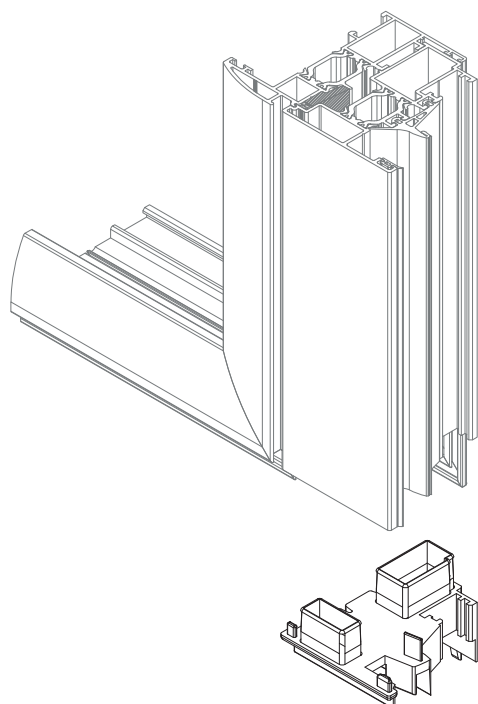
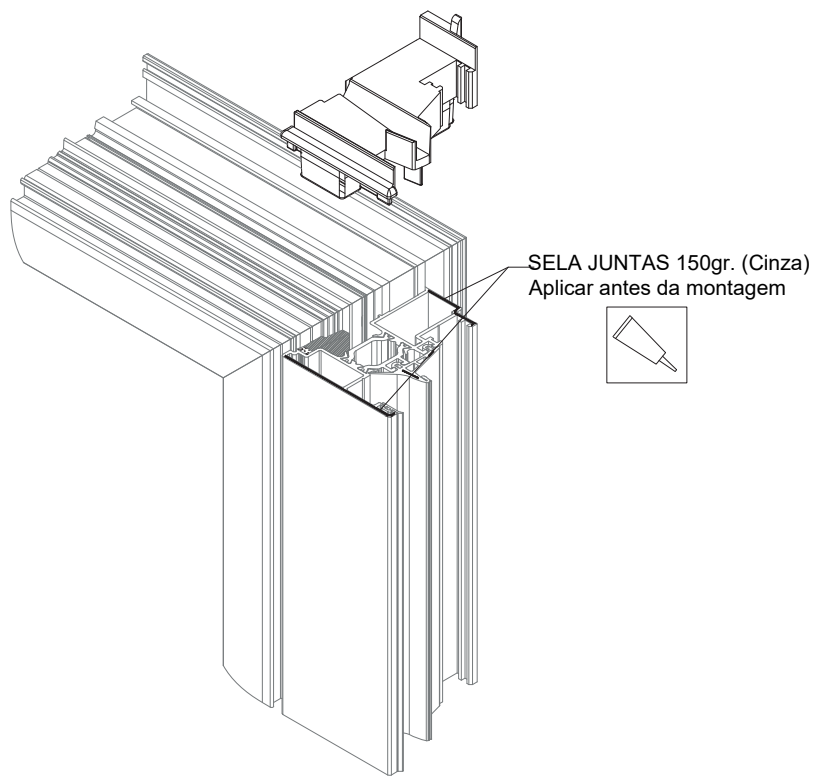
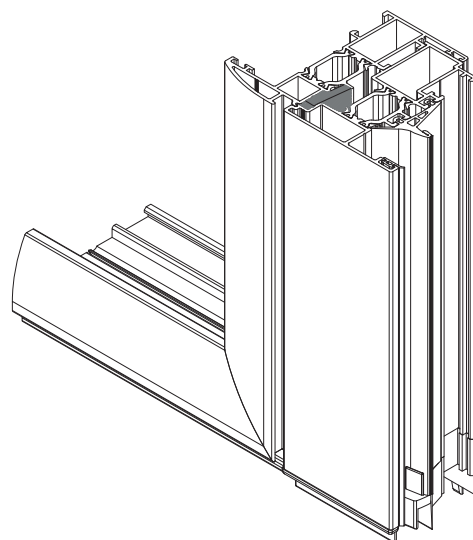
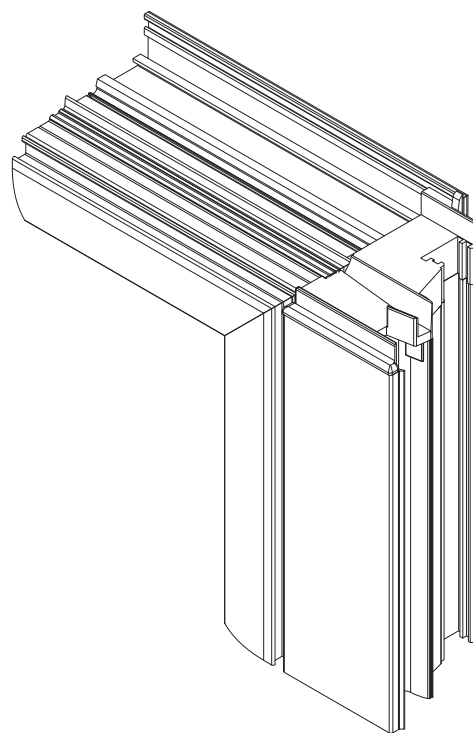


- 2** Depois de se fixar o perfil inversor ao aro móvel, colocar o vedante central.



MONTAGEM DOS PERFIS

Montagem de Aro móvel ao perfil central LT 06

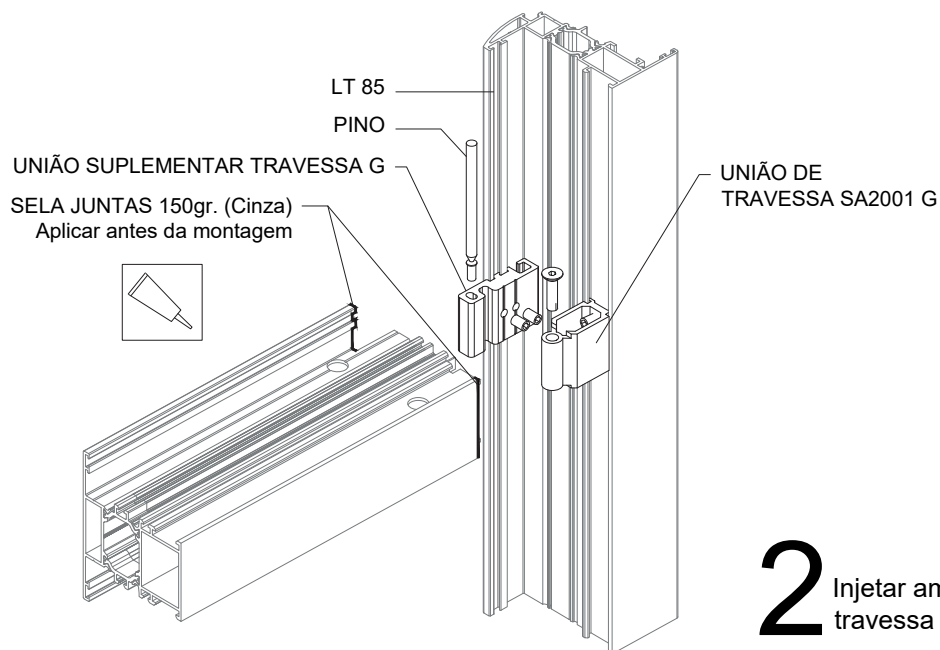
3 Aplicação de pontos de cola antes de se fixar os topos esquerdo e direito**4** Pormenor final exemplificativo

MONTAGEM DOS PERFIS

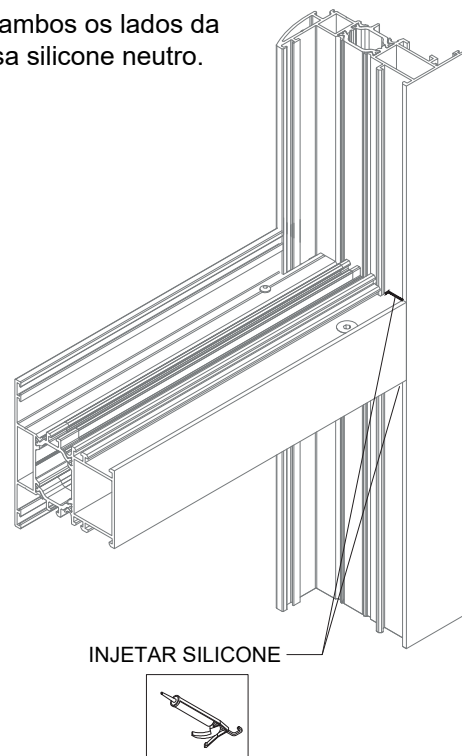
Montagem de Travessas

Montagem da Travessa LT 36 a Aro móvel - TRAVESSA APLICADA NA HORIZONTAL

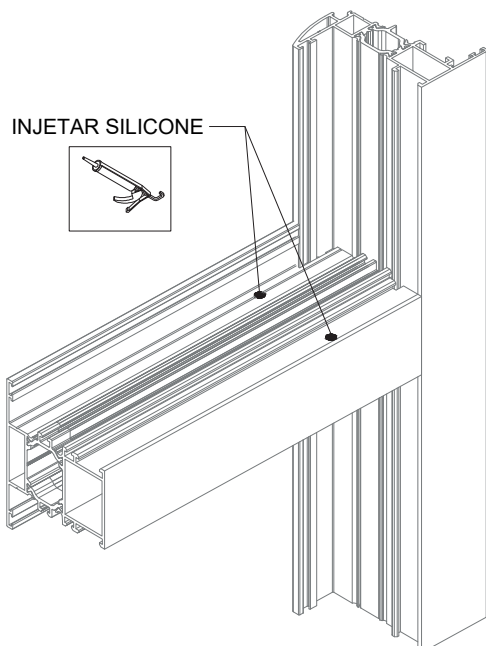
- 1** Colocar as uniões de aperto e fixa-las na posição pretendida. De seguida colocar pontos de cola nos malhetes e a seguir fixa-se a travessa à folha (processo idêntico à fixação aro fixo com a travessa).



- 2** Injetar ambos os lados da travessa silicone neutro.



- 3** Encher com silicone neutro de maneira que as câmaras interiores fiquem isoladas.

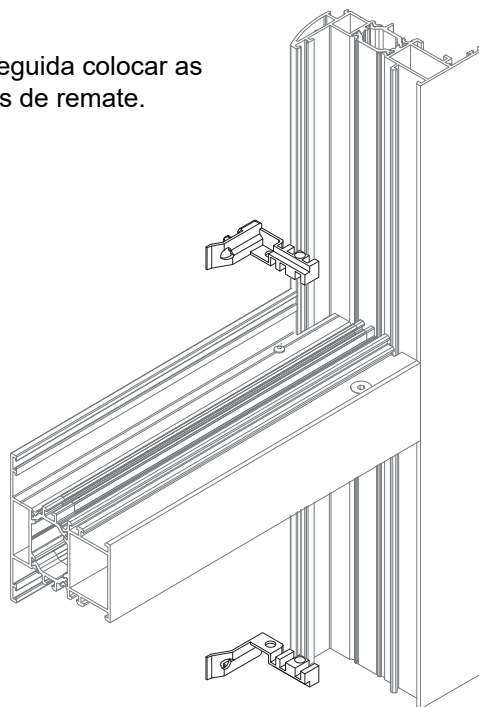


MONTAGEM DOS PERFIS

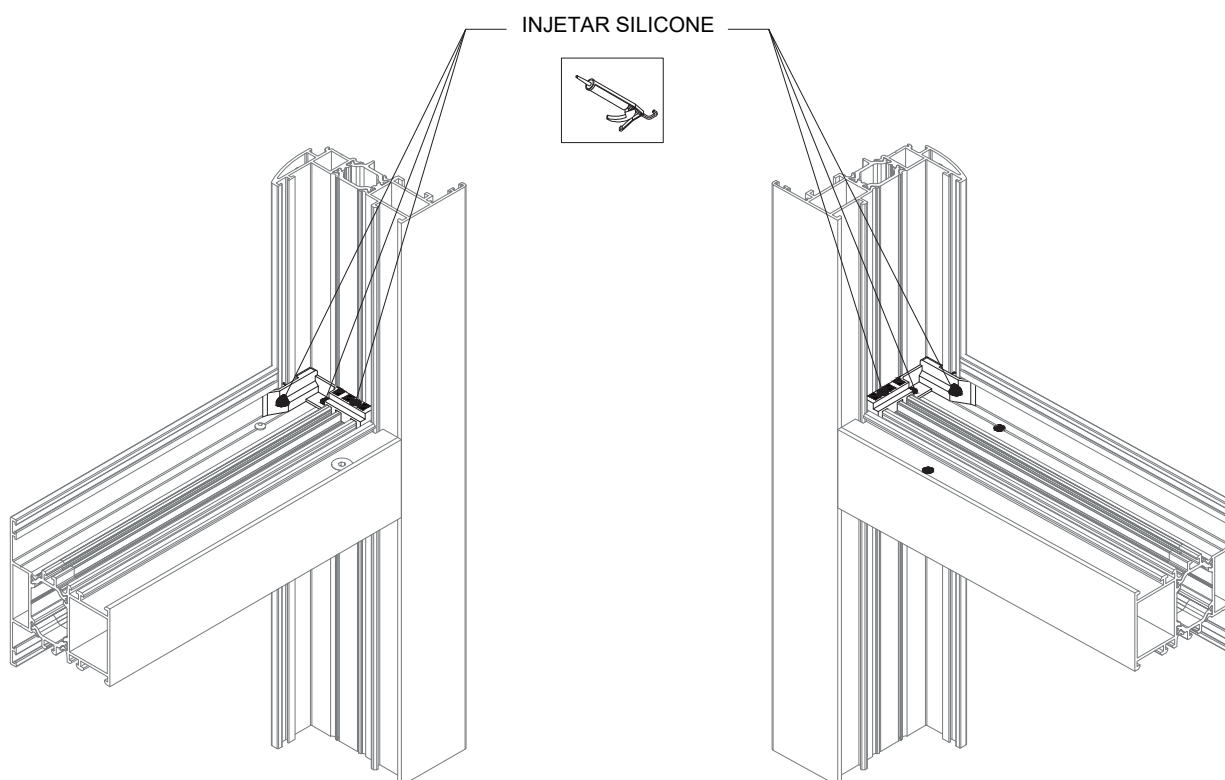
Montagem de Travessas

Montagem da Travessa LT 36 a Aro móvel - TRAVESSA APLICADA NA HORIZONTAL

4 De seguida colocar as peças de remate.



5 Encher com silicone neutro.

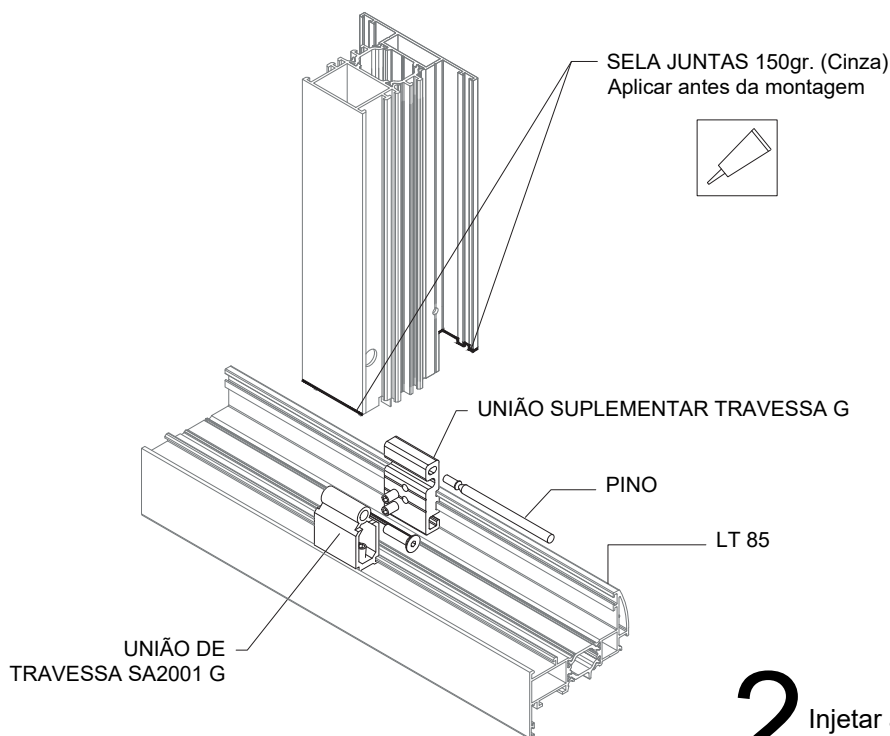


MONTAGEM DOS PERFIS

Montagem de Travessas

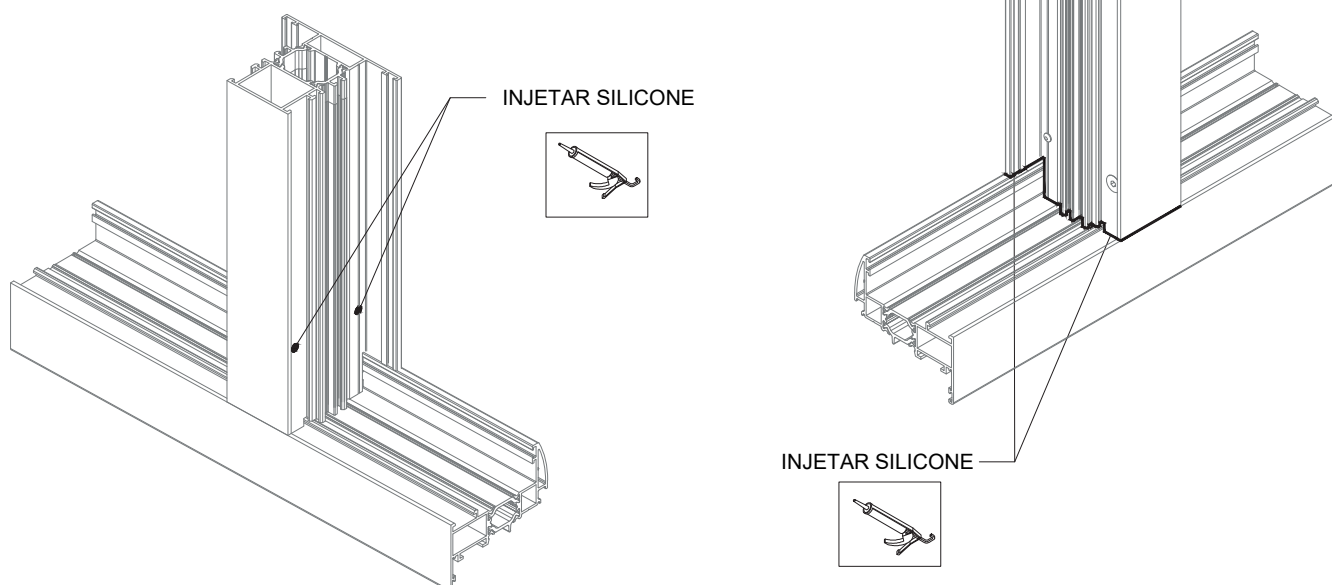
Montagem da Travessa LT 36 a Aro móvel - TRAVESSA APLICADA NA VERTICAL

- 1** Colocar as uniões de aperto e fixa-las na posição pretendida. De seguida colocar pontos de cola nos malhetes e a seguir fixa-se a travessa à folha (processo idêntico à fixação aro fixo com a travessa).



- 2** Injetar ambos os lados da travessa silicone neutro.

- 3** Encher com silicone neutro de maneira que as câmaras interiores fiquem isoladas.

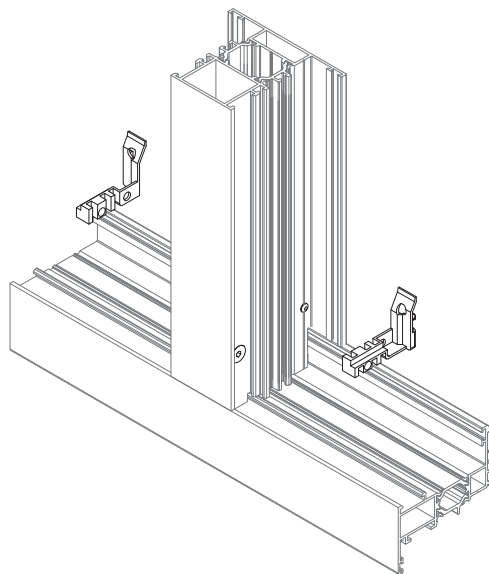


MONTAGEM DOS PERFIS

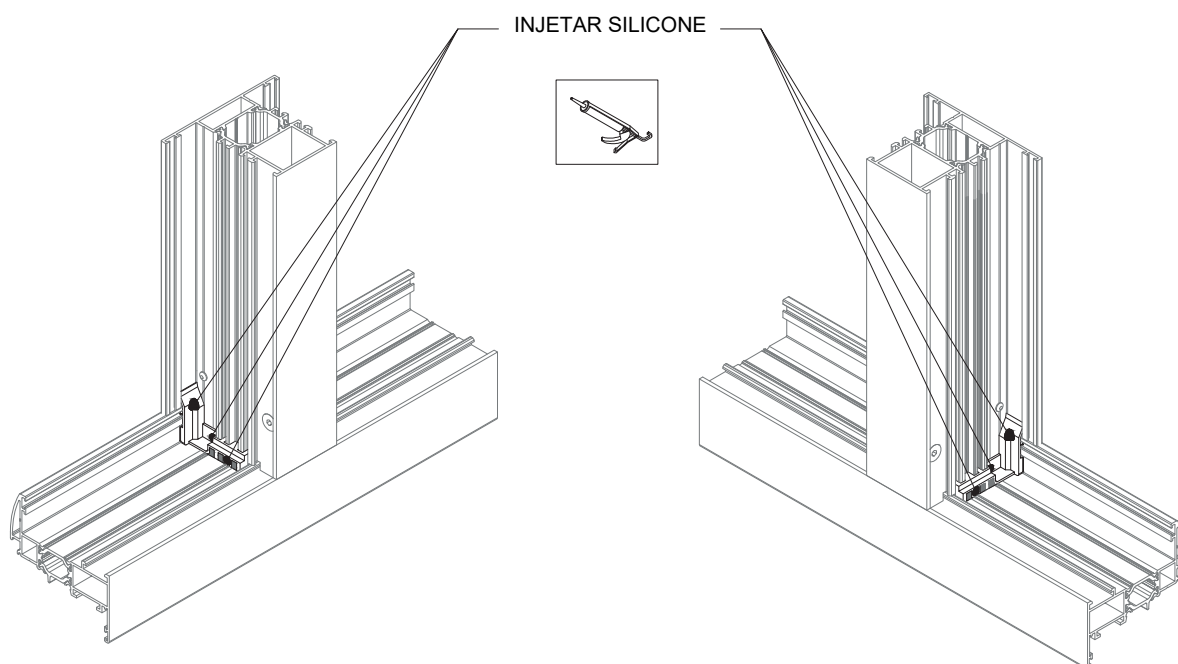
Montagem de Travessas

Montagem da Travessa LT 36 a Aro móvel - TRAVESSA APLICADA NA VERTICAL

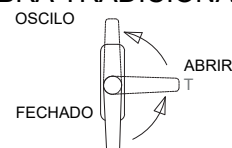
4 De seguida colocar as peças de remate.



5 Encher com silicone neutro.



FERRAGEM PARA OSCILO-BATENTE RIBANTA 3 - MÁXIMO DE 150Kg - MANOBRADA TRADICIONAL



REGULÁVEL

FOLHA ATIVA - PESO MÁXIMO: 150Kg *

| CÓDIGO | DESIGNAÇÃO | 600 - 1400 | | 1401-2800 | |
|--------|--|------------|-----------|-----------|-----------|
| | | 4 PONTOS | 350 - 569 | 6 PONTOS | 350 - 569 |
| 223035 | KIT OSC-BATENTE 3150 | | | 1 | |
| 222115 | JOGO DOB. 3100.701 | | | 1 | |
| 202060 | COMPASSO OSCILO CURTO 3150.752 RB3 | | | 1 | |
| 223750 | KIT P/6 PONTOS DE FECHO 3000.820 | - | | | 1 |
| 200798 | MANETE MINIMALISTA CUBIC | | | | |
| 203017 | CAIXA TRANSMISSÃO + MECANISMO BASE | | | 1 | |
| 200507 | CREMONE OSCIOBATENTE CUBIC | | | | |
| 211211 | GABARITO MONTAGEM 3100.950 <small>(facultativo)</small> | | | 1 | |

FOLHA ATIVA - PESO MÁXIMO: 150Kg *

| CÓDIGO | DESIGNAÇÃO | 600 - 1400 | | 1401-2800 | |
|--------|--|------------|----------|-----------|----------|
| | | 4 PONTOS | 570-1200 | 6 PONTOS | 570-1200 |
| 223035 | KIT OSC-BATENTE 3150 | | | 1 | |
| 222115 | JOGO DOB. 3100.701 | | | 1 | |
| 202058 | COMPASSO OSCILO STANDARD 3150.750 RB3 | | | 1 | |
| 223750 | KIT P/6 PONTOS DE FECHO 3000.820 | - | | | 1 |
| 200798 | MANETE MINIMALISTA CUBIC | | | | |
| 203017 | CAIXA TRANSMISSÃO + MECANISMO BASE | | | 1 | |
| 200507 | CREMONE OSCIOBATENTE CUBIC | | | | |
| 211211 | GABARITO MONTAGEM 3100.950 <small>(facultativo)</small> | | | 1 | |

FOLHA ATIVA - PESO MÁXIMO: 150Kg *

| CÓDIGO | DESIGNAÇÃO | 600 - 1400 | | 1401-2800 | |
|--------|--|------------|-----------|-----------|-----------|
| | | 4 PONTOS | 1201-1400 | 6 PONTOS | 1201-1400 |
| 223035 | KIT OSC-BATENTE 3150 | | | 1 | |
| 222115 | JOGO DOB. 3100.701 | | | 1 | |
| 202058 | COMPASSO OSCILO STANDARD 3150.750 RB3 | | | 1 | |
| 202068 | COMPASSO SUPLEMENTAR 3100.800 | | | 1 | |
| 201463 | FECHO LAT. 1243.710 | | | 1 | |
| 211524 | PONTO DE FECHO 3100.821 | | | 1 | |
| 202075 | CONTRA-FECHO 1243.721 | | | 2 | |
| 223750 | KIT P/6 PONTOS DE FECHO 3000.820 | - | | | 1 |
| 200798 | MANETE MINIMALISTA CUBIC | | | | |
| 203017 | CAIXA TRANSMISSÃO + MECANISMO BASE | | | 1 | |
| 200507 | CREMONE OSCIOBATENTE CUBIC | | | | |
| 211211 | GABARITO MONTAGEM 3100.950 <small>(facultativo)</small> | | | 1 | |

FOLHA ATIVA - PESO MÁXIMO: 150Kg *

| CÓDIGO | DESIGNAÇÃO | 1401-2800 | |
|--------|--|-----------|-----------|
| | | 8 PONTOS | 1401-1700 |
| 223035 | KIT OSC-BATENTE 3150 | | 1 |
| 222115 | JOGO DOB. 3100.701 | | 1 |
| 202058 | COMPASSO OSCILO STANDARD 3150.750 RB3 | | 1 |
| 202068 | COMPASSO SUPLEMENTAR 3100.800 | | 1 |
| 201463 | FECHO LAT. 1243.710 | | 1 |
| 211524 | PONTO DE FECHO 3100.821 | | 1 |
| 202075 | CONTRA-FECHO 1243.721 | | 2 |
| 223750 | KIT P/6 PONTOS DE FECHO 3000.820 | | 1 |
| 200798 | MANETE MINIMALISTA CUBIC | | |
| 203017 | CAIXA TRANSMISSÃO + MECANISMO BASE | | 1 |
| 200507 | CREMONE OSCIOBATENTE CUBIC | | |
| 211211 | GABARITO MONTAGEM 3100.950 <small>(facultativo)</small> | | 1 |

FOLHA PASSIVA - PESO MÁXIMO: 150Kg

| CÓDIGO | DESIGNAÇÃO | 600-1400 | | 1401-2700 | |
|--------|--------------------------------------|----------|--|-----------|---|
| | | 2 PONTOS | | 3 PONTOS | |
| 223030 | KIT 2ª FOLHA F31830.92 RB3 (Br./Pr.) | | | 1 | |
| 201537 | FECHO SUPLEMENTAR 1246.832 | - | | | 1 |

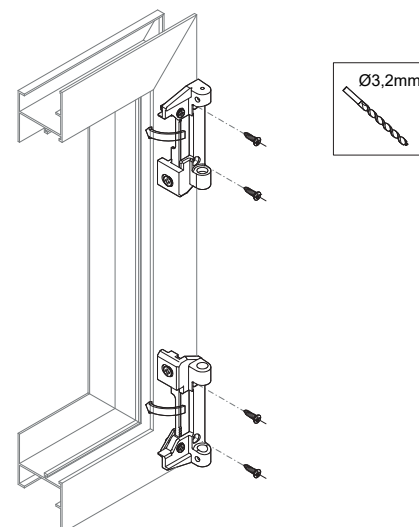
ACIONADORES

* PARA PESOS SUPERIORES A 100Kg E ATÉ 150Kg, DEVERÃO SER APLICADOS OS PARAFUSOS FORNECIDOS JUNTO COM AS DOBRADIÇAS

SOLICITAR O SEU MAPA DE MONTAGEM

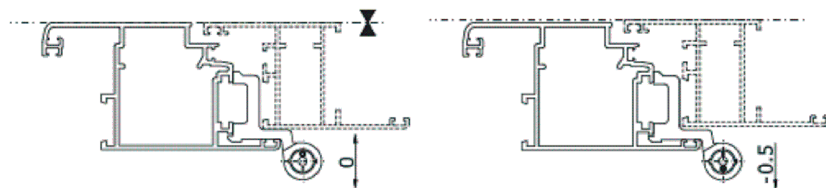
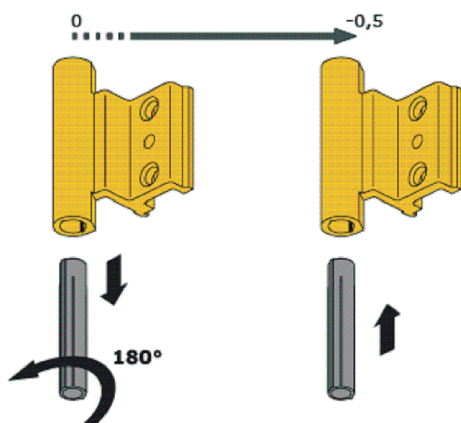
IMPORTANTE

AS MEDIDAS MINI E MAXI PARA L/H REPORTAM-SE ÀS DIMENSÕES DA ÁREA MÓVEL DA JANELA DISPONÍVEL DIVERSAS ALTERNATIVAS PARA FECHO PARA MAIS INFORMAÇÕES CONSULTAR O NOSSO DEPARTAMENTO TÉCNICO.



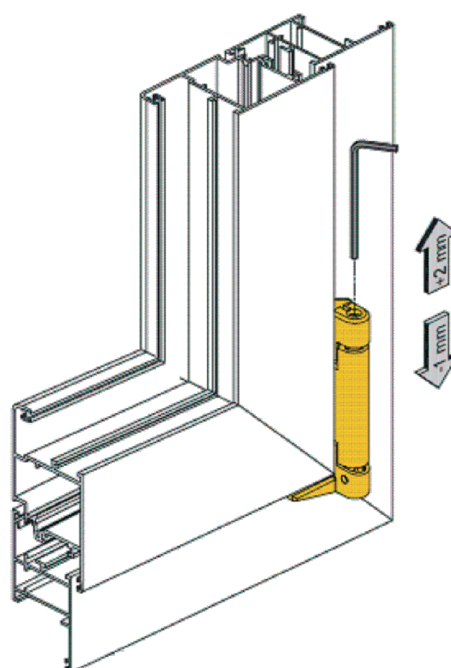
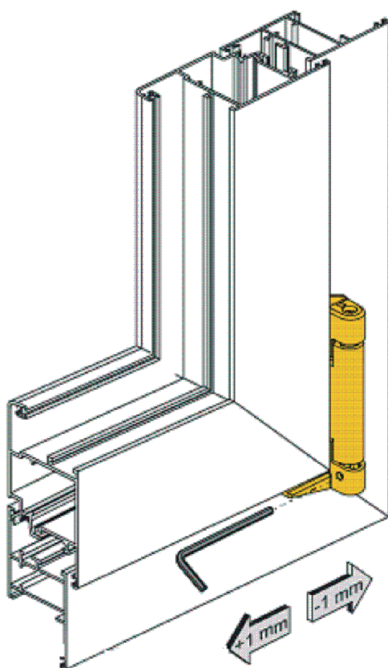
DOBRADIÇAS PARA OSCILO-BATENTE RIBANTA 3 - MANOBRA TRADICIONAL - AFINAÇÃO

Regulação da dobradiça inferior: -0,5mm



Regulação lateral da dobradiça inferior: +/- 1mm
(com a folha montada)

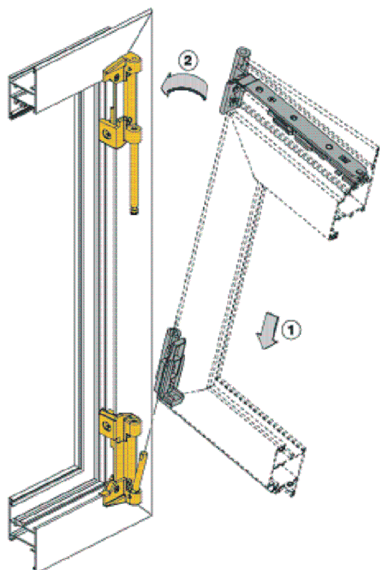
Regulação vertical da dobradiça inferior: -1mm / +2mm
(com a folha montada)



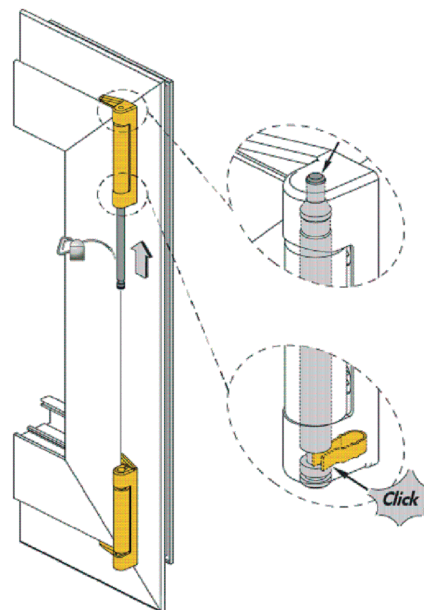
DOBRADIÇAS PARA OSCILO-BATENTE RIBANTA 3 - MANOBRA TRADICIONAL - MONTAGEM

Montagem da folha

A pinça mantém o eixo na posição tanto na montagem como na desmontagem da folha

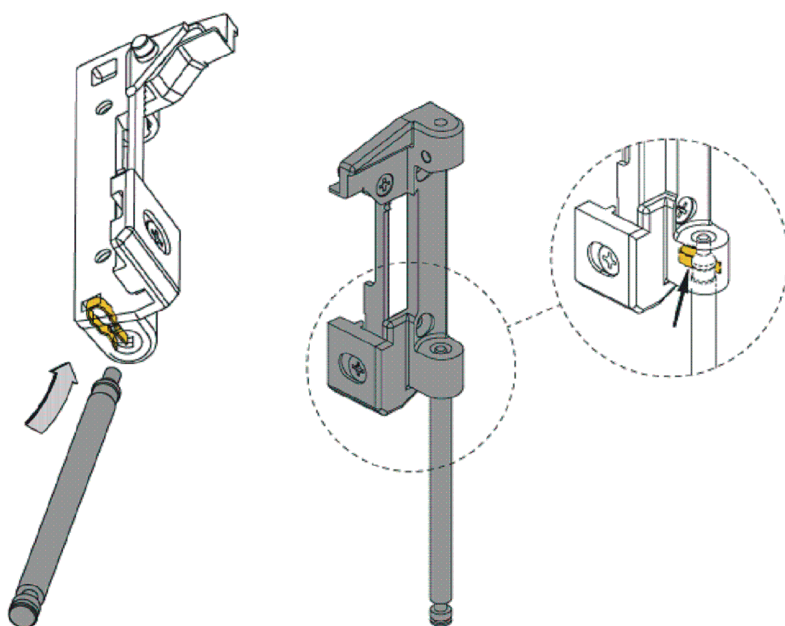


Basta empurrar o eixo para o prender



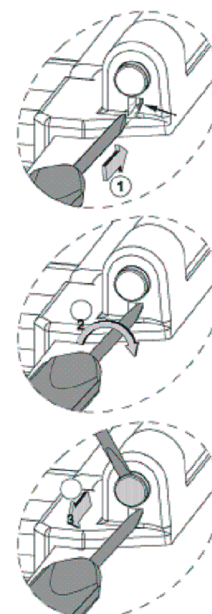
Montagem do eixo

O eixo mantém-se em posição graças à pinça



Desmontagem do eixo

Para a desmontagem, atuar diretamente na pinça



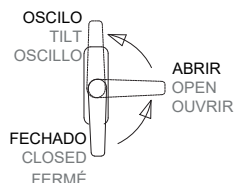
FERRAGEM OSCILO-BATENTE SECRET - Manobra Tradicional

TILT-AND-TURN HARDWARE SECRET - Traditional manoeuvre

FERRURE OSCILO-BATTANT SECRET - Manoeuvre Traditionnelle

PESO MÁXIMO: 120Kg

MAXIMUM WEIGHT | POIDS MAXIMALE



OPÇÕES PARA FOLHA ATIVA

ACTIVE LEAF OPTIONS | OPTIONS POUR VANTAIL DE SERVICE

| CÓDIGO CODE | DESIGNAÇÃO DESIGNATION NOMINATION | 6 PONTOS 435 - 515 | | 7 PONTOS 435 - 515 | | |
|----------------|--|-----------------------|------|-----------------------|------|----|
| | | 450 | 1400 | 1401 | 2800 | |
| 223156 | KIT OB OCULTO + COMP. 300 ESQ ou or ou | | | | | 1 |
| 223157 | KIT OB OCULTO + COMP. 300 DIR | | | | | 1 |
| 299200 | CARTÃO BASE OB MANOB. TRADICIONAL | | | | | 1 |
| 211028 | PONTO FECHO EXTRA VERT. | - | | | 1 | |
| 200798 | MANETE MINIMALISTA CUBIC | | | | | 1 |
| 203017 | CX TRANSM. P/MANETE MIN. CUBIC + MEC. BASE ou or ou | | | | | 1 |
| 200507 | CREMONE OSCILO-BATENTE CUBIC | | | | | 1 |
| 212232 | CONJUNTO FECHO OB 5233 (Opcional) ou or ou | - | | | 1* | |
| 212318 | CONTRA FECHO OB 25 (Opcional) | | | | | 1* |
| - | GABARITO OB OCULTO (Opcional) | | | | | 1 |

| CÓDIGO CODE | DESIGNAÇÃO DESIGNATION NOMINATION | 6 PONTOS 516 - 655 | | 7 PONTOS 516 - 655 | | |
|----------------|--|-----------------------|------|-----------------------|------|----|
| | | 450 | 1400 | 1401 | 2800 | |
| 223092 | KIT OB OCULTO + COMP. 400 ESQ ou or ou | | | | | 1 |
| 223093 | KIT OB OCULTO + COMP. 400 DIR | | | | | 1 |
| 299200 | CARTÃO BASE OB MANOB. TRADICIONAL | | | | | 1 |
| 211028 | PONTO FECHO EXTRA VERT. | - | | | 1 | |
| 200798 | MANETE MINIMALISTA CUBIC | | | | | 1 |
| 203017 | CX TRANSM. P/MANETE MIN. CUBIC + MEC. BASE ou or ou | | | | | 1 |
| 200507 | CREMONE OSCILO-BATENTE CUBIC | | | | | 1 |
| 299091 | MICRO-VENTILAÇÃO OB OCULTO (Opcional) | | | | | 1 |
| 212232 | CONJUNTO FECHO OB 5233 (Opcional) ou or ou | - | | | 1* | |
| 212318 | CONTRA FECHO OB 25 (Opcional) | | | | | 1* |
| - | GABARITO OB OCULTO (Opcional) | | | | | 1 |

| CÓDIGO CODE | DESIGNAÇÃO DESIGNATION NOMINATION | 6 PONTOS 656-1000 | | 7 PONTOS 656-1000 | | |
|----------------|--|----------------------|------|----------------------|------|----|
| | | 450 | 1400 | 1401 | 2800 | |
| 223094 | KIT OB OCULTO + COMP. 500 ESQ ou or ou | | | | | 1 |
| 223095 | KIT OB OCULTO + COMP. 500 DIR | | | | | 1 |
| 299200 | CARTÃO BASE OB MANOB. TRADICIONAL | | | | | 1 |
| 211028 | PONTO FECHO EXTRA VERT. | - | | | 1 | |
| 200798 | MANETE MINIMALISTA CUBIC | | | | | 1 |
| 203017 | CX TRANSM. P/MANETE MIN. CUBIC + MEC. BASE ou or ou | | | | | 1 |
| 200507 | CREMONE OSCILO-BATENTE CUBIC | | | | | 1 |
| 212232 | CONJUNTO FECHO OB 5233 (Opcional) ou or ou | - | | | 1* | |
| 212318 | CONTRA FECHO OB 25 (Opcional) | | | | | 1* |
| - | GABARITO OB OCULTO (Opcional) | | | | | 1 |

| CÓDIGO CODE | DESIGNAÇÃO DESIGNATION NOMINATION | 8 PONTOS 1001-1300 | | 9 PONTOS 1001-1300 | | |
|----------------|--|-----------------------|------|-----------------------|------|----|
| | | 450-1400 | 1400 | 1401 | 2800 | |
| 223094 | KIT OB OCULTO + COMP. 500 ESQ ou or ou | | | | | 1 |
| 223095 | KIT OB OCULTO + COMP. 500 DIR | | | | | 1 |
| 202518 | COMPASSO SUPLEM. OCULTO | | | | | 1 |
| 299200 | CARTÃO BASE OB MANOB. TRADICIONAL | | | | | 1 |
| 211028 | PONTO FECHO EXTRA VERT. | | | | | 1 |
| 211029 | PONTO FECHO EXTRA HORIZ. | | | | | 1 |
| 200798 | MANETE MINIMALISTA CUBIC | | | | | 1 |
| 203017 | CX TRANSM. P/MANETE MIN. CUBIC + MEC. BASE ou or ou | | | | | 1 |
| 200507 | CREMONE OSCILO-BATENTE CUBIC | | | | | 1 |
| 299091 | MICRO-VENTILAÇÃO OB OCULTO (Opcional) | | | | | 1 |
| 212232 | CONJUNTO FECHO OB 5233 (Opcional) ou or ou | - | | | 1* | |
| 212318 | CONTRA FECHO OB 25 (Opcional) | | | | | 1* |
| - | GABARITO OB OCULTO (Opcional) | | | | | 1 |

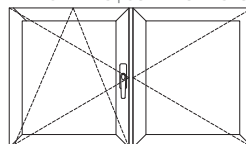
ACESSÓRIOS PARA 2ª FOLHA

NON-ACTIVE LEAF ACCESSORIES | ACCESSOIRES POUR 2^{EME} VANTAIL

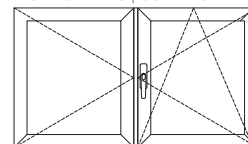
| CÓDIGO CODE | DESIGNAÇÃO DESIGNATION NOMINATION | 4 PONTOS 435 - 1300 | | 5 PONTOS 435 - 1300 | |
|----------------|--|------------------------|------|------------------------|------|
| | | 670 | 1400 | 1401 | 2800 |
| 212259 | CONJ. DOB. OCULTA 2°F ESQ | 1 | | | 1 |
| 225006 | PASSADOR BIDIRECIONAL 2°F | 1 | | | 1 |
| 211539 | PONTO FECHO RAMPA 2°FOLHA 18230 | - | | | 1 |

* Considerar o CONJUNTO FECHO OB5233 quando se usa a Manete Minimalista Cubic e o CONTRA-FECHO OB25 quando se usa o Cremone Oscilo-batente Cubic
Consider the OB5233 LOCKER KIT when using the Minimalist Cubic Handle and the OB25 COUNTER-LOCK when using the Cubic Tilt-and-turn Handle
Considérez le KIT FE FERMETURE OB5233 lorsque vous utilisez la Poignée Minimaliste Cubic et le CONTRE-FERMETURE OB25 lorsque vous utilisez la poignée Osc-Battante Cubic

ABERTURA ESQUERDA
LEFT OPENING | OUVERTURE GAUCHE



ABERTURA DIREITA
RIGHT OPENING | OUVERTURE DROITE



Conversão de Manobra Tradicional em Manobra Lógica:

Conversion of Traditional Manoeuvre into Logical Manoeuvre:

Conversion de la manoeuvre traditionnelle en manoeuvre logique:

Tipologia 1 folha: Adicionar o KIT ADICIONAL MANOB. LÓGICA - Ref. 223096

Type 1 leaf: Add the KIT ADICIONAL MANOB. LÓGICA - Ref. 223096

Type 1 vantail : Ajouter le KIT ADICIONAL MANOB. LÓGICA - Ref. 223096

Tipologia 2 folhas: Adicionar o KIT ADICIONAL 2°F MANOB. LÓGICA - Ref. 223097⁺

Type 2 leaves: Add the 2ND LOGIC MANEUVER ADDITIONAL KIT - Ref. 223097⁺

Type 2 vantaux : Ajouter le KIT SUPPLÉMENTAIRE DE LA 2^{EME} VANTAIL MANOEUVRE LOGIQUE - Ref. 223097⁺

⁺O Kit adicional 2°F manobra lógica é **dispensável** no caso de a folha ativa já incluir o Ponto de fecho extra horizontal.

⁺The 2nd logic manoeuvre additional kit is **dispensable** if the active sash already includes the Extra horizontal locking point.

⁺Le Kit Supplémentaire de la 2^{ème} vantail manoeuvre logique est **dispensée** si la vantail active comprend déjà le Point de verrouillage horizontal supplémentaire.

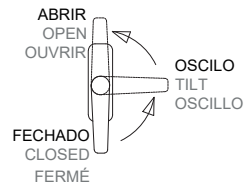
FERRAGEM OSCILO-BATENTE **SECRET** - Manobra Lógica

TILT-AND-TURN HARDWARE **SECRET** - Tilt First manoeuvre

FERRURE OSCILO-BATTANT **SECRET** - Manoeuvre Logique

PESO MÁXIMO: 120Kg

MAXIMUM WEIGHT | POIDS MAXIMALE



OPÇÕES PARA FOLHA ATIVA

ACTIVE LEAF OPTIONS | OPTIONS POUR VANTAIL DE SERVICE

| CÓDIGO CODE | DESIGNAÇÃO DESIGNATION NOMINATION | 6 PONTOS 435 - 515 | | 7 PONTOS 435 - 515 | | |
|----------------|--|-----------------------|------|-----------------------|------|-----|
| | | 450 | 1400 | 1401 | 2800 | |
| 223156 | KIT OB OCULTO + COMP. 300 ESQ ou or ou | | | | | 1 |
| 223157 | KIT OB OCULTO + COMP. 300 DIR | | | | | 1 |
| 299201 | CARTÃO BASE OB MANOB. LÓGICA | | | | | 1 |
| 211028 | PONTO FECHO EXTRA VERT. | - | | | 1 | |
| 200798 | MANETE MINIMALISTA CUBIC | | | | | 1 |
| 203017 | CX TRANSM. P/MANETE MIN. CUBIC + MEC. BASE ou or ou | | | | | 1 |
| 200507 | CREMONE OSCILO-BATENTE CUBIC | | | | | 1 |
| 299109 | SEQUENCIADOR MANOBRA LÓGICA (Opcional) | | | | | 1 |
| 212232 | CONJUNTO FECHO OB 5233 (Opcional) ou or ou | - | | | 1 * | |
| 212318 | CONTRA FECHO OB 25 (Opcional) | | | | | 1 * |
| - | GABARITO OB OCULTO (Opcional) | | | | | 1 |

| CÓDIGO CODE | DESIGNAÇÃO DESIGNATION NOMINATION | 6 PONTOS 516 - 655 | | 7 PONTOS 516 - 655 | | |
|----------------|--|-----------------------|------|-----------------------|------|-----|
| | | 450 | 1400 | 1401 | 2800 | |
| 223092 | KIT OB OCULTO + COMP. 400 ESQ ou or ou | | | | | 1 |
| 223093 | KIT OB OCULTO + COMP. 400 DIR | | | | | 1 |
| 299201 | CARTÃO BASE OB MANOB. LÓGICA | | | | | 1 |
| 211028 | PONTO FECHO EXTRA VERT. | - | | | 1 | |
| 200798 | MANETE MINIMALISTA CUBIC | | | | | 1 |
| 203017 | CX TRANSM. P/MANETE MIN. CUBIC + MEC. BASE ou or ou | | | | | 1 |
| 200507 | CREMONE OSCILO-BATENTE CUBIC | | | | | 1 |
| 299091 | MICRO-VENTILAÇÃO OB OCULTO (Opcional) | | | | | 1 |
| 299109 | SEQUENCIADOR MANOBRA LÓGICA (Opcional) | | | | | 1 |
| 212232 | CONJUNTO FECHO OB 5233 (Opcional) ou or ou | - | | | 1 * | |
| 212318 | CONTRA FECHO OB 25 (Opcional) | | | | | 1 * |
| - | GABARITO OB OCULTO (Opcional) | | | | | 1 |

| CÓDIGO CODE | DESIGNAÇÃO DESIGNATION NOMINATION | 6 PONTOS 656-1000 | | 7 PONTOS 656-1000 | | |
|----------------|--|----------------------|------|----------------------|------|-----|
| | | 450 | 1400 | 1401 | 2800 | |
| 223094 | KIT OB OCULTO + COMP. 500 ESQ ou or ou | | | | | 1 |
| 223095 | KIT OB OCULTO + COMP. 500 DIR | | | | | 1 |
| 299201 | CARTÃO BASE OB MANOB. LÓGICA | | | | | 1 |
| 211028 | PONTO FECHO EXTRA VERT. | - | | | 1 | |
| 200798 | MANETE MINIMALISTA CUBIC | | | | | 1 |
| 203017 | CX TRANSM. P/MANETE MIN. CUBIC + MEC. BASE ou or ou | | | | | 1 |
| 200507 | CREMONE OSCILO-BATENTE CUBIC | | | | | 1 |
| 299091 | MICRO-VENTILAÇÃO OB OCULTO (Opcional) | | | | | 1 |
| 299109 | SEQUENCIADOR MANOBRA LÓGICA (Opcional) | | | | | 1 |
| 212232 | CONJUNTO FECHO OB 5233 (Opcional) ou or ou | - | | | 1 * | |
| 212318 | CONTRA FECHO OB 25 (Opcional) | | | | | 1 * |
| - | GABARITO OB OCULTO (Opcional) | | | | | 1 |

| CÓDIGO CODE | DESIGNAÇÃO DESIGNATION NOMINATION | 8 PONTOS 1001-1300 | | 9 PONTOS 1001-1300 | | |
|----------------|--|-----------------------|------|-----------------------|------|-----|
| | | 450-1400 | 1400 | 1401 | 2800 | |
| 223094 | KIT OB OCULTO + COMP. 500 ESQ ou or ou | | | | | 1 |
| 223095 | KIT OB OCULTO + COMP. 500 DIR | | | | | 1 |
| 202518 | COMPASSO SUPLEM. OCULTO | | | | | 1 |
| 299201 | CARTÃO BASE OB MANOB. LÓGICA | | | | | 1 |
| 211028 | PONTO FECHO EXTRA VERT. | | | | | 1 |
| 211029 | PONTO FECHO EXTRA HORIZ. | | | | | 1 |
| 200798 | MANETE MINIMALISTA CUBIC | | | | | 1 |
| 203017 | CX TRANSM. P/MANETE MIN. CUBIC + MEC. BASE ou or ou | | | | | 1 |
| 200507 | CREMONE OSCILO-BATENTE CUBIC | | | | | 1 |
| 299091 | MICRO-VENTILAÇÃO OB OCULTO (Opcional) | | | | | 1 |
| 299109 | SEQUENCIADOR MANOBRA LÓGICA (Opcional) | | | | | 1 |
| 212232 | CONJUNTO FECHO OB 5233 (Opcional) ou or ou | - | | | 1 * | |
| 212318 | CONTRA FECHO OB 25 (Opcional) | | | | | 1 * |
| - | GABARITO OB OCULTO (Opcional) | | | | | 1 |

ACESSÓRIOS PARA 2ª FOLHA

NON-ACTIVE LEAF ACCESSORIES | ACCESSOIRES POUR 2^{EME} VANTAIL

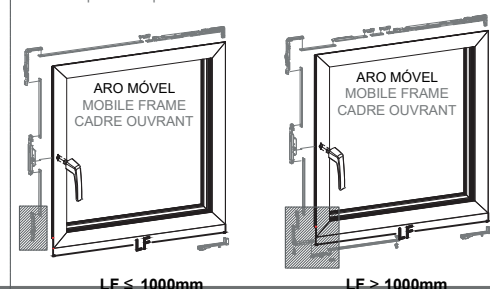
| CÓDIGO CODE | DESIGNAÇÃO DESIGNATION NOMINATION | 4 PONTOS 435 - 1300 | | 5 PONTOS 435 - 1300 | | |
|----------------|--|------------------------|------|------------------------|------|------|
| | | 670 | 1400 | 1401 | 2800 | |
| 212259 | CONJ. DOB. OCULTA 2°F ESQ | | | | | 1 |
| 225006 | PASSADOR BIDIRECIONAL 2°F | | | | | 1 |
| 211539 | PONTO FECHO RAMPA 2°FOLHA 18230 | | | | | 1 |
| 223097 | KIT ADICIONAL 2°F MANOB. LÓGICA | | | | | 1 ** |

* Considerar o CONJUNTO FECHO OB5233 quando se usa a Manete Minimalista Cubic e o CONTRA-FECHO OB25 quando se usa o Cremone Oscilo-batente Cubic
Consider the OB5233 LOCKER KIT when using the Minimalist Cubic Handle and the OB25 COUNTER-LOCK when using the Cubic Tilt-and-turn Handle
Considérez le KIT FE FERMETURE OB5233 lorsque vous utilisez la Poignée Minimaliste Cubic et le CONTRE-FERMETURE OB25 lorsque vous utilisez la poignée Osc-Battante Cubic

** O Kit adicional 2°F manobra lógica é **dispensável** no caso de a folha ativa já incluir o Ponto de fecho extra horizontal. Este Kit substitui o PONTO DE FECHO VERTICAL do CARTÃO BASE OB MANOBRA LÓGICA usado na folha ativa, na tipologia de 1 folha.
The 2nd logic maneuver additional kit is **dispensable** if the active sash already includes the Extra horizontal locking point. This Kit replaces the VERTICAL LOCKING POINT of the TIL FIRST BASIC KIT used on the active leaf, in 1 leaf typology.
Le Kit Supplémentaire de la 2^{ème} vantail manoeuvre logique est **dispensée** si la vantail active comprend déjà le Point de verrouillage horizontal supplémentaire. Le KIT SUPPLÉMENTAIRE DE LA 2^{EME} VANTAIL MANOEUVRE LOGIQUE est **DISPENSÉE** si la vantail active comprend déjà le POINT DE VERROUILLAGE HORIZONTAL SUPPLÉMENTAIRE.

EXEMPLOS | EXAMPLES | EXEMPLES:

1 FOLHA | 1 LEAF | 1 VANTAIL



2 FOLHAS | 2 LEAVES | 2 VANTAUX

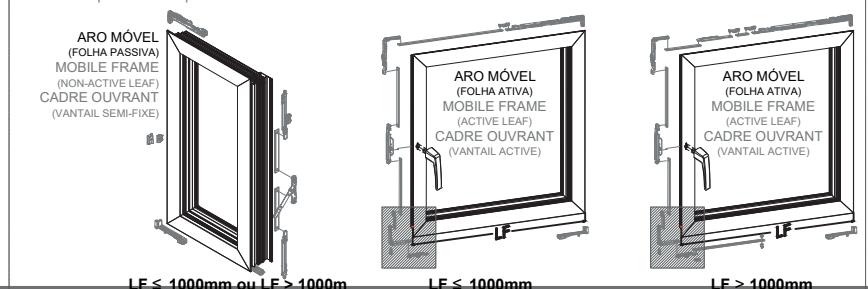


DIAGRAMA DE PESOS - FERRAGEM PARA OSCILO-BATENTE **SECRET**

Peso máximo da folha = 120 Kg

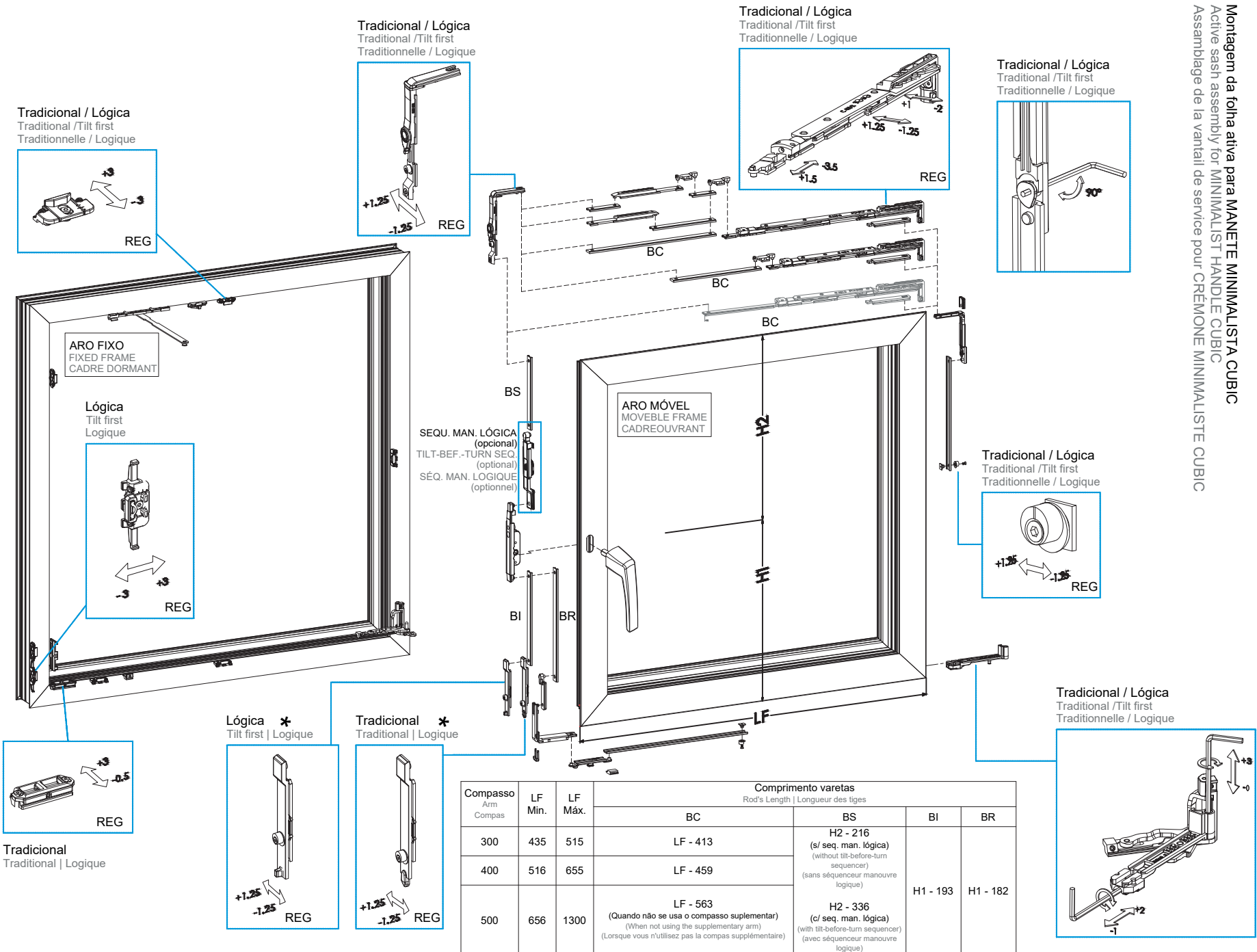
Na tabela abaixo poderá determinar a espessura máxima de vidro consoante as dimensões da janela oscilo-batente:

| | | | | | | | | | | | |
|-------------------|-------------|---------------|------------|------------|------------|------------|------------|-------------|-------------|-------------|-------------|
| H (mm) | 2800 | 38 | 32 | 27 | 23 | 20 | 18 | 16 | 14 | 13 | 12 |
| | 2750 | 39 | 32 | 28 | 23 | 20 | 18 | 16 | 14 | 13 | 12 |
| | 2700 | 39 | 33 | 28 | 24 | 21 | 18 | 16 | 15 | 13 | 12 |
| | 2650 | 40 | 34 | 29 | 24 | 21 | 19 | 17 | 15 | 14 | 12 |
| | 2600 | 41 | 34 | 29 | 25 | 22 | 19 | 17 | 15 | 14 | 13 |
| | 2550 | 42 | 35 | 30 | 25 | 22 | 19 | 17 | 16 | 14 | 13 |
| | 2500 | 43 | 36 | 30 | 26 | 23 | 20 | 18 | 16 | 15 | 13 |
| | 2450 | 44 | 37 | 30 | 26 | 23 | 20 | 18 | 16 | 15 | 14 |
| | 2400 | 45 | 38 | 31 | 27 | 24 | 21 | 19 | 17 | 15 | 14 |
| | 2300 | 47 | 39 | 32 | 28 | 25 | 22 | 19 | 17 | 16 | 15 |
| | 2200 | 49 | 41 | 34 | 30 | 26 | 23 | 20 | 18 | 17 | 15 |
| | 2100 | 50 | 43 | 36 | 30 | 27 | 24 | 21 | 19 | 18 | 16 |
| | 2000 | 53 | 46 | 38 | 32 | 29 | 25 | 23 | 20 | 19 | 17 |
| | 1900 | 56 | 48 | 40 | 34 | 30 | 27 | 24 | 21 | 20 | 18 |
| | 1800 | 59 | 50 | 42 | 36 | 31 | 28 | 25 | 23 | 21 | 19 |
| | 1700 | 60 | 53 | 45 | 38 | 33 | 30 | 27 | 24 | 22 | 20 |
| | 1600 | 60 | 57 | 48 | 40 | 35 | 31 | 29 | 26 | 24 | 22 |
| | 1500 | 60 | 60 | 50 | 43 | 38 | 33 | 30 | 28 | 25 | 23 |
| | 1400 | 60 | 60 | 54 | 46 | 40 | 36 | 32 | 30 | 27 | 25 |
| | 1300 | 60 | 60 | 58 | 50 | 44 | 39 | 34 | 31 | 29 | 24 |
| | 1200 | 60 | 60 | 60 | 54 | 48 | 42 | 38 | 34 | 29 | 23 |
| | 1100 | 60 | 60 | 60 | 59 | 51 | 46 | 41 | 34 | 28 | 21 |
| | 1000 | 60 | 60 | 60 | 60 | 57 | 50 | 42 | 32 | 25 | 19 |
| | 900 | 60 | 60 | 60 | 60 | 60 | 51 | 40 | 29 | 23 | 17 |
| | 800 | 60 | 60 | 60 | 60 | 60 | 49 | 36 | 26 | 21 | 16 |
| 700 | 60 | 60 | 60 | 60 | 60 | 44 | 33 | 24 | 19 | 15 | |
| 600 | 60 | 60 | 60 | 60 | 56 | 40 | 30 | 22 | 18 | X | |
| 500 * | 60 | 60 | 60 | 60 | 51 | 37 | 27 | X | X | X | |
| 450 * | 60 | 60 | 60 | 60 | 51 | 37 | X | X | X | X | |
| | | 435 | 500 | 600 | 700 | 800 | 900 | 1000 | 1100 | 1200 | 1300 |
| | | L (mm) | | | | | | | | | |

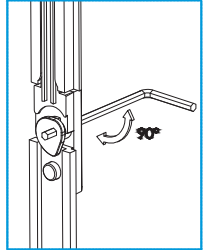
*** Alturas apenas compatíveis com a aplicação de cremone garfo.
Para utilização de manetes minimalistas a altura mínima da folha móvel deverá ser 600mm.**

MONTAGEM DOS ACESSÓRIOS
ACCESSORIES ASSEMBLY
ASSEMBLAGE DES ACCESSOIRES
3 - FERRAGEM OSCILO-BATENTE SECRET
SECRET TILT-AND-TURN HARDWARE
FERRURE OSCILLO-BATTANT SECRET

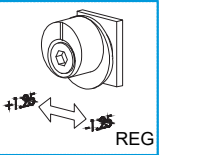
Montagem da folha ativa para MANETE MINIMALISTA CUBIC
 Active sash assembly for MINIMALIST HANDLE CUBIC
 Assemblage de la vantail de service pour CRÉMONE MINIMALISTE CUBIC



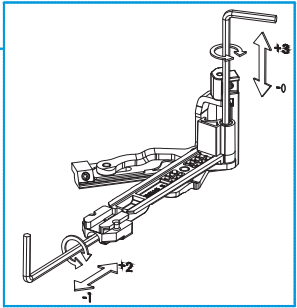
Tradicional / Lógica
 Traditional / Tilt first
 Traditionnelle / Logique



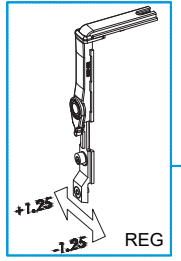
Tradicional / Lógica
 Traditional / Tilt first
 Traditionnelle / Logique



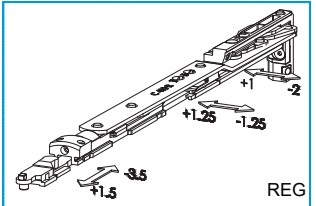
Tradicional / Lógica
 Traditional / Tilt first
 Traditionnelle / Logique



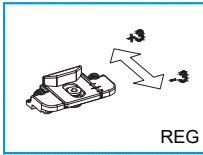
Tradicional / Lógica
 Traditional / Tilt first
 Traditionnelle / Logique



Tradicional / Lógica
 Traditional / Tilt first
 Traditionnelle / Logique

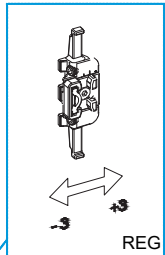


Tradicional / Lógica
 Traditional / Tilt first
 Traditionnelle / Logique



ARO FIXO
 FIXED FRAME
 CADRE DORMANT

Lógica
 Tilt first
 Logique



SEQU. MAN. LÓGICA
 (opcional)
 TILT-BEF.-TURN SEQ.
 (optional)
 SEQ. MAN. LOGIQUE
 (optionnel)

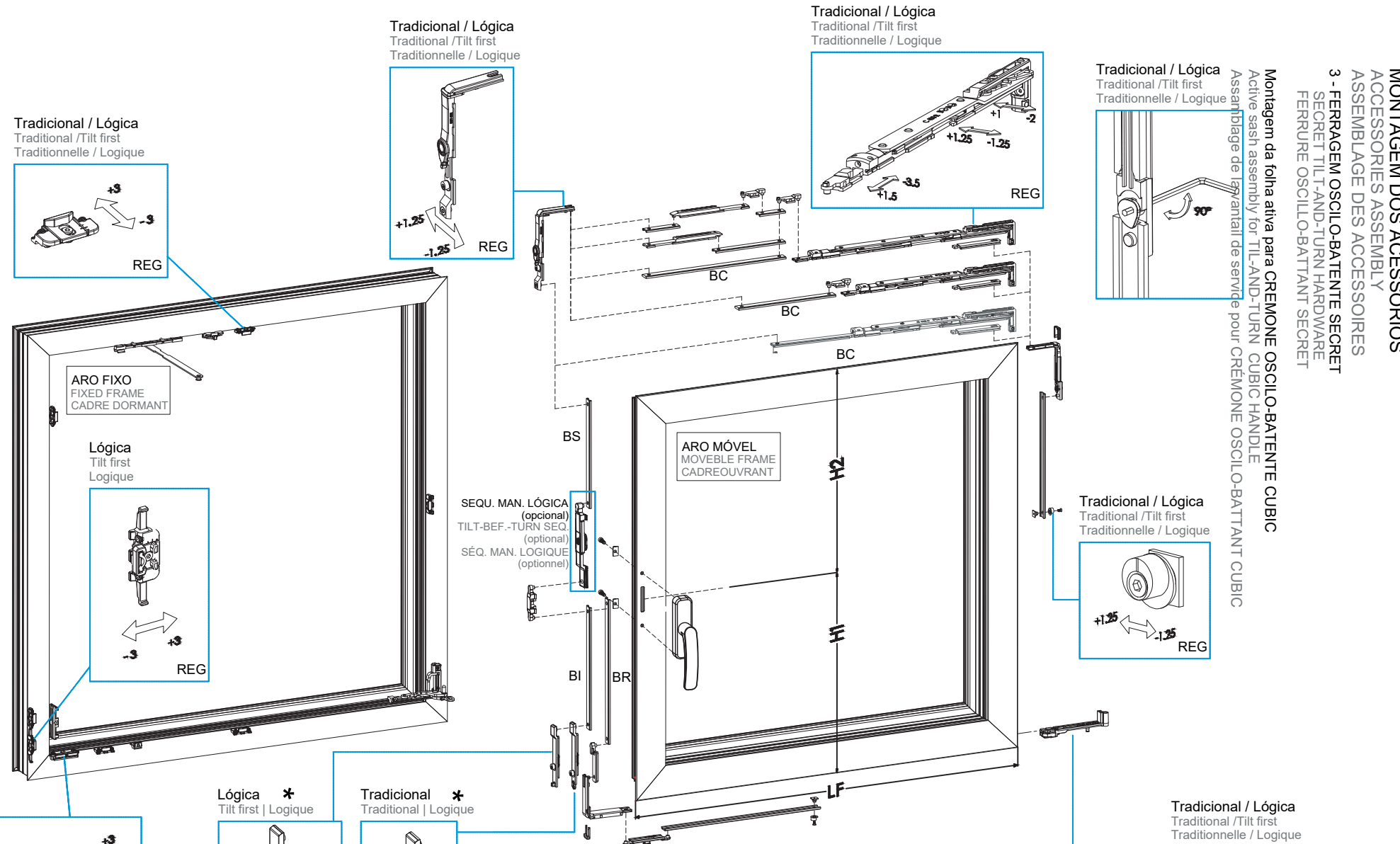
ARO MÓVEL
 MOVEBLE FRAME
 CADREOUVRANT

| Compasso Arm Compas | LF Min. | LF Máx. | Comprimento varetas Rod's Length Longueur des tiges | | | |
|---------------------------|------------|------------|--|---|----------|----------|
| | | | BC | BS | BI | BR |
| 300 | 435 | 515 | LF - 413 | H2 - 216 (s/ seq. man. lógica) (without tilt-before-turn sequencer) | | |
| 400 | 516 | 655 | LF - 459 | (sans séquenceur manœuvre logique) | | |
| 500 | 656 | 1300 | LF - 563 (Quando não se usa o compasso suplementar) (When not using the supplementary arm) (Lorsque vous n'utilisez pas la compas supplémentaire) | H2 - 336 (c/ seq. man. lógica) (with tilt-before-turn sequencer) (avec séquenceur manœuvre logique) | H1 - 193 | H1 - 182 |

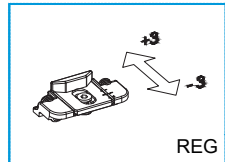
* Na tipologia 2 folhas, este acessório deverá ser substituído pelo kit adicional 2ª folha manobra lógica (caso não tenha o ponto de fecho horizontal extra).
 In the 2 leaves typology, this accessory should be replaced by the additional 2nd sash maneuvering logic kit (if you do not have the extra horizontal locking point).
 Dans la typologie à 2 vantaux, cet accessoire doit être remplacé par le kit supplémentaire à 2ème vantail de manœuvre logique (si vous n'avez pas le point de verrouillage horizontal supplémentaire).

MONTAGEM DOS ACESSÓRIOS
ACCESSORIES ASSEMBLY
ASSEMBLAGE DES ACCESSOIRES
3 - FERRAGEM OSCILO-BATENTE SECRET
SECRET TILT-AND-TURN HARDWARE
FERRURE OSCILLO-BATTANT SECRET

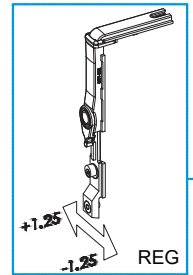
Montagem da folha ativa para CREMONE OSCILO-BATENTE CUBIC
 Active sash assembly for TILT-AND-TURN CUBIC HANDLE
 Assemblage de l'avantail de service pour CREMONE OSCILLO-BATTANT CUBIC



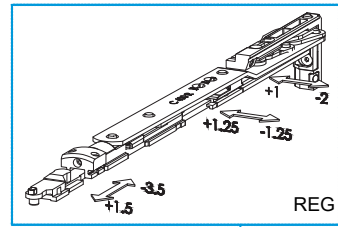
Tradicional / Lógica
 Traditional /Tilt first
 Traditionnelle / Logique



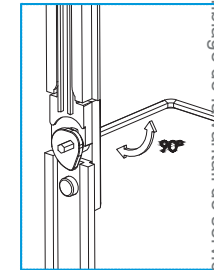
Tradicional / Lógica
 Traditional /Tilt first
 Traditionnelle / Logique



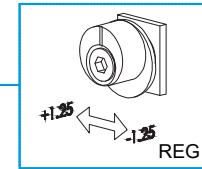
Tradicional / Lógica
 Traditional /Tilt first
 Traditionnelle / Logique



Tradicional / Lógica
 Traditional /Tilt first
 Traditionnelle / Logique

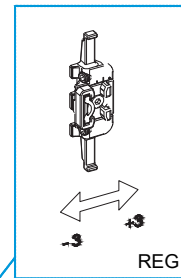


Tradicional / Lógica
 Traditional /Tilt first
 Traditionnelle / Logique



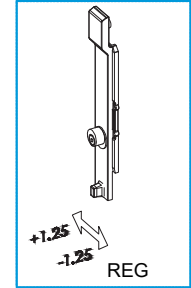
ARO FIXO
 FIXED FRAME
 CADRE DORMANT

Lógica
 Tilt first
 Logique

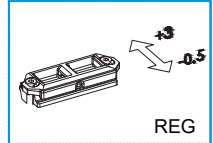
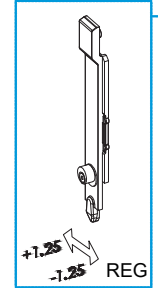


SEQU. MAN. LÓGICA (opcional)
 TILT-BEF.-TURN SEQ. (optional)
 SÉQ. MAN. LOGIQUE (optionnel)

Lógica *
 Tilt first | Logique

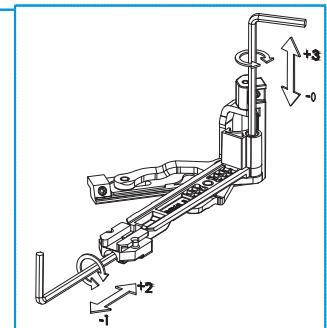


Tradicional *
 Traditional | Logique



Tradicional
 Traditional | Logique

Tradicional / Lógica
 Traditional /Tilt first
 Traditionnelle / Logique

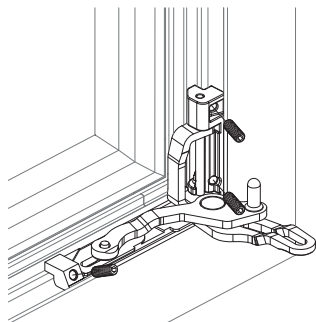


| Compasso Arm Compas | LF Min. | LF Máx. | Comprimento varetas Rod's Length Longueur des tiges | | | |
|---------------------------|------------|------------|--|---|----------|----------|
| | | | BC | BS | BI | BR |
| 300 | 435 | 515 | LF - 413 | H2 - 182 (s/ seq. man. lógica) (without tilt-before-turn sequencer) | | |
| 400 | 516 | 655 | LF - 459 | (sans séquenceur manœuvre logique) | | |
| 500 | 656 | 1300 | LF - 563 (Quando não se usa o compasso suplementar) (When not using the supplementary arm) (Lorsque vous n'utilisez pas le compas supplémentaire) | H2 - 302 (c/ seq. man. lógica) (with tilt-before-turn sequencer) (avec séquenceur manœuvre logique) | H1 - 159 | H1 - 148 |

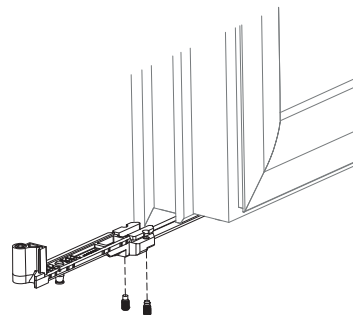
* Na tipologia 2 folhas, este acessório deverá ser substituído pelo kit adicional 2ª folha manobra lógica (caso não tenha o ponto de fecho horizontal extra).
 In the 2 leaves typology, this accessory should be replaced by the additional 2nd sash maneuvering logic kit (if you do not have the extra horizontal locking point).
 Dans la typologie à 2 vantaux, cet accessoire doit être remplacé par le kit supplémentaire à 2^{ème} vantail de manœuvre logique (si vous n'avez pas le point de verrouillage horizontal supplémentaire).

FERRAGEM OSCILO-BATENTE SECRET - ESQUEMA DE MONTAGEM

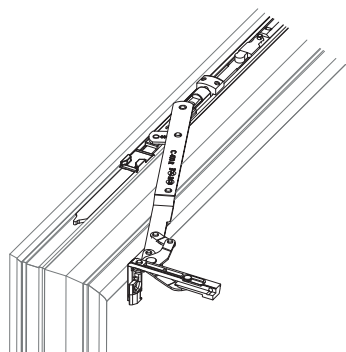
PASSO 1: Fixação da dobradiça inferior no aro fixo



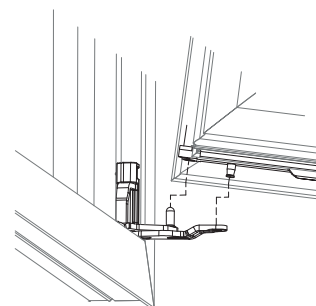
PASSO 2: Fixação da dobradiça inferior na folha móvel



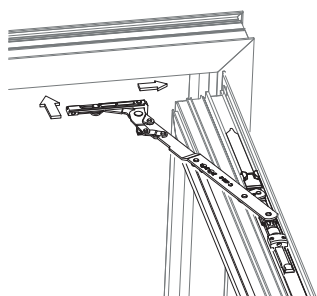
PASSO 3: Introdução do compasso na folha



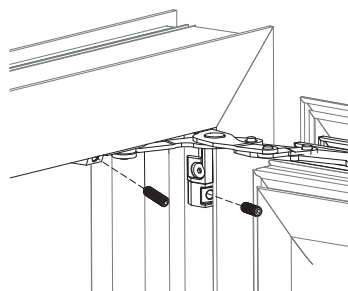
PASSO 4: Montagem da folha no aro fixo através da dobradiça inferior



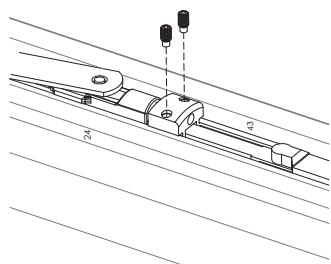
PASSO 5: Montagem da folha no aro fixo através do compasso



PASSO 6: Fixação do compasso no aro fixo



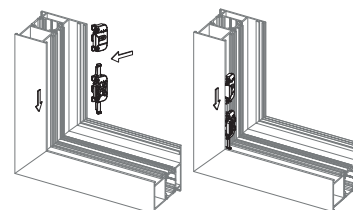
PASSO 7: Fixação do compasso na folha móvel



PASSO 8: Fixação do contra-fechos no aro fixo

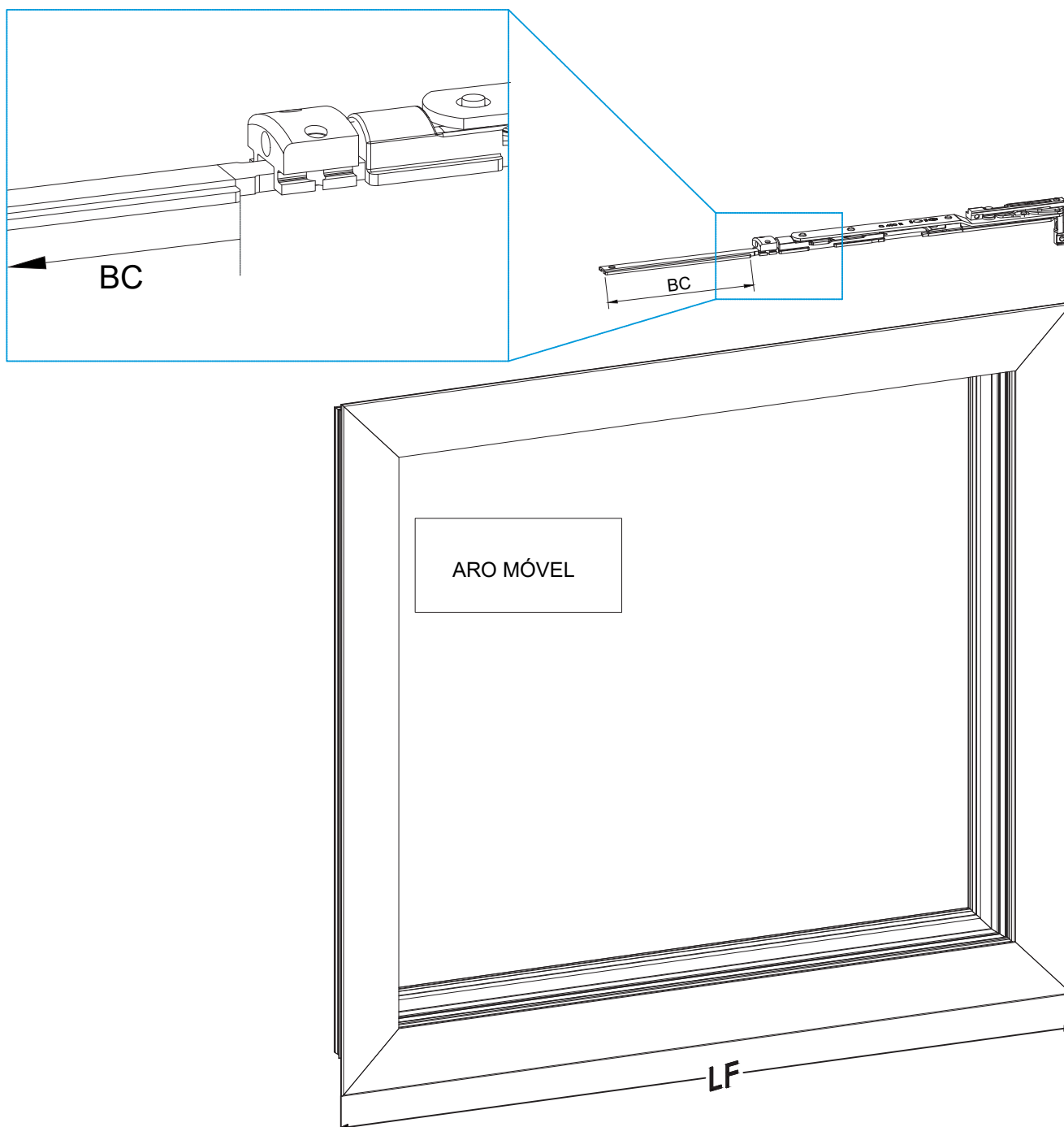
Manobra Tradicional
(Kit Man. Tradicional)

Manobra Lógica
(Kit Man. Lógica)



FERRAGEM OSCILO-BATENTE *SECRET* - MEDIDA E ESQUEMA DE CORTE DA VARETA DO COMPASSO 300

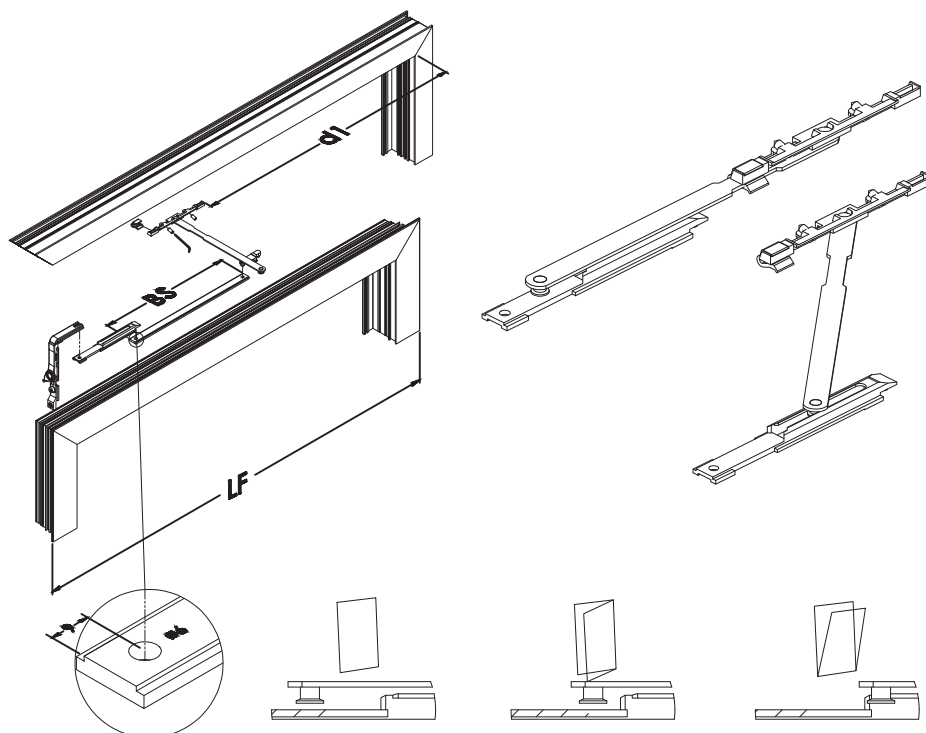
| Compasso | LF Min. | LF Máx. | Comprimento de vareta BC * |
|----------|---------|---------|----------------------------|
| 300 | 435 | 515 | LF -413 |



A medida BC deverá ser medida a partir da zona de corte larga e lisa da vareta do compasso.

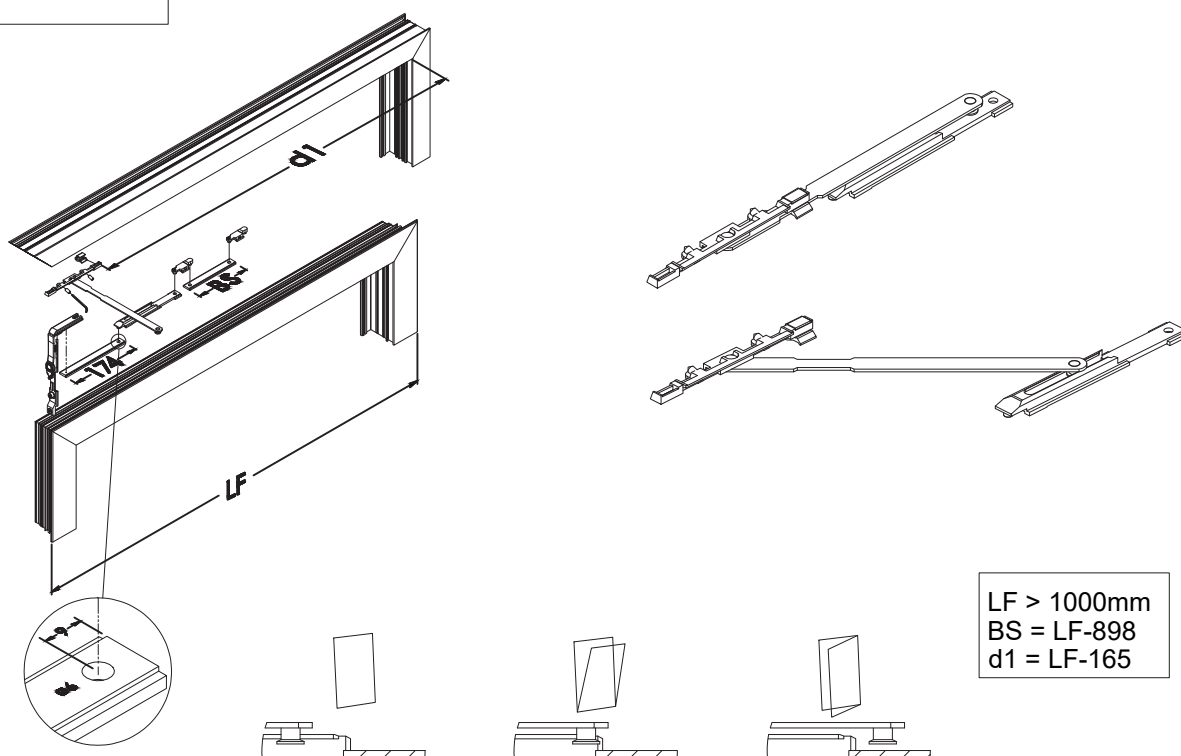
FERRAGEM OSCILO-BATENTE **SECRET** - ESQUEMA DE MONTAGEM DO COMPASSO SUPLEMENTAR

Manobra Tradicional

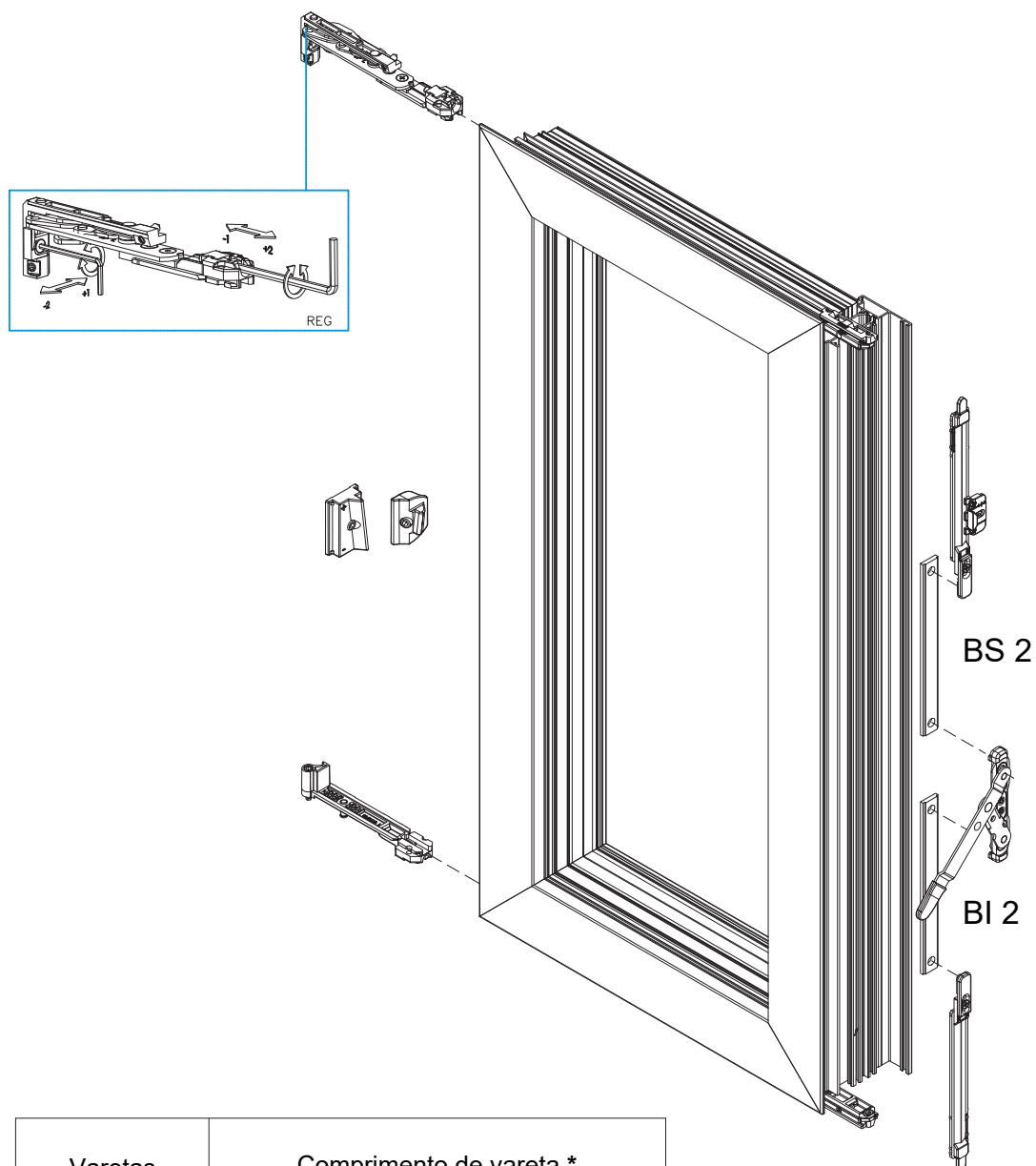


LF > 1000mm
BS = LF-705
d1 = LF-408

Manobra Lógica



LF > 1000mm
BS = LF-898
d1 = LF-165

FERRAGEM OSCILO-BATENTE *SECRET* - ESQUEMA DE MONTAGEM DA 2ª FOLHA

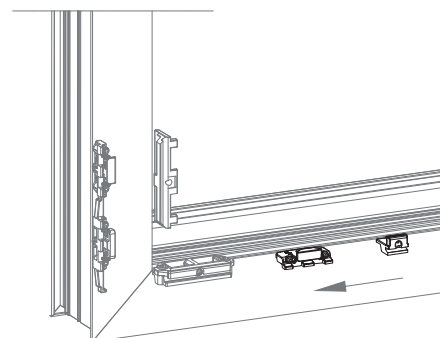
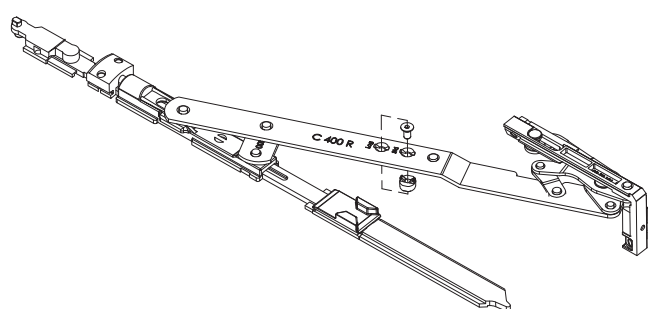
| Varetas | Comprimento de vareta * |
|---------|-------------------------|
| BS 2ªF | BS2 = H2 - 75 |
| BI 2ªF | BI2 = H1 - 380 |

* O comprimento das varetas BS2 e BI2 é apenas indicativo, uma vez que a peça central do passador bidirecional de 2ªfolha poderá ser colocada em diversas posições. Não pode, no entanto, ficar à mesma altura que o cremone da folha ativa.

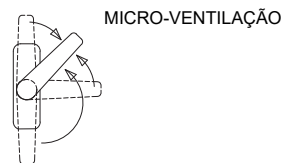
435mm ≤ Lf, passiva ≤ 1300mm

FERRAGEM OSCILO-BATENTE *SECRET* - NOTAS DE PRODUÇÃO

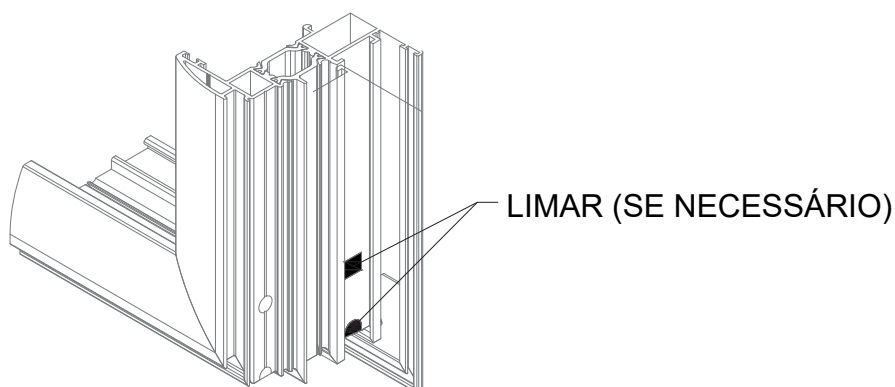
- Sempre que se usa o Ponto de Fecho OB 95 (Ref^o. 211030) deverá considerar-se furação Ø8 para aplicar o acessório;
- Quando se converte de manobra tradicional para lógica, para além da alteração no compasso, é necessário diminuir a distância entre os 2 pontos de fecho inferiores do aro;



- O acessório de micro-ventilação é colocado junto ao contra-fecho superior (no aro fixo) e é acionado pelo cremone a $\pm 112,5^\circ$ (tanto em manobra tradicional como lógica).

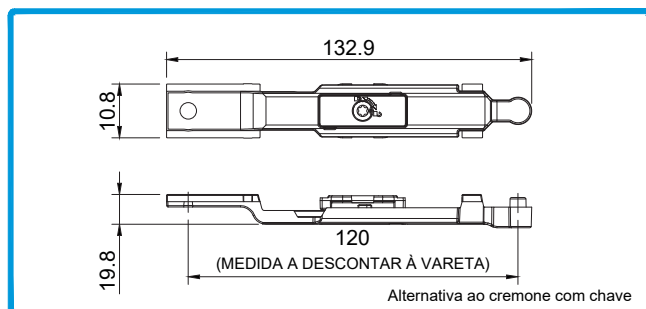
**MUITO IMPORTANTE:**

- Se verificar que os pitões dos esquadros sobressaem dos perfis, deverá limá-los de forma a que não ultrapassem a linha limite do alumínio. **Caso não o faça, esta saliência poderá comprometer o funcionamento das varetas e consequentemente de todo o sistema de fecho Oscilo-batente Secret.**



Esta situação é mais recorrente nos sistemas de batente sem rebaixo de canal.

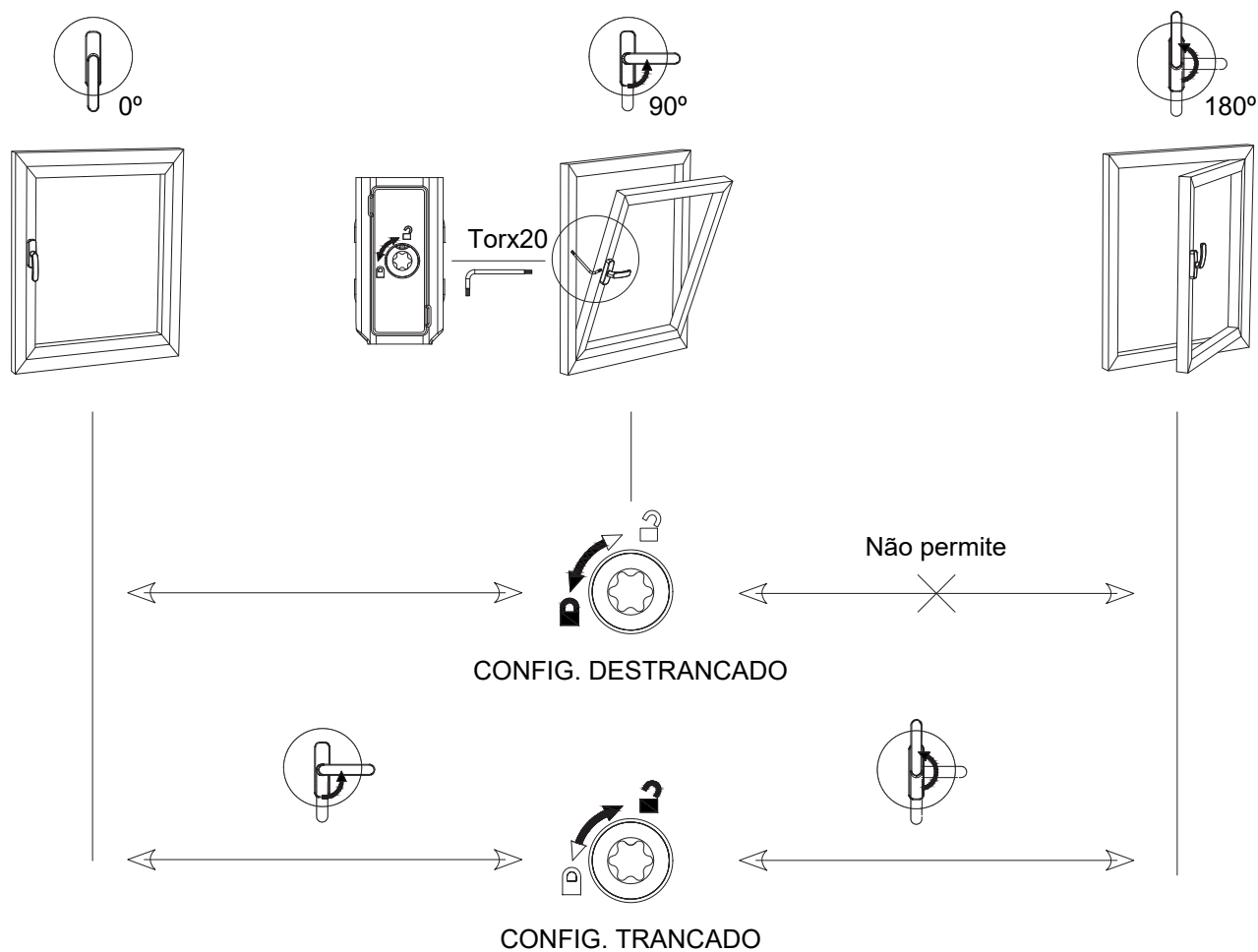
APLICAÇÃO DO SEQUENCIADOR DE MANOBRA LÓGICA



299109

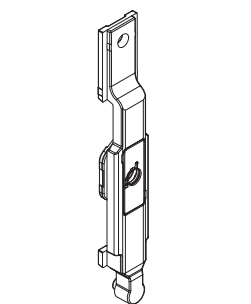
SEQUENCIADOR DE MANOB. LÓGICA

CONFIGURAÇÕES



APLICAÇÃO DO SEQUENCIADOR DE MANOBRA LÓGICA

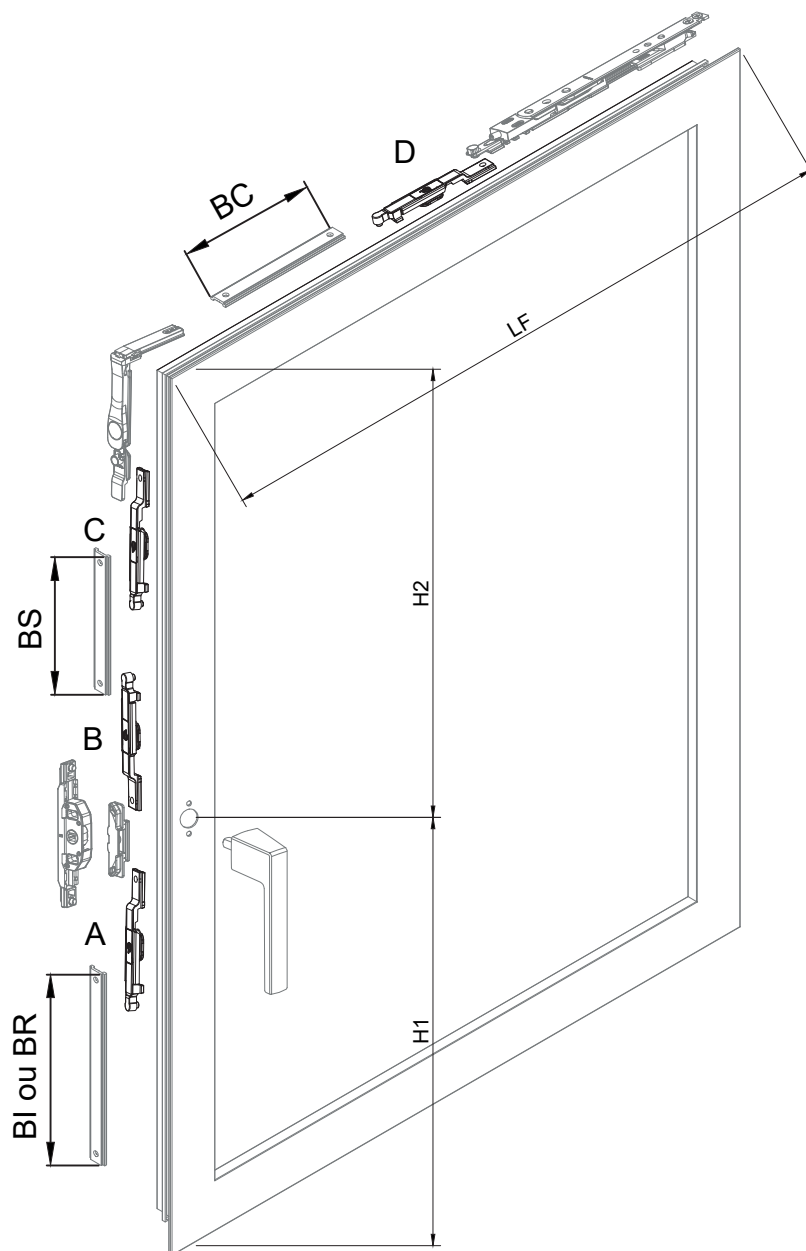
OPÇÕES DE POSIÇÕES DE INSTALAÇÃO



POSIÇÕES A,C e D



POSIÇÃO B



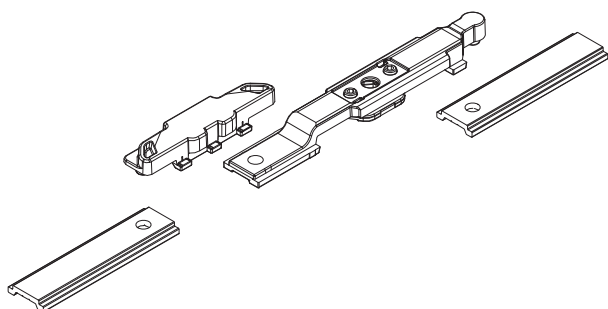
Medidas de corte de varetas

| Posição | BC | | BS | | BI | | BR | |
|---------|----------|----------|--------------------|---------------|--------------------|---------------|--------------------|---------------|
| | C400 | C500 | Manete Minimalista | Cremona Garfo | Manete Minimalista | Cremona Garfo | Manete Minimalista | Cremona Garfo |
| A | LF - 459 | LF - 563 | H2 - 216 | H2 - 182 | H1 - 313 | H1 - 279 | H1 - 302 | H1 - 268 |
| B | | | H2 - 336 | H2 - 302 | H1 - 193 | H1 - 159 | H1 - 182 | H1 - 148 |
| C | | | | | | | | |
| D | LF - 579 | LF - 683 | H2 - 216 | H2 - 182 | | | | |

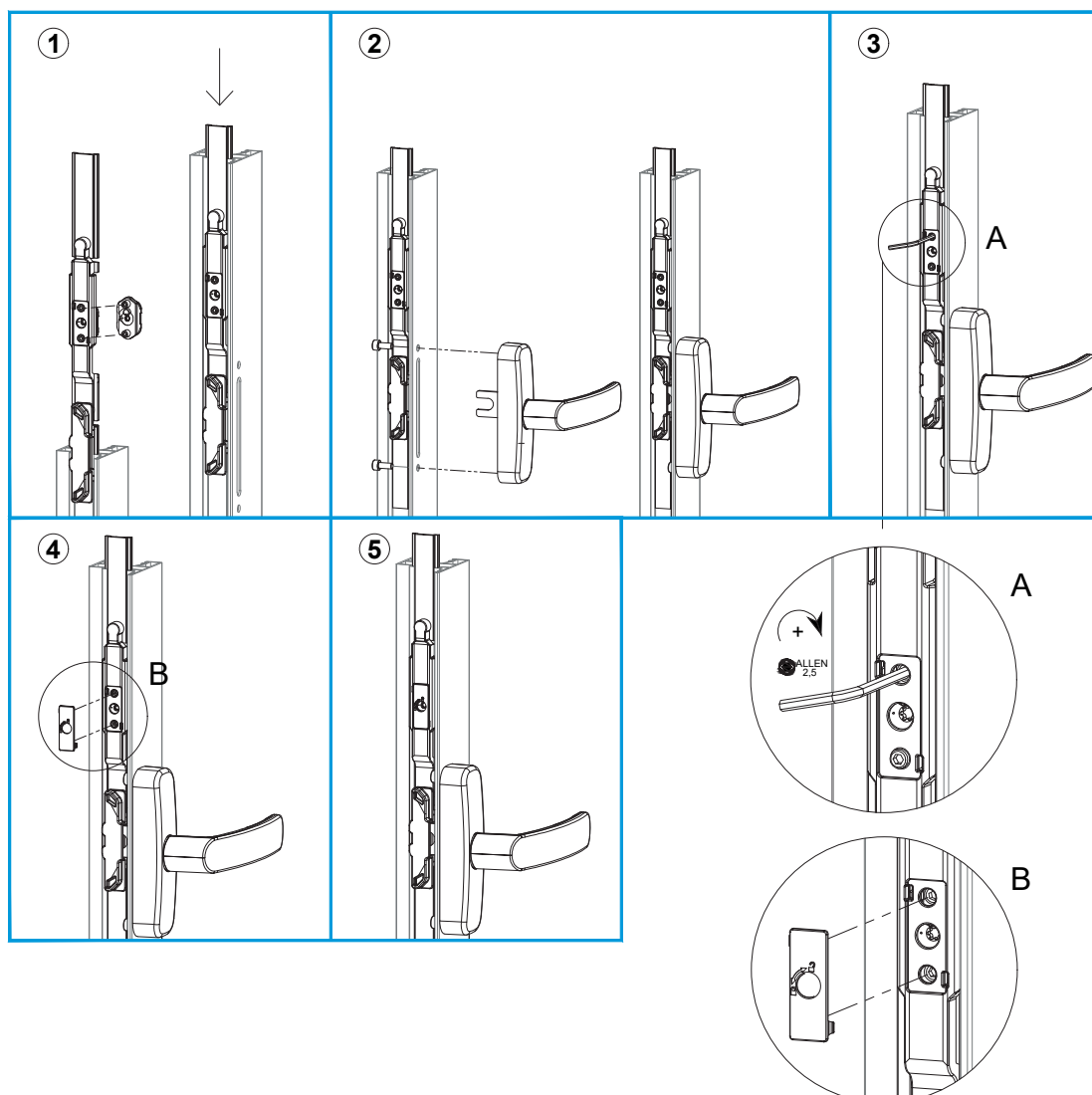
APLICAÇÃO DO SEQUENCIADOR DE MANOBRA LÓGICA

INSTRUÇÕES DE MONTAGEM

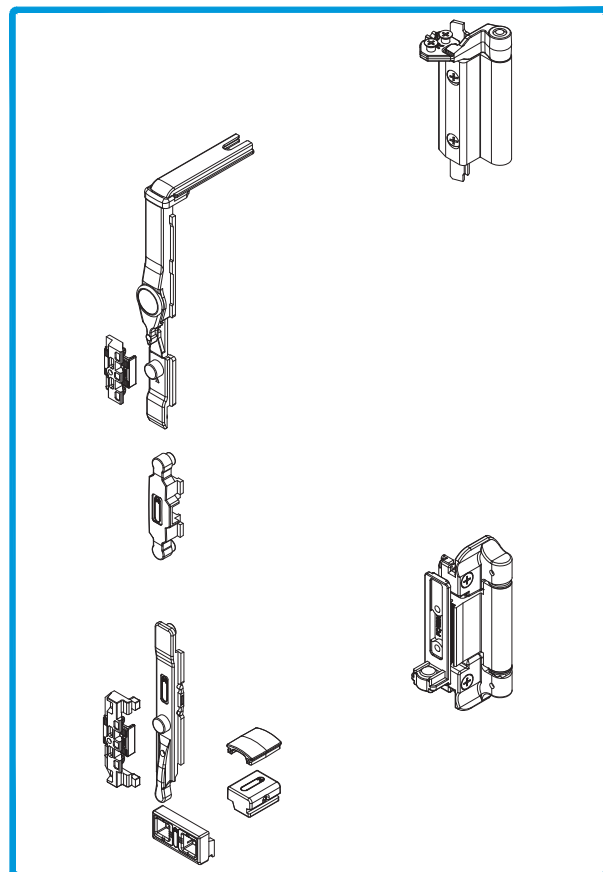
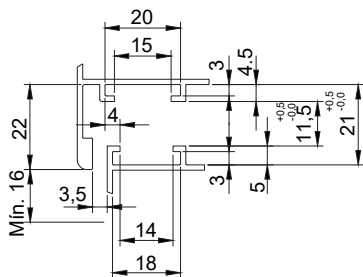
IMPORTANTE: O cremone deverá estar a 90° durante a instalação do acessório



A peça deverá ser aplicada de forma a que o fino fique sempre na parte superior.

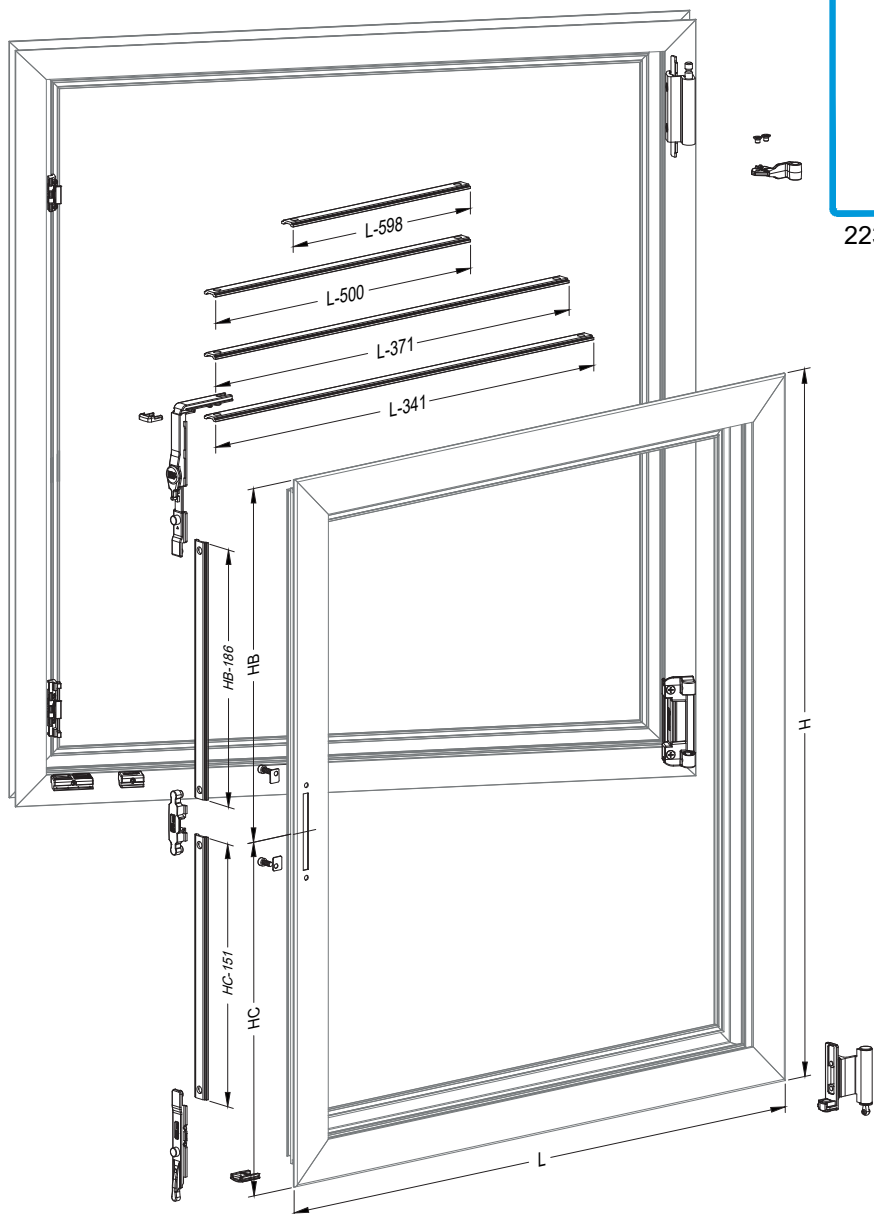


FERRAGEM PARA OSCILO-BATENTE SOSOARES - KIT OSCIOBATENTE OBS1 SEM CREMONE

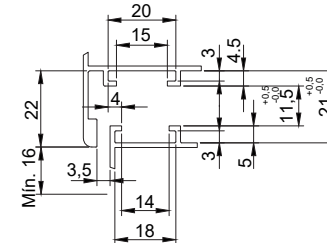


223252

KIT OSCIOBATENTE OBS1 S/CREMONE



FERRAGEM PARA OSCILO-BATENTE SOSOARES - MÁXIMO DE 130Kg - MANOBRA TRADICIONAL



| Código | Artº No | Designação | Quant. |
|--------|---------|-------------------------------|--------|
| | | COMPASSOS | |
| 202505 | 1a | Compasso oscilo 18214 GRANDE | 1 |
| 202506 | 1b | Compasso oscilo 18213 PEQUENO | 1 |
| 202507 | 1c | Compasso oscilo 18223 MINI | 1 |
| 202508 | 1d | Compasso oscilo 18232 MICRO | 1 |
| 202069 | 2 | COMPASSO SUPLEMENTAR 130300 * | 1 |

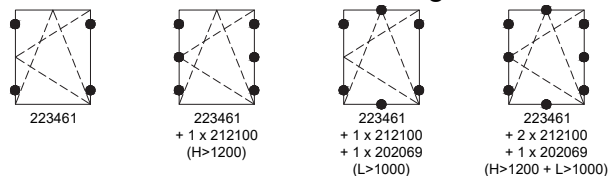
*Para larguras superiores a 1000mm aplicar o compasso suplementar

| KIT OSCILOBATENTE BASE | | | |
|------------------------|----|--|---|
| 223461 | 3 | Dobradiça inferior regulável ambidestra | 1 |
| | 4 | Dobradiça ambidestra superior | 1 |
| | 5 | Ângulo de reenvio c/falsa manobra e ponto de fecho | 1 |
| | 6 | Ponteira com ponto de fecho | 1 |
| | 7 | Peça ligação à cremone em zamak com ponto de fecho | 1 |
| | 8 | Cremone oscilobatente ambidestra | 1 |
| | 9 | Apoio para folha | 1 |
| | 10 | Calço apoio aro | 1 |
| | 11 | Encontro fecho regulável | 1 |
| | 12 | Encontro fecho regulável com anti-levantamento | 1 |
| | 13 | Duplo encontro de fecho regulável | 1 |

| KIT OSCILOBATENTE COM CHAVE | | | |
|-----------------------------|----|--|---|
| 223462 | | KIT OSCILOBATENTE BASE | |
| | 8a | Cremone oscilobatente ambidestra com chave | 1 |

| KIT PARA 2ª FOLHA | | | |
|---|----|--|---|
| Conjunto de fecho de 2ª folha OB com alavanca | | | |
| 223463 | 14 | Fecho de alavanca zamak inferior c/ encontro fecho regulável | 1 |
| | 15 | Fecho de alavanca zamak superior c/ encontro fecho regulável | 1 |
| | 16 | Duplo encontro fecho regulável em zamak | 1 |
| | 17 | Dobradiça inferior regulável ambidestra | 1 |
| | 18 | Dobradiça superior regulável ambidestra p/folha passiva | 1 |

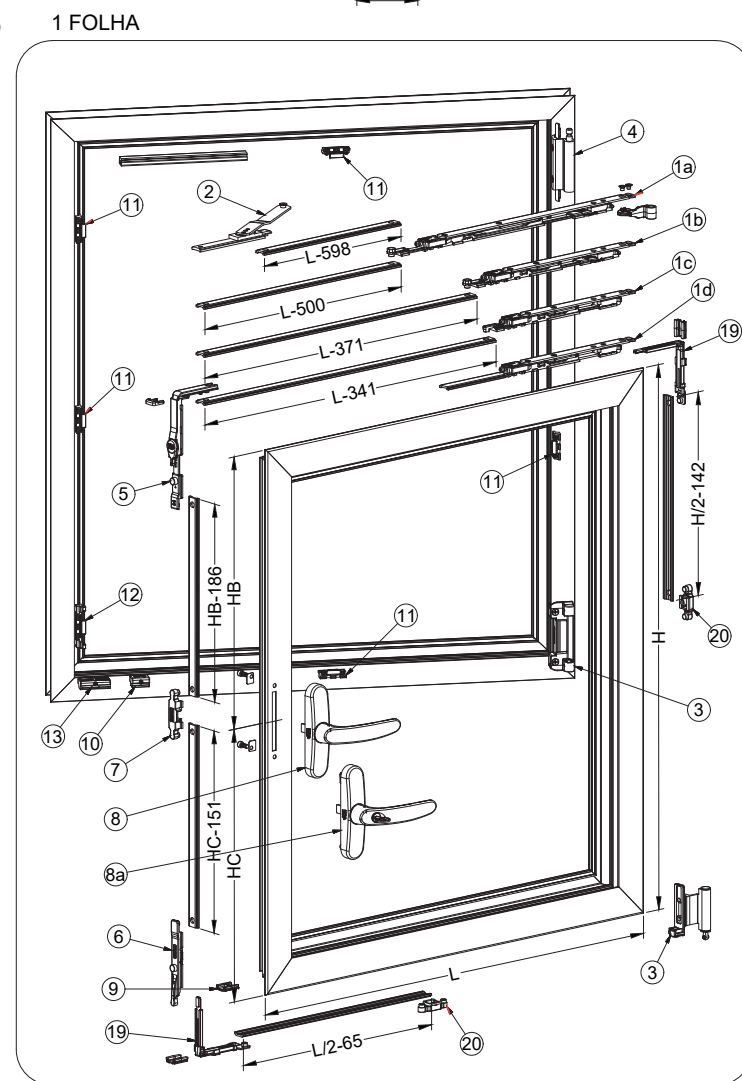
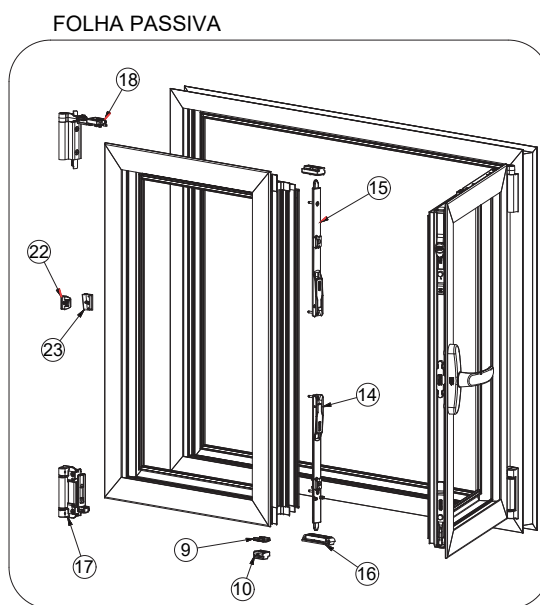
| DIVERSOS | | | |
|---|----|-------------------------------|---|
| Conjunto de fecho fecho suplementar H/V - 18216 | | | |
| 212100 | 19 | Ângulo de reenvio suplementar | 1 |
| | 20 | Ponto de fecho suplementar | 1 |
| | 11 | Encontro fecho regulável | 2 |
| Ponto fecho rampa 2ª folha 18230 | | | |
| 211539 | 22 | Peça do aro fixo | 1 |
| | 23 | Peça da folha regulável | 1 |
| Conjunto fecho suplementar 18222 | | | |
| 212101 | 20 | Ponto fecho suplementar | 1 |
| | 11 | Encontro fecho regulável | 1 |



Peso máximo aro móvel: 130Kg

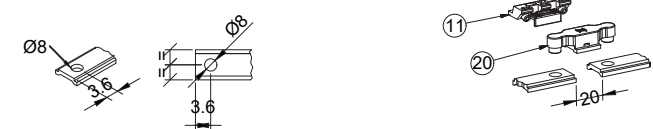
| Altura | 340 | 370 | 400 | 435 | 500 | 563 | 600 | 700 | 800 | 900 | 1000 | 1100 | 1200 | 1300 | 1400 | 1500 | 1600 | 1700 |
|--------|-----|-----|-----|-----|-----|-----|-----|-----|-----|-----|------|------|------|------|------|------|------|------|
| 2700 | 48 | 48 | 48 | 44 | 38 | 34 | 32 | 27 | 24 | 21 | 19 | 17 | 16 | 14 | 13 | 12 | 12 | 11 |
| 2600 | 48 | 48 | 48 | 45 | 40 | 35 | 33 | 28 | 25 | 22 | 20 | 18 | 16 | 15 | 13 | 12 | 12 | 11 |
| 2500 | 48 | 48 | 48 | 47 | 41 | 36 | 34 | 29 | 26 | 23 | 20 | 18 | 17 | 16 | 14 | 13 | 13 | 12 |
| 2400 | 48 | 48 | 48 | 48 | 43 | 38 | 36 | 30 | 27 | 24 | 21 | 19 | 18 | 16 | 15 | 14 | 13 | 12 |
| 2300 | 48 | 48 | 48 | 48 | 45 | 40 | 37 | 32 | 28 | 25 | 22 | 20 | 18 | 17 | 16 | 15 | 14 | 13 |
| 2200 | 48 | 48 | 48 | 48 | 47 | 41 | 39 | 33 | 29 | 26 | 23 | 21 | 19 | 18 | 16 | 15 | 14 | 13 |
| 2100 | 48 | 48 | 48 | 48 | 48 | 43 | 41 | 35 | 30 | 27 | 24 | 22 | 20 | 19 | 17 | 16 | 15 | 14 |
| 2000 | 48 | 48 | 48 | 48 | 48 | 46 | 42 | 37 | 32 | 28 | 26 | 23 | 21 | 19 | 18 | 17 | 16 | 15 |
| 1900 | 48 | 48 | 48 | 48 | 48 | 48 | 45 | 39 | 34 | 30 | 27 | 24 | 22 | 20 | 19 | 18 | 17 | 16 |
| 1800 | 48 | 48 | 48 | 48 | 48 | 48 | 48 | 41 | 36 | 32 | 28 | 26 | 24 | 21 | 20 | 19 | 17 | 16 |
| 1700 | 48 | 48 | 48 | 48 | 48 | 48 | 48 | 43 | 38 | 33 | 30 | 27 | 25 | 22 | 21 | 20 | 18 | 17 |
| 1600 | 48 | 48 | 48 | 48 | 48 | 48 | 48 | 46 | 40 | 36 | 32 | 29 | 27 | 24 | 22 | 20 | 18 | 17 |
| 1500 | 48 | 48 | 48 | 48 | 48 | 48 | 48 | 48 | 43 | 38 | 34 | 31 | 28 | 24 | 23 | 20 | 18 | 17 |
| 1400 | 48 | 48 | 48 | 48 | 48 | 48 | 48 | 46 | 41 | 37 | 33 | 29 | 28 | 23 | 22 | 18 | 15 | |
| 1300 | 48 | 48 | 48 | 48 | 48 | 48 | 48 | 48 | 44 | 40 | 34 | 33 | 28 | 24 | 21 | 18 | 15 | |
| 1200 | 48 | 48 | 48 | 48 | 48 | 48 | 48 | 48 | 43 | 38 | 34 | 28 | 24 | 21 | 18 | 15 | | |
| 1100 | 48 | 48 | 48 | 48 | 48 | 48 | 48 | 48 | 44 | 38 | 34 | 28 | 24 | 21 | 16 | 12 | | |
| 1000 | 48 | 48 | 48 | 48 | 48 | 48 | 48 | 48 | 44 | 38 | 34 | 28 | 24 | 18 | 14 | 9 | | |
| 900 | 48 | 48 | 48 | 48 | 48 | 48 | 48 | 48 | 44 | 38 | 28 | 25 | 21 | 15 | 11 | 6 | | |
| 800 | 48 | 48 | 48 | 48 | 48 | 48 | 48 | 48 | 41 | 34 | 26 | 20 | 15 | 11 | 5 | X | | |
| 700 | 48 | 48 | 48 | 48 | 48 | 48 | 48 | 48 | 43 | 32 | 24 | 18 | 8 | X | X | X | | |
| 600 | 48 | 48 | 48 | 48 | 48 | 48 | 48 | 48 | 43 | 28 | 17 | X | X | X | X | X | | |
| 500 | 48 | 48 | 48 | 48 | 48 | 48 | 48 | 48 | 38 | 34 | X | X | X | X | X | X | | |
| 400 | 48 | 48 | 48 | 48 | 48 | 48 | 48 | 48 | X | X | X | X | X | X | X | X | | |

Largura
1-> 48 - Espessura máxima de vidro 2-> x - Não realizável



Maquinação universal barras cremone

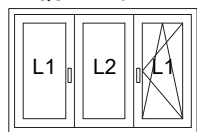
Pontos suplementares



FERRAGEM PARA VÃOS EM HARMÓNIO FSPORTAL-LM

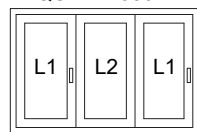
EXEMPLOS DE COMBINAÇÕES POSSÍVEIS:

ESQUEMA 321



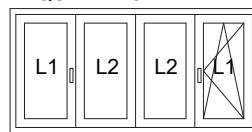
2 FOLHAS EM HARMÓNIO
1 FOLHA DE SERVIÇO (@)

ESQUEMA 330



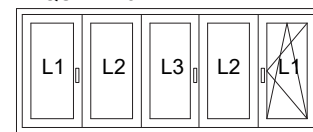
3 FOLHAS EM HARMÓNIO (#)

ESQUEMA 431



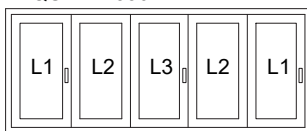
3 FOLHAS EM HARMÓNIO
1 FOLHA DE SERVIÇO (@)

ESQUEMA 541



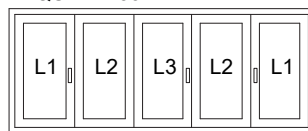
4 FOLHAS EM HARMÓNIO
1 FOLHA DE SERVIÇO (@)

ESQUEMA 550



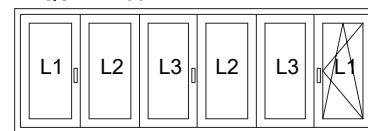
5 FOLHAS EM HARMÓNIO (#)

ESQUEMA 532



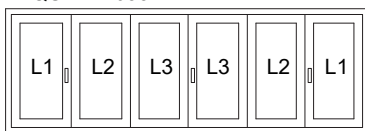
3+2 FOLHAS EM HARMÓNIO (#)

ESQUEMA 651



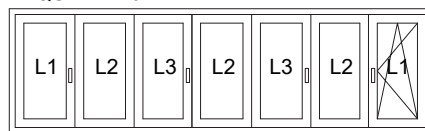
5 FOLHAS EM HARMÓNIO
1 FOLHA DE SERVIÇO (@)

ESQUEMA 633



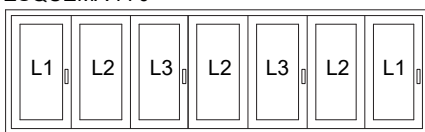
3+3 FOLHAS EM HARMÓNIO (#)

ESQUEMA 761



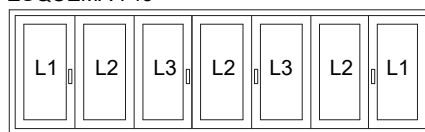
6 FOLHAS EM HARMÓNIO
1 FOLHA DE SERVIÇO (@)

ESQUEMA 770



7 FOLHAS EM HARMÓNIO (#)

ESQUEMA 743



4+3 FOLHAS EM HARMÓNIO (#)

NESTES VÃOS, A 1ª FOLHA SERVE DE SERVIÇO
@ NESTES VÃOS, A FOLHA DE SERVIÇO PODE SER
COM O SISTEMA OSCILO-BATENTE

FERRAGEM PARA VÃOS EM HARMÓNIO FSPORTAL-LM

DESDE 330mm LARGURA MIN./ 900mm LARGURA MAX. CADA FOLHA

DESDE 850mm ALTURA MIN./ 2400mm ALTURA MAX.

PESO MAX. FOLHA : 80Kg

MEDIDA DAS GUIAS DISPONÍVEIS: 2,5, 3,5,4,5 ou 7m
O ACABAMENTO PARA O CONJUNTO DE PERFIS GUIA,
É SOB ENCOMENDA

| DESIGNAÇÃO | VÃOS TIPO CONFORME ESQUEMAS | | | | | | | | | | |
|---|-----------------------------|-----|-----|-----|-----|-----|-----|-----|-----|-----|-----|
| | 321 | 330 | 431 | 541 | 550 | 532 | 651 | 633 | 761 | 770 | 743 |
| CONJUNTO DE ROLAMENTOS TERMINAL FS-LM FSTLM Bruto + CONJUNTO COBERTURA P/ROLAMENTO TERMINAL FS-LM BRC ou FS-LM PRT | 1 | | | 1 | | 1 | | | 1 | | 1 |
| CONJUNTO DE ROLAMENTOS INTERMEDIOS FS-LM FSCLM Bruto + CONJUNTO COBERTURA P/ROLAMENTO FSCLM INTERMÉDIO FS-LM BRC ou FS-LM PRT | | 1 | 1 | 1 | 2 | 1 | 2 | 2 | 2 | 3 | 2 |
| KIT DE MOLAS PARA RETENÇÃO DAS PORTAS RFSLM - BR ou PRT | | 1 | 1 | 1 | 2 | 1 | 2 | 2 | 2 | 3 | 2 |
| CONJUNTO DE DOBRADIÇAS FS-LM (3 DOB.) Bruto + CONJUNTO COBERTURA P/ DOBRADIÇA FS-LM BRC ou FS-LM PRT | 1 | 1 | 1 | 2 | 2 | 2 | 2 | 2 | 3 | 3 | 3 |
| CONJ. PERFIS GUIAS FS-LM 4 MEDIDAS DISPON. = 2,5m, 3,5m, 4,5m e 7m | 1 | 1 | 1 | 1 | 1 | 1 | 1 | 1 | 1 | 1 | 1 |
| DOBRADIÇA MORSA 1122 OU | 6 | 3 | 6 | 6 | 3 | 6 | 6 | 6 | 6 | 3 | 6 |
| DOBRADIÇA 2 ABAS 1145/60 + ART. COMPLEMENTAR | 4 | 2 | 4 | 4 | 2 | 4 | 4 | 4 | 4 | 2 | 4 |
| PEÇA CREMONE VARETA 1481 NYLON PR. | 4 | 4 | 4 | 6 | 6 | 6 | 6 | 6 | 8 | 8 | 8 |
| TERMINAL VARETA 1486 | 4 | 4 | 4 | 6 | 6 | 6 | 6 | 6 | 8 | 8 | 8 |
| CONTRA-FECHO DUPL. 1416.6 | 4 | 4 | 4 | 6 | 6 | 6 | 6 | 6 | 8 | 8 | 8 |
| CREMONE "MANON" OU "GIONCONDA" (870/880.2) | 2 | 2 | 2 | 3 | 3 | 3 | 3 | 3 | 4 | 4 | 4 |
| FECHO PARA 2ª FOLHA 2000 | | | 2 | | | | 2 | 2 | | | |

NOTA IMPORTANTE:
AS MEDIDAS MÍN. e MÁX. PARA L.H. REPORTAM-SE ÀS DIMENSÕES DA ÁREA MÓVEL DA JANELA
PARA MAIS INFORMAÇÕES CONSULTE O NOSSO DEPARTAMENTO TÉCNICO
SOLICITAR OS GABARITOS DE FURAÇÃO PARA A MONTAGEM DAS PORTAS

MEDIDAS DE CORTE PARA SISTEMAS DE HARMÓNIO COM ARO FIXO LT 07

COM JUNTA DE REMATE PAREDE

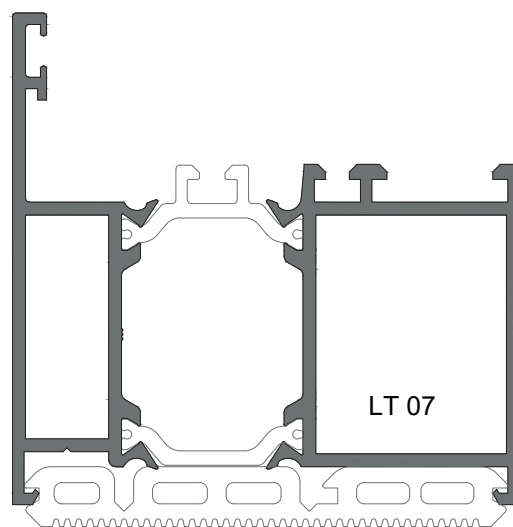
FOLHA: LARGURA: MIN 330mm / MÁX. 900mm
 ALTURA: MIN 850mm / MÁX. 2400mm
 PESO: MÁX. 80 Kg

L= LARGURA DO VÃO TOTAL

L1= LARGURA DE FOLHA Nº1

L2= LARGURA DE FOLHA Nº2

L3= LARGURA DE FOLHA Nº3



ESQUEMAS 321 , 330

$$L1 = \frac{L - 20\text{mm}}{3}$$

$$L2 = L1 - 76\text{mm}$$

ESQUEMA 431

$$L1 = \frac{L + 50\text{mm}}{4}$$

$$L2 = L1 - 76\text{mm}$$

ESQUEMAS 541, 550, 532

$$L1 = \frac{L + 56\text{mm}}{5}$$

$$L2 = L1 - 76\text{mm}$$

$$L3 = L1 - 12\text{mm}$$

ESQUEMAS 651, 633

$$L1 = \frac{L + 62\text{mm}}{6}$$

$$L2 = L1 - 76\text{mm}$$

$$L3 = L1 - 12\text{mm}$$

ESQUEMAS 761, 770, 743

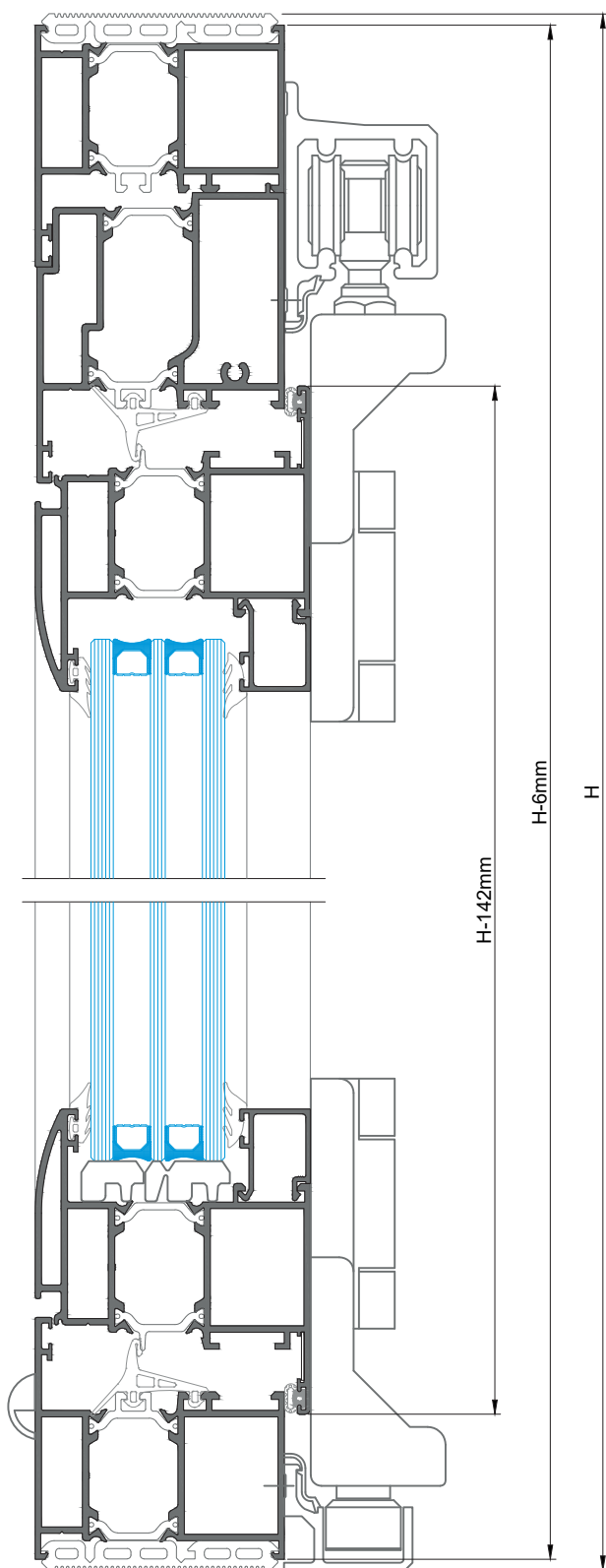
$$L1 = \frac{L + 132\text{mm}}{7}$$

$$L2 = L1 - 76\text{mm}$$

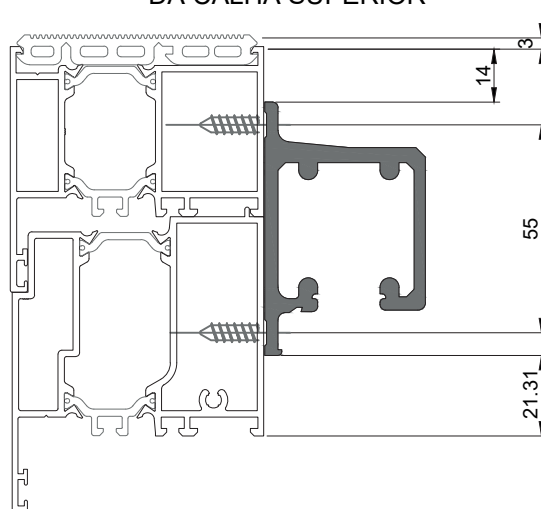
$$L3 = L1 - 12\text{mm}$$

MEDIDAS DE CORTE PARA SISTEMAS DE HARMÓNIO
 PLANO DE CORTE + FIXAÇÃO SUPERIOR e INFERIOR

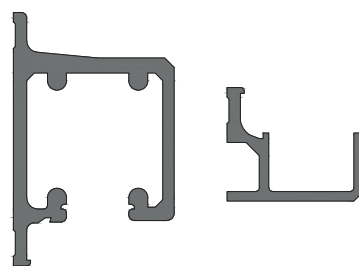
LT 15 = L- 87mm



PORMENOR DE FIXAÇÃO
 DA CALHA SUPERIOR



CONJ. PERFIS GUIAS



MEDIDAS DISPONÍVEIS EM BRUTO:

2.50 m

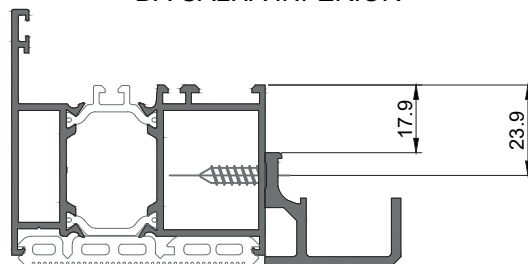
3.50 m

4.50 m

7.00 m

(PERFIS COM TRATAMENO SOB ENCOMENDA)

PORMENOR DE FIXAÇÃO
 DA CALHA INFERIOR



JUNTA 2069

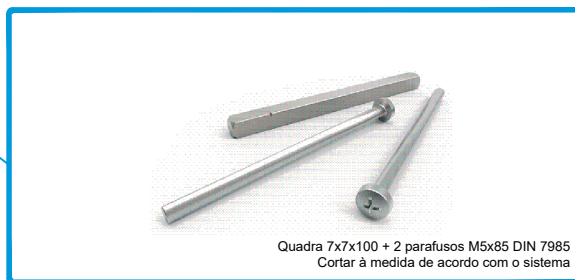
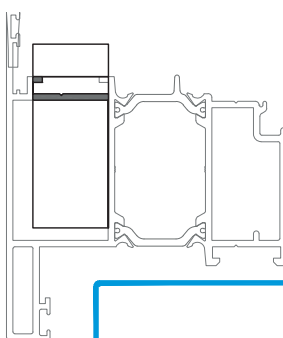
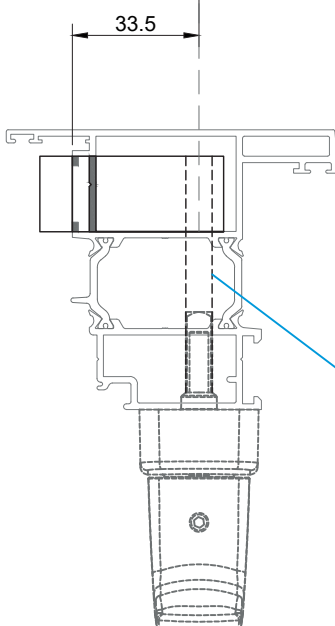
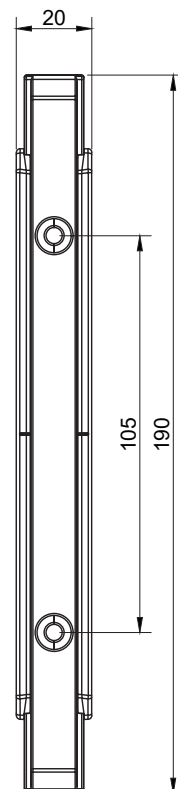
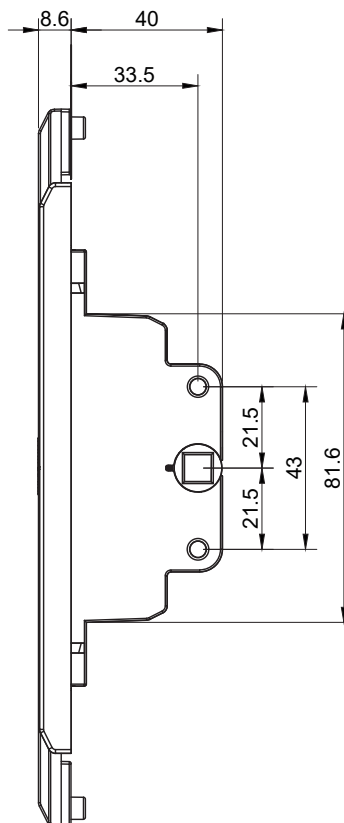
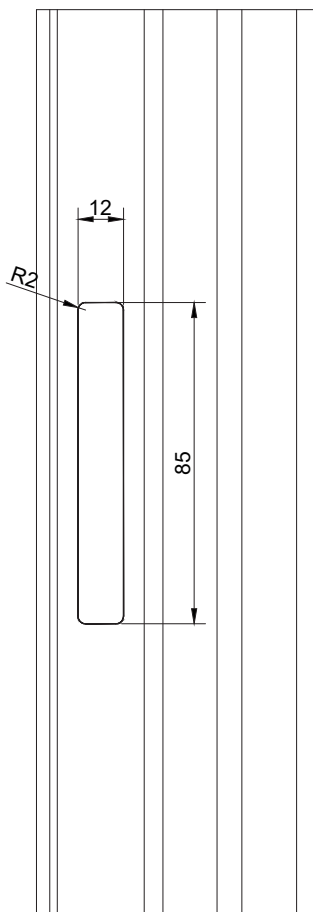
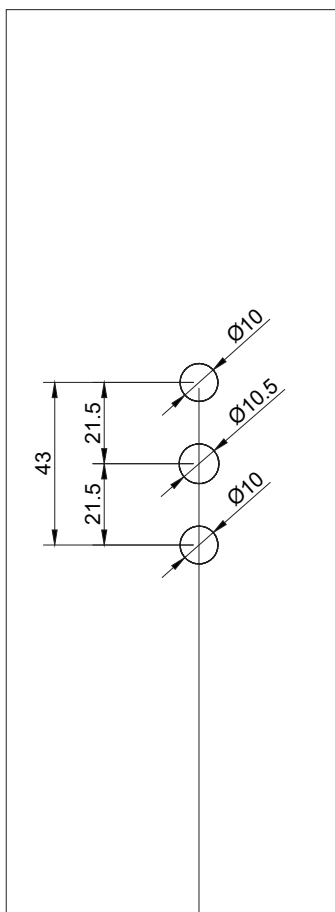
MAQUINAÇÃO PARA MECANISMO MONO 90 EXT 0507177 - JANELAS DE BATENTE



Abertura exterior para aberturas de batente
Caixa de transmissão Monodirecional

228012

MECANISMO MONO 90 EXT 0507177



Quadra 7x7x100 + 2 parafusos M5x85 DIN 7985
Cortar à medida de acordo com o sistema

223102

KIT FIXAÇÃO ABERTURA EXTERIOR

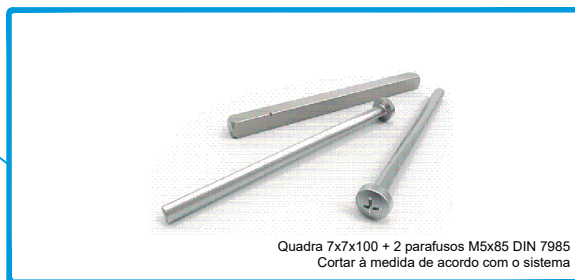
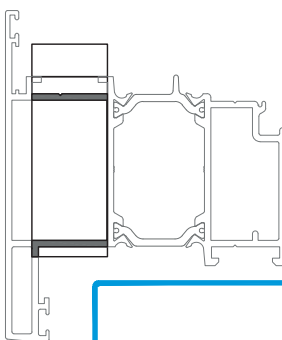
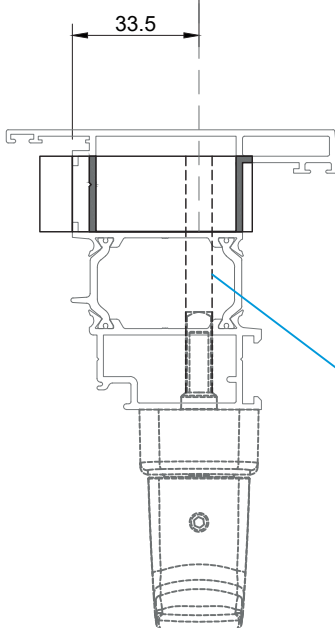
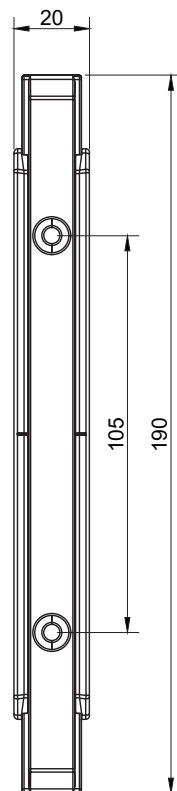
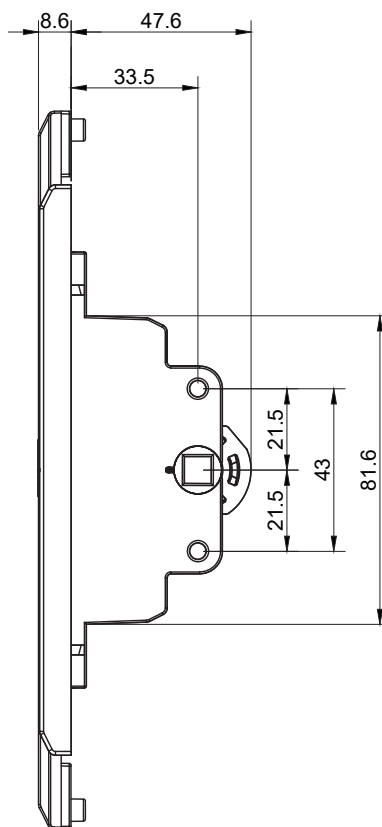
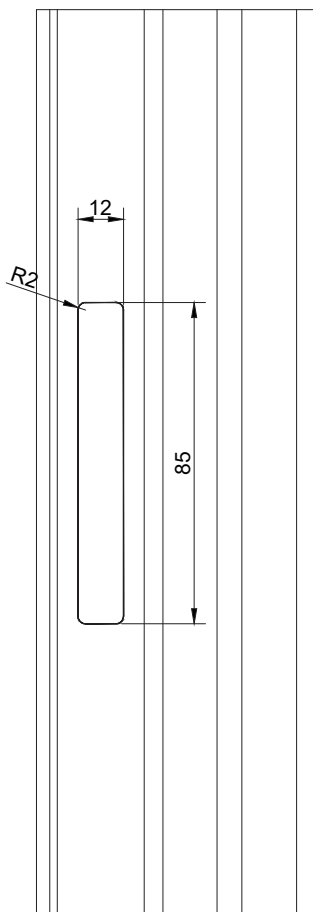
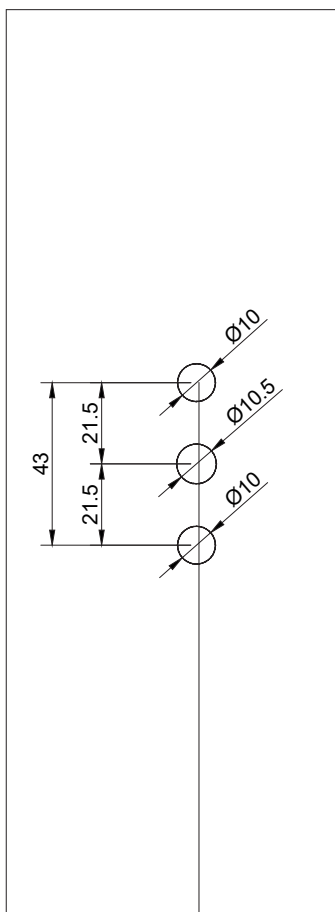
MAQUINAÇÃO PARA MECANISMO MONO 180 EXT 0507178 - JANELAS DE BATENTE OU OSCILO-BATENTE



Abertura exterior para batente ou oscilo batente
Caixa de transmissão Monodirecional

228013

MECANISMO MONO 180 EXT 0507178



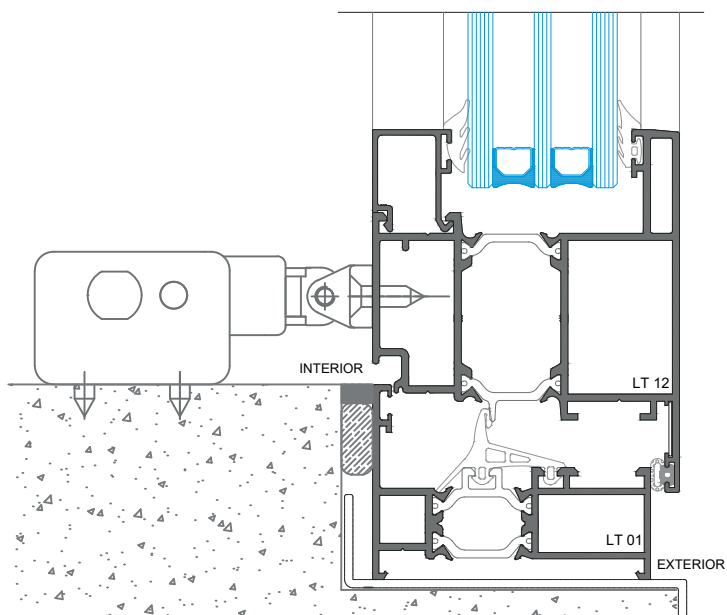
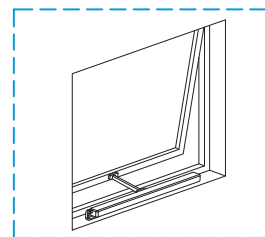
Quadra 7x7x100 + 2 parafusos M5x85 DIN 7985
Cortar à medida de acordo com o sistema

223102

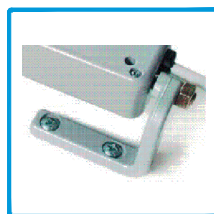
KIT FIXAÇÃO ABERTURA EXTERIOR

KIT FIXAÇÃO PARA ACIONADORES - JANELAS PROJETANTES

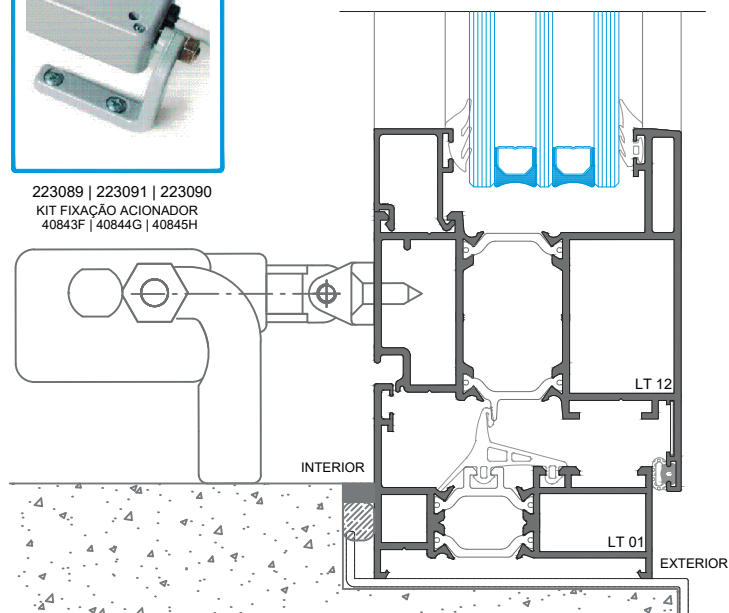
FIXAÇÃO DIRETA - NÃO SÃO NECESSÁRIOS KITS DE FIXAÇÃO



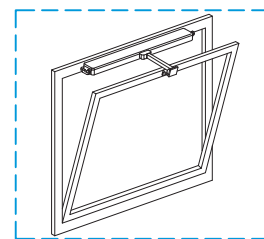
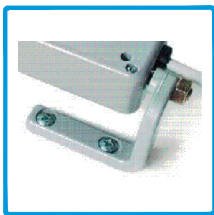
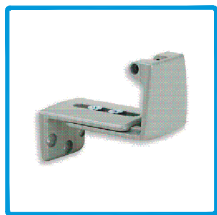
FIXAÇÃO NO PEITORIL - UTILIZAR O KIT DE FIXAÇÃO



223089 | 223091 | 223090
KIT FIXAÇÃO ACIONADOR
40843F | 40844G | 40845H



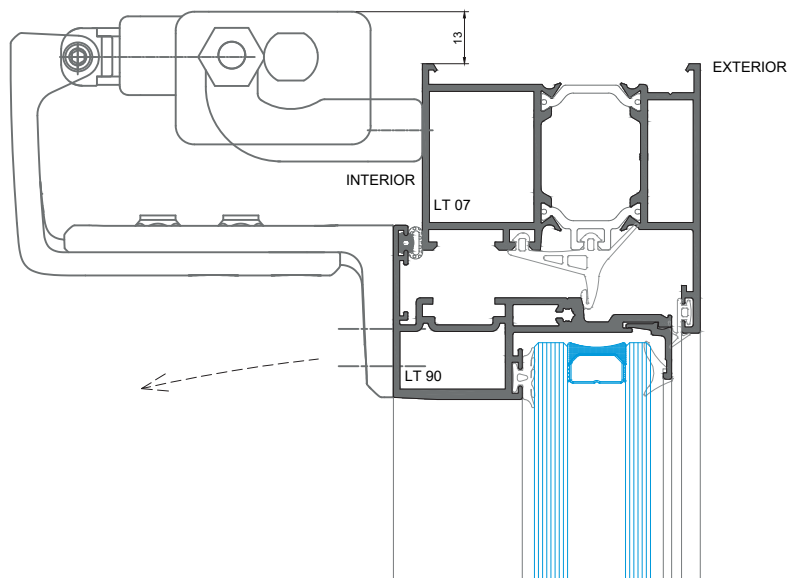
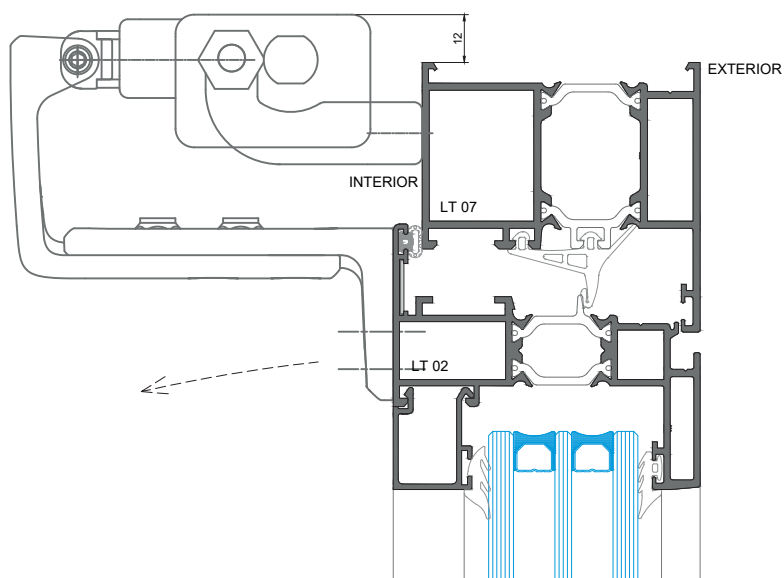
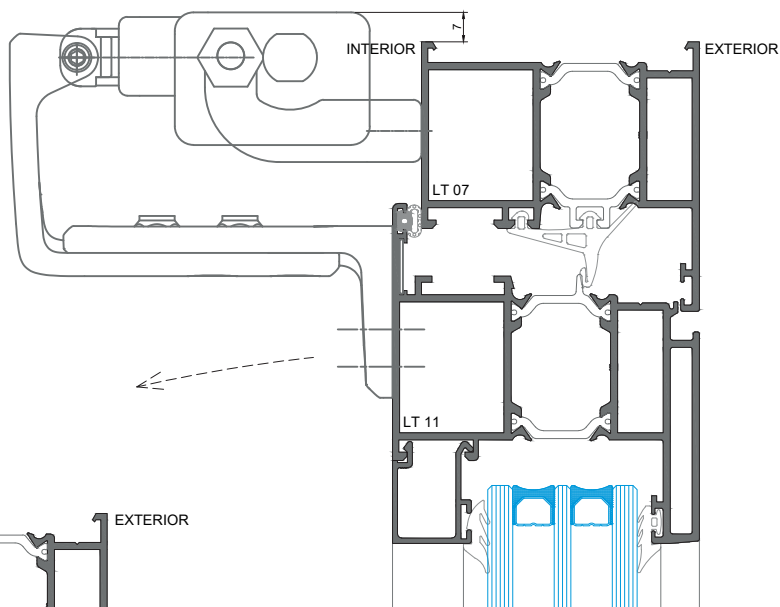
KIT FIXAÇÃO PARA ACIONADORES - JANELAS BASCULANTES



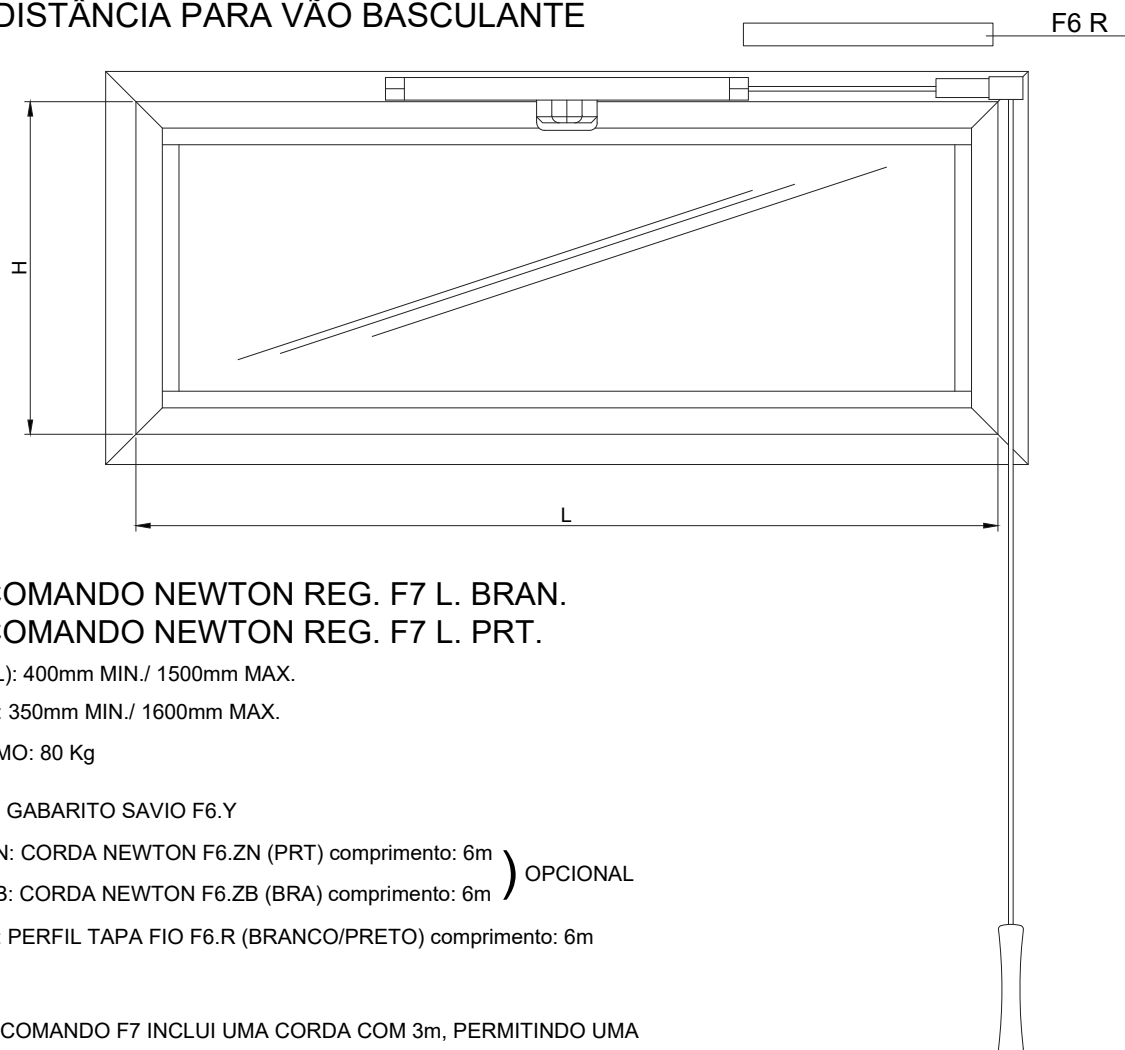
230236 | 230237 | 230238
SUORTE P/ MOTOR
41709Z | 41710A | 41711B

223089 | 223091 | 223090
KIT FIXAÇÃO ACIONADOR
40843F | 40844G | 40845H

Estes kits de fixação são compatíveis com outros sistemas basculantes.



COMANDO À DISTÂNCIA PARA VÃO BASCULANTE



REF^a.: COMANDO NEWTON REG. F7 L. BRAN.

REF^a.: COMANDO NEWTON REG. F7 L. PRT.

LARGURA (L): 400mm MIN./ 1500mm MAX.

ALTURA (H): 350mm MIN./ 1600mm MAX.

PESO MÁXIMO: 80 Kg

+ ART. F6 Y: GABARITO SAVIO F6.Y

+ ART. F6 ZN: CORDA NEWTON F6.ZN (PRT) comprimento: 6m) OPCIONAL

+ ART. F6 ZB: CORDA NEWTON F6.ZB (BRA) comprimento: 6m

+ ART. F6 R: PERFIL TAPA FIO F6.R (BRANCO/PRETO) comprimento: 6m

NOTA: O COMANDO F7 INCLUI UMA CORDA COM 3m, PERMITINDO UMA JANELA BASCULANTE A $\pm 3.5m$ DO CHÃO.

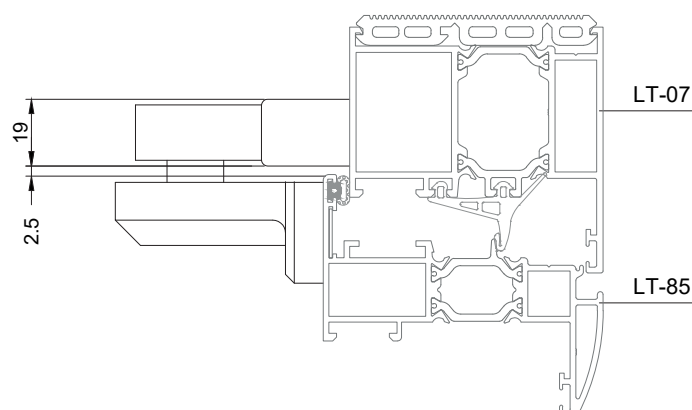
O COMANDO F7 POSSUI UM DISPOSITIVO DE REGULAÇÃO PARA DAR MAIOR FORÇA DE ABERTURA.

A DISTÂNCIA DE ABERTURA DO COMANDO F7 É DE 220mm.

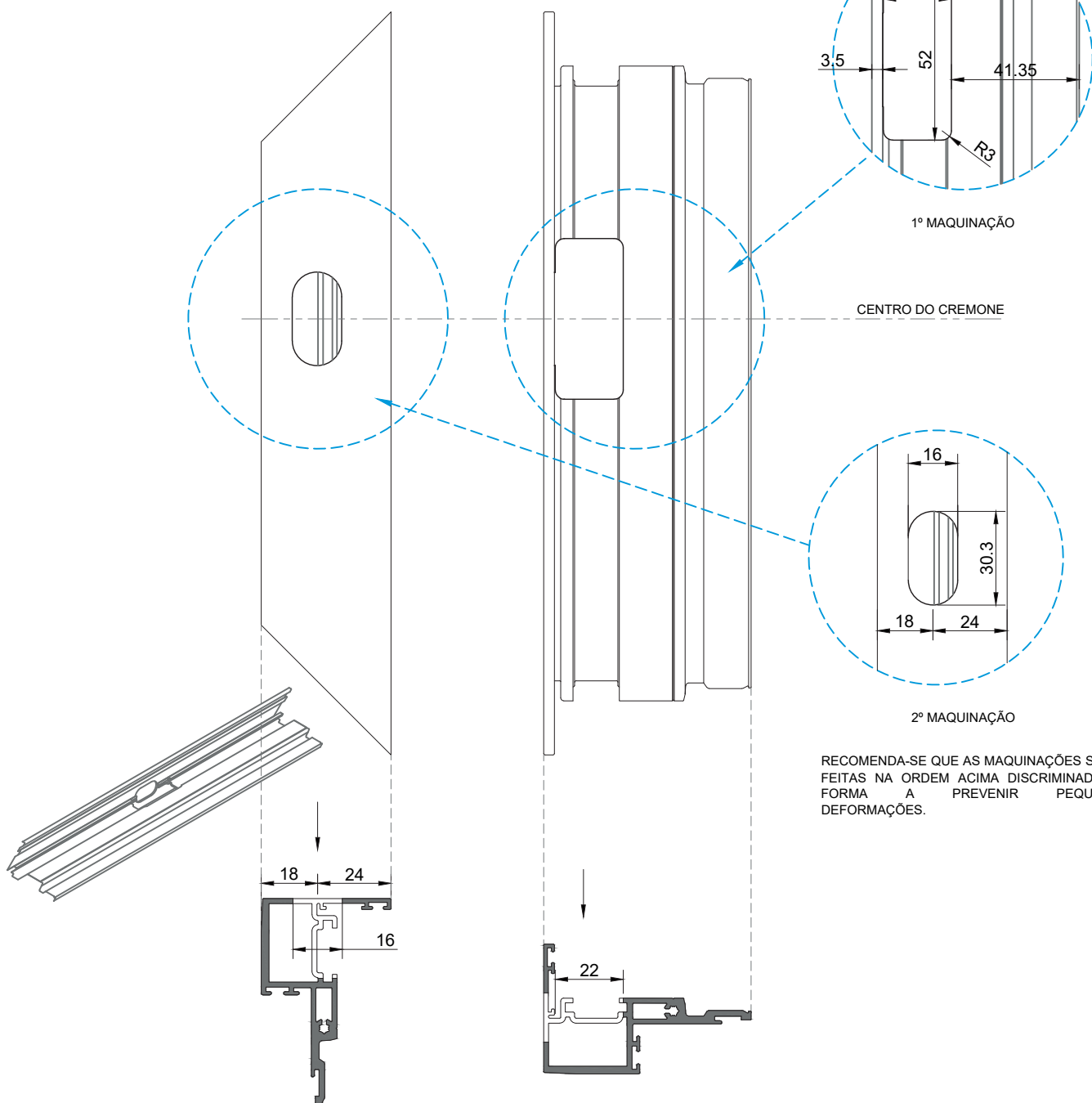
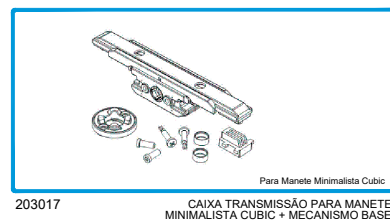
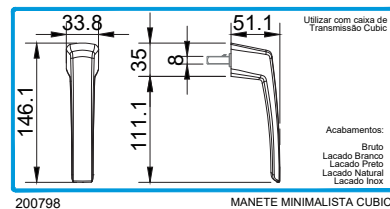
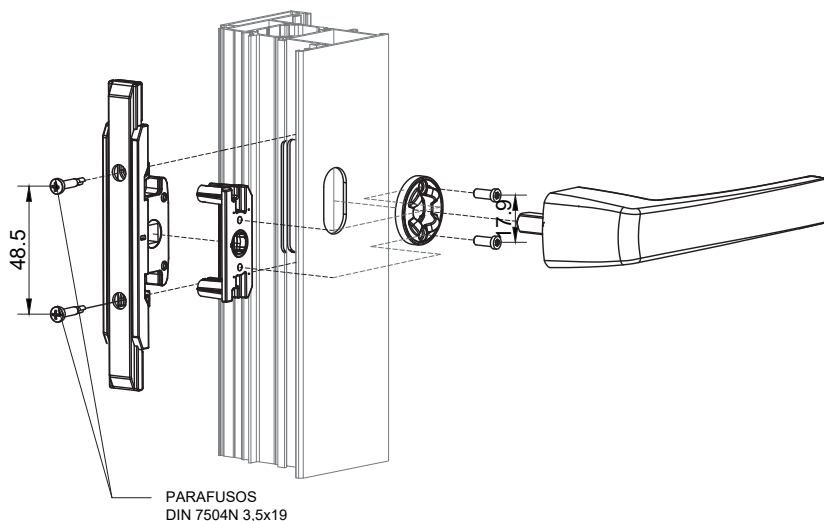
QUADRO PARA DEFINIÇÃO DA ESPESSURA DE VIDRO

| ALTURA | 350 a 1600mm | | | | | | | | | | | |
|--------------------------|--------------|-----|-----|-----|-----|-----|------|------|------|------|------|------|
| LARGURA | 400 | 500 | 600 | 700 | 800 | 900 | 1000 | 1100 | 1200 | 1300 | 1400 | 1500 |
| ESPESSURA MAX. PERMITIDA | 41 | 38 | 32 | 27 | 23 | 20 | 18 | 16 | 14 | 13 | 12 | |

PORMENOR DE MONTAGEM

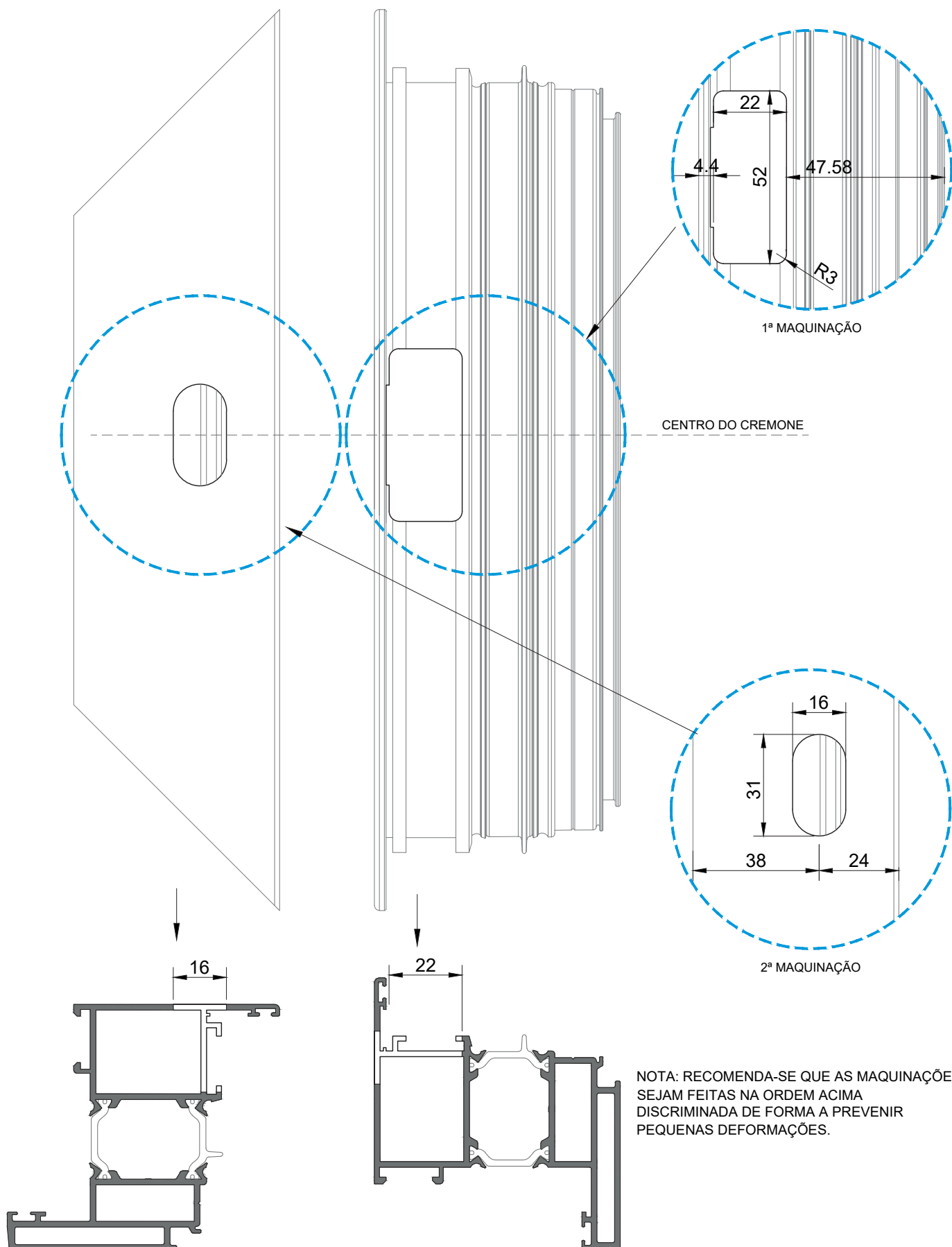


MONTAGEM DA MANETE MINIMALISTA CUBIC - LT OCULTA

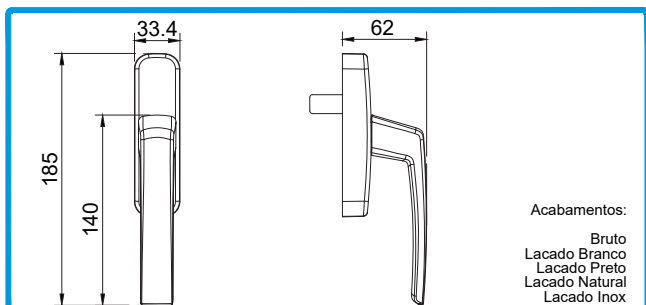


AS MAQUINAÇÕES DEVEM TER EM CONTA A MAQUINARIA DO CLIENTE E SEREM PREVIAMENTE TESTADAS POIS PODEM EXISTIR VARIAÇÕES DE FRESAS OU PEQUENOS AJUSTES DE PROGRAMA.

MAQUINAÇÕES PARA MANETE MINIMALISTA CUBIC



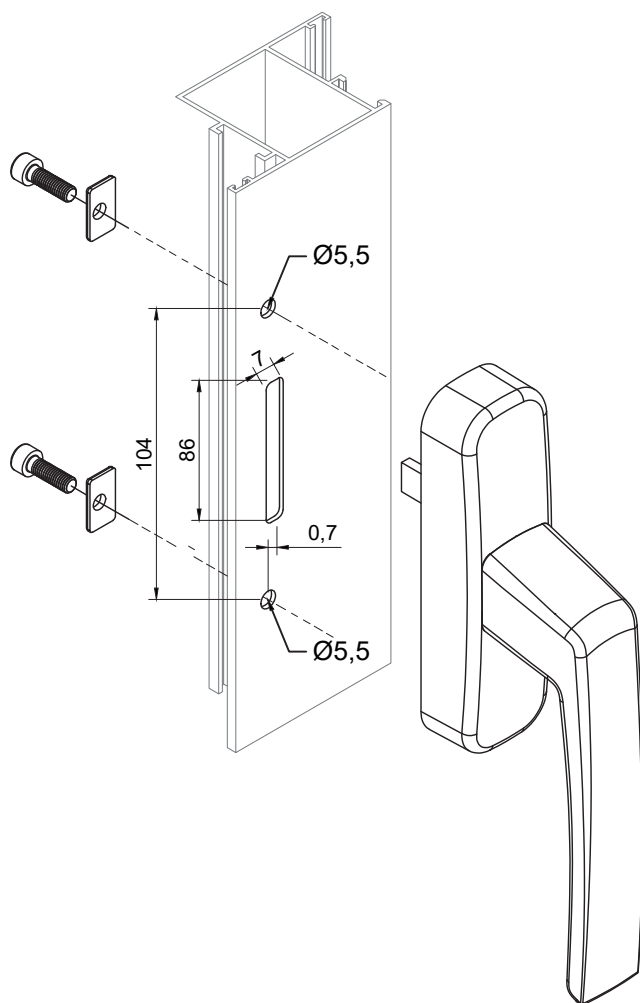
MAQUINAÇÕES PARA CREMONE OSCILO-BATENTE CUBIC



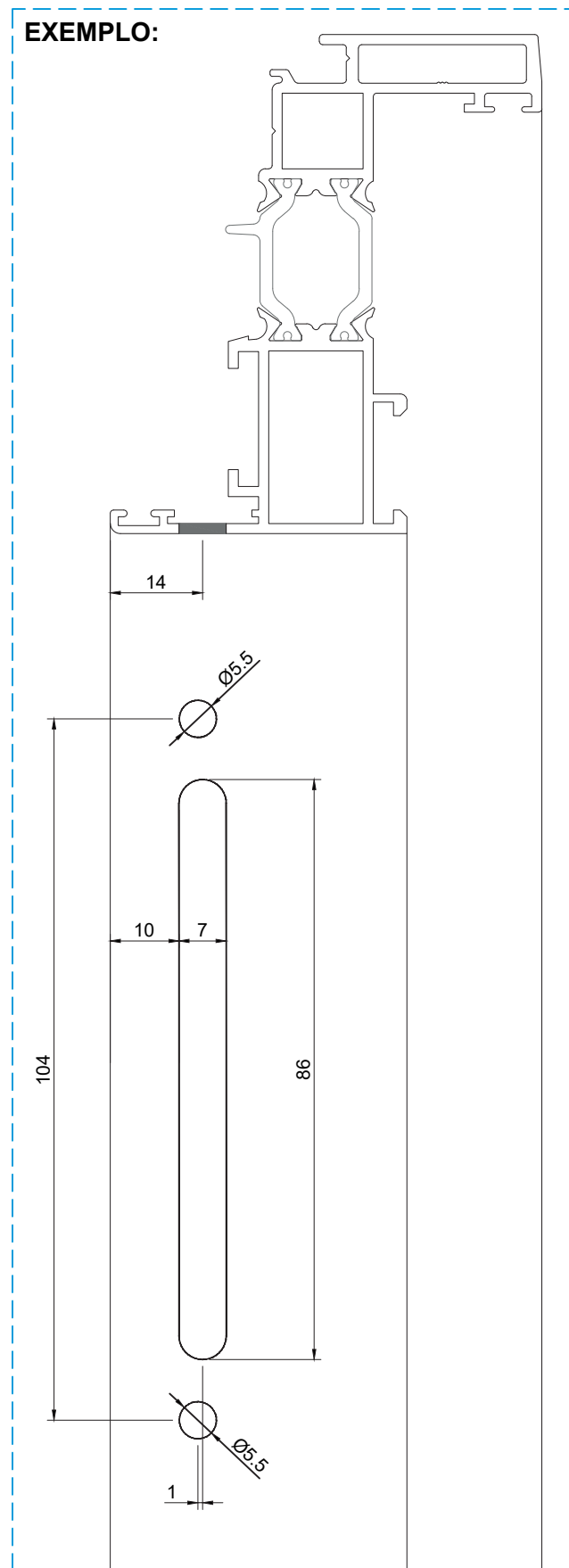
Acabamentos:
 Bruto
 Lacado Branco
 Lacado Preto
 Lacado Natural
 Lacado Inox

200507

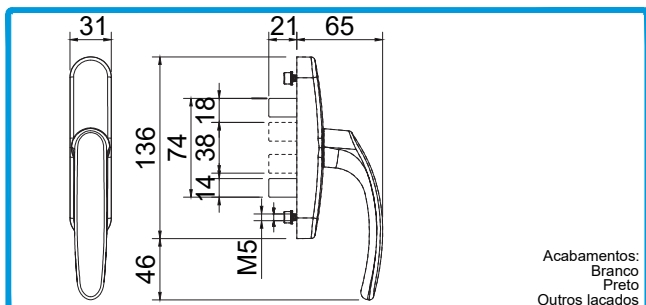
CREMONE OSCILO-BATENTE CUBIC



EXEMPLO:



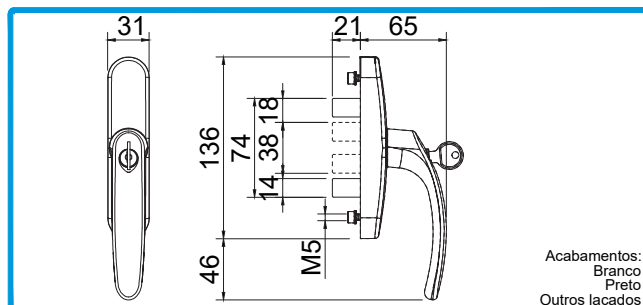
MAQUINAÇÕES PARA CREMONE BATENTE SOSOARES



200936

CREMONE SB 620

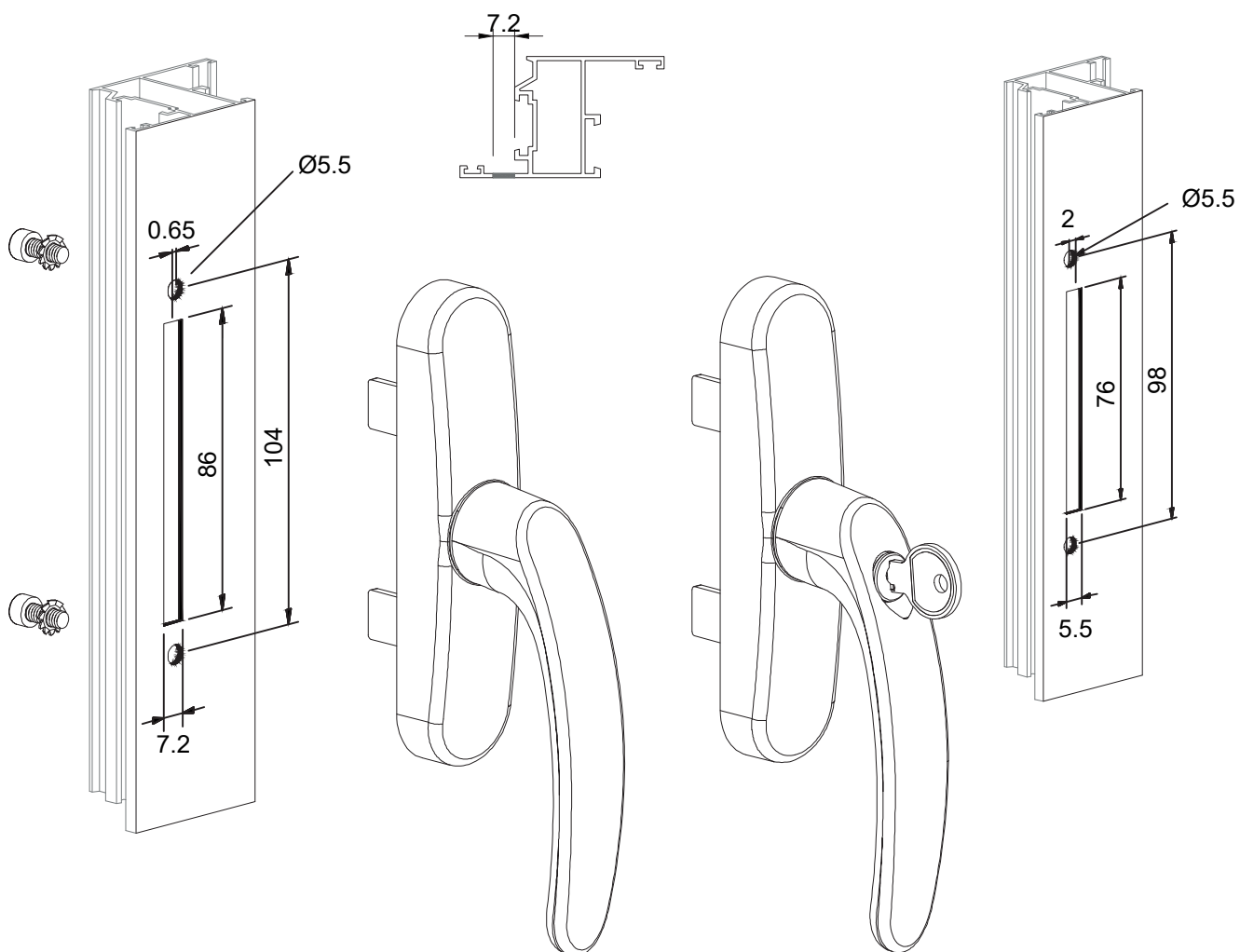
Acabamentos:
Branco
Preto
Outros lacados



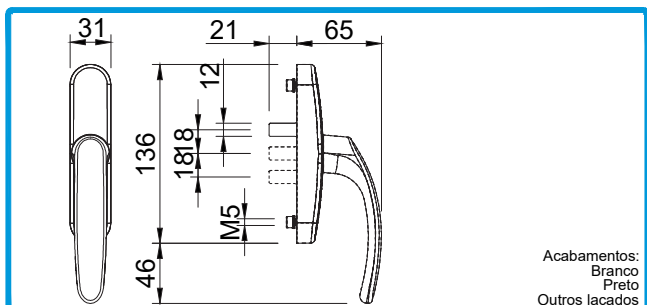
200384

CREMONE 620K C/CHAVE

Acabamentos:
Branco
Preto
Outros lacados



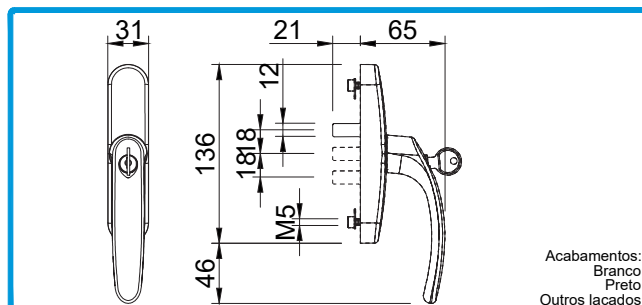
MAQUINAÇÕES PARA CREMONES OSCILO-BATENTE LINHA SOSOARES



200453

CREMONE SB P/O-B 645

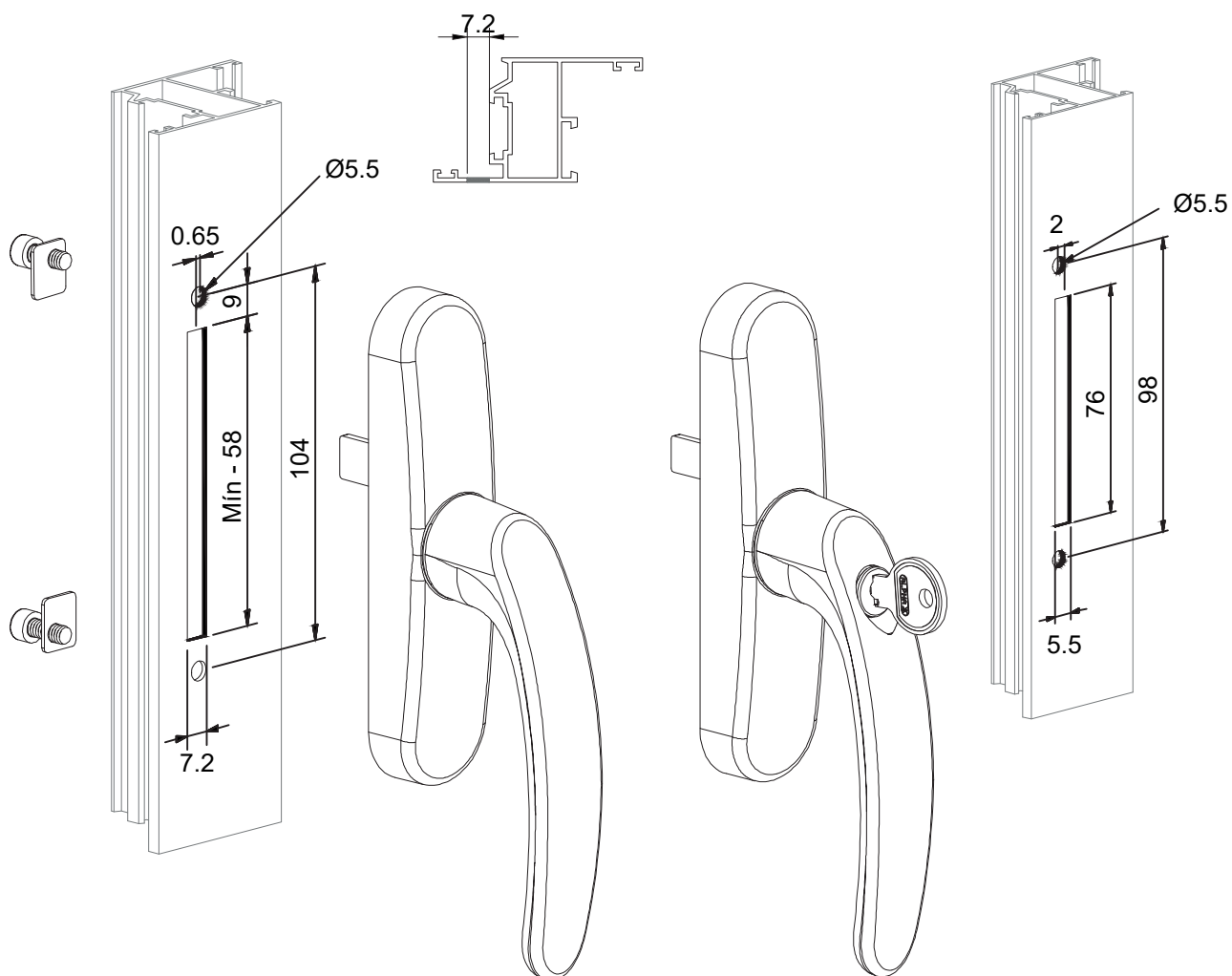
Acabamentos:
Branco
Preto
Outros lacados



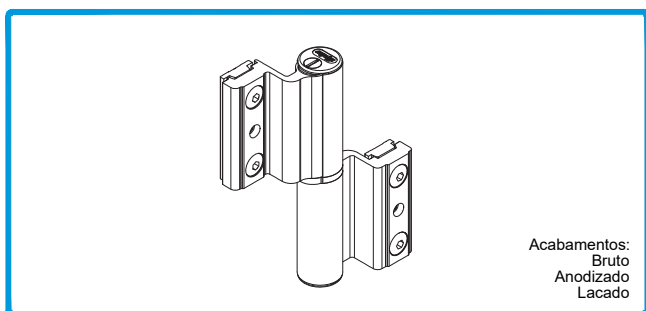
200169

CREMONE SB P/O-B 645 C/CHAVE

Acabamentos:
Branco
Preto
Outros lacados



DOBRADIÇA DE PORTA 2 LEMES COM AFINAÇÃO 3D - APLICAÇÃO

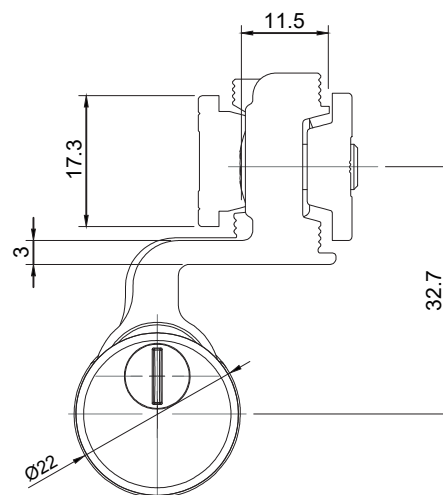
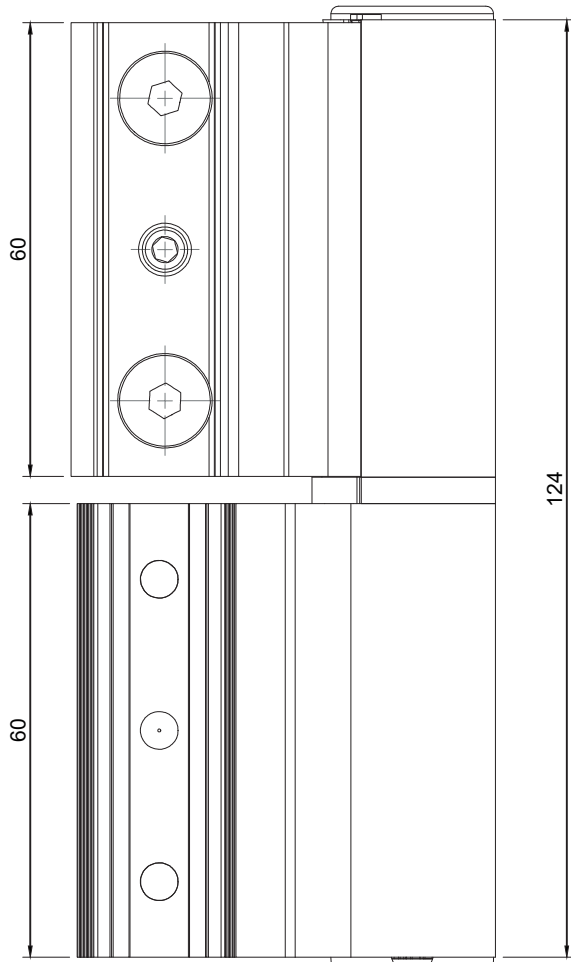
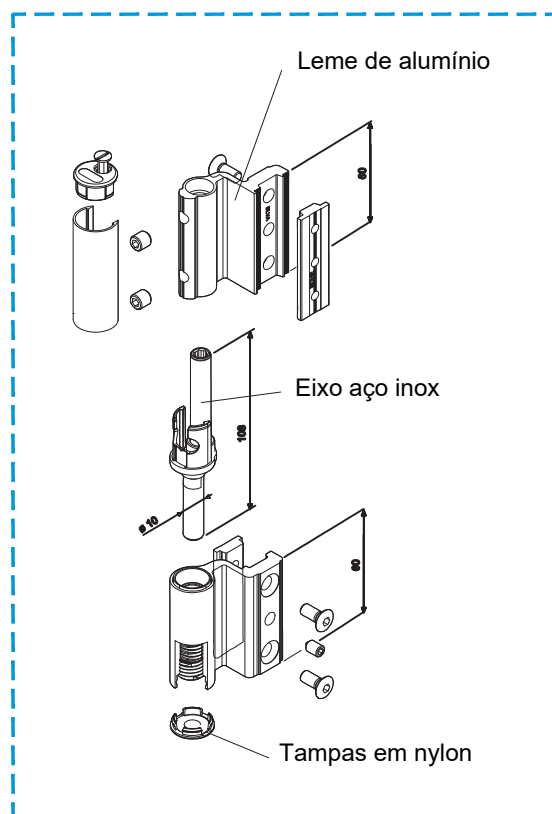


Acabamentos:
Bruto
Anodizado
Lacado

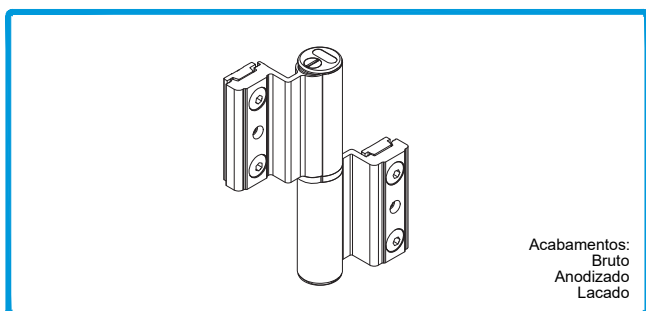
202235

DOBRADIÇA PORTA 2L AFINAÇÃO 3D

Dobradiça de porta para câmara europeia de dois lemes, de aperto directo nos canais dos perfis com corpo de alumínio, eixos e parafusos em aço inox e topos em nylon, de afinação tridimensional.



DOBRADIÇA 3ª F DE PORTA 2 LEMES COM AFINAÇÃO 3D - APLICAÇÃO

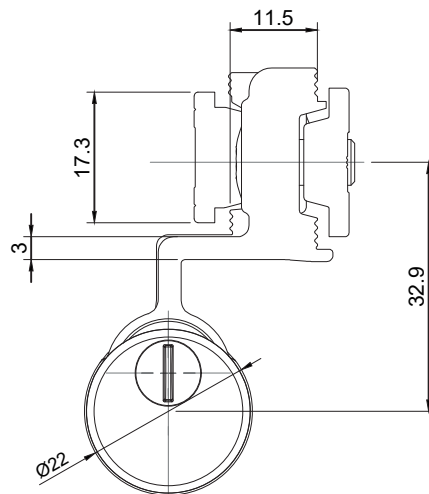
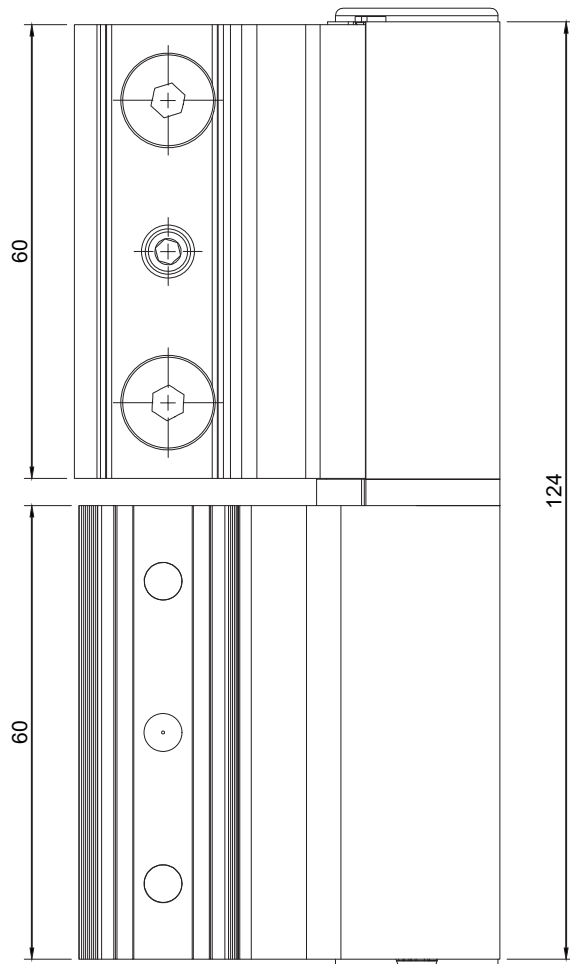
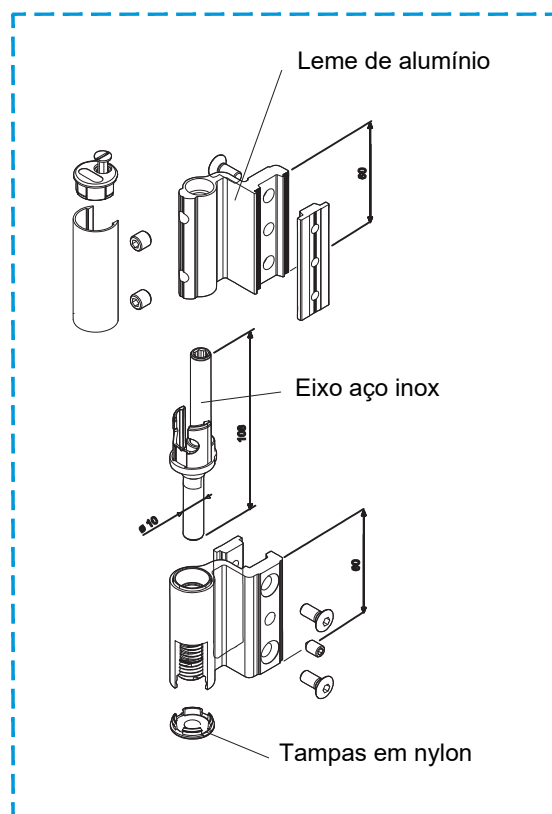


Acabamentos:
Bruto
Anodizado
Lacado

202236

DOB. 3ª F PORTA 2L AFINAÇÃO 3D

Dobradiça 3ª folha de porta para câmara europeia de dois lemes, de aperto directo nos canais dos perfis com corpo de alumínio, eixos e parafusos em aço inox e topos em nylon, de afinação tridimensional.

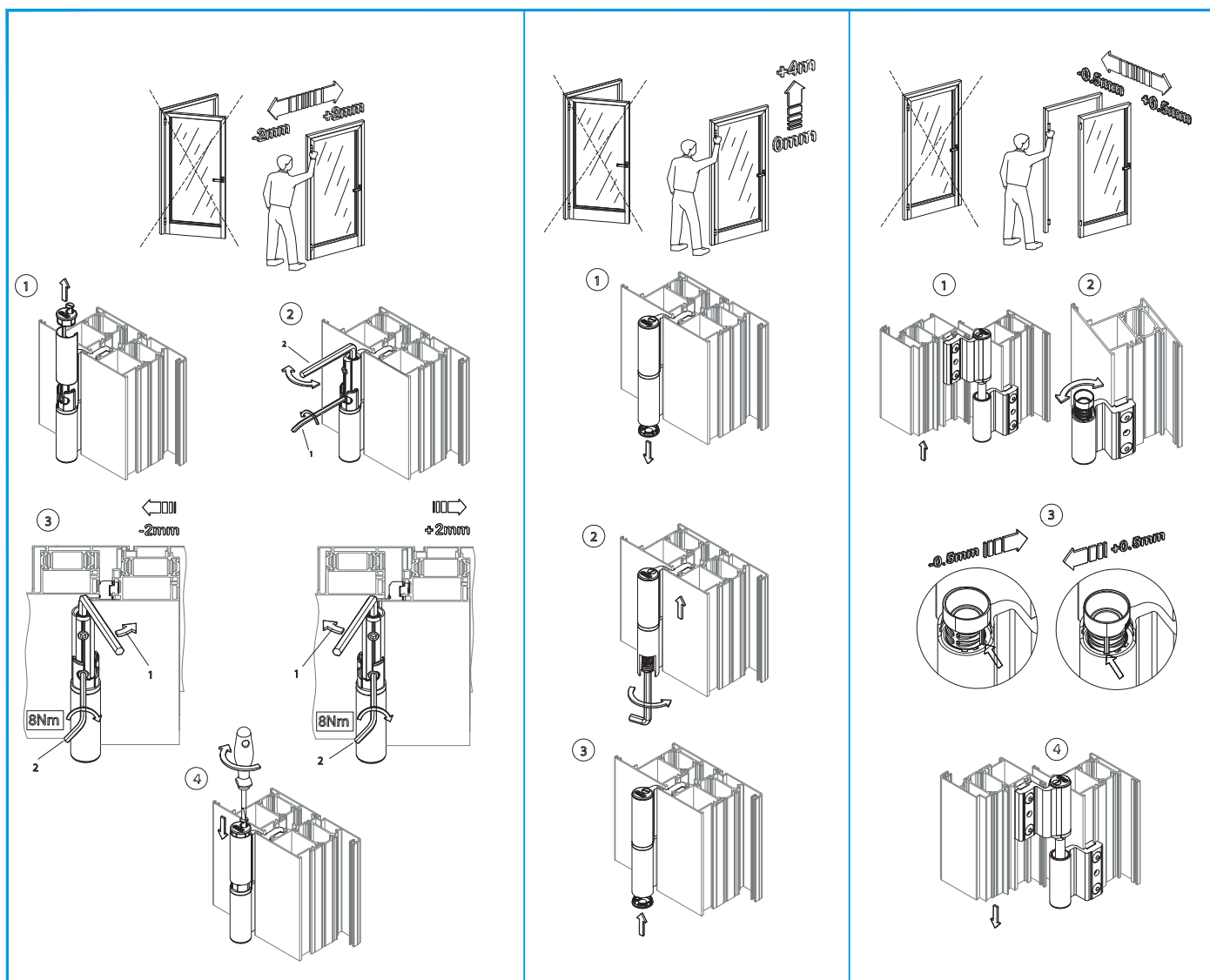


DOBRADIÇAS DE PORTA 2 LEMES COM AFINAÇÃO 3D - AFINAÇÃO

DOBRADIÇA DE PORTA 2 LEMES COM AFINAÇÃO 3D:



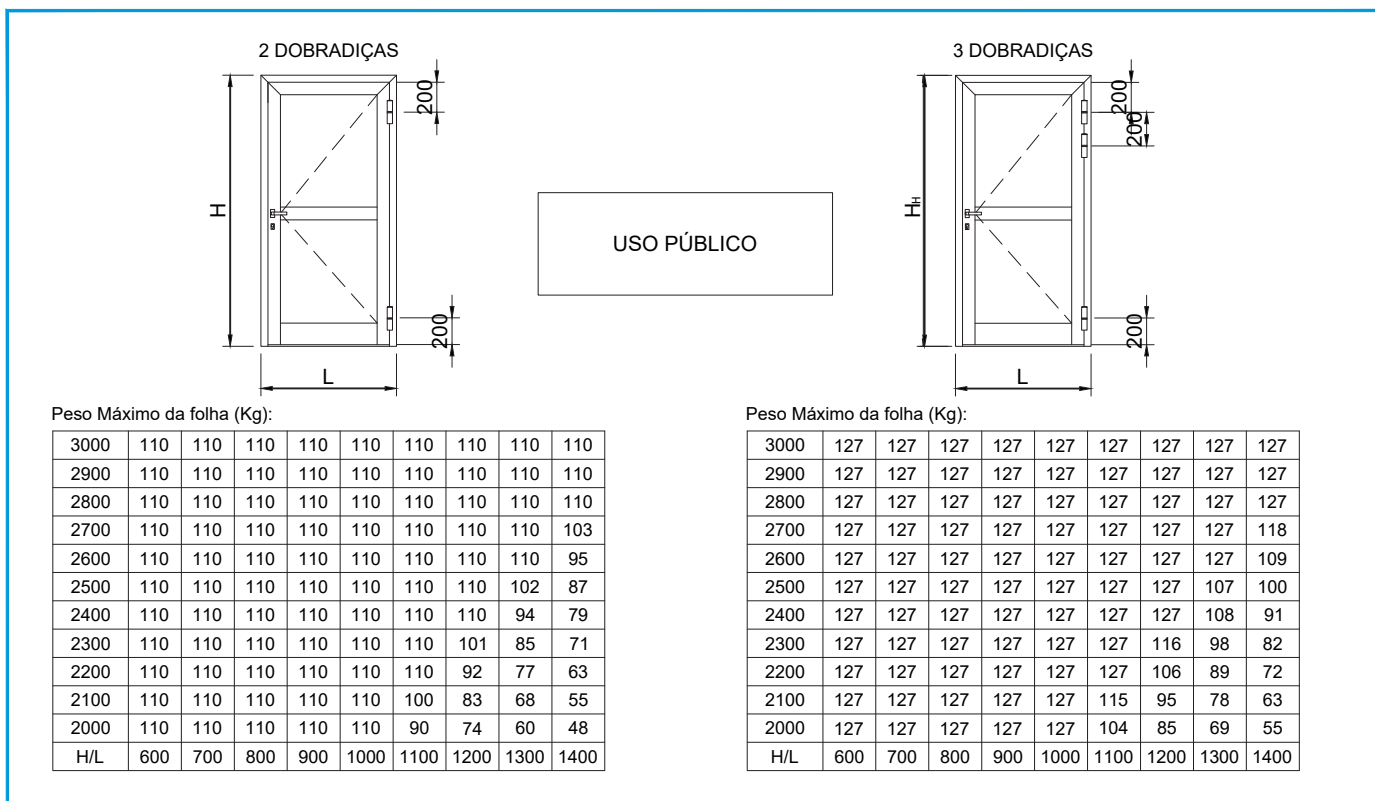
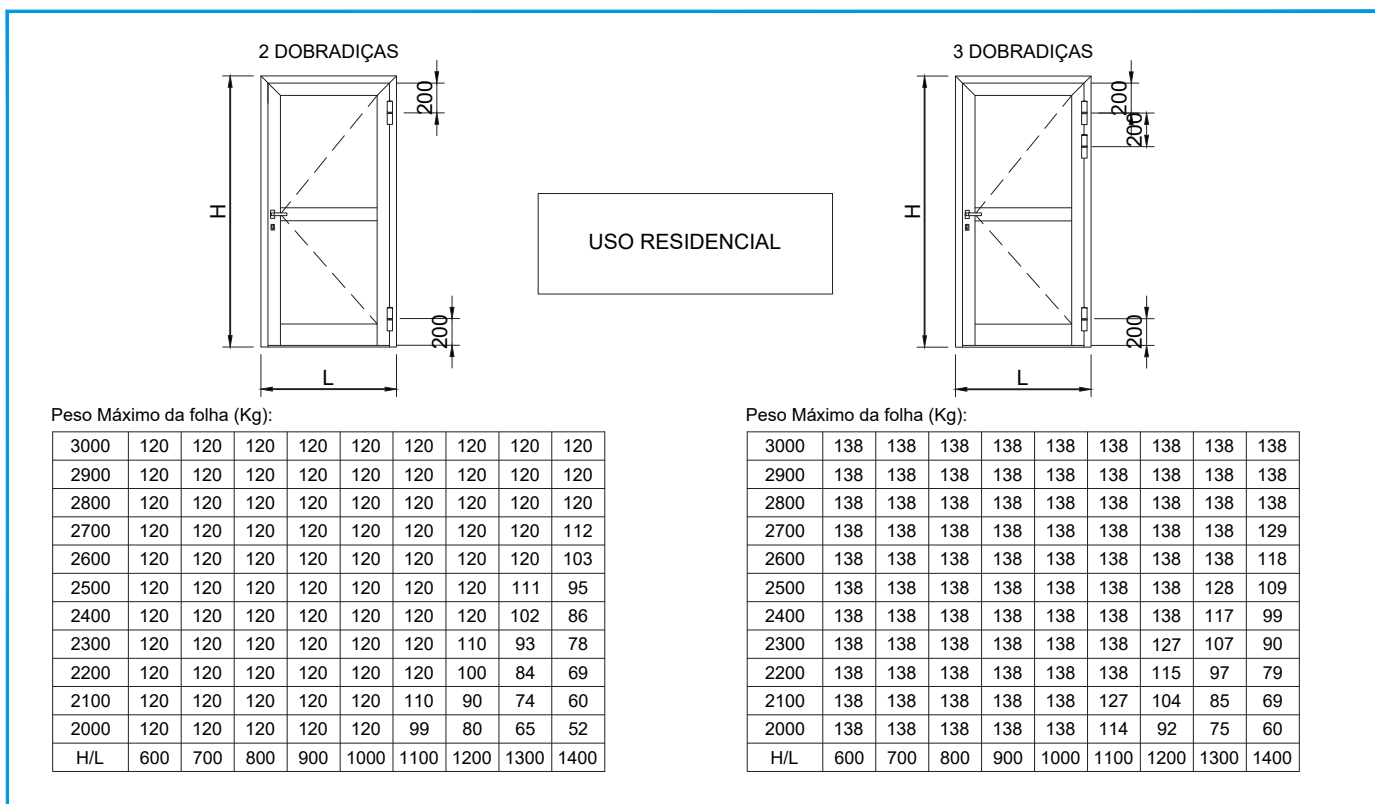
DOBRADIÇA 3ª F. DE PORTA 2 LEMES COM AFINAÇÃO 3D:



DOBRADIÇAS DE PORTA 2 LEMES COM AFINAÇÃO 3D - DIAGRAMAS DE CARGA

OPÇÃO 1:

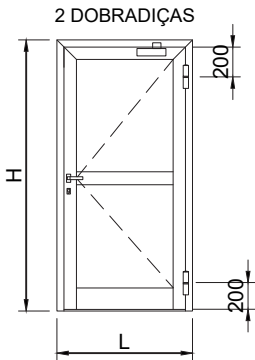
Sem mola aérea



DOBRADIÇAS DE PORTA 2 LEMES COM AFINAÇÃO 3D - DIAGRAMAS DE CARGA

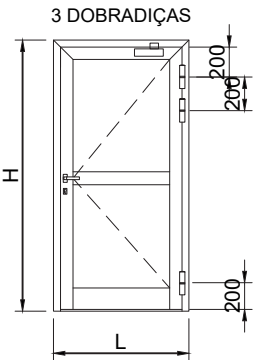
OPÇÃO 2:

Com mola aérea



2 DOBRADIÇAS

USO PÚBLICO
(Portas com molas aéreas sem freio de abertura)



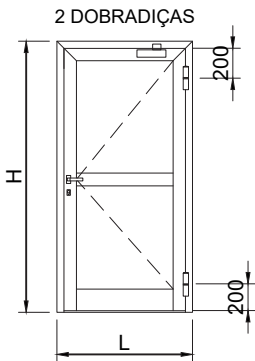
3 DOBRADIÇAS

Peso Máximo da folha (Kg):

| | | | | | | | | | |
|------|-----|-----|-----|-----|------|------|------|------|------|
| 3000 | 100 | 100 | 100 | 100 | 100 | 100 | 100 | 100 | 100 |
| 2900 | 100 | 100 | 100 | 100 | 100 | 100 | 100 | 100 | 100 |
| 2800 | 100 | 100 | 100 | 100 | 100 | 100 | 100 | 100 | 100 |
| 2700 | 100 | 100 | 100 | 100 | 100 | 100 | 100 | 100 | 93 |
| 2600 | 100 | 100 | 100 | 100 | 100 | 100 | 100 | 100 | 86 |
| 2500 | 100 | 100 | 100 | 100 | 100 | 100 | 100 | 93 | 79 |
| 2400 | 100 | 100 | 100 | 100 | 100 | 100 | 100 | 85 | 72 |
| 2300 | 100 | 100 | 100 | 100 | 100 | 100 | 92 | 77 | 65 |
| 2200 | 100 | 100 | 100 | 100 | 100 | 100 | 84 | 70 | 58 |
| 2100 | 100 | 100 | 100 | 100 | 100 | 91 | 75 | 62 | 50 |
| 2000 | 100 | 100 | 100 | 100 | 100 | 82 | 67 | 54 | 43 |
| H/L | 600 | 700 | 800 | 900 | 1000 | 1100 | 1200 | 1300 | 1400 |

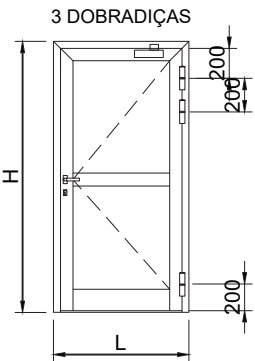
Peso Máximo da folha (Kg):

| | | | | | | | | | |
|------|-----|-----|-----|-----|------|------|------|------|------|
| 3000 | 115 | 115 | 115 | 115 | 115 | 115 | 115 | 115 | 115 |
| 2900 | 115 | 115 | 115 | 115 | 115 | 115 | 115 | 115 | 115 |
| 2800 | 115 | 115 | 115 | 115 | 115 | 115 | 115 | 115 | 115 |
| 2700 | 115 | 115 | 115 | 115 | 115 | 115 | 115 | 115 | 107 |
| 2600 | 115 | 115 | 115 | 115 | 115 | 115 | 115 | 115 | 99 |
| 2500 | 115 | 115 | 115 | 115 | 115 | 115 | 115 | 115 | 91 |
| 2400 | 115 | 115 | 115 | 115 | 115 | 115 | 115 | 115 | 83 |
| 2300 | 115 | 115 | 115 | 115 | 115 | 115 | 115 | 106 | 75 |
| 2200 | 115 | 115 | 115 | 115 | 115 | 115 | 115 | 97 | 67 |
| 2100 | 115 | 115 | 115 | 115 | 115 | 115 | 105 | 86 | 58 |
| 2000 | 115 | 115 | 115 | 115 | 115 | 94 | 77 | 62 | 49 |
| H/L | 600 | 700 | 800 | 900 | 1000 | 1100 | 1200 | 1300 | 1400 |



2 DOBRADIÇAS

USO PÚBLICO
(Portas com molas aéreas com freio de abertura)



3 DOBRADIÇAS

Peso Máximo da folha (Kg):

| | | | | | | | | | |
|------|-----|-----|-----|-----|------|------|------|------|------|
| 3000 | 90 | 90 | 90 | 90 | 90 | 90 | 90 | 90 | 90 |
| 2900 | 90 | 90 | 90 | 90 | 90 | 90 | 90 | 90 | 90 |
| 2800 | 90 | 90 | 90 | 90 | 90 | 90 | 90 | 90 | 90 |
| 2700 | 90 | 90 | 90 | 90 | 90 | 90 | 90 | 90 | 84 |
| 2600 | 90 | 90 | 90 | 90 | 90 | 90 | 90 | 90 | 78 |
| 2500 | 90 | 90 | 90 | 90 | 90 | 90 | 90 | 84 | 71 |
| 2400 | 90 | 90 | 90 | 90 | 90 | 90 | 90 | 77 | 65 |
| 2300 | 90 | 90 | 90 | 90 | 90 | 90 | 83 | 70 | 58 |
| 2200 | 90 | 90 | 90 | 90 | 90 | 90 | 75 | 63 | 52 |
| 2100 | 90 | 90 | 90 | 90 | 90 | 82 | 68 | 56 | 45 |
| 2000 | 90 | 90 | 90 | 90 | 90 | 74 | 60 | 49 | 39 |
| H/L | 600 | 700 | 800 | 900 | 1000 | 1100 | 1200 | 1300 | 1400 |

Peso Máximo da folha (Kg):

| | | | | | | | | | |
|------|-----|-----|-----|-----|------|------|------|------|------|
| 3000 | 104 | 104 | 104 | 104 | 104 | 104 | 104 | 104 | 104 |
| 2900 | 104 | 104 | 104 | 104 | 104 | 104 | 104 | 104 | 104 |
| 2800 | 104 | 104 | 104 | 104 | 104 | 104 | 104 | 104 | 104 |
| 2700 | 104 | 104 | 104 | 104 | 104 | 104 | 104 | 104 | 97 |
| 2600 | 104 | 104 | 104 | 104 | 104 | 104 | 104 | 104 | 90 |
| 2500 | 104 | 104 | 104 | 104 | 104 | 104 | 104 | 104 | 82 |
| 2400 | 104 | 104 | 104 | 104 | 104 | 104 | 104 | 104 | 75 |
| 2300 | 104 | 104 | 104 | 104 | 104 | 104 | 104 | 95 | 67 |
| 2200 | 104 | 104 | 104 | 104 | 104 | 104 | 104 | 86 | 60 |
| 2100 | 104 | 104 | 104 | 104 | 104 | 94 | 78 | 64 | 52 |
| 2000 | 104 | 104 | 104 | 104 | 104 | 85 | 69 | 56 | 45 |
| H/L | 600 | 700 | 800 | 900 | 1000 | 1100 | 1200 | 1300 | 1400 |

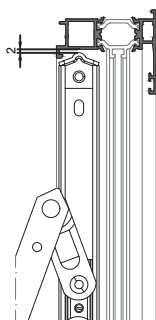
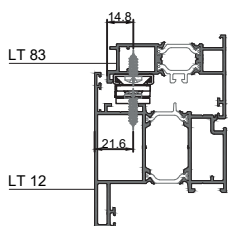
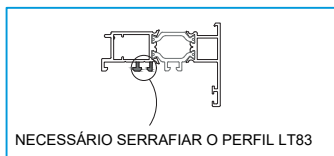
ESQUEMA DE APLICAÇÃO DO COMPASSO 18012 NOS PERFIS LT83 e LT12

Para vãos até 130Kg:

Ângulo de abertura: 20°/15°/10° (com limitador de abertura)

500mm < Largura máxima < 2200mm

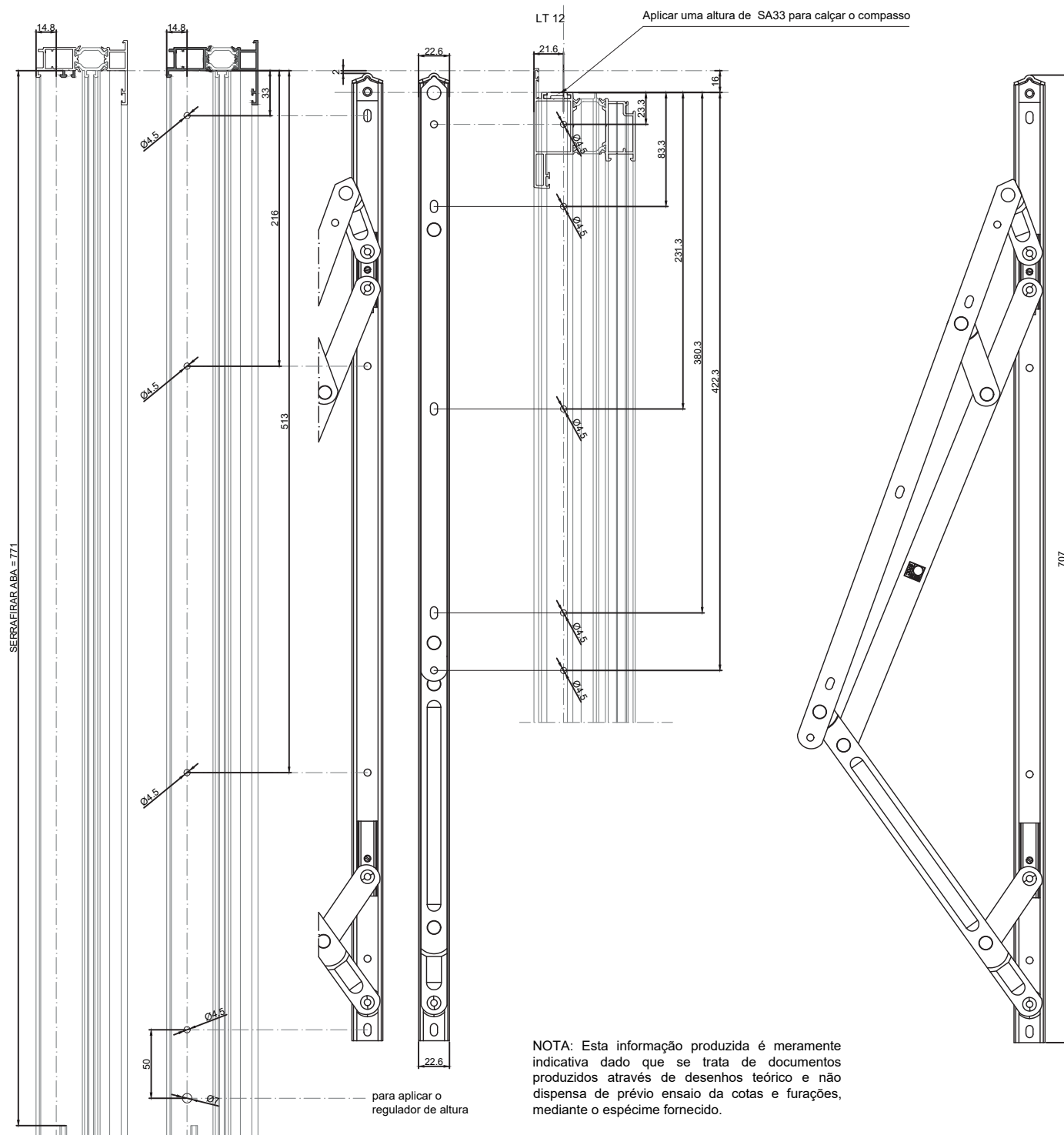
1200mm < Altura máxima < 2200mm



Aplicar o compasso distante de 2mm do topo (para permitir uma afinação vertical de ± 2 mm).

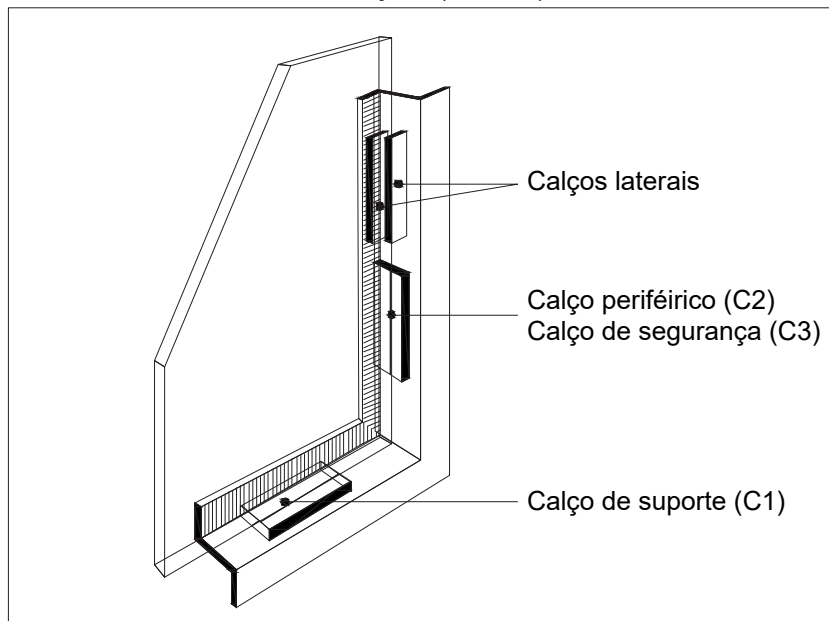
Pré-furar todos os rasgos ovalizados para permitir afinação, fixar nos restantes furos para uma fixação definitiva.

Para uma fixação mais segura considerar rebites roscados, cravados previamente



COLOCAÇÃO DOS VIDROS NO CAIXILHO

POSICIONAMENTO DOS CALÇOS (DTU 39)



Função dos Calços

Calços de Suporte (ou apoio) (C1):
Transmitem o peso do vidro ao caixilho.

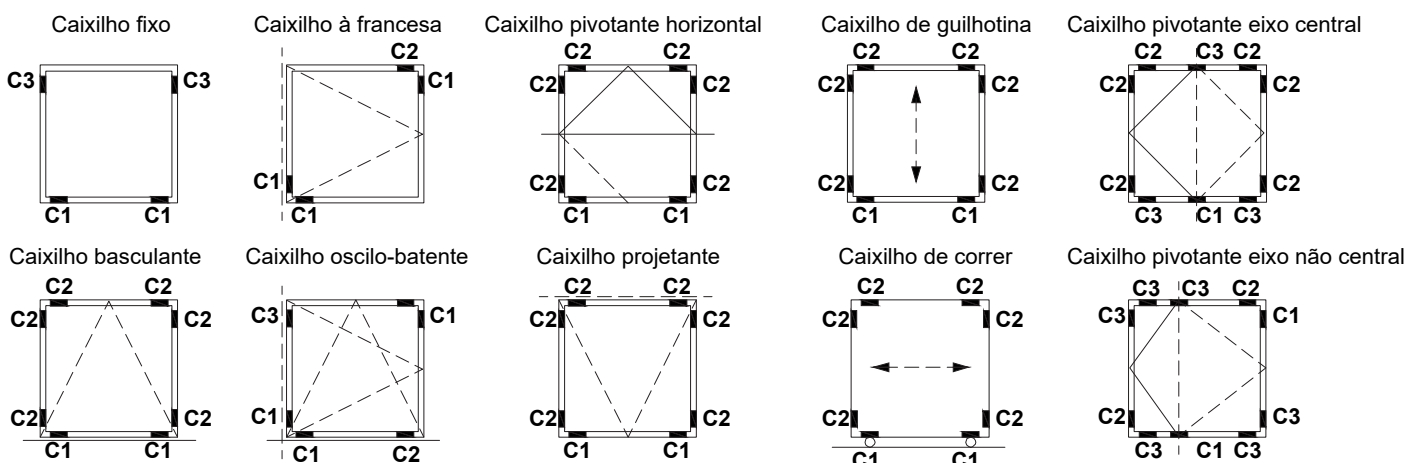
Calços Periféricos:
Colocados no fundo da gola, evitam o deslizamento do vidro no seu plano, nomeadamente durante a manobra dos batentes, e contribuem, na maior parte dos casos (calços ajustados C2), para a manutenção da esquadria dos aros móveis. Outros calços periféricos designados por calços de segurança (C3), evitam um contato eventual entre vidro e fundo da gola durante os movimentos pontuais de abertura e fecho.

Calços Laterais
Asseguram uma espessura regular dos mastiques servindo de estanquicidade e transferindo para o caixilho as solicitações perpendiculares ao plano do vidro. Estes calços laterais não são necessários no caso de uso de perfis de borracha, ou, segundo o DTU 39, quando a pressão exercida nos acessórios de estanquicidade não exceda um certo limite descrito nesta norma.

Dimensões dos calços

| | Calços de Suporte | Calços Periféricos | Calços Laterais |
|-------------------------|---|--|---|
| Largura | Necessária para que a totalidade da espessura do vidro repouse sobre os calços. Na prática, no mínimo igual à espessura aumentando de uma tolerância lateral | Necessária para que a totalidade da espessura do vidro repouse sobre os calços | Necessária para que o calço não provoque descontinuidade na estanquicidade da junta |
| Comprimento (mm) | <ul style="list-style-type: none"> em madeira: $l = 10 \times S^*$ em Neoprene: $l = 30 \times S^*$ em materiais sintéticos: segundo a resistência à compressão para as temperaturas compreendidas entre -20° e $+55^\circ$ mais ou menos igual a 50mm * superfície do vidro em m^2 | Pelo menos igual a 50mm | Pelo menos igual a 50mm |
| Espessura | Pelo menos igual à tolerância mínima | Pelo menos igual ao jogo mínimo | Ligeiramente inferior ao jogo lateral |
| Dureza | 70 a 95 DIDC | 50 a 70 DIDC | 50 a 70 DIDC |


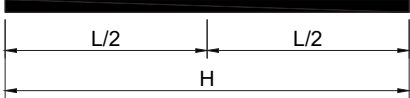
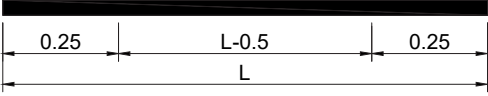
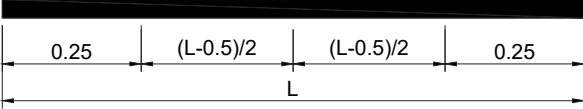
Instalação dos calços

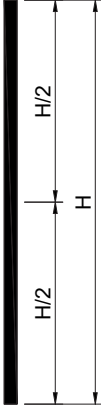
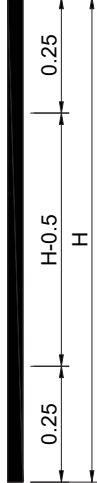
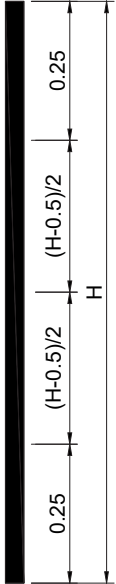


Posicionamento dos calços de suporte (ou apoio) e dos calços periféricos



FIXAÇÃO DOS CAIXILHOS EM OBRA

| |
|---|
| <p>$L \leq 0.90 \text{ m}$</p>  <p>Nenhuma Fixação</p> |
| <p>$0.90 < L \leq 1.60 \text{ m}$</p>  <p>1 Fixação</p> |
| <p>$1.60 < L \leq 2.40 \text{ m}$</p>  <p>2 Fixações</p> |
| <p>$2.40 < L \leq 3.20 \text{ m}$</p>  <p>3 Fixações</p> |
| <p>$L > 3.20 \text{ m}$</p> <p>1 Fixação a mais por cada troço suplementar de 0.80 m</p> |

| | | |
|--|--|--|
| <p>$H \leq 0.65 \text{ m}$</p>  <p>1 Fixação</p> | <p>$0.65 \text{ m} < H \leq 1.45 \text{ m}$</p>  <p>2 Fixações</p> | <p>$1.45 \text{ m} < H \leq 2.45 \text{ m}$</p>  <p>3 Fixações</p> |
|--|--|--|

| ATUALIZAÇÕES REALIZADAS NESTA VERSÃO | |
|---|---|
| UPDATES DONE IN THIS VERSION LES MISES À JOUR EFFECTUÉES DANS CETTE VERSION | |
| 1 | <p>Atualização da informação sobre a ferragem Secret Update of the information about Secret hardware Mise à jour des informations du serrure Secret</p> |
| 2 | <p>Corrigida a espessura da quadra de 8mm para 7mm na Manete de Quadra Anodizada Corrected the Squared spindle bar thickness from 8mm to 7mm on the Anodised Squared Handle Correction de l'épaisseur du tige carrée de 8mm pour 7mm dans le Poignée Anodisé</p> |
| 3 | <p>Inseridos os perfis certificados QB Inserted the QB certified profiles Insertion des profilés certifiés QB</p> |
| 4 | <p>Inserido o perfil KE69 Inserted KE69 profile Insérer le profilé KE69</p> |
| 5 | <p>Corrigido o código da Junta Vedação Exterior 2312 (Estava 208138 e é 208319) Corrected the code of the External Gasket 2312 (It was 208138 and is now 208319) Correction du code du Joint Externe 2312 (Il était 208138 et est maintenant 208319)</p> |
| 6 | <p>Alterada a descrição nas Características sobre a imposição de vidros temperados na LT-Ocultas. Apenas em portas com LT 91 é que os vidros terão de ser temperados Changed the description in the Features about the imposition of tempered glass in the LT Concealed. Only on doors with LT 91 the glass will have to be toughened Modification de la description dans les Caractéristiques concernant l'imposition du verre trempé dans le LT-Caché. Ce n'est que sur les portes avec LT 91 que le verre doit être trempé.</p> |
| 7 | <p>Acrescentado o desenho de parafusos no esquadro do esquadro LT 1104 Added the hexagon socket screw drawing on the LT 1104 corner bracket Ajout du dessin de la vis à six pans creux sur le support d'angle LT 1104</p> |
| 8 | <p>Acrescentado o Artº. 212054 à lista de acessórios Added item 212054 to the list of accessories Ajout de l'article 212054 à la liste des accessoires</p> |
| | |

Este Catálogo Técnico poderá sofrer alterações por motivos técnicos, sem aviso prévio.

Qualquer encomenda deverá ser sujeita a confirmação dos nossos serviços.

A publicação do presente catálogo técnico anula qualquer versão prévia em vigor, sendo válida até nova atualização.

This Technical Catalogue might be subjected to changes due to technical reasons, without previous warning.

All orders must pass through the confirmation of our technical services.

The publication of this technical catalogue cancels any previous version in use, and is valid until a new update.

Ce Catalogue Technique pourra être modifié sans pré avis de notre part, due à des raisons techniques.

Toute commande devra être confirmée par nos services.

La publication de ce catalogue technique annule toute version antérieure en vigueur, et est valable jusqu'à une nouvelle mise à jour.



Licença nº 1411 - ALFA SUL



Licença nº 1406 - SOSOARES
Licença nº 1411 - ALFA SUL



Licença nº 809 - SOSOARES
Licença nº 817 - PORTALEX

ALFA SUL

EN Lisboa-Sintra Km 14
2725-937 Mem Martins
T +351 219 265 090 | F +351 219 265 098
E alfa.sul@sosoares.pt

ALULIDER

Pavilhão Industrial H - Plataforma 13D
Zona Franca Industrial
9200-047 Caniçal - Madeira
T +351 291 960 494 | F +351 291 960 497
E alulider@sosoares.pt

PORTALEX

Estrada de S. Marcos, 23
2735-521 Cacém
T +351 210 412 500 | F +351 210 412 507
E comercial@portalex.eu

SOSOARES

Rua do Campo Alegre, 474
4150-170 Porto
T +351 226 096 709 | F +351 226 005 642
E comercial@sosoares.pt

www.sosoares.pt
www.portalex.eu