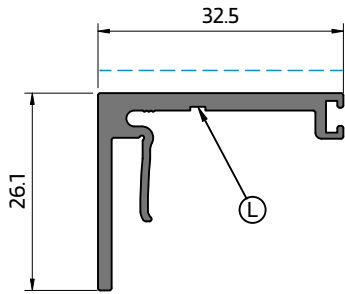




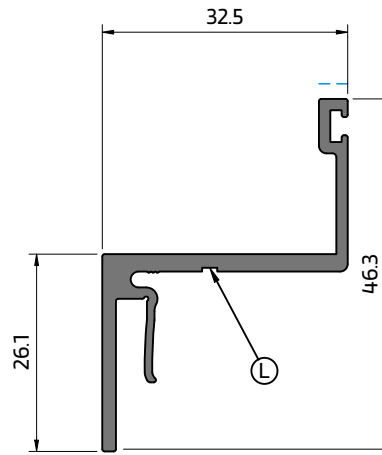
Perfis VO 71 e VO 72 exclusivos para lacagem

Sistema OS-T



VO 71

Capa soleira oculta - Perfil para lacar
Concealed sill cover - Profile for coating
Capot seuil cachée - Profilé pour laquage



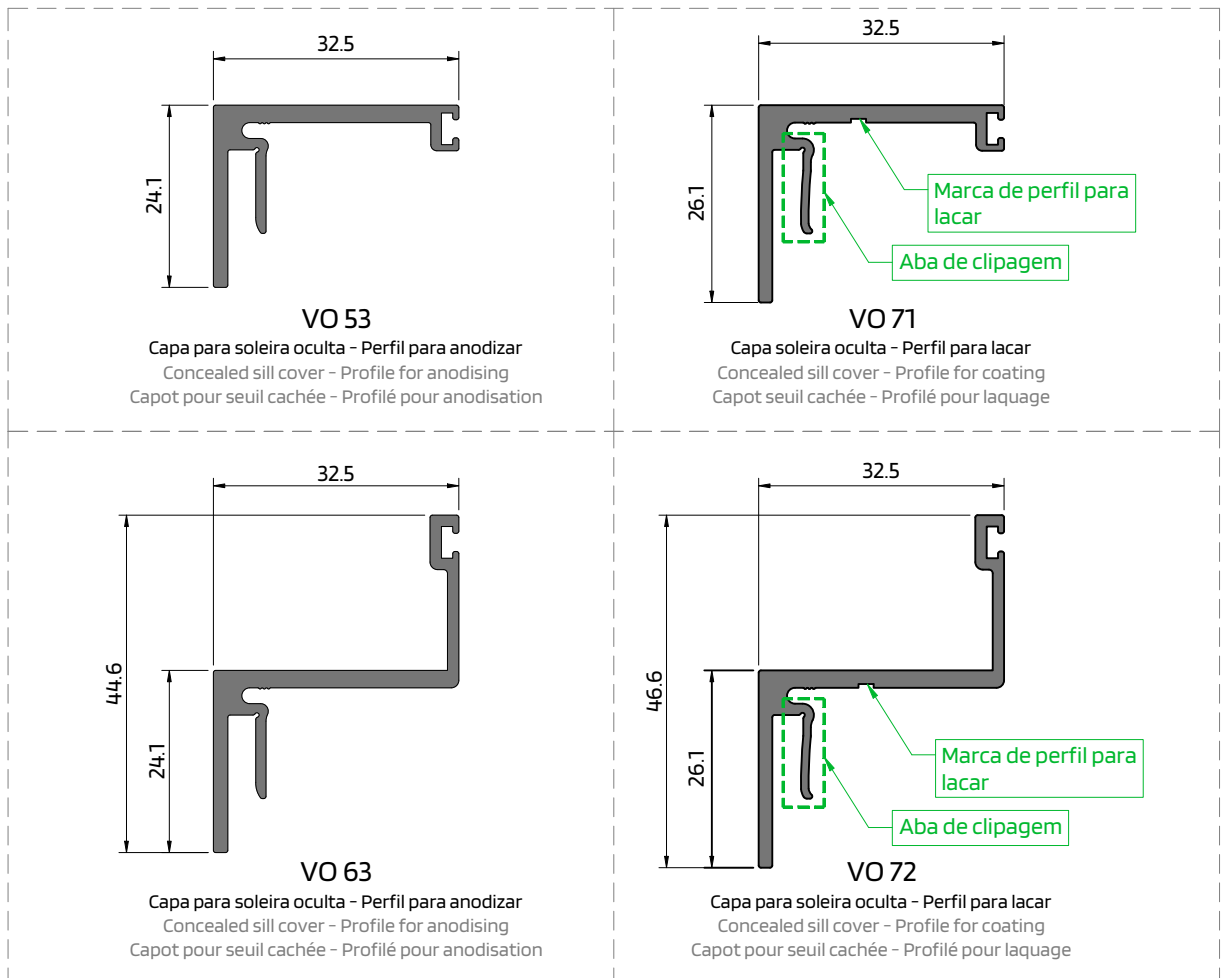
VO 72

Capa soleira oculta - Perfil para lacar
Concealed sill cover - Profile for coating
Capot seuil cachée - Profilé pour laquage

(L) Marca de perfil exclusivo para lacar
Exclusive profile mark for lacquering
Marque de profil exclusif pour laquer

Os perfis VO 27 e VO 37, já existem, e destinam-se exclusivamente ao tratamento em anodizado.

O perfil VO 19 e VO 61, que apenas diferem dos perfis VO 27 e VO 37 respetivamente, na marca de perfil para lacar e na aba de clipagem, abaixo identificadas, destinam-se exclusivamente ao tratamento em lacado.



Tratamento de superfície | Surface treatment | Traitement de surface
 PB | PM | EF | EM
 Para mais informações, consultar Catálogo de Cores Anodizadas
 For further information, consult the Anodised Colours Catalogue | Pour plus d'informations, veuillez consulter le Catalogue des Couleurs Anodisées