

S

Secret

Manobra Tradicional | Manobra Lógica



Ferragem para janelas oscilo-batentes de câmara europeia

- Aplicável em janelas até 120Kg
- Regularização em 3 direções: a regularização é feita com o sistema já montado
- Facilidade e rapidez de instalação
- Abertura de 110° em batente e ± 13 cm em oscilo-batente
- Nível H2, de acordo com a norma EN 13126-8:2017
- Microventilação
- Sistema de fecho suave com pinos rotativos



KIT OSCILO-BATENTE OCULTO

1º - Escolher "Esquerdos" ou "Direitos", em função do sentido de abertura da folha ativa.

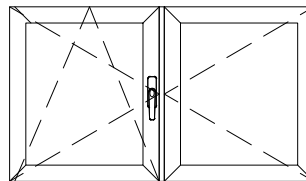
Na aplicação das ferragens oscilo-batentes ocultas, as medidas de corte das folhas deverão ser sempre reduzidas em 1mm.

When using concealed tilt-and-turn hardware, the cutting measures of the sashes must always be reduced by 1mm.

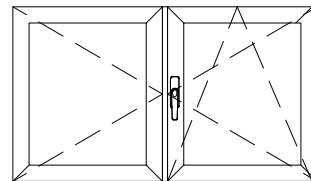
Lors de l'utilisation de ferrures oscillo-battantes encastrées, les mesures de coupe des ouvrants doivent toujours être réduites de 1 mm.

2º - Escolher "Manobra Tradicional" ou "Manobra Lógica"

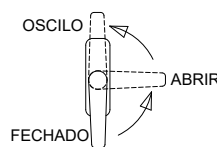
ABERTURA ESQUERDA



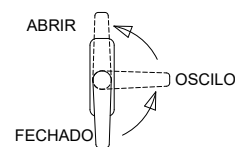
ABERTURA DIREITA



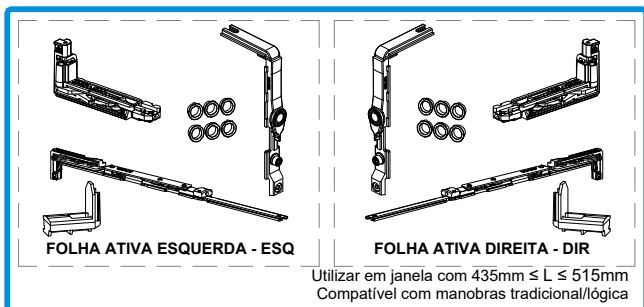
MANOBRA TRADICIONAL



MANOBRA LÓGICA



KIT OSCILO-BATENTE OCULTO - Acessórios Folha Ativa



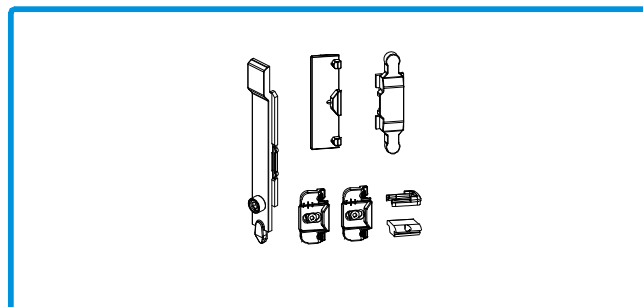
FOLHA ATIVA ESQUERDA - ESQ

FOLHA ATIVA DIREITA - DIR

Utilizar em janela com 435mm ≤ L ≤ 515mm
Compatível com manobras tradicional/lógica

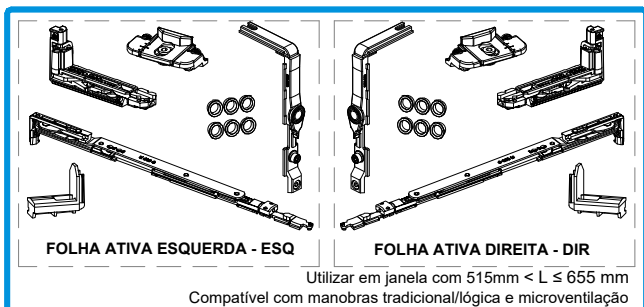
223156
223157

KIT OB OCULTO + COMP. 300 ESQ
KIT OB OCULTO + COMP. 300 DIR



299200

CARTÃO BASE OB MANOB. TRADICIONAL



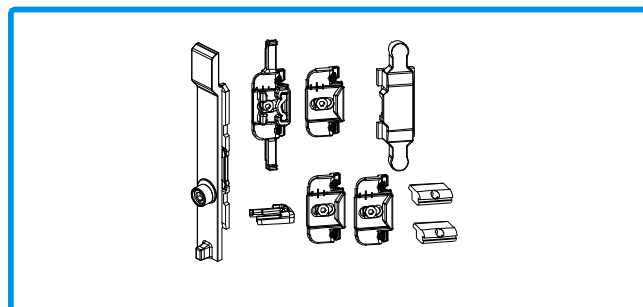
FOLHA ATIVA ESQUERDA - ESQ

FOLHA ATIVA DIREITA - DIR

Utilizar em janela com 515mm < L ≤ 655 mm
Compatível com manobras tradicional/lógica e microventilação

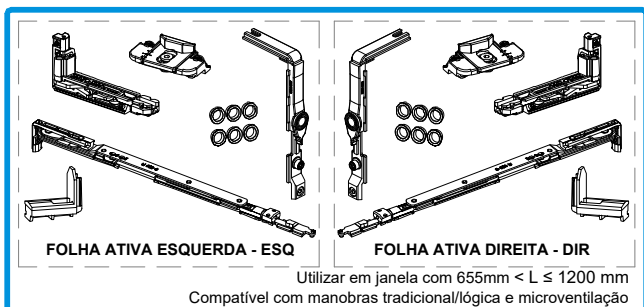
223092
223093

KIT OB OCULTO + COMP. 400 ESQ
KIT OB OCULTO + COMP. 400 DIR



299201

CARTÃO BASE OB MANOB. LÓGICA



FOLHA ATIVA ESQUERDA - ESQ

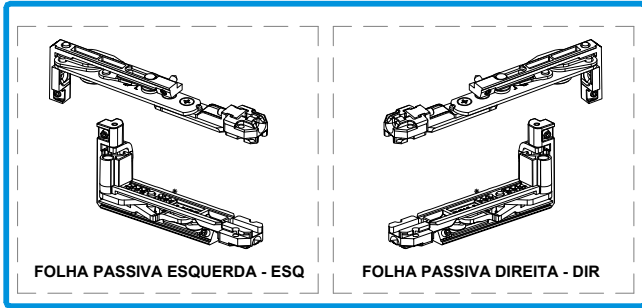
FOLHA ATIVA DIREITA - DIR

Utilizar em janela com 655mm < L ≤ 1200 mm
Compatível com manobras tradicional/lógica e microventilação

223094
223095

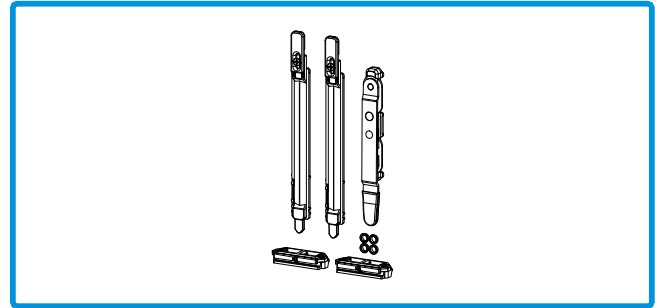
KIT OB OCULTO + COMP. 500 ESQ
KIT OB OCULTO + COMP. 500 DIR

S KIT OSCILO-BATENTE OCULTO - Acessórios 2ª Folha



212259
212233

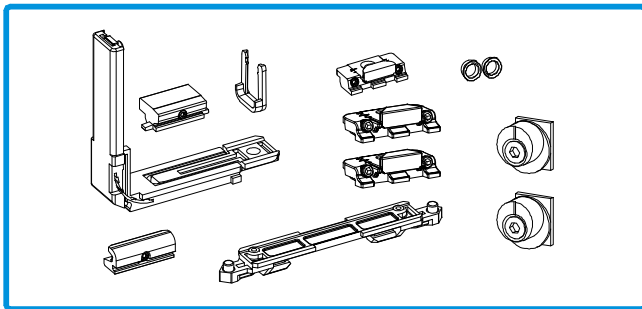
CONJ. DOB. OCULTA 2ºF ESQ
CONJ. DOB. OCULTA 2ºF DIR



225006

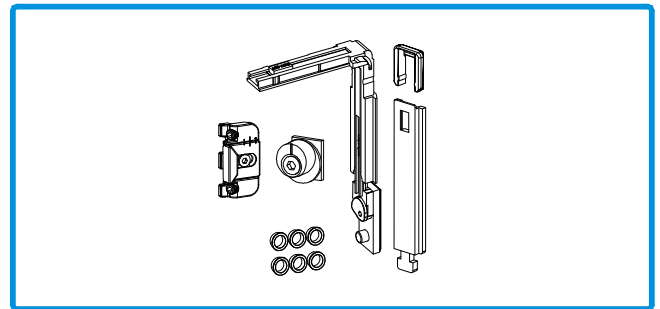
PASSADOR BIDIRECIONAL 2ºF

KIT OSCILO-BATENTE OCULTO - Acessórios complementares



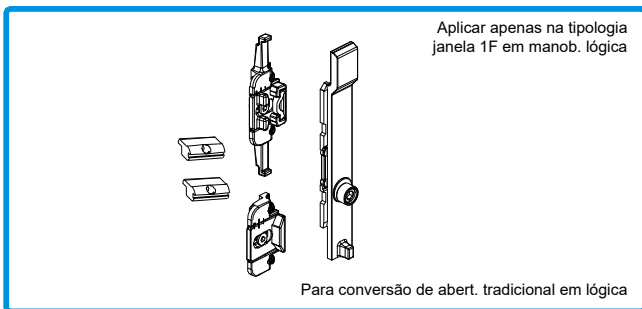
211029

PONTO FECHO EXTRA HORIZ.



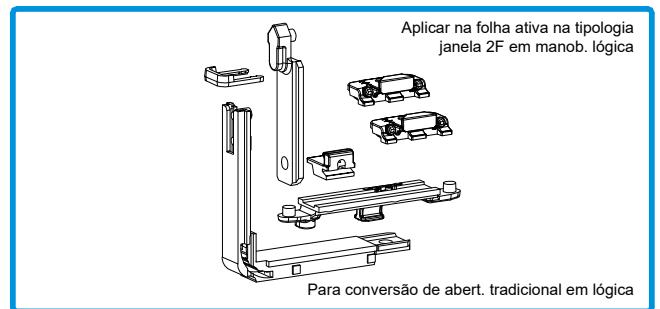
211028

PONTO FECHO EXTRA VERT.



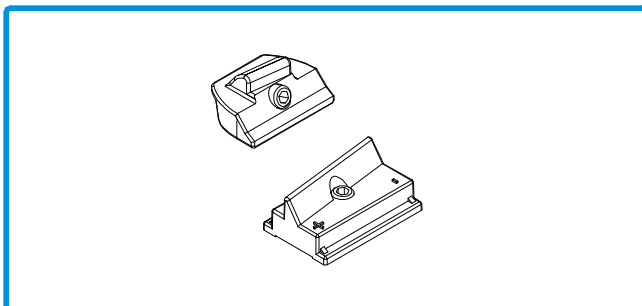
223096

KIT ADICIONAL MANOB. LOGICA



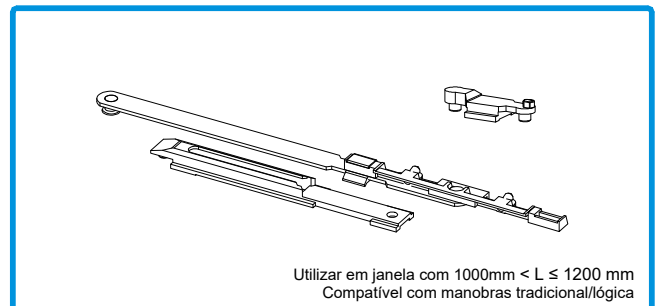
223097

KIT ADICIONAL 2ºF MANOB. LÓGICA



211539

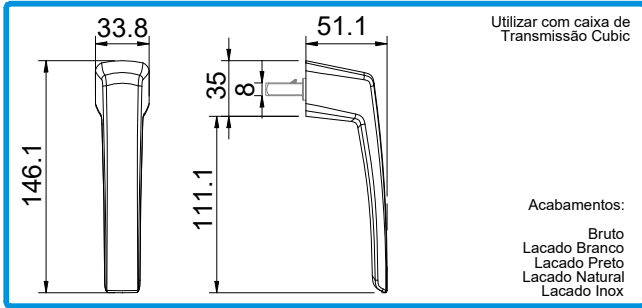
PONTO FECHO RAMPA 2ª FOLHA 18230



202518

COMPASSO SUPLEM. OCULTO

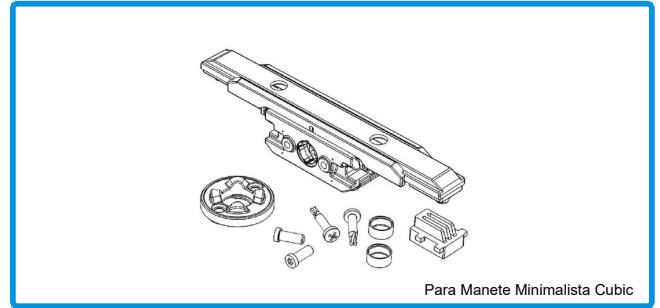
S KIT OSCILO-BATENTE OCULTO - Acessórios opcionais



Utilizar com caixa de Transmissão Cubic

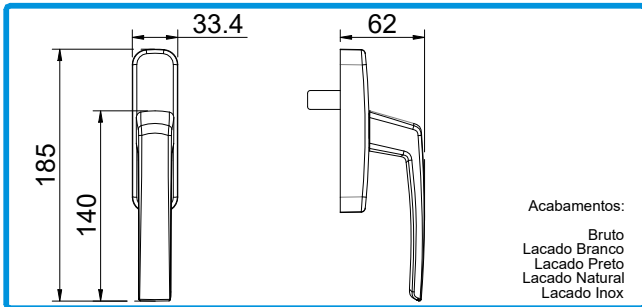
Acabamentos:
Bruto
Lacado Branco
Lacado Preto
Lacado Natural
Lacado Inox

200798 MANETE MINIMALISTA CUBIC



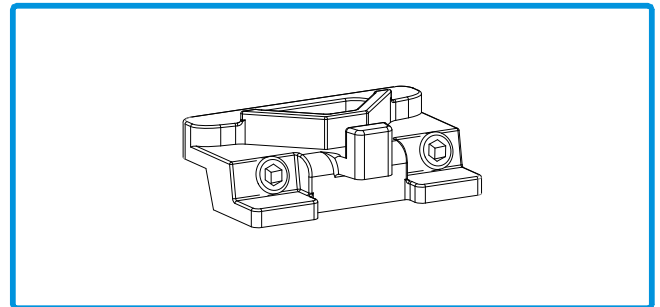
Para Manete Minimalista Cubic

203017 CAIXA TRANSMISSÃO PARA MANETE MINIMALISTA CUBIC + MECANISMO BASE

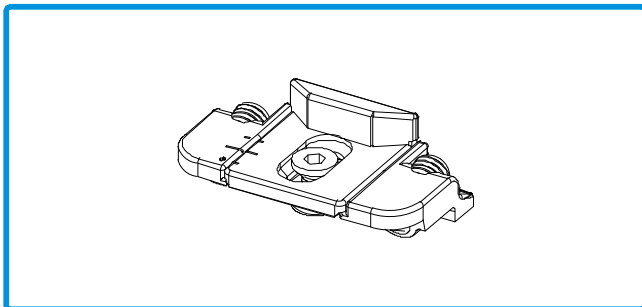


Acabamentos:
Bruto
Lacado Branco
Lacado Preto
Lacado Natural
Lacado Inox

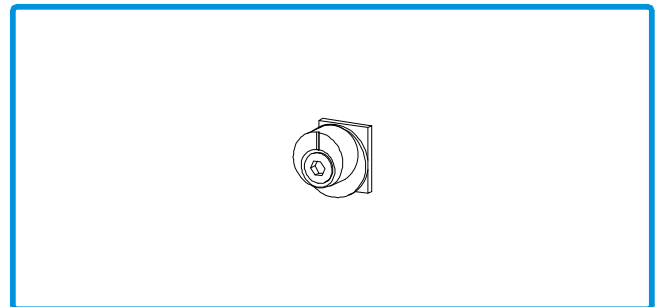
200507 CREMONE OSCILO-BATENTE CUBIC



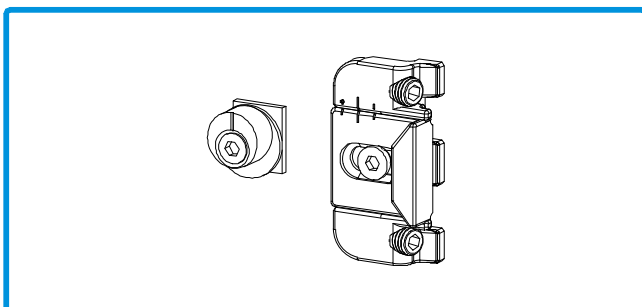
299091 MICRO-VENTILAÇÃO OB 5250



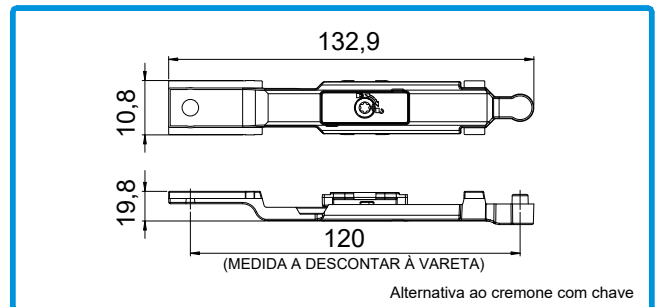
202318 CONTRA-FECHO OB 25



211030 PONTO DE FECHO OB 95

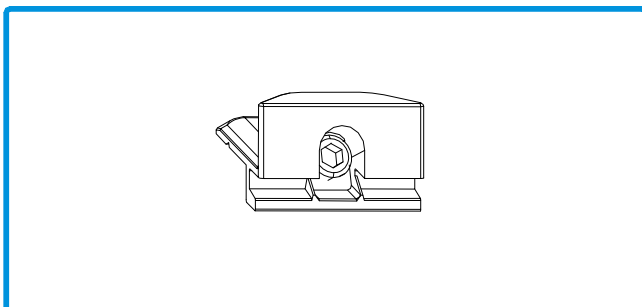


212232 CONJ. FECHO OB 5233



Alternativa ao cremone com chave

299109 SEQUENCIADOR DE MANOB. LÓGICA

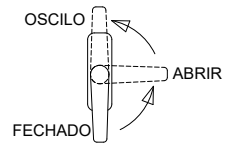


202482 CONTRA-FECHO OP 728918

PAGINA ATUALIZADA

FERRAGEM PARA OSCILO-BATENTE OCULTA - **MANOBRA TRADICIONAL**

PESO ATÉ 120Kg



OPÇÕES PARA FOLHA ATIVA:

CÓDIGO	DESIGNAÇÃO	OBSE A.6		OBSE A.7	
		6 PONTOS	7 PONTOS	6 PONTOS	7 PONTOS
223156	KIT OB OCULTO + COMP. 300 ESQ				
223157	KIT OB OCULTO + COMP. 300 DIR				
299200	CARTÃO BASE OB MANOB. TRADICIONAL				
211028	PONTO FECHO EXTRA VERT.	1**		1 + 1**	
202482	CONTRA-FECHO OP 728918	1**		2 + 1**	
211030	PONTO DE FECHO OB 95	-		1	
200798	MANETE MINIMALISTA CUBIC				
203017	CX TRANSM. P/MANETE MIN. CUBIC + MEC. BASE				
200507	CREMONE OSCILO-BATENTE CUBIC				
211030	PONTO DE FECHO OB 5233*				1*
-	GABARITO OB OCULTO (Opcional)				1

* Considerar o PONTO DE FECHO OB5233 quando se usa a Manete Minimalista Cubic

CÓDIGO	DESIGNAÇÃO	OBSE B.6		OBSE B.7	
		6 PONTOS	7 PONTOS	6 PONTOS	7 PONTOS
223092	KIT OB OCULTO + COMP. 400 ESQ				
223093	KIT OB OCULTO + COMP. 400 DIR				
299200	CARTÃO BASE OB MANOB. TRADICIONAL				
211028	PONTO FECHO EXTRA VERT.	1**		1 + 1**	
202482	CONTRA-FECHO OP 728918	1**		2 + 1**	
211030	PONTO DE FECHO OB 95	-		1	
200798	MANETE MINIMALISTA CUBIC				
203017	CX TRANSM. P/MANETE MIN. CUBIC + MEC. BASE				
200507	CREMONE OSCILO-BATENTE CUBIC				
299091	MICRO-VENTILAÇÃO OB OCULTO (Opcional)				
211030	PONTO DE FECHO OB 5233*				1*
-	GABARITO OB OCULTO (Opcional)				1

* Considerar o PONTO DE FECHO OB5233 quando se usa a Manete Minimalista Cubic.

Adicionada quantidade **.

CÓDIGO	DESIGNAÇÃO	OBSE C.6		OBSE C.7	
		6 PONTOS	7 PONTOS	6 PONTOS	7 PONTOS
223094	KIT OB OCULTO + COMP. 500 ESQ				
223095	KIT OB OCULTO + COMP. 500 DIR				
299200	CARTÃO BASE OB MANOB. TRADICIONAL				
211028	PONTO FECHO EXTRA VERT.	1**		1 + 1**	
202482	CONTRA-FECHO OP 728918	1**		2 + 1**	
211030	PONTO DE FECHO OB 95	-		1	
200798	MANETE MINIMALISTA CUBIC				
203017	CX TRANSM. P/MANETE MIN. CUBIC + MEC. BASE				
200507	CREMONE OSCILO-BATENTE CUBIC				
299091	MICRO-VENTILAÇÃO OB OCULTO (Opcional)				
211030	PONTO DE FECHO OB 5233*				1*
-	GABARITO OB OCULTO (Opcional)				1

* Considerar o PONTO DE FECHO OB5233 quando se usa a Manete Minimalista Cubic

CÓDIGO	DESIGNAÇÃO	OBSE D.8		OBSE D.9	
		8 PONTOS	9 PONTOS	8 PONTOS	9 PONTOS
223094	KIT OB OCULTO + COMP. 500 ESQ				
223095	KIT OB OCULTO + COMP. 500 DIR				
202518	COMPASSO SUPLEM. OCULTO				
299200	CARTÃO BASE OB MANOB. TRADICIONAL				
211028	PONTO FECHO EXTRA VERT.	1**		1 + 1**	
202482	CONTRA-FECHO OP 728918	1**		2 + 1**	
211030	PONTO DE FECHO OB 95	-		1	
211029	PONTO FECHO EXTRA HORIZ.				
200798	MANETE MINIMALISTA CUBIC				
203017	CX TRANSM. P/MANETE MIN. CUBIC + MEC. BASE				
200507	CREMONE OSCILO-BATENTE CUBIC				
299091	MICRO-VENTILAÇÃO OB OCULTO (Opcional)				
211030	PONTO DE FECHO OB 5233*				1*
-	GABARITO OB OCULTO (Opcional)				1

* Considerar o PONTO DE FECHO OB5233 quando se usa a Manete Minimalista Cubic

ACESSÓRIOS PARA 2ª FOLHA

CÓDIGO	DESIGNAÇÃO	OBSE 2F.4		OBSE 2F.5	
		4 PONTOS	5 PONTOS	4 PONTOS	5 PONTOS
212259	CONJ. DOB. OCULTA 2°F				
225006	PASSADOR BIDIRECIONAL 2°F				
211539	PONTO FECHO RAMPA 2°FOLHA 18230				

Conversão de Manobra Tradicional em Manobra Lógica:

Tipologia 1 folha: Adicionar o KIT ADICIONAL MANOB. LÓGICA - Ref. 223096

Tipologia 2 folhas: Adicionar o KIT ADICIONAL 2°F MANOB. LÓGICA - Ref. 223097 **

** O KIT ADICIONAL 2°F MANOB. LÓGICA É DISPENSÁVEL NO CASO DE A FOLHA ATIVA JÁ INCLUIR O PONTO DE FECHO EXTRA HORIZ.

Ferragem Oscilo-batente Oculta

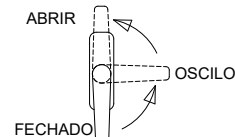
Sistemas IT, LT e ST



PAGINA ATUALIZADA

FERRAGEM PARA OSCILO-BATENTE OCULTA - **MANOBRA LÓGICA**

PESO ATÉ 120Kg



OPÇÕES PARA FOLHA ATIVA:

CÓDIGO	DESIGNAÇÃO	OBSEML A.6		OBSEML A.7	
		6 PONTOS	7 PONTOS	6 PONTOS	7 PONTOS
223156	KIT OB OCULTO + COMP. 300 ESQ ou 300 DIR		1		
299201	CARTÃO BASE OB MANOB. LÓGICA		1		
211028	PONTO FECHO EXTRA VERT.	1**		1 + 1**	
202482	CONTRA-FECHO OP 728918	1**		2 + 1**	
211030	PONTO DE FECHO OB 95	-		1	
200798	MANETE MINIMALISTA CUBIC		1		
203017	CX TRANSM. P/MANETE MIN. CUBIC + MEC. BASE ou		1		
200507	CREMONE OSCILO-BATENTE CUBIC		1		
299109	SEQUENCIADOR DE MANOB. LÓGICA (Opcional)		1		
211030	PONTO DE FECHO OB 5233*		1*		
-	GABARITO OB OCULTO (Opcional)		1		

* Considerar o PONTO DE FECHO OB5233 quando se usa a Manete Minimalista Cubic

Adicionada quantidade **

CÓDIGO	DESIGNAÇÃO	OBSEML B.6		OBSEML B.7	
		6 PONTOS	7 PONTOS	6 PONTOS	7 PONTOS
223092	KIT OB OCULTO + COMP. 400 ESQ ou 400 DIR		1		
223093	KIT OB OCULTO + COMP. 400 DIR		1		
299201	CARTÃO BASE OB MANOB. LÓGICA		1		
211028	PONTO FECHO EXTRA VERT.	1**		1 + 1**	
202482	CONTRA-FECHO OP 728918	1**		2 + 1**	
211030	PONTO DE FECHO OB 95	-		1	
200798	MANETE MINIMALISTA CUBIC		1		
203017	CX TRANSM. P/MANETE MIN. CUBIC + MEC. BASE ou		1		
200507	CREMONE OSCILO-BATENTE CUBIC		1		
299091	MICRO-VENTILAÇÃO OB OCULTO (Opcional)		1		
299109	SEQUENCIADOR DE MANOB. LÓGICA (Opcional)		1		
211030	PONTO DE FECHO OB 5233*		1*		
-	GABARITO OB OCULTO (Opcional)		1		

* Considerar o PONTO DE FECHO OB5233 quando se usa a Manete Minimalista Cubic

CÓDIGO	DESIGNAÇÃO	OBSEML C.6		OBSEML C.7	
		6 PONTOS	7 PONTOS	6 PONTOS	7 PONTOS
223094	KIT OB OCULTO + COMP. 500 ESQ ou 500 DIR		1		
223095	KIT OB OCULTO + COMP. 500 DIR		1		
299201	CARTÃO BASE OB MANOB. LÓGICA		1		
211028	PONTO FECHO EXTRA VERT.	1**		1 + 1**	
202482	CONTRA-FECHO OP 728918	1**		2 + 1**	
211030	PONTO DE FECHO OB 95	-		1	
200798	MANETE MINIMALISTA CUBIC		1		
203017	CX TRANSM. P/MANETE MIN. CUBIC + MEC. BASE ou		1		
200507	CREMONE OSCILO-BATENTE CUBIC		1		
299091	MICRO-VENTILAÇÃO OB OCULTO (Opcional)		1		
299109	SEQUENCIADOR DE MANOB. LÓGICA (Opcional)		1		
211030	PONTO DE FECHO OB 5233*		1*		
-	GABARITO OB OCULTO (Opcional)		1		

* Considerar o PONTO DE FECHO OB5233 quando se usa a Manete Minimalista Cubic

CÓDIGO	DESIGNAÇÃO	OBSEML D.8		OBSEML D.9	
		8 PONTOS	9 PONTOS	8 PONTOS	9 PONTOS
223094	KIT OB OCULTO + COMP. 500 ESQ ou 500 DIR		1		
223095	KIT OB OCULTO + COMP. 500 DIR		1		
202518	COMPASSO SUPLEM. OCULTO		1		
299201	CARTÃO BASE OB MANOB. LÓGICA		1		
211028	PONTO FECHO EXTRA VERT.	1**		1 + 1**	
202482	CONTRA-FECHO OP 728918	1**		2 + 1**	
211030	PONTO DE FECHO OB 95	-		1	
223097	KIT ADICIONAL 2ª FOLHA MAN. LÓGICA		1		
200798	MANETE MINIMALISTA CUBIC		1		
203017	CX TRANSM. P/MANETE MIN. CUBIC + MEC. BASE ou		1		
200507	CREMONE OSCILO-BATENTE CUBIC		1		
299091	MICRO-VENTILAÇÃO OB OCULTO (Opcional)		1		
299109	SEQUENCIADOR DE MANOB. LÓGICA (Opcional)		1		
211030	PONTO DE FECHO OB 5233*		1*		
-	GABARITO OB OCULTO (Opcional)		1		

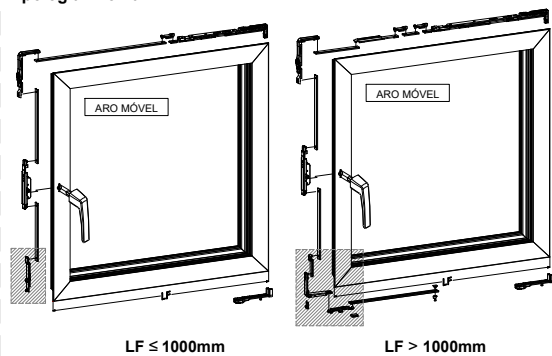
* Considerar o PONTO DE FECHO OB5233 quando se usa a Manete Minimalista Cubic

ACESSÓRIOS PARA 2ª FOLHA

CÓDIGO	DESIGNAÇÃO	OBSEML 2F.4		OBSEML 2F.5	
		4 PONTOS	5 PONTOS	4 PONTOS	5 PONTOS
212259	CONJ. DOB. OCULTA 2ªF		1		1
225006	PASSADOR BIDIRECIONAL 2ªF		1		1
211539	PONTO FECHO RAMPA 2ªFOLHA 18230		-		1
223097	KIT ADICIONAL 2ªF MANOB. LÓGICA **		1		1

Exemplos:

Tipologia 1 folha:



Tipologia 2 folhas:

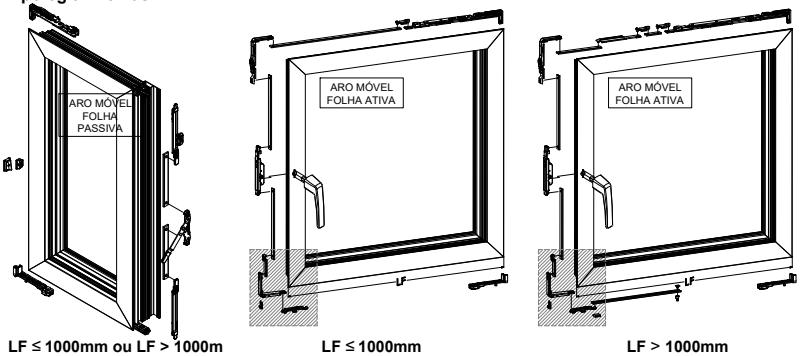




DIAGRAMA DE PESOS

Peso máx. da folha = 120 Kg

Na tabela abaixo poderá determinar a espessura de vidro máx. consoante das dimensões da janela oscilo-batente:

H (mm)	2800	38	32	27	23	20	18	16	14	13
	2750	39	32	28	23	20	18	16	14	13
	2700	39	33	28	24	21	18	16	15	13
	2650	40	34	29	24	21	19	17	15	14
	2600	41	34	29	25	22	19	17	15	14
	2550	42	35	30	25	22	19	17	16	14
	2500	43	36	30	26	23	20	18	16	15
	2450	44	37	30	26	23	20	18	16	15
	2400	45	38	31	27	24	21	19	17	15
	2300	47	39	32	28	25	22	19	17	16
	2200	49	41	34	30	26	23	20	18	17
	2100	50	43	36	30	27	24	21	19	18
	2000	53	46	38	32	29	25	23	20	19
	1900	56	48	40	34	30	27	24	21	20
	1800	59	50	42	36	31	28	25	23	21
	1700	60	53	45	38	33	30	27	24	22
	1600	60	57	48	40	35	31	29	26	24
	1500	60	60	50	43	38	33	30	28	25
	1400	60	60	54	46	40	36	32	30	27
	1300	60	60	58	50	44	39	34	31	29
	1200	60	60	60	54	48	42	38	34	29
	1100	60	60	60	59	51	46	41	34	28
	1000	60	60	60	60	57	50	42	32	25
	900	60	60	60	60	60	51	40	29	23
	800	60	60	60	60	60	49	36	26	21
	700	60	60	60	60	60	44	33	24	19
600	60	60	60	60	56	40	30	22	18	
500 *	60	60	60	60	51	37	27	X	X	
450 *	60	60	60	60	51	37	X	X	X	
		435	500	600	700	800	900	1000	1100	1200
		L (mm)								

*** Alturas apenas compatíveis com a aplicação de cremone garfo. Para utilização de manetes minimalistas a altura mínima da folha móvel deverá ser 600mm.**

PLANOS DE MONTAGEM DA FOLHA ATIVA PARA MANETE MINIM. CUBIC



PÁGINA ATUALIZADA

Tradicional / Lógica
Traditional / Tilt first
Traditionnelle / Logique

REG

Tradicional / Lógica
Traditional / Tilt first
Traditionnelle / Logique

+1.25
-1.25 REG

**** MUITO IMPORTANTE | VERY IMPORTANT | TRÈS IMPORTANT**
Considerar quando se trata de solução em sistema LT Oculta ou ST Oculta - Aplicar próximo da dobradiça inferior.
Consider when it comes to LT Oculta or ST Oculta system solutions - Apply near the bottom hinge.
À prendre en compte lorsqu'il s'agit d'une solution dans un système LT Oculta ou ST Oculta - Appliquer près de la charnière inférieure.

Adicionada nota.

Tradicional / Lógica
Traditional / Tilt first
Traditionnelle / Logique

+1.25
-1.25
+1
-2
REG

Lógica - 1 folha
Tilt first - 1 sash
Logique - 1 vantail

Ref. 299201

+1.25
-1.25 REG

Tradicional - 1 folha
Traditional - 1 sash
Traditionnelle - 1 vantail

Ref. 299200

+1.25
-1.25 REG

Lógica - 2 folhas
Tilt first - 2 sashes
Logique - 2 vantaux

Ref. 223097

+1.25
-1.25 REG

Tradicional - 2 folhas
Traditional - 2 sashes
Traditionnelle - 2 vantaux

Ref. 225006

+3
-0.5
REG

SEQU. MAN. LÓGICA (opcional)
TILT-BEF.-TURN SEQ. (optional)
SEQ. MAN. LOGIQUE (optionnel)

129

Adicionado.

Tradicional / Lógica
Traditional / Tilt first
Traditionnelle / Logique

90°

Tradicional / Lógica
Traditional / Tilt first
Traditionnelle / Logique

+1.25
-1.25 REG

Tradicional / Lógica
Traditional / Tilt first
Traditionnelle / Logique

+3
-0
+2
-1

*** Este acessório não é necessário se a folha ativa incluir o ponto de fecho horizontal extra.**
This accessory is not necessary if the active sash includes the extra horizontal locking point.
Cet accessoire n'est pas nécessaire si le vantail actif comprend le point de verrouillage horizontal supplémentaire.

Compasso Arm Compas	LF		Comprimento varetas Rod's Length Longueur des tiges				
	LF Min.	LF Máx.	BC	BS	BI	BRL	BRT
300	435	515	LF - 413	H2 - 216 (sem seq. man. lógica) (without tilt-before-turn sequencer) (sans séquenceur manœuvre logique)			
400	516	655	LF - 459				
500	656	1200	LF - 563 (Quando não se usa o compasso suplementar) (When not using the supplementary arm) (Lorsque vous n'utilisez pas la compas supplémentaire)	H2 - 336 (com seq. man. lógica) (with tilt-before-turn sequencer) (avec séquenceur manœuvre logique)	H1 - 193	H1 - 171	H1 - 109

PLANOS DE MONTAGEM DA FOLHA ATIVA PARA CREM. OSCILO-BAT. CUBIC



PÁGINA ATUALIZADA

Tradicional / Lógica
Traditional / Tilt first
Traditionnelle / Logique

REG

Tradicional / Lógica
Traditional / Tilt first
Traditionnelle / Logique

+1.25
-1.25
REG

**** MUITO IMPORTANTE | VERY IMPORTANT | TRÉS IMPORTANT**
Considerar quando se trata de solução em sistema LT Oculta ou ST Oculta - Aplicar próximo da dobradiça inferior.
Consider when it comes to LT Oculta or ST Oculta system solutions - Apply near the bottom hinge.
À prendre en compte lorsqu'il s'agit d'une solution dans un système LT Oculta ou ST Oculta - Appliquer près de la charnière inférieure.

Adicionada nota.

Tradicional / Lógica
Traditional / Tilt first
Traditionnelle / Logique

+1.25
-1.25
+1
-2
REG

Lógica - 1 folha
Tilt first - 1 sash
Logique - 1 vantail

Ref. 299201

+3
-3

Tradicional - 1 folha
Traditional - 1 sash
Traditionnelle - 1 vantail

Ref. 299200

Lógica - 1 folha
Tilt first - 1 sash
Logique - 1 vantail

Ref. 299201

+1.25
-1.25
REG

Tradicional - 1 folha
Traditional - 1 sash
Traditionnelle - 1 vantail

Ref. 299200

+1.25
-1.25
REG

Tradicional / Lógica - 2 folhas
Traditional / Tilt first - 2 sashes
Traditionnelle / Logique - 2 vantaux

Ref. 225006

+3
-0.5
REG

*** Lógica - 2 folhas**
Tilt first - 2 sashes
Logique - 2 vantaux

Ref. 223097

Tradicional - 2 folhas
Traditional - 2 sashes
Traditionnelle - 2 vantaux

Compasso Arm Compas	LF Min.	LF Máx.	Comprimento varetas Rod's Length Longueur des tiges				
			BC	BS	BI	BRL BRT	
300	435	515	LF - 413	H2 - 182 (sem seq. man. lógica) (without tilt-before-turn sequencer) (sans séquenceur manoeuvre logique)			
400	516	655	LF - 459				
500	656	1200	LF - 563 (Quando não se usa o compasso suplementar) (When not using the supplementary arm) (Lorsque vous n'utilisez pas la compas supplémentaire)	H2 - 302 (com seq. man. lógica) (with tilt-before-turn sequencer) (avec séquenceur manoeuvre logique)	H1 - 159	H1 - 137	H1 - 75

*** Este acessório não é necessário se a folha ativa incluir o ponto de fecho horizontal extra.**
This accessory is not necessary if the active sash includes the extra horizontal locking point.
Cet accessoire n'est pas nécessaire si le vantail actif comprend le point de verrouillage horizontal supplémentaire.

Tradicional / Lógica
Traditional / Tilt first
Traditionnelle / Logique

+1.25
-1.25
REG

Tradicional / Lógica
Traditional / Tilt first
Traditionnelle / Logique

90°

Tradicional / Lógica
Traditional / Tilt first
Traditionnelle / Logique

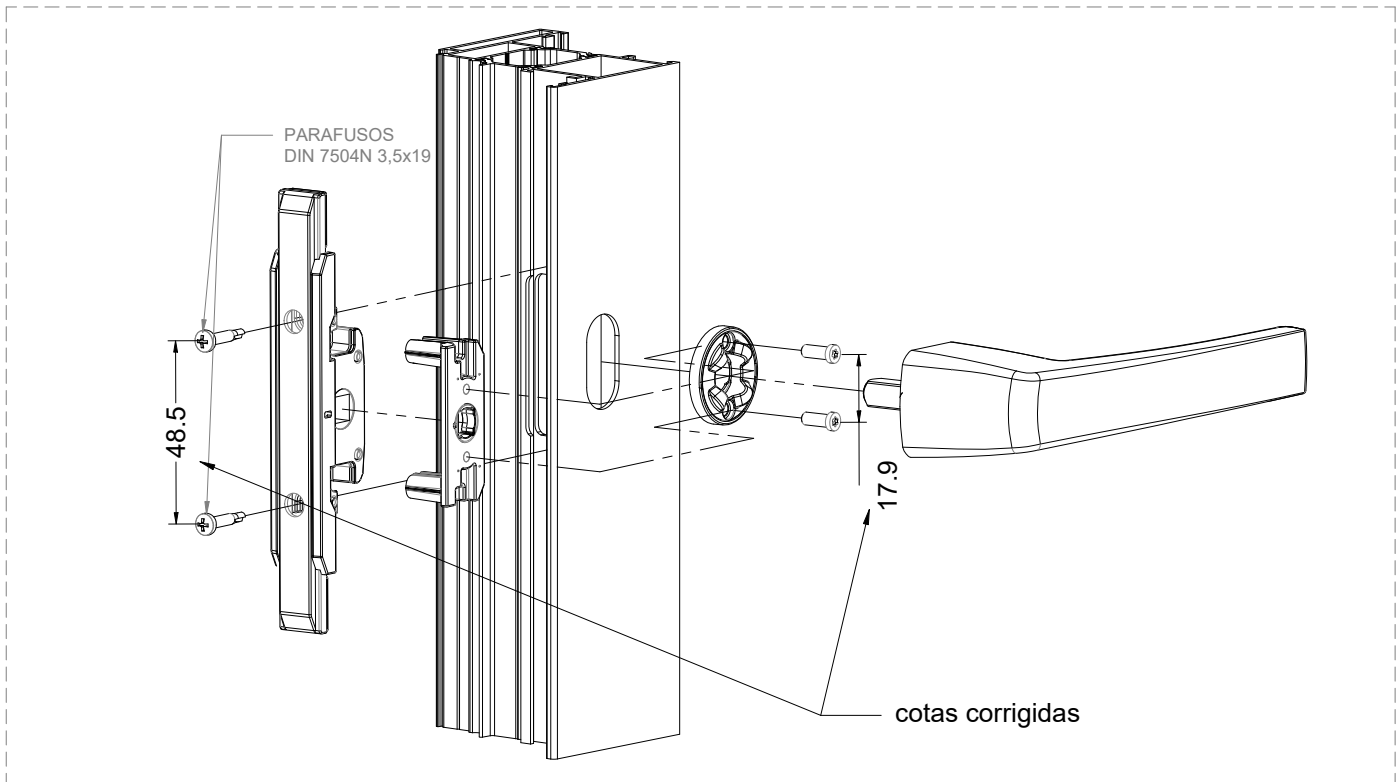
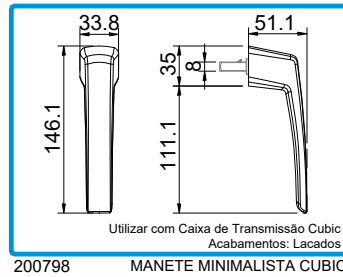
+1.25
-1.25
REG

Tradicional / Lógica
Traditional / Tilt first
Traditionnelle / Logique

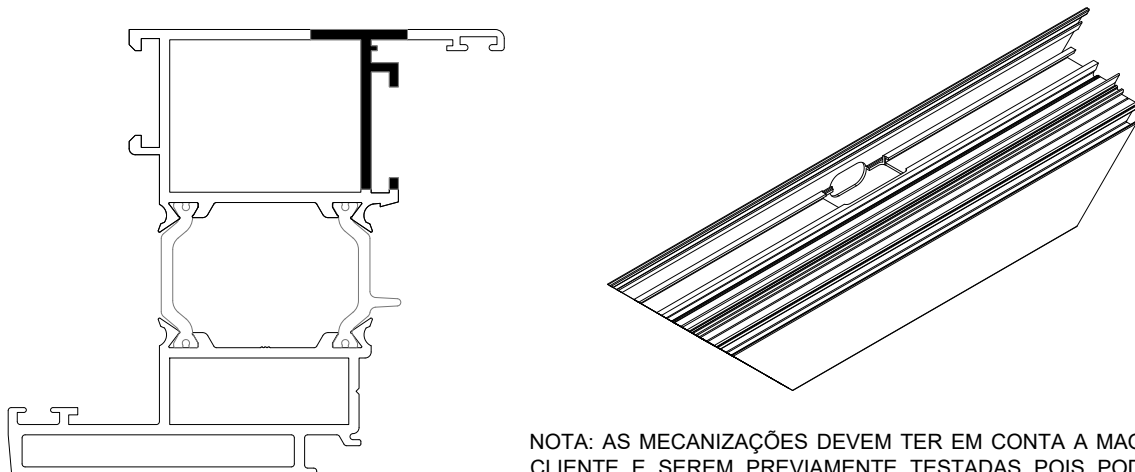
+3
-3
+2
-1



MAQUINAÇÕES PARA MANETE MINIMALISTA CUBIC



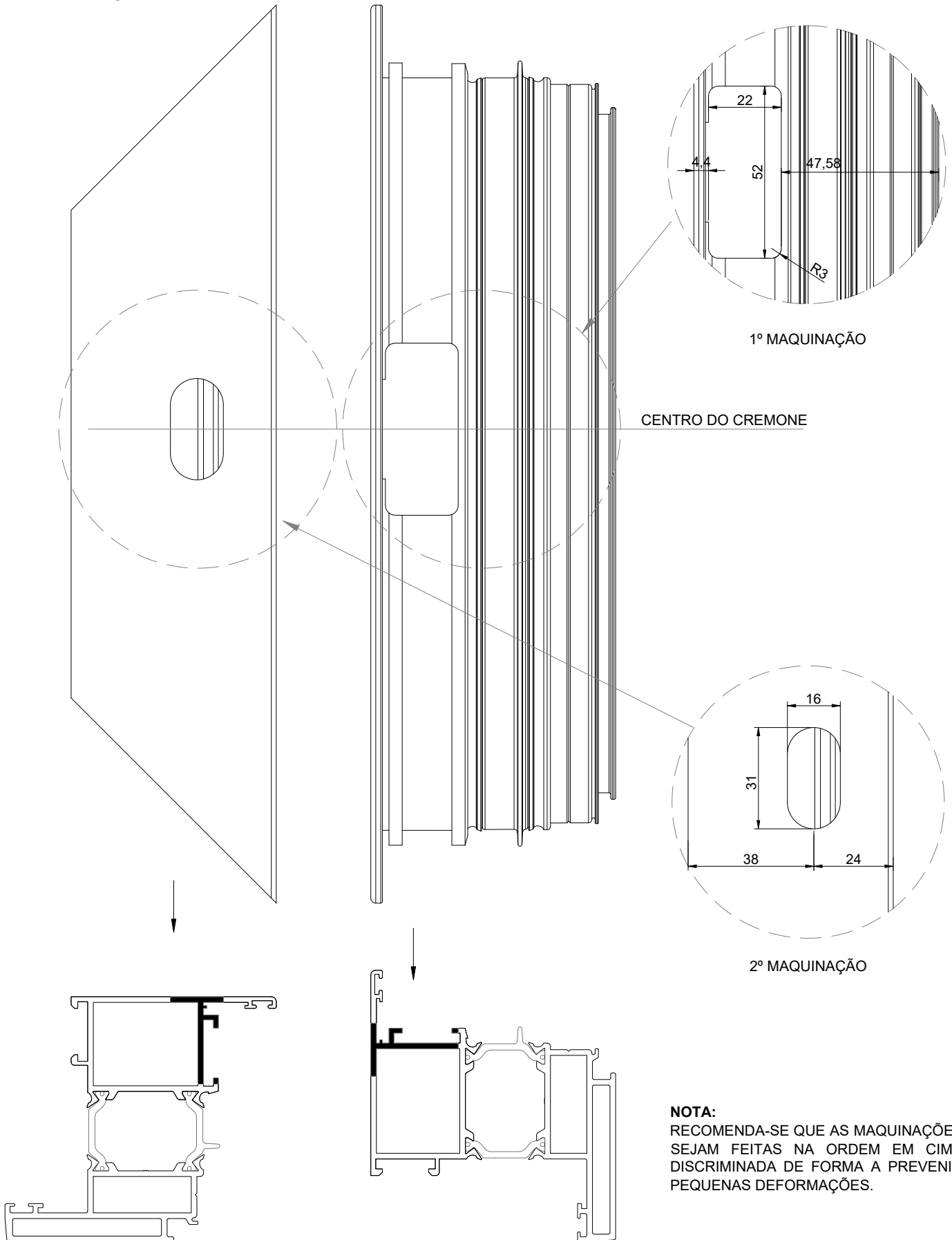
EXEMPLO: MECANIZAÇÃO NA ABA EXTERIOR DO PERFIL LT 11:



NOTA: AS MECANIZAÇÕES DEVEM TER EM CONTA A MAQUINARIA DO CLIENTE E SEREM PREVIAMENTE TESTADAS POIS PODEM EXISTIR VARIAÇÕES DE FRESAS OU PEQUENOS AJUSTES DE PROGRAMA.

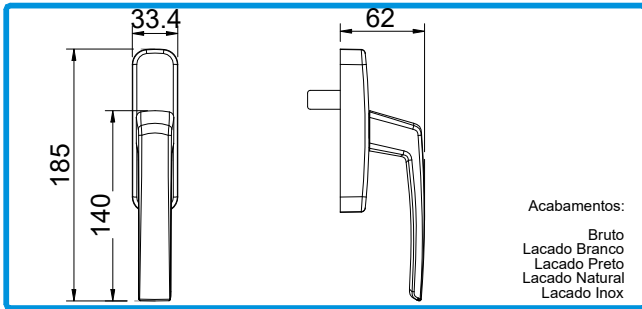


MAQUINAÇÕES PARA MANETE MINIMALISTA CUBIC





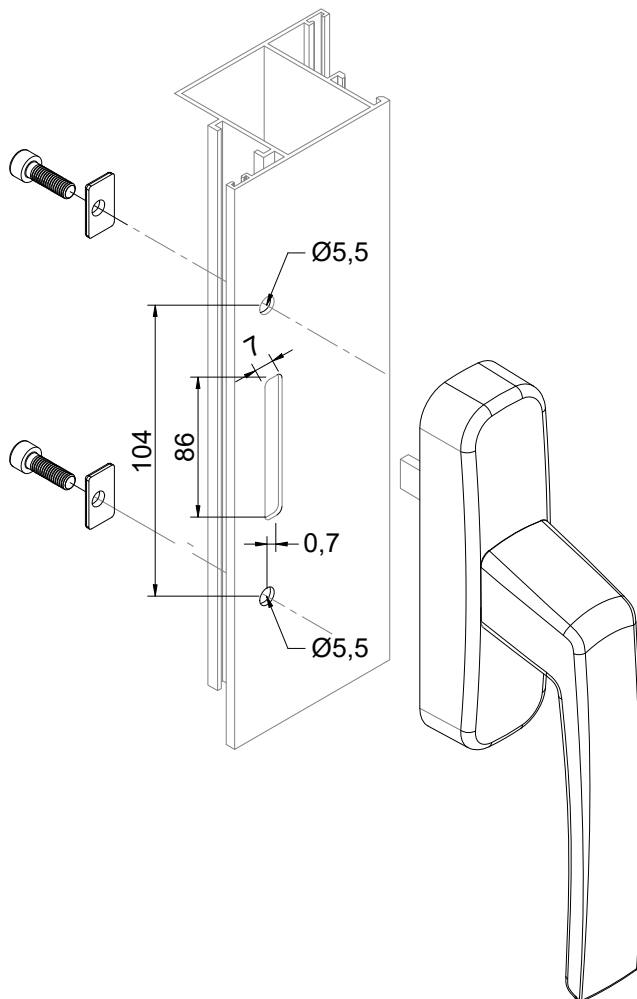
MAQUINAÇÕES PARA CREMONE OSCILO-BATENTE CUBIC



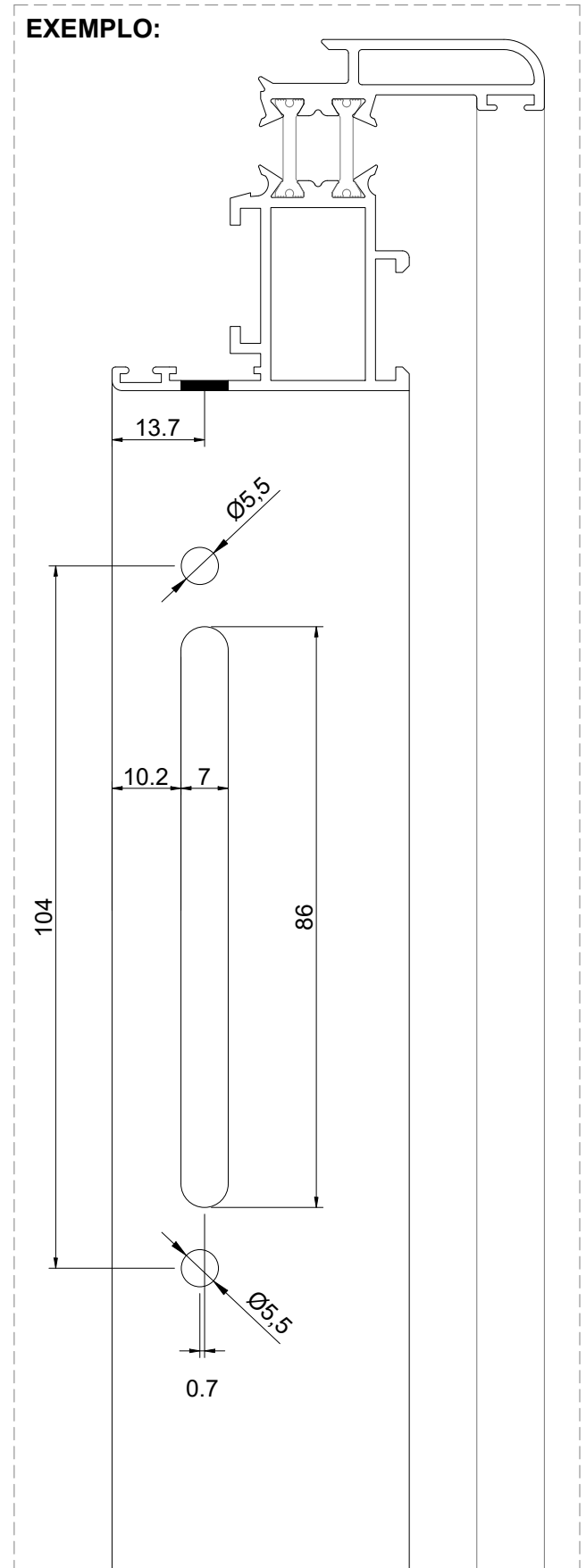
Acabamentos:
 Bruto
 Lacado Branco
 Lacado Preto
 Lacado Natural
 Lacado Inox

200507

CREMONE OSCILO-BATENTE CUBIC



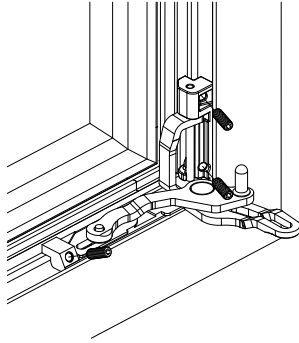
EXEMPLO:



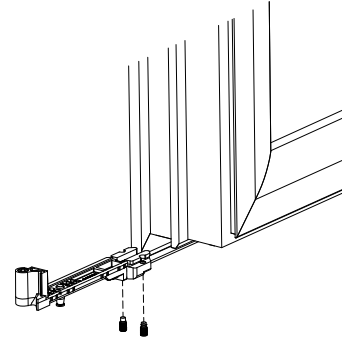


PLANOS DE MONTAGEM

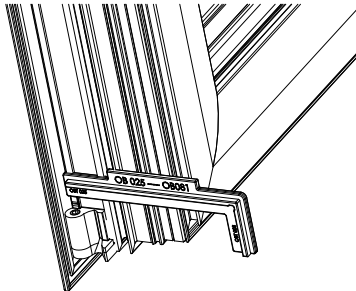
PASSO 1: Fixação da dobradiça inferior no aro fixo



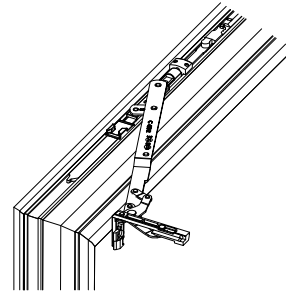
PASSO 2: Fixação da dobradiça inferior na folha móvel



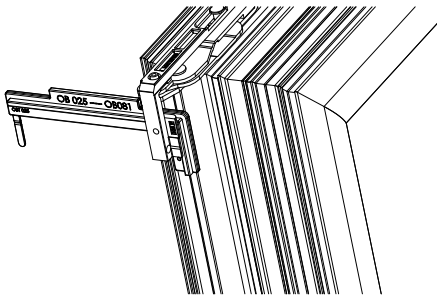
PASSO 3: Espaçamento de 1mm com o gabarit



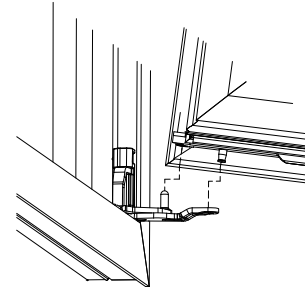
PASSO 4: Introdução do compasso na folha



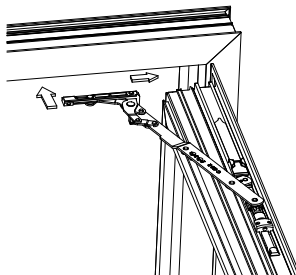
PASSO 5: Espaçamento de 10mm com o gabarit



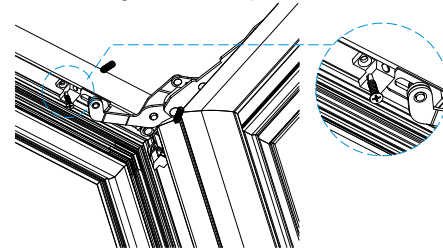
PASSO 6: Montagem da folha no aro fixo através da dobradiça inferior



PASSO 7: Montagem da folha no aro fixo através do compasso

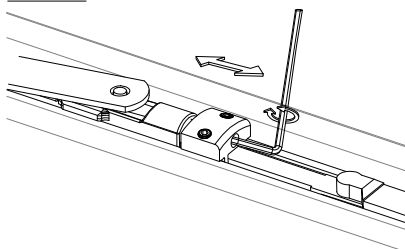


PASSO 8: Fixação do compasso no aro fixo



IMPORTANTE:

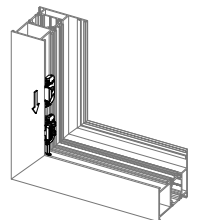
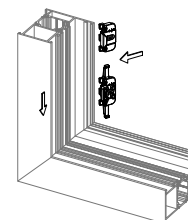
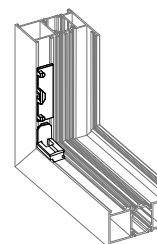
PASSO 9: Fixação do compasso na folha móvel - Para afinar com chave



PASSO 10: Fixação do contra-fechos no aro fixo

Manobra Tradicional
(Kit Man. Tradicional)

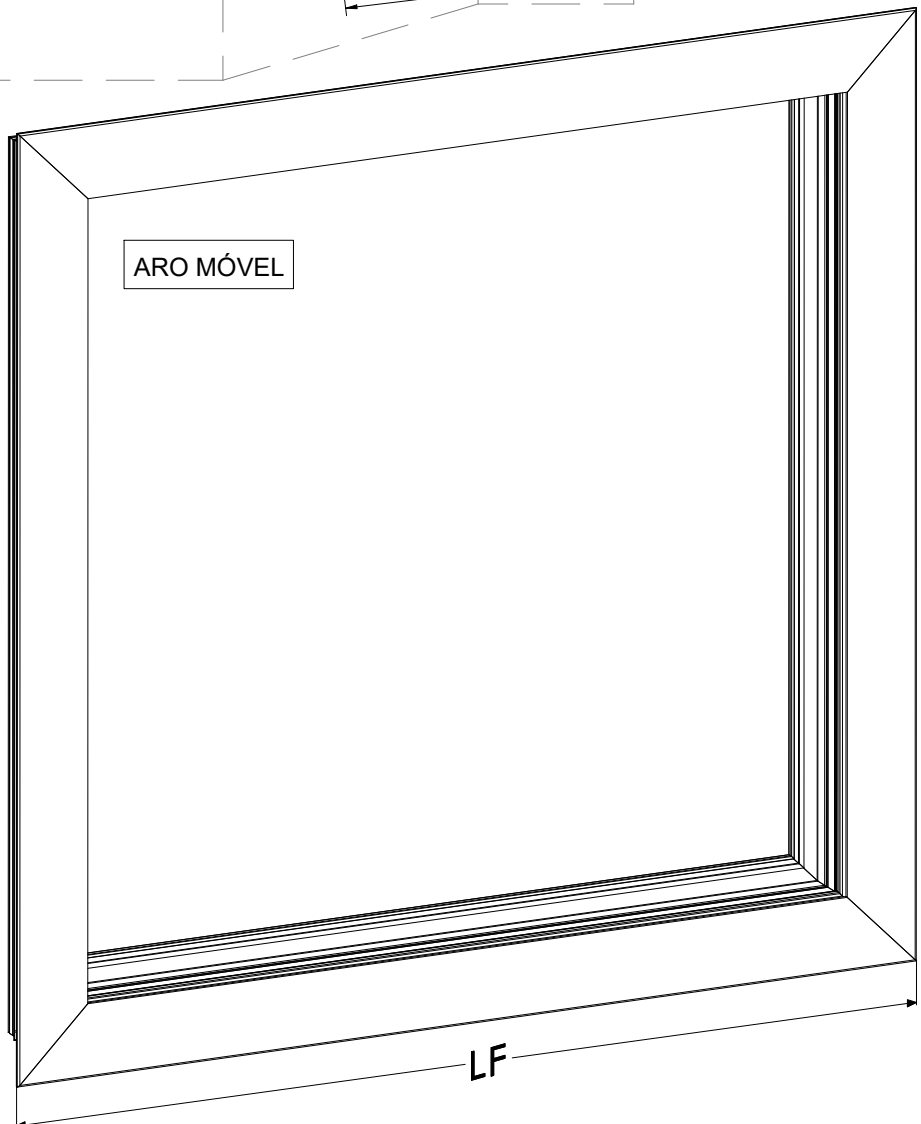
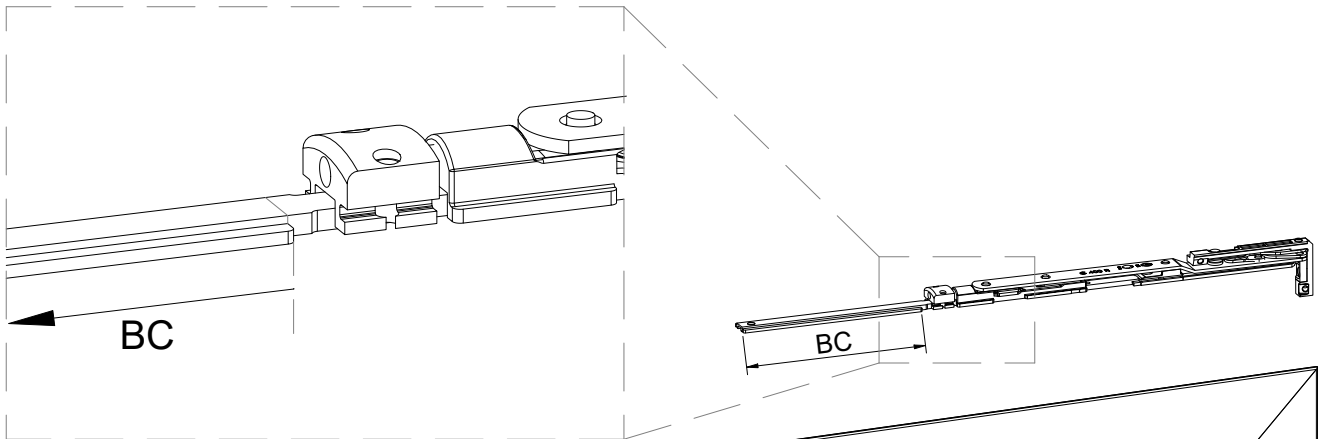
Manobra Lógica
(Kit Man. Lógica)





MEDIDA E ESQUEMA DE CORTE DA VARETA DO COMPASSO 300

Compasso	LF Min.	LF Máx.	Comprimento vareta BC
300	435	515	LF - 413



A medida BC deverá ser medida a partir da zona de corte larga e lisa da vareta do compasso.

S

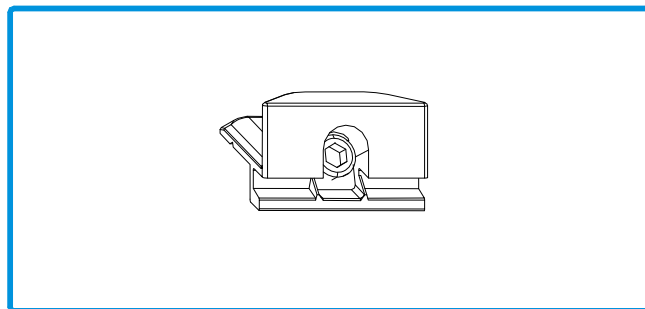
Ferragem Oscilo-batente Oculta

Sistemas IT, LT e ST

PAGINA ATUALIZADA

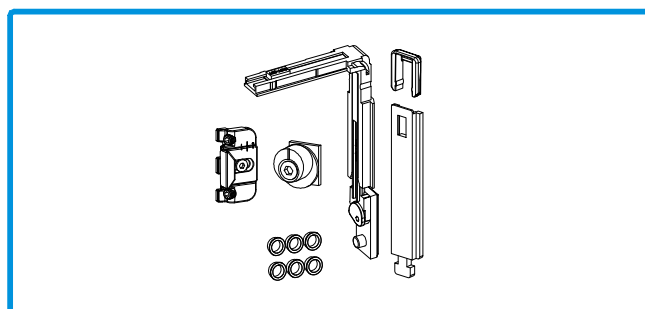
APLICAÇÃO CONTRA-FECHO OP 728918

Aplicar o Contra-Fecho OP 728918 sempre que for utilizado o Ponto de Fecho Extra Vertical em detrimento do contra-fecho OB 25 que é fornecido no Ponto de Fecho Extra Vertical.



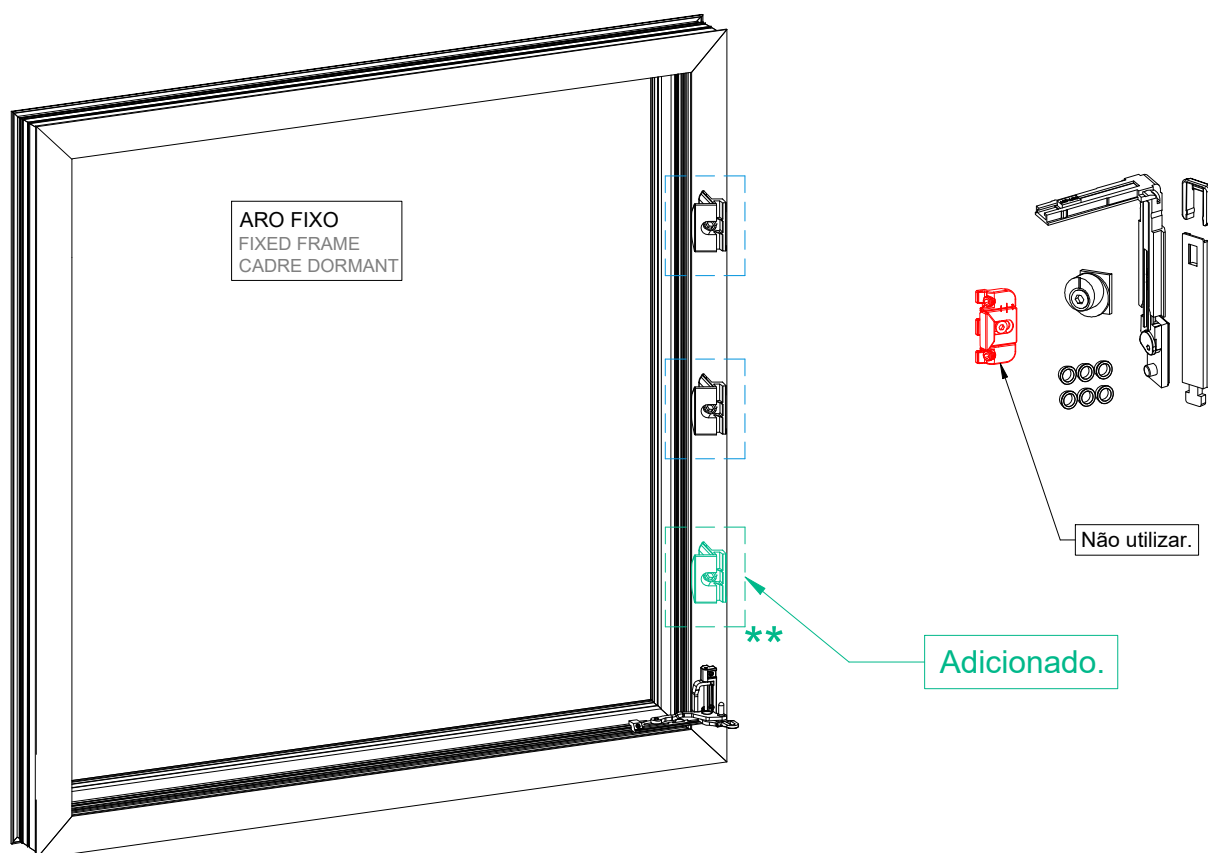
202482

CONTRA-FECHO OP 728918



211028

PONTO FECHO EXTRA VERT.



** MUITO IMPORTANTE | VERY IMPORTANT | TRÉS IMPORTANT

Considerar quando se trata de solução em sistema LT Oculta ou ST Oculta - Aplicar próximo da dobradiça inferior.

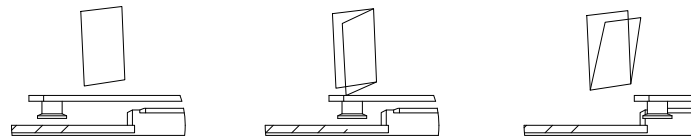
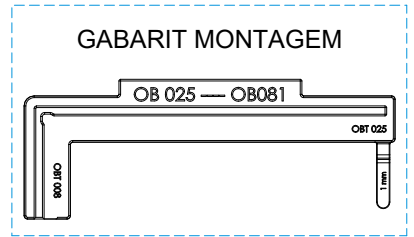
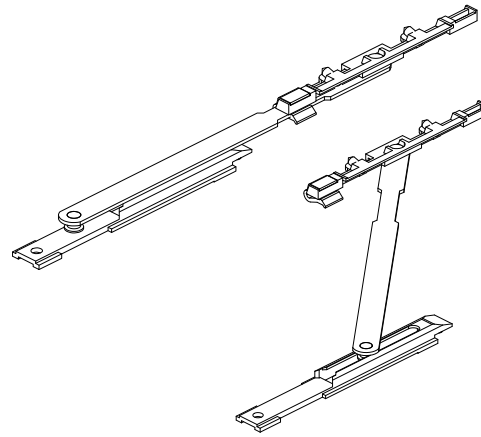
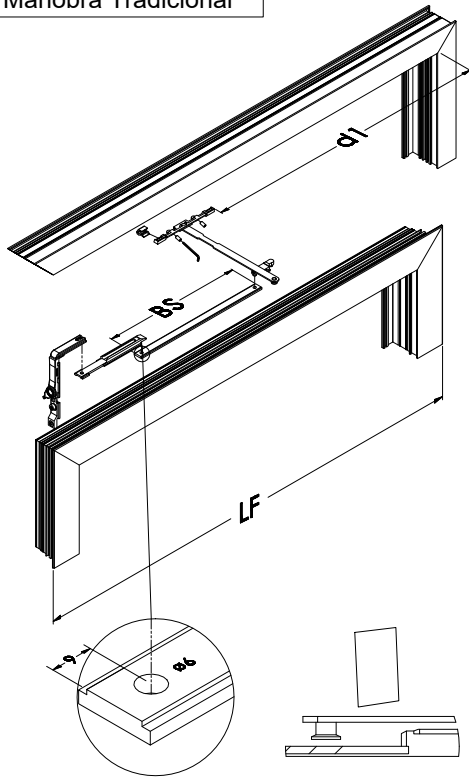
Consider when it comes to LT Oculta or ST Oculta system solutions - Apply near the bottom hinge.

À prendre en compte lorsqu'il s'agit d'une solution dans un système LT Oculta ou ST Oculta - Appliquer près de la charnière inférieure.



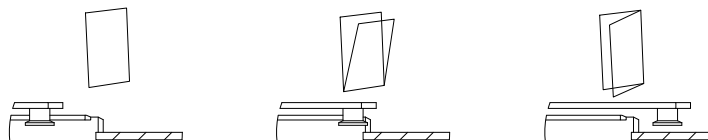
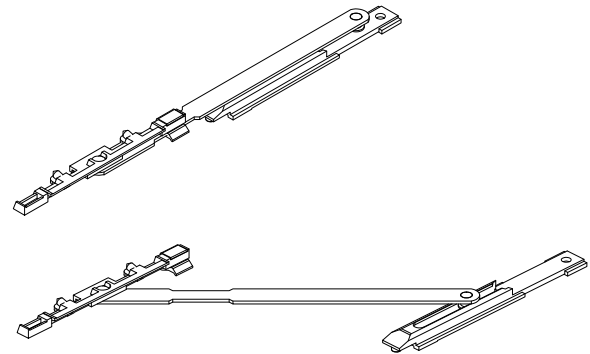
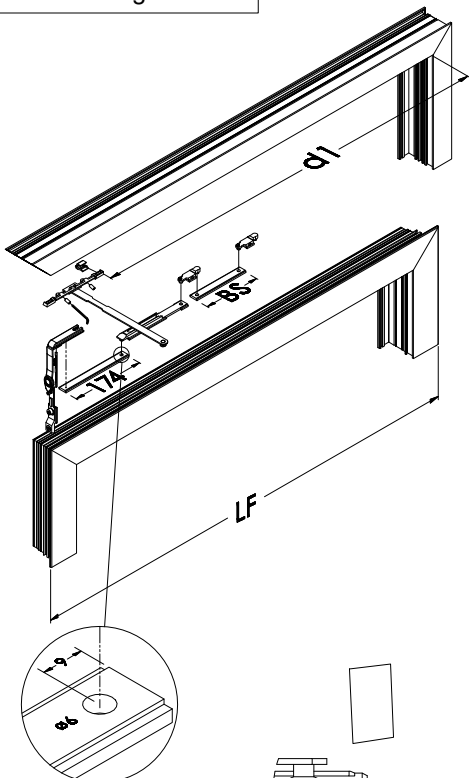
PLANOS DE MONTAGEM DO COMPASSO SUPLEMENTAR

Manobra Tradicional



LF > 1000mm
BS = LF-705
d1 = LF-408

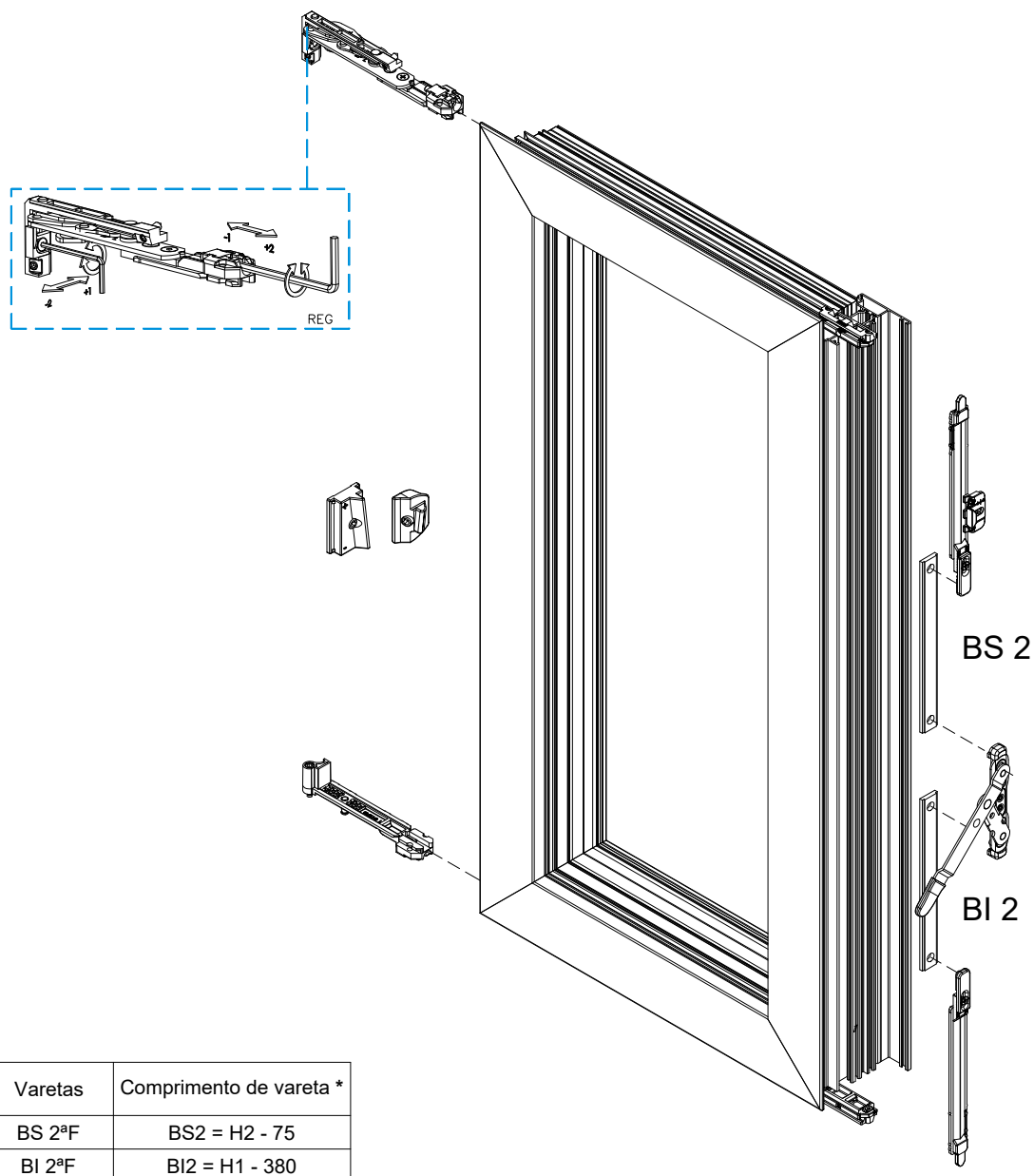
Manobra Lógica



LF > 1000mm
BS = LF-898
d1 = LF-165



PLANOS DE MONTAGEM DA 2ªFOLHA



Varetas	Comprimento de vareta *
BS 2ªF	BS2 = H2 - 75
BI 2ªF	BI2 = H1 - 380

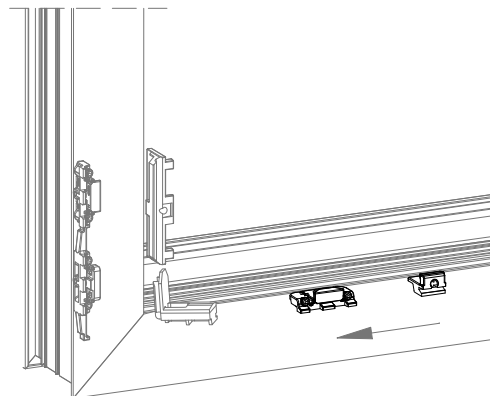
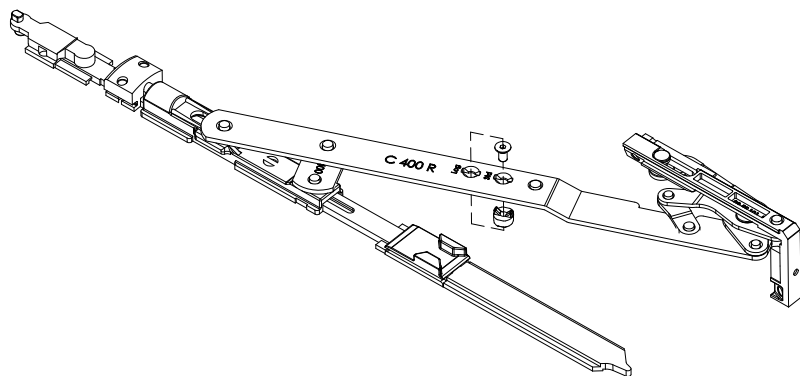
* O comprimento das varetas BS2 e BI2 é apenas indicativo, uma vez que a peça central do passador bidirecional de 2ªfolha poderá ser colocada em diversas posições. Não pode, no entanto, ficar à mesma altura que o cremone da folha ativa.

435mm ≤ Lf, passiva ≤ 1200mm

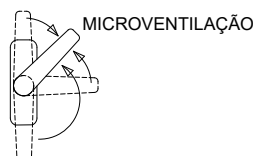


NOTAS DE PRODUÇÃO

- Sempre que se usa o ponto de fecho "bola" deverá considerar-se furação Ø8 para aplicar o acessório;
- Quando se converte de manobra tradicional para lógica, para além da alteração no compasso, é necessário diminuir a distância entre os 2 pontos de fecho inferiores do arco;



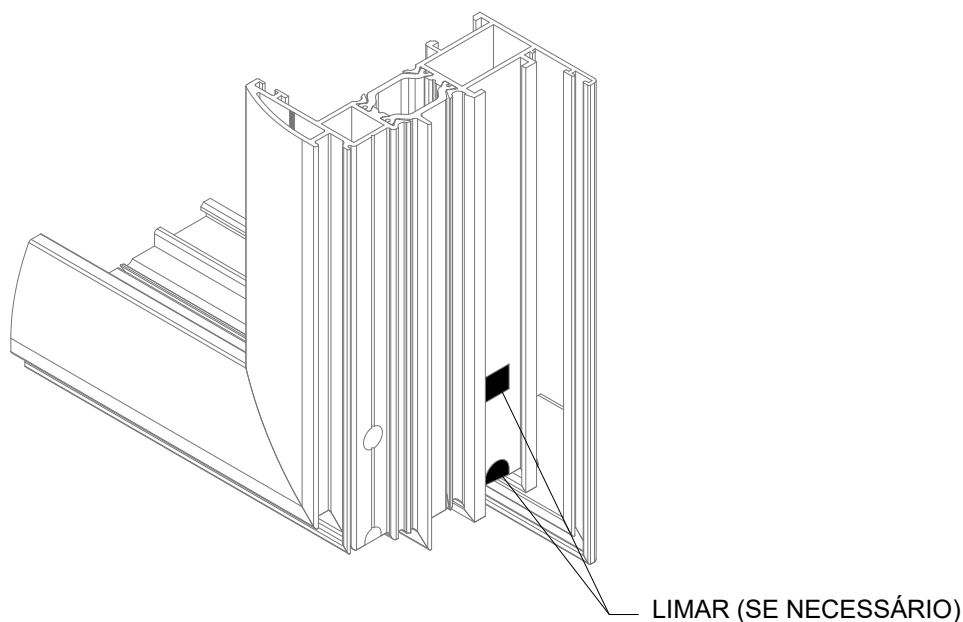
- O acessório de micro-ventilação é colocado junto ao contra-fecho superior (no aro fixo) e é acionado pelo cremone a $\pm 112,5^\circ$ (tanto em manobra tradicional como lógica).



MUITO IMPORTANTE:

- Se verificar que os pitões dos esquadros sobressaem dos perfis, deverá limá-los de forma a que não ultrapassem a linha limite do alumínio.

Caso não o faça, esta saliência poderá comprometer o funcionamento das varetas e consequentemente de todo o sistema de fecho Oscilo-batente Oculto.



Esta situação é mais recorrente nos sistemas de batente sem rebaixo de canal.