



sistema de correr de corte tradicional simples

simple traditional cut sliding system

système coulissant de coupe traditionnelle simple





Características do Sistema

System features

Caractéristiques du système



Este sistema apresenta-se com uma elevada resistência e estabilidade, capaz de ultrapassar as solicitações mais adversas, quer climatéricas quer estruturais. Sistema de linhas simples perfeitamente enquadrado com a arquitetura moderna.

A resistência estrutural da JF associada ao sistema de fecho multi-ponto fornece uma garantia contra a intrusão.

This system has high stability and resistance, able to endure the most adverse conditions, whether climatic or structural. It is a simple line system which fits perfectly in modern architecture. The structural resistance of JF combined with a multi-point lock system offers safety against intrusion.

Ce système est caractérisé par une résistance et une stabilité de haut niveau, capable de résister aux conditions les plus défavorables, qu'elles soient climatiques ou structurelles. Système de lignes simples totalement en accord avec l'architecture moderne. La résistance structurelle de la série JF associée à un système de fermeture multipoint apporte une garantie contre les intrusions.

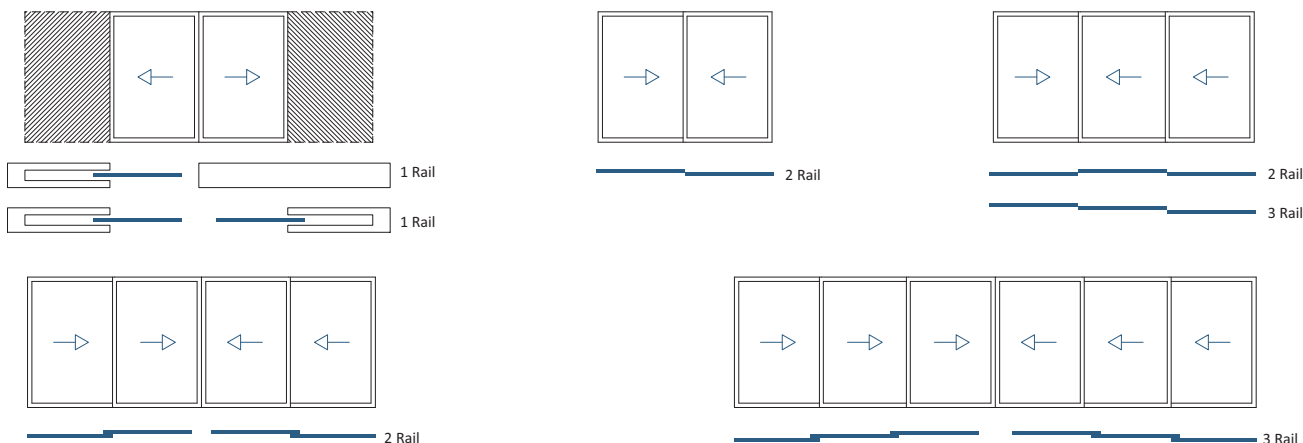
Apresentação:	Reta	
Presentation	Straight	
Présentation	Droite	
Dimensões:	Aros Fixos:	1-rail: 40 mm
Dimensions	Fixed frames	2-rail: 88mm
Dimension	Cadres dormants	3-rail: 1130mm
	Aro Móvel:	32mm
	Mobile frame	
	Cadre ouvrant	
Enchimento:	De 6 a 20mm	
Filling	From 6 to 20mm	
Remplissage	De 6 à 20mm	
Cortes:	90°	
Cuts	90°	
Coupes	90°	
Vedação:	Pelúcias STOP FIN	
Insulation	STOP FIN plush	
Étanchéité	Joints brosse STOP FIN	
Uniões:	Aparafusadas	
Joint	Screwed	
Union	Vissé	
Peso máximo:	90 Kg/folha	
Maximum weight	90 Kg/leaf	
Poids maximale	90Kg/vantail	
Acabamentos:	Lacados Anodizados	
Finishes	Powder coating Anodizing	
Finitions	Laqué Anodisé	



Licença nº. 1406 - Metalfer
Licença nº. 1411 - Alfa Sul



Licença nº. 809



Desempenho do sistema
System performance
Performance du système

Marcação CE

CE Marking
Marquage CE
NP EN 14351-1

Janela 2 folhas com 2.00x2.25m

Vidro : 4 + 10 + 4

2 leaves window 2.00 x 2.25m

Glass: 4 + 10 + 4

Fenêtre 2 vantaux 2.00m x 2.25m

Verre: 4 + 10 + 4

Permeabilidade ao AR

AIR Permeability
Perméabilité à l'AIR

3

Estanquidade à ÁGUA

WATER Tightness
Étanchéité à l'EAU

6A

Resistência ao VENTO

WIND Resistance
Résistance au VENT

B2

Coef. Transm. TÉRMICA

THERMAL Transmittance
Coef. de Transmission THERMIQUE

Uw = 2,86 W/m² K

Ug = 1,6W/m² K (Janela 2 folhas com 1.40x1.60m)

Ug = 1,6W/m²K (2 leaves window with 1.40x1.60m)

Ug = 1,6W/m²K (Fenêtre de 2 vantaux avec 1.40x1.60m)

Isolamento ACÚSTICO

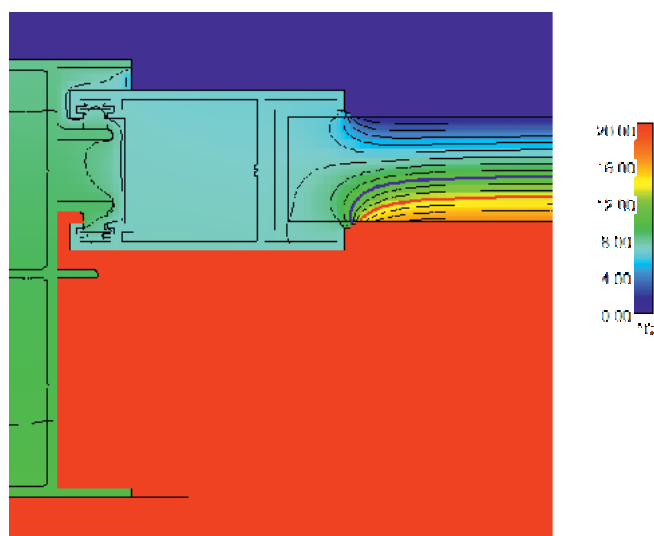
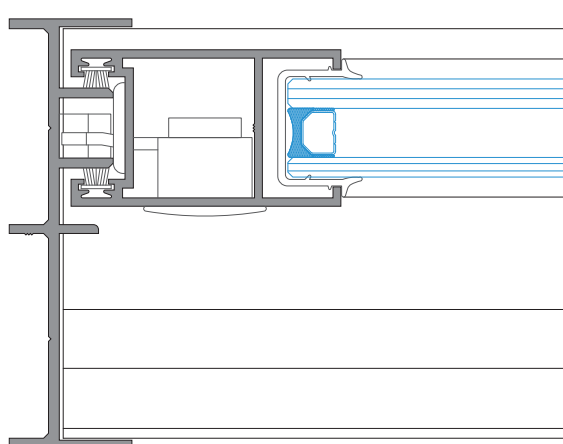
ACOUSTIC Insulation
Isolation ACOUSTIQUE

Rw(dB)= 30dB

Rw (IGU) = 36dB, área ≤ 2,70m²

Rw (IGU) = 36dB, area ≤ 2,70m²

Rw (IGU)=36dB, aire ≤ 2,70m²





5

Listagem de perfis

Profiles list

Liste des profils

13

Acessórios

Accessories

Accessoires

23

Pormenores de montagem

Assembly details

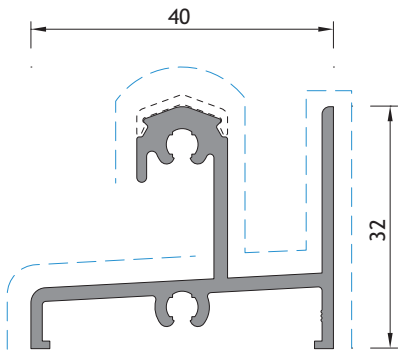
Détails d'assemblage



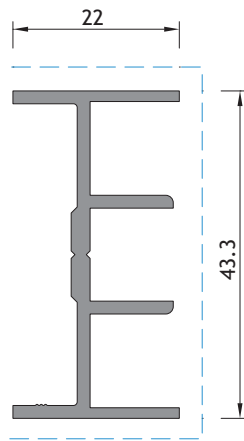


Listagem de perfis

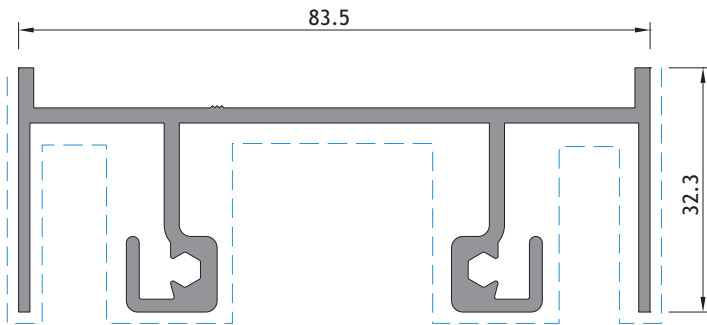
Profiles list
Liste des profils



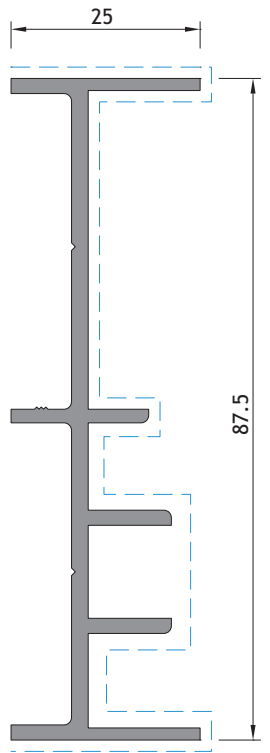
JF 64



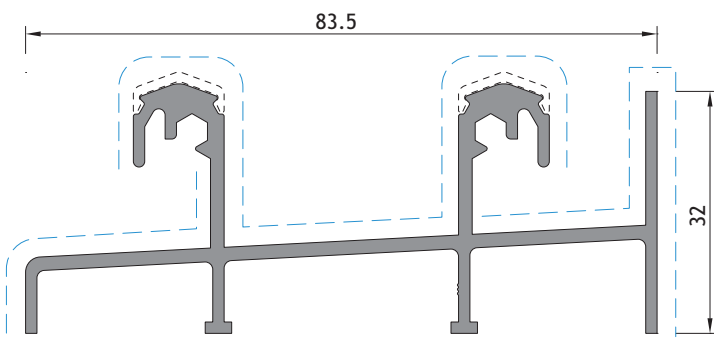
JF 68



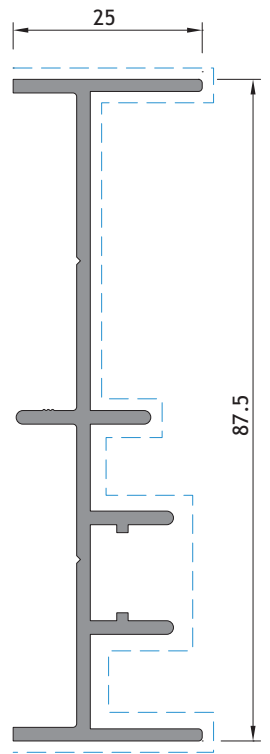
JF 01



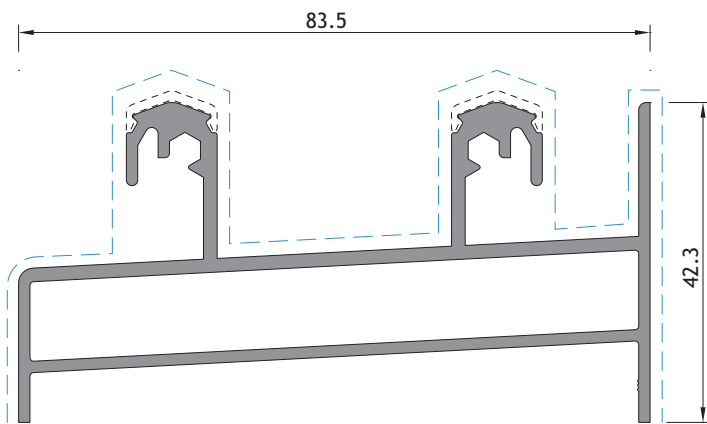
JF 08



JF 04

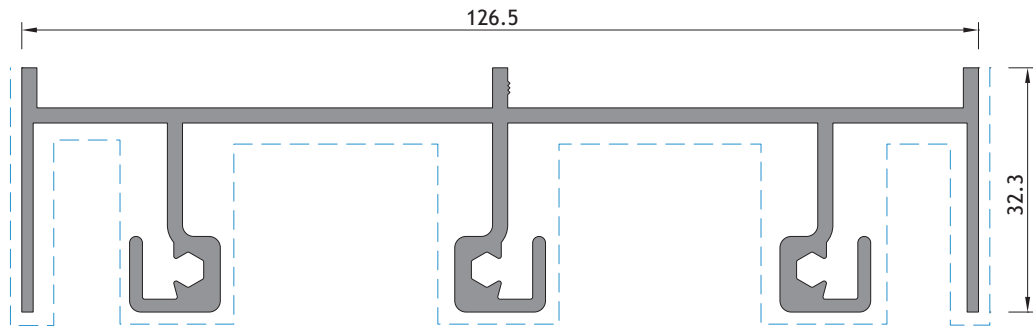


JF-09

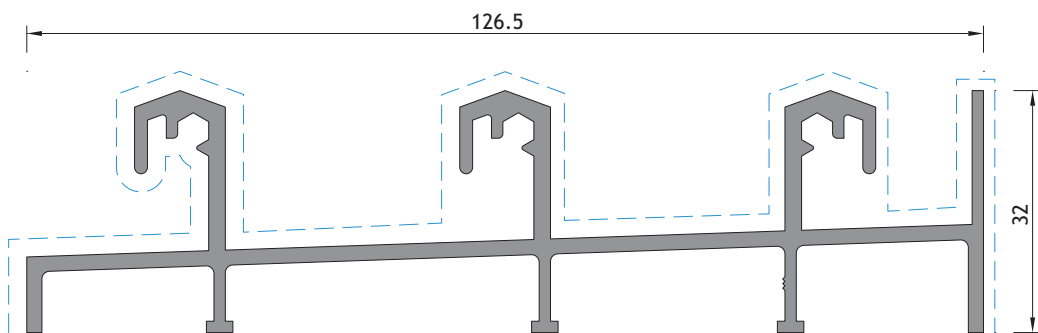


JF 05



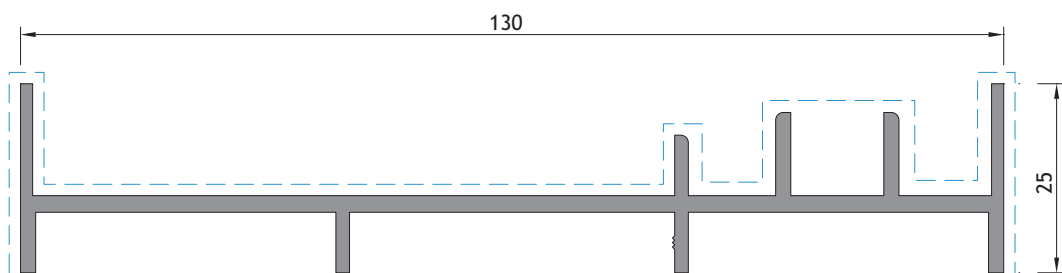


JF 71

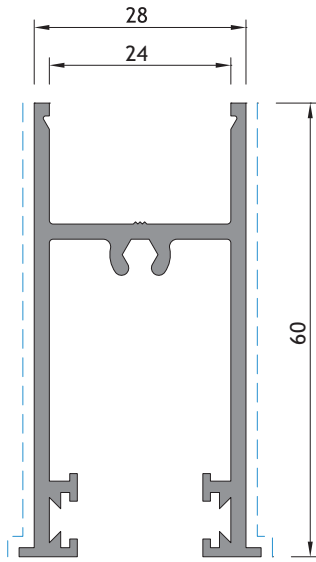


JF 72

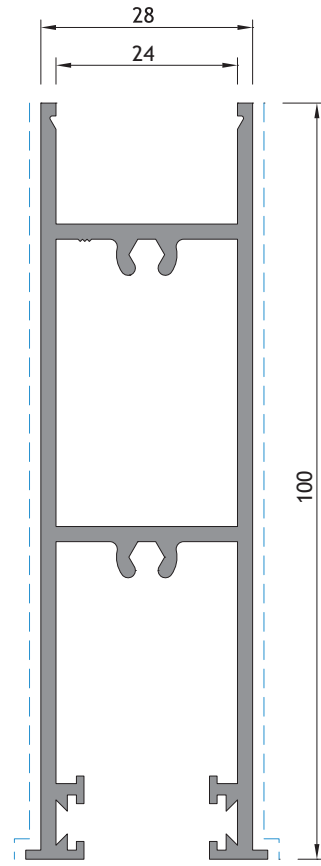
O PERFIL JF 72 NÃO PERMITE RECEBER O PERFIL JF 91
 THE PROFILE JF 72 DOES NOT ALLOW TO RECEIVE THE PROFILE JF 91
 LE PROFIL JF 72 PARVIENT PAS À RECEVOIR LE PROFIL JF 91



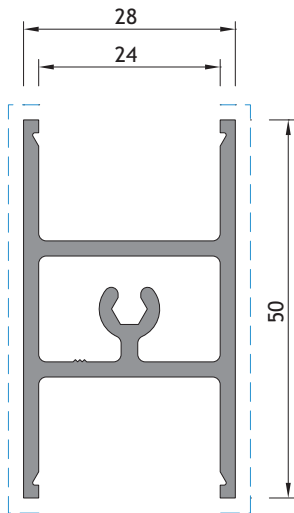
JF 73



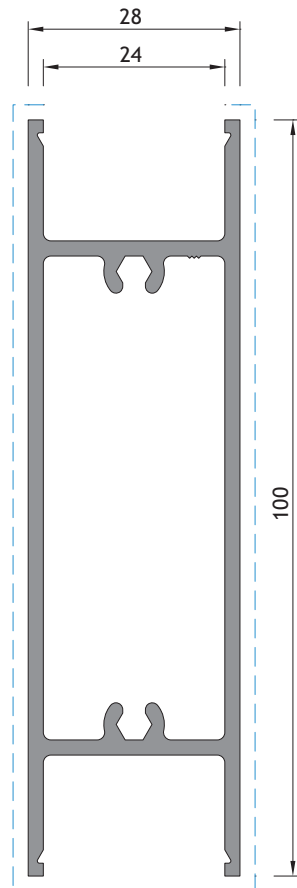
JF 17



JF 30



JF 19



JF 29

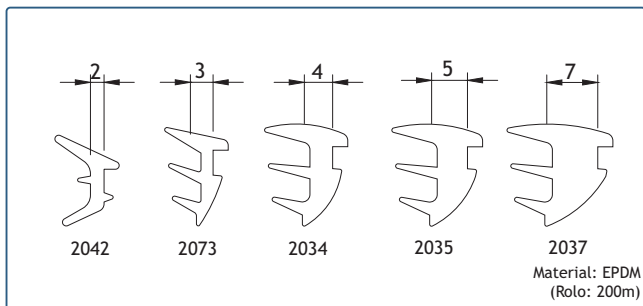




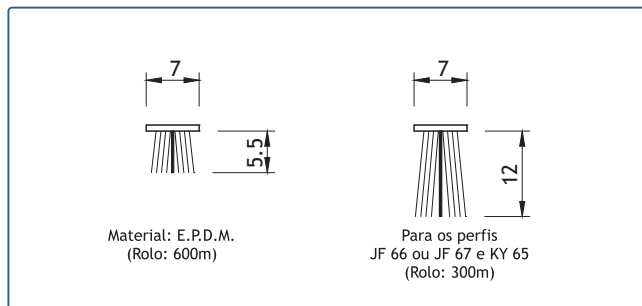
Acessórios
Accessories
Accessoires



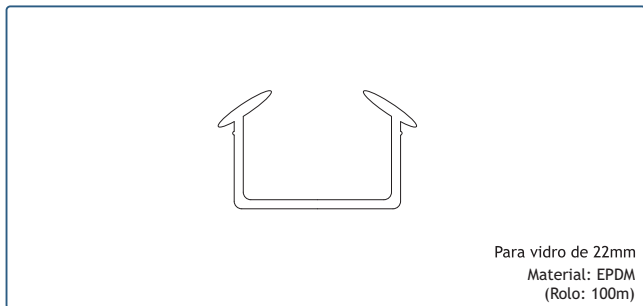




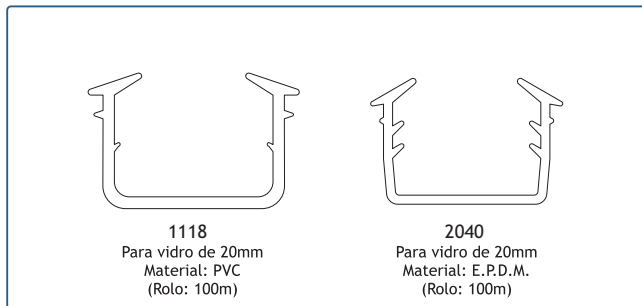
208191 JUNTA DE CUNHA 2042 208196 JUNTA DE CUNHA 2035
 208195 JUNTA DE CUNHA 2034 208904 JUNTA DE CUNHA 2037
 208199 JUNTA DE CUNHA 2073



208451 Material: E.P.D.M. (Rolo: 600m)
 208593 Para os perfis JF 66 ou JF 67 e KY 65 (Rolo: 300m)
 VEDANTE PELÚCIA 7x5.5 S-FIN
 VEDANTE PELÚCIA 7x12 S-FIN



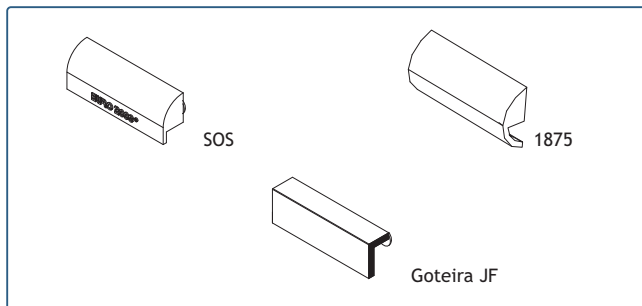
208621 JUNTA EM U 2041 Pr.



208905 JUNTA EM U 1118 Pr.
 208202 JUNTA EM U 2040 Pr.



208620 JUNTA EM U 1029 Pr.



210154 GOTEIRA 1875 Br/Pr
 210280 GOT. SOS C/VÁLV. Br/Pr
 210146 GOTEIRA JF



201478 FECHO LATERAL MANUAL 2070 (Br./Pr.)



201470 FECHO LATERAL AUTOMÁTICO 2071 (Br./Pr.)



201375 FECHO COM FECHADURA 2073 (Br./Pr.)



200026 Asa para os fechos 2070, 2071, 2073
 ASA PARA FECHO LATERAL 2080 (Br./Pr.)



Para aplicar com os fechos 2070, 2071 e 2073

204710

GANCHO 2070.830



Contra-fecho para os fechos 2070, 2071 e 2073

202084

CONTRA-FECHO 2070.862



201475
201560
201026

1 - FECHO LATERAL JM 2471
2 - FECHO LATERAL COM CHAVE JM 245i
3 - FECHO LATERAL DUPLO COM CHAVE JM 244



Para aplicar com os fechos laterais 244, 245 ou 247

202097

CONTRA-FECHO JM



Para aplicar com os fechos 244, 245 e 247

204725

GANCHO JF



Para aplicar com os fechos laterais 247i, 2070 e 2073 em portas

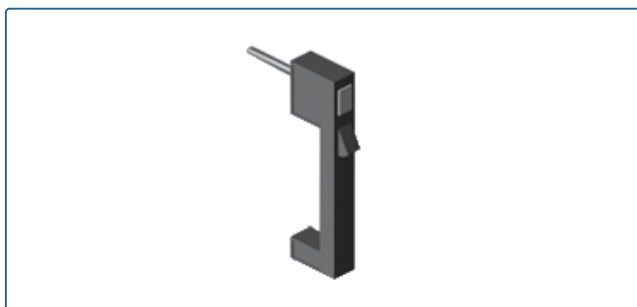
230012

SEGUR. C/F. MANOB. 2070.897



201391

FECHO CENTRAL CB 45



201525

FECHO SOFI 9520



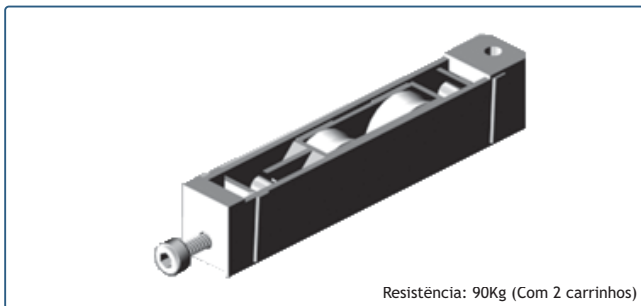
201530

FECHO SOFI COM CHAVE



205134

Resistência: 40Kg (Com 2 carrinhos)
CARRINHO COM ESFERAS INOX JF

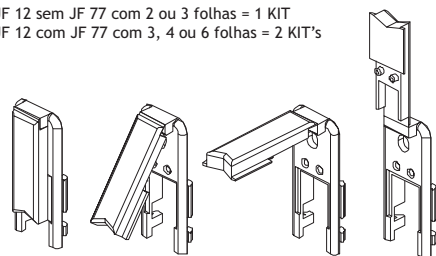


Resistência: 90Kg (Com 2 carrinhos)

205136

CARRINHO JF REG. ROL. AG. INOX DUPLO

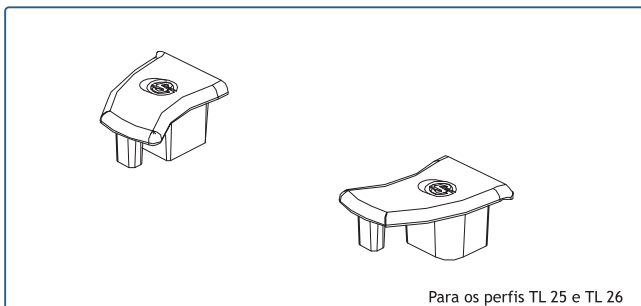
Vãos com JF 12 sem JF 77 com 2 ou 3 folhas = 1 KIT
 Vãos com JF 12 com JF 77 com 3, 4 ou 6 folhas = 2 KIT's



Para aplicar unicamente no perfil JF 12

223242

KIT CORTA-VENTO K7JF PRETO

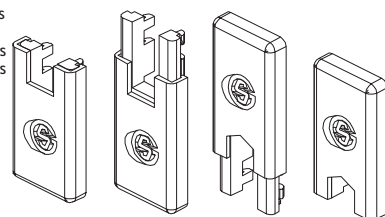


Para os perfis TL 25 e TL 26

212350

CONJUNTO TOPO TL 25 PRETO

Vãos com JF 12:
 De 2 folhas = 1 KIT
 De 3 folhas (sem JF 77) = 2 KIT's
 De 3 folhas (com JF 77) = 1 KIT
 De 4 folhas (com JF 77) = 2 KIT's
 De 6 folhas (com JF 77) = 4 KIT's

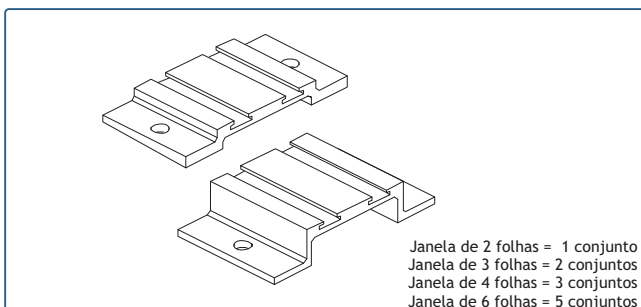


Vãos com JF 62
 KIT's em quantidade igual ao número de folhas.

Para aplicar nos perfis JF 11, JF 61 ou JF 62

223240

KIT CORTA-VENTO K8 JF PRETO



Janela de 2 folhas = 1 conjunto
 Janela de 3 folhas = 2 conjuntos
 Janela de 4 folhas = 3 conjuntos
 Janela de 6 folhas = 5 conjuntos

212372

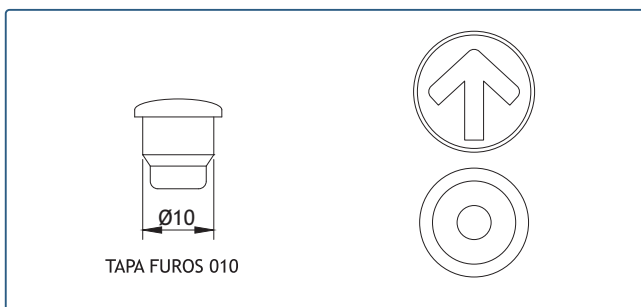
CONJUNTO VEDAÇÃO JF PRETO



Para o perfil JF 64

213284

CORTA VENTO SP2500 912070.23



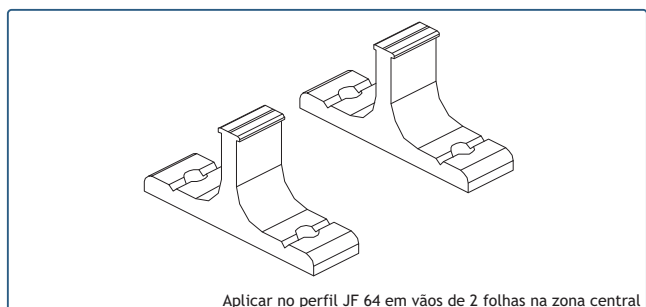
TAPA FUROS Ø10

210013

210015

210178

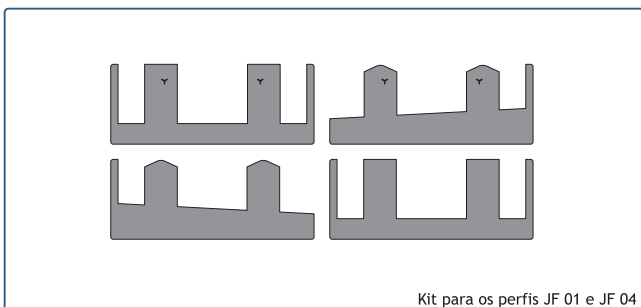
TAPA FUROS Ø10 Br.
 TAPA FUROS Ø10 Pr.
 TAPA FUROS NYLON Br./ Pr.



Aplicar no perfil JF 64 em vãos de 2 folhas na zona central

212479

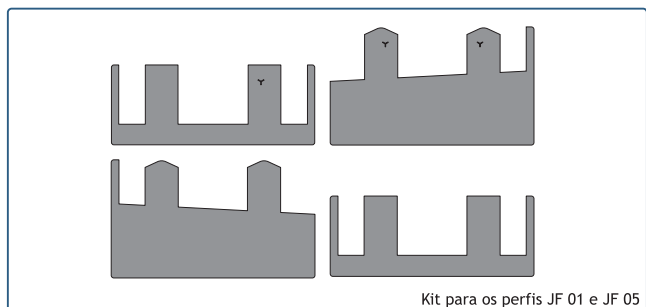
CONJUNTO BATENTE JF Ac. Natural



Kit para os perfis JF 01 e JF 04

223500

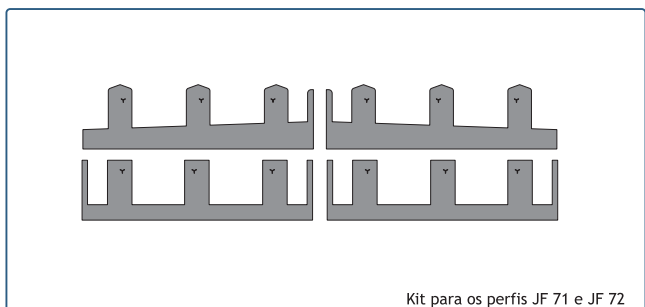
KIT DE JUNTAS C1



Kit para os perfis JF 01 e JF 05

223550

KIT DE JUNTAS JF 05



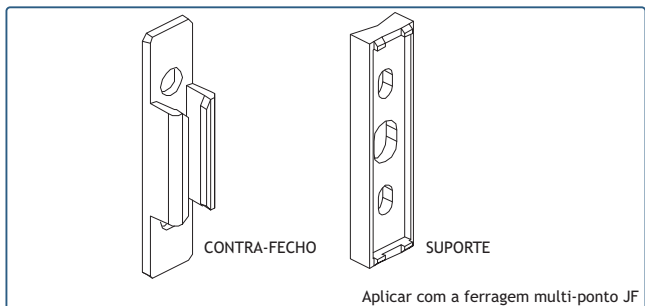
Kit para os perfis JF 71 e JF 72

223560 KIT DE JUNTAS JF PARA TRI-RAIL



Aplicar com o perfil JF 62 Ferragem com 2 pontos de fecho

211210 FERRAGEM MULTI-PONTO JF 600 (2P)



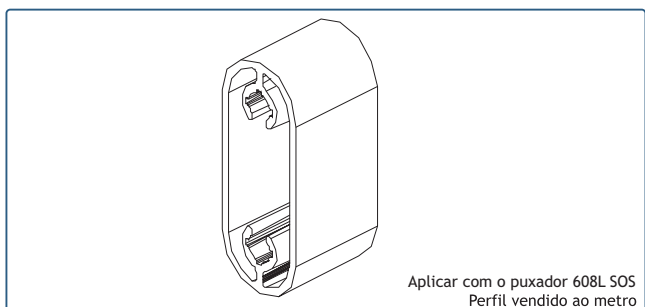
Aplicar com a ferragem multi-ponto JF

202098 CONTRA-FECHO MULTI-PONTO
230303 SUPORTE PARA CONTRA-FECHO MULTI-PONTO



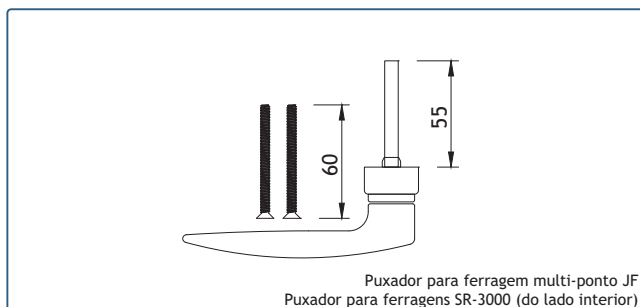
Aplicar com o contra-fecho multi-ponto

215060 PEÇA ANTI-LEVANTAMENTO MULTI-PONTO 300(1P)



Aplicar com o puxador 608L SOS Perfil vendido ao metro

000000 CALÇO X-00 (30mm)



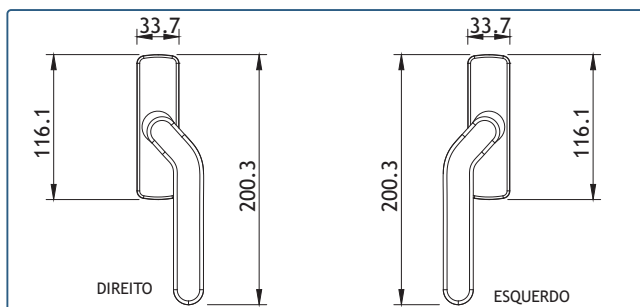
Puxador para ferragem multi-ponto JF Puxador para ferragens SR-3000 (do lado interior)

200025 PUXADOR SIMPLES 608L SOS



Puxador para ferragens multi-ponto JF Puxador para ferragens SR-3000 (do lado interior)

200029 PUXADOR JANELA 20040 INOX



200939 CREMONE MULTI-PONTO DESVIADO - ESQUERDO
200959 CREMONE MULTI-PONTO DESVIADO - DIREITO



Aplicar com a ferragem multi-ponto JF na folha passiva para permitir o cruzamento das folhas

214010 BASE PARA FERRAGEM MULTI-PONTO



Aplicar com a ferragem multi-ponto JF. Utilizar com a Base para Ferragem multi-ponto

469002 CHAVE PARA FERRAGEM MULTI-PONTO



Ferragem com 1 ponto de fecho
Aplicar com o contra-fecho 2070.862

Utilizar com os puxadores:
- Simples 608L SOS;
- 20040 (int.);
- Cremone multi-ponto descentrado.

211001

FERRAGEM 1 PONTO SR-3100 INOX

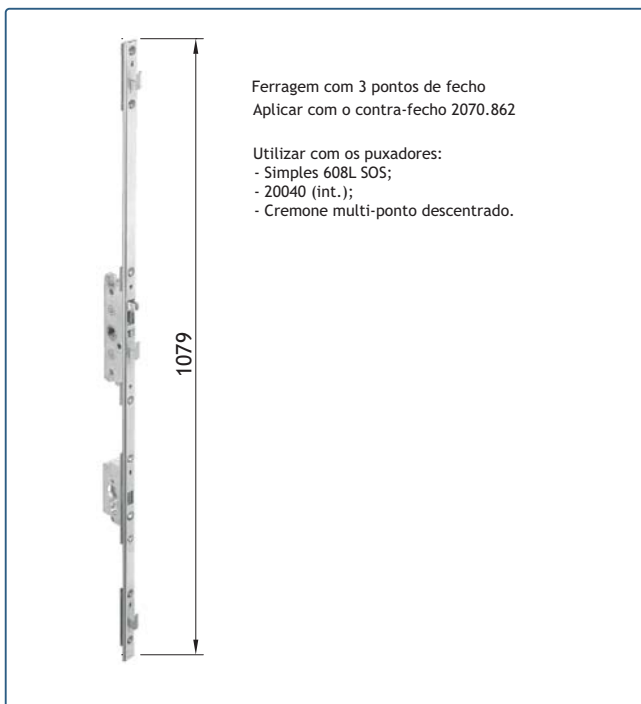


Ferragem com 2 pontos de fecho
Aplicar com o contra-fecho 2070.862

Utilizar com os puxadores:
- Simples 608L SOS;
- 20040 (int.);
- Cremone multi-ponto descentrado.

211002

FERRAGEM 2 PONTOS SR-3200 INOX

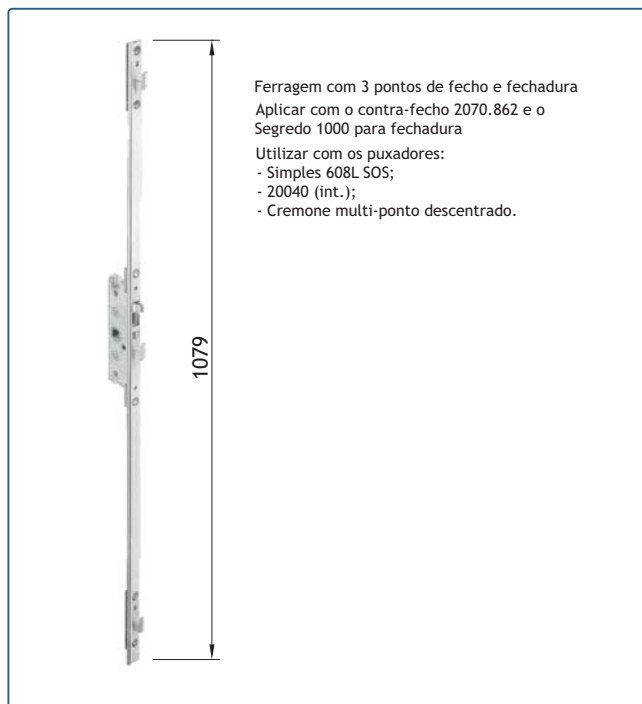


Ferragem com 3 pontos de fecho
Aplicar com o contra-fecho 2070.862

Utilizar com os puxadores:
- Simples 608L SOS;
- 20040 (int.);
- Cremone multi-ponto descentrado.

211003

FERRAGEM 3 PONTOS SR-3300 INOX

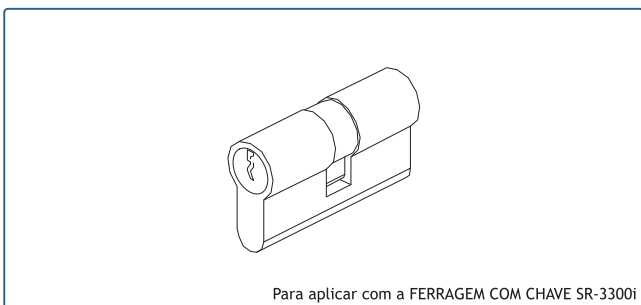


Ferragem com 3 pontos de fecho e fechadura
Aplicar com o contra-fecho 2070.862 e o Segredo 1000 para fechadura

Utilizar com os puxadores:
- Simples 608L SOS;
- 20040 (int.);
- Cremone multi-ponto descentrado.

211551

FERRAGEM 3 PONTOS COM CHAVE SR-3300i INOX



Para aplicar com a FERRAGEM COM CHAVE SR-3300i

230002

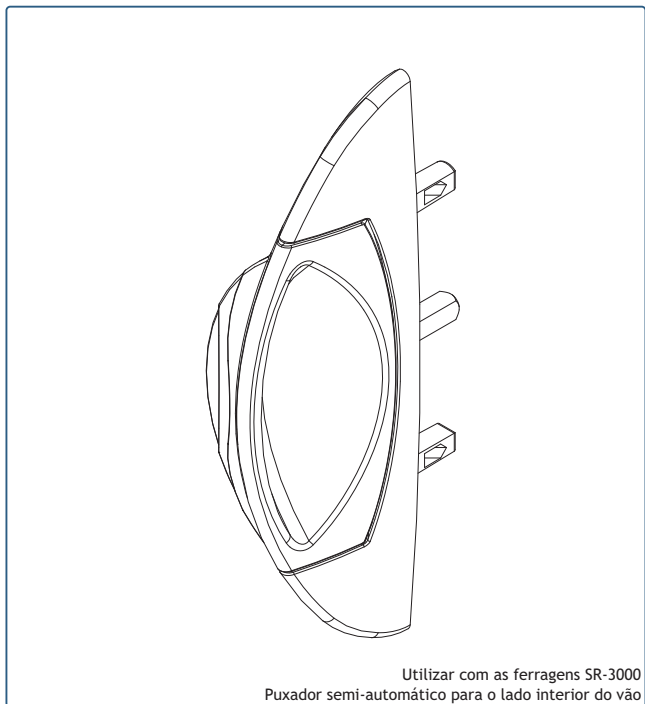
SEGREDO 1000



Para aplicar com o SEGREDO 1000

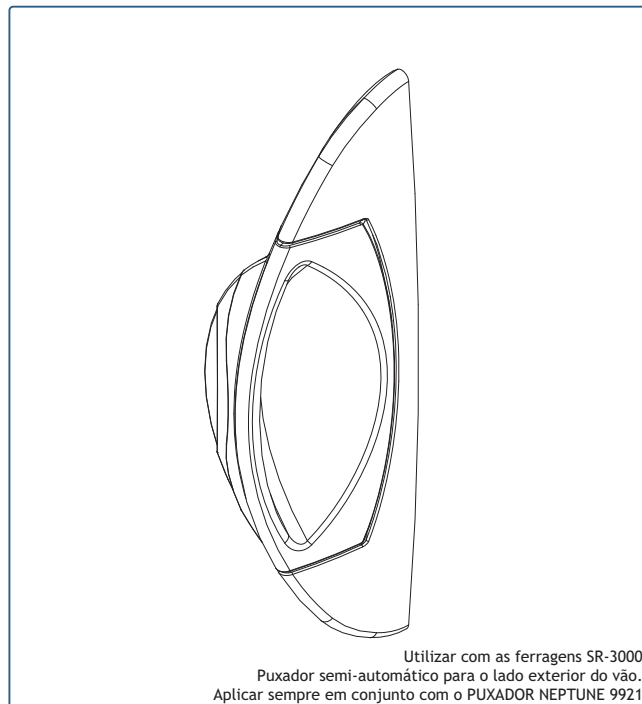
220190

ESPELHO 874.801



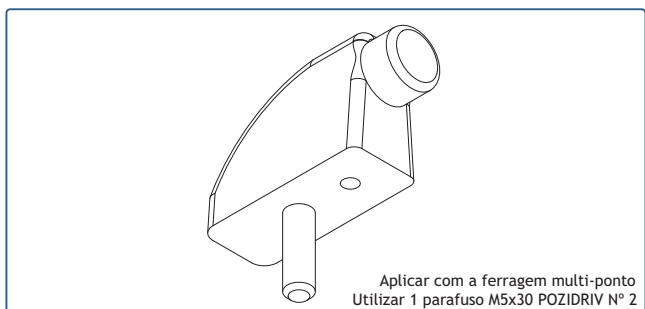
Utilizar com as ferragens SR-3000
Puxador semi-automático para o lado interior do vão

200961 PUXADOR INTERIOR NEPTUNE 9921



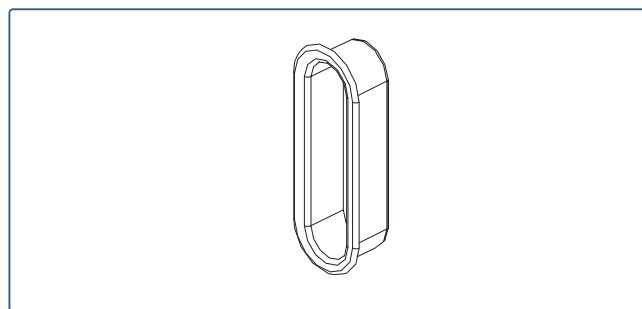
Utilizar com as ferragens SR-3000
Puxador semi-automático para o lado exterior do vão.
Aplicar sempre em conjunto com o PUXADOR NEPTUNE 9921

200966 PUXADOR EXTERIOR NEPTUNE 9941

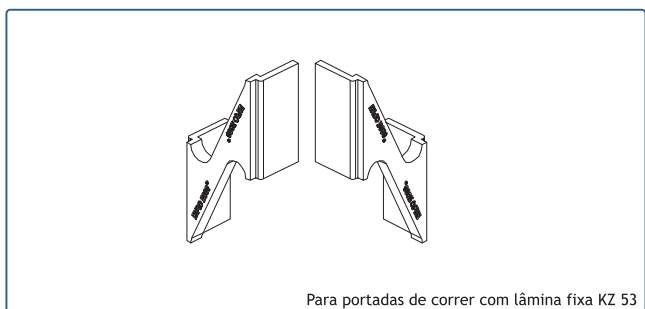


Aplicar com a ferragem multi-ponto
Utilizar 1 parafuso M5x30 POZIDRIV Nº 2

214164 BATENTE TOPEHSN

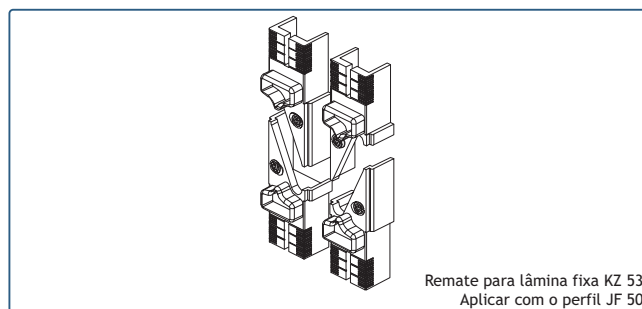


218214 CONCHA PLÁSTICA NYLON (Br./Pr.)



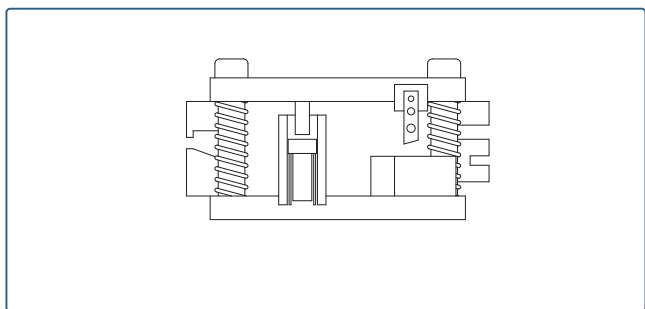
Para portadas de correr com lâmina fixa KZ 53

212329 CONJUNTO SUPORTE JF LÂMINA FIXA

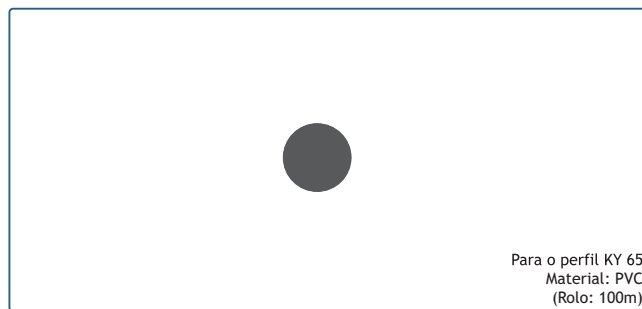


Remate para lâmina fixa KZ 53
Aplicar com o perfil JF 50

212399 CONJUNTO REMATE JF LÂMINA FIXA

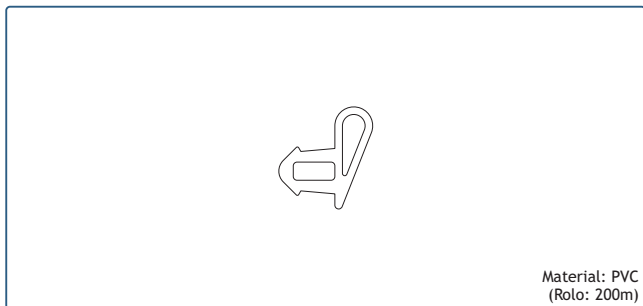


408016 CORTANTE JF



Para o perfil KY 65
Material: PVC
(Rolo: 100m)

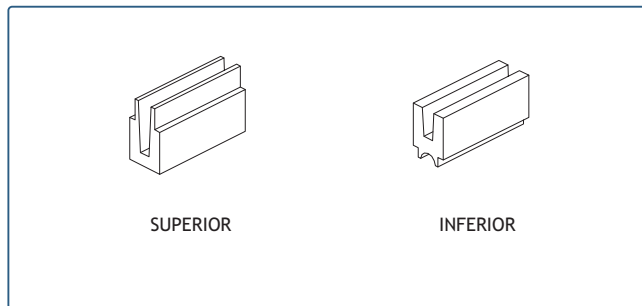
208310 VEDANTE MOSQUITEIRA 1027 Pr.



Material: PVC
(Rolo: 200m)

208115

JUNTA DE BATENTE 2032 Pr.

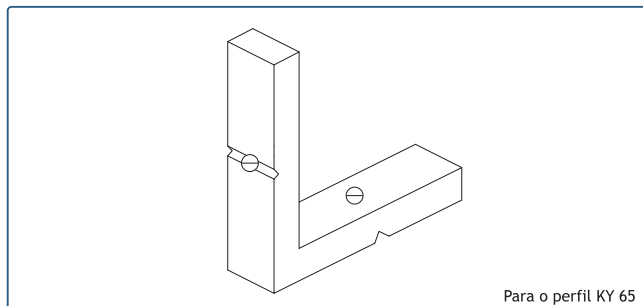


SUPERIOR

INFERIOR

219149
219147

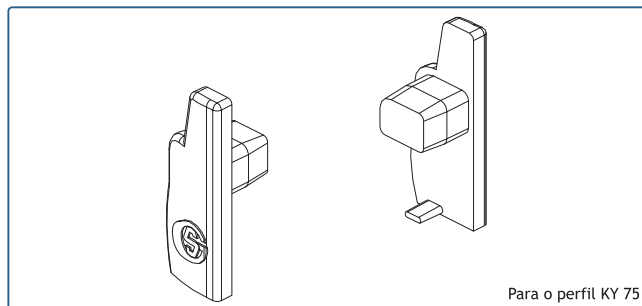
DESLIZADOR PARA MOSQUITEIRA SUPERIOR
DESLIZADOR PARA MOSQUITEIRA INFERIOR



Para o perfil KY 65

204380

ESQUADRO PARA REDE MOSQUITEIRA 1108



Para o perfil KY 75

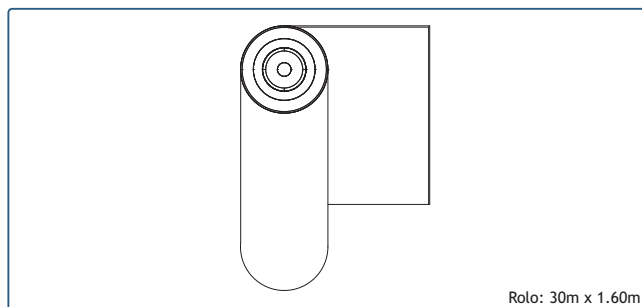
212348

CONJUNTO TOPO KY75 Pr.



219141

DESLIZADOR JF



Rolo: 30m x 1.60m

229105

REDE MOSQUITEIRA EM FIBRA



Limpeza de alumínio lacado ou anodizado
Para preparação das zonas a serem unidas e limpeza final

208704

PRODUTO DE LIMPEZA DE ALUMÍNIO (1L) Transparente



Junta de vedação elástica, resistente aos UV
Impede a corrosão de penetrar pelas zonas cortadas

208019

SELA JUNTAS 150gr. (Cinza)





Pormenores de montagem

Assembly details
Détails d'assemblage

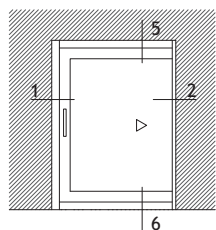




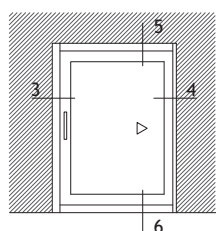
JANELA DE CORRER DE 1 FOLHA

1 LEAF SLIDING WINDOW

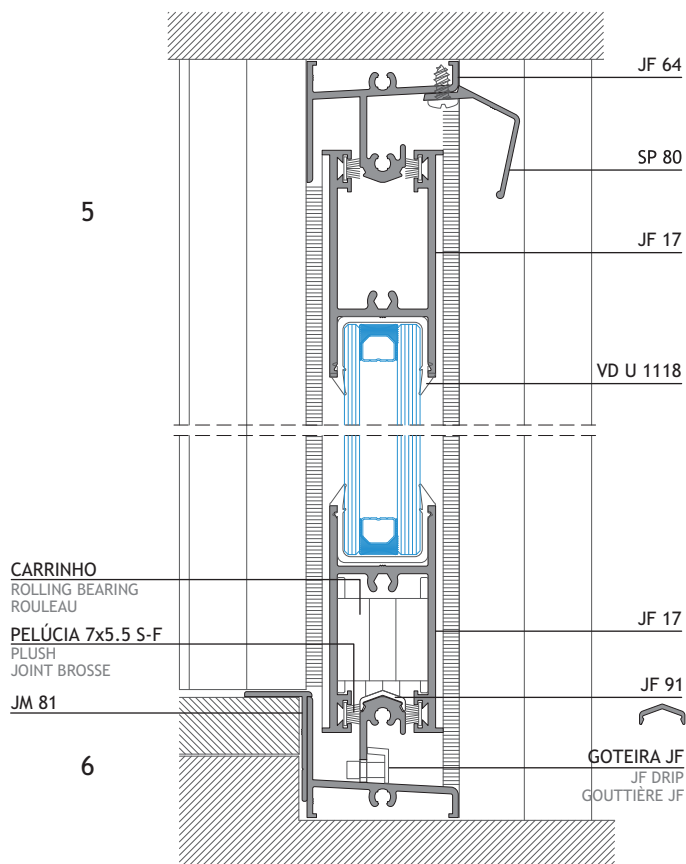
FENÊTRE COULISSANTE 1 VANTAIL



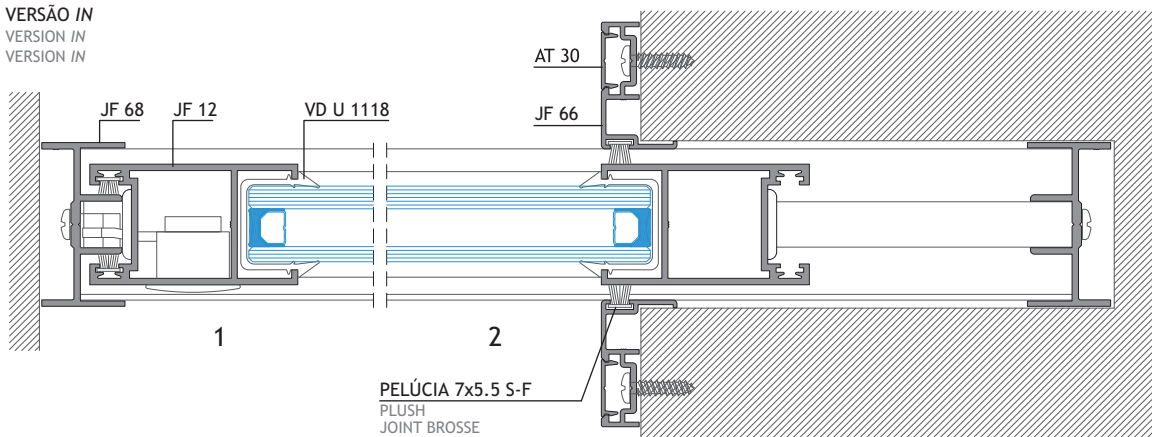
VERSÃO IN
VERSION IN
VERSION IN



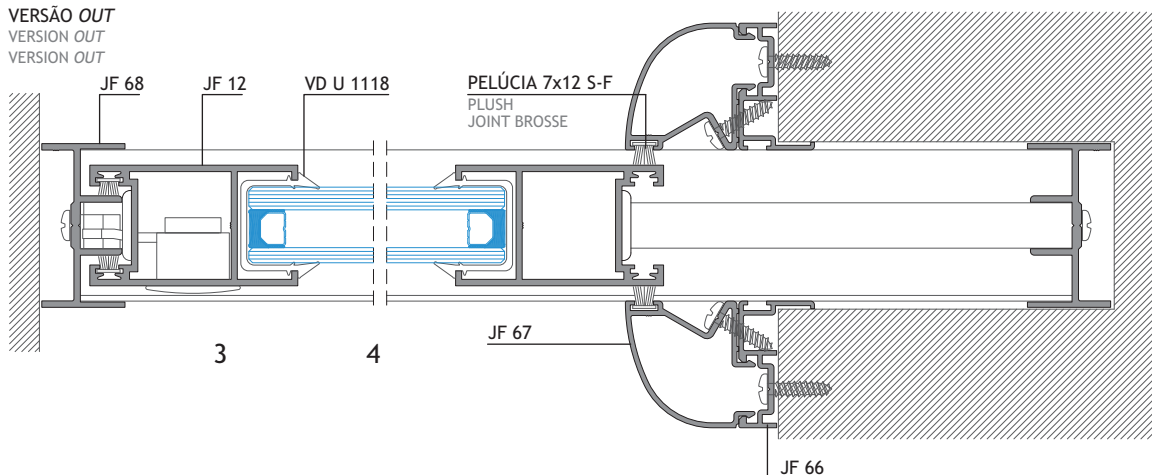
VERSÃO OUT
VERSION OUT
VERSION OUT



VERSÃO IN
VERSION IN
VERSION IN



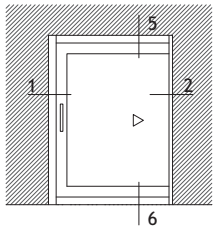
VERSÃO OUT
VERSION OUT
VERSION OUT



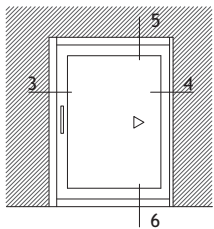
JANELA DE CORRER DE 1 FOLHA - COM FERRAGEM MULTIPONTO

1 LEAF SLIDING WINDOW - WITH MULTIPOINT LOCKING SYSTEM

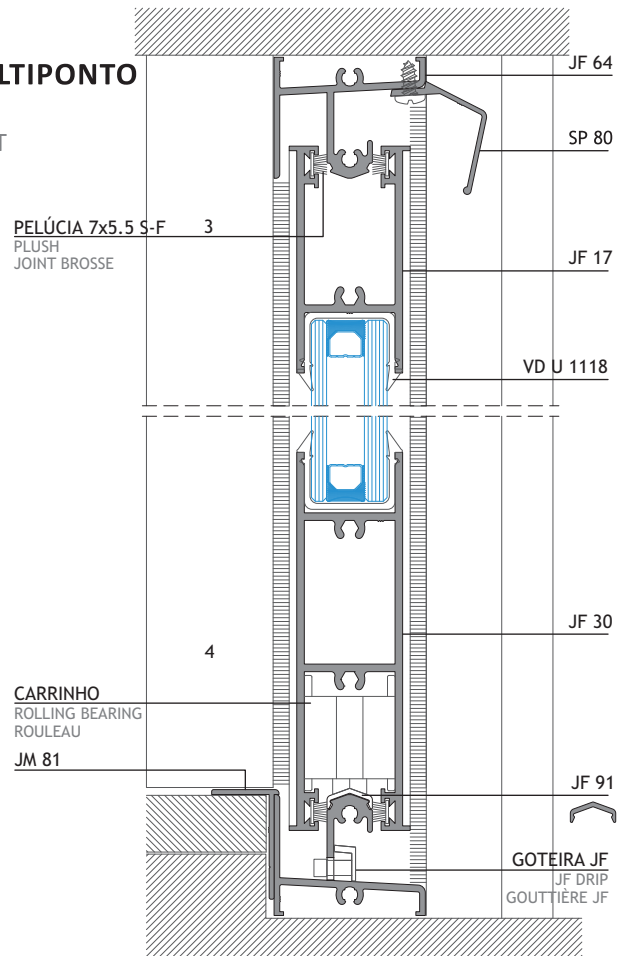
FENÊTRE COULISSANTE 1 VANTAIL - AVEC FERMETURE MULTIPOINT



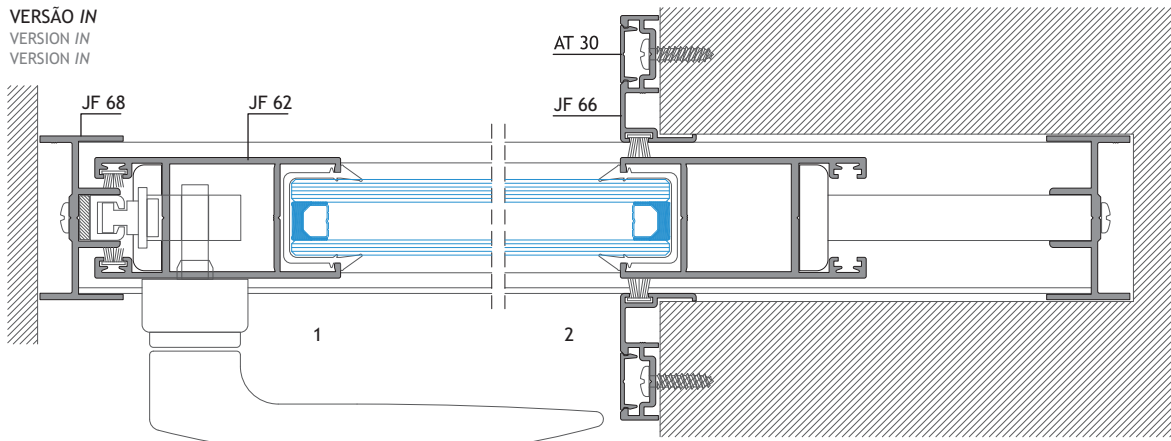
VERSÃO IN
VERSION IN
VERSION IN



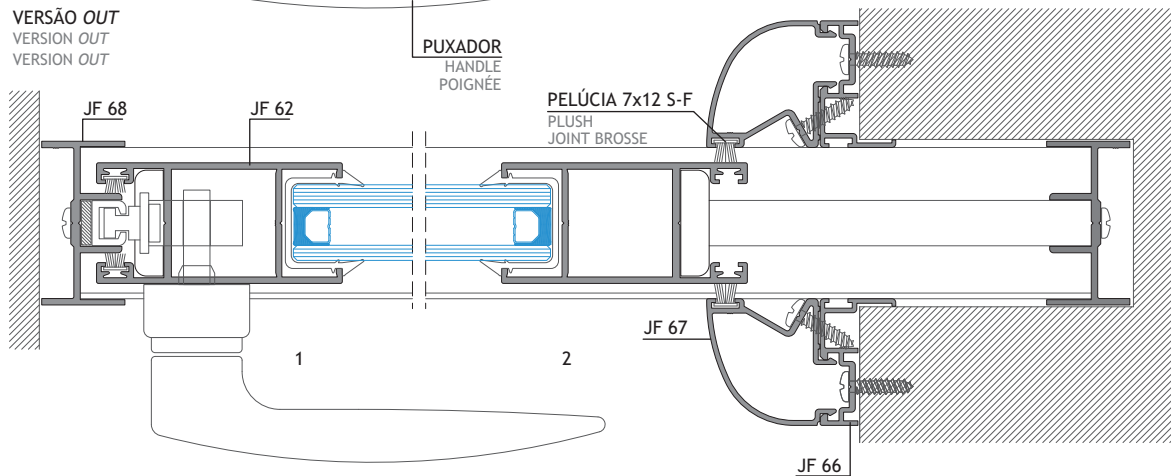
VERSÃO OUT
VERSION OUT
VERSION OUT



VERSÃO IN
VERSION IN
VERSION IN



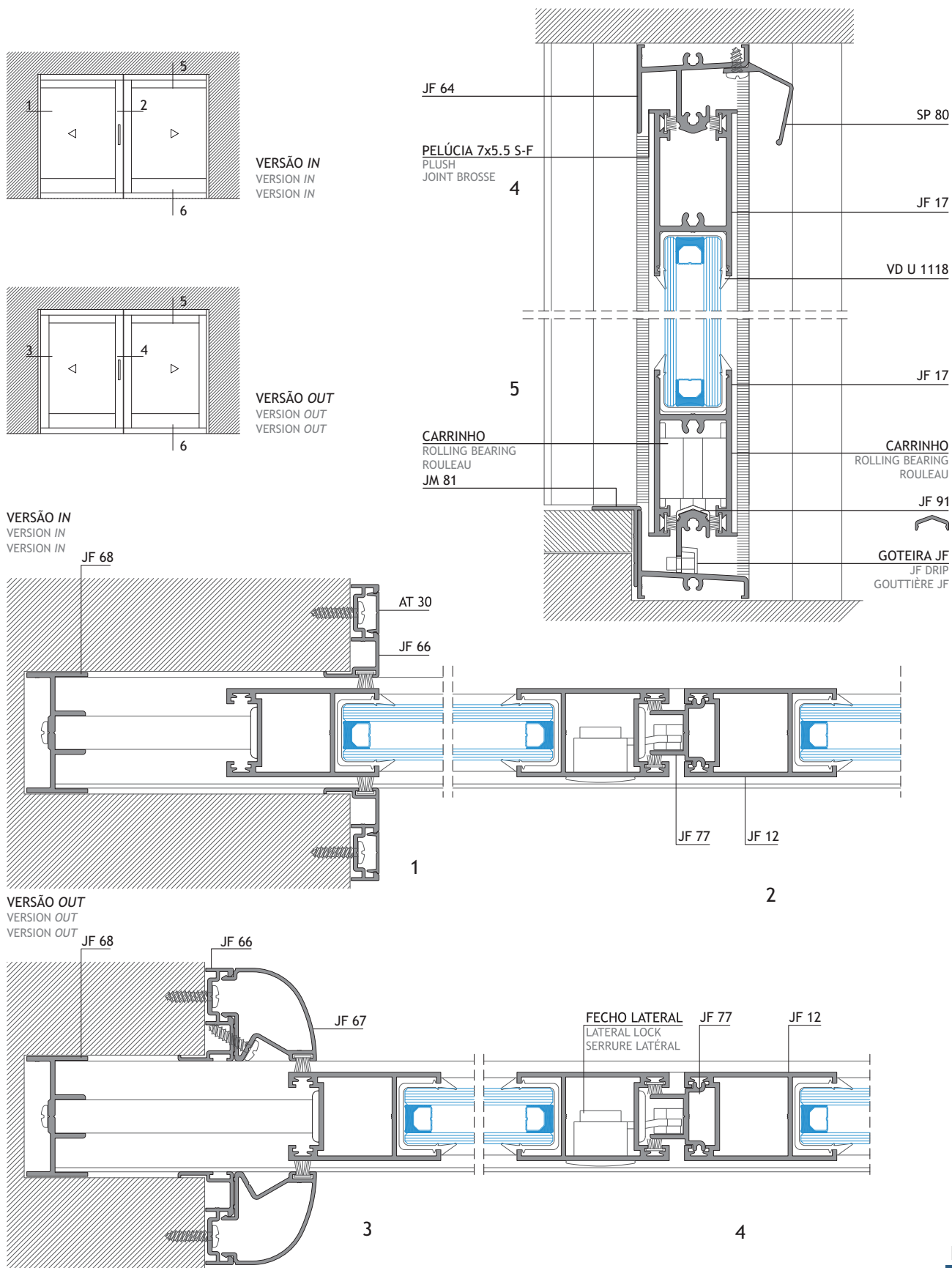
VERSÃO OUT
VERSION OUT
VERSION OUT



JANELA DE CORRER DE 2 FOLHAS - COM PERFIL MONO RAIL

2 LEAVES SLIDING WINDOW - WITH 1-RAIL PROFILE

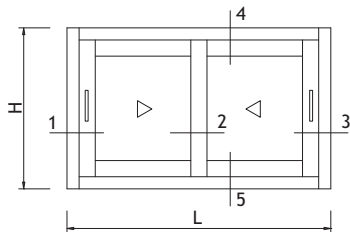
FENÊTRE COULISSANTE 2 VANTAUX SUR 1-RAIL



JANELA DE CORRER DE 2 FOLHAS - COM PERFIL BI-RAIL

2 LEAVES SLIDING WINDOW - WITH 2-RAILS PROFILE

FENÊTRE COULISSANTE 2 VANTAUX SUR 2-RAILS

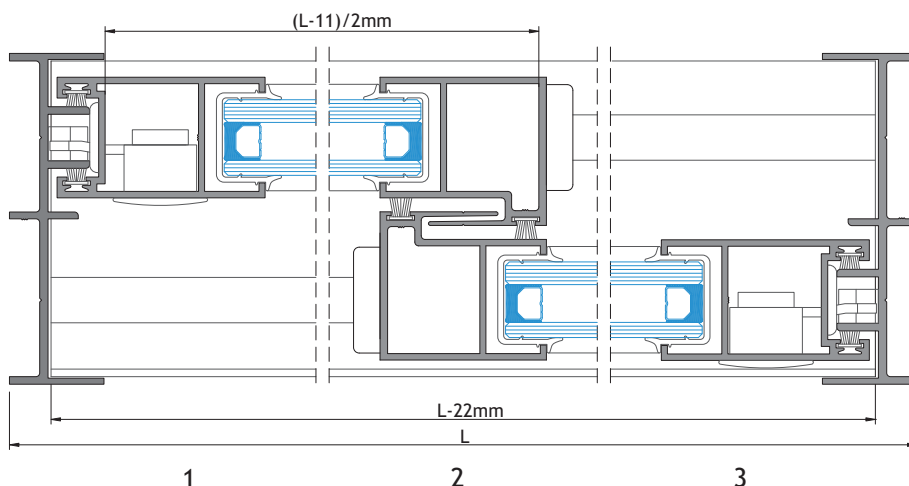
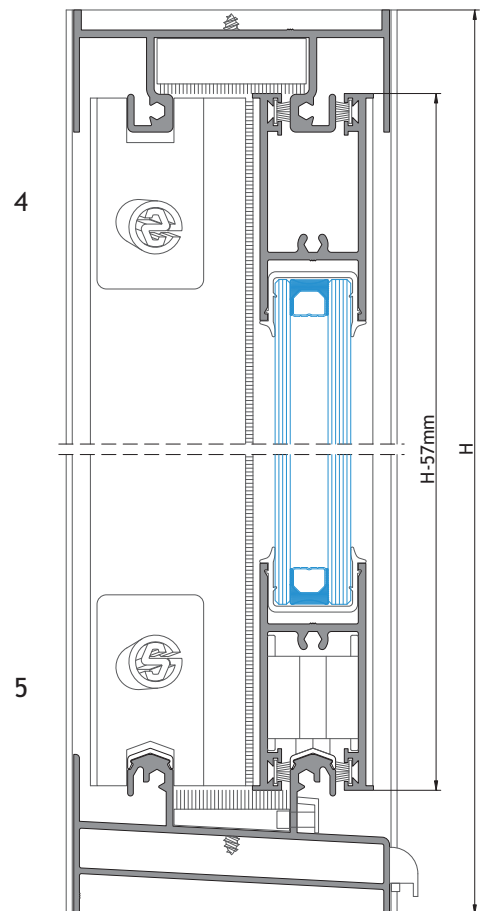


PERFIS PROFILES PROFILS				
REFERÊNCIA REFERENCE RÉFÉRENCE	CORTE HORIZONTAL HORIZONTAL DETAIL DÉTAIL HORIZONTAL	CORTE VERTICAL VERTICAL DETAIL DÉTAIL VERTICALE	QUANTIDADE QUANTITY QUANTITÉ	CORTE CUT COUPÉ
JF-01	L-22	-	1	
JF-05	L-22	-	1	
JF-08	-	H	2	
JF-12	-	H-57	2	
JF-11	-	H-57	2	
JF-17	(L-11)/2	-	4	
JF-91	L-22	-	2	
JM 81	APLICAÇÃO FACULTATIVA			
KL 15	OPTIONAL APPLICATION APPLICATION OPTIONNEL			

ACESSÓRIOS ACCESSORIES ACCESSOIRES		
CÓDIGO CODE	DESIGNAÇÃO DESIGNATION DÉSIGNATION	QUANTIDADE QUANTITY QUANTITÉ
210146	GOTEIRA JF DRIP GOUTTIÈRE	2
210280	GOTEIRA SOS C/VÁLVULA DRIP GOUTTIÈRE	2
205134	CARRINHO C/ESFERAS INOX JF ROLLING BEARING ROULEAU	4
212372	CONJUNTO VEDAÇÃO JF WIND-CUT KIT KIT BRISE-VENT	1
213242	KIT CORTA-VENTO K7 JF WIND-CUT KIT KIT BRISE-VENT	1
223240	KIT CORTA-VENTO K8 JF WIND-CUT KIT KIT BRISE-VENT	1
223550	KIT JUNTAS JF05 SEAL GASKETS JOINT D'ÉTANCHÉITÉ	1
201475	FECHO LATERAL JM 2471 LATERAL LOCK FERMETURE LATÉRAL	2
204725	GANCHO JF HOOK CROCHETS	2
202097	CONTRA-FECHO JM COUNTER-LOCK BRACKET C.-FERMETURE SUPPORT	2

VEDANTES SEALANTS JOINTS		
CÓDIGO CODE	DESIGNAÇÃO DESIGNATION DÉSIGNATION	QUANTIDADE QUANTITY QUANTITÉ
208905	JUNTA EM U 1118 U GASKET JOINT U *	2L+4H
208451	PELÚCIA 7x5,5 S-FIN PLUSH JOINT BRASSE	4L+6H

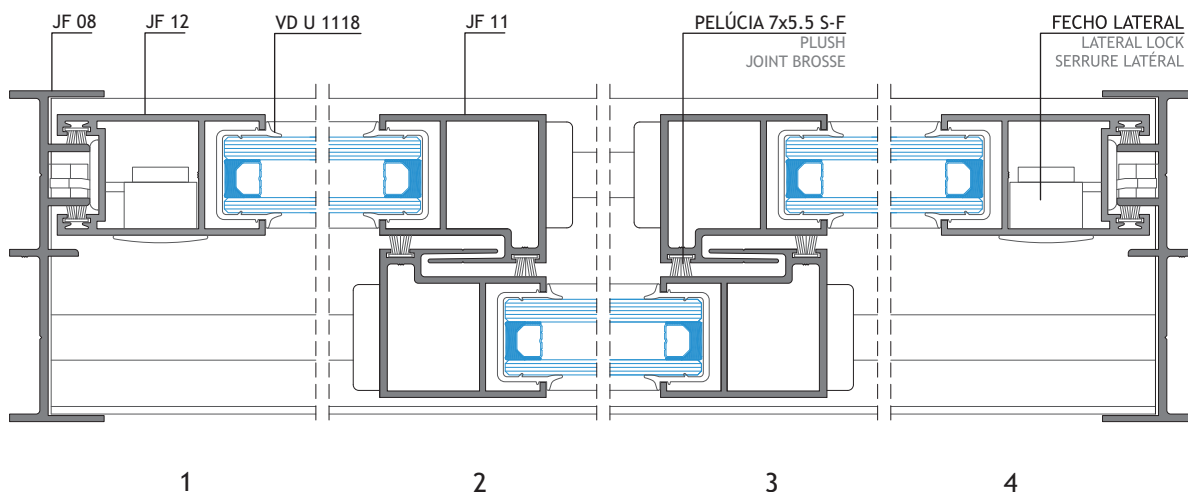
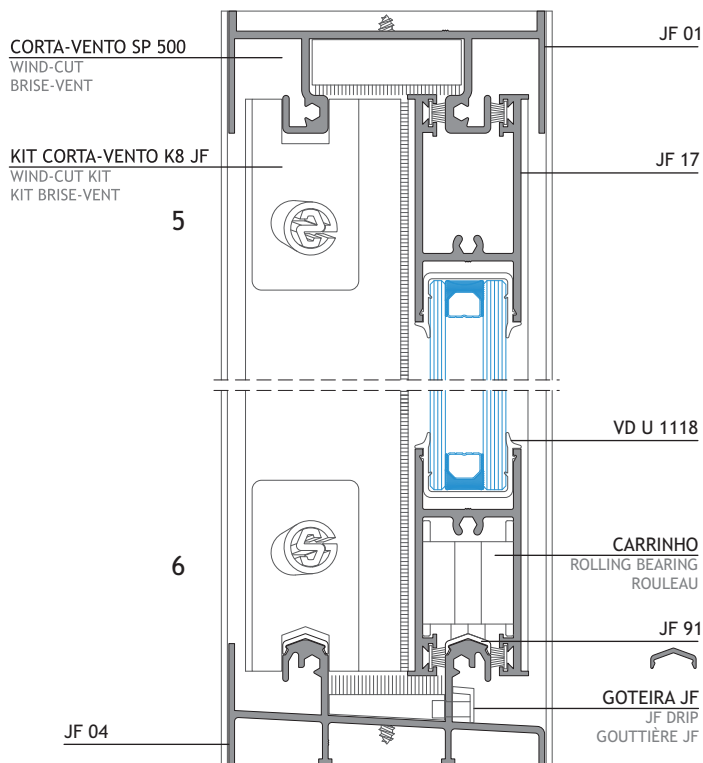
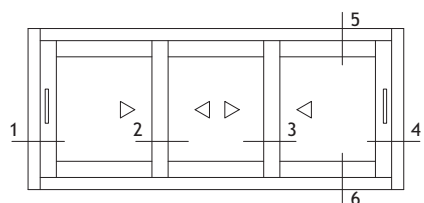
*EM ALTERNATIVA, USAR VD U 2040 OU JUNTA DE CUNHA
IN ALTERNATIVE, USE VD U 2040 OR GLAZING WEDGE GASKET
COMME ALTERNATIVE, UTILISER VD U 2040 OU JOINT INTÉRIEUR



JANELA DE CORRER DE 3 FOLHAS - COM PERFIL BI-RAIL

3 LEAVES SLIDING WINDOW - WITH 2-RAILS PROFILE

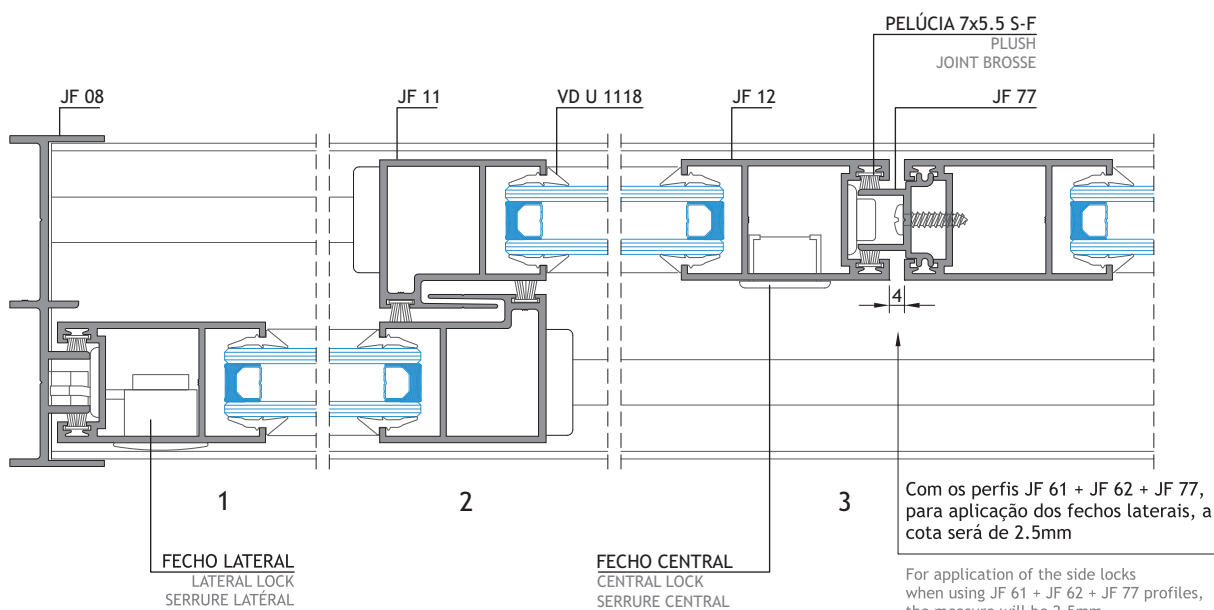
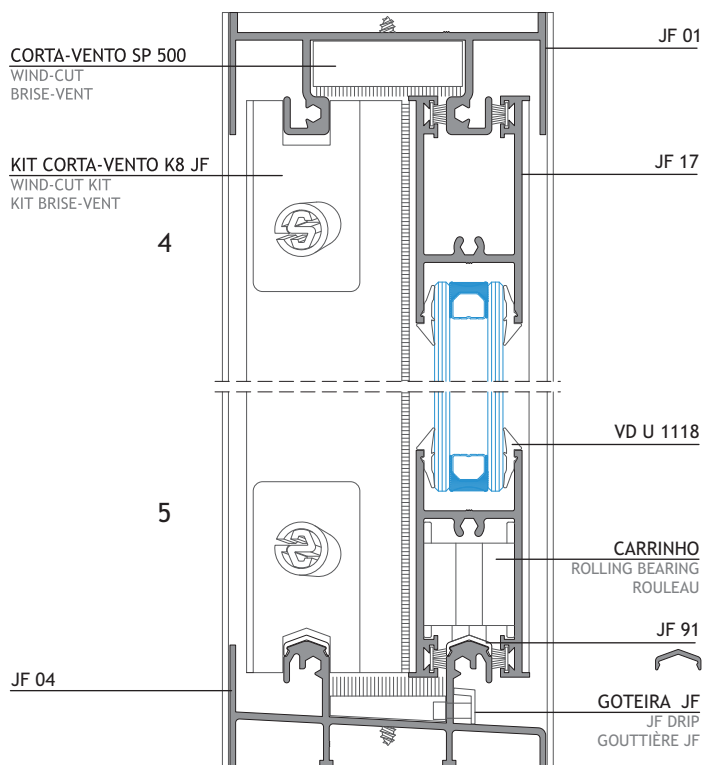
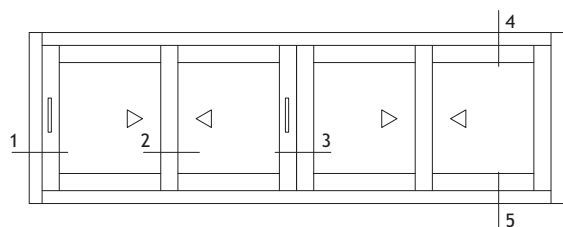
FENÊTRE COULISSANTE 3 VANTAOX SUR 2-RAILS



JANELA DE CORRER DE 4 FOLHAS - COM O PERFIL BI-RAIL

4 LEAVES SLIDING WINDOW - WITH 2-RAILS PROFILE

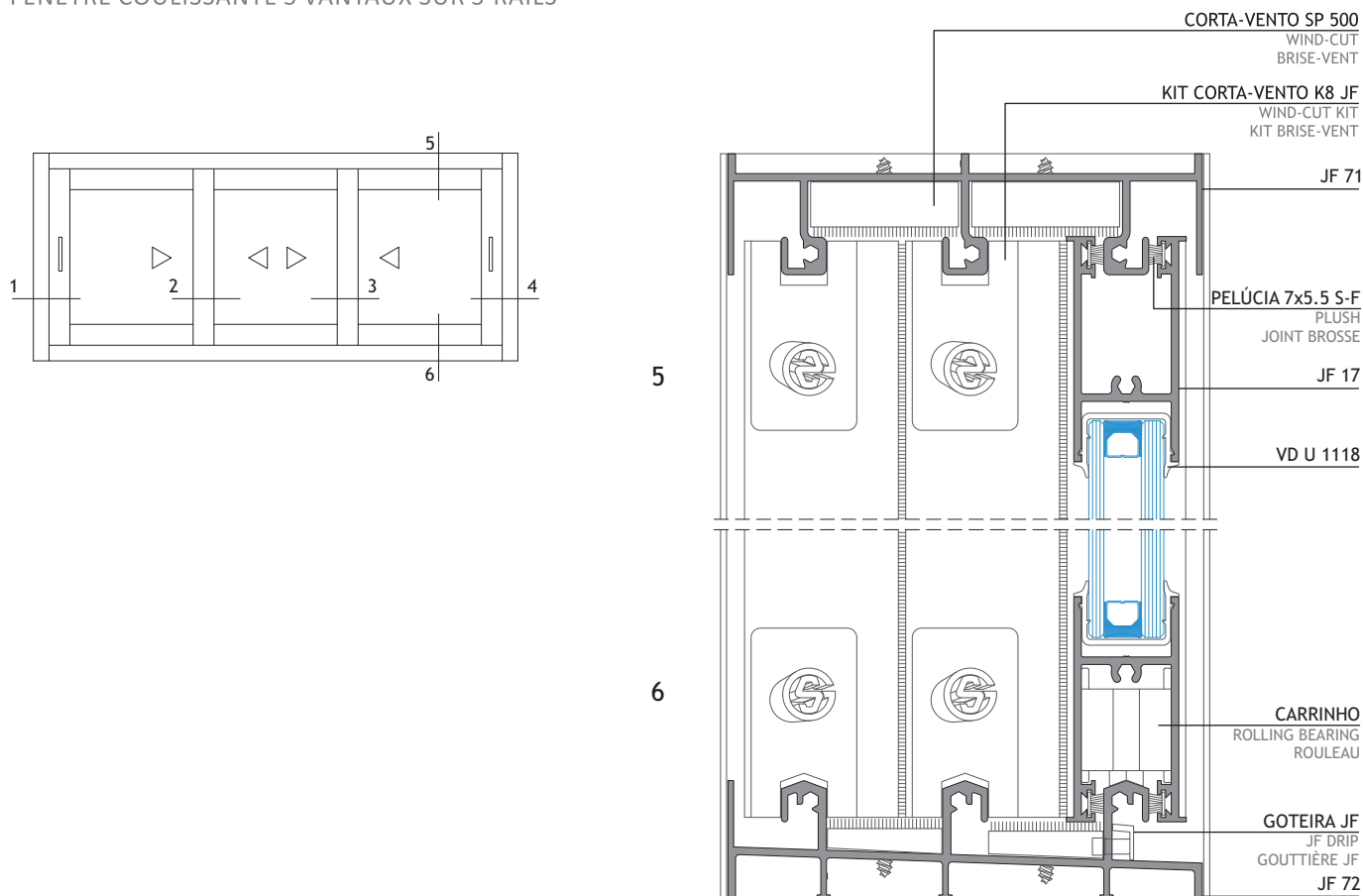
FENÊTRE COULISSANTE 4 VANTAUX SUR 2-RAILS



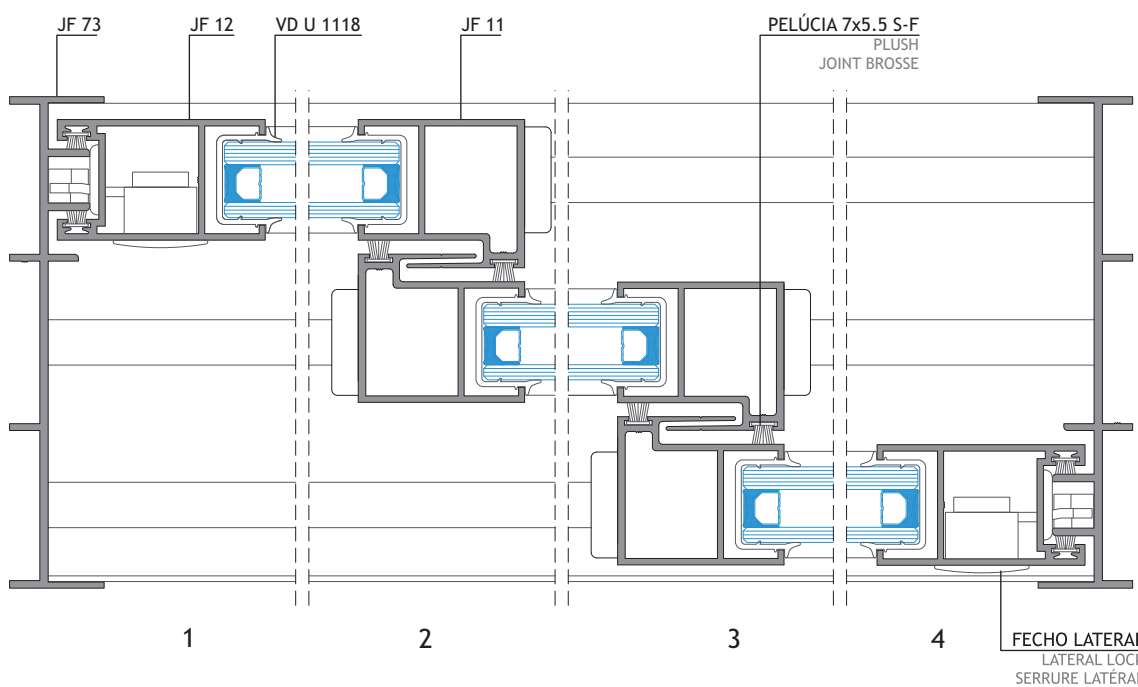
JANELA DE CORRER DE 3 FOLHAS - COM PERFIL TRI-RAIL

3LEAVES SLIDING WINDOW - WITH 3-RAILS PROFILE

FENÊTRE COULISSANTE 3 VANTAOX SUR 3-RAILS



NOTA: O PERFIL JF 72 NÃO RECEBE O DESLIZADOR JF 91
 NOTE: PROFILE JF 72 DOES NOT RECEIVE SLIDING PROFILE JF 91
 NOTE: PROFIL JF 72 NE PAS RECEVOIR LE PROFIL COULISSANTE JF 91



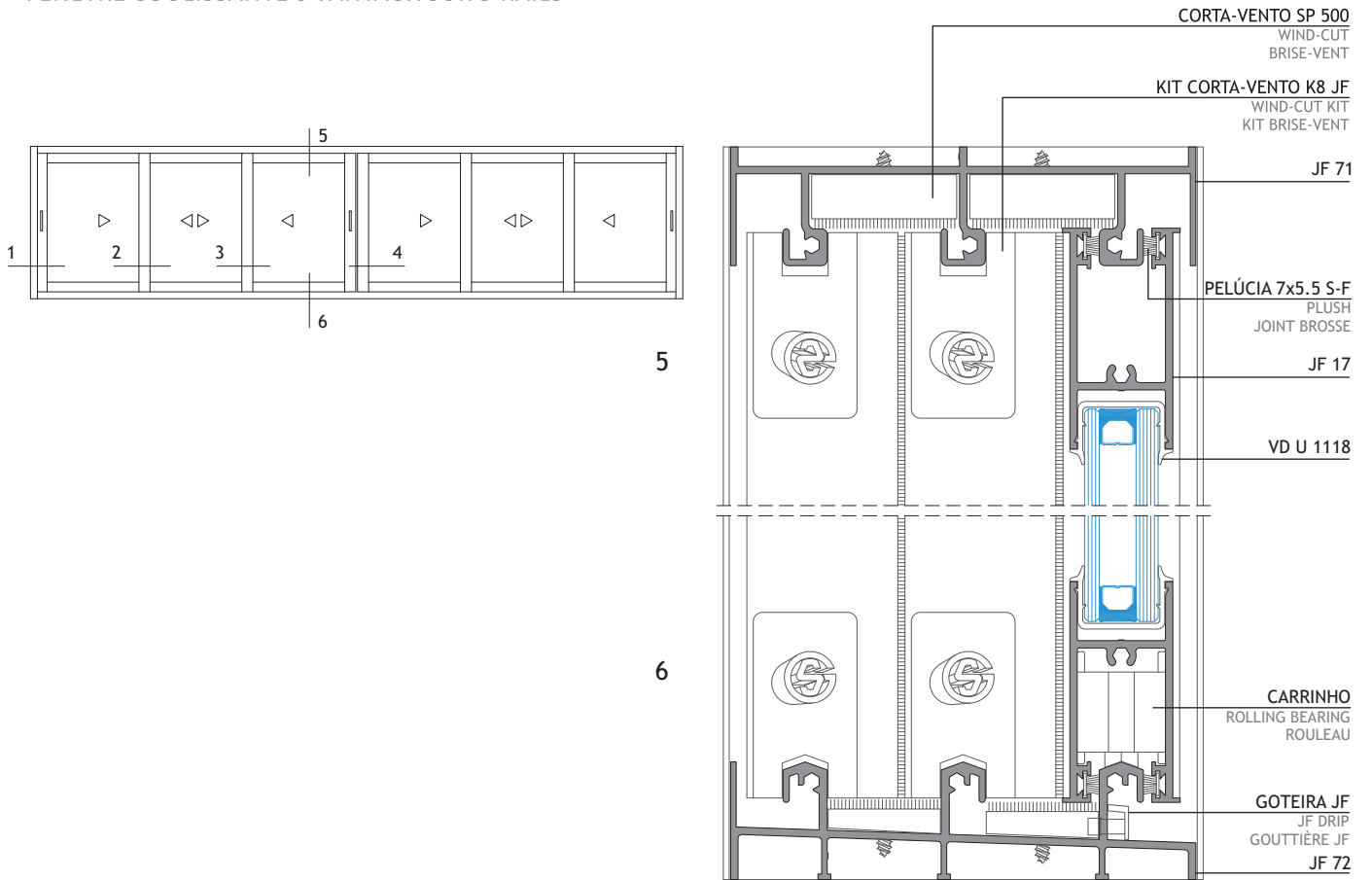
ESC: 1/2



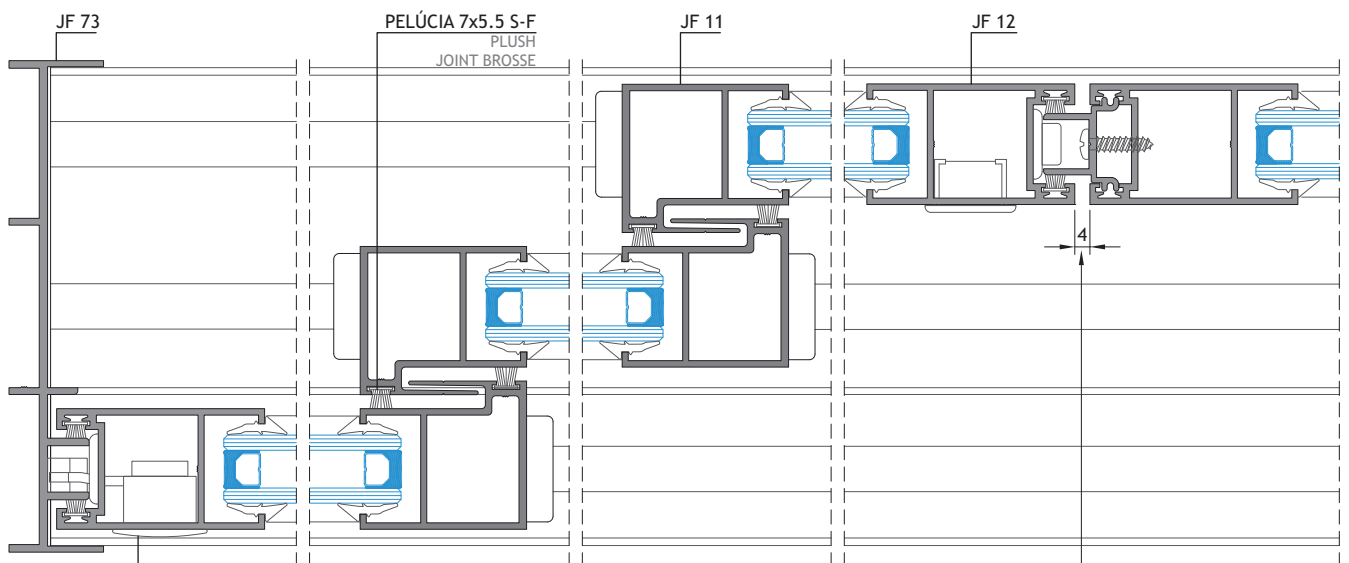
JANELA DE CORRER DE 6 FOLHAS - COM PERFIL TRI-RAIL

6 LEAVES SLIDING WINDOW - WITH 3-RAILS PROFILE

FENÊTRE COULISSANTE 6 VANTAOX SUR 3-RAILS



NOTA: O PERFIL JF 72 NÃO RECEBE O DESLIZADOR JF 91
 NOTE: PROFILE JF 72 DOES NOT RECEIVE SLIDING PROFILE JF 91
 NOTE: PROFIL JF 72 NE PAS RECEVOIR LE PROFIL COULISSANTE JF 91



FECHO LATERAL
 LATERAL LOCK
 SERRURE LATÉRAL

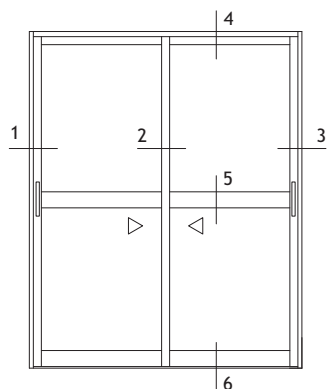
Com os perfis JF 61 + JF 62 + JF 77, para aplicação dos fechos laterais, a cota será de 2.5mm

For application of the side locks when using JF 61 + JF 62 + JF 77 profiles, the quota will be 2.5mm
 Pour l'application des serrures latérales lors de l'utilisation JF 61 + 62 + JF 77 profils, le quota sera de 2,5 mm



JANELA DE SACADA CORRER DE 2 FOLHAS - COM PERFIL BI-RAIL

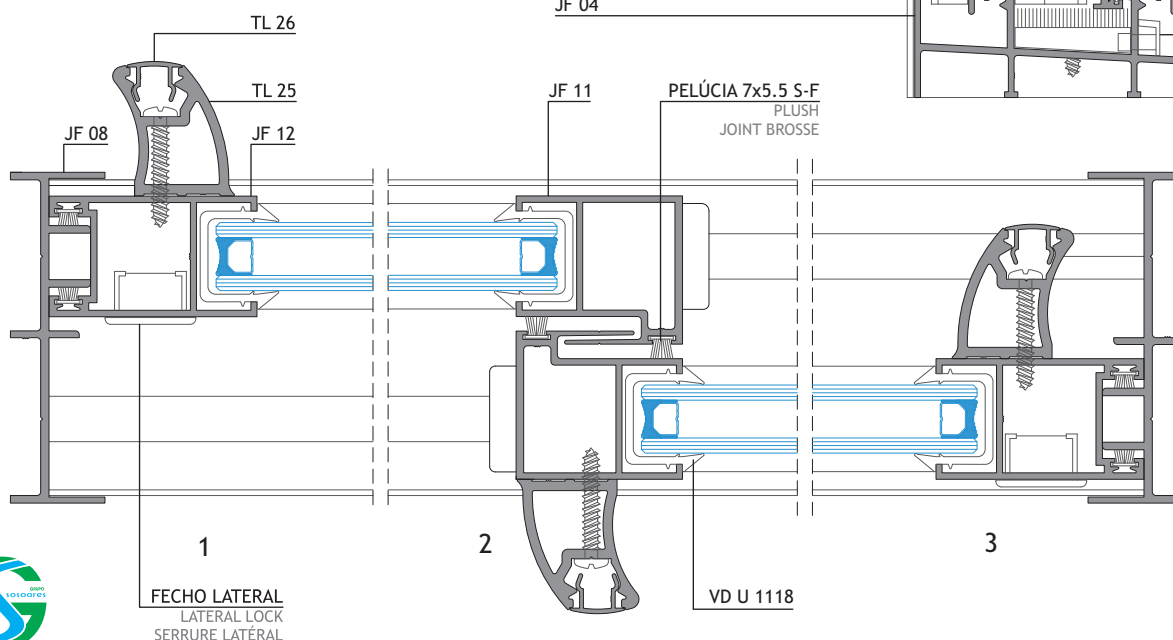
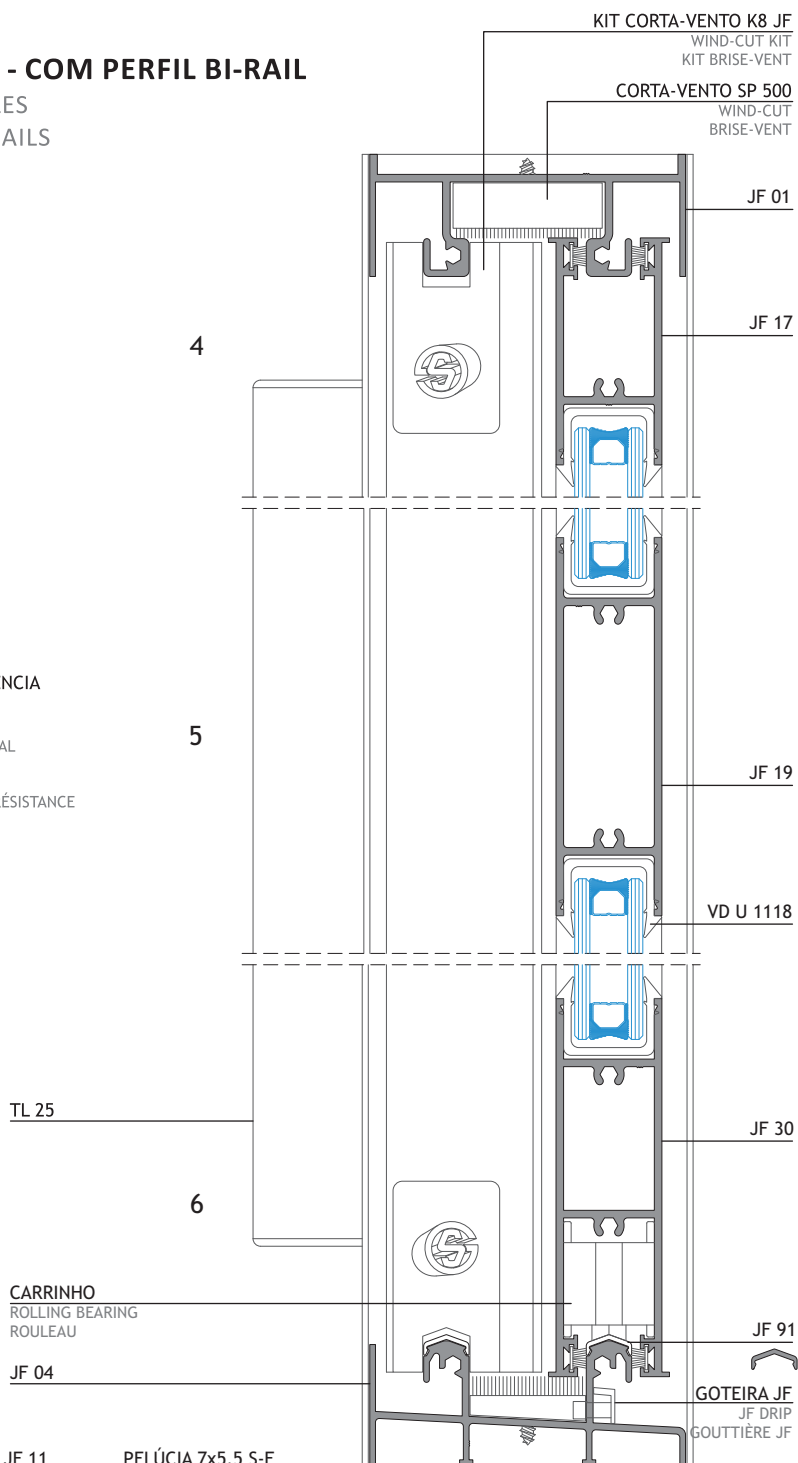
2 LEAVES SLIDING WINDOW - WITH 2-RAILS PROFILES
 PORTE-FENÊTRE COULISSANTE 2 VANTAUX SUR 2-RAILS



CONSULTAR DEPARTAMENTO TÉCNICO PARA VERIFICAÇÃO DA RESISTÊNCIA PARA DEFINIR A QUANTIDADE DE PERFIS DE REFORÇO A UTILIZAR.

TO DEFINE THE REINFORCEMENT PROFILES QUANTITIES, CONTACT THE TECHNICAL DEPARTMENT FOR RESISTANCE VERIFICATION.

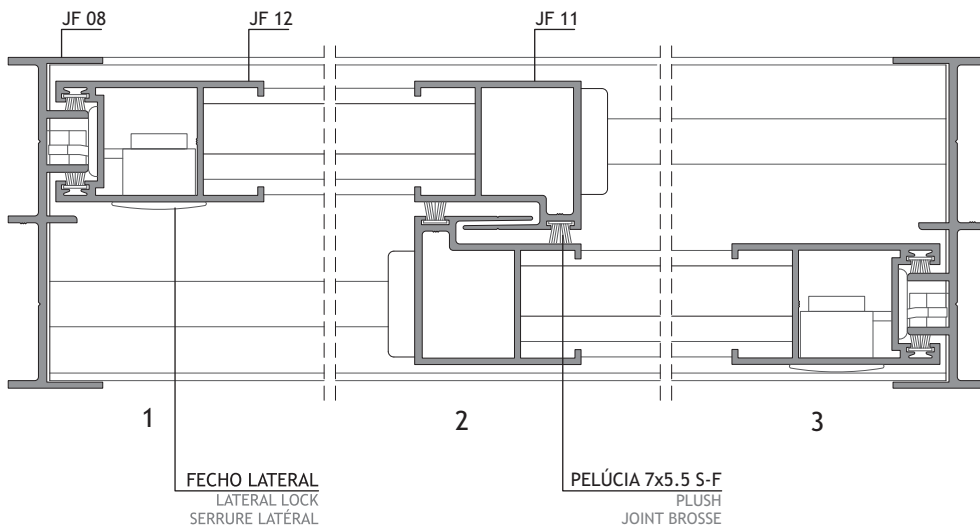
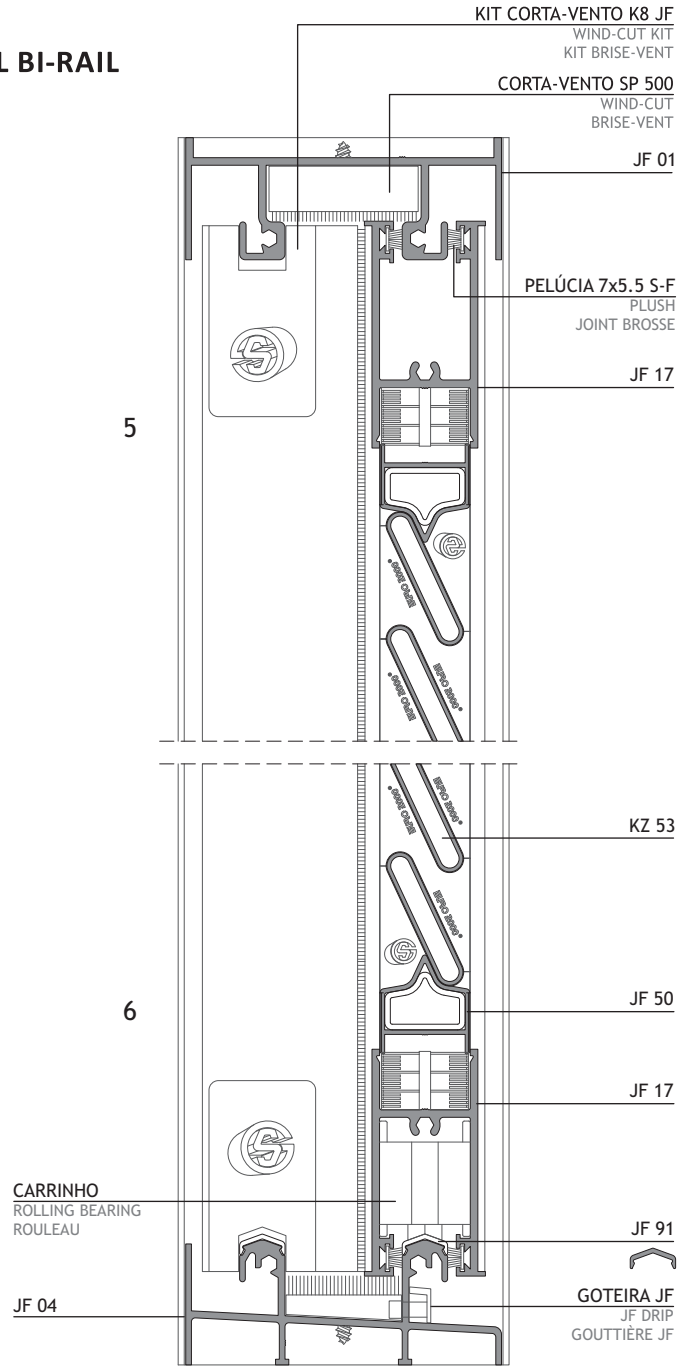
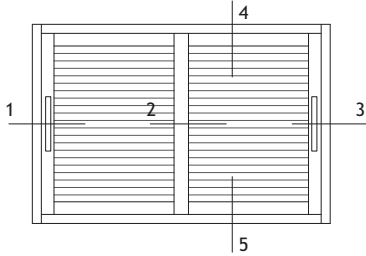
CONSULTER LE DÉPARTEMENT TECHNIQUE POUR FAIRE LA VERIFICATION DE LA RÉSISTANCE POUR DÉFINIR LA QUANTITÉ DE PROFILS DE RENFORCE À UTILISÉ



SISTEMA DE PORTADAS DE CORRER - COM PERFIL BI-RAIL

SLIDING SHUTTERS SYSTEM - WITH 2-RAILS PROFILE

SYSTÈME DE VOIETS COULISSANTE SUR 2-RAILS







SISTEMAS
EURO 2000®
PERFIS DE ALUMÍNIO E VIDROS PARA ARQUITECTURA

ALFA SUL

EN Lisboa-Sintra Km 14
2725-397 Mem Martins
T +351 219 265 090 | F +351 219 265 098
E alfa.sul@sosoares.pt

ALULIDER

Pavilhão Industrial H - Plataforma 13D
Zona Franca Industrial
9200-047 Caniçal - Madeira
T +351 291 960 494 | F +351 291 960 497
E alulider@sosoares.pt

METALFER

Travessa do Bolegão, 146
Apartado 1
3754-904 Fermentelos
T +351 234 729 740 | F +351 234 729 741
E metalfer@sosoares.pt

PERFIS OEIRAS

Rua da Colónia - Quinta da Cardoso
Apartado 214 - Abrunheira
2711-952 Sintra
T +351 219 156 660 | F +351 219 156 661
E perfis.oeiras@sosoares.pt

PORTALEX

Estrada de S. Marcos, 23
2735-521 Cacém
T +351 210 412 500 | F +351 210 412 507
E comercial@portalex.eu

SOSOARES

Rua do Campo Alegre, 474
4150-170 Porto
T +351 226 096 709 | F +351 226 005 642
E comercial@sosoares.pt



www.sosoares.pt



www.portalex.eu