



sistema de coberturas ligeras



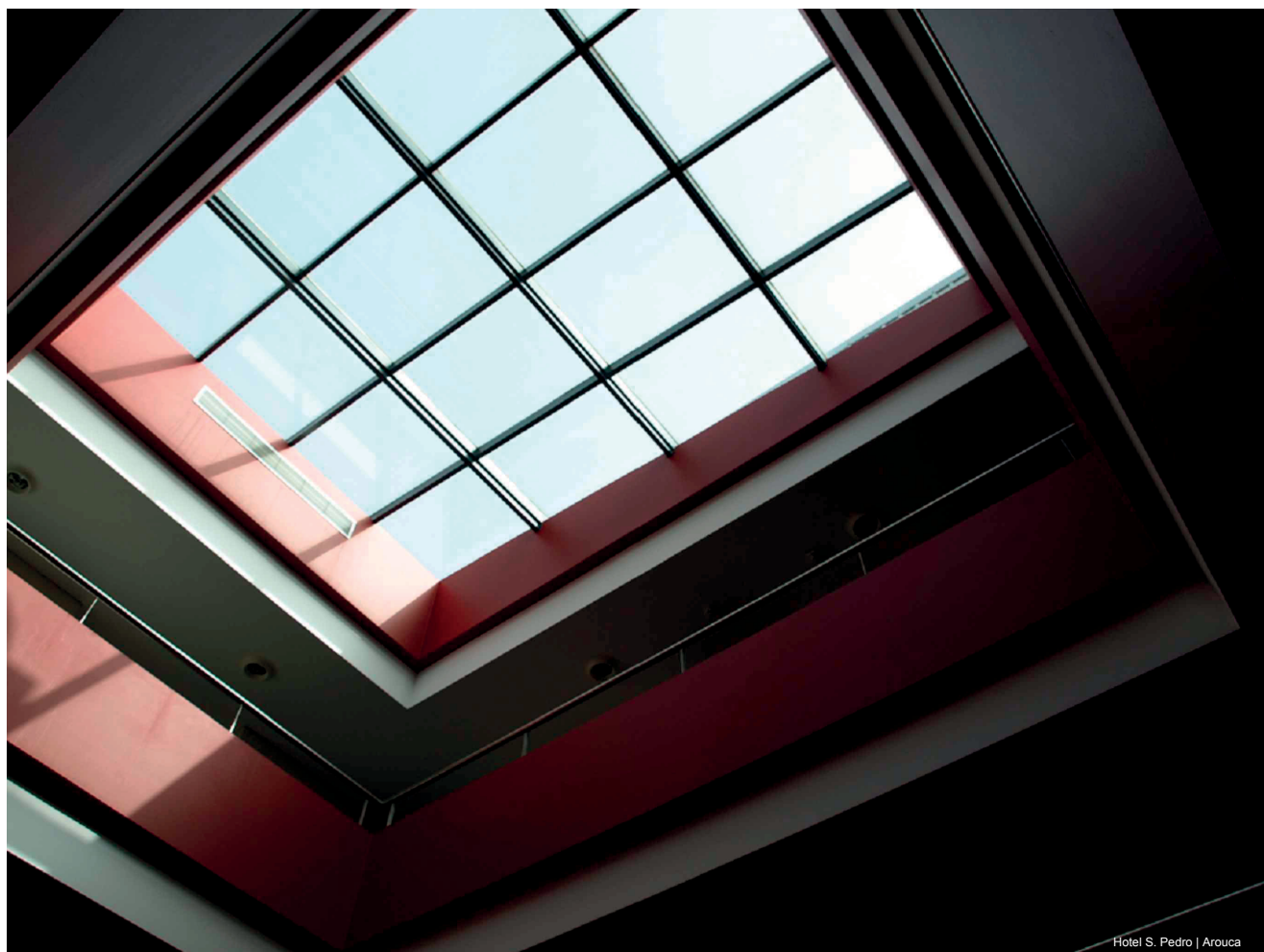
CASA PH | V.N. Gaia | AR Arquitectos

CATÁLOGO TÉCNICO

TECHNICAL CATALOGUE | CATALOGUE TECHNIQUE



SISTEMAS
EURO 2000®
PERFIS DE ALUMÍNIO E VIDROS PARA ARQUITECTURA



Hotel S. Pedro | Arouca



Mesquita | França



sistemade coberturas ligeiras

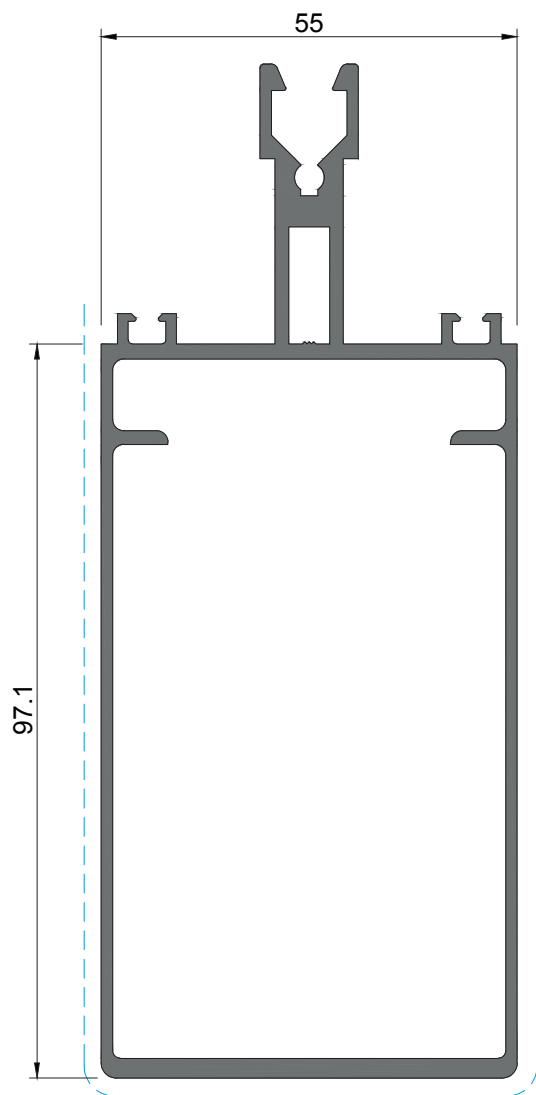
A versatilidade e resistência apresentada pelo sistema V permite a execução de coberturas com dimensões e formas distintas para a entrada de luz natural nos espaços. Este sistema foi desenvolvido tendo em vista uma elevada estanquidade à água e reduzida transmissão térmica.



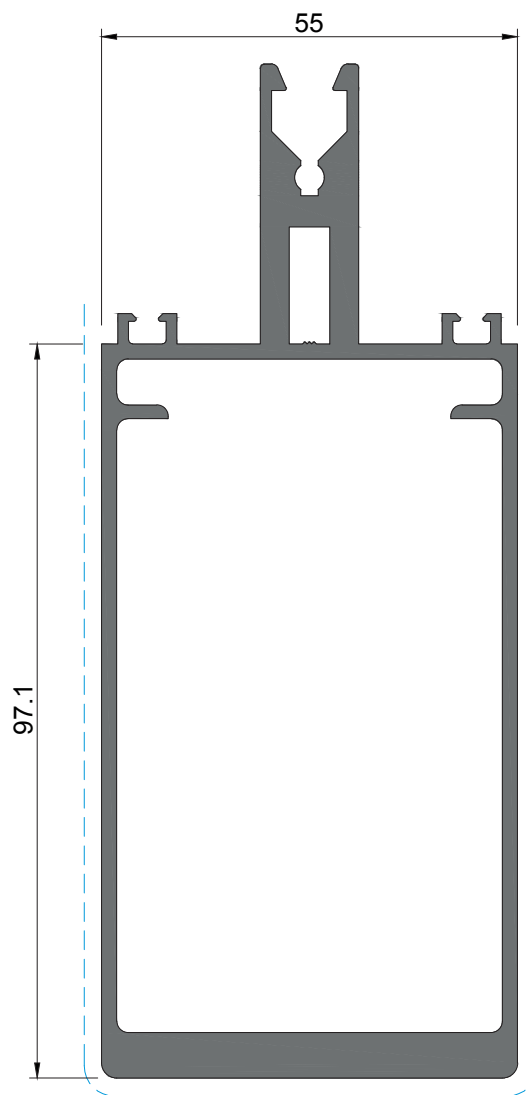
APRESENTAÇÃO	Reta
TIPOLOGIAS	1 2 3 ou mais águas Cumes Clarabóias
ENCHIMENTO	16mm De 22 a 38 mm
INCLINAÇÃO	De 6° a 45°
ABERTURAS	Vãos Fixos Projetantes: Abertura elétrica
ACABAMENTOS	Lacados Anodizados



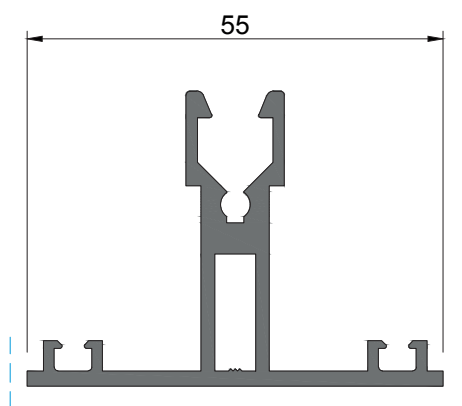
Mesquita | França



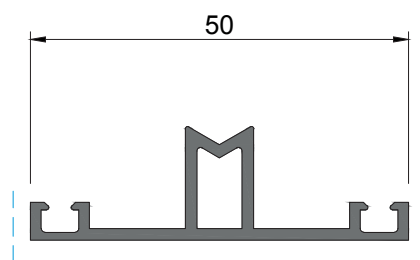
V 01 $I_x \text{ cm}^4 = 150.11$
 $I_y \text{ cm}^4 = 29.12$



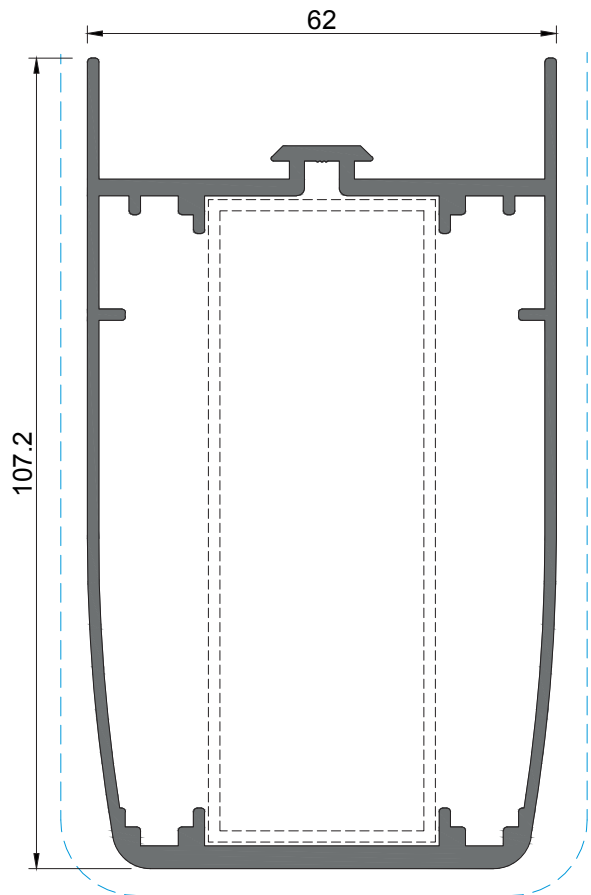
V 24 $I_x \text{ cm}^4 = 239.30$
 $I_y \text{ cm}^4 = 39.22$



V 02 $I_x \text{ cm}^4 = 4.862$
 $I_y \text{ cm}^4 = 4.278$



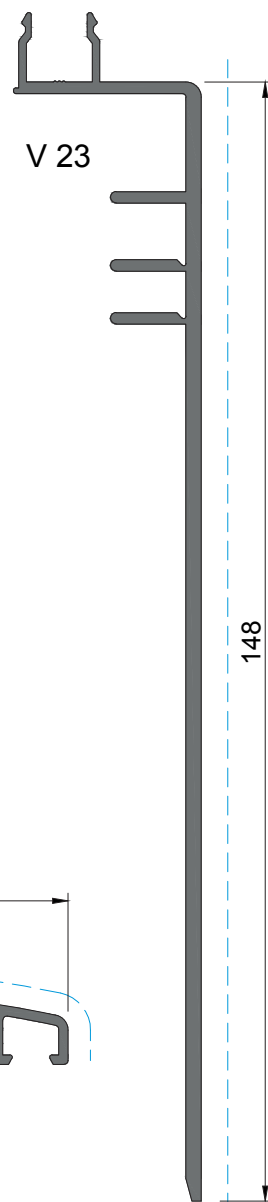
V 03 $I_x \text{ cm}^4 = 2.448$
 $I_y \text{ cm}^4 = 0.286$



V 21 $I_x \text{ cm}^4 = 104.17$
 $I_y \text{ cm}^4 = 38.62$

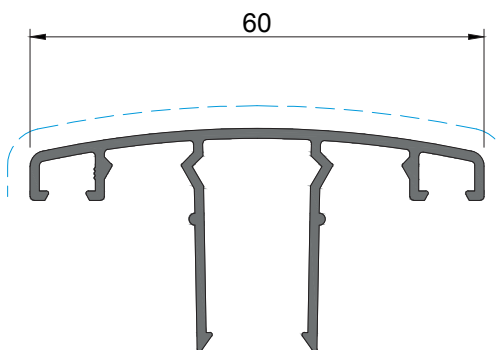


KP 85
 $I_x \text{ cm}^4 = 29.47$
 $I_y \text{ cm}^4 = 5.674$

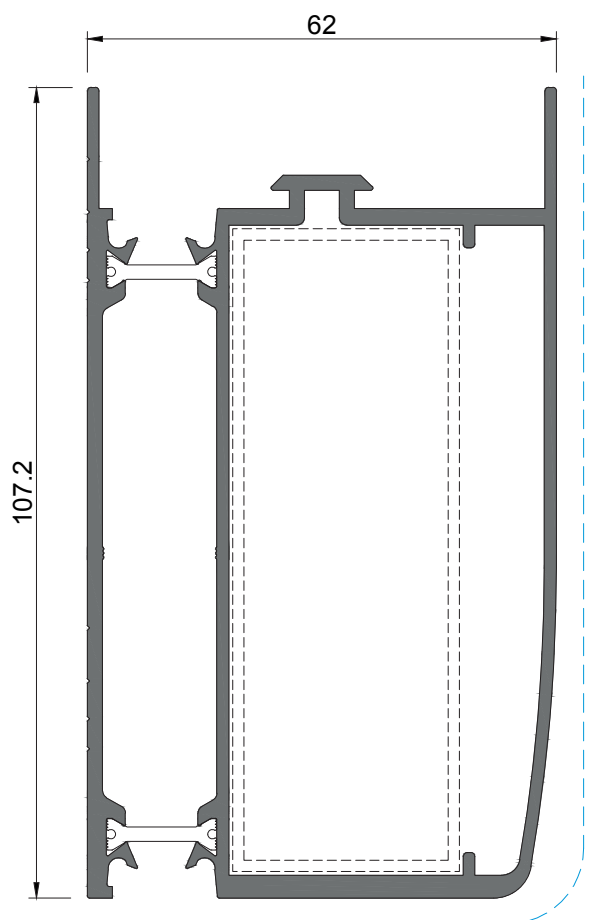


V 23

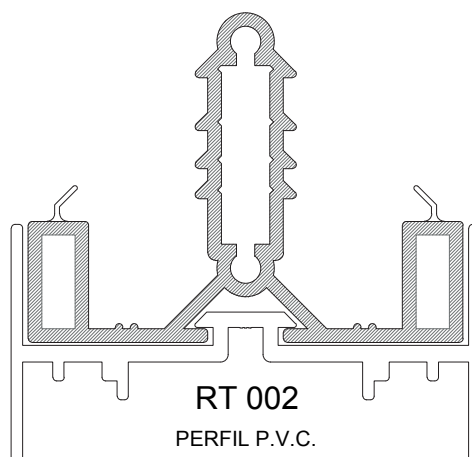
148



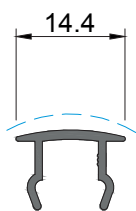
V 22



V 25 $I_x \text{ cm}^4 = 102.35$
 $I_y \text{ cm}^4 = 18.60$



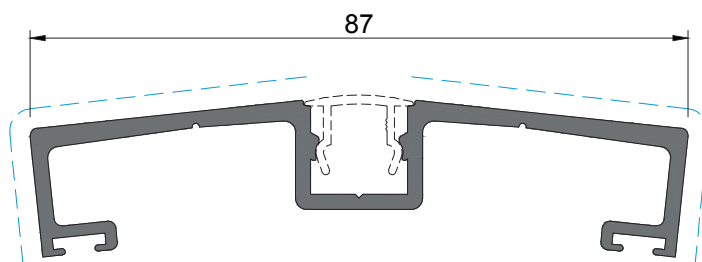
RT 002
PERFIL P.V.C.



TL 26

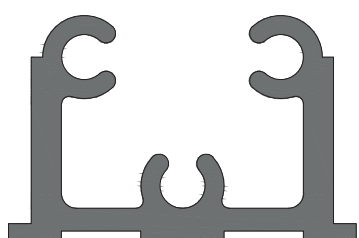


V 30



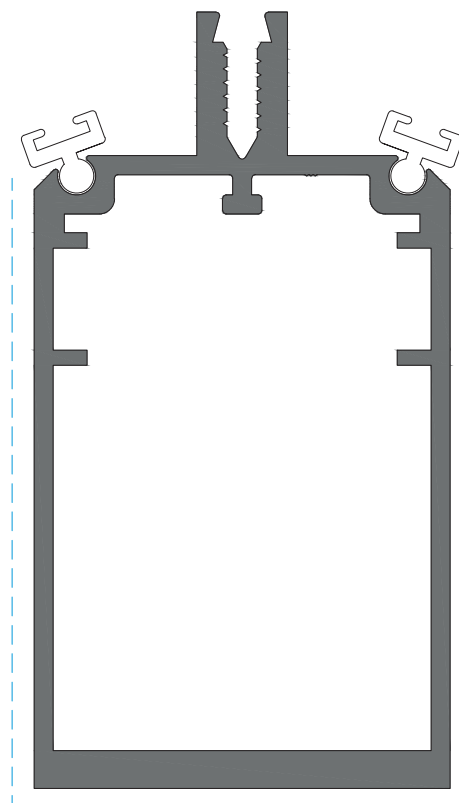
V 27

PARA ÂNGULOS SUPERIORES A 7°, O PERFIL V 27 DEVE SER QUINADO EM BRUTO.

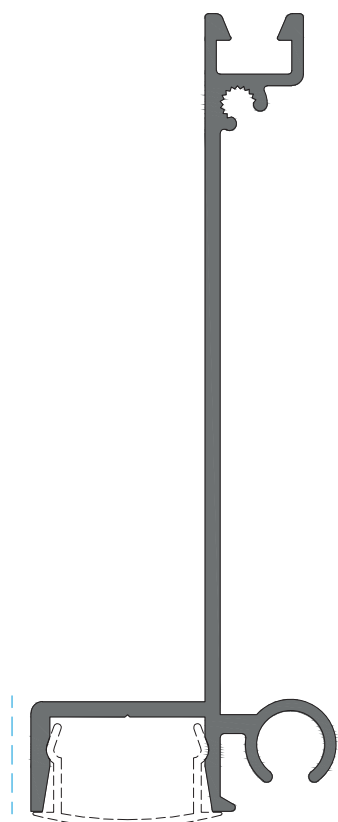


FC 07

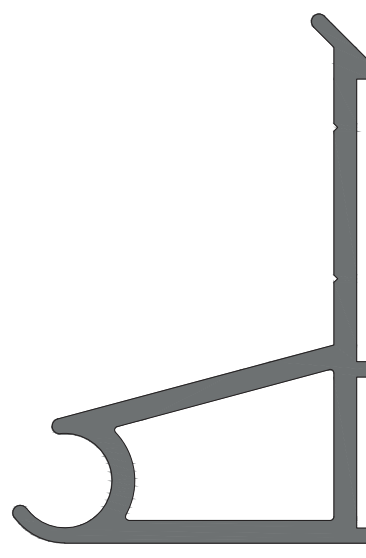
PERFIL PARA UNIÕES DIVERSAS



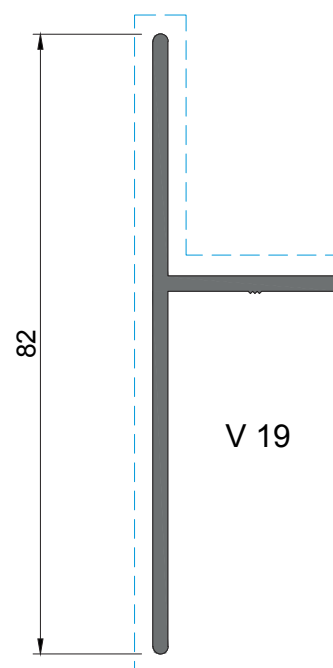
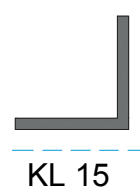
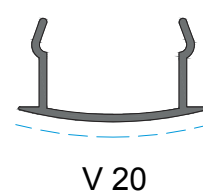
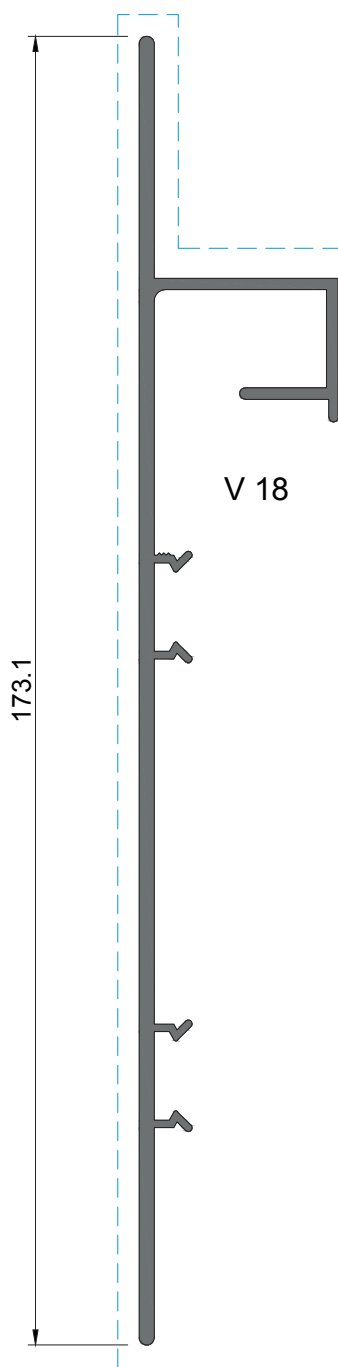
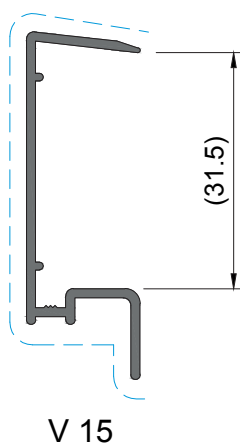
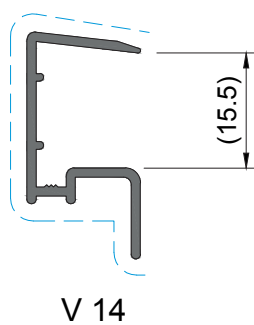
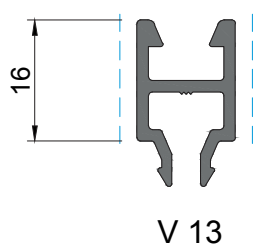
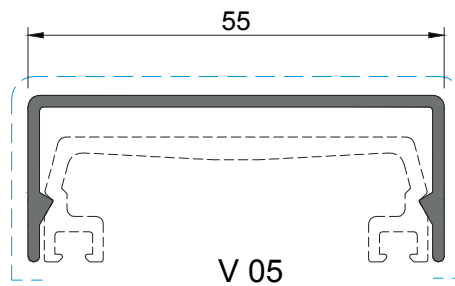
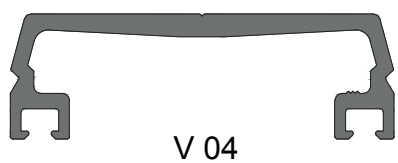
V 31 $I_x \text{ cm}^4 = 125.17$
 $I_y \text{ cm}^4 = 39.53$

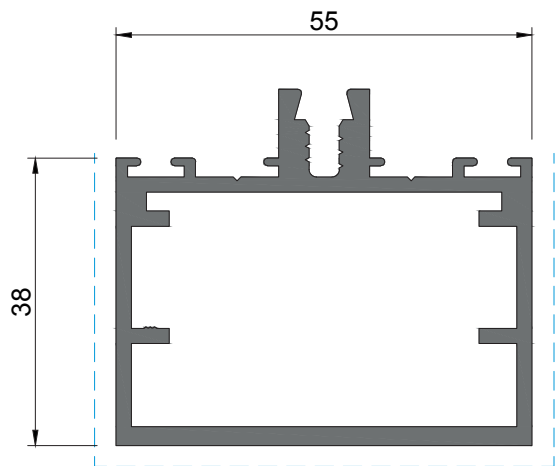


V 29

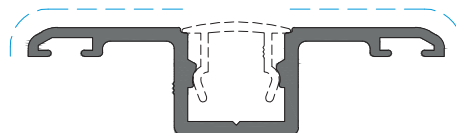


V 28

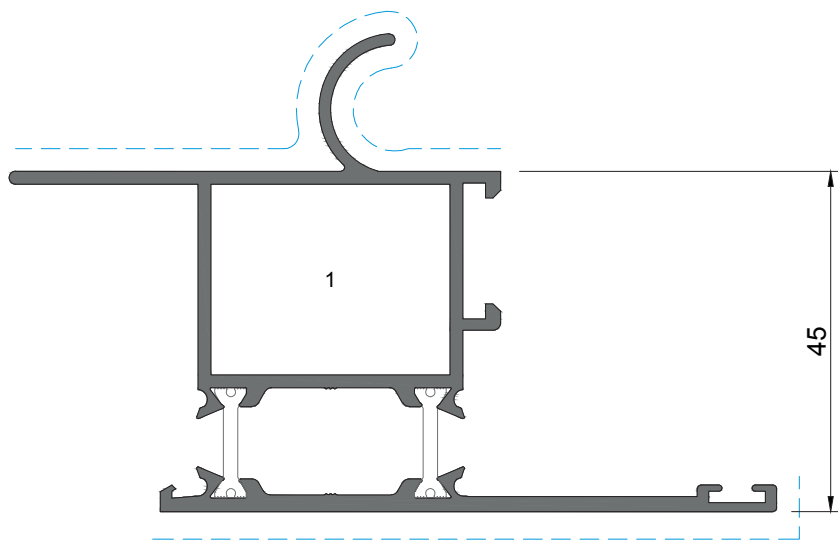




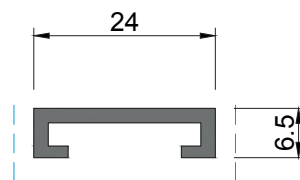
V 32 $I_x \text{ cm}^4 = 18.94$
 $I_y \text{ cm}^4 = 12.68$



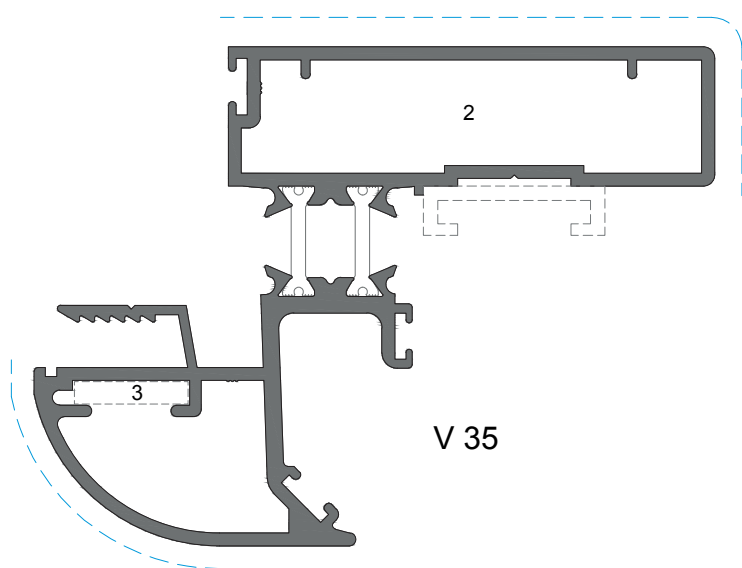
V 33



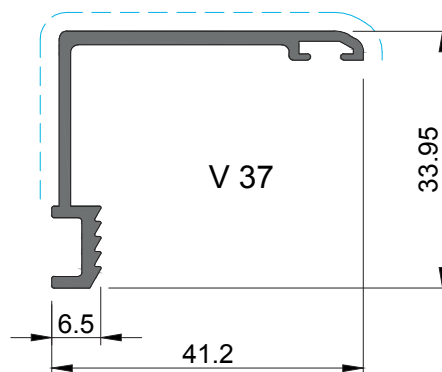
V 34



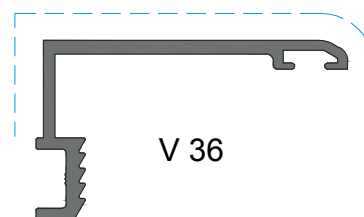
FC 20



V 35



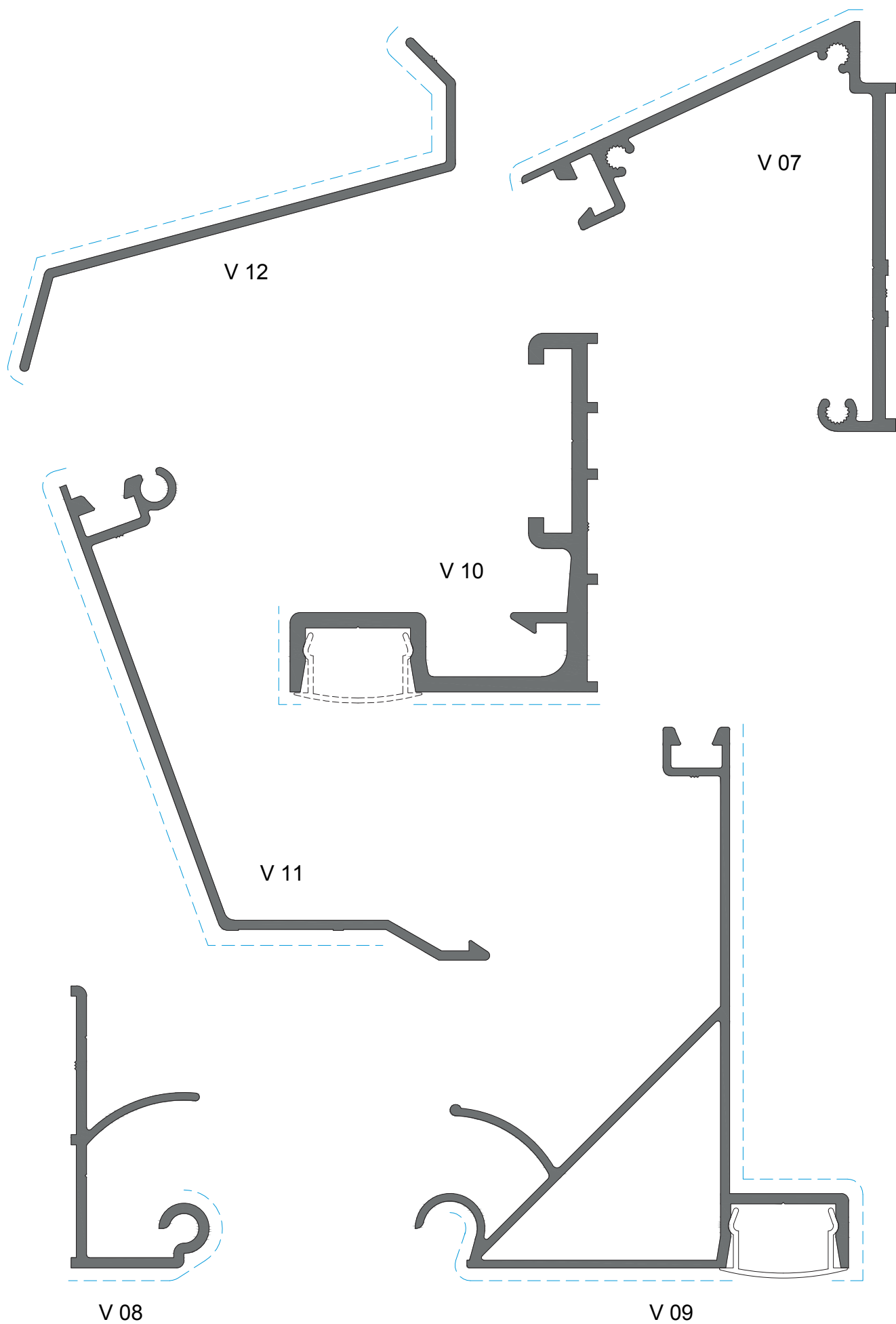
V 37

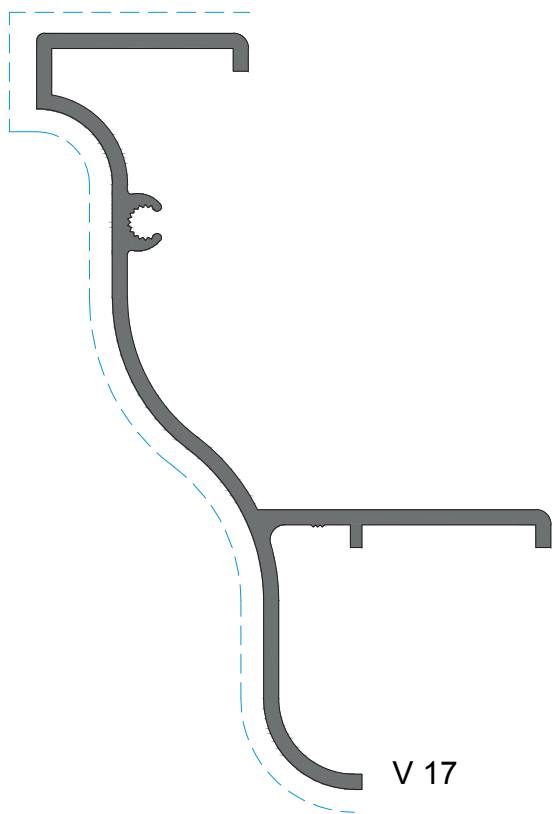


V 36

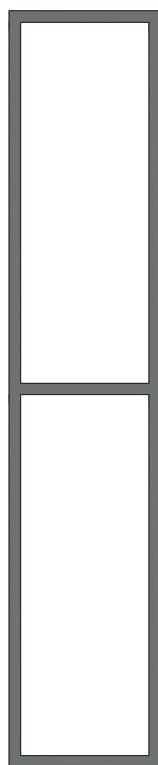
1 - ESQ. AT E.G.

2 - ESQ. SA 2000 SOS. PEQ. 3 - CANTO CR 2007

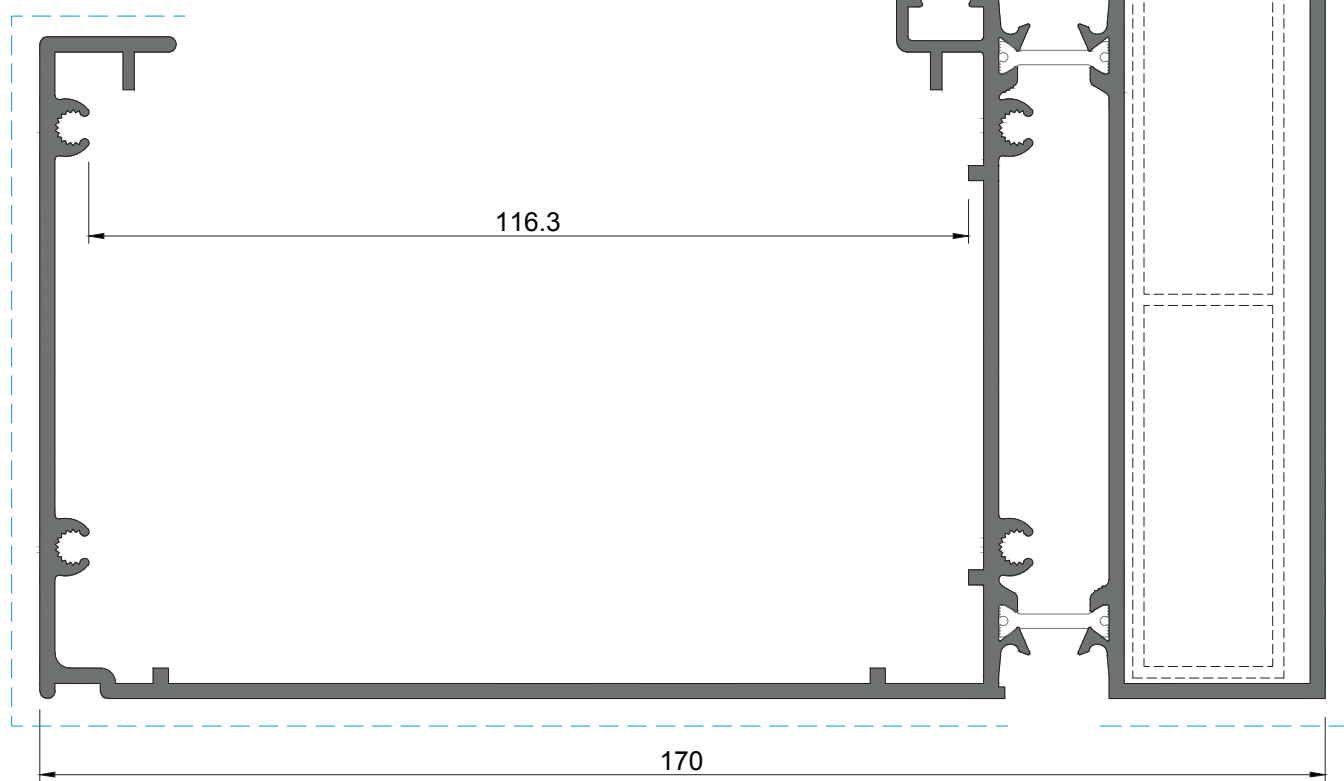




V 17

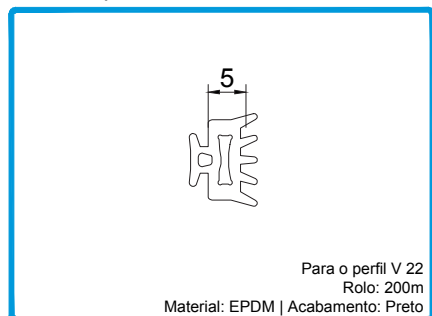


KM 90
 $I_x \text{ cm}^4 = 37.37$
 $I_y \text{ cm}^4 = 2.75$



V 16
 $I_x \text{ cm}^4 = 350.68$
 $I_y \text{ cm}^4 = 101.62$

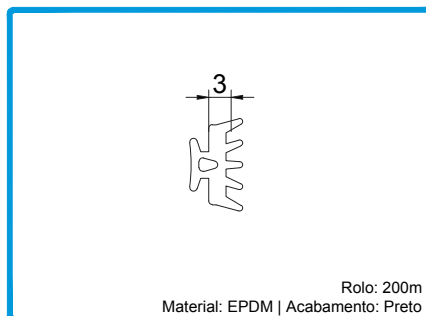
VEDANTES
SEALS | JOINTS



Para o perfil V 22
Rolo: 200m
Material: EPDM | Acabamento: Preto

208427

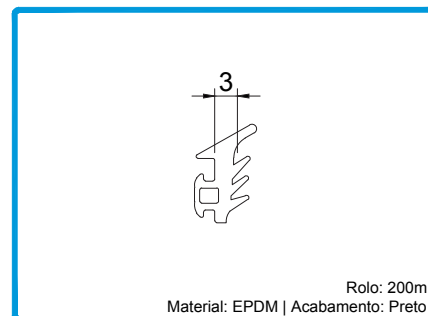
JUNTA VD 2068



Rolo: 200m
Material: EPDM | Acabamento: Preto

208289

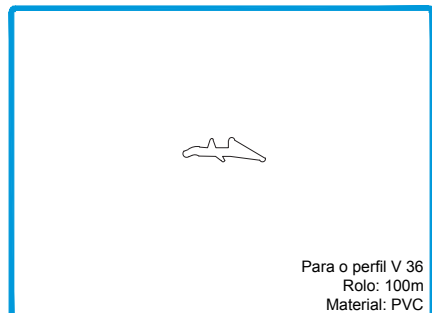
JUNTA DE BATENTE 2055



Rolo: 200m
Material: EPDM | Acabamento: Preto

208350

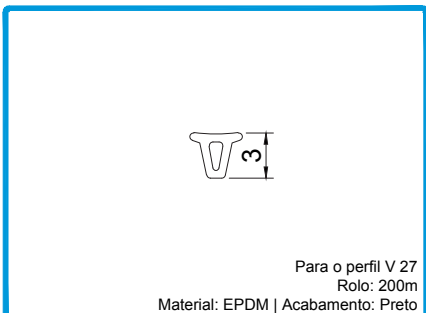
JUNTA DE VEDAÇÃO
EXTERIOR 2003



Para o perfil V 36
Rolo: 100m
Material: PVC

208148

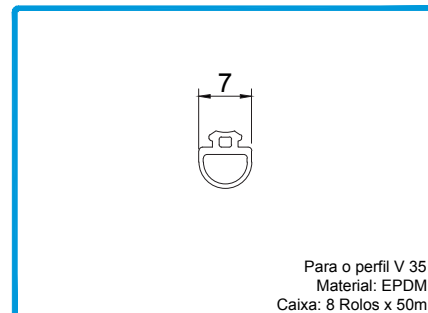
JUNTA CUNHA 1015/F



Para o perfil V 27
Rolo: 200m
Material: EPDM | Acabamento: Preto

208288

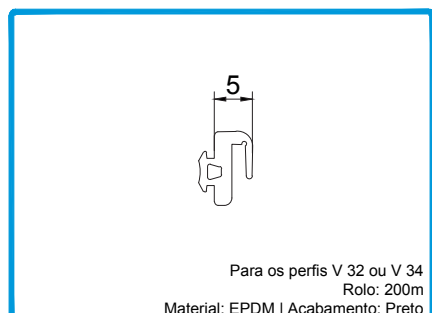
JUNTA EXTERIOR 2141



Para o perfil V 35
Material: EPDM
Caixa: 8 Rolos x 50m

208274

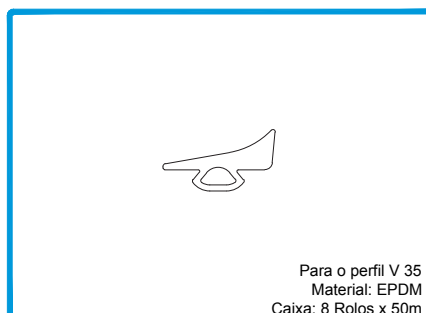
JUNTA DE ESTANQUIDADE 2001



Para os perfis V 32 ou V 34
Rolo: 200m
Material: EPDM | Acabamento: Preto

208114

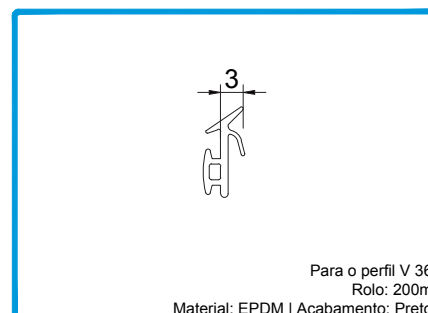
JUNTA DE BATENTE 2008



Para o perfil V 35
Material: EPDM
Caixa: 8 Rolos x 50m

208410

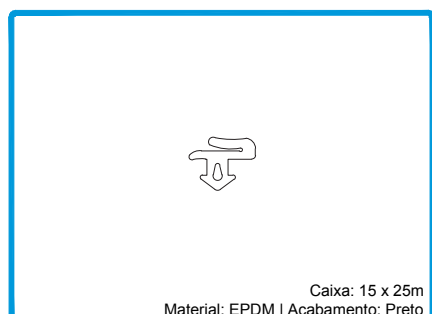
JUNTA TAPA CANAL 2006



Para o perfil V 36
Rolo: 200m
Material: EPDM | Acabamento: Preto

208278

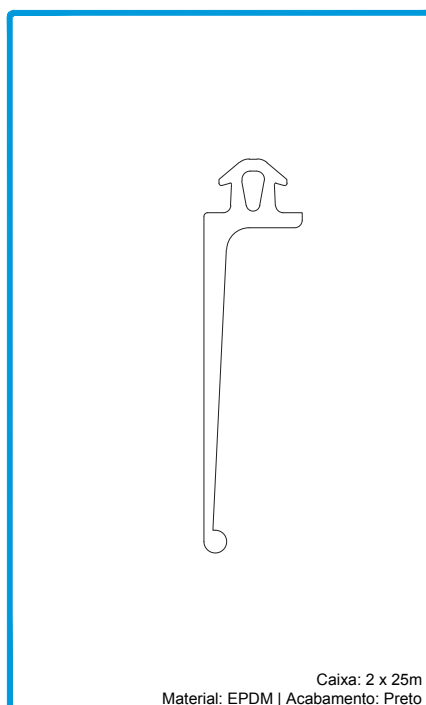
JUNTA DE ESTANQUIDADE 2112



Caixa: 15 x 25m
Material: EPDM | Acabamento: Preto

208255

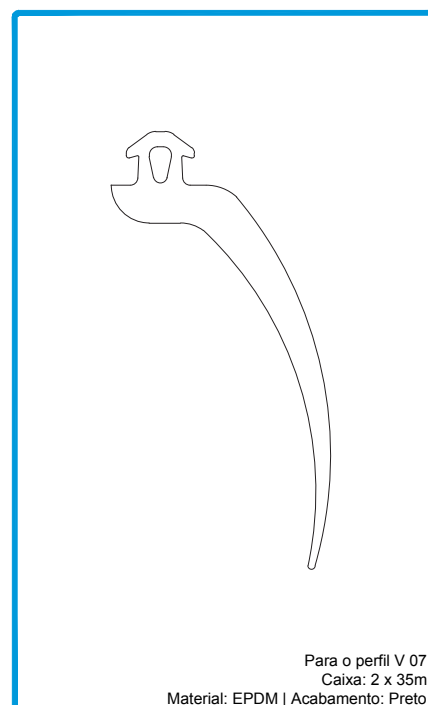
JUNTA DE ESTANQUIDADE 2021



Caixa: 2 x 25m
Material: EPDM | Acabamento: Preto

208252

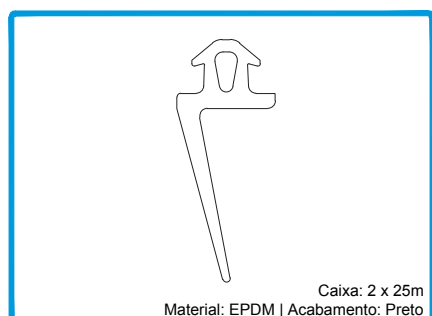
JUNTA DE ESTANQUIDADE 2019



Para o perfil V 07
Caixa: 2 x 35m
Material: EPDM | Acabamento: Preto

208250

JUNTA DE ESTANQUIDADE 2018

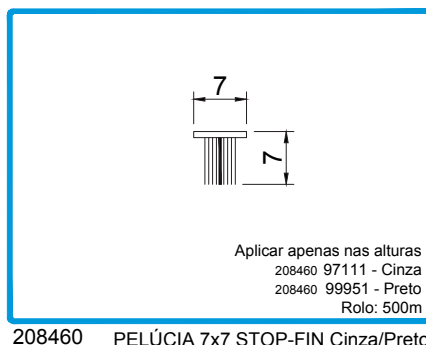
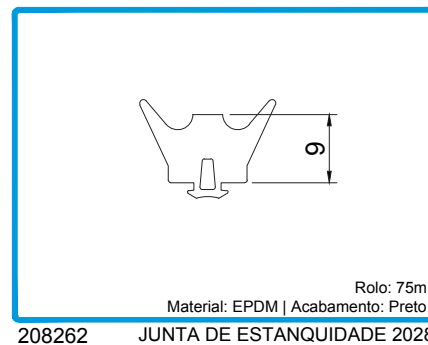
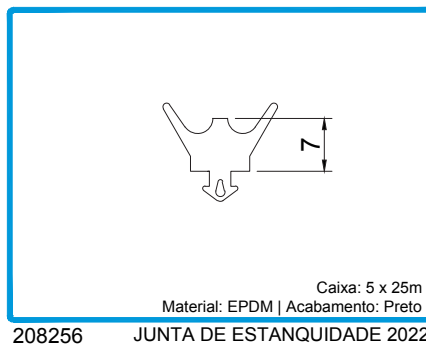
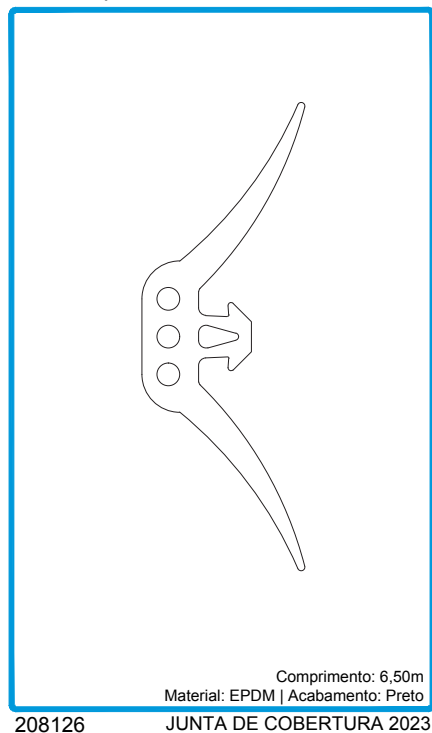


Caixa: 2 x 25m
Material: EPDM | Acabamento: Preto

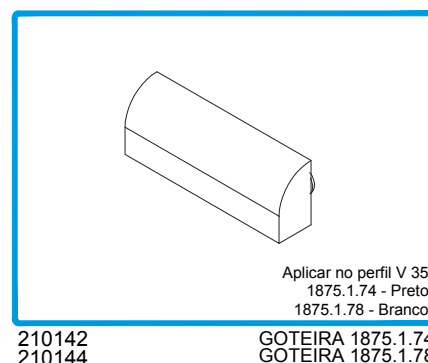
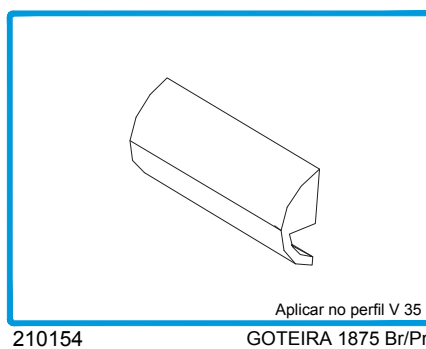
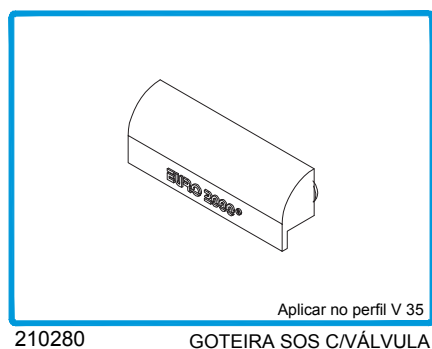
208254

JUNTA DE ESTANQUIDADE 2020

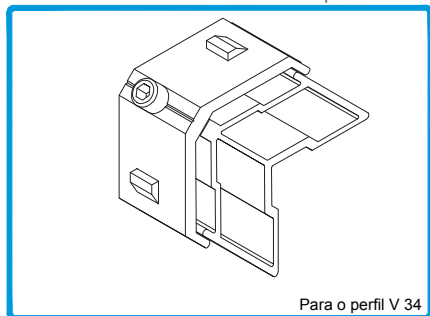
VEDANTES
SEALS | JOINTS



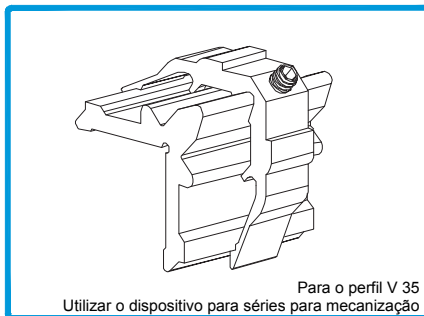
ACESSÓRIOS DE ESTANQUICIDADE | WATERTIGHTNESS ACCESSORIES | ACCESSOIRES D'ÉTANCHÉITÉ



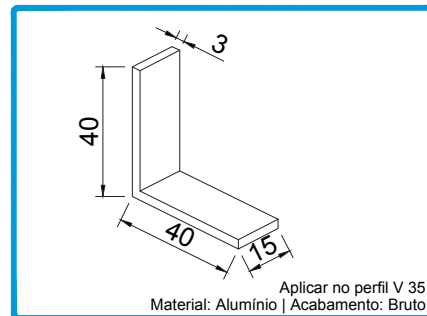
ACESSÓRIOS PARA AROS
FRAMES ACCESSORIES | ACCESSOIRES POUR LES CADRES



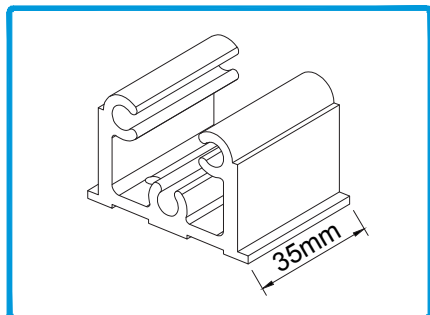
204730 ESQUADRO AT E. GRANDE
Para o perfil V 34



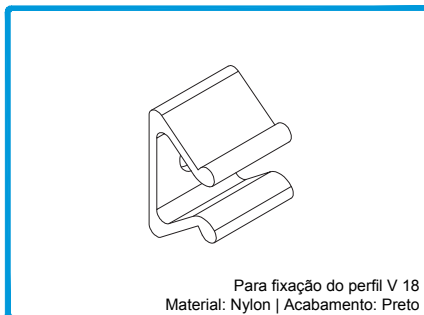
204394 ESQUADRO SA 2000 SOS PEQ.
Para o perfil V 35
Utilizar o dispositivo para séries para mecanização



213289 CANTO CR 2007
Aplicar no perfil V 35
Material: Alumínio | Acabamento: Bruto



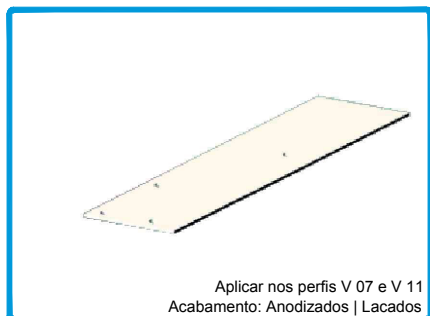
232122 UNIÃO P/ TRAVESSAS UT 2807



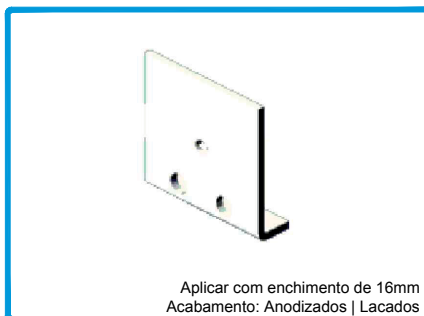
228181 MOLA PARA BITE
Para fixação do perfil V 18
Material: Nylon | Acabamento: Preto



210230 TOPO LATERAL V 16
Aplicar no perfil V 16
Acabamento: Anodizados | Lacados



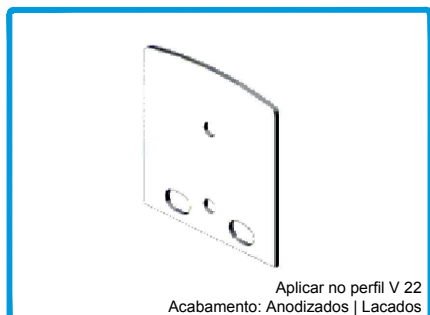
210258 TOPO LATERAL V 07 / V 11
Aplicar nos perfis V 07 e V 11
Acabamento: Anodizados | Lacados



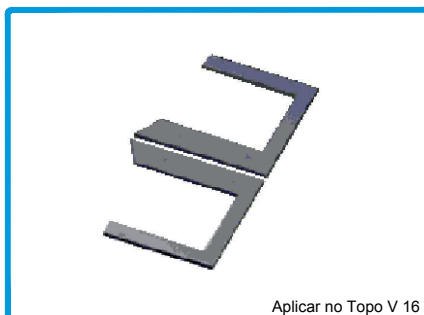
210224 TOPO INFERIOR V 14
Aplicar com enchimento de 16mm
Acabamento: Anodizados | Lacados



210226 TOPO INFERIOR V 15
Aplicar com enchimento de 24mm ou 32mm
Acabamento: Anodizados | Lacados



210228 TOPO INFERIOR V 22
Aplicar no perfil V 22
Acabamento: Anodizados | Lacados

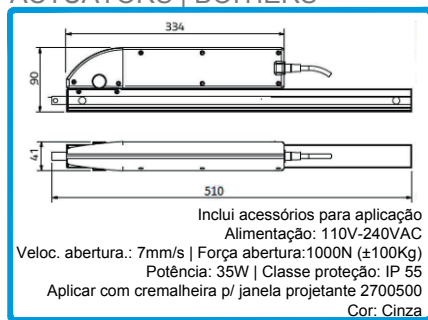


223207 KIT DE JUNTAS V 16



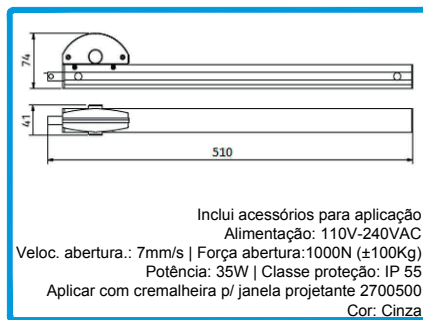
202208 DOBRADIÇA MORSA 1121.1
Para os perfis V 34 e V 35
Peso máximo:
2 Dobradiças = 80Kg
3 Dobradiças = 90Kg
Acabamentos: Anodizados e Lacados

ACIONADORES
ACTUATORS | BOÎTIERS



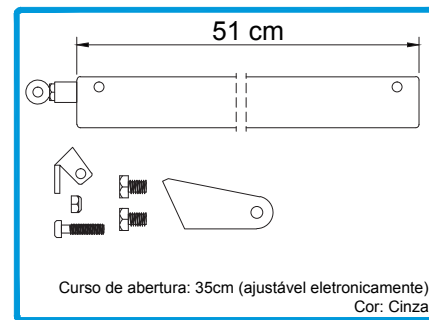
Inclui acessórios para aplicação
Alimentação: 110V-240VAC
Veloc. abertura.: 7mm/s | Força abertura:1000N (±100Kg)
Potência: 35W | Classe proteção: IP 55
Aplicar com cremalheira p/ janela projetante 2700500
Cor: Cinza

212249 ACIONADOR P/ JAN. PROJETANTE 2701034



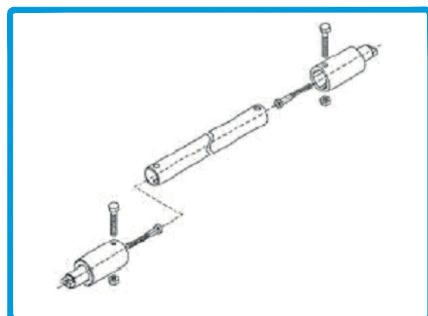
Inclui acessórios para aplicação
Alimentação: 110V-240VAC
Veloc. abertura.: 7mm/s | Força abertura:1000N (±100Kg)
Potência: 35W | Classe proteção: IP 55
Aplicar com cremalheira p/ janela projetante 2700500
Cor: Cinza

299088 ENGRENAGEM P/ JAN. PROJETANTE 2700798



Curso de abertura: 35cm (ajustável eletronicamente)
Cor: Cinza

409002 CREMALHEIRA P/JANELA PROJETANTE 2700500



212386 CONJUNTO LIG. BARRA UNIÃO ACIONADOR P/ JAN. PROJ.



215202 BARRA UNIÃO AC. JANELAS PROJETANTES
Para ligação de acionadores em série
Comprimento da barra: 151,3cm

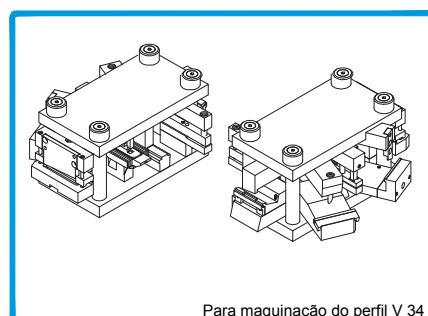


299089 RECETOR RÁDIO 230VAC TT2N
Compatível com comandos
Compatível com acionadores 220-240VAC



214269 COMANDO DIST. RF P1

FERRAMENTAS | TOOLS | OUTILS

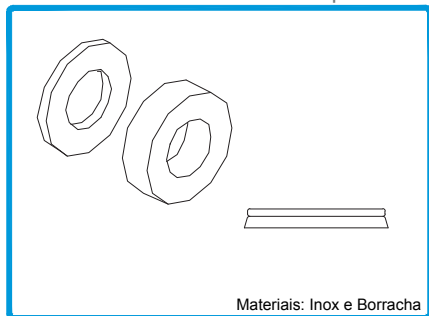


408033 Para maquinação do perfil V 34
CORTANTE SA 2000 + AT 2100



000000 Para maquinação do perfil V 35
DISPOSITIVO PARA SÉRIES

ACESSÓRIOS DIVERSOS
 DIVERSE ACCESSORIES | ACCESSOIRES DIVERS



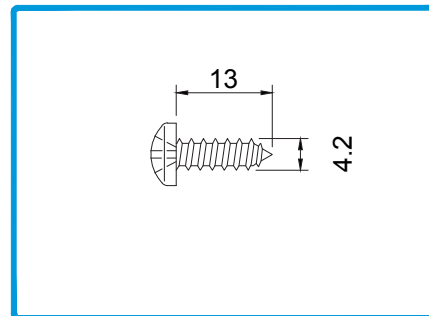
Materiais: Inox e Borracha

217104 ANILHA COLADA 6.3 AN 001

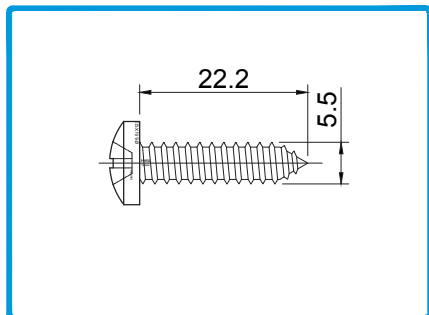


Para o perfil KL 15

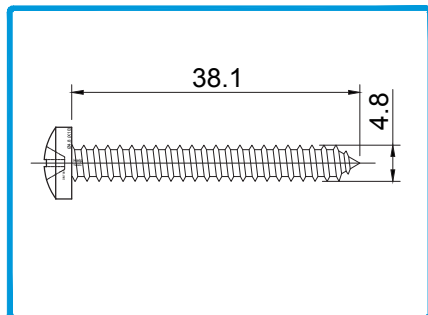
000000 FITA AUTOCOLANTE



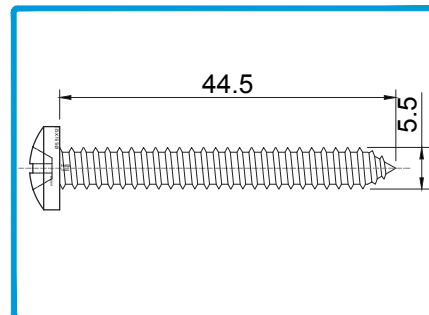
290260 PARAFUSO 001 PK 1/2 8 CQ



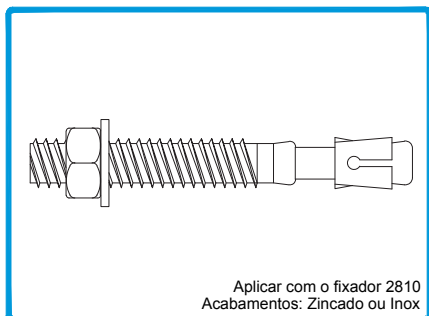
290226 PARAFUSO PAR 004 PK INOX PH 7/8x12 CQ



290262 PARAFUSO PAR 003 PK INOX PH 1 1/2x10 CQ

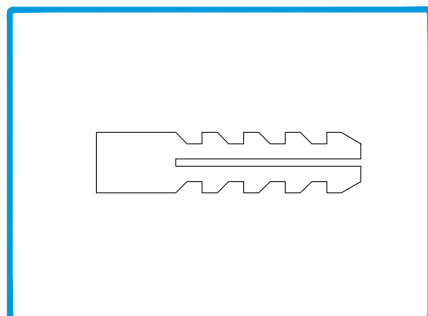


290264 PARAFUSO PAR 005 PK 1 3/4x12 CQ



Aplicar com o fixador 2810
 Acabamentos: Zincado ou Inox

218124 BUCHA SEGM. M8x75 PAR 101



218103 BUCHA NYLON 6MM



Junta de vedação elástica, resistente aos U.V.
 Impede a corrosão de penetrar pelas zonas cortadas.

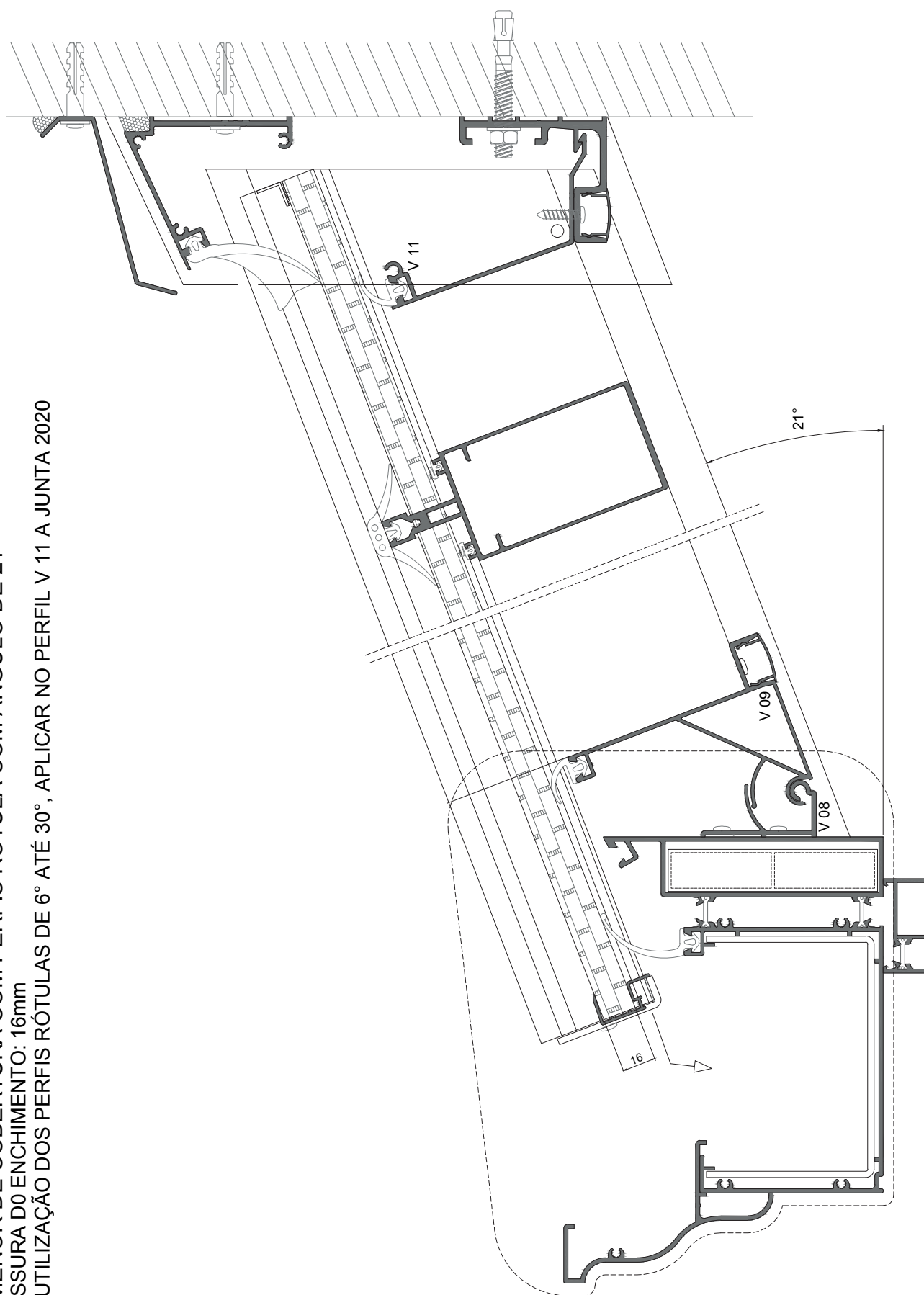
208019 SELA JUNTAS 150gr. (Cinza)



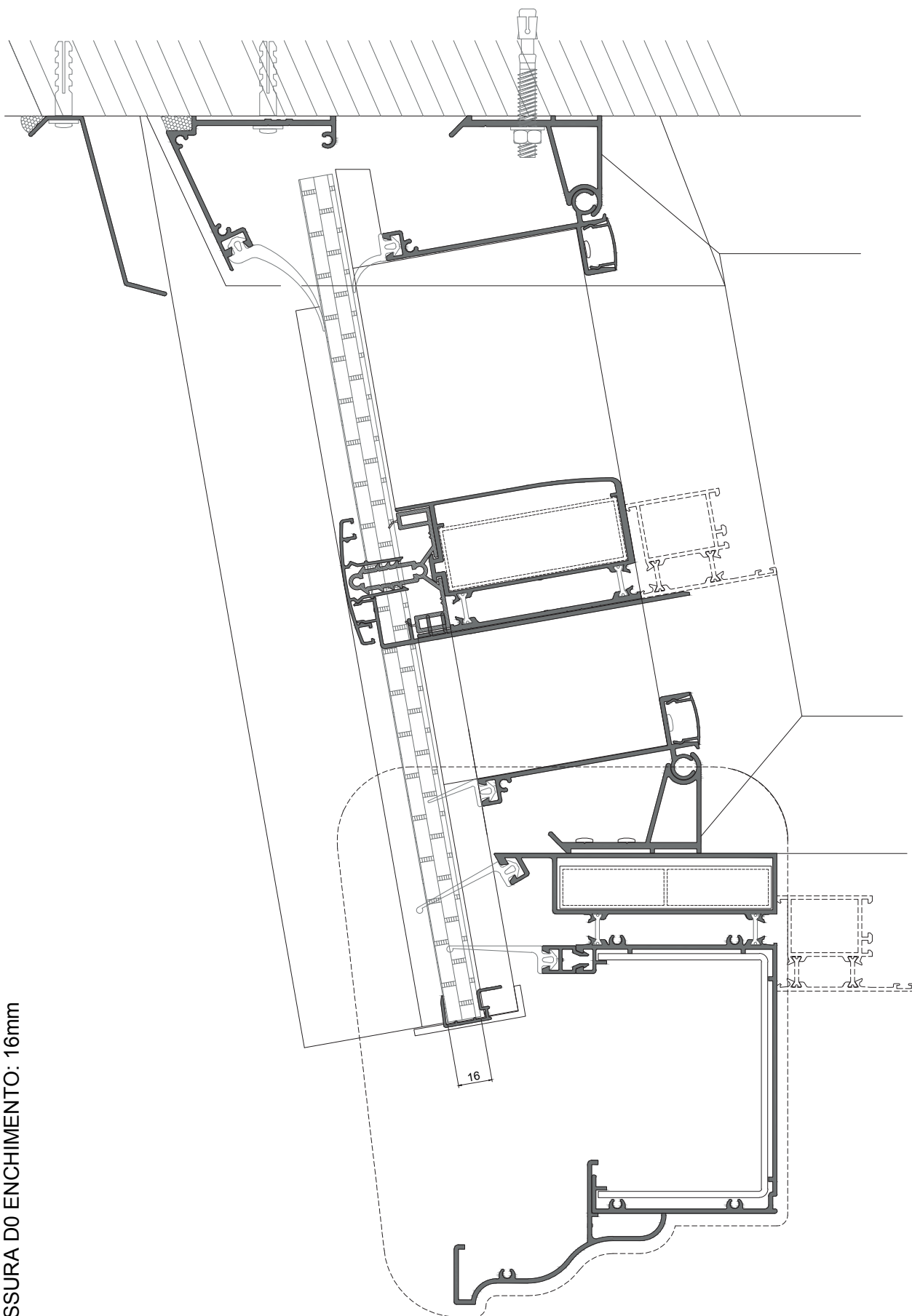
Limpeza de alumínio lacado ou anodizado
 Para preparação das superfícies a serem unidas
 e limpeza final

208704 PRODUTO LIMPEZA DE ALUMÍNIO (1L) Transparente

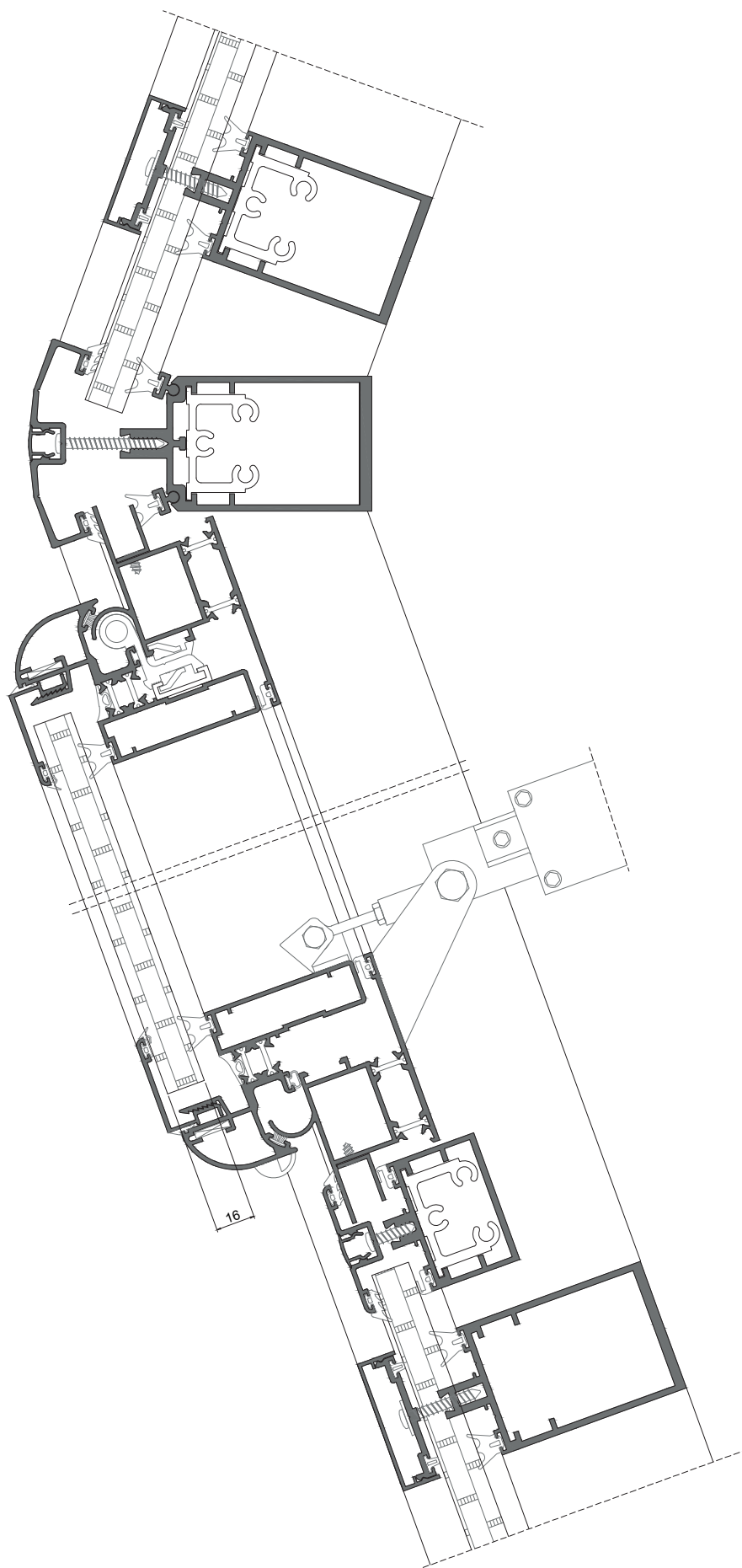
PORMENOR DE COBERTURA COM PERFIS RÓTULA COM ÂNGULO DE 21°
ESPESSURA DO ENCHIMENTO: 16mm
COM UTILIZAÇÃO DOS PERFIS RÓTULAS DE 6° ATÉ 30°, APLICAR NO PERFIL V 11 A JUNTA 2020



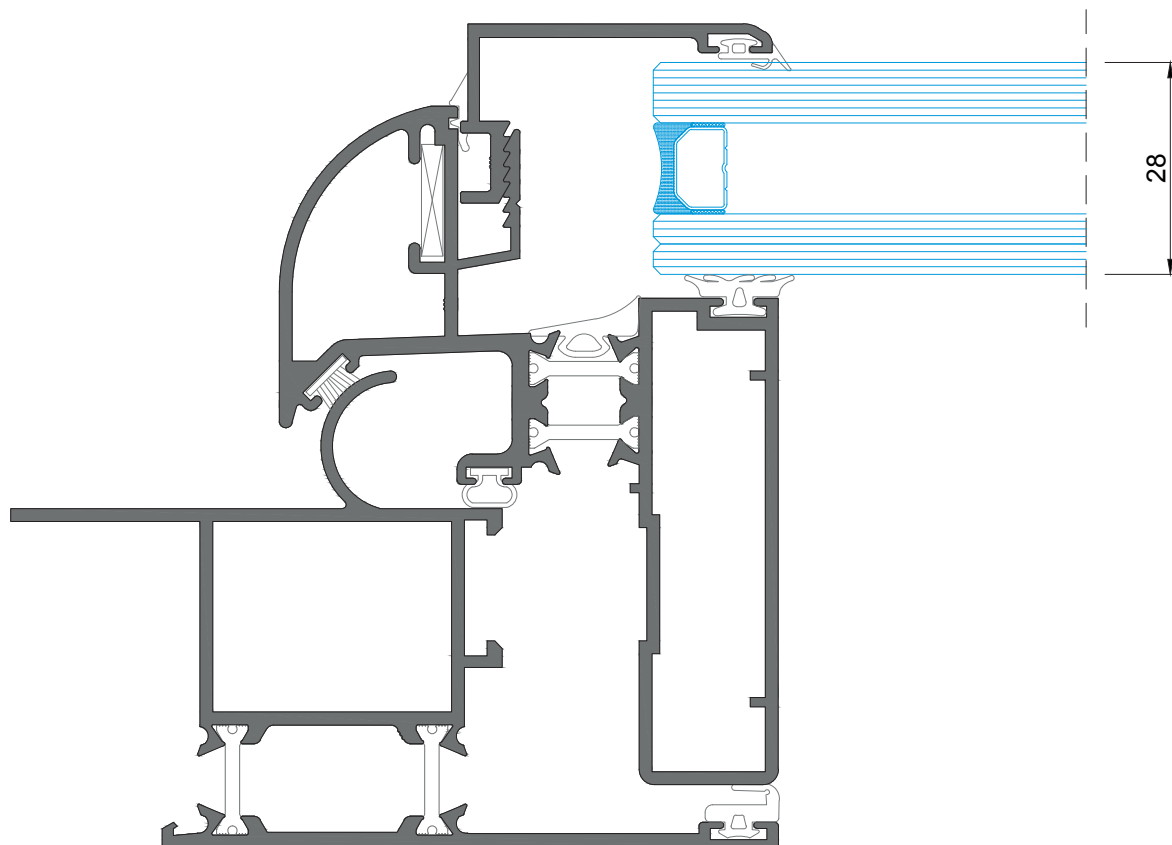
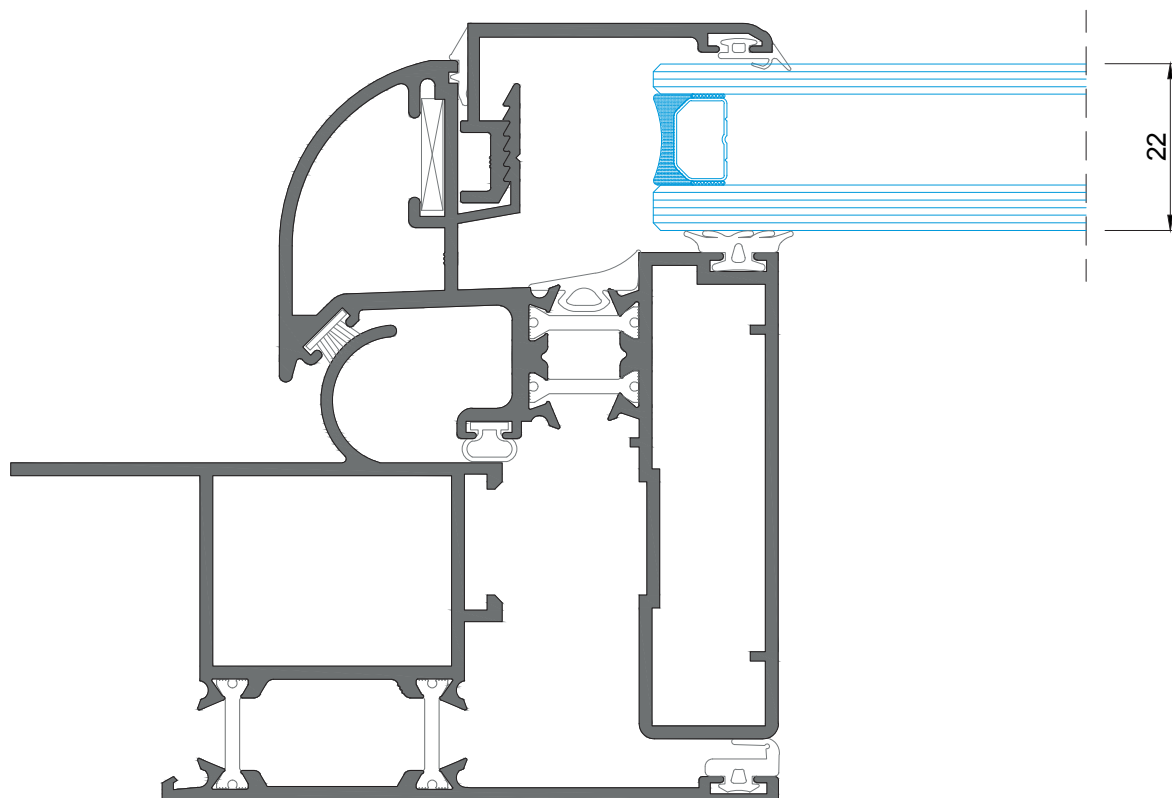
PORMENOR DE COBERTURA COM PERFIS RÓTULA COM ÂNGULO DE 10°
ESPESSURA DO ENCHIMENTO: 16mm



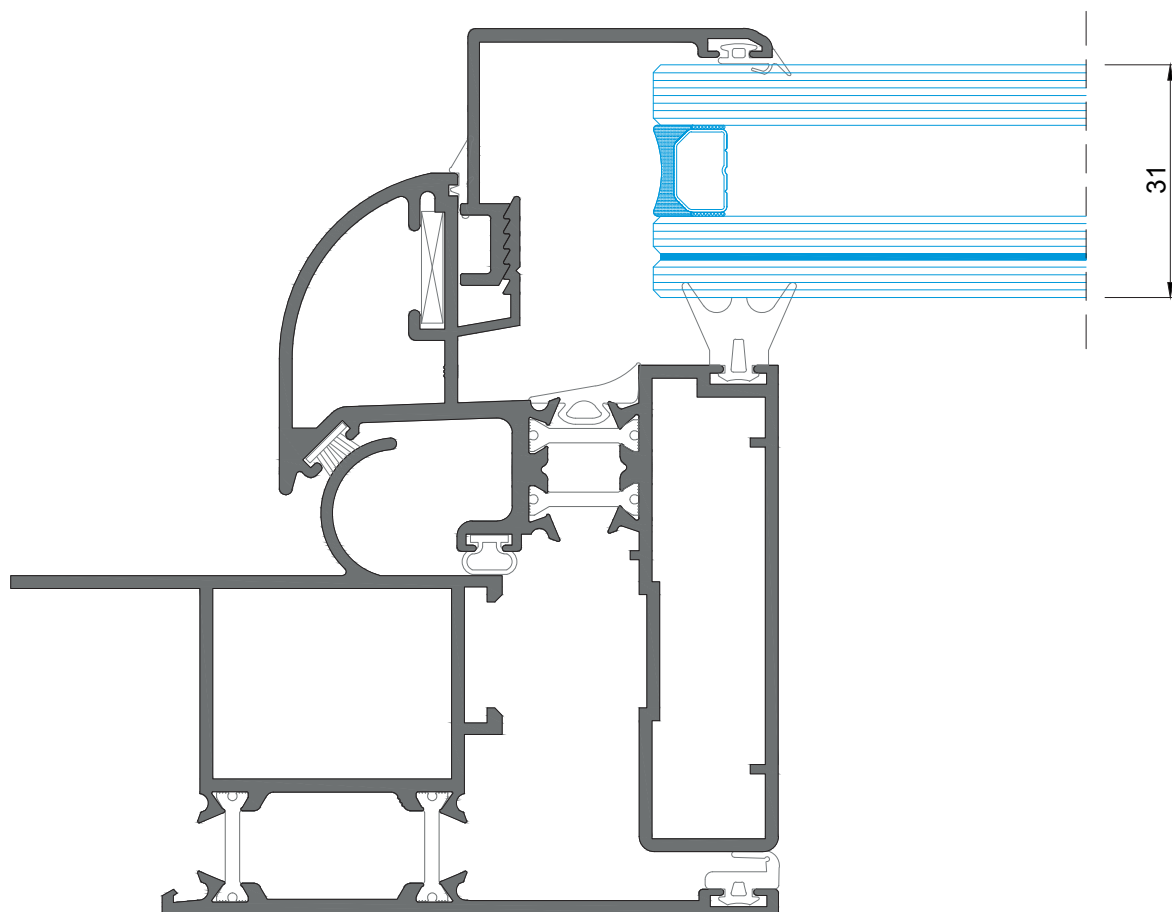
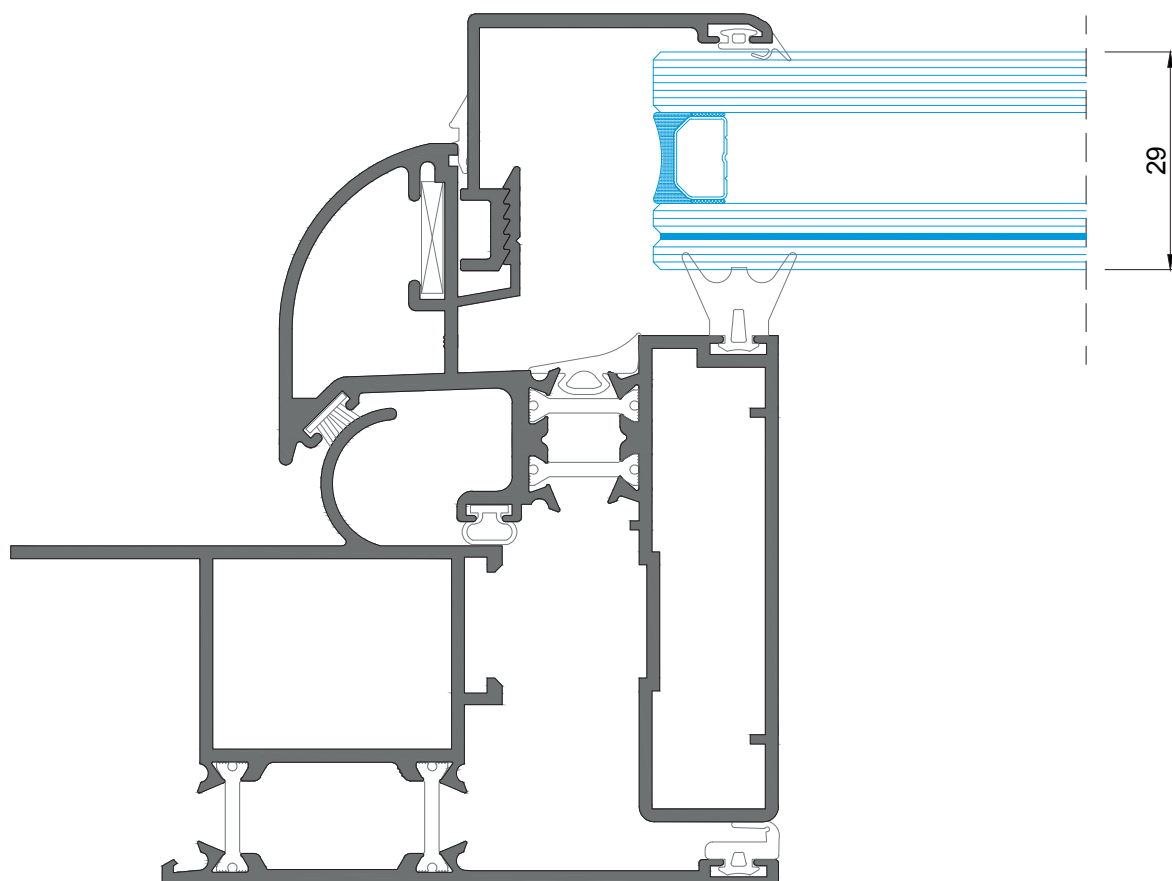
PORMENOR DE COBERTURA DE 2 ÁGUAS COM ÂNGULO DE 20° e JANELA DE VENTILAÇÃO
ESPESSURA DO ENCHIMENTO: 16mm



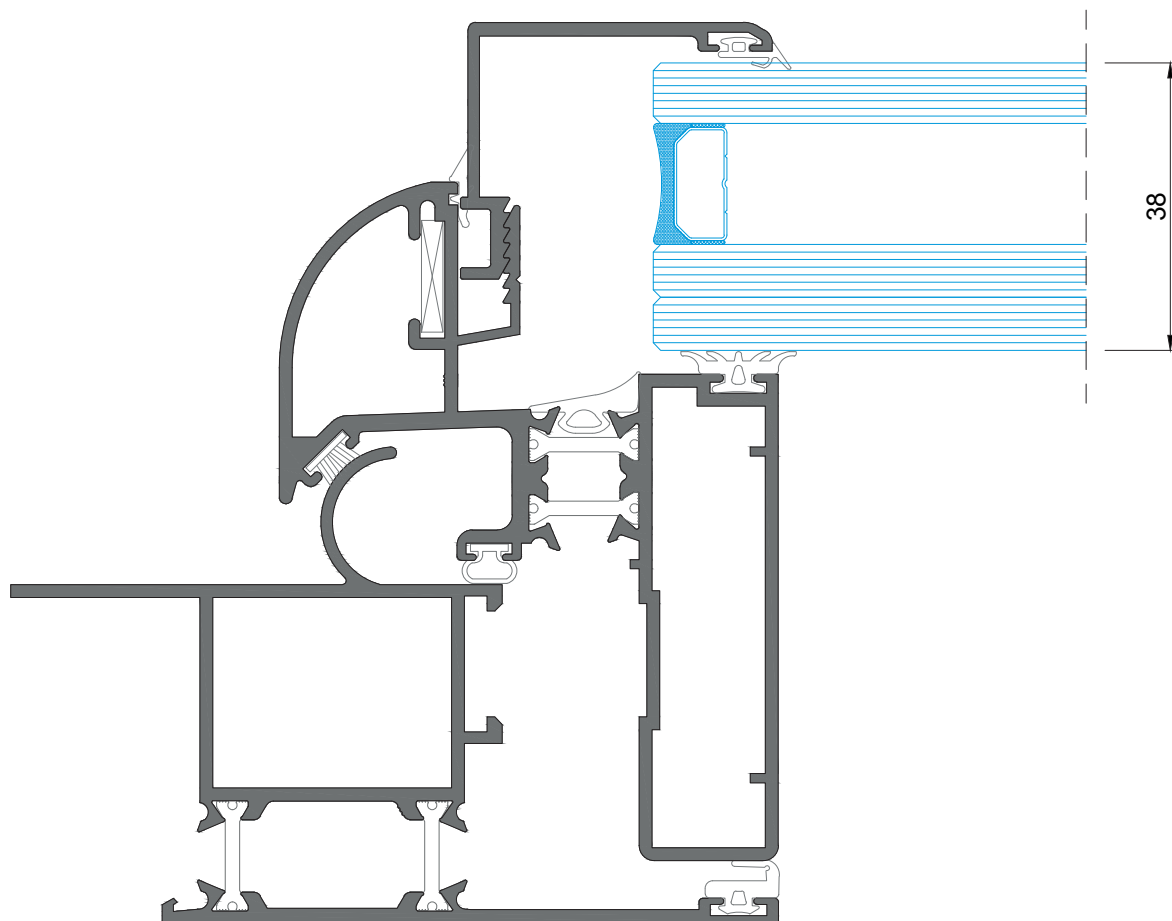
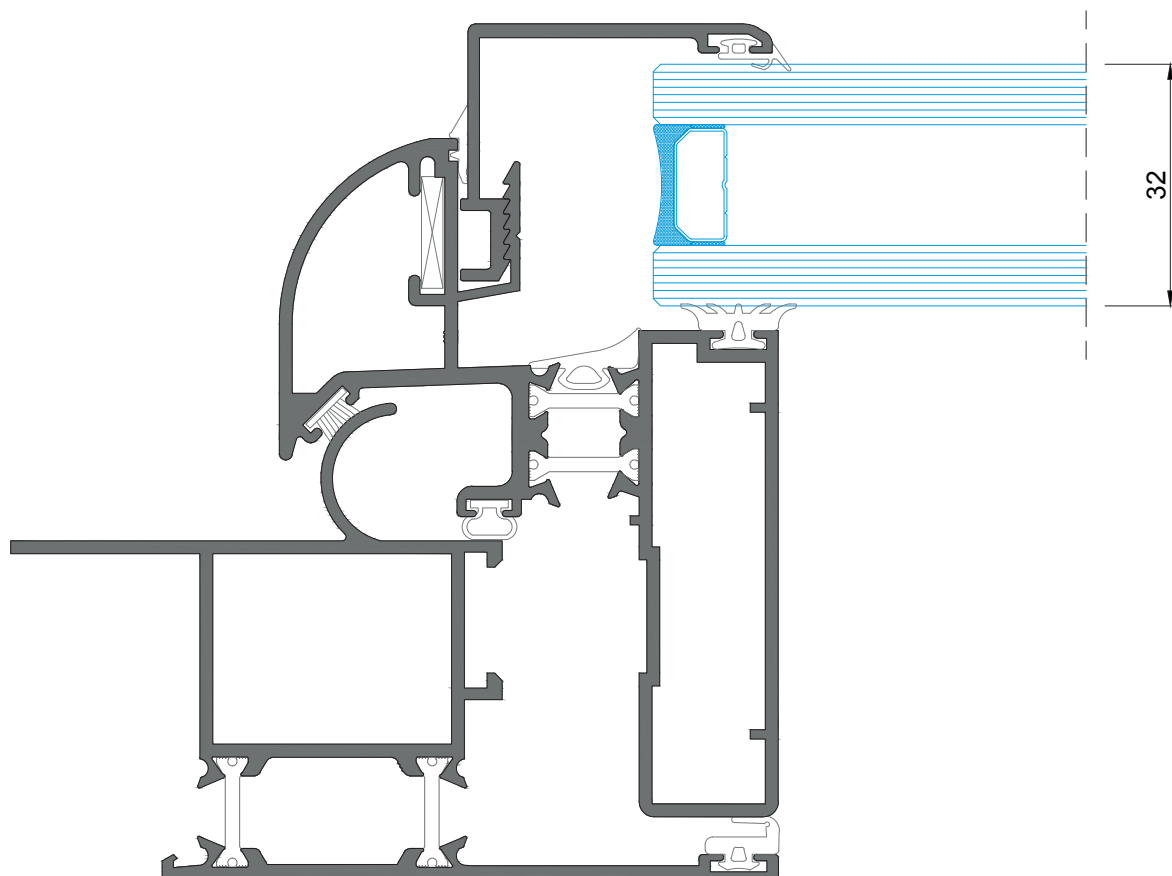
PORMENOR BITE V36 PARA VIDRO 22MM A 28MM



PORMENOR BITE V37 PARA VIDRO 29MM A 31MM



PORMENOR BITE V37 PARA VIDRO 32MM A 38MM

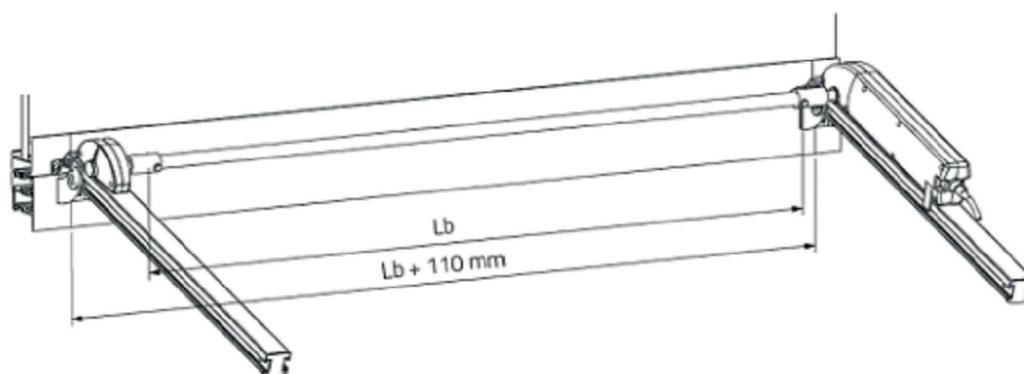


ACIONADORES - QUANTIDADES POR TIPOLOGIA

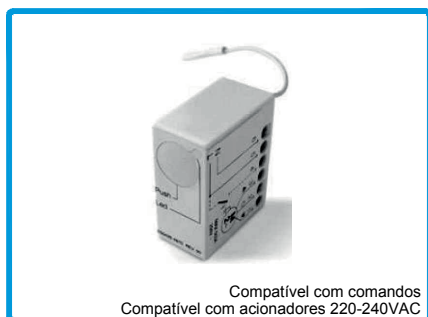
ACIONADOR APLICADO NO CENTRO DA JANELA		
Referência	Designação	Quantidade
212249	Acionador p/ jan. projetante 2701034	1
409002	Cremalheira p/ projetante 2700500	1



ACIONADOR E ENGRENAGEM APLICADOS NAS EXTREMIDADES DA JANELA		
Referência	Designação	Quantidade
212249	Acionador p/ jan. projetante 2701034	1
299088	Engrenagem p/ jan. projetante 2700798	1
409002	Cremalheira p/ projetante 2700500	2
215202	Barra união ac. janela projetante	1
212386	Conj. lig. barra união acionador p/ jan. proj.	1



ACIONADORES - INSTRUÇÕES DE PROGRAMAÇÃO E LIGAÇÕES

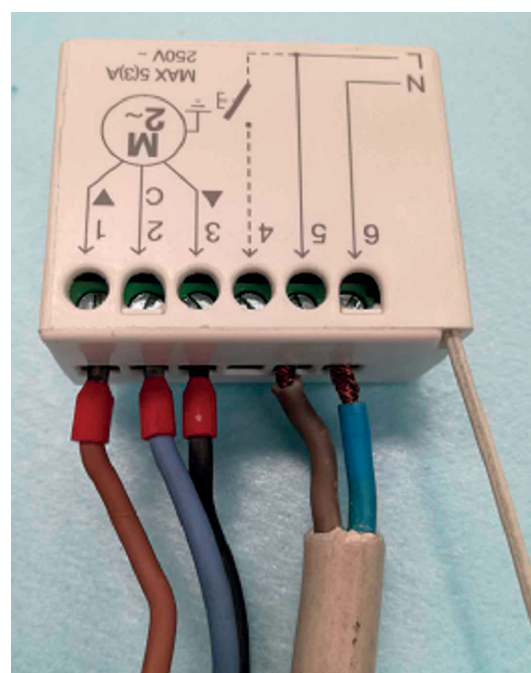
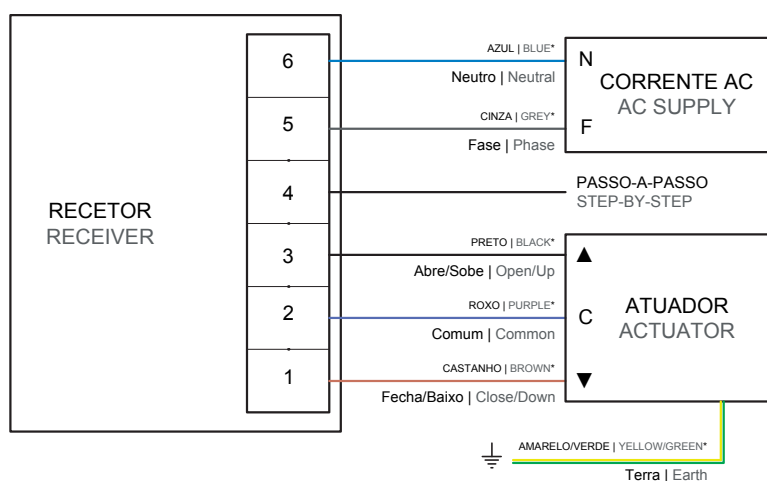


299089 RECETOR RÁDIO 230VAC TT2N

Compatível com comandos
Compatível com acionadores 220-240VAC



214269 COMANDO DIST. RF P1



* O esquema de cores considerado corresponde à fotografia, pelo que é meramente indicativo para este caso.

* The colors scheme shown corresponds to the image, which is merely indicative for this case.

Para programar o comando deverá:

1. Ligar o acionador à corrente;
2. Pressionar o botão "PUSH" que se encontra no recetor ao mesmo tempo que pressiona o botão central do comando até que a luz do recetor pisque 1 vez;
3. O botão estará pronto a funcionar.

ATUALIZAÇÕES REALIZADAS NESTA VERSÃO

1	Acrescentado o Canto CR 2007
2	Substituído o Esquadro SA 2000 PEQ. (refª 204432) pelo Esquadro SA 2000 SOS PEQ: (refª 204394) por ter sido descontinuado
3	Acrescentados Pormenores para Bite V 37
4	Substituído o parafuso Refª 290701 pelo parafuso Refª 290262 (são exatamente o mesmo parafuso mas o 290701 não existe stock)

Este Catálogo Técnico poderá sofrer alterações por motivos técnicos, sem aviso prévio.
Qualquer encomenda deverá ser sujeita a confirmação dos nossos serviços.
A publicação do presente catálogo técnico anula qualquer versão prévia em vigor, sendo válida até nova atualização.



Licença nº 1406 - SOSOARES
Licença nº 1411 - ALFA SUL



Licença nº 809 - SOSOARES
Licença nº 817 - PORTALEX

ALFA SUL
EN Lisboa-Sintra Km 14
2725-937 Mem Martins
T +351 219 265 090 | F +351 219 265 098
E alfa.sul@sosoares.pt

ALULIDER
Pavilhão Industrial H - Plataforma 13D
Zona Franca Industrial
9200-047 Caniçal - Madeira
T +351 291 960 494 | F +351 291 960 497
E alulider@sosoares.pt

PORTALEX
Estrada de S. Marcos, 23
2735-521 Cacém
T +351 210 412 500 | F +351 210 412 507
E comercial@portalex.eu

SOSOARES
Rua do Campo Alegre, 474
4150-170 Porto
T +351 226 096 709 | F +351 226 005 642
E comercial@sosoares.pt

www.sosoares.pt
www.portalex.eu