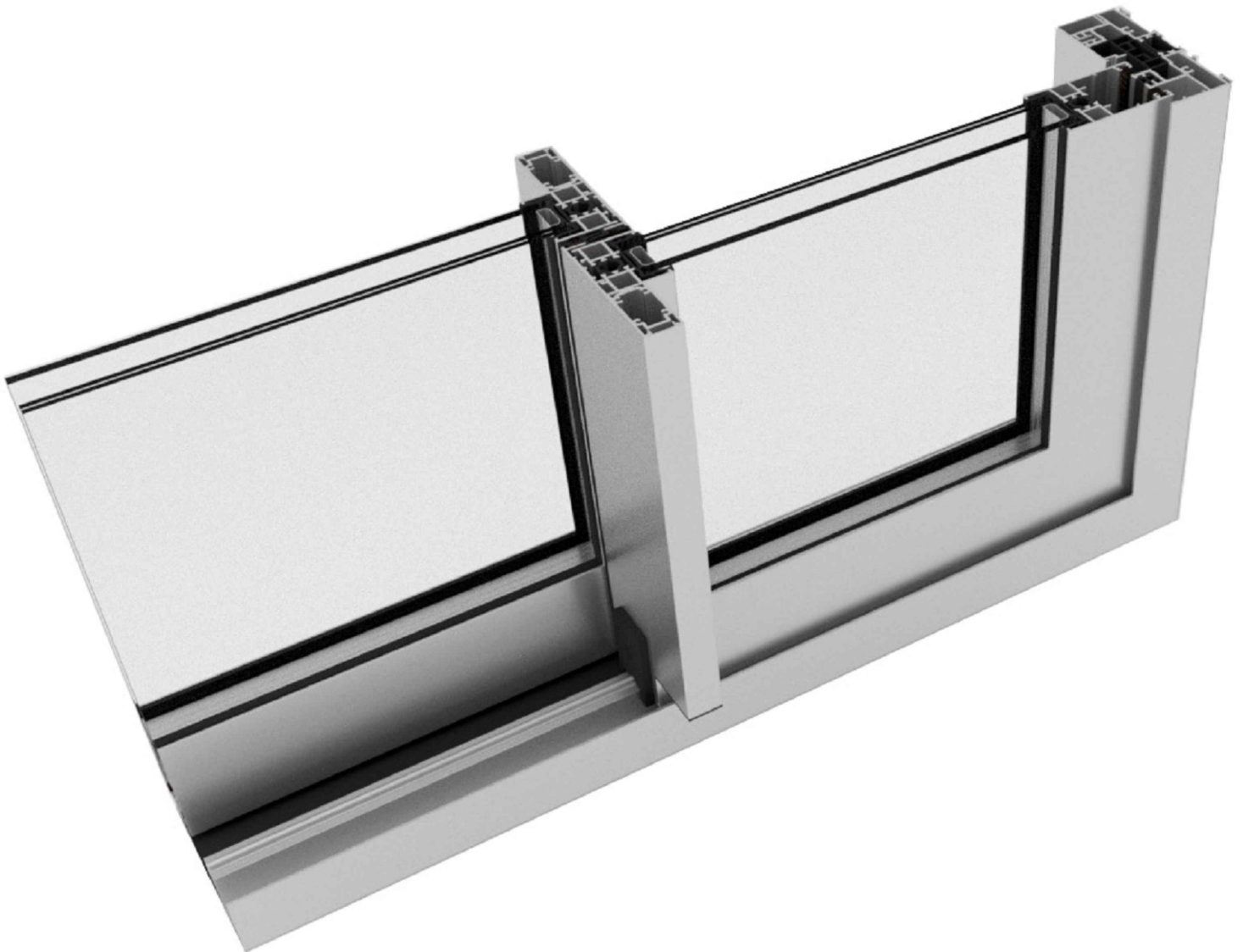


JT-Perimetral

sistema perimetral de correr com corte térmico
perimetral sliding system with thermal break
système périmétral coulissant à rupture de pont thermique



CATÁLOGO TÉCNICO

TECHNICAL CATALOG | CATALOGUE TECHNIQUE



Índice

Table of Contents | Table de Matières

Apresentação Presentation Présentation	I
Listagem de perfis Profiles list Liste des profilés	II
Listagem de acessórios Accessories list Liste d'accessoires	III
Tipologias e Mapas de quantidades Typologies and Quantity maps Typologies et Cartes des quantités	
JT-Perimetral Central Tradicional JT-Perimetral with Classic Central JT-Perimetral avec Central Classique	IV
JT-Perimetral com Central 20mm JTPerimetral with 20mm Central JT-Perimetral avec Central 20mm	V
JT-Perimetral com Central 38mm JTPerimetral with 38mm Central JT-Perimetral avec Central 38mm	VI
Maquinações Machinings Usinages	VII
Montagens Assemblies Assemblages	VIII

sistema perimetral de correr com corte térmico
perimetral sliding system with thermal break
systeme périmétral coulissant à rupture de pont thermique

O Sistema JT-Perimetral permite complementar o sistema JT com a execução de aros móveis perimetrais, ferragens elevatórias e utilização de bites para colocação de vidro. Permite executar vãos com as diferentes vertentes de aro fixo que o sistema JT oferece (Linhas FR, PT e 30mm) em conjunto com os aros móveis perimetrais (cortes a 45°), com ou sem bite.

Esta linha de aros móveis perimetrais contempla três soluções distintas de centrais: a versão Tradicional de 77,5mm, a versão com Central reduzido de 38mm, que permite a aplicação de esquadros e a versão com o Central minimalista de 20mm, que utiliza topos nas ligações a 90°. A utilização destes aros móveis novos permite complementar o sistema JT com tipologias de correr elevatórias (até agora inexistentes), tornando-o mais completo e versátil para responder às exigências do mercado atual.

The JT-Perimetral System makes it possible to complement the JT system with perimeter mobile frames, lifting hardware and the use of glazing beads. It allows spans to be executed with the different fixed frame options offered by the JT system (FR, PT and 30mm lines) in conjunction with perimeter mobile frames (45° cuts), with or without beading.

This perimeter mobile frames line includes three different centre solutions: the 77.5mm Traditional version, the 38mm reduced Centre version, which allows the application of corner cleats, and the 20mm minimalist Centre version, which uses end-caps in the 90° connections. The use of these new mobile frames makes it possible to complement the JT system with sliding lifting typologies (which until now did not exist), making it more complete and versatile to satisfy the demands of today's market.

Le système JT- Périmétral permet de compléter le système JT avec des cadres mobiles périmétriques, des ferrures de levage et l'utilisation de parcloses pour la pose du verre. Il permet d'exécuter des travées avec les différentes options de cadres fixes offertes par le système JT (lignes FR, PT et 30 mm) en conjonction avec des cadres mobiles périmétriques (coupes à 45°), avec ou sans parcloses.

Cette ligne de cadres mobiles périmétriques comprend trois solutions de centre différentes : la version Traditionnelle de 77,5 mm, la version Centre réduite de 38 mm, qui permet l'application d'équerres, et la version Centre minimaliste de 20 mm, qui utilise d'embouts dans les connexions à 90°. L'utilisation de ces nouveaux châssis mobiles permet de compléter le système JT avec des typologies de levage coulissantes (qui n'existaient pas jusqu'à présent), le rendant plus complet et polyvalent pour satisfaire les exigences du marché actuel.

APRESENTAÇÃO PRESENTATION PRÉSENTATION	Reta Straight Droite
DIMENSÕES DIMENSIONS DIMENSIONS	Aro fixo Fixed frame Cadre dormant: 2Rail: 75mm 96mm 108mm 117mm 152mm 3Rail: 152mm 164mm 4Rail: 220mm 228mm Aro móvel Mobile frame Cadre ouvrant: 45mm
ENCHIMENTO FILLING REEMPLISSAGE	De 24 a 35mm From 24 to 35mm De 24 à 35mm
CORTES CUTS COUPES	45° 90°
VEDAÇÃO INSULATION ÉTANCHÉITE	Juntas em EPDM EPDM joints Joints en EPDM Pelúcias STOP-FIN STOP-FIN brushes Joints brosse STOP-FIN
POLIAMIDA POLYAMIDE BARRETES	16mm 24mm 30mm 36mm 38mm 40mm
UNIÕES JOINTS UNIONS	Esquadros de bloqueio Corner cleats Équerres d'angle
FERRAGENS HARDWARE ACCESSOIRES	Sistema Elevatório Lifting System Système de Levage Sistema Multiponto Multipoint Lifting Système Multipoint
ABERTURAS OPENINGS OUVERTURES	2Rail: 1, 2, 3 ou or ou 4 folhas sashes vantaux 3Rail: 3 ou or ou 6 folhas sashes vantaux 4Rail: 4 ou or ou 8 folhas sashes vantaux
PESO MÁXIMO MAXIMUM WEIGHT POIDS MAXIMALE	280 Kg/folha (Multiponto) 280 Kg/sash (Multipoint) 280 Kg/vantail (Multipoint) 300 Kg/folha (Elevável) 300 Kg/sash (Lifting) 300 Kg/vantail (Levage)
ÁREA MÁXIMA MAXIMUM AREA AIRE MAXIMALE	5,00 m ² /folha sash vantail
LARGURA MÁXIMA MAXIMUM LENGTH LARGEUR MAXIMALE	2,80 m/folha sash vantail
ALTURA MÁXIMA MAXIMUM HEIGHT HAUTEUR MAXIMALE	3,00 m/folha sash vantail
ACABAMENTOS FINISHES FINITIONS	Lacados Powder coated Laqué Anodizados Anodised Anodisé Bicolores Bicolour Bicoloreur

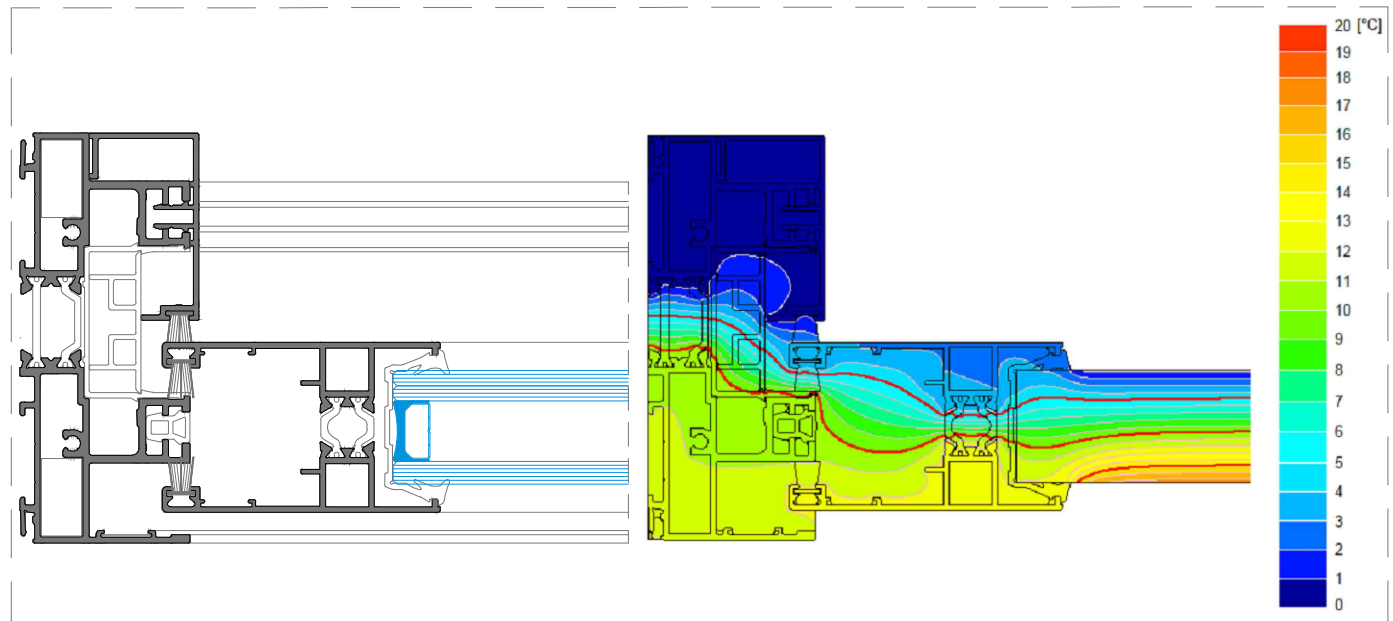
Todas as medidas são consideradas em mm, salvo as devidamente identificadas

All measurements are considered in mm, except those duly identified | Toutes les mesures sont considérées en mm saufs celles qui sont dûment identifiées.

Desempenho do sistema

system performance | performance du système

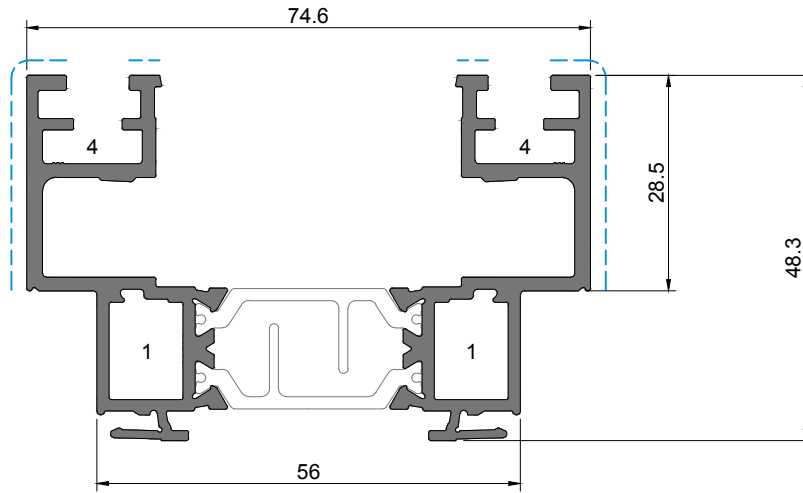
Marcação CE CE Marking Marquage CE NP EN 14351-1	Janela 2 folhas de correr com 3,190m x 2,590m (LxH) Vidro: 8 + 16 + 8 2 Sliding sashes window with 3,190m x 2,590m (LxH) Glass: 8 + 16 + 8 Fenêtre coulissant 2 vantaux avec 3,190m x 2,590m (LxH) Verre: 8 + 16 + 8	
	ENSAIO TEST ESSAIS CXL 071/24 [PT] CXL 072/24 [EN] CXL 073/24 [FR]	ENSAIO TEST ESSAIS CXL 074/24 [PT]
Permeabilidade ao AR AIR Permeability Permeabilité à l'AIR EN 12 207:2016	4	4
Estanquidade à ÁGUA WATER Tightness Étanchéité à l'EAU EN 12 208:1999	7A	7A
Resistência ao VENTO WIND Resistance Résistance au VENT EN 12 210:2016	B4	C3
Coef. Transm. TÉRMICA THERMAL Transmittance Coef. Transm. THERMIQUE ISO 10077-1:2017 ISO 10077-2:2017	$U_w = 1,51 \text{ W/m}^2\text{K}$ Vidro triplo Triple glazing Vitrage triple $U_g = 0,80 \text{ W/m}^2\text{K}$ Janela de 2 folhas com 2 Sashes window with Fenêtre de 2 vantaux avec 2,4m x 2,3m (LxH) $U_w = 1,59 \text{ W/m}^2\text{K}$ Vidro duplo Double glazing Vitrage double $U_g = 1,00 \text{ W/m}^2\text{K}$ Janela de 2 folhas com 2 Sashes window with Fenêtre de 2 vantaux avec 3,1m x 2,5m (LxH)	



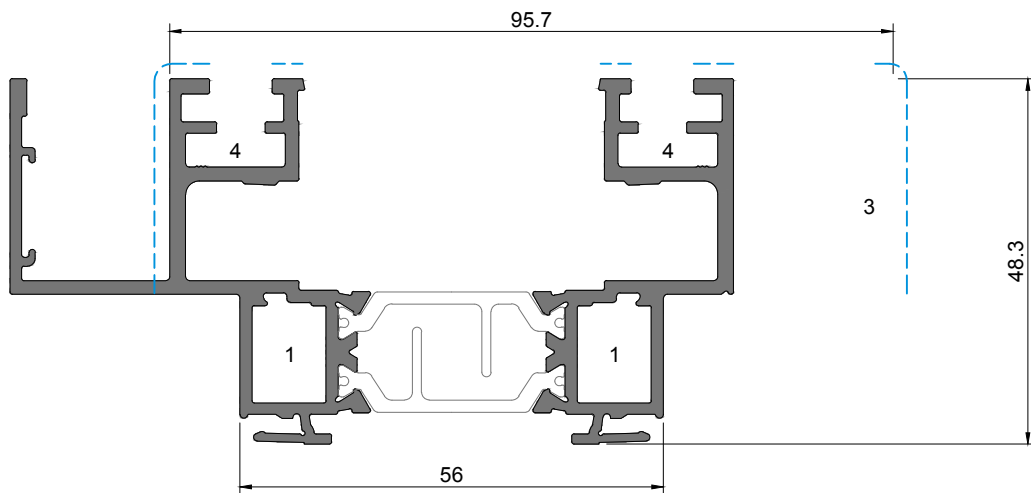
Escala | Scale | Échelle: 1/2



LISTAGEM DE PERFIS
PROFILES LIST | LISTE DES PROFILÉS



JT 01
Aro fixo FR 2rail
2rail FR fixed frame | Cadre dormant FR 2rail

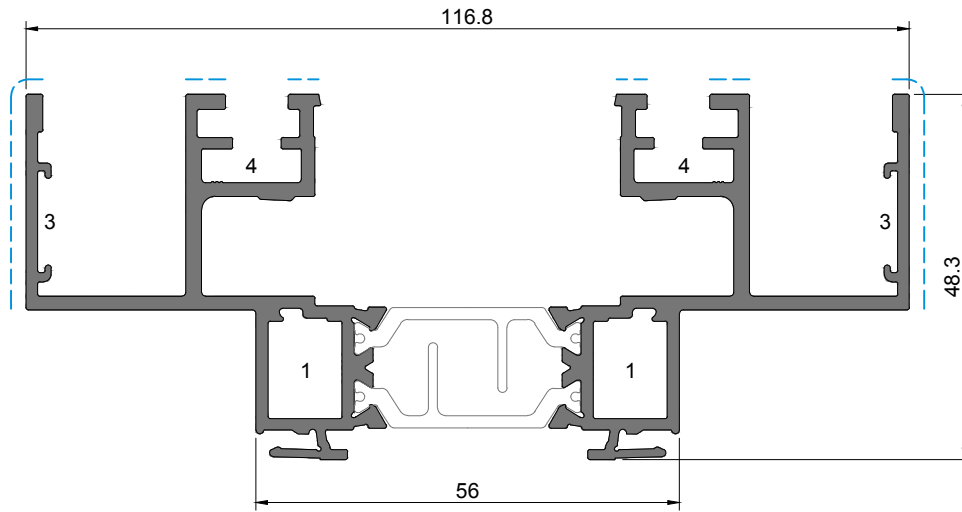


JT 02
Aro fixo FR 2rail
2rail FR fixed frame | Cadre dormant FR 2rail

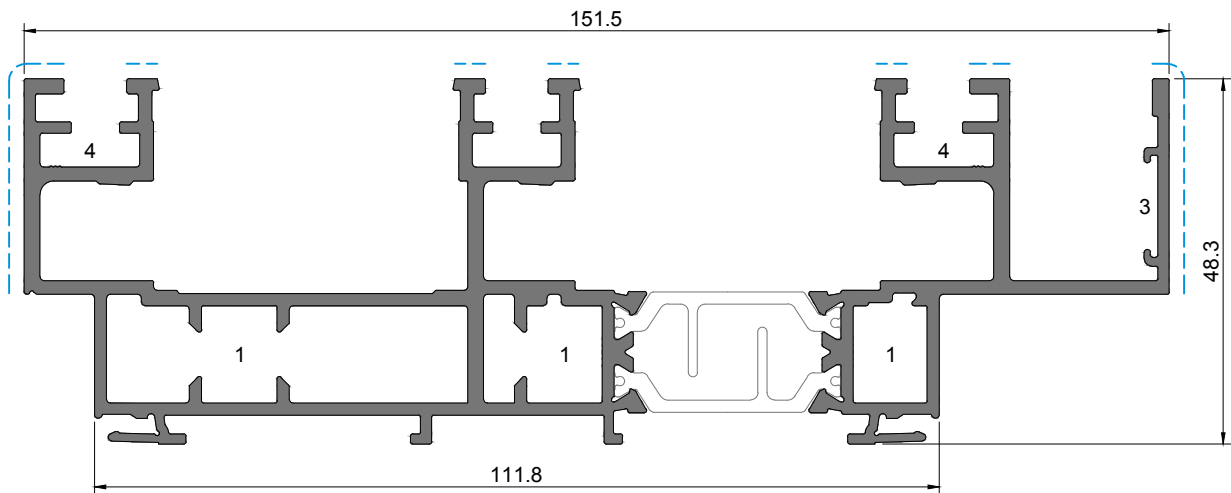
Treatment de superficie | Surface treatment | Traitement de surface
 PB | IPM | EF | EM PB | IPM | EM PB | EF | EM
 Para mais informações, consultar Catálogo de Cores Anodizadas
 For further information, consult the Anodised Colours Catalogue | Pour plus d'informations, veuillez consulter le Catalogue des Couleurs Anodisées

- 1 - ESQUADRO | CORNER CLEAT | ÉQUERRE 12x9.5 JT
- 3 - CANTO | CORNER | ANGLE CR S/SB
- 5 - ESQUADRO | CORNER CLEAT | ÉQUERRE 18-1112-C JE

- 2 - ESQUADRO | CORNER CLEAT | ÉQUERRE 11x20.5 JT
- 4 - CANTO ALINHAMENTO | ALIGNMENT CORNER | ANGLE D'ALIGNEMENT JT



JT 04
Aro fixo FR 2rail
2rail FR fixed frame | Cadre dormant FR 2rail



JT 03
Aro fixo FR 3rail
3rail FR fixed frame | Cadre dormant FR 3rail

Treatment de superficie | Surface treatment | Traitement de surface

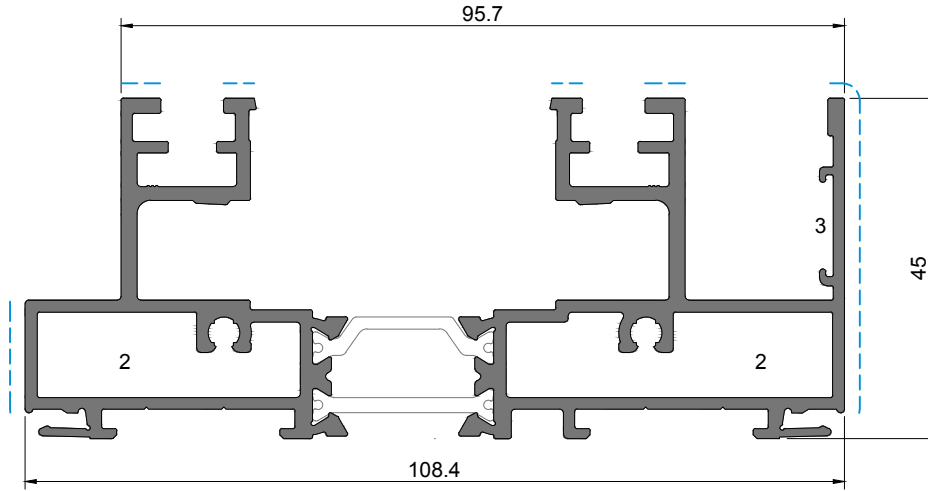
PB | IPM | IEM ——— PB | IPM | IEM ——— PB

Para mais informações, consultar Catálogo de Cores Anodizadas

For further information, consult the Anodised Colours Catalogue | Pour plus d'informations, veuillez consulter le Catalogue des Couleurs Anodisées

- 1 - ESQUADRO | CORNER CLEAT | ÉQUERRE 12x9.5 JT
- 3 - CANTO | CORNER | ANGLE CR S/SB
- 5 - ESQUADRO | CORNER CLEAT | ÉQUERRE 18-1112-C JE

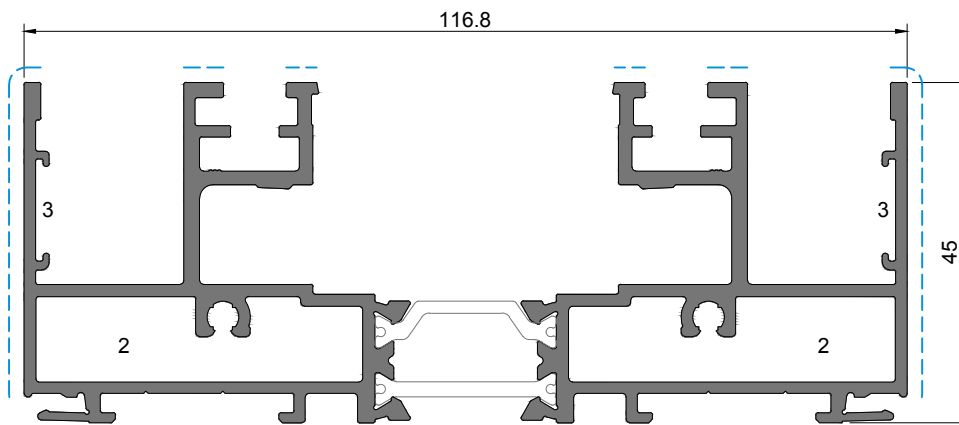
- 2 - ESQUADRO | CORNER CLEAT | ÉQUERRE 11x20.5 JT
- 4 - CANTO ALINHAMENTO | ALIGNMENT CORNER | ANGLE D'ALIGNEMENT JT



JT 12

Aro fixo PT/90° 2rail

2rail PT/90° fixed frame | Cadre dormant PT/90° 2rail



JT 14

Aro fixo PT/90° 2rail

2rail PT/90° fixed frame | Cadre dormant PT/90° 2rail

Treatment de superficie | Surface treatment | Traitement de surface

PB | IPM | IEM

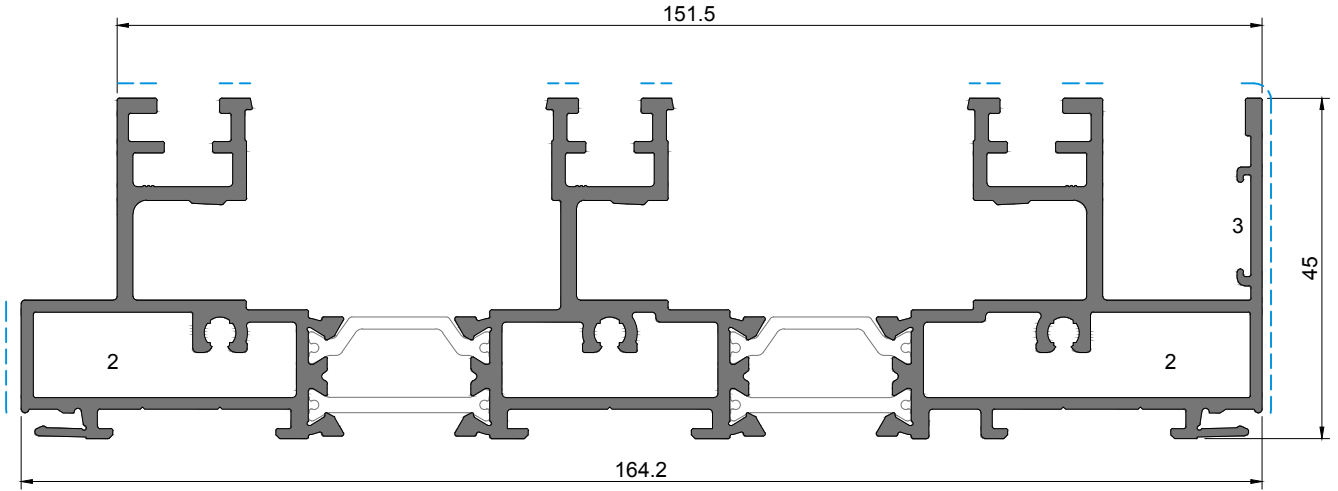
PB | IEF | EM

Para mais informações, consultar Catálogo de Cores Anodizadas

For further information, consult the Anodised Colours Catalogue | Pour plus d'informations, veuillez consulter le Catalogue des Couleurs Anodisées

- 1 - ESQUADRO | CORNER CLEAT | ÉQUERRE 12x9.5 JT
- 3 - CANTO | CORNER | ANGLE CR S/SB
- 5 - ESQUADRO | CORNER CLEAT | ÉQUERRE 18-1112-C JE

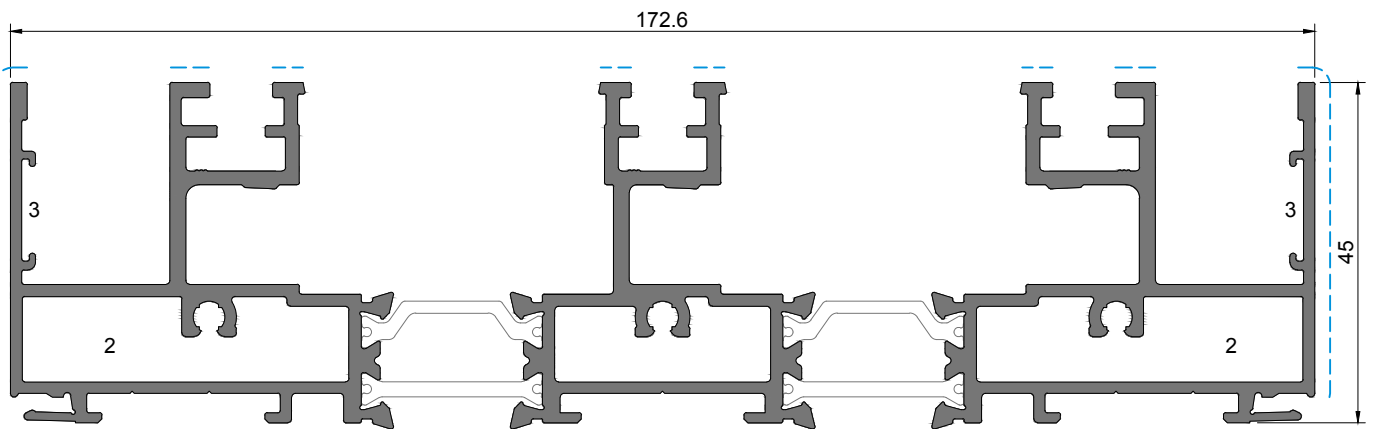
- 2 - ESQUADRO | CORNER CLEAT | ÉQUERRE 11x20.5 JT
- 4 - CANTO ALINHAMENTO | ALIGNMENT CORNER | ANGLE D'ALIGNEMENT JT



JT 13

Aro fixo PT/90° 3rail

3rail PT/90° fixed frame | Cadre dormant PT/90° 3rail



JT 24

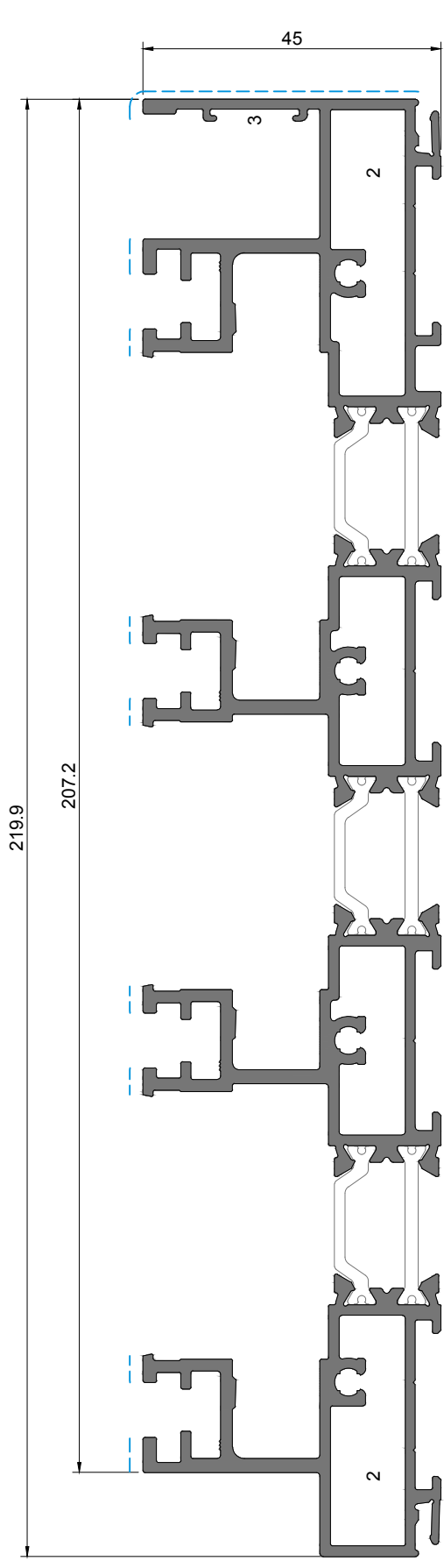
Aro fixo PT/90° 3rail

3rail PT/90° fixed frame | Cadre dormant PT/90° 3rail

Tratamento de superfície | Surface treatment | Traitement de surface
 PB | IPM | IEM PB | IEF | IEM PB
 Para mais informações, consultar Catálogo de Cores Anodizadas
 For further information, consult the Anodised Colours Catalogue | Pour plus d'informations, veuillez consulter le Catalogue des Couleurs Anodisées

- 1 - ESQUADRO | CORNER CLEAT | ÉQUERRE 12x9.5 JT
- 3 - CANTO | CORNER | ANGLE CR S/SB
- 5 - ESQUADRO | CORNER CLEAT | ÉQUERRE 18-1112-C JE

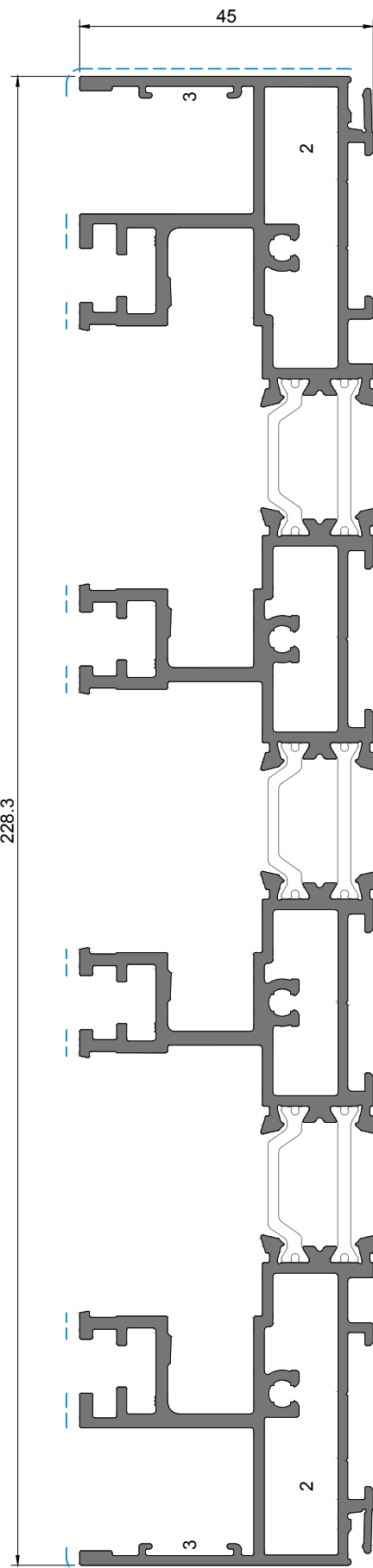
- 2 - ESQUADRO | CORNER CLEAT | ÉQUERRE 11x20.5 JT
- 4 - CANTO ALINHAMENTO | ALIGNMENT CORNER | ANGLE D'ALIGNEMENT JT



JT 33

Aro fixo PT/90° 4rail

4rail PT/90° fixed frame | Cadre dormant PT/90° 4rail



JT 34

Aro fixo PT/90° 4rail

4rail PT/90° fixed frame | Cadre dormant PT/90° 4rail

- 1 - ESQUADRO | CORNER CLEAT | ÉQUERRE 12x9.5 JT
- 3 - CANTO | CORNER | ANGLE CR S/SB
- 5 - ESQUADRO | CORNER CLEAT | ÉQUERRE 18-1112-C JE

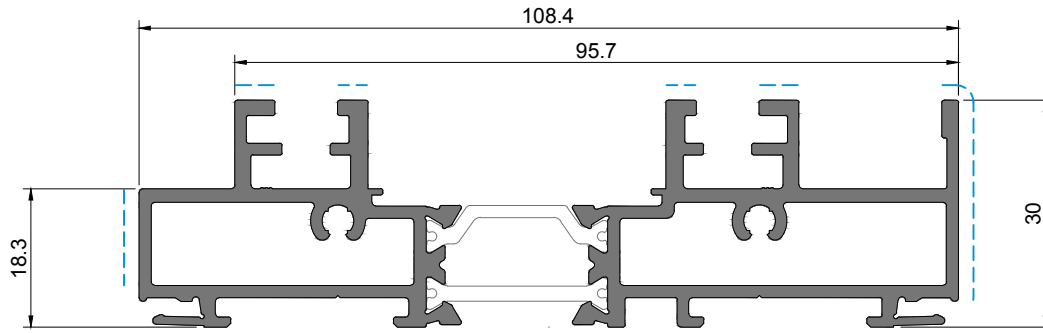
- 2 - ESQUADRO | CORNER CLEAT | ÉQUERRE 11x20.5 JT
- 4 - CANTO ALINHAMENTO | ALIGNMENT CORNER | ANGLE D'ALIGNEMENT JT

Treatment de superficie | Surface treatment | Traitement de surface
PB | PPM | EFM | EF | EEM | PB | PPM | EFM | EF | EEM

PB | PPM | EFM | EF | EEM

Para mais informações, consultar Catálogo de Cores Anodizadas
For further information, consult the Anodised Colours Catalogue | Pour plus d'informations, veuillez consulter le Catalogue des Couleurs Anodisées

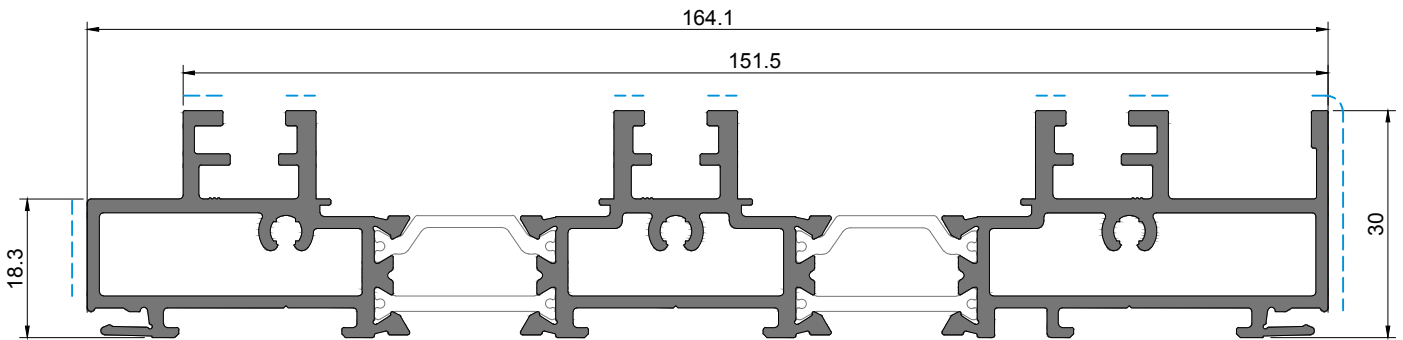
LINHA 30MM | 30MM LINE | LIGNE 30MM



JT 22

Soleira 30mm 90° 2rail

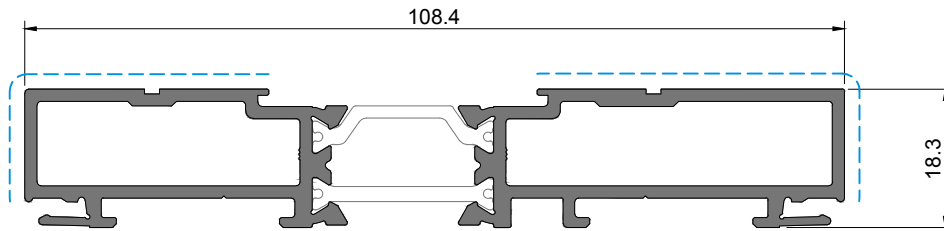
2rail 30mm 90° sill | Seuil 30mm 90° 2rail



JT 23

Soleira 30mm 90° 3rail

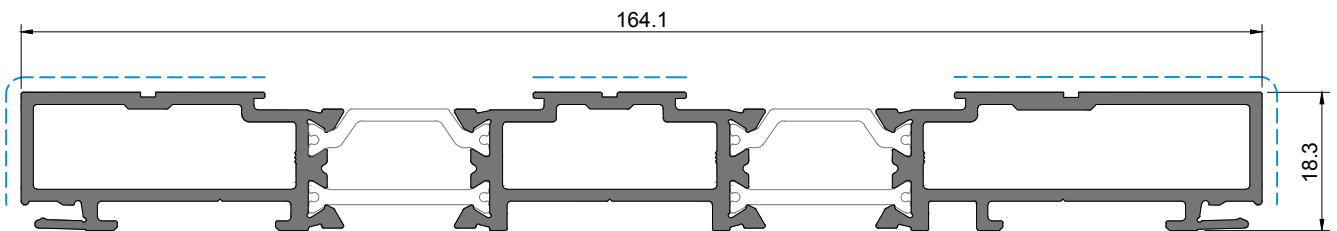
3rail 30mm 90° sill | Seuil 30mm 90° 3rail



JT 18

Ombreira 90° 2rail

2rail 90° jamb | Jambage 90° 2rail



JT 28

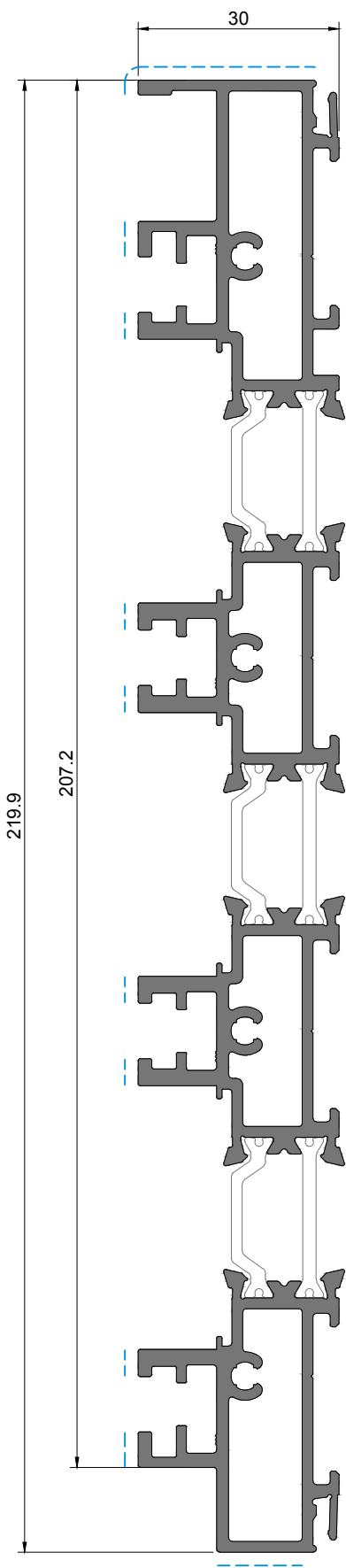
Ombreira 90° 3rail

3rail 90° jamb | Jambage 90° 3rail

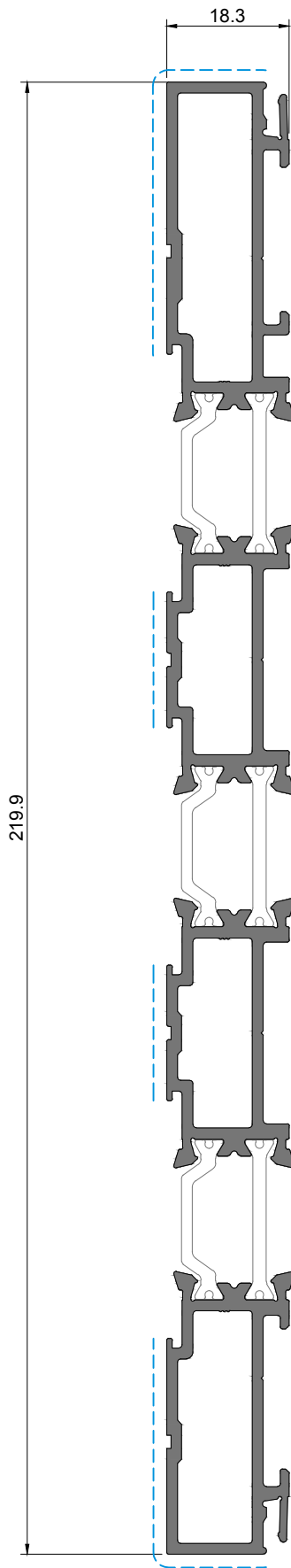
Treatmento de superficie | Surface treatment | Traitement de surface
 PB | IPM | EFM | EFM | EFM | EFM
 Para mais informações, consultar Catalogo de Cores Anodizadas
 For further information, consult the Anodised Colours Catalogue | Pour plus d'informations, veuillez consulter le Catalogue des Couleurs Anodisées

LINHA 30MM | 30MM LINE | LIGNE 30MM

Treatmento de superficie | Surface treatment | Traitement de surface
 PB | IPM | EF | EM PB | IPM | EM PB | IPM | EM PB
 Para mais informações, consultar Catálogo de Cores Anodizados
 For further information, consult the Anodised Colours Catalogue | Pour plus d'informations, veuillez consulter le Catalogue des Couleurs Anodisées

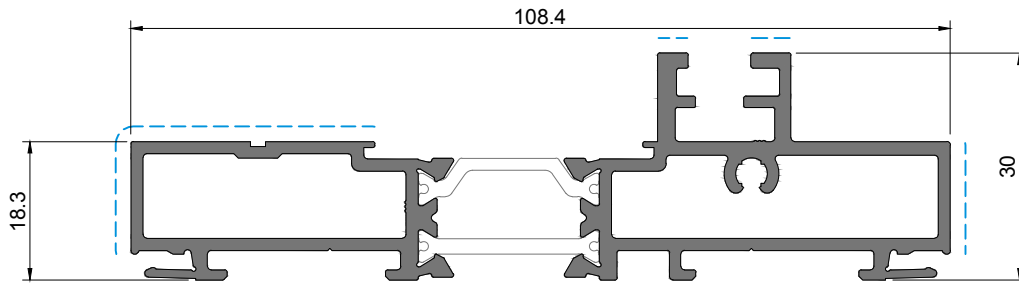


JT 43
 Soleira 30mm 90° 4rail
 4rail 30mm 90° sill | Seuil 30mm 90° 4rail

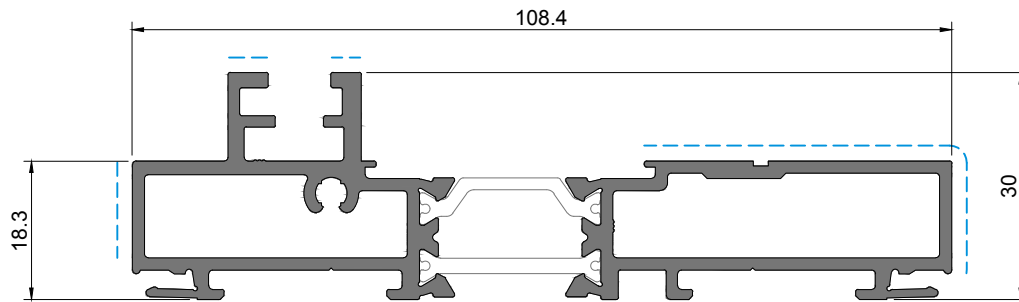


JT 38
 Ombreira 90° 4rail
 4rail 90° jamb | Jambage 90° 4rail

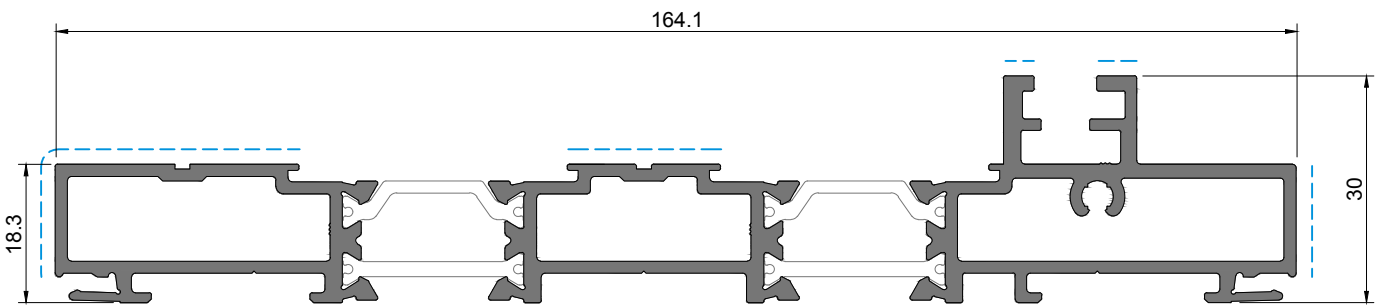
LINHA 30MM | 30MM LINE | LIGNE 30MM



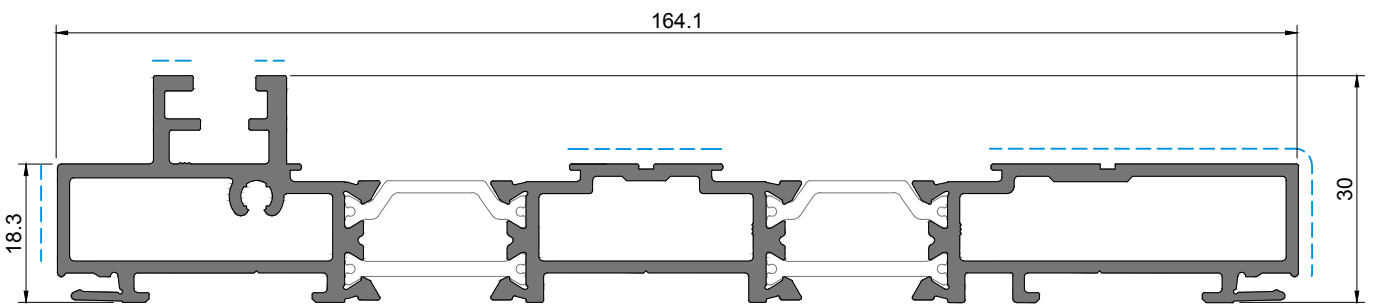
JT 17
Ombreira 90° 2rail
2rail 90° jamb | Jambage 90° 2rail



JT 19
Ombreira 90° 2rail
2rail 90° jamb | Jambage 90° 2rail



JT 27
Ombreira 90° 3rail
3rail 90° jamb | Jambage 90° 3rail

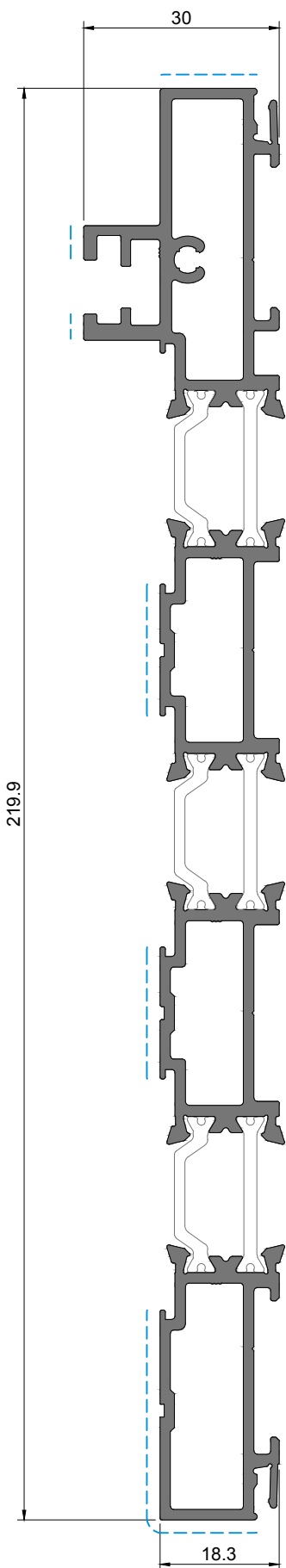


JT 29
Ombreira 90° 3rail
3rail 90° jamb | Jambage 90° 3rail

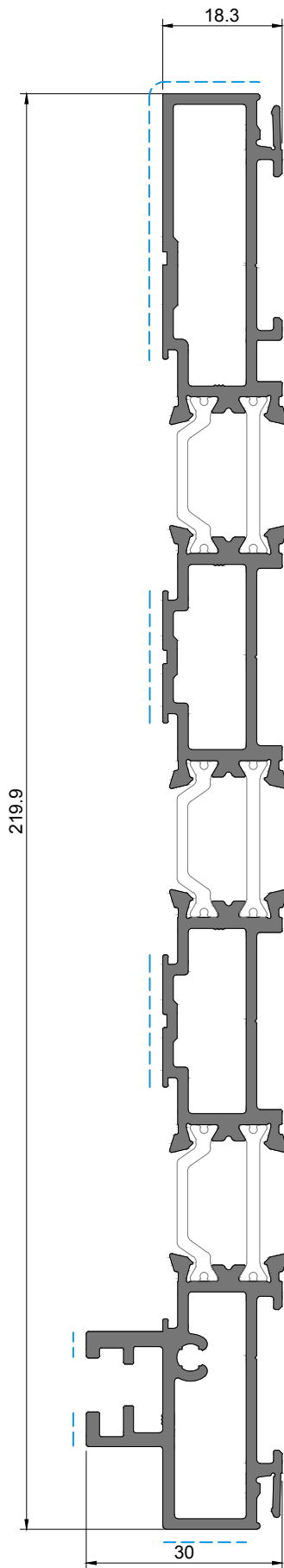
Tratamento de superfície | Surface treatment | Traitement de surface
 PB | PPM | IEM PB | IEF | IEM PB | IEF | IEM
 Para mais informações, consultar Catálogo de Cores Anodizadas
 For further information, consult the Anodised Colours Catalogue | Pour plus d'informations, veuillez consulter le Catalogue des Couleurs Anodisées

LINHA 30MM | 30MM LINE | LIGNE 30MM

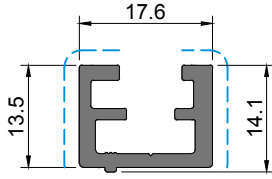
Treatmento de superficie | Surface treatment | Traitement de surface
 PB | IPM | EF | EM PB | IPM | EM PB | IPM | EM PB
 Para mais informações, consultar **Catálogo de Cores Anodizadas**
 For further information, consult the Anodised Colours Catalogue | Pour plus d'informations, veuillez consulter le Catalogue des Couleurs Anodisées



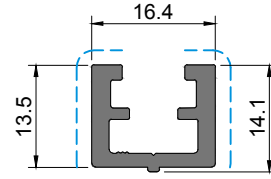
JT 37
 Ombreira 90° 4rail
 4rail 90° jamb | Jambage 90° 4rail



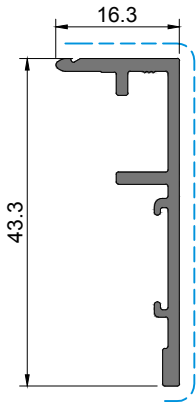
JT 39
 Ombreira 90° 4rail
 4rail 90° jamb | Jambage 90° 4rail



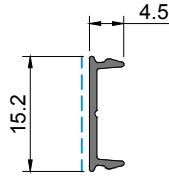
JT 78
Guia da ombreira 90°
90° Jamb guide profile | Guide pour jambage 90°
Rails interior e exterior
Inside and outside rails | Rails intérieur et extérieur



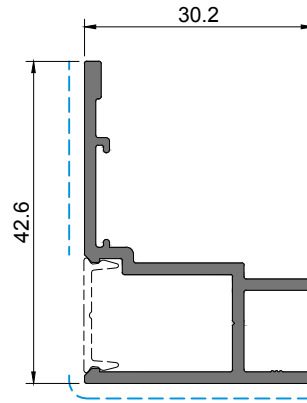
JT 79
Guia da ombreira 90°
90° Jamb guide profile | Guide pour jambage 90°
Rail central
Central rail | Rail central



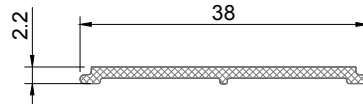
JT 82
Perfil pingadeira
Drip profile | Larmier



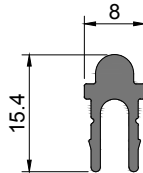
AT 30
Capa
Cover | Capot



JT 83
Perfil pingadeira
Drip profile | Larmier



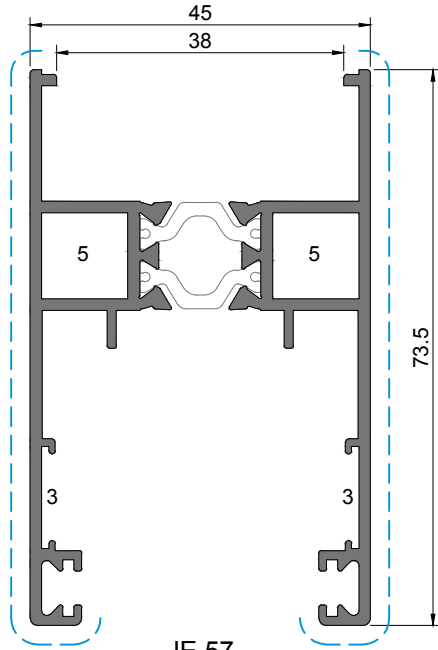
JE 96
Perfil poliamida
Polyamide profile | Profilé de polyamide



JT 87
Guia
Guide | Guide

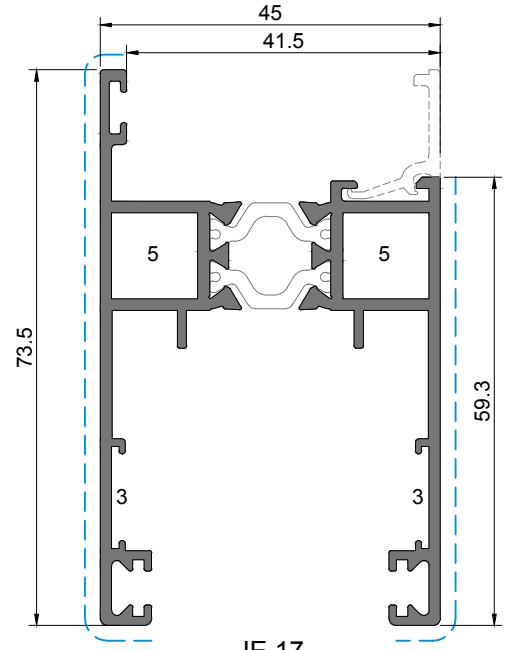
Acabamentos: Anodizado natural ou preto
Finishings: Natural or black anodised
Finitions: Anodisé naturel ou noir

PARA FOLHAS JT-PERIMETRAL
FOR JT-PERIMETRAL SASHES | POUR VANTAOX EN JT-PÉRIMÉTRAL



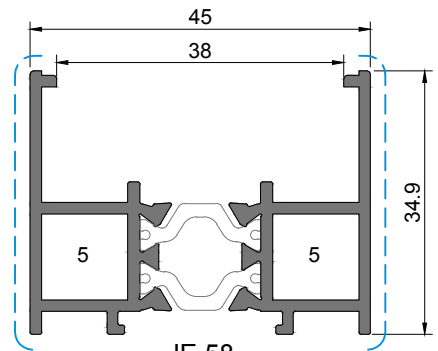
JE 57

Aro móvel - Central Tradicional
Mobile frame - Classic Central | Cadre ouvrant - Central Classique



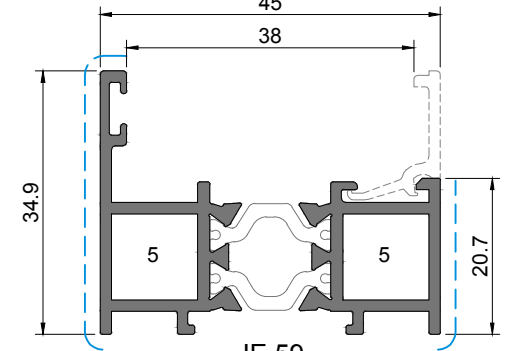
JE 17

Aro móvel - Central Tradicional
Mobile frame - Classic Central | Cadre ouvrant - Central Classique



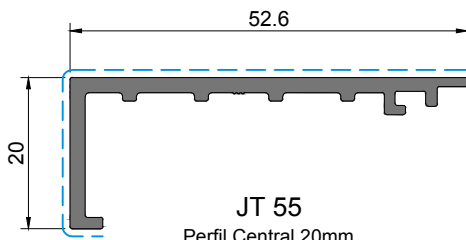
JE 58

Aro móvel - Central 38mm
Mobile frame - 38mm Central | Cadre ouvrant - Central 38mm



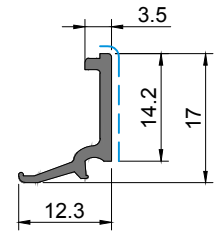
JE 59

Aro móvel - Central 38mm
Mobile frame - 38mm Central | Cadre ouvrant - Central 38mm



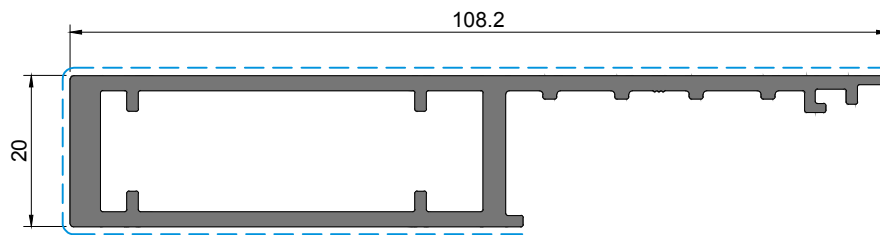
JT 55

Perfil Central 20mm
20mm Central profile | Profilé Central 20mm



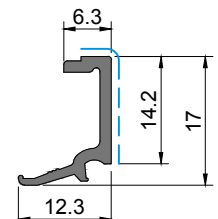
JE 95

Bite
Glazing bead | Parclose



JT 56

Perfil Central 20mm - Reforçado
20mm Central profile - Reinforced | Profilé Central 20mm - Renforcé



JE 97

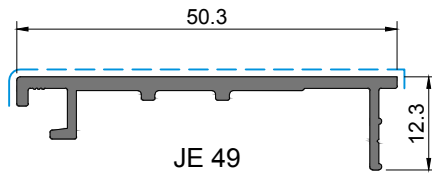
Bite
Glazing bead | Parclose

- 1 - ESQUADRO | CORNER CLEAT | ÉQUERRE 12x9.5 JT
- 3 - CANTO | CORNER | ANGLE CR S/SB
- 5 - ESQUADRO | CORNER CLEAT | ÉQUERRE 18-1112-C JE

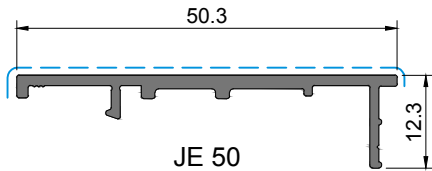
- 2 - ESQUADRO | CORNER CLEAT | ÉQUERRE 11x20.5 JT
- 4 - CANTO ALINHAMENTO | ALIGNMENT CORNER | ANGLE D'ALIGNEMENT JT

Tratamento de superfície | Surface treatment | Traitement de surface
 PB | PPM | IEM PB | IEF | IEM
 Para mais informações, consultar Catálogo de Cores Anodizadas
 For further information, consult the Anodised Colours Catalogue | Pour plus d'informations, veuillez consulter le Catalogue des Couleurs Anodisées

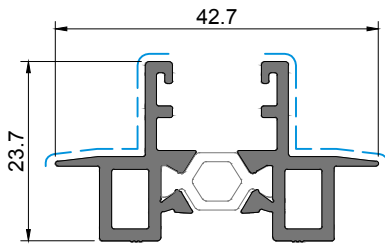
PARA FOLHAS JT-PERIMETRAL
FOR JT-PERIMETRAL SASHES | POUR VANTAOX EN JT-PÉRIMÉTRAL



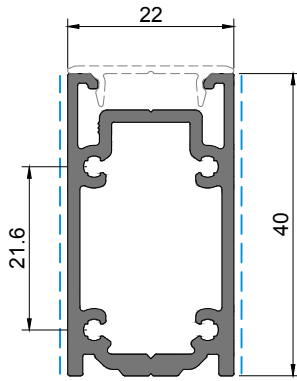
JE 49
Perfil central - Para JE 17 e JE 57
Central profile - For JE 17 and JE 57
Profilé central - Pour JE 17 et JE 57



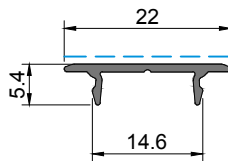
JE 50
Perfil central - Para JE 58 | JE 59
Central profile - For JE 58 and JE 59
Profilé central - Pour JE 58 et JE 59



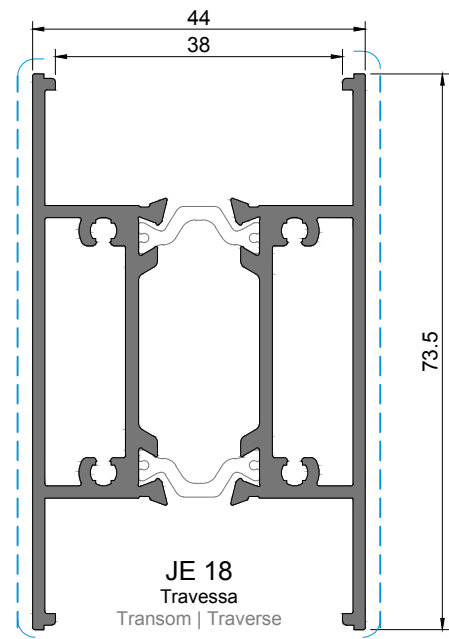
JE 71
Perfil ligação central
Central connecting profile | Profilé de liaison centrale



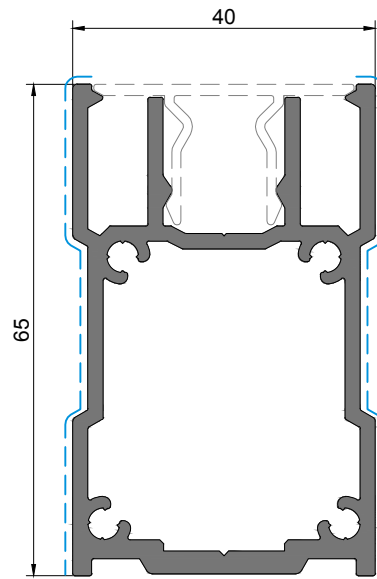
JE 35
Perfil de reforço
Reinforcement profile | Profilé de reinforcement



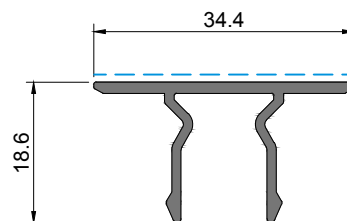
OS 30
Tampa
Cover | Capot



JE 18
Travessa
Transom | Traverse



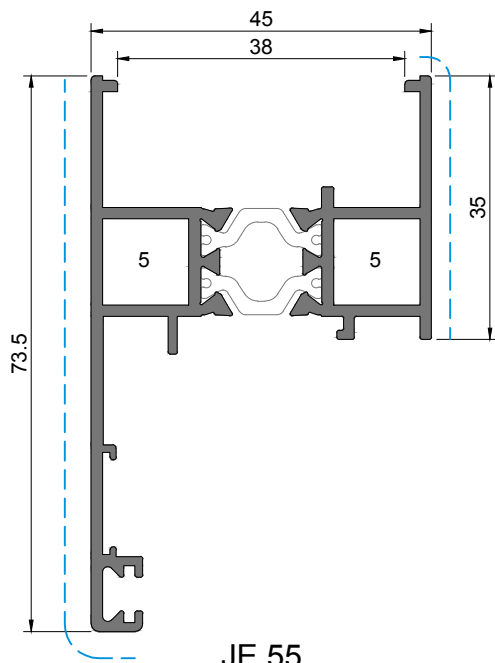
JE 25
Perfil de reforço
Reinforcement profile | Profilé de reinforcement



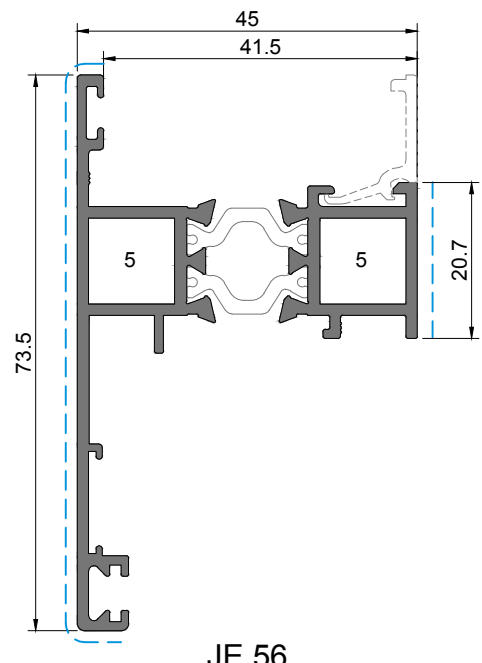
JE 26
Tampa
Cover | Capot

Treatmento de superficie | Surface treatment | Traitement de surface
PB | IPM | EM PB | IPM | EM PB | IEF | EM PB | IEF | EM
Para mais informações, consultar Catálogo de Cores Anodizadas
For further information, consult the Anodised Colours Catalogue | Pour plus d'informations, veuillez consulter le Catalogue des Couleurs Anodisées

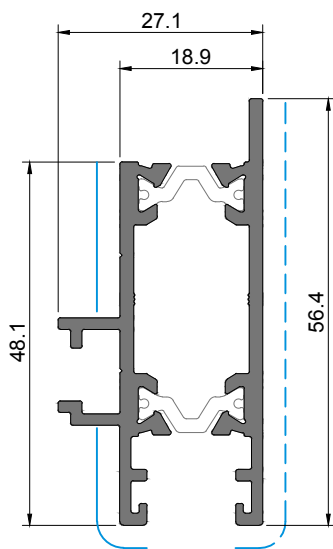
PARA TIPOLOGIAS DE CANTO A 90°
FOR 90° CORNER TYPOLOGIES | POUR DES TYPOLOGIES EN ANGLES À 90°



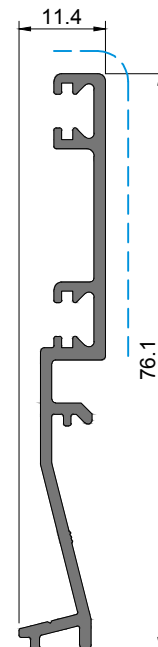
JE 55
Perfil lateral canto 90°
90° Corner lateral profile
Profilé latéral d'angle à 90°



JE 56
Perfil lateral canto 90° para bite
90° Corner lateral profile for glazing bead
Profilé latéral d'angle à 90° pour parclose



JE 65
Perfil ligação canto 90°
90° Corner connection profile
Profilé de liaison d'angle à 90°



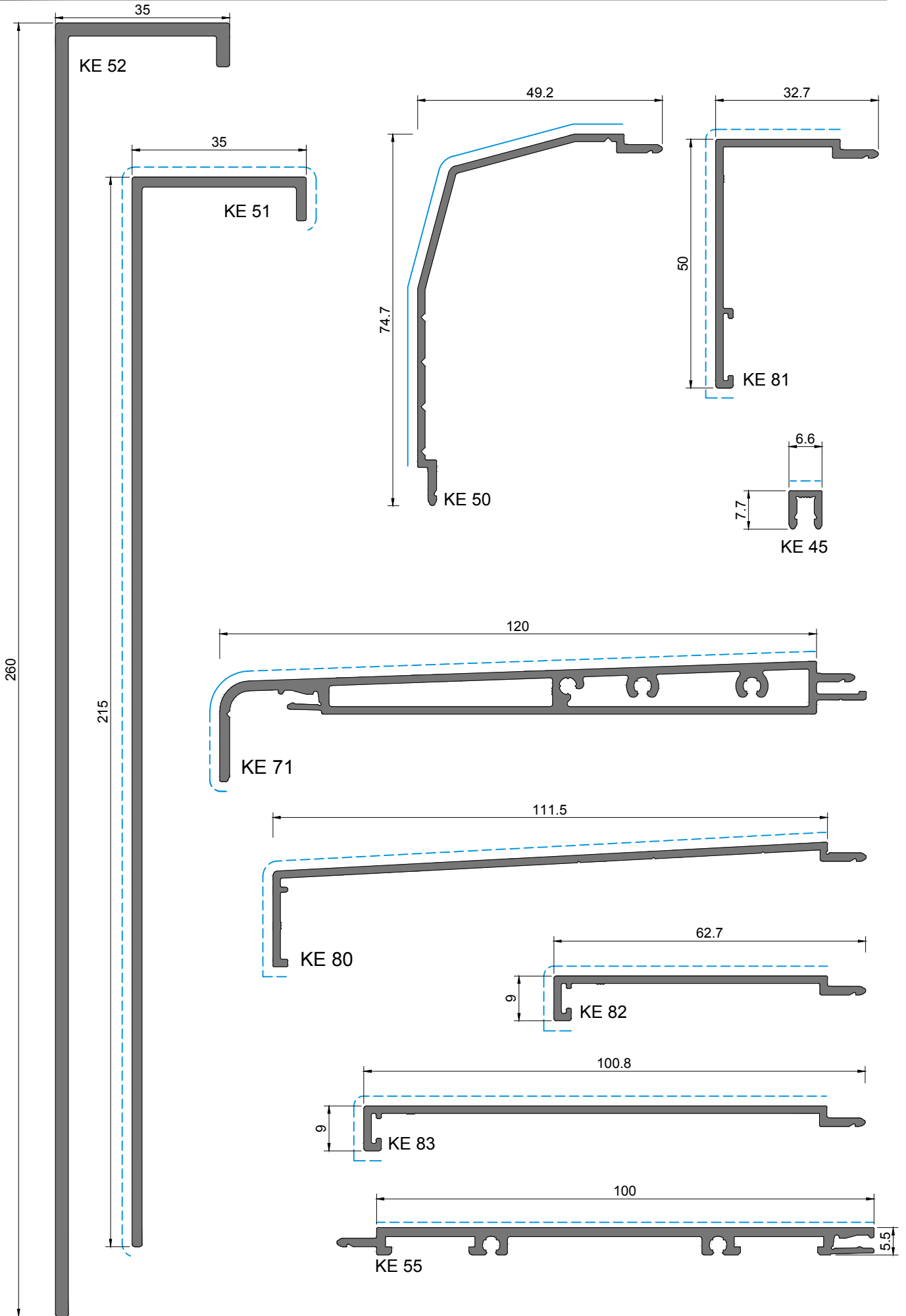
JE 66
Perfil ligação canto 90°
90° Corner connection profile
Profilé de liaison d'angle à 90°

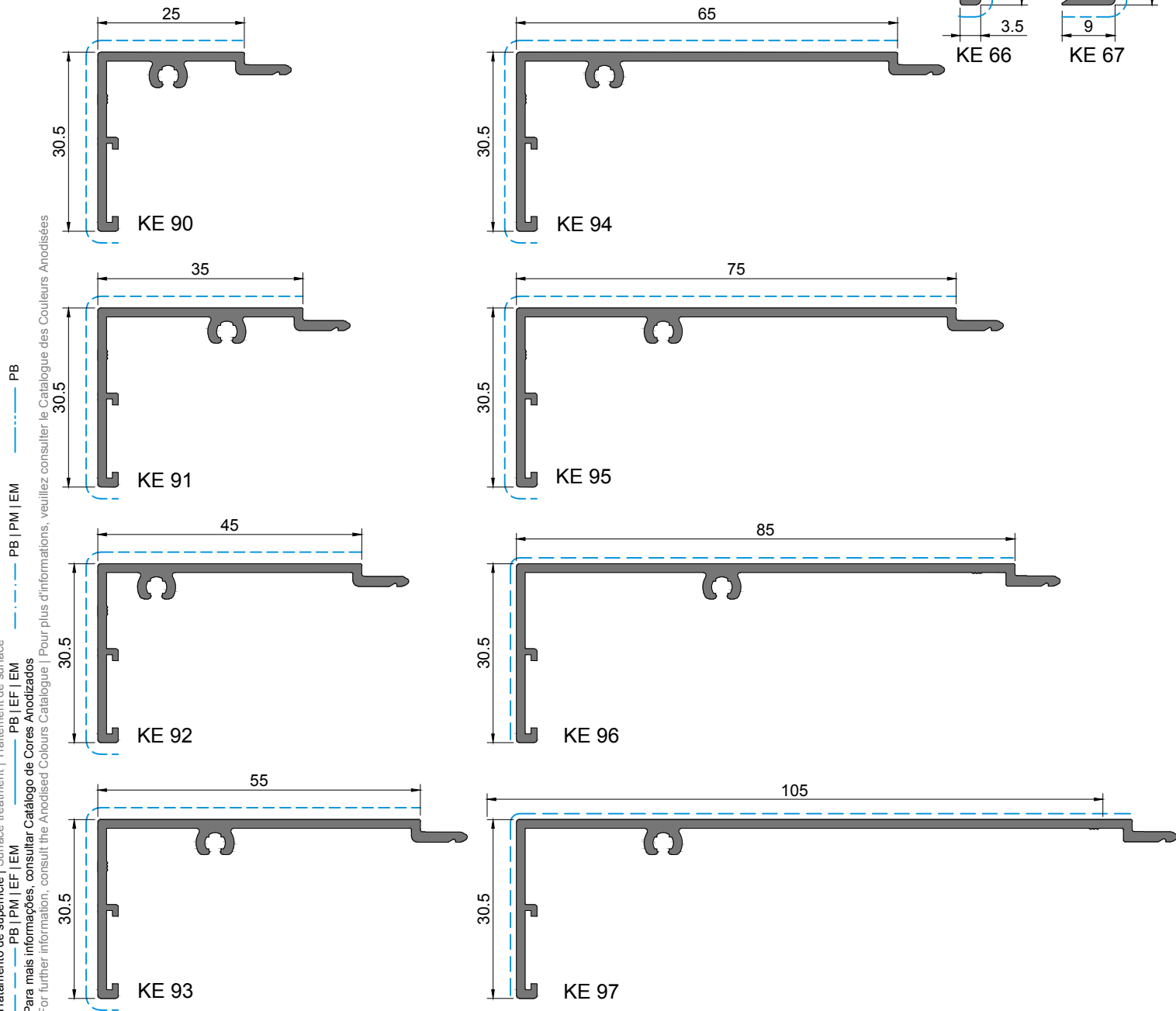
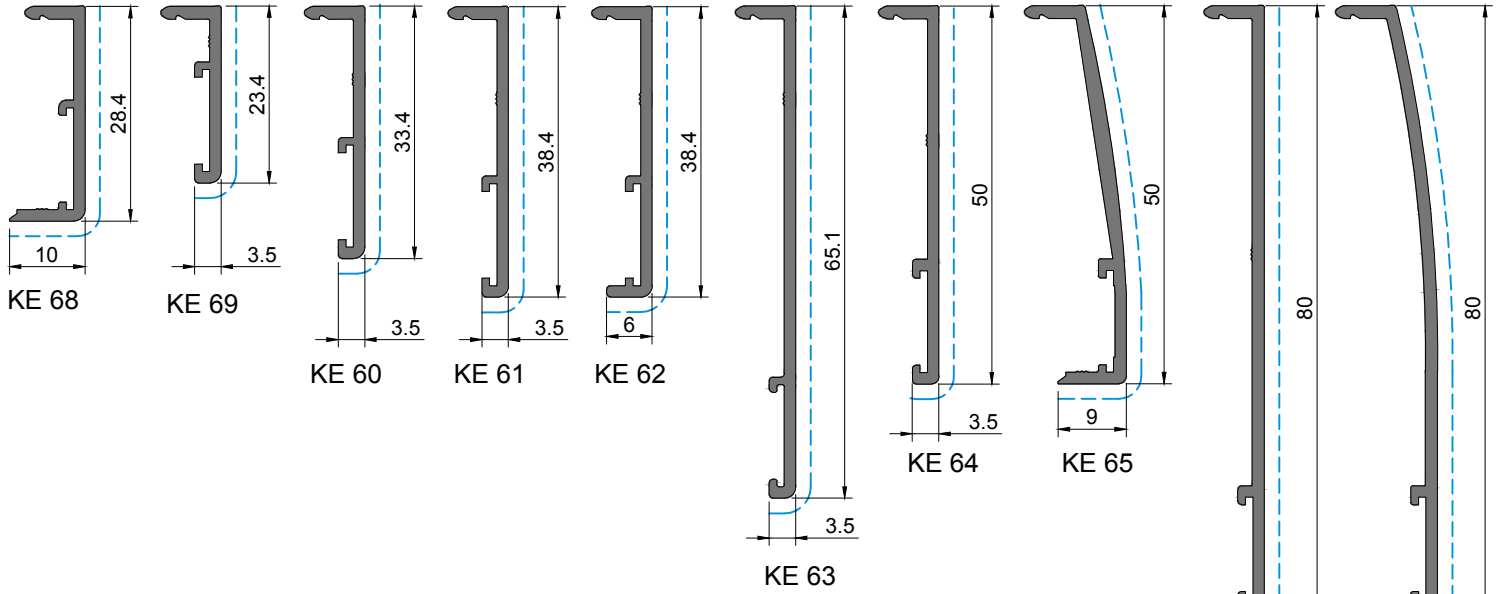
Treatmento de superficie | Surface treatment | Traitement de surface
PB | IPM | IEF | IEM PB | IPM | IEM PB | IEF | IEM
Para mais informações, consultar Catálogo de Cores Anodizadas
For further information, consult the Anodised Colours Catalogue | Pour plus d'informations, veuillez consulter le Catalogue des Couleurs Anodisées

- 1 - ESQUADRO | CORNER CLEAT | ÉQUERRE 12x9.5 JT
3 - CANTO | CORNER | ANGLE CR S/SB
5 - ESQUADRO | CORNER CLEAT | ÉQUERRE 18-1112-C JE

- 2 - ESQUADRO | CORNER CLEAT | ÉQUERRE 11x20.5 JT
4 - CANTO ALINHAMENTO | ALIGNMENT CORNER | ANGLE D'ALIGNEMENT JT

Treatamento de superfície | Surface treatment | Traitement de surface
 PB | IPM | IEF | EM PB | IPM | IEM PB | IEF | IEM PB
 Para mais informações, consultar Catálogo de Cores Anodizadas
 For further information, consult the Anodised Colours Catalogue | Pour plus d'informations, veuillez consulter le Catalogue des Couleurs Anodisées





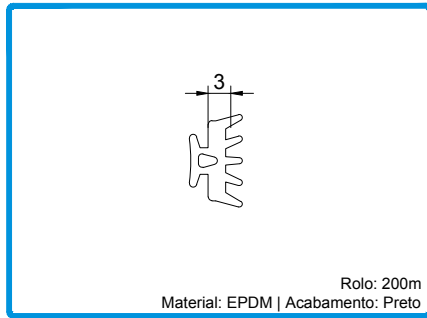
Treatmento de superficie | Surface treatment | Traitement de surface
 PB | IPM | IEM PB | IEF | IEM PB
 Para mais informações, consultar Catálogo de Cores Anodizadas
 For further information, consult the Anodised Colours Catalogue | Pour plus d'informations, veuillez consulter le Catalogue des Couleurs Anodisées



LISTAGEM DE ACESSÓRIOS
ACCESSORIES LIST | LIST D'ACCESSOIRES

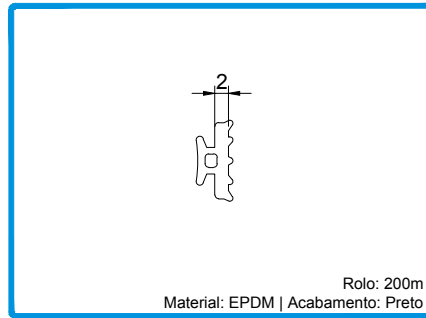
Juntas de vidro, vedantes e pelúcias

Glazing gaskets, seals and pile seals | Joints de vitrage, joints et joints brosse



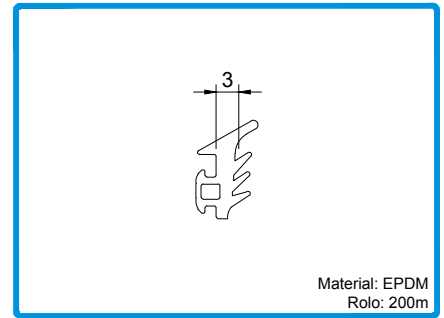
208289 JUNTA DE BATENTE 2055

Rolo: 200m
Material: EPDM | Acabamento: Preto



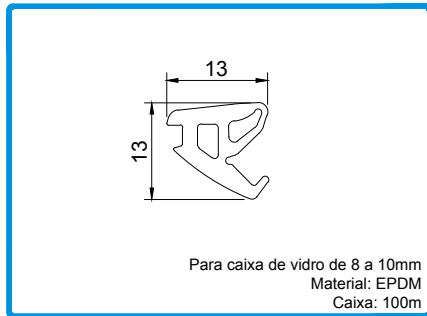
208224 JUNTA VD 2072

Rolo: 200m
Material: EPDM | Acabamento: Preto



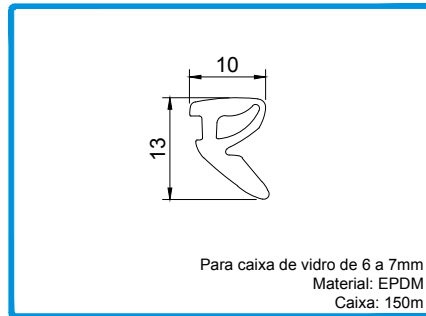
208350 JUNTA DE VEDAÇÃO EXTERIOR 2003

Material: EPDM
Rolo: 200m



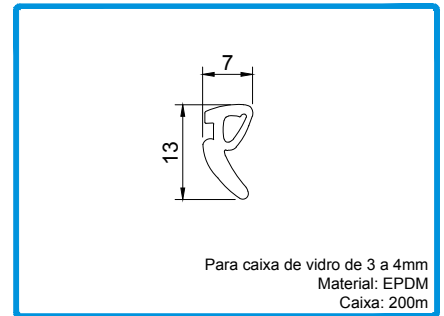
208912 JUNTA DE CUNHA RECORTADA 4193

Para caixa de vidro de 8 a 10mm
Material: EPDM
Caixa: 100m



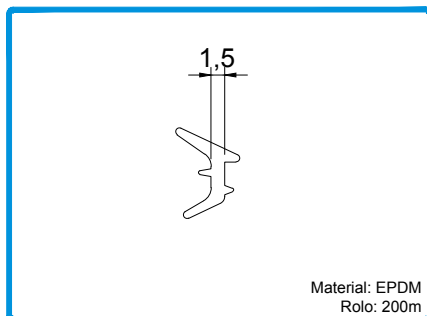
208913 JUNTA DE CUNHA RECORTADA 4194

Para caixa de vidro de 6 a 7mm
Material: EPDM
Caixa: 150m



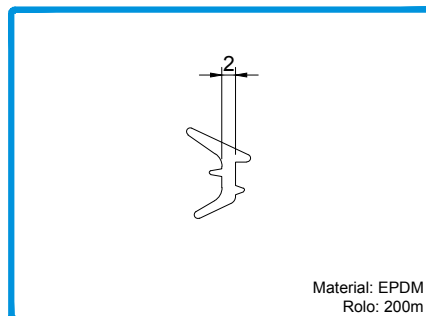
208914 JUNTA DE CUNHA RECORTADA 4195

Para caixa de vidro de 3 a 4mm
Material: EPDM
Caixa: 200m



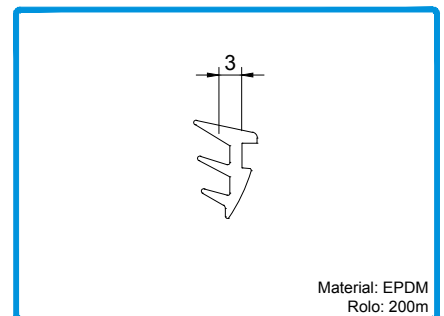
208223 JUNTA DE CUNHA 1031

Material: EPDM
Rolo: 200m



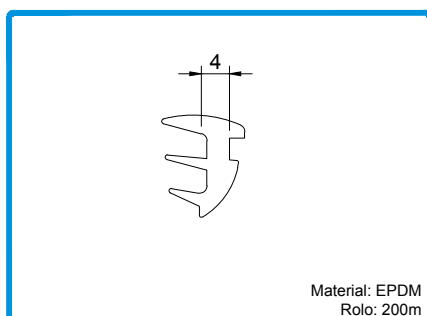
208191 JUNTA DE CUNHA 2042

Material: EPDM
Rolo: 200m



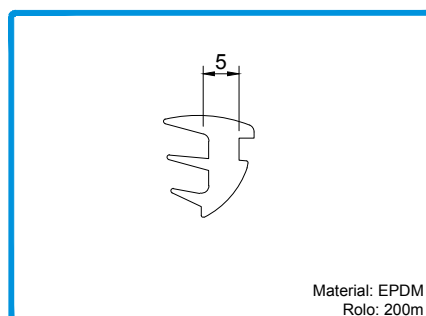
208199 JUNTA DE CUNHA 2073

Material: EPDM
Rolo: 200m



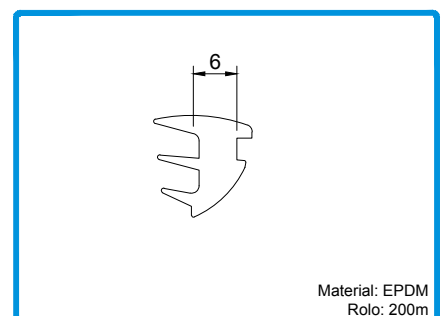
208195 JUNTA DE CUNHA 2034

Material: EPDM
Rolo: 200m



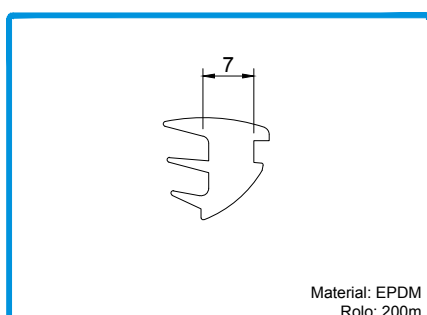
208196 JUNTA DE CUNHA 2035

Material: EPDM
Rolo: 200m



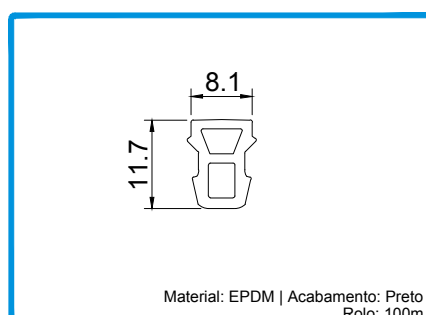
208215 JUNTA DE CUNHA 2036

Material: EPDM
Rolo: 200m



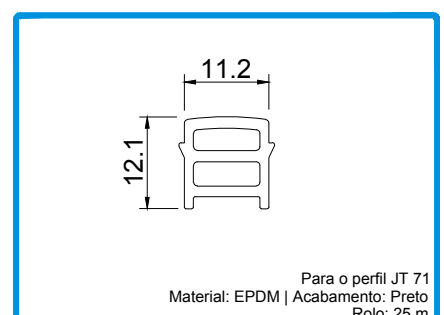
208904 JUNTA DE CUNHA 2037

Material: EPDM
Rolo: 200m



208348 JUNTA TAPA CANAL 2116 JT

Material: EPDM | Acabamento: Preto
Rolo: 100m

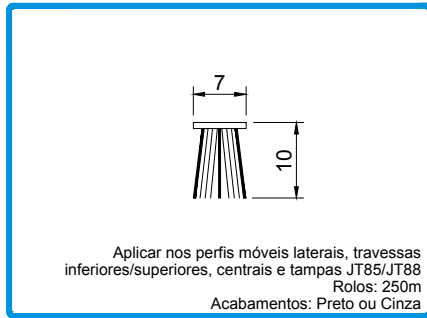


208479 JUNTA TAPA CANAL 2117 JT

Para o perfil JT 71
Material: EPDM | Acabamento: Preto
Rolo: 25 m

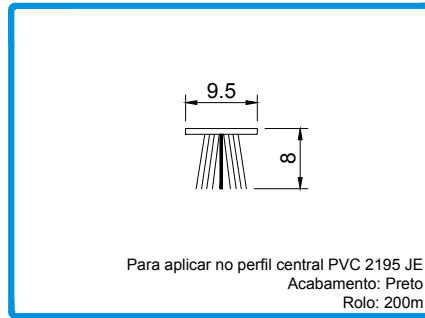
Juntas de vidro, vedantes e pelúcias

Glazing gaskets, seals and pile seals | Joints de vitrage, joints et joints brosse



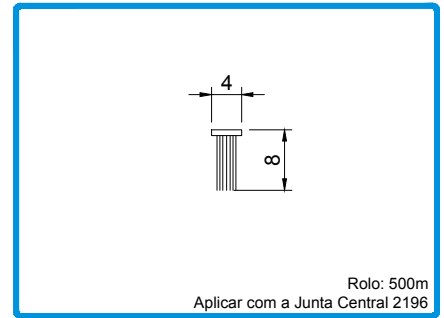
Aplicar nos perfis móveis laterais, travessas inferiores/superiores, centrais e tampas JT85/JT88
Rolos: 250m
Acabamentos: Preto ou Cinza

208306 PELÚCIA 7x10 TRI-FIN Cinza
208307 PELÚCIA 7x10 TRI-FIN Preto



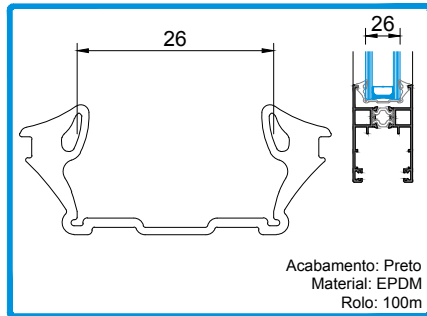
Para aplicar no perfil central PVC 2195 JE
Acabamento: Preto
Rolo: 200m

208474 PELÚCIA 9,5X8 8P QF



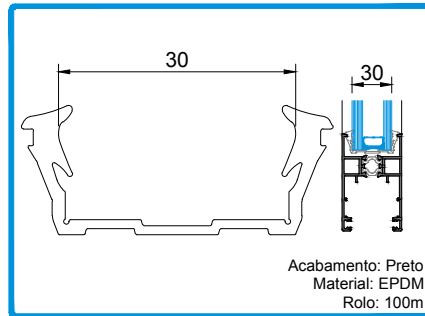
Rolo: 500m
Aplicar com a Junta Central 2196

208469 PELÚCIA SRF 4X8 2P1M Preta



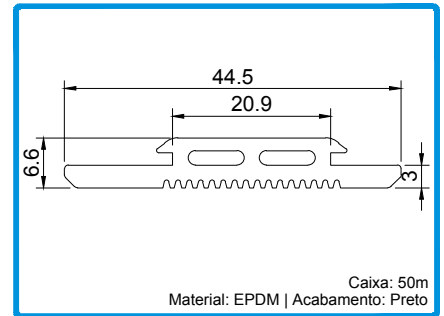
Acabamento: Preto
Material: EPDM
Rolo: 100m

208141 JUNTA DE VIDRO 2081 CX 26MM



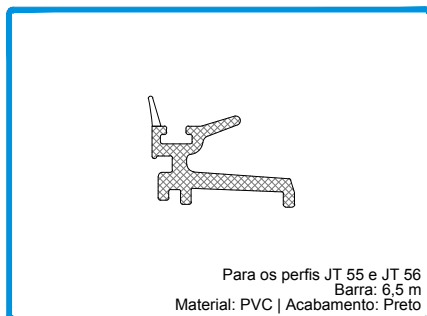
Acabamento: Preto
Material: EPDM
Rolo: 100m

208299 JUNTA DE VIDRO U 2066 CX 30MM



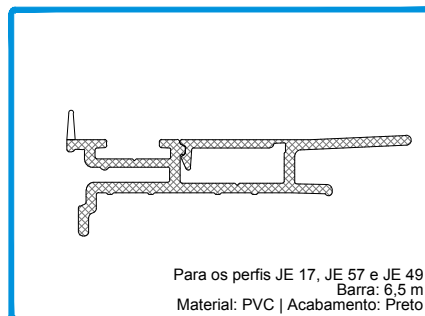
Caixa: 50m
Material: EPDM | Acabamento: Preto

208915 JUNTA REMATE PAREDE VD 2205



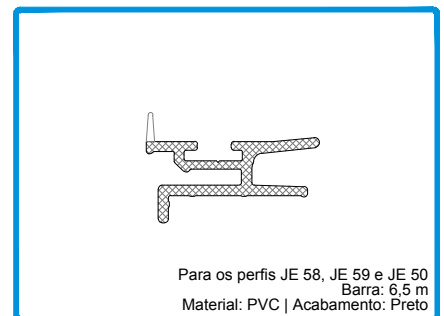
Para os perfis JT 55 e JT 56
Barra: 6,5 m
Material: PVC | Acabamento: Preto

208355 JUNTA CENTRAL 2191 JT PERIM. 20MM



Para os perfis JE 17, JE 57 e JE 49
Barra: 6,5 m
Material: PVC | Acabamento: Preto

208356 JUNTA CENTRAL 2190 JT PERIMETRAL

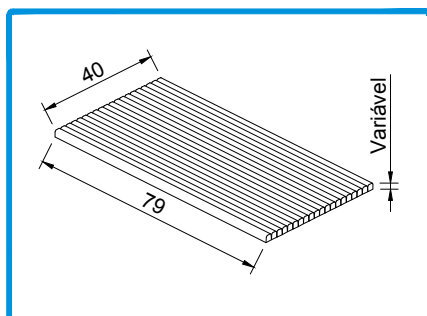


Para os perfis JE 58, JE 59 e JE 50
Barra: 6,5 m
Material: PVC | Acabamento: Preto

208357 JUNTA CENTRAL 2192 JT PERIM. 38MM

Acessórios para vidro

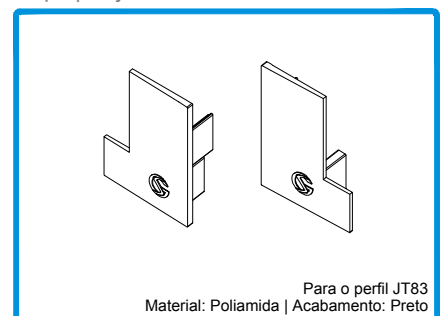
Glazing accessories | Accessoires pour vitrage



218113 CALÇO P/VIDRO 79x40x2
218109 CALÇO P/VIDRO 79x40x3
218111 CALÇO P/VIDRO 79x40x4
218112 CALÇO P/VIDRO 79x40x5

Pingadeiras

Drips | Rejet d'eau

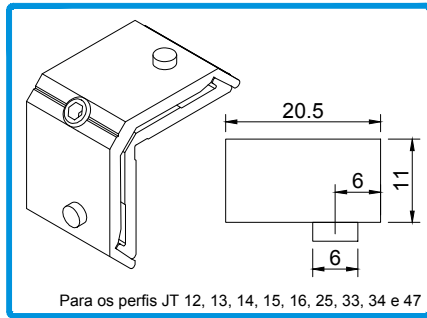


Para o perfil JT83
Material: Poliamida | Acabamento: Preto

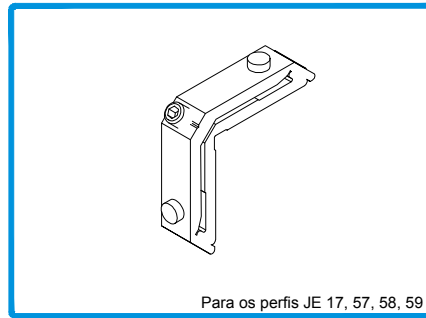
212341 CONJ. TOPOS LAT. PINGADEIRA

Acessórios para aros fixos

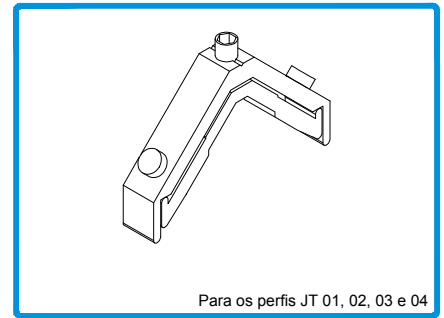
Fixed frame accessories | Accessoires pour cadres dormants



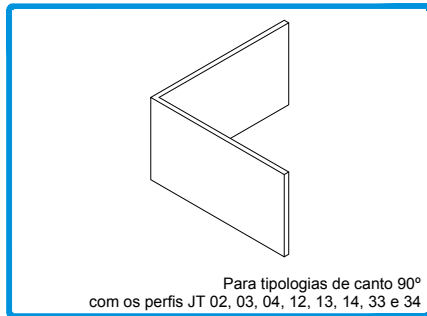
Para os perfis JT 12, 13, 14, 15, 16, 25, 33, 34 e 47
204153 ESQUADRO JT 11x20.5



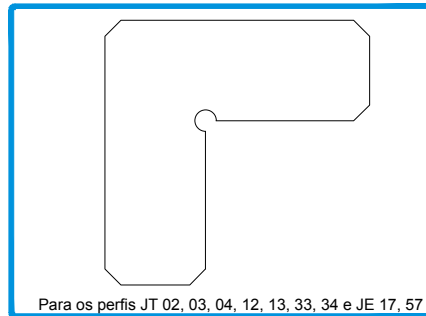
Para os perfis JE 17, 57, 58, 59
204901 ESQUADRO 18-1112-C



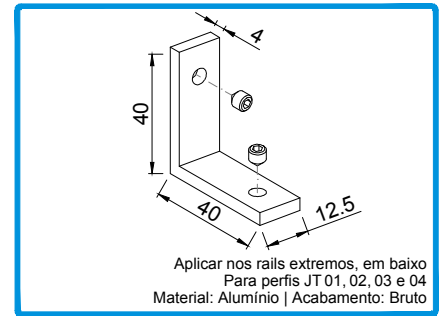
Para os perfis JT 01, 02, 03 e 04
204164 ESQUADRO JT 12x9.5



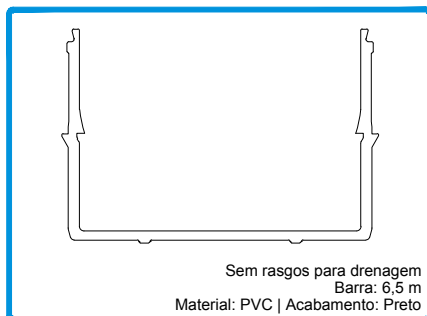
Para tipologias de canto 90°
com os perfis JT 02, 03, 04, 12, 13, 14, 33 e 34
204389 ESQUADRO INOX CANTO 90°



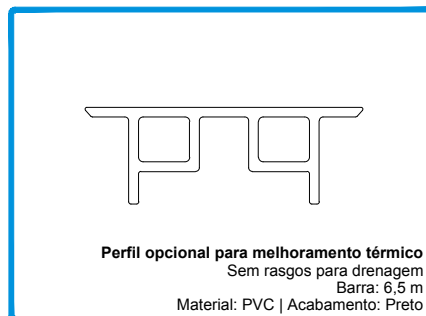
Para os perfis JT 02, 03, 04, 12, 13, 33, 34 e JE 17, 57
213246 CANTO CR S/SB



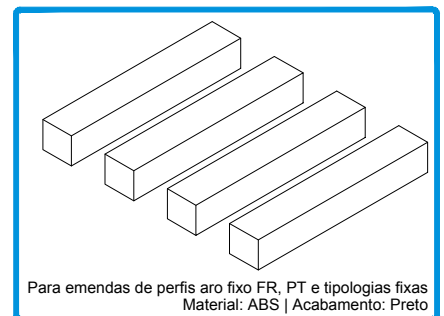
Aplicar nos rails extremos, em baixo
Para perfis JT 01, 02, 03 e 04
Material: Alumínio | Acabamento: Bruto
213014 CANTO ALINHAMENTO JT



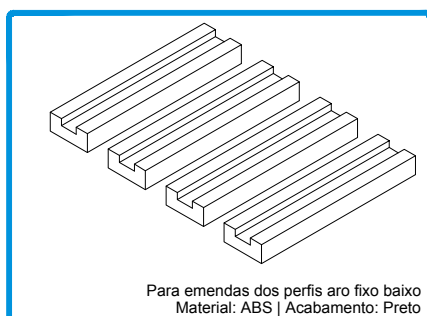
Sem rasgos para drenagem
Barra: 6,5 m
Material: PVC | Acabamento: Preto
215305 PERFIL PVC U JT



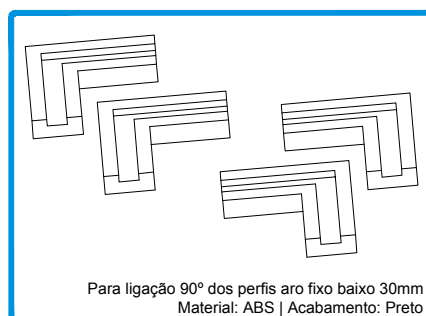
Perfil opcional para melhoria térmica
Sem rasgos para drenagem
Barra: 6,5 m
Material: PVC | Acabamento: Preto
215303 PERFIL PVC T JT



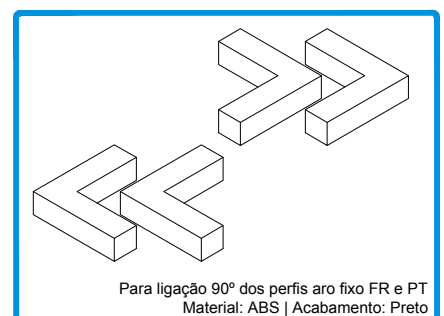
Para emendas de perfis aro fixo FR, PT e tipologias fixas
Material: ABS | Acabamento: Preto
212242 CONJ. UNIÃO RETA JT



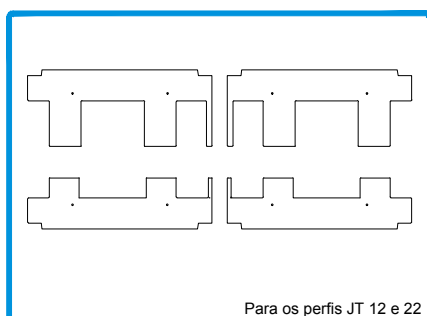
Para emendas dos perfis aro fixo baixo
Material: ABS | Acabamento: Preto
212083 CONJ. UNIÃO RETA ARO BAIXO JT



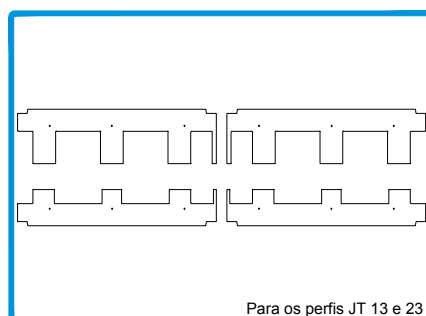
Para ligação 90° dos perfis aro fixo baixo 30mm
Material: ABS | Acabamento: Preto
212084 CONJ. UNIÃO CANTO 90° ARO BAIXO JT



Para ligação 90° dos perfis aro fixo FR e PT
Material: ABS | Acabamento: Preto
212243 CONJ. UNIÃO CANTO 90° JT



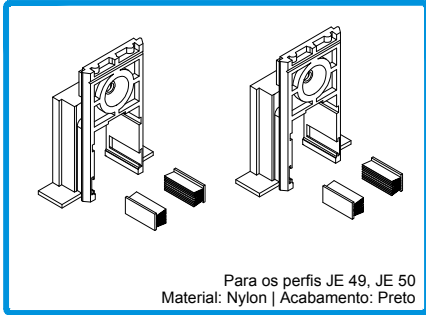
Para os perfis JT 12 e 22
223105 KIT JUNTAS ADESIVAS Nº1 JT



Para os perfis JT 13 e 23
223106 KIT JUNTAS ADESIVAS Nº2 JT

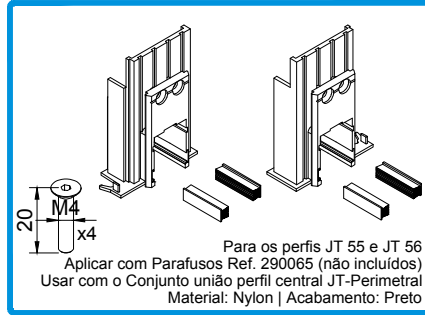
Acessórios para aros móveis

Mobile frame accessories | Accessoires pour cadres ouvrants



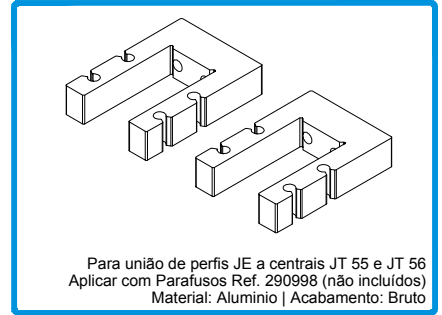
Para os perfis JE 49, JE 50
Material: Nylon | Acabamento: Preto

212396 CONJ. TOPOS CENT. JT PERIMETRAL



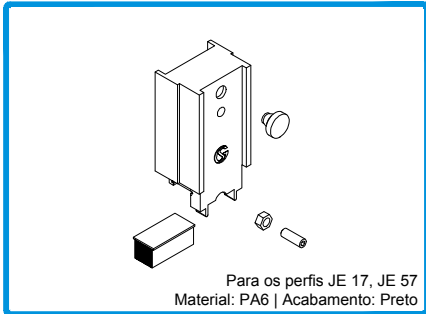
Para os perfis JT 55 e JT 56
Aplicar com Parafusos Ref. 290065 (não incluídos)
Usar com o Conjunto união perfil central JT-Perimetral
Material: Nylon | Acabamento: Preto

212397 CONJ. TOPOS CENT. JT PERIM. 20MM



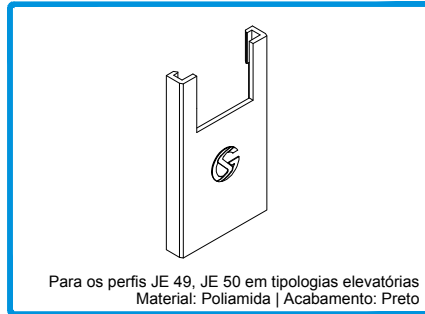
Para união de perfis JE a centrais JT 55 e JT 56
Aplicar com Parafusos Ref. 290998 (não incluídos)
Material: Alumínio | Acabamento: Bruto

212392 CONJ. UNIÃO PERFIL CENTRAL JT PERIM.



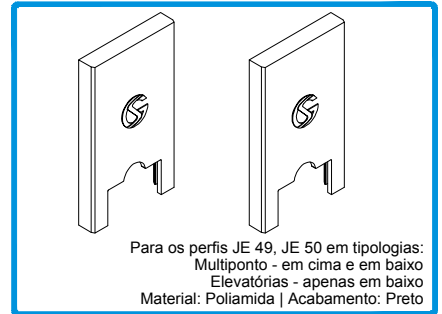
Para os perfis JE 17, JE 57
Material: PA6 | Acabamento: Preto

210197 TOPO GUIA LATERAL JT PERIMETRAL



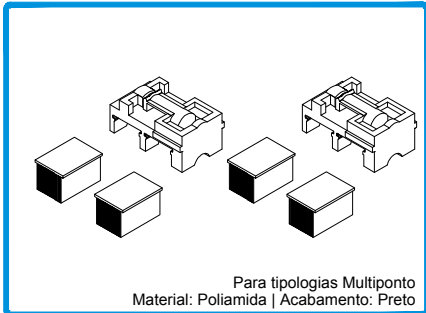
Para os perfis JE 49, JE 50 em tipologias elevatórias
Material: Poliamida | Acabamento: Preto

207268 TAMPA ELEV. JT PERIMETRAL



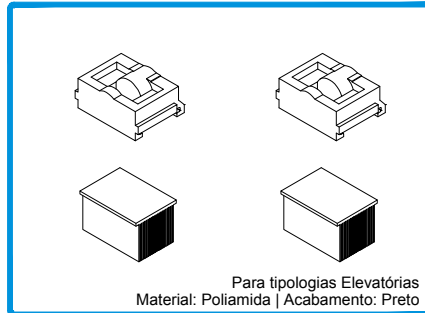
Para os perfis JE 49, JE 50 em tipologias:
Multiponto - em cima e em baixo
Elevatórias - apenas em baixo
Material: Poliamida | Acabamento: Preto

212335 CONJ. TAMPAS TOPOS CENTRAIS JT-SLIM



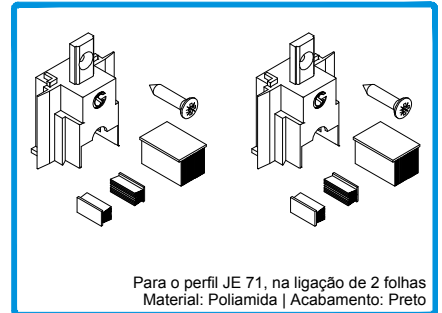
Para tipologias Multiponto
Material: Poliamida | Acabamento: Preto

212252 CONJ. TOPOS INTERIORES LAT./CENTR. JT-SLIM



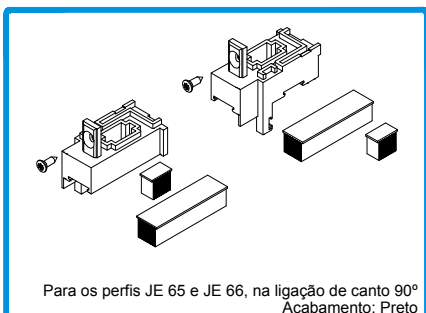
Para tipologias Elevatórias
Material: Poliamida | Acabamento: Preto

212398 CONJ. TOPOS INT. ELEV. JT PERIMETRAL



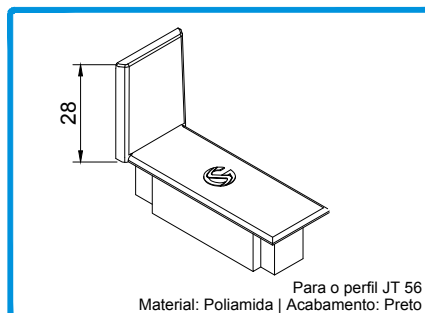
Para o perfil JE 71, na ligação de 2 folhas
Material: Poliamida | Acabamento: Preto

212295 CONJUNTO TOPOS LIGAÇÃO 2 FOLHAS JT-JT SLIM



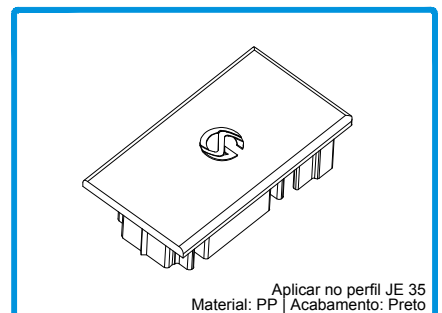
Para os perfis JE 65 e JE 66, na ligação de canto 90°
Acabamento: Preto

212469 CONJ. TOPOS CANTO 90° JT PERIMETRAL



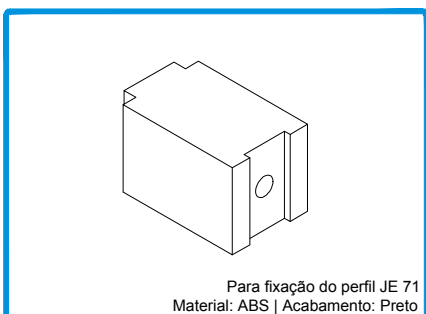
Para o perfil JT 56
Material: Poliamida | Acabamento: Preto

210231 TOPO CENTRAL REFORÇADO JT56 28MM



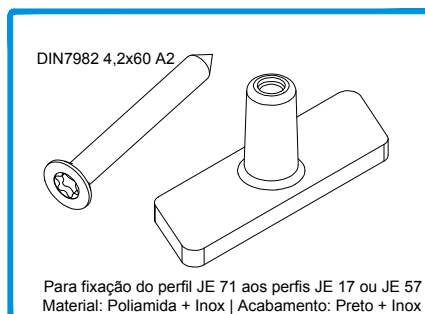
Aplicar no perfil JE 35
Material: PP | Acabamento: Preto

210069 TOPO JE 35 PRT



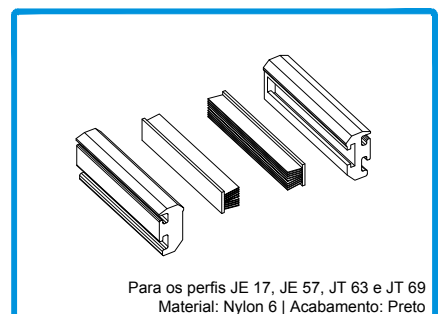
Para fixação do perfil JE 71
Material: ABS | Acabamento: Preto

218169 CALÇO APOIO JT PERIMETRAL



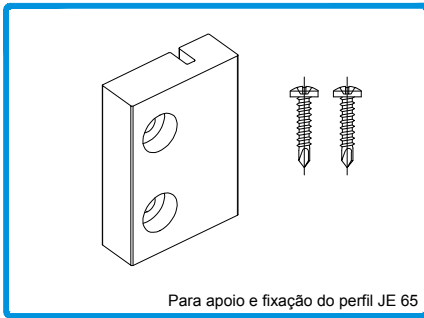
Para fixação do perfil JE 71 aos perfis JE 17 ou JE 57
Material: Poliamida + Inox | Acabamento: Preto + Inox

212421 CONJUNTO FIXAÇÃO JT PERIMETRAL 2F



Para os perfis JE 17, JE 57, JT 63 e JT 69
Material: Nylon 6 | Acabamento: Preto

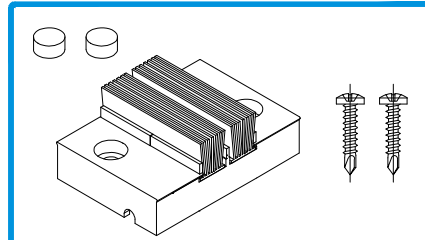
212422 CONJ. GUIAS SUPERIORES JT



Para apoio e fixação do perfil JE 65

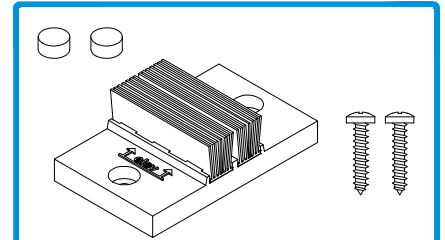
218173 CALÇO P/ CANTO 90° JT PERIMETRAL

Accesórios de estanqueidade
Watertightness accessories
Accessoires d'étanchéité



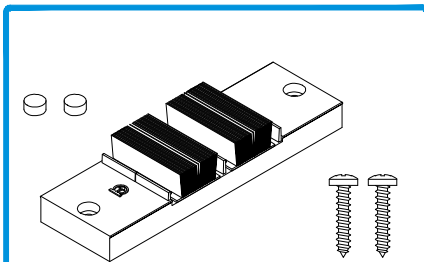
Para os perfis JT 55 e JT 56
Para os perfis aro fixo FR, PT em tipologias normais (em cima e em baixo) e eleváveis (apenas em baixo)
Material: ABS | Acabamento: Preto

213402 CORTA VENTO JT-SLIM



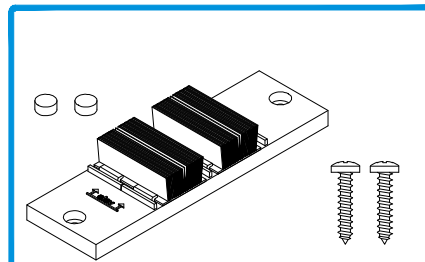
Para os perfis JT 55 e JT 56
Para os perfis aro fixo FR, PT em tipologias eleváveis, apenas em cima

213409 CORTA-VENTO SUP. JT PERIM. 20MM



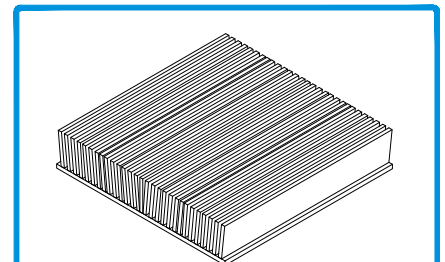
Para os perfis JE 17, JE 57, JE 58 e JE 59
Para os perfis aro fixo FR, PT em tip. normais (em cima e em baixo) e eleváveis (apenas em baixo)

213408 CORTA-VENTO JT PERIMETRAL



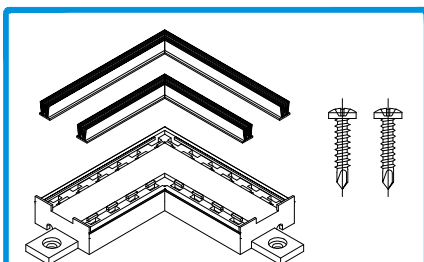
Para os perfis JE 17, JE 57, JE 58 e JE 59
Para os perfis aro fixo FR, PT em tipologias eleváveis, apenas em cima

213410 CORTA-VENTO SUP. JT PERIM. ELEV.



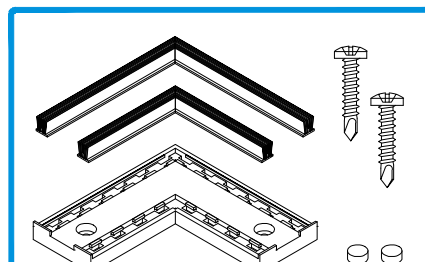
Para os perfis aro fixo Linha 30mm
Necessário cortar na aplicação dos perfis JT 55 e JT 56

213288 CORTA-VENTO BAIXO JT



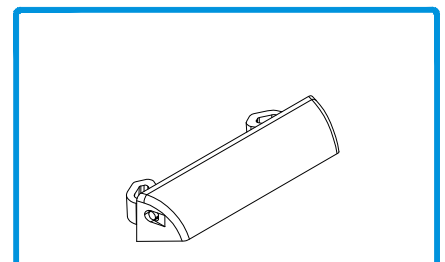
Para os perfis aro fixo FR e PT em canto 90°

213287 CORTA-VENTO CANTO 90° JT



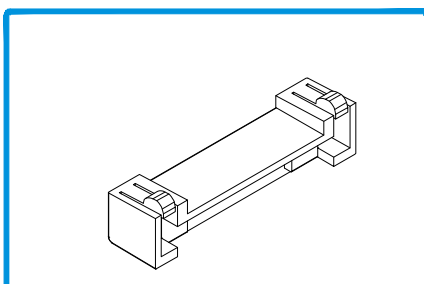
Aplicar apenas em cima, em tipologias eleváveis

213413 CORTA VENTO SUP CANTO 90° P/ ELEV. JT PERIMETRAL



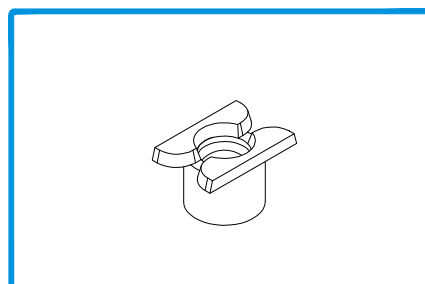
Acabamentos: Branco e Preto

210268 GOTEIRA C/ VÁLV. SVE



Acabamento: Transparente

210269 GOTEIRA OCULTA C/ VÁLV. SV-C13



Acabamentos: Preto e Transparente

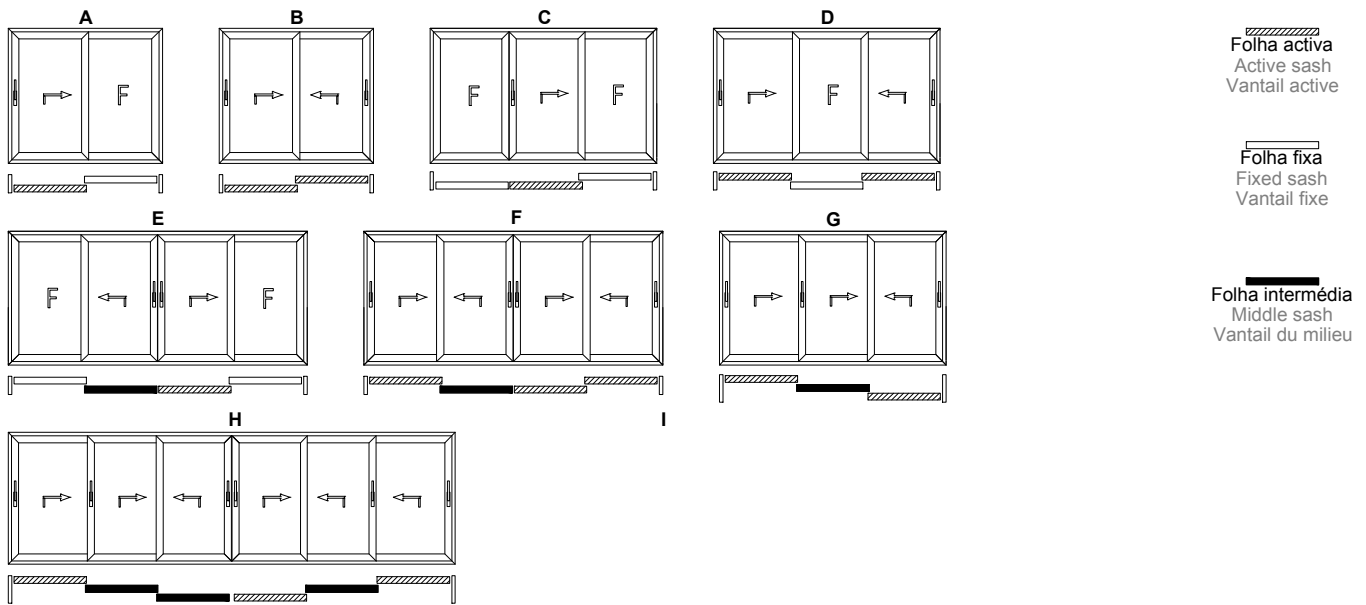
210265 GOTEIRA C/ VÁLV. BOLA

Ferragem elevatória LS 200

LS 200 Lifting hardware | Serrure élévatoire LS 200

	Ref.	Designação Designation Désignation
1	299118	CARTÃO BASE ELEVÁVEL LS 200
2	211216	FERRAGEM CREMONE ELEVAVEL LS 200 H1800-2100
	211217	FERRAGEM CREMONE ELEVAVEL LS 200 H2101-2400
	211218	FERRAGEM CREMONE ELEVAVEL LS 200 H2401-2700
	211219	FERRAGEM CREMONE ELEVAVEL LS 200 H1800 440MM
3	215208	BARRA DE LIGAÇÃO 756MM
	215209	BARRA DE LIGAÇÃO 1260MM
	215210	BARRA DE LIGAÇÃO 1760MM
	215211	BARRA DE LIGAÇÃO 2760MM
4	228114	LIMITADOR DE ABERTURA LS 400 (OPCIONAL)
5	200144	CREMONE DELTA
	200145	CREMONE C/ CHAVE DELTA
6	218219	CONCHA DELTA (OPCIONAL)
7	200146	CREMONE DUPLO DELTA
	200147	CREMONE DUPLO DELTA C/ CHAVE
8	212147	CONJ. CARRINHOS SUPLEM. LS 200 P/660KG (OPCIONAL)
9	211018	PONTO DE FECHO LS 200 (OPCIONAL)
10	201341	FECHO HORIZONTAL REGULÁVEL LS 200
11	211097	PROLONGADOR 500 P/FERR. LS NAT (OPCIONAL)
	211098	PROLONGADOR 500 C/ PONTO FECHO P/ FERR. LS NAT (OPCIONAL)
12	228075	MOLA COMPENSADORA ELEV LS (OPCIONAL)
13	207433	CILINDRO AMORTECEDOR DE CREMONE 150-250 Kg (OPCIONAL)
	207421	CILINDRO AMORTECEDOR DE CREMONE 251-400 Kg (OPCIONAL)
	207434	CILINDRO AMORTECEDOR DE CREMONE 150-250 Kg 440 (OPCIONAL)
	207435	CILINDRO AMORTECEDOR DE CREMONE 251-400 Kg 440 (OPCIONAL)

Ferragem elevatória LS 200
LS 200 Lifting hardware | Serrure élévatoire LS 200



CÓDIGO CODE CODE	DESIGNAÇÃO DESIGNATION NOMINATION	TIPOLOGIA TYPOLOGY TYPOLOGIE							
		A	B	C	D	E	F	G	H
Composição da Ferragem LS 200 LS 200 Hardware composition Coomposition du Serrure LS 200									
299118	Cartão base Elevável LS 200 Lift slide Base Kit Kit base Élevable	1	2	1	2	2	4	3	6
212147 (*)	Conj. Carrinhos Suplem. LS 200 P/300Kg Additional bearings Roulements supplém.	1	2	1	2	2	4	3	6
218159	Calço Suporte Folha Fixa LS 200 Support bracket Lit de calage	2 (*) - 4	-	(*) - 8	2 (*) - 4	4 (*) - 8	-	-	-
200144	Cremona Delta Cremona Crémone	1	2	1	2	2	4	3	6
---	Ferr. Cremona Elevável LS 200 H (xxx) Hardware Serrure	1	2	1	2	1+1 (**)	3+1 (**)	2+1 (**)	3+3 (**)
---	Barra de Ligação L (xxx) Connecting rod Tige de connexion	1	2	1	2	2	4	3	6
201341	Fecho horizontal regulável LS 200 Horizontal lock Verrou horizontal	-	-	-	-	1	1	1	3
228114	Limitador de abertura LS 400 (Opcional) Opening limiter Limiteur d'ouverture	1	1	1	2	2	2	2	4
Ferragem LS 200 - Com aplicação de Concha pelo exterior LS 200 configuration - finger grip from the outside Configuration LS 200 - poignée cuvette de l'extérieur									
218219	Concha Delta Finger grip Poignée cuvette	1	2	1	2	2	4	2	4
223019	Kit Fixação Atria s/ Concha (***) Fixing kit Kit de fixation	-	-	-	-	-	-	1	2
Configuração LS 200 - Com aplicação de Kit Fixação Delta Simples LS 200 configuration - Single delta fixing kit Configuration LS 200 - Kit de fixation delta simple									
223018	Kit Fixação Delta simples Fixing kit Kit de fixation	1	2	1	2	2	4	3	6

(*) Considerar em folhas com mais de 200 Kg. | Considered in sashes with more than 200 Kg. | Considérer dans les vantaux avec plus de 200 Kg.

(**) Nas folhas intermédias é sempre possível utilizar Ref. 211216. | For the middle sashes is always possible to install the Ref. 211216. | Pour les vantaux du milieu, il est possible d'utiliser Ref. 211216.

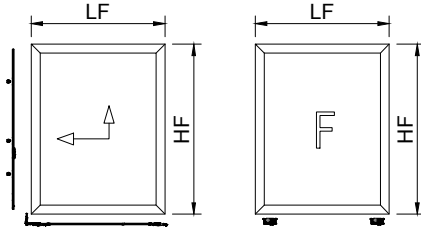
(***) Pode ser utilizada a Ref. 223018. | Can be used Ref. 223018. | Peut être utilisé Ref. 223018.

Ferragem elevatória LS 200

LS 200 Lifting hardware | Serrure élévatrice LS 200

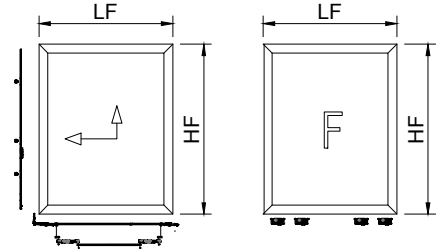
Até 200Kg

Up to 200Kg | Jusqu'à 200 kg



De 201Kg - 300Kg

From 201Kg to 300Kg | De 201Kg à 300Kg



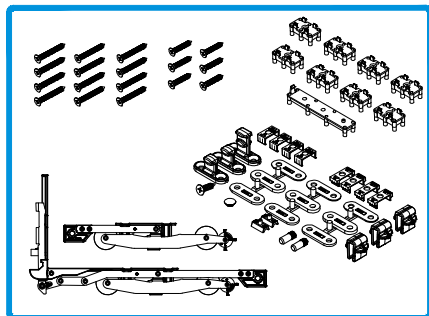
ALTURA DA FOLHA SASH HEIGHT HAUTEUR DU VANTAIL	HF mínimo = 1034 mm HF máximo = 3300 mm
LARGURA DA FOLHA SASH WIDTH LARGEUR DU VANTAIL	LF mínimo = 550 mm LF máximo = 3300 mm

ALTURA DA FOLHA SASH HEIGHT HAUTEUR DU VANTAIL	HF mínimo = 1034 mm HF máximo = 3300 mm
LARGURA DA FOLHA SASH WIDTH LARGEUR DU VANTAIL	LF mínimo = 1100 mm LF máximo = 3300 mm

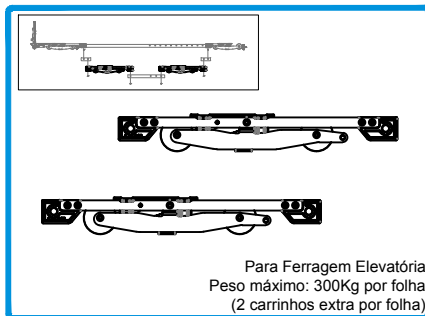
Código Code Code	Designação Designation Désignation	Até 200Kg Up to 200Kg Jusqu'à 200 kg	De 201Kg - 300Kg From 201Kg - 300Kg De 201Kg - 300Kg
211219	FERRAGEM CREMONE ELEVÁVEL LS 200 H 1800-440MM	HF mínimo = 1034 mm HF máximo = 1800 mm	HF mínimo = 1034 mm HF máximo = 1800 mm
211216	FERRAGEM CREMONE ELEVÁVEL LS 200 H 1800-2100	HF mínimo = 1800 mm HF máximo = 2200 mm	HF mínimo = 1800 mm HF máximo = 2200 mm
211217	FERRAGEM CREMONE ELEVÁVEL LS 200 H 2101-2400	HF mínimo = 2201 mm HF máximo = 2500 mm	HF mínimo = 2201 mm HF máximo = 2500 mm
211218	FERRAGEM CREMONE ELEVÁVEL LS 200 H 2401-2700	HF mínimo = 2501 mm HF máximo = 2800 mm	HF mínimo = 2501 mm HF máximo = 2800 mm
211218 + 211097 ou 211098	FERRAGEM CREMONE ELEVÁVEL LS 200 H 2401-2700 + PROLONGADOR 500 P/ FERR. LS NAT	HF mínimo = 2801 mm HF máximo = 3300 mm	HF mínimo = 2801 mm HF máximo = 3300 mm
215208	BARRA DE LIGAÇÃO 756MM	LF mínimo = 550 mm LF máximo = 1300 mm	LF mínimo = 1100 mm LF máximo = 1800 mm
215209	BARRA DE LIGAÇÃO 1260MM	LF mínimo = 1301 mm LF máximo = 1800 mm	LF mínimo = 1801 mm LF máximo = 2300 mm
215210	BARRA DE LIGAÇÃO 1760MM	LF mínimo = 1801 mm LF máximo = 2300 mm	LF mínimo = 2301 mm LF máximo = 2800 mm
215211	BARRA DE LIGAÇÃO 2760MM	LF mínimo = 2301 mm LF máximo = 3300 mm	LF mínimo = 2801 mm LF máximo = 3300 mm

Acessórios para Ferragem Elevatória 200Kg

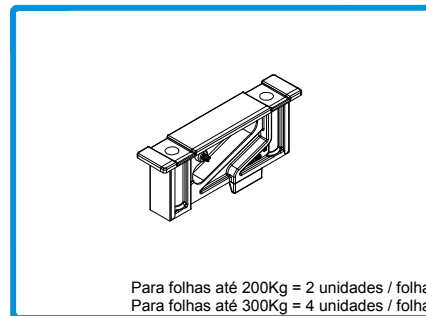
200Kg Lifting Hardware accessories | Accessoires pour Serrure Élévatoire 200Kg



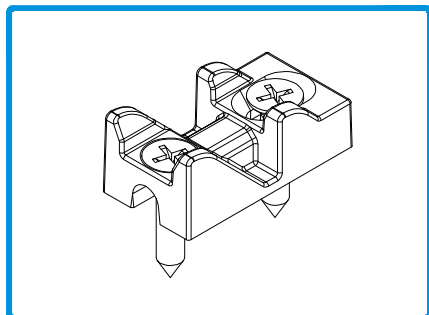
299118 CARTÃO BASE ELEVÁVEL LS 200



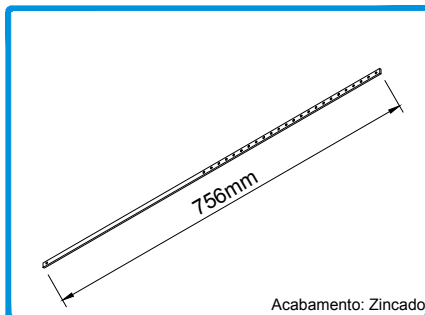
212147 CONJ. CARRINHOS SUPLEM. LS 200 P/660KG



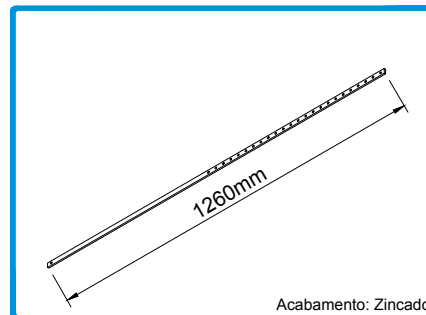
218159 CALÇO SUPORTE FOLHA FIXA LS 200



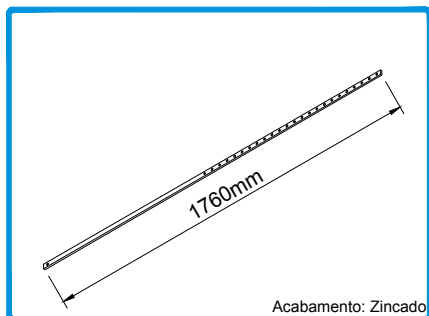
201341 FECHO HORIZ. REGULÁVEL LS 200



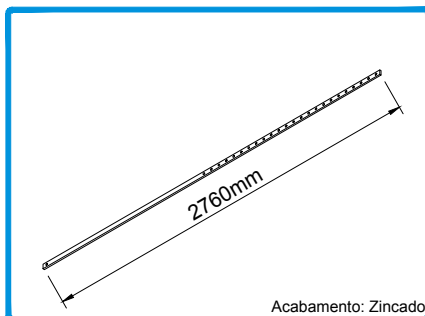
215208 BARRA DE LIGAÇÃO 756MM



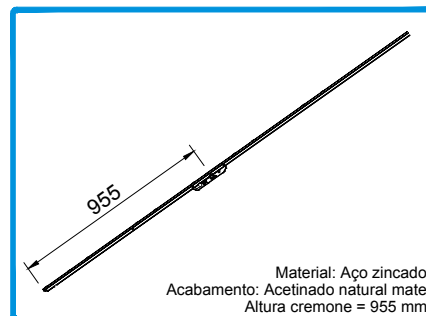
215209 BARRA DE LIGAÇÃO 1260MM



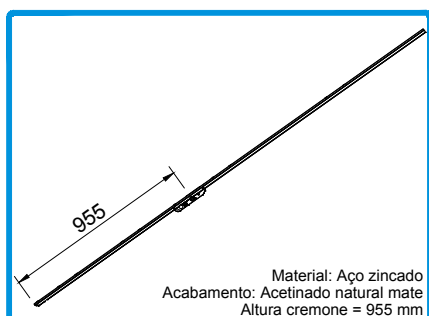
215210 BARRA DE LIGAÇÃO 1760MM



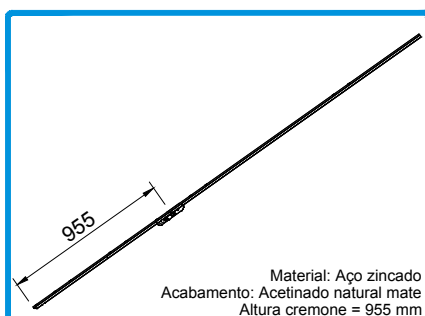
215211 BARRA DE LIGAÇÃO 2760MM



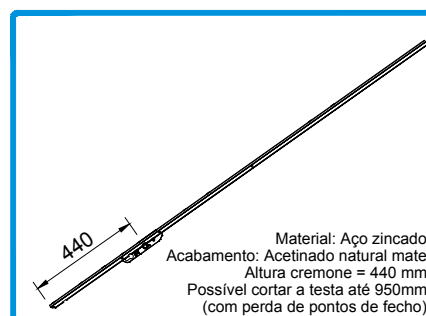
211216 FERRAGEM CREMONE ELEVÁVEL LS 200 H1800-2100



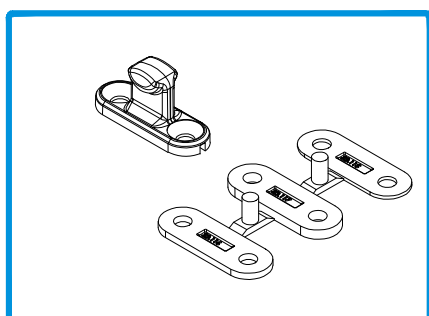
211217 FERRAGEM CREMONE ELEVÁVEL LS 200 H2101-2400



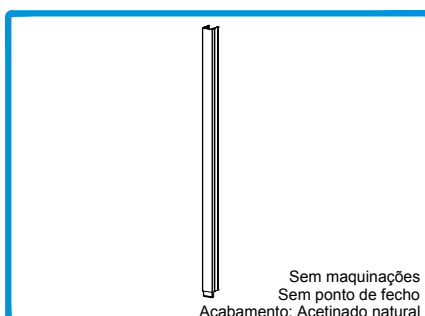
211218 FERRAGEM CREMONE ELEVÁVEL LS 200 H2401-2700



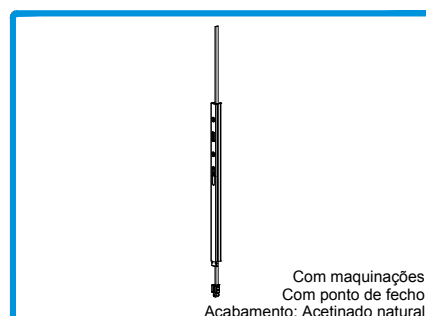
211219 FERR. CREMONE ELEVÁVEL LS 200 H1800 440MM



211018 PONTO DE FECHO LS 200



211097 PROLONGADOR 500 P/ FERR. LS NAT



211098 PROLONGADOR 500 C/ PONTO FECHO P/ FERR. LS NAT

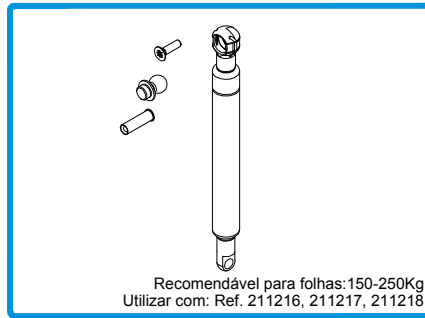
Acessórios para Ferragem Elevatória 200Kg

200Kg Lifting Hardware accessories | Accessoires pour Serrure Élévatoire 200Kg



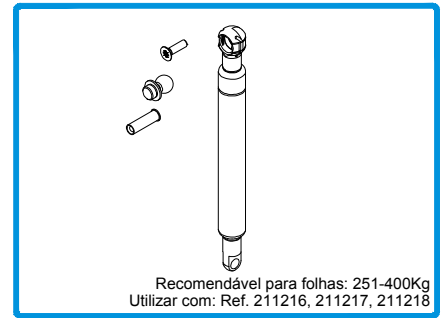
Recomendável para folhas com peso > 200Kg
Material: Aço zincado

228075 MOLA COMPENSADORA ELEV LS



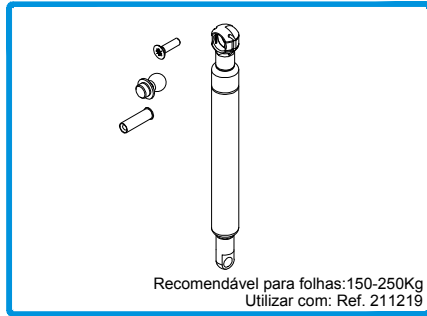
Recomendável para folhas:150-250Kg
Utilizar com: Ref. 211216, 211217, 211218

207433 CILINDRO AMORTECEDOR DE CREMONE 150-250 Kg



Recomendável para folhas: 251-400Kg
Utilizar com: Ref. 211216, 211217, 211218

207421 CILINDRO AMORTECEDOR DE CREMONE 251-400 Kg



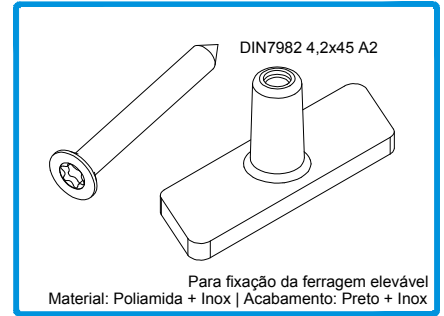
Recomendável para folhas:150-250Kg
Utilizar com: Ref. 211219

207434 CILINDRO AMORTECEDOR DE CREMONE 150-250 Kg 440MM



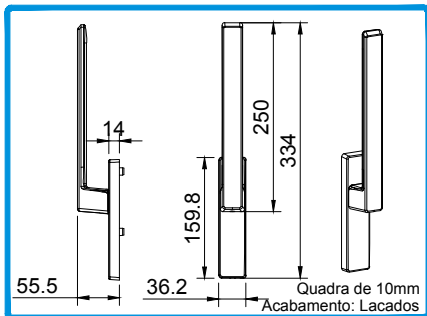
Recomendável para folhas:251-400Kg
Utilizar com: Ref. 211219

207435 CILINDRO AMORTECEDOR DE CREMONE 251-400 Kg 440MM

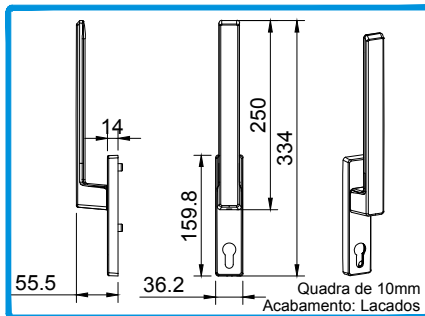


Para fixação da ferragem elevável
Material: Poliamida + Inox | Acabamento: Preto + Inox

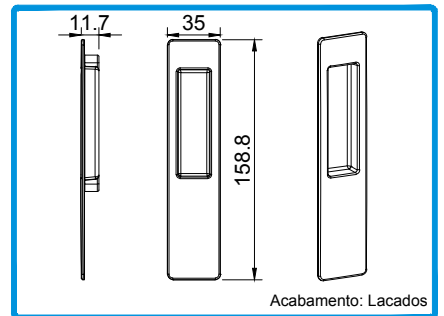
212420 CONJ. FIX. JT PERIMETRAL ELEV.



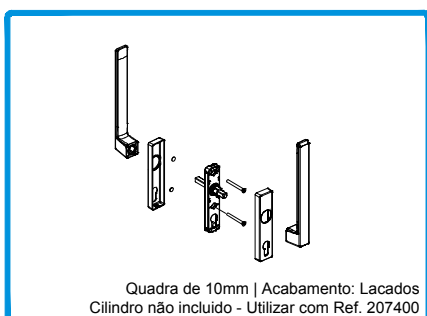
200144 CREMONE DELTA



200145 CREMONE C/ CHAVE DELTA

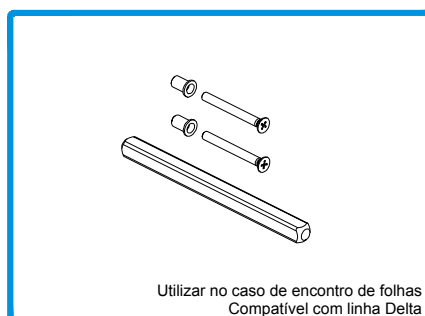


218219 CONCHA DELTA



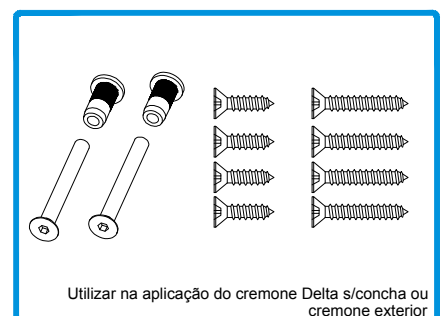
Quadra de 10mm | Acabamento: Lacados
Cilindro não incluído - Utilizar com Ref. 207400

200147 CREMONE DUPLO C/ CHAVE DELTA



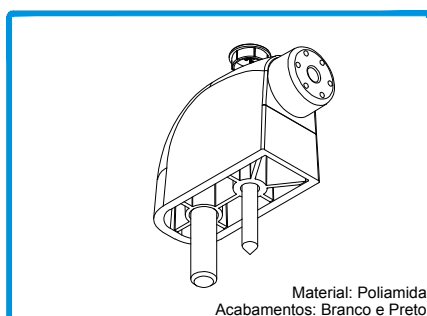
Utilizar no caso de encontro de folhas
Compatível com linha Delta

223019 KIT FIXAÇÃO ATRIA S/CONCHA



Utilizar na aplicação do cremone Delta s/concha ou cremone exterior

223018 KIT FIXAÇÃO DELTA SIMPLES



Material: Poliamida
Acabamentos: Branco e Preto

228114 LIMITADOR DE ABERTURA LS 400

Ferragem Multiponto SOS
SOS Multipoint Hardware | Serrure Multipoint SOS

Multiponto Cogumelo
Cremone 90°
Compatível com centrador N°2

Material: Inox | Acabamento: Inox

211222 F. MULTIP. CENTR. 600 (2P)
211223 F. MULTIP. CENTR. 1000 (2P)
211224 F. MULTIP. CENTR. 1600 (4P)
211225 F. MULTIP. CENTR. 1800 (4P)

Multiponto Cogumelo
Cremone 180°
Compatível com centrador N°2
Com posição para micro-ventilação

Material: Inox | Acabamento: Inox

211227 F. MULTIP. CENTR. C/VENT. 600 (2P)
211228 F. MULTIP. CENTR. C/VENT. 1000 (2P)
211229 F. MULTIP. CENTR. C/VENT. 1600 (4P)
211230 F. MULTIP. CENTR. C/VENT. 1800 (4P)

Altura mínima folha: 1950mm
Compatível com manete quadra 7mm
Multip. com anti-levantamento e amortecimento no fecho

211008 FERR. MULTIP. C/ CHAVE 1800 (4P)

Material: Inox | Acabamento: Inox

211119 F. MULTIP. ANTI-FALSA MAN. 300

Material: Plástico | Acabamento: Preto

202487 CENTRADOR JT P/ C-FECHO AL M.

Material: Inox | Acabamento: Inox

202485 CONTRA-FECHO MULT. SOFT

Com anti-levantamento e tira folgas
Material: Inox | Acabamento: Inox

202486 CONTRA-FECHO ANTI-LEV. MULT. SOFT

299217 MICRO-VENTILAÇÃO P/ MULT. CENTR. C/ VENT.

Para fixação dos contra-fechos ALU e AL
Acabamentos: Inox e Preto

212455 CONJ. FIX. CONTRA-FECHO AL MULTIP. JT

Para fixação dos contra-fechos ALU e AL nos perfis JE 65 e JE 71
Acabamentos: Prata

212458 CONJ. FIX. CONTRA-FECHO 2F/90° JT

DIN7982 4,2x38 A2

Para fixação das ferragens multiponto SOS na JE
Material: Poliamida + Inox | Acabamento: Preto + Inox

212359 CONJ. FIXAÇÃO JE

Aplicar com contra-fecho AL no perfil JE 71
Material: Poliamida | Acabamento: Preto

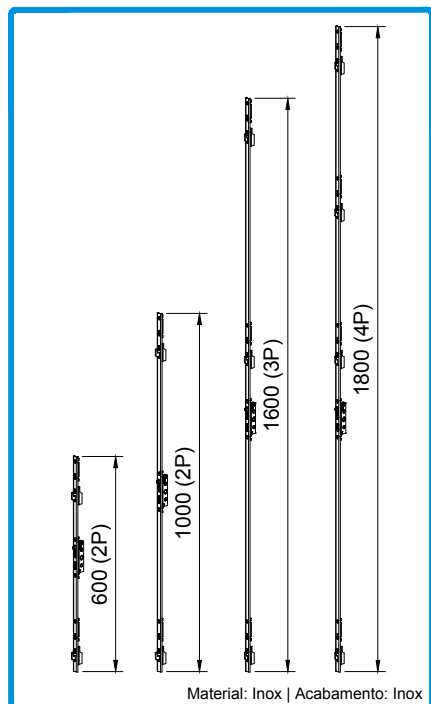
218154 CALÇO P/ CONTRA-FECHO AL MULTIP. PERFIL LIG

Usar com a Ferragem Multiponto SOS
Material: Poliamida | Acabamento: Preto

218148 CALÇO N°2 P/ MULTIP. SOS JE

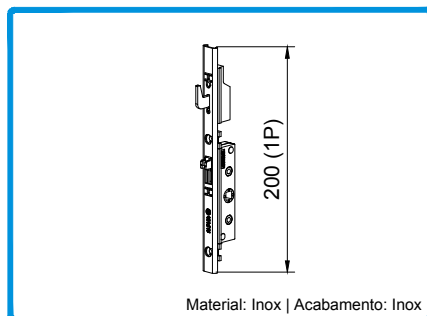
Ferragem Multiponto ALU

ALU Multipoint Hardware | Serrure Multipoint ALU



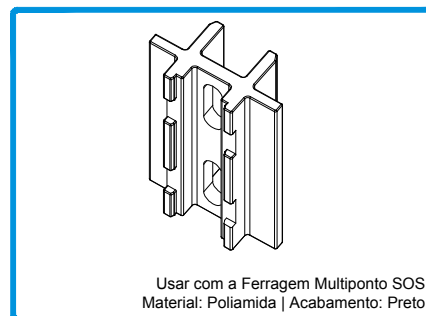
Material: Inox | Acabamento: Inox

- 211233 MULTIPONTO ALU MAC.600 (2P)
- 211234 MULTIPONTO ALU MAC.1000 (2P)
- 211235 MULTIPONTO ALU MAC.1600 (3P)
- 211236 MULTIPONTO ALU MAC.1800 (4P)



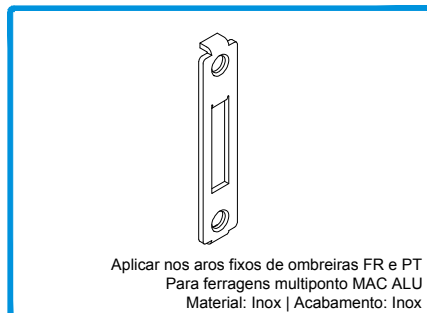
Material: Inox | Acabamento: Inox

211036 PONTO-FECHO ALU MAC.200 (1P)



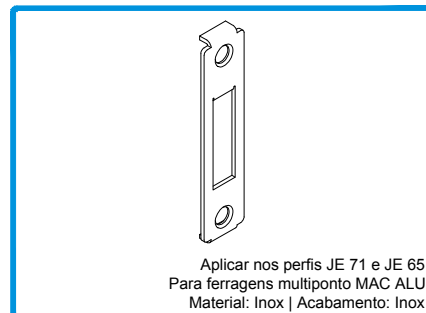
Usar com a Ferragem Multiponto SOS
Material: Poliamida | Acabamento: Preto

218148 CALÇO Nº2 P/ MULTIP. SOS JE



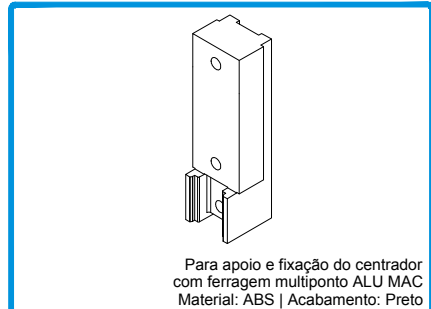
Aplicar nos aros fixos de ombreiras FR e PT
Para ferragens multiponto MAC ALU
Material: Inox | Acabamento: Inox

202330 CONTRA-FECHO ALU



Aplicar nos perfis JE 71 e JE 65
Para ferragens multiponto MAC ALU
Material: Inox | Acabamento: Inox

202331 CONTRA-FECHO Nº2 2F/90º ALU

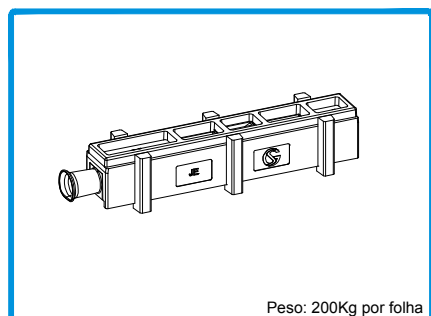


Para apoio e fixação do centrador
com ferragem multiponto ALU MAC
Material: ABS | Acabamento: Preto

218183 CALÇO APOIO MULTIP ALU MAC
JT PERIMETRAL

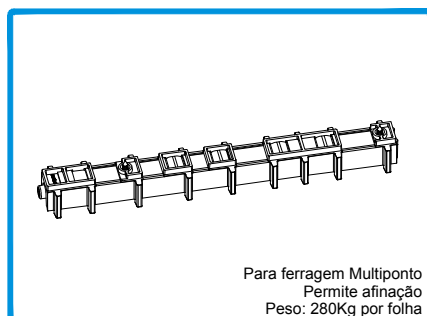
Carrinhos para Ferragens Multiponto

Multipoint Hardware rollers | Rouleaux pour Serrures Multipoint



Peso: 200Kg por folha

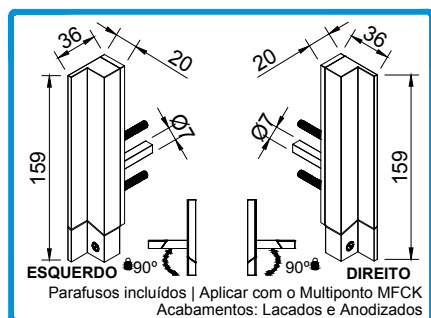
205105 CARRINHO JE 100Kg



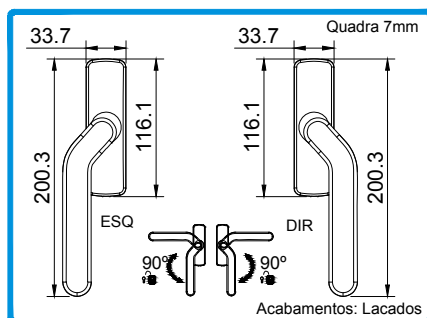
Para ferragem Multiponto
Permite afinação
Peso: 280Kg por folha

205163 CARRINHO JE 4 RODAS

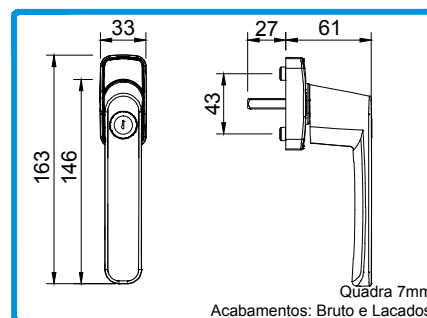
Acessórios de abertura para Ferragens Multiponto
Opening accessories for Multipoint Hardware | Accessoires d'ouverture pour Serrures Multipoint



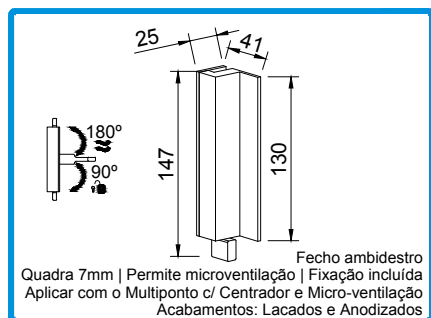
200817 PUXADOR SLIM XS (Direito)
200819 PUXADOR SLIM XS (Esquerdo)



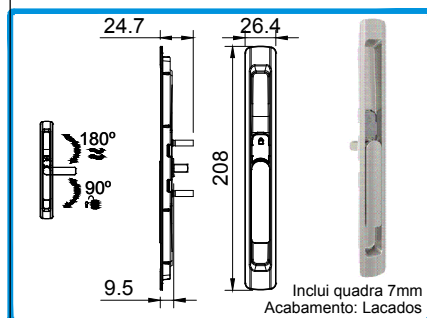
200939 CREMONE M.P. DESVIADO (Esq.)
200959 CREMONE M.P. DESVIADO (Dir.)



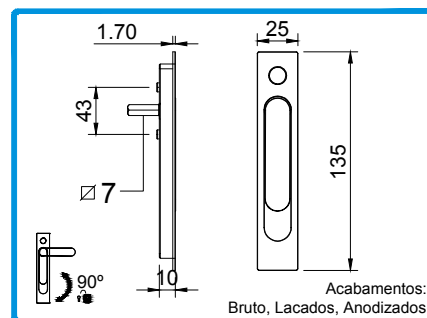
200801 MANETE DE QUADRA C/ CHAVE CUBIC



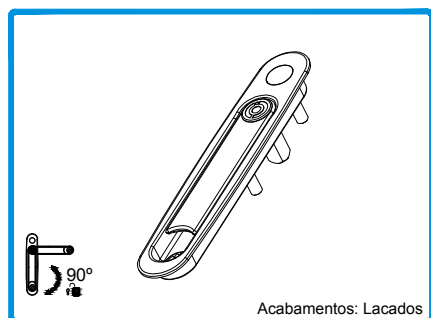
200811 PUXADOR SLIM XS 180°



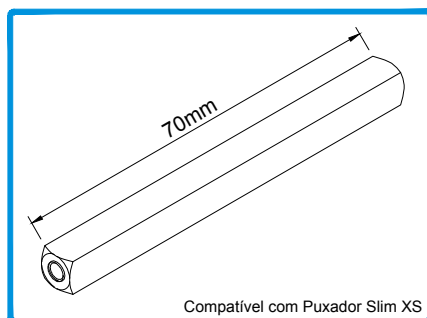
201083 FECHO DE EMBUTIR 180°



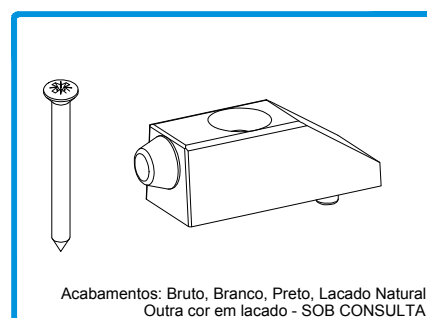
201562 PUXADOR SLIM PARA EMBUTIR



201467 FECHO DE EMBUTIR PARA MULTI-PONTO CB-400



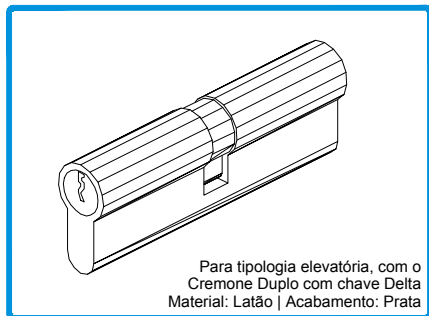
227305 QUADRA AÇO 7MMx70



228107 LIMITADOR ABERTURA PQ SERIE CORRER

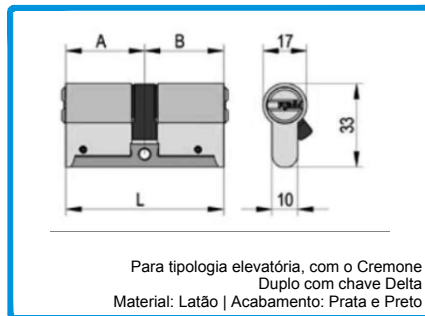
Acessórios comuns a Ferragens Elevatória e Multiponto

Lifting and Multipoint Hardware accessories | Accessoires pour Serrures Élévatoire et Multipoint



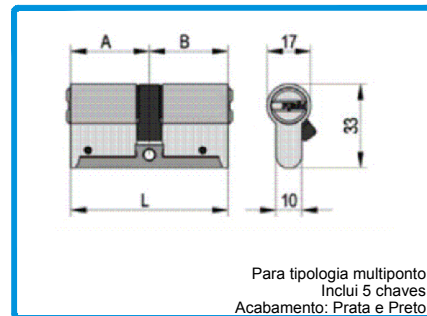
Para tipologia elevatória, com o Cremone Duplo com chave Delta
Material: Latão | Acabamento: Prata

207404 SEGREDO SEGURANÇA 45/45



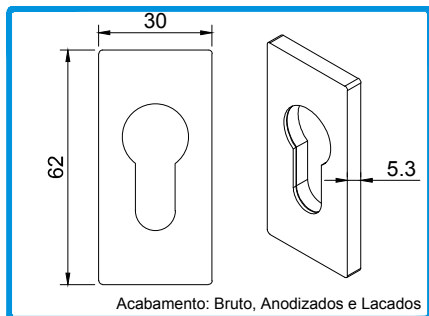
Para tipologia elevatória, com o Cremone Duplo com chave Delta
Material: Latão | Acabamento: Prata e Preto

207407 CILINDRO ALTA SEGURANÇA 45/45



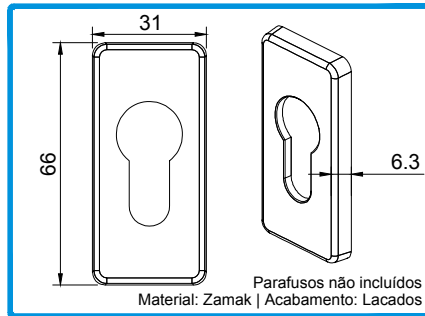
Para tipologia multiponto
Inclui 5 chaves
Acabamento: Prata e Preto

207436 CILINDRO ALTA SEGURANÇA 30/30



Acabamento: Bruto, Anodizados e Lacados

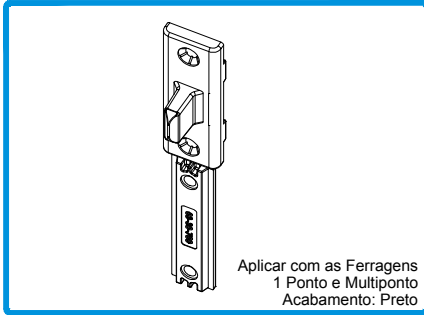
220197 ESPELHO ALUMÍNIO 30MM P/ SEGREDO



Parafusos não incluídos
Material: Zamak | Acabamento: Lacados

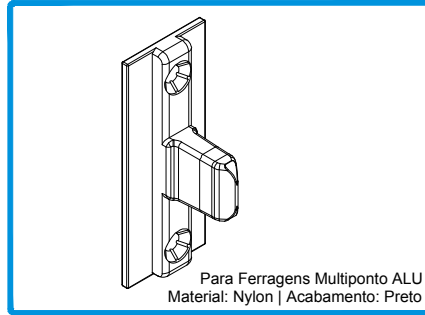
220198 ESPELHO DELTA P/ SEGREDO

Centradores
Centers | Centereures



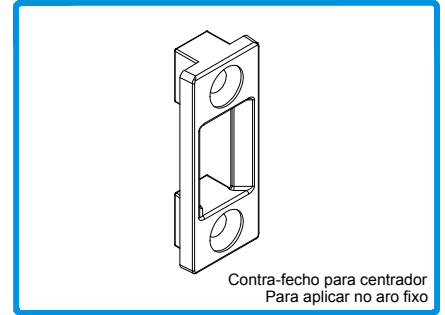
Aplicar com as Ferragens
1 Ponto e Multiponto
Acabamento: Preto

202489 CENTRADOR N°2



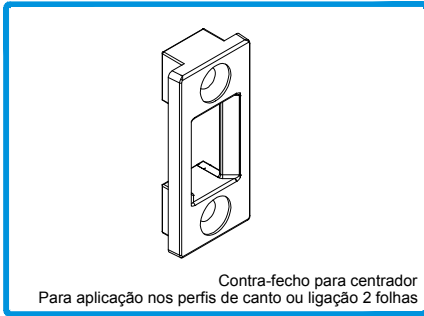
Para Ferragens Multiponto ALU
Material: Nylon | Acabamento: Preto

202488 CENTRADOR P/ FERR. MULT. ALU



Contra-fecho para centrador
Para aplicar no aro fixo

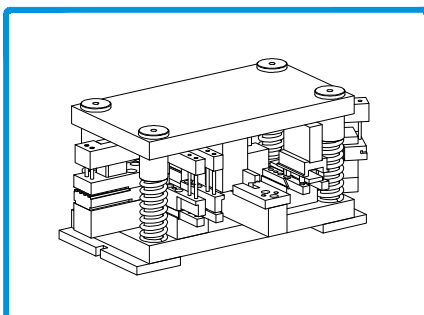
202326 CONTRA-FECHO P/ CENTRADOR JT



Contra-fecho para centrador
Para aplicação nos perfis de canto ou ligação 2 folhas

202329 CONTRA-FECHO P/ CENTRADOR JT
PERFIL LIG.

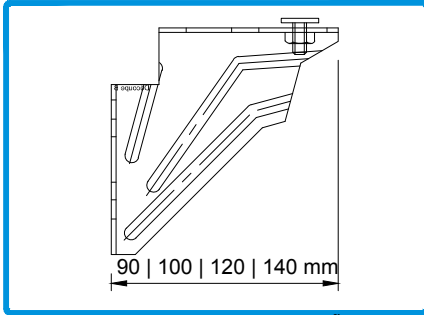
Ferramentas
Tools | Outils



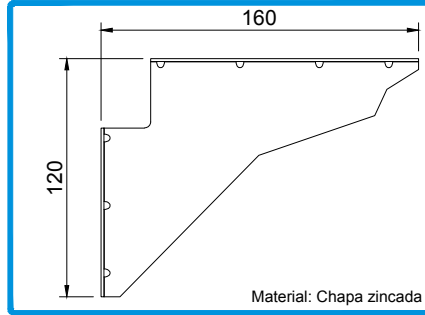
408066 CORTANTE JT PERIMETRAL

Acessórios RENOVIATIO

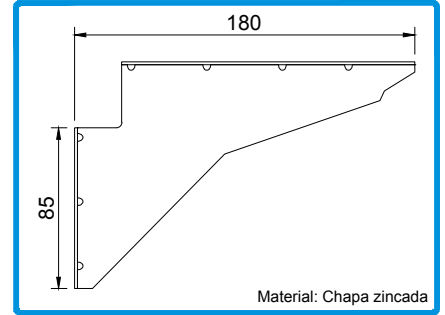
RENOVIATIO Accessories | Accessoires RENOVIATIO



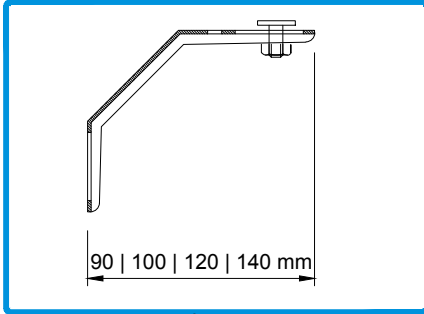
230309 SUPORTE FIXAÇÃO 90mm
230314 SUPORTE FIXAÇÃO 100mm
230019 SUPORTE FIXAÇÃO 120mm
230308 SUPORTE FIXAÇÃO 140mm



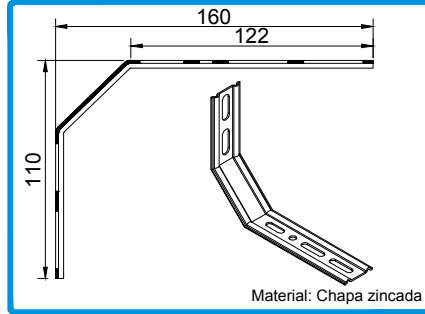
230316 SUPORTE FIXAÇÃO 160MM
 Material: Chapa zincada



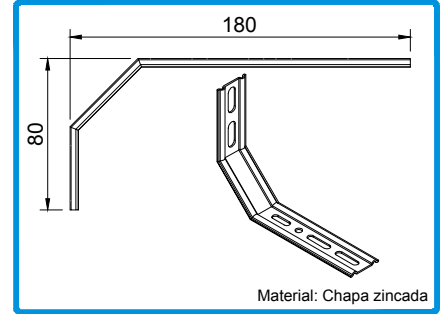
230317 SUPORTE FIXAÇÃO 180MM
 Material: Chapa zincada



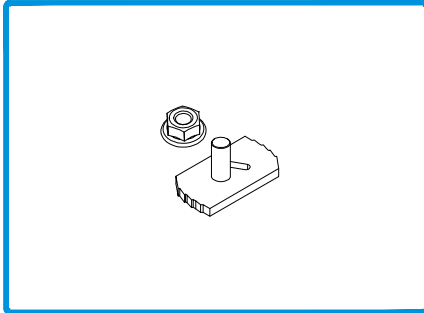
213257 ÂNGULO FIXAÇÃO 90mm
213239 ÂNGULO FIXAÇÃO 100mm
213240 ÂNGULO FIXAÇÃO 120mm
213256 ÂNGULO FIXAÇÃO 140mm



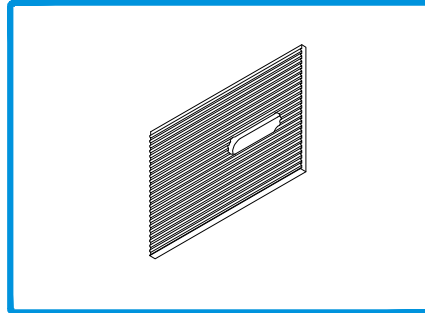
213235 ÂNGULO FIXAÇÃO 160MM
 Material: Chapa zincada



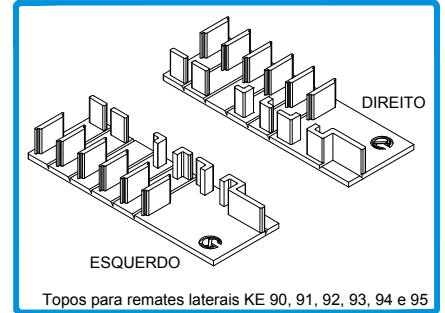
213311 ÂNGULO FIXAÇÃO 180MM
 Material: Chapa zincada



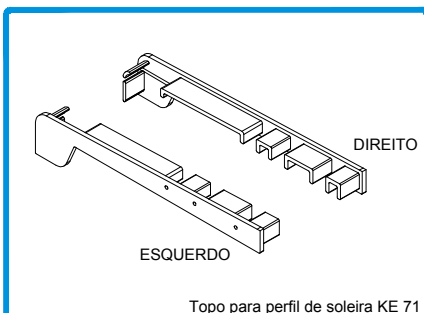
207220 PRESILHA M6x37mm



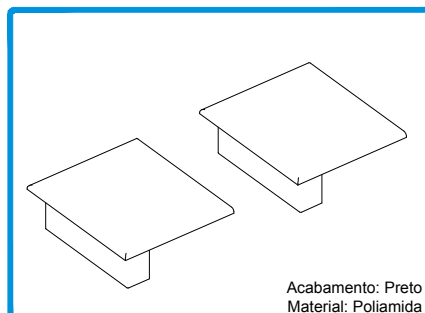
218116 CALÇO SEPARADOR 50x70mm



Topos para remates laterais KE 90, 91, 92, 93, 94 e 95
212223 CONJUNTO TOPOS INFERIORES RENOVIATIO

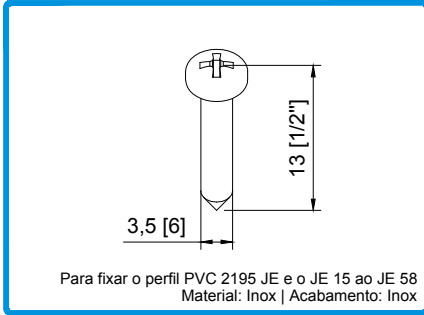


Topo para perfil de soleira KE 71
212221 CONJUNTO TAPA TOPOS KE 71

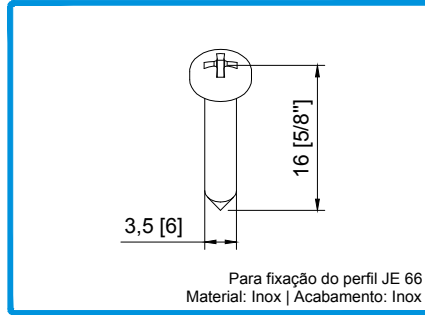


Acabamento: Preto
 Material: Poliamida
212173 CONJ. TOPOS KE51-KE52

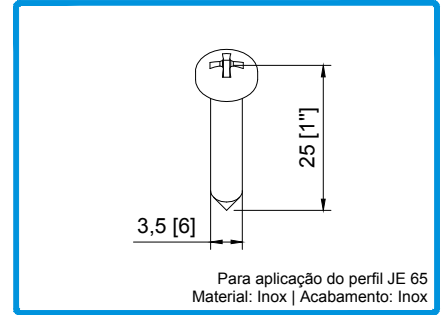
Diversos
Diverses | Divers



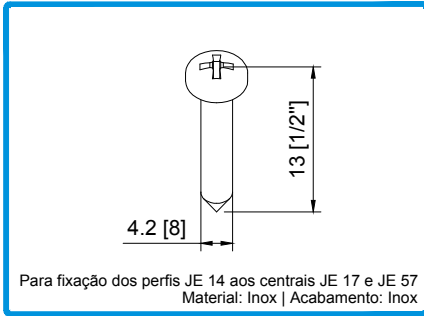
290032 PARAF. DIN7981 PH 3,5x13 INOX A2



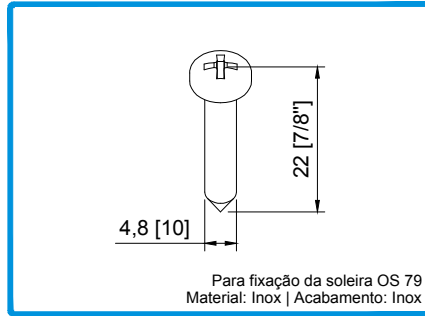
290729 PARAF PKI PH 5/8x6 CQ



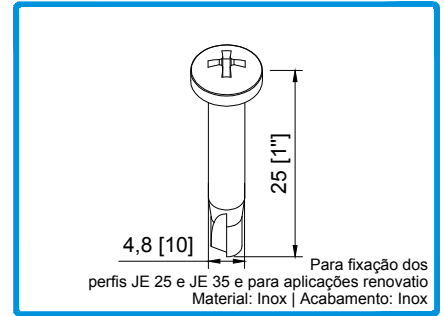
290084 PARAF. DIN7981 PH 3,5x25 INOX A2



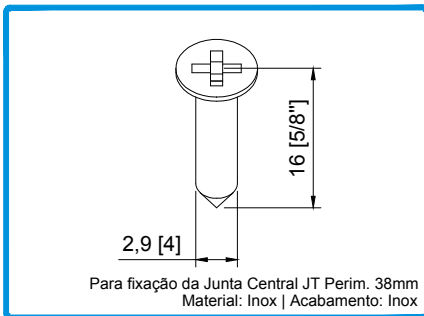
290111 PARAFUSO CQ 4,2x13 INOX A2



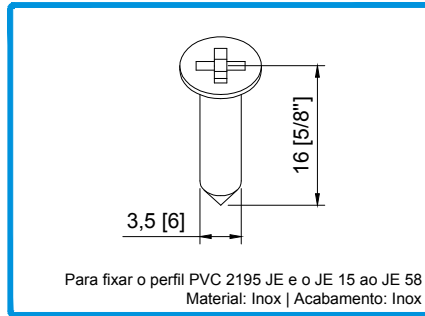
290020 PARAFUSO PAR 006 7/8x10 CQ



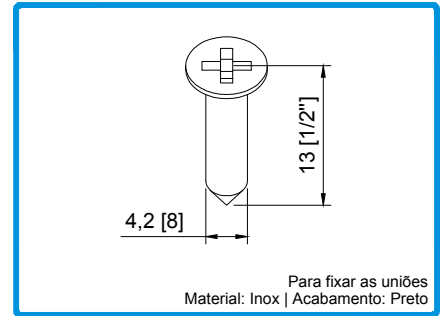
290130 PARAF. AT/PF DIN7504-N 4,8x25 A2



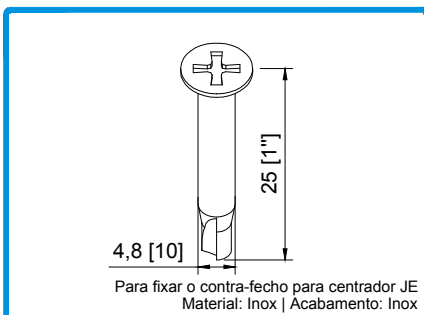
290154 PF DIN7982 PH 2,9x16 INOX A2



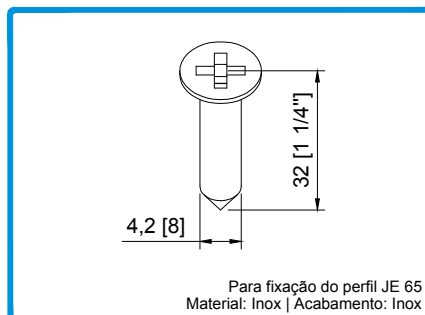
290052 PARAF. DIN7982 PH 3,5x16 INOX A2



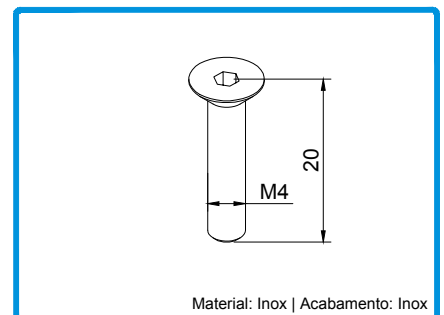
290998 PF CX PLANA AT/RS PH 4,2x13 INOX PRT



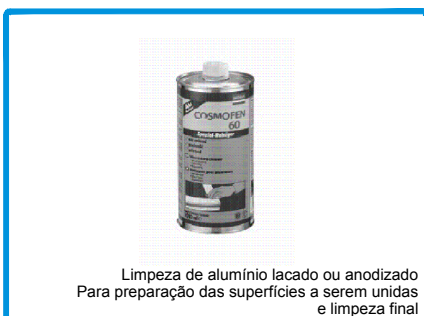
290095 PARAFUSO DIN7504-P PH 4,8x25 A2



290081 PARAF. DIN7982 PH 4,2x32 INOX A2



290065 PARAFUSO DIN7991 M4x20 INOX A2



208704 PRODUTO LIMPEZA DE ALUMÍNIO (1L) Transparente



208019 SELA JUNTAS 150gr. (Cinza)



IV

TIPOLOGIAS E MAPAS DE QUANTIDADES TYPOLOGIES AND QUANTITY MAPS | TYPOLOGIES ET CARTES DE QUANTITÉS

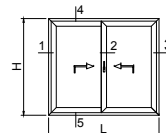
- **JT-Perimetral com Central Tradicional**
JT-Perimetral with Classic Central | JT-Perimetral avec Central Classic **IV**

- Linha FR IV.1
FR Line | Ligne FR

- Linha PT IV.2
PT Line | Ligne PT

- Linha 30mm (corte 90°) IV.3
30mm Line (90° cut) | Ligne 30mm (coupe 90°)

JANELA DE CORRER 2 FOLHAS 2-RAIL - LINHA FR COM CENTRAL TRADICIONAL
 2 SASHES SLIDING WINDOW 2-RAIL - FR LINE WITH CLASSIC CENTRAL
 FENÊTRE COULLISSANT 2 VANTAUX 2-RAIL - LIGNE FR AVEC CENTRAL CLASSIQUE

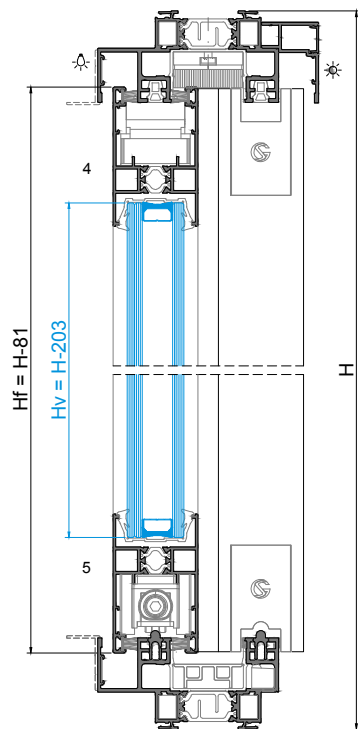


PERFIS PROFILES PROFILÉS					
CODIGO CODE CODE	DESIGNAÇÃO DESIGNATION NOMINATION	CORTE HORIZ. HORIZONTAL CUT COUPE HORIZ.	CORTE VERT. VERTICAL CUT COUPE VERTICALE	QUANT. QUANTITY QUANTITE	CORTE CUT COUPE
JT 02	ARO FIXO FIXED FRAME CADRE DORMANT	L	H	2 + 2	
JE 57	ARO MÓVEL MOBILE FRAME CADRE OUVRANT	(L-12)/2	H-81	4 + 4	
JE 49	PERFIL CENTRAL CENTRAL PROFILE CENTRAL	-	H-81	2	
AT 30	CAPA COVER CAPOT	L-44	-	1	
JT 83	PERFIL PINGADEIRA DRIP PROFILE LARMIER	L-44	-	1	
JT 85	CAPA COVER CAPOT	-	H-58	2	
JT 87	GUIA GUIDE GUIDE	L-100	-	2	
208356	JUNTA CENTRAL 2190 JT PERIME. CENTRAL JOINT JOINT CENTRALE	-	H-81	2	
215305	PERFIL PVC U JT U JT PVC PROFILE PROFILÉ PVC U JT	L-41	H-41	2 + 2	
215303	PERFIL PVC T JT T JT PVC PROFILE PROFILÉ PVC T JT	(L-194)/2	H-44	2 + 2	
ALTERNATIVA ALTERNATIVE ALTERNATIVE					
JE 17	ARO MÓVEL MOBILE FRAME CADRE OUVRANT	*	(L-12)/2	H-81	4 + 4
JE 95	BITE GLAZING BEAD PARCLOSE	*	(L-250)/2	H-228	4 + 4

* Para tipologias de 2 folhas de correr c/ bite

ACESSÓRIOS ACCESSORIES ACCESSOIRES			
CODIGO CODE CODE	DESIGNAÇÃO DESIGNATION NOMINATION	QUANTIDADE QUANTITY QUANTITE	
		ELEVATÓRIA LIFT ELEV.	MULTI-PONTO M.P. M.P.
	FERRAGEM ELEVATÓRIA LS 200 LS 200 LIFTING HARDWARE SERRURE ELEVATOIRE LS 200	**	-
	FERRAGEM MULTIPONTO MULTIPOINT HARDWARE SERRURE MULTIPOINT	-	2 **
204164	ESQUADRO JT 12x9.5 CORNER CLEAT EQUERRE		8
204901	ESQUADRO 18-1112 C JE BRACKET EQUERRE		16
213014	CANTO ALINHAMENTO JT ALIGNMENT CORNER ANGLE D'ALIGNEMENT		4
213246	CANTO CR/SIB CORNER CORN		20
212337	CONJ. ESTANQ. CORTA-VENTO JT CENTRAL WATERPROOFING PILE SEAL KIT KIT BROUSSE CENTRALE D'ÉTANCHEITÉ		1
205105	CARRINHO JE 100 KG ROLLER JE ROULEAU JE	-	4
210197	CONJUNTO TOPOS GUIA LAT. JT PERIMETRAL INNER END-CAPS KIT KIT D'EMBOUTS LATÉRAUX	-	4
213408	CORTA-VENTO NORMAL JT PERIMETRAL CENTRAL GASKET PIÈCE D'ÉTANCHEITÉ	1	2
213410	CORTA-VENTO SUP. JT PERIMETRAL ELEVÁVEL CENTRAL GASKET PIÈCE D'ÉTANCHEITÉ	1	-
212422	CONJ. GUIAS SUPERIORES JT UPPER GUIDES GUIDES SUPÉRIEURS	min. 4 ***	min. 2 ***
212396	CONJ. TOPOS CENTRAIS JT PERIMETRAL CENTRAL END-CAPS KIT KIT D'EMBOUTS CENTRAUX	2	2
212420	TAMPA ELEVÁVEL JT PERIMETRAL CENTRAL END-CAP COVERS KIT KIT DE COUVE. POUR EMBOUTS CENTRAUX	2	-
212335	CONJ. TAMPAS TOPOS CENTRAIS JT-SLIM CENTRAL END-CAP COVERS KIT KIT D'EMBOUTS CENTRAUX	1	2
212421	CONJ. TOPOS INTERIOR ELEVÁVEL JT PERIMETRAL INNER END-CAPS KIT KIT D'EMBOUTS INTÉRIEURS	2	-
212252	CONJ. TOPOS INTERIORES LAT./CENTR. JT-SLIM INNER END-CAPS KIT KIT D'EMBOUTS INTÉRIEUR	-	2
210269	GOTEIRA OCULTA C/ VALV. SV-C13 FLAP VALVE CLAPE A VOLET CACHÉ		a)
210265	GOTEIRA C/ VALV. BOLA PRT (OPCIONAL) BALL VALVE BALLE (OPTIONNEL)		a)
200819	PUXADOR SLIM XS - ESQUERDO LEFT HANDLE POIGNÉE GAUCHE	-	1
200817	PUXADOR SLIM XS - DIREITO RIGHT HANDLE POIGNÉE DROITE	-	1
212341	CONJ. TOPOS LAT. PINGADEIRA LATERAL DRIP END-CAPS KIT KIT D'EMBOUTS LATÉRAUX POUR REJET D'EAU		1
228107	LIMITADOR ABERTURA PO SÉRIE CORRER SLIDING LIMITER LIMITÉUR D'OUVERTURE		1
290052	PARAFUSO DIN7982 PH 3.5X16 INOX A2 SCREW VIS		min. 8
290032	PARAFUSO DIN7981 PH 3.5X13 INOX A2 SCREW VIS		min. 8
290472	PARAFUSO AT/PF CQ Ø3.9X19MM INOX A2 SCREW VIS		min. 4
218109	CALÇO P/ VIDRO 79X40X3 GLAZING SHIM CALE POUR VERRE		4

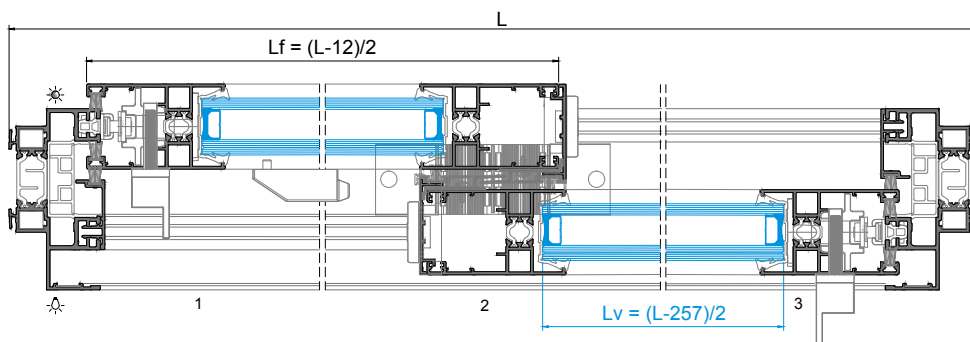
** Consultar Mapas de Ferragens
 Consult the Hardware Maps | Consulter la Carte des Ferrures
 *** De 0-1m = 1un/foinha; De 1-2m = 2un/foinha; De 2-3m = 3un/foinha
 From 0-1m = 1un/sash; From 1-2m = 2un/sash; From 2-3m = 3un/sash
 De 0-1m = 1un/vantail; De 1-2m = 2un/vantail; De 2-3m = 3un/vantail
 Conforme esquemas de drenagem (Capítulo VII - Maquinações)
 According to drainage schemes (Chapter VII - Usinages)
 Selon les schémas de drainage (Chapitre VII - Usinages)



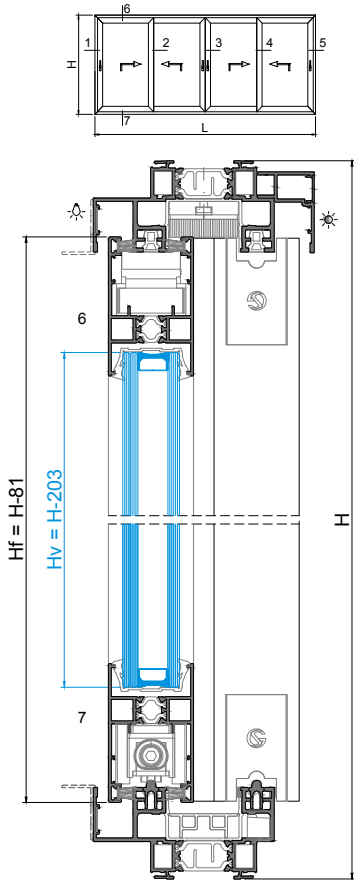
VEDANTES SEALS JOINTS			
CODIGO CODE CODE	DESIGNAÇÃO DESIGNATION NOMINATION	QUANTIDADE QUANTITY QUANTITE	
		ELEVATÓRIA LIFT ELEV.	MULTI-PONTO M.P. M.P.
208348	JUNTA TAPA CANAL 2116 JT JOINT JOINT		2L+2H
208299	JUNTA VIDRO U 2066 CX 30MM JT GLAZING GASKET JOINT DE VITRAGE		2L+4H
208307	PELÚCIA 7x10 TRI-FIN PRETA PILE SEAL JOINT BROUSSE		4L+6H
208474	PELÚCIA 9.5X8 8P QF Preta PILE SEAL JOINT BROUSSE		2H
ALTERNATIVA ALTERNATIVE ALTERNATIVE			
208350	VD 2003 JUNTA INTERIOR GLAZING WEDGE GASKET JOINT INTÉRIEUR	*	2L+4H
		*	2L+4H

* Para tipologias de 2 folhas de correr c/ bite

MEDIDAS VIDROS GLAZING MEASURES DIMENSIONS DES VERRES	
Lvidro(mm) GLASS VERRE	Hvidro(mm) GLASS VERRE
(L-257)/2	H-203



JANELA DE CORRER 4 FOLHAS 2-RAIL COM LIGAÇÃO CENTRAL - LINHA FR COM CENTRAL TRADICIONAL
 4 SASHES 2-RAIL SLIDING WINDOW WITH CENTRAL CONNECTION - FR LINE WITH CLASSIC CENTRAL
 FENÊTRE COULISSANT 4 VANTAOX 2-RAIL AVEC CONNEXION CENTRALE - LIGNE FR AVEC CENTRAL CLASSIQUE



PERFIS PROFILES PROFILÉS					
CÓDIGO CODE CODE	DESIGNAÇÃO DESIGNATION NOMINATION	CORTE HORIZ. HORIZONTAL CUT COUPE HORIZ.	CORTE VERT. VERTICAL CUT COUPE VERTICALE	QUANT. QUANTITY QUANTITÉ	CORTE CUT COUPE
JE 02	ARO FIXO FIXED FRAME CADRE DORMANT	L	H	2 + 2	
JE 57	ARO MOVEL MOBILE FRAME CADRE OUVRANT	(L+51)/4	H-81	8 + 8	
JE 49	PERFIL CENTRAL CENTRAL CENTRAL	-	H-81	4	
JE 71	PERFIL LIGAÇÃO CENTRAL CONNECTION PROFILE PROFILÉ DE LIAISON	-	H-149	1	
AT 30	CAPA COVER CAPOT	L-44	-	1	
JT 83	PERFIL PINGADEIRA DRIP PROFILE LARMIER	L-44	-	1	
JT 85	CAPA COVER CAPOT	-	H-58	2	
JT 87	GUIA GUIDE GUIDE	L-97 L-102	-	1	
208356	JUNTA CENTRAL 2190 JT PERIME. CENTRAL JOINT JOINT CENTRALE	-	H-81	4	
215305	PERFIL PVC U JT U JT PVC PROFILE PROFILÉ PVC U JT	L-41	H-41	2 + 2	
215303	PERFIL PVC T JT T JT PVC PROFILE PROFILÉ PVC T JT	(L-311)/4 (L-572)/4	H-44	2 + 2	
ALTERNATIVA ALTERNATIVE ALTERNATIVE					
JE 17	ARO MOVEL MOBILE FRAME CADRE OUVRANT	*	(L+51)/4	H-81	8 + 8
JE 95	BITE GLAZING BEAD PARCLOSE	*	(L-424)/4	H-228	8 + 8

* Para tipologias de 4 folhas de correr c/ bite

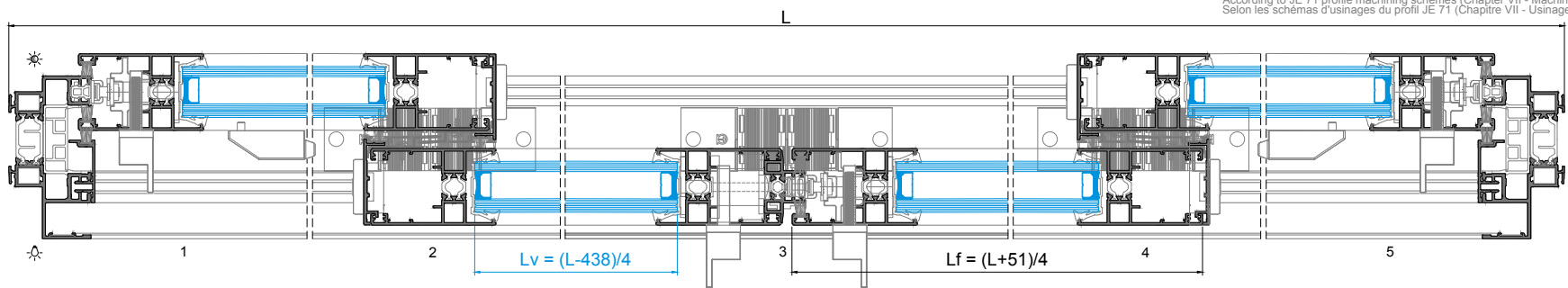
VEDANTES SEALS JOINTS			
CÓDIGO CODE CODE	DESIGNAÇÃO DESIGNATION NOMINATION	QUANTIDADE QUANTITY QUANTITÉ	ELEVATÓRIA LIFT ELEVÉ
208348	JUNTA TAPA CANAL 2116 JT JOINT JOINT	2L+2H	
208299	JUNTA VIDRO U 2066 CX 30MM JT GLAZING GASKET JOINT DE VITRAGE	2L+8H	
208307	PELÚCIA 7x10 TRI-FIN PRETA PILE SEAL JOINT BRUSSE	4L+8H	
208474	PELÚCIA 9,5X8 8P QF Preta PILE SEAL JOINT BRUSSE	4H	
ALTERNATIVA ALTERNATIVE ALTERNATIVE			
208350	VD 2003	*	2L+8H
	JUNTA INTERIOR GLAZING WEDGE GASKET JOINT INTERIEUR	*	2L+8H

* Para tipologias de 4 folhas de correr c/ bite

MEDIDAS VIDROS GLAZING MEASURES DIMENSIONS DES VERRÉS	
Lvidro(mm) GLASS VERRÉ	Hvidro(mm) GLASS VERRÉ
(L-438)/4	H-203

ACESSÓRIOS ACCESSORIES ACCESSOIRES			
CÓDIGO CODE CODE	DESIGNAÇÃO DESIGNATION NOMINATION	QUANTIDADE QUANTITY QUANTITÉ	
		ELEVATÓRIA LIFT ELEVÉ	MULTI-PONTO M.P. M.P.
	FERRAGEM ELEVATÓRIA LS 200 SASH LIFTERS HARDWARE SERRURE ELEVATOIRE LS 200	**	-
	FERRAGEM MULTIPONTO MULTIPOINT HARDWARE SERRURE MULTIPONT	-	3 **
204164	ESQUADRO JT 12x9.5 CORNER CLEAT EQUERRE		8
204901	ESQUADRO 18-1112 C JE		32
213014	CANTO ALINHAMENTO JT ALIGNMENT CORNER ANGLE D'ALIGNEMENT		4
213246	CANTO COR S/SB CORNER COIN		36
212337	CONJ. ESTANQ. CORTA-VENTO JT CENTRAL WATERPROOFING PIECE SEAL KIT KIT BRUSSE CENTRALE D'ÉTANCHÉITE		3
205105	CARRINHO JE 100 KG BRACKET EQUIPMENTAL	-	8
210197	CONJUNTO TOPOS GUIA LAT. JT PERIMETRAL GUIDES KIT ABSORBERS KIT DE GUIDES AMORTISSEURS	-	8
213408	CORTA-VENTO NORMAL JT PERIMETRAL CENTRAL GASKET PIÈCE D'ÉTANCHÉITE		6
213410	CORTA-VENTO SUP. JT PERIMETRAL ELEVÁVEL CENTRAL GASKET PIÈCE D'ÉTANCHÉITE	3	-
212422	CONJ. GUIAS SUPERIORES JT UPPER GUIDE GUIDE SUPÉRIEUR	min. 8 ***	min. 4 ***
212396	CONJ. TOPOS CENTRAIS JT PERIMETRAL CENTRAL END-CAPS KIT KIT D'EMBOÛTS CENTRAUX	4	4
207268	TAMPA ELEVÁVEL JT PERIMETRAL CENTRAL END-CAP COVERS KIT KIT DE COUÛVE POUR EMBOUTS CENTRAUX	4	-
212335	CONJ. TAMPAS TOPOS CENTRAIS JT-SLIM CENTRAL END-CAP COVERS KIT KIT DE COUÛVE POUR EMBOUTS CENTRAUX	2	4
212398	CONJ. TOPOS INTERIOR ELEVÁVEL JT PERIMETRAL INNER END-CAPS KIT KIT D'EMBOÛTS INTÉRIEUR	4	-
212252	CONJ. TOPOS INTERIORES LAT./CENTR. JT-SLIM INNER END-CAPS KIT KIT D'EMBOÛTS INTÉRIEUR	-	4
212295	CONJ. TOPOS LIG. 2 FOLHAS JT-JT SLIM SASHES CONNECTING END-CAPS KIT KIT D'EMBOÛTS CONNEX. 2 VENTAOX		1
218169	CALÇO APOIO JT PERIMETRAL	-	(b)
212421	CONJ. FIXAÇÃO JT PERIMETRAL 2F	-	(b)
210269	GOTEIRA OCULTA C/ VALV. SV-C13 FLAP VALVE CLAPE A VOLET CACHÉ		(a)
210265	GOTEIRA C/ VALV. BOLA PRT (OPCIONAL) BALL VALVE (OPTIONAL) CLAPE À BILLE (OPTIONAL)		(a)
200819	PUXADOR SLIM XS - ESQUERDO LEFT HANDLE POIGNÉE GAUCHE	-	1
200817	PUXADOR SLIM XS - DIREITO RIGHT HANDLE POIGNÉE DROITE	-	2
200057	PUXADOR FOLHA PASSIVA SLIM XS PASSIVE SASH HANDLE POIGNÉE VENTAIL PASSIVE	-	1
212341	CONJ. TOPOS LAT. PINGADEIRA LATERAL DRIP END-CAPS KIT KIT D'EMBOÛTS LATÉRAUX POUR REJET D'EAU		1
228107	LIMITADOR ABERT. PO SERIE CORRER OPENING LIMITER LIMITEUR D'OUVERTURE		2
218109	CALÇO P/ VIDRO 79x40x3 GLAZING SHIM CALE POUR VERRÉ		8
290052	PARAFUSO DIN7982 PH 3,5X16 INOX A2 SCREW VIS		Mínimo 16
290032	PARAFUSO DIN7981 PH 3,5X13 INOX A2 SCREW VIS		Mínimo 16
290472	PARAFUSO AT/PF CQ Ø3.9X19MM INOX A2 SCREW VIS		min. 4

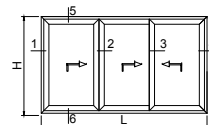
** Consultar Mapas de Ferragens
 Consult the hardware Maps | Consulter la Carte des Ferrures
 De 0-1m = 1un/folha; De 1-2m = 2un/folha; De 2-3m = 3un/folha
 From 0-1m = 1un/sash; From 1-2m = 2un/sash; From 2-3m = 3un/sash
 De 0-1m = 1un/vantail; De 1-2m = 2un/vantail; De 2-3m = 3un/vantail
 Conforme esquemas de drenagem (Capítulo VII - Maquinações)
 According to drainage schemes (Chapter VII - Machinings)
 Selon les schémas de drainage (Chapitre VII - Usinages)
 a) Conforme esquemas de drenagem do perfil JE 71 (Capítulo VII - Maquinações)
 According to JE 71 profile machining schemes (Chapter VII - Machinings)
 Selon les schémas d'usinages du profil JE 71 (Chapitre VII - Usinages)



JANELA DE CORRER 3 FOLHAS 3-RAIL - LINHA FR COM CENTRAL TRADICIONAL

3 SASHES 3-RAIL SLIDING WINDOW - FR LINE WITH CLASSIC CENTRAL

FENÊTRE COULISSANT 3 VANTAOX 3-RAIL - LIGNE FR AVEC CENTRAL CLASSIQUE

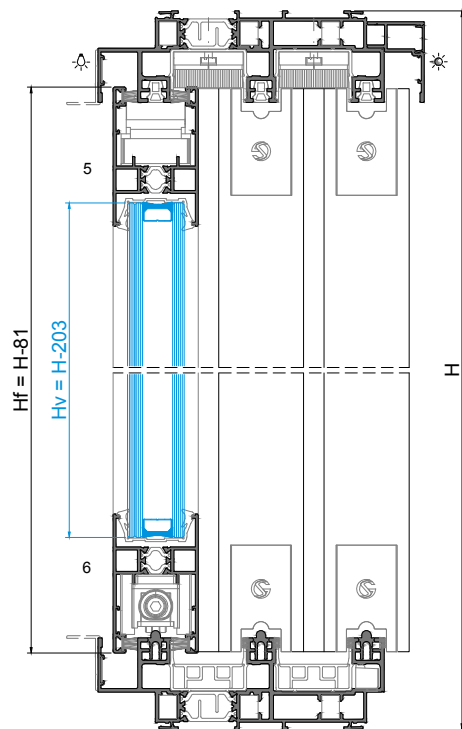


PERFIS PROFILES PROFILÉS					
CODIGO CODE CODE	DESIGNAÇÃO DESIGNATION NOMINATION	CORTE HORIZ. HORIZONTAL CUT COUPE HORIZ.	CORTE VERT. VERTICAL CUT COUPE VERTICALE	QUANT. QUANTITY QUANTITÉ	CORTE CUT COUPE
JT 03	ARO FIXO FIXED FRAME CADRE DORMANT	L	H	2 + 2	
JE 57	ARO MÓVEL MOBILE FRAME CADRE OUVRANT	(L+57)/3	H-81	6 + 6	
JE 49	PERFIL CENTRAL CENTRAL PROFILE PROFILÉ CENTRAL	-	H-81	4	
AT 30	CAPA COVER CAPOT	L-44	-	1	
JT 83	PERFIL PINGADEIRA DRIP PROFILE LARMIER	L-44	-	1	
JT 87	GUIA GUIDE GUIDE	L-100 L-102	-	2 1	
JT 88	CAPA COVER CAPOT	-	H-58	2	
208356	JUNTA CENTRAL 2190 JT PERIME. CENTRAL JOINT JOINT CENTRALE	-	H-81	4	
215305	PERFIL PVC U JT U JT PVC PROFILE PROFILÉ PVC U JT	L-41	H-41	4 + 4	
215303	PERFIL PVC T JT T JT PVC PROFILE PROFILÉ PVC T JT	(L-215)/3 (2L-366)/3	H-44	2 + 4	
ALTERNATIVA ALTERNATIVE ALTERNATIVE					
JE 17	ARO MÓVEL MOBILE FRAME CADRE OUVRANT	*	(L+57)/3	H-81	6 + 6
JE 95	BITE GLAZING BEAD PARCLOSE	*	(L-300)/3	H-228	6 + 6

* Para tipologias de 4 folhas de correr c/ bite

ACESSÓRIOS ACCESSORIES ACCESSOIRES			
CODIGO CODE CODE	DESIGNAÇÃO DESIGNATION NOMINATION	QUANTIDADE QUANTITY QUANTITÉ	
		ELEVATORIA LIFT ELEV.	MULTI-PONTO M.P. M.P.
	FERRAGEM ELEVATORIA LS 200 LS 200 LIFTING HARDWARE SERRURE ELEVATOIRE LS 200	*	-
	FERRAGEM MULTIPONTO MULTIPOINT HARDWARE SERRURE MULTIPOINT	-	2 *
204164	ESQUADRO JT 12x9.5 CORNER CLEAT EQUERRE		12
204901	ESQUADRO 18-1112 C JE BRACKET EQUERRE		24
213246	CANTO CR S/SB		28
213014	CANTO ALINHAMENTO JT ALIGNMENT CORNER ANGLE D'ALIGNEMENT		8
212337	CONJ. ESTANQ. CORTA-VENTO JT CENTRAL WATERPROOFING PILE SEAL KIT KIT BROUSSE CENTRALE D'ÉTANCHEITÉ		2
205105	CARRINHO JE 100 KG ROLLER JE ROULEAU JE	-	6
210197	CONJUNTO TOPOS GUIA LAT. JT PERIMETRAL CORNER KIT KIT DES COUVES	-	4
228107	LIMITADOR ABERTURA PO SÉRIE CORRER OPENING LIMITER LIMITEUR D'OUVERTURE		1
213408	CORTA-VENTO NORMAL JT PERIMETRAL CENTRAL GASKET PIÈCE D'ÉTANCHEITÉ	2	4
213410	CORTA-VENTO SUP. JT PERIMETRAL ELEVÁVEL CENTRAL END-CAPS KIT KIT D'EMBOUTS CENTRAUX	2	-
212422	CONJ. GUIAS SUPERIORES JT UPPER GUIDE GUIDE SUPERIEUR	min. 6 ***	min. 3 ***
212396	CONJ. TOPOS CENTRAIS JT PERIMETRAL CENTRAL END-CAPS KIT KIT D'EMBOUTS CENTRAUX	4	4
212420	TAMPA ELEVÁVEL JT PERIMETRAL CENTRAL END-CAPS COVERS KIT KIT DE COUVE. POUR EMBOUTS CENTRAUX	4	-
212335	CONJ. TAMPAS TOPOS CENTRAIS JT-SLIM CENTRAL END-CAP COVERS KIT KIT DE COUVE. POUR EMBOUTS CENTRAUX	2	4
212421	CONJ. TOPOS INTERIOR ELEVÁVEL JT PERIMETRAL INNER END-CAPS KIT KIT D'EMBOUTS INTERIEUR	4	-
212252	CONJ. TOPOS INTERIORES LAT./CENTR. JT-SLIM INNER END-CAPS KIT KIT D'EMBOUTS INTERIEUR	-	4
210269	GOTEIRA OCULTA C/ VALV. SV-C13 H.P. VALVE CLAPETS À VALVE CACHÉE		(a)
210265	GOTEIRA C/ VALV. BOLA PRT (OPCIONAL) BALL VALVE (OPTIONAL) CLAPETS À BILLE (OPTIONEL)		(a)
200819	PUXADOR SLIM XS - ESQUERDO LEFT HANDLE POIGNÉE GAUCHE	-	1
200817	PUXADOR SLIM XS - DIREITO RIGHT HANDLE POIGNÉE DROITE	-	1
212341	CONJ. TOPOS LAT. PINGADEIRA LATERAL DRIP END-CAPS KIT KIT D'EMBOUTS LATÉRAUX POUR REJET D'EAU		1
290052	PARAFUSO DIN7982 PH 3.5X16 INOX A2 SCREW VIS		min. 16
290032	PARAFUSO DIN7981 PH 3.5X13 INOX A2 SCREW VIS		min. 16
290472	PARAFUSO AT/PF CQ Ø3.9X19MM INOX A2 SCREW VIS		min. 4
218109	CALÇO P/ VIDRO 79X40X3 GLAZING SHIM CALE POUR VERRE		6

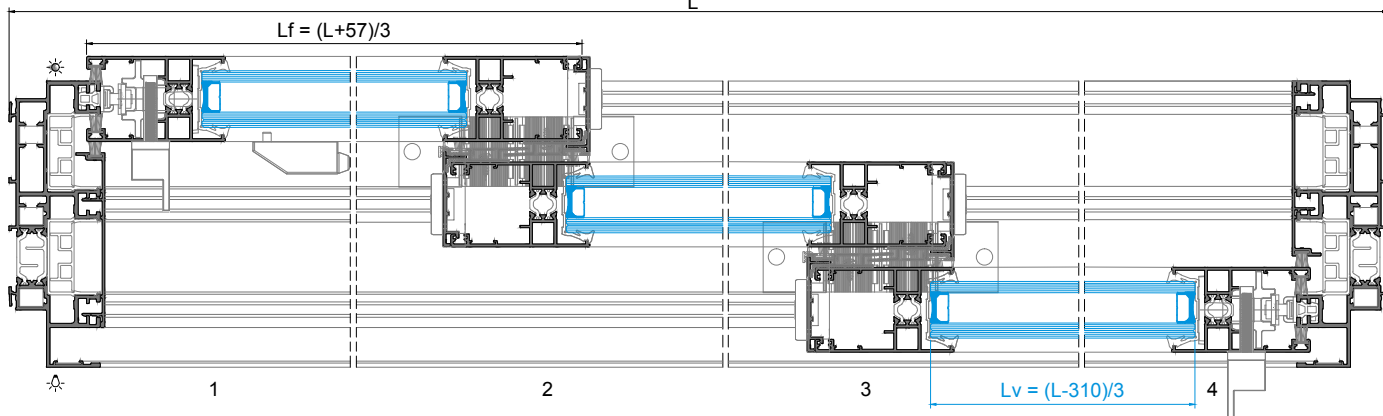
- *** Consultar Mapas de Ferragens
Consult the Hardware Maps | Consulter la Carte des Ferrures
- *** De 0-1m = 1un/foalha; De 1-2m = 2un/foalha; De 2-3m = 3un/foalha
From 0-1m = 1un/sash; From 1-2m = 2un/sash; From 2-3m = 3un/sash
De 0-1m = 1un/vantail; De 1-2m = 2un/vantail; De 2-3m = 3un/vantail
- a) Conforme esquemas de drenagem (Capítulo VII - Maquinações)
According to drainage schemes (Chapter VII - Machinings)
Selon les schémas de drainage (Chapitre VII - Usinages)



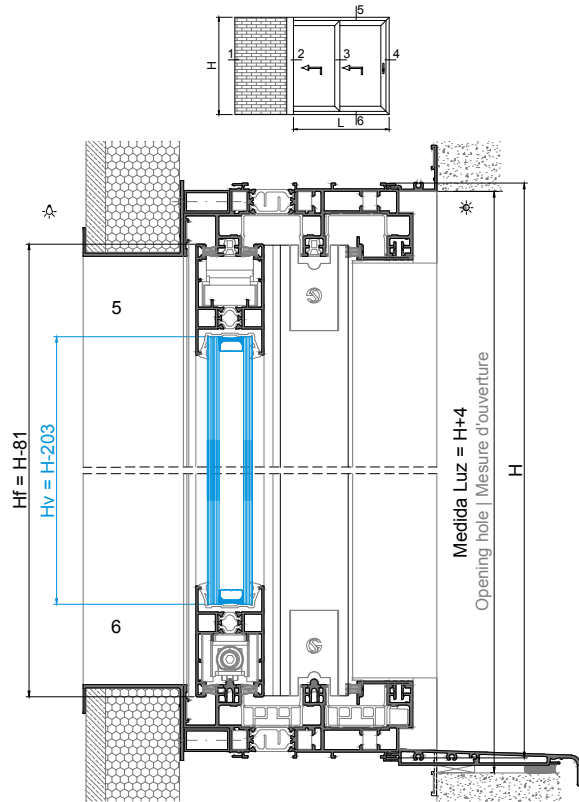
VEDANTES SEALS JOINTS			
CODIGO CODE CODE	DESIGNAÇÃO DESIGNATION NOMINATION	QUANTIDADE QUANTITY QUANTITÉ	
		ELEVATORIA LIFT ELEV.	MULTI-PONTO M.P. M.P.
208348	JUNTA TAPA CANAL 2116 JT JOINT JOINT		3L+2H
208299	JUNTA VIDRO U 2066 CX 30MM JT GLAZING GASKET JOINT DE VITRAGE		2L+6H
208307	PELÚCIA 7x10 TRI-FIN PRETA DIP SEAL JOINT BOISSE		4L+6H
208474	PELÚCIA 9.5X8 8P OF Preta DIP SEAL JOINT BOISSE		4H
ALTERNATIVA ALTERNATIVE ALTERNATIVE			
208350	VD 2003	*	2L+6H
	JUNTA INTERIOR GLAZING WEDGE GASKET JOINT INTERIEUR	*	2L+6H

* Para tipologias de 3 folhas de correr c/ bite

MEDIDAS VIDROS GLAZING MEASURES DIMENSIONS DES VERRES	
Lvidro(mm) GLASS VERRE	Hvidro(mm) GLASS VERRE
(L-310)/3	H-203

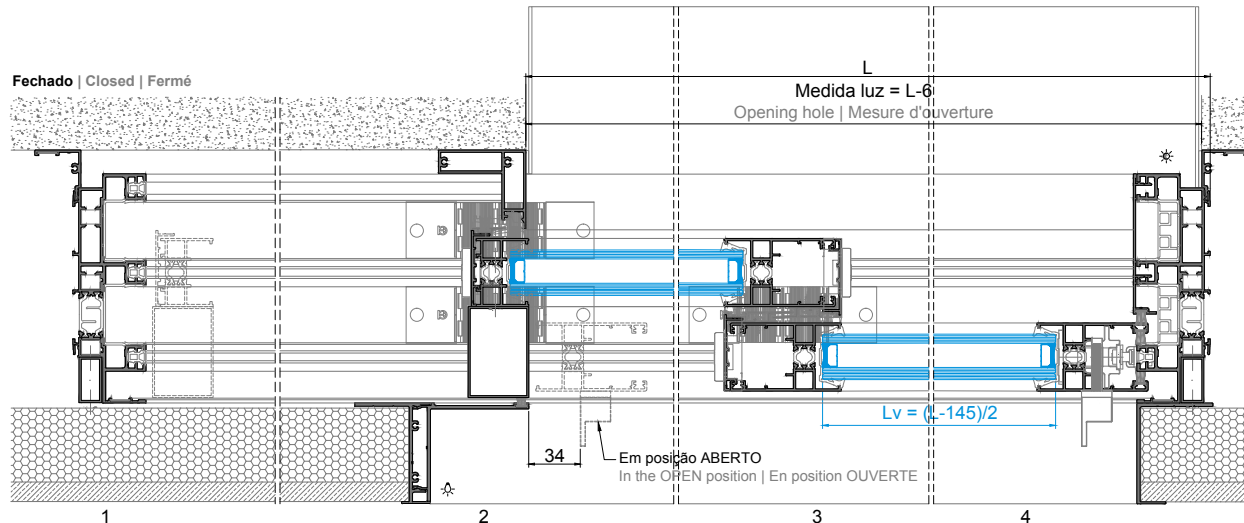


JANELA DE CORRER 2 FOLHAS DE EMBUTIR 3-RAIL - LINHA FR COM CENTRAL TRADICIONAL
 2 POCKET SASHES 3-RAIL SLIDING WINDOW - FR LINE WITH CLASSIC CENTRAL
 FENÊTRE COULISSANT 2 VANTAOX 3-RAIL À GALANDAGE - LIGNE FR AVEC CENTRAL CLASSIQUE



PERFIS PROFILES PROFILÉS						
CÓDIGO CODE CODE	DESIGNAÇÃO DESIGNATION NOMINATION	CORTE HORIZ. HORIZONTAL CUT COUPE HORIZ.	CORTE VERT. VERTICAL CUT COUPE VERT.	QUANT. QUANTITY QUANTITE	CORTE CUT COUPE	
JE 03	ARO FIXO FIXED FRAME CADRE DORMANT	(3L+147)/2	H	2 + 2		
JE 57	ARO MOVEL MOBILE FRAME CADRE OUVRANT	(L+100)/2	H-81	4 + 3		
JE 58	ARO MOVEL MOBILE FRAME CADRE OUVRANT	-	H-158	1		
JE 50	PERFIL CENTRAL CENTRAL CENTRAL	-	H-81	1		
JE 49	PERFIL CENTRAL CENTRAL CENTRAL	-	H-81	2		
JT 85	CAPA COVER CAPOT	L-51	-	2		
JT 88	CAPA COVER CAPOT	-	H-58	1		
JT 87	GUIA GUIDE GUIDE	(3L-52)/2 (3L-47)/2	-	1		
JT 93	PERFIL MONTANTE MULLION PROFILE PROFILÉ DE MENEAU	-	H-106	1		
SO 46	PERFIL REMATE FINISHING PROFILE PROFILÉ DE FINITION	-	H-97	1		
SO 47	PERFIL REMATE FINISHING PROFILE PROFILÉ DE FINITION	-	H-97	1		
SO 48	PERFIL REMATE FINISHING PROFILE PROFILÉ DE FINITION	L+84	H+3	2 + 1		
KE 71	PERFIL REMATE FINISHING PROFILE PROFILÉ DE FINITION	L-14	-	1		
KE 90	PERFIL REMATE FINISHING PROFILE PROFILÉ DE FINITION	(3L+247)/2 (L+196)/2	H+50	1 + 2		
KP 62	TUBO TUBE TUBE	-	H-127	1		
KP 32	TUBO TUBE TUBE	Variável Variable Variable				
208346	JUNTA CENTRAL 2196 CENTRAL JOINT JOINT CENTRALE	-	H-106	1		
208357	JUNTA CENTRAL 2192 JT PER. 38MM CENTRAL JOINT JOINT CENTRALE	-	H-81	1		
208356	JUNTA CENTRAL 2190 JT PERIME. CENTRAL JOINT JOINT CENTRALE	-	H-81	2		
215305	PERFIL PVC U JT U JT PVC PROFILE PROFILÉ PVC U JT	(3L+66)/2	H-41	4 + 4		
215303	PERFIL PVC T JT T JT PVC PROFILE PROFILÉ PVC T JT	L-80 (L-55)/2 (L-81)/2 (L-327)/2	H-44	1 2 + 2 1		
ALTERNATIVA ALTERNATIVE ALTERNATIVE						
JE 17	ARO MOVEL MOBILE FRAME CADRE OUVRANT	(L+100)/2	H-81	4 + 3		*
JE 59	ARO MOVEL MOBILE FRAME CADRE OUVRANT	-	H-158	1		*
JE 95	BITE SLIDING BEAD PARCLOUSE	(L-138)/2	H-228	4 + 4		*

* Para tipologias de 2 folhas de correr c/ bite



ACESSÓRIOS ACCESSORIES ACCESSOIRES			
CÓDIGO CODE CODE	DESIGNAÇÃO DESIGNATION NOMINATION	QUANTIDADE QUANTITY QUANTITE	
		ELEVATÓRIA LIFT ELEV.	MULTI-PTO MULTI-PT
	FERRAGEM ELEVATÓRIA LS 200 MULTIPOINT HARDWARE SERRURE ELEVATOIRE LS 200	**	-
	FERRAGEM MULTIPONTO MULTIPOINT HARDWARE SERRURE MULTIPONT	-	1 **
204164	ESQUADRO JT 12x9.5 CORNER CLEAT EQUERRE		12
204901	ESQUADRO 18-1112 C JE BRACKET EQUERRE		16
213014	CANTO ALINHAMENTO JT ALIGNMENT CORNER RANGLE D'ALIGNEMENT		8
213246	CANTO CR S/SB CORNER COIN		19
212337	CONJ. ESTANQ. CORTA-VENTO JT CENTRAL WATERPROOFING PILE SEAL KIT KIT BROSSE CENTRALE D'ÉTANCHÉITE		3
205105	CARRINHO JE 100 KG CARRIAGE ROULEAU	-	4
210197	CONJUNTO TOPOS GUIA LAT. JT PERIMETRAL GUIDES KIT ABSORBERS KIT DE GUIDES AMORTISSEURS	-	2
213408	CORTA-VENTO NORMAL JT PERIMETRAL CENTRAL GASKET PIÈCE D'ÉTANCHÉITE		3
213410	CORTA-VENTO SUP. JT PERIMETRAL ELEVÁVEL CENTRAL GASKET PIÈCE D'ÉTANCHÉITE		3
212422	CONJ. GUIAS SUPERIORES JT CENTRAL END-CAPS KIT KIT D'EMBOUITS CENTRAUX	min. 4 ***	min. 2 ***
212396	CONJ. TOPOS CENTRAIS JT PERIMETRAL CENTRAL END-CAPS KIT KIT D'EMBOUITS CENTRAUX		3
212420	TAMPA ELEVÁVEL JT PERIMETRAL CENTRAL END-CAP COVERS KIT KIT DE COUVE. POUR EMBOUTS CENTRAUX		1
212335	CONJ. TAMPAS TOPOS CENTRAIS JT-SLIM CENTRAL END-CAP COVERS KIT KIT D'EMBOUITS CENTRAUX		3
212421	CONJ. TOPOS INTERIOR ELEVÁVEL JT PERIMETRAL INNER END-CAPS KIT KIT D'EMBOUITS INTÉRIEUR		1
212252	CONJ. TOPOS INTERIORES LAT./CENTR. JT-SLIM INNER END-CAPS KIT KIT D'EMBOUITS INTÉRIEUR		3
210269	GOTEIRA OCULTA C/ VALV. SV-C13 FLAP VALVE CLAPE À VOLET CACHÉ		a)
210265	GOTEIRA C/ VALV. BOLA PRT (OPCIONAL) BALL VALVE (OPTIONAL) CLAPE À BILLE (OPTIONAL)		a)
200817	PUXADOR SLIM XS - DIREITO RIGHT HANDLE POIGNÉE DROITE		1
212085	CONJ. TOPOS JT93 JT93 END-CAPS KIT KIT D'EMBOUITS JT93		1
212221	CONJ. TAPA TOPOS KE71 KET1 END-CAPS KIT KIT D'EMBOUITS KE71		1
212227	CONJ. JUNTAS ADES. P/ TOPOS PERFIL SOL KE71 KET1 ADHESIVE JOINTS KIT KIT DE JOINTS ADHÉSIFS KE71		1
212223	CONJ. TOPOS INFERIORES RENOVATIO RENOVATIO END-CAPS KIT KIT D'EMBOUITS INFÉRIEUR RENOVATIO		1
290262	PARAFUSO PK INOX PH 1 1/2X10 CQ SCREW VIS		4
290744	PARAFUSO PKI PH 1/2X10 CQ SCREW VIS		12
290262	PARAFUSO PKI PH 1/2X10 CQ SCREW VIS		min. 4
290154	PARAFUSO DIN7982 PH 2,9X16 INOX A2 SCREW VIS		min. 4
290052	PARAFUSO DIN7982 PH 3,5X16 INOX A2 SCREW VIS		min. 8
290032	PARAFUSO DIN7981 PH 3,5X13 INOX A2 SCREW VIS		min. 8
218109	CALCO P/ VIDRO 79X40X3 GLAZING SHIM CALE POUR VERRE		4
290262	PARAFUSO PK INOX PH 1 1/2X10 CQ SCREW VIS		16

** Consultar Mapas de Ferragens
 Consult the Hardware Maps | Consulter la Carte des Ferrures
 De 0-1m = 1un/foiha; De 1-2m = 2un/foiha; De 2-3m = 3un/foiha
 From 0-1m = 1un/sash; From 1-2m = 2un/sash; From 2-3m = 3un/sash
 De 0-1m = 1un/vantail; De 1-2m = 2un/vantail; De 2-3m = 3un/vantail
 a) Conforme esquemas de drenagem (Capítulo VII - Maquinários)
 According to drainage schemes (Chapter VII - Machingings)
 Selon les schémas de drainage (Chapitre VII - Usinages)

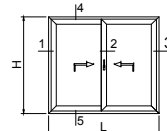
VEDANTES SEALS JOINTS			
CÓDIGO CODE CODE	DESIGNAÇÃO DESIGNATION NOMINATION	QUANT. QUANTITY QUANTITE	
208348	JUNTA TAPA CANAL 2116 JT JOINT JOINT	2L + 4H	
208099	JUNTA VIDRO U 1032 CX 32MM JT GLAZING GASKET JOINT DE VITRAGE	2L + 4H	
208307	PELUCIA 7x10 TRI-FIN PRETA PILE SEAL JOINT BROSSE	5L + 5H	
208466	PELUCIA 7x12 STOP-FIN PRETA PILE SEAL JOINT BROSSE	1H	
208474	PELUCIA 9,5X8 8P QF Preta PILE SEAL JOINT BROSSE	2H	
ALTERNATIVA ALTERNATIVE ALTERNATIVE			
208350	VD 2003 JUNTA INTERIOR GLAZING WEDGE GASKET JOINT INTÉRIEUR	*	2L+4H
		*	2L+4H

* Para tipologias de 2 folhas de correr c/ bite

MEDIDAS VIDROS GLAZING MEASURES DIMENSIONS DES VERRES			
Lvidro(mm) GLASS/YERRE		Hvidro(mm) GLASS/YERRE	
(L-145)/2		H-203	

System | Système
SISTEMA JT-Perimetral - Central Tradicional
 Classic Central | Central Classique

JANELA DE CORRER 2 FOLHAS 2-RAIL - LINHA PT COM CENTRAL TRADICIONAL
 2 SASHES SLIDING WINDOW 2-RAIL - PT LINE WITH CLASSIC CENTRAL
 FENÊTRE COULLISSANT À 2 VANTAUX 2-RAIL - LIGNE PTAVEC CENTRAL CLASSIQUE

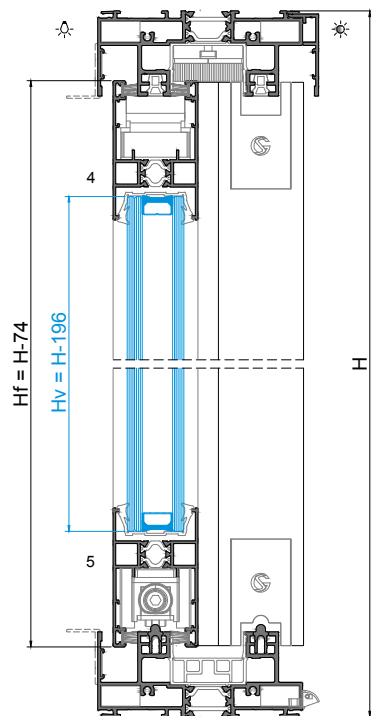


PERFIS PROFILES PROFILÉS						
CÓDIGO CODE CODE	DESIGNAÇÃO DESIGNATION NOMINATION	CORTE HORIZ. HORIZONTAL CUT COUPE HORIZ.	CORTE VERT. VERTICAL CUT COUPE VERTICALE	QUANT. QUANTITY QUANTITE	CORTE CUT COUPE	
JT 12	ARO FIXO FIXED FRAME CADRE DORMANT	L	H	2 + 2		
JE 57	ARO MÓVEL MOBILE FRAME CADRE OUVRANT	(L-6)/2	H-74	4 + 4		
JE 49	PERFIL CENTRAL CENTRAL CENTRAL	-	H-74	2		
JT 82	PERFIL PINGADEIRA DRIP PROFILE L'ARRIER	L-4	-	1		
JT 90	CAPA COVER CAPOT	-	H-37	1		
JT 92	CAPA COVER CAPOT	-	H-37	1		
JT 87	GUIA GUIDE GUIDE	L-93	-	2		
208356	JUNTA CENTRAL 2190 JT PERIME. CENTRAL JOINT JOINT CENTRALE	-	H-74	2		
215305	PERFIL PVC U JT U JT PVC PROFILE PROFILÉ PVC U JT	L-34	H-34	2 + 2		
215303	PERFIL PVC T JT T JT PVC PROFILE PROFILÉ PVC T JT	(L-187)/2	H-37	2 + 2		
ALTERNATIVA ALTERNATIVE ALTERNATIVE						
JE 17	ARO MÓVEL MOBILE FRAME CADRE OUVRANT	*	(L-6)/2	H-74	4 + 4	
JE 95	BITE GLAZING BEAD PARCLOSE	*	(L-244)/2	H-222	4 + 4	

* Para tipologias de 2 folhas de correr c/ bite

ACESSÓRIOS ACCESSORIES ACCESSOIRES			
CÓDIGO CODE CODE	DESIGNAÇÃO DESIGNATION NOMINATION	QUANTIDADE QUANTITY QUANTITE	
		ELEVATÓRIA LIFT ELEV.	MULTI-PONTO MFP MFP.
	FERRAGEM ELEVATÓRIA LS 200 LS 200 LIFTING HARDWARE SERRURE ELEVATOIRE LS 200	**	-
	FERRAGEM MULTIPONTO MULTIPOINT HARDWARE SERRURE MULTIPONT	-	2 **
204153	ESQUADRO JT 11x20.5 BRACKET EQUEURRE	-	8
204901	ESQUADRO 18-1112 C JE BRACKET EQUEURRE	-	16
213246	CANTO CR S/SB CORNER CORN	-	20
212337	CONJ. ESTANQ. CORTA-VENTO JT CENTRAL WATERPROOFING CENTRAL GASKET PIÈCE D'ÉTANCHÉITE	-	1
205105	CARRINHO JE 100 KG ROLLER JE ROULEAU JE	-	4
210197	CONJUNTO TOPOS GUIA LAT. JT PERIMETRAL GUIDES KIT ABSORBERS KIT DE GUIDES AMORTISSEURS	-	4
213408	CORTA-VENTO NORMAL JT PERIMETRAL CENTRAL GASKET PIÈCE D'ÉTANCHÉITE	1	2
213410	CORTA-VENTO SUP. JT PERIMETRAL ELEVÁVEL CENTRAL GASKET PIÈCE D'ÉTANCHÉITE	1	2
212422	CONJ. GUIAS SUPERIORES JT UPPER GUIDE GUIDE SUPERIEUR	min. 4 ***	min. 2 ***
212396	CONJ. TOPOS CENTRAIS JT PERIMETRAL CENTRAL END-CAPS KIT KIT D'EMBOUTS CENTRAUX	2	2
212420	TAMPA ELEVÁVEL JT PERIMETRAL CENTRAL END-CAP COVERS KIT KIT DE COUVE. POUR EMBOUTS CENTRAUX	2	-
212335	CONJ. TAMPAS TOPOS CENTRAIS JT-SLIM CENTRAL END-CAP COVERS KIT KIT DE COUVE. POUR EMBOUTS CENTRAUX	1	2
212421	CONJ. TOPOS INTERIOR ELEVÁVEL JT PERIMETRAL INNER END-CAPS KIT KIT D'EMBOUTS INTERIEUR	2	-
212252	CONJ. TOPOS INTERIORES LAT./CENTR. JT-SLIM INNER END-CAPS KIT KIT D'EMBOUTS INTERIEUR	-	2
210268	GOTEIRA C/ VALV. SVE FLAP VALVE CLAPE À VOLET CACHÉ	-	a)
210285	GOTEIRA C/ VALV. BOLA PRT (OPCIONAL) BALL VALVE (OPTIONAL) CLAPETS À BILLE (OPTIONEL)	-	a)
200819	PUXADOR SLIM XS - ESQUERDO LEFT HANDLE POIGNÉE GAUCHE	-	1
200817	PUXADOR SLIM XS - DIREITO RIGHT HANDLE POIGNÉE DROITE	-	1
212384	CONJ. TOPOS LAT. PINGADEIRA JT82 LATERAL DRIP END-CAPS KIT KIT D'EMBOUTS LATÉRAUX POUR REJET D'EAU	1	2
228107	LIMITADOR ABERTURA PQ SÉRIE CORRER OPENING LIMITER LIMITEUR D'OUVERTURE	1	2
290052	PARAFUSO DIN7982 PH 3.5X16 INOX A2 SCREW VIS	min. 8	2
290032	PARAFUSO DIN7981 PH 3.5X13 INOX A2 SCREW VIS	min. 8	2
218109	CALÇO P/ VIDRO 79X40X3 GLAZING SHIM CALE POUR VERRRE	4	2

** Consultar Mapas de Ferragens
 Consult the Hardware Maps | Consulter la Carte des Ferrures
 *** De 0-1m = 1un/sash; De 1-2m = 2un/folha; De 2-3m = 3un/folha
 From 0-1m = 1un/sash; From 1-2m = 2un/sash; From 2-3m = 3un/sash
 De 0-1m = 1un/vantail; De 1-2m = 2un/vantail; De 2-3m = 3un/vantail
 Conforme esquemas de drenagem (Capítulo VII - Maquinações)
 According to drainage schemes (Chapter VII - Machinings)
 Selon les schémas de drainage (Chapitre VII - Usinages)

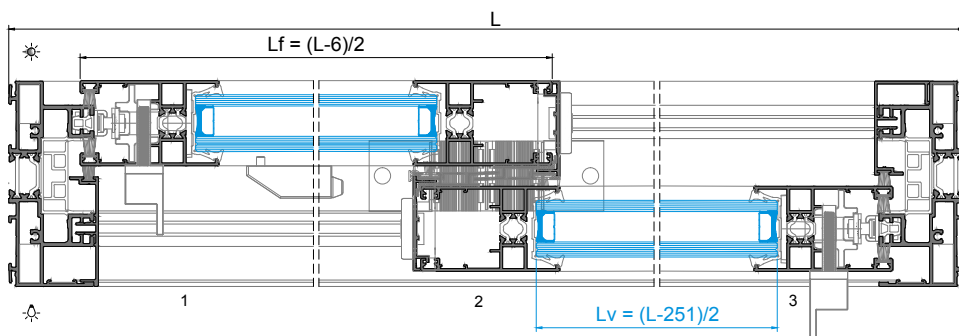


VEDANTES SEALS JOINTS			
CÓDIGO CODE CODE	DESIGNAÇÃO DESIGNATION NOMINATION	QUANTIDADE QUANTITY QUANTITE	
		ELEVATÓRIA LIFT ELEV.	MULTI-PONTO MFP MFP.
208348	JUNTA TAPA CANAL 2116 JT JOINT JOINT	2L+2H	2
208299	JUNTA VIDRO U 2066 CX 30MM JT GLAZING GASKET JOINT DE VITRAGE	2L+4H	2
208307	PELÚCIA 7x10 TRI-FIN PRETA PILE SEAL JOINT BRASSE	4L+6H	2
208474	PELÚCIA 9,5X8 8P QF Preta PILE SEAL JOINT BRASSE	2H	2

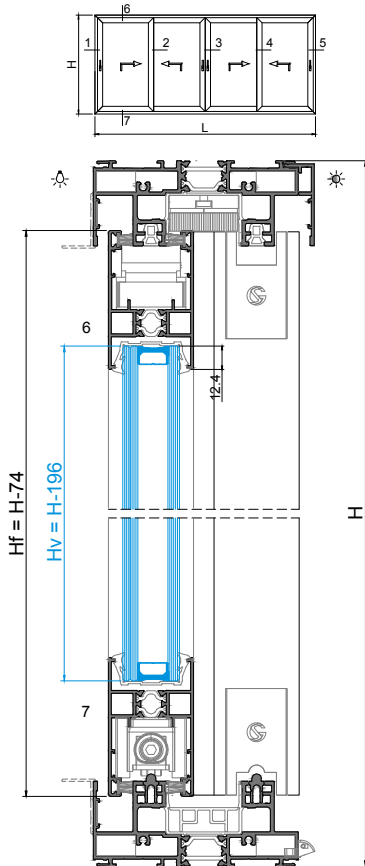
ALTERNATIVA ALTERNATIVE ALTERNATIVE			
208350	VD 2003 GLAZING WEDGE GASKET JOINT INTÉRIEUR	*	2L+4H
-	JUNTA INTERIOR GLAZING WEDGE GASKET JOINT INTÉRIEUR	*	2L+4H

* Para tipologias de 2 folhas de correr c/ bite

MEDIDAS VIDROS GLAZING MEASURES DIMENSIONS DES VERRRES			
Lvidro(mm) GLASS VERRRE		Hvidro(mm) GLASS VERRRE	
(L-251)/2		H-196	



JANELA DE CORRER 4 FOLHAS 2-RAIL - LINHA PT COM CENTRAL TRADICIONAL
 4 SASHES SLIDING WINDOW 2-RAIL - PT LINE WITH CLASSIC CENTRAL
 FENÊTRE COULLISSANT À 4 VANTAOX 2-RAIL - LIGNE PT AVEC CENTRAL CLASSIQUE



PERFIS PROFILES PROFILÉS					
CÓDIGO CODE	DESIGNAÇÃO DESIGNATION	CORTE HORIZ. HORIZONTAL CUT	CORTE VERT. VERTICAL CUT	QUANT. QUANTITY	CORTE CUT
JE 12	ARO FIXO FIXED FRAME	L	H	2 + 2	
JE 57	ARO MÓVEL MOBILE FRAME	(L+57)/4	H-74	8 + 8	
JE 49	PERFIL CENTRAL CENTRAL	-	H-74	4	
JE 71	PERFIL LIGAÇÃO CENTRAL CONNECTION PROFILE	-	H-143	1	
JT 82	PERFIL PINGADEIRA DRIP PROFILE	L-4	-	1	
JT 87	GUIA GUIDE	L-90 L-96	-	1	
JT 90	CAPA COVER	-	H-37	2	
208356	JUNTA CENTRAL 2190 JT PERIME. CENTRAL JOINT	-	H-74	4	
215305	PERFIL PVC U JT U JT PVC PROFILE	L-34	H-34	2 + 2	
215303	PERFIL PVC T JT T JT PVC PROFILE	(L-305)/4 (L-566)/4	H-37	2 + 2	
ALTERNATIVA ALTERNATIVE ALTERNATIVE					
JE 17	ARO MÓVEL MOBILE FRAME	(L+57)/4	H-74	8 + 8	
JE 95	BITA GLAZING BEAD	(L-418)/4	H-222	8 + 8	

* Para tipologias de 4 folhas de correr c/ bite

VEDANTES SEALS JOINTS			
CÓDIGO CODE	DESIGNAÇÃO DESIGNATION	QUANTIDADE QUANTITY	
		ELEVATÓRIA LIFT	MULTI-PONTO M.P./M.P.
208348	JUNTA TAPA CANAL 2116 JT JOINT	2L+2H	
208299	JUNTA VIDRO U 2066 CX 30MM JT GLAZING GASKET	2L+8H	
208307	PELÚCIA 7x10 TRI-FIN PRETA PILE SEAL	4L+8H	
208474	PELÚCIA 9,5X8 8P QF Preta PILE SEAL	4H	
ALTERNATIVA ALTERNATIVE ALTERNATIVE			
208350	VD 2003 JUNTA INTERIOR GLAZING WEDGE GASKET	2L+8H	

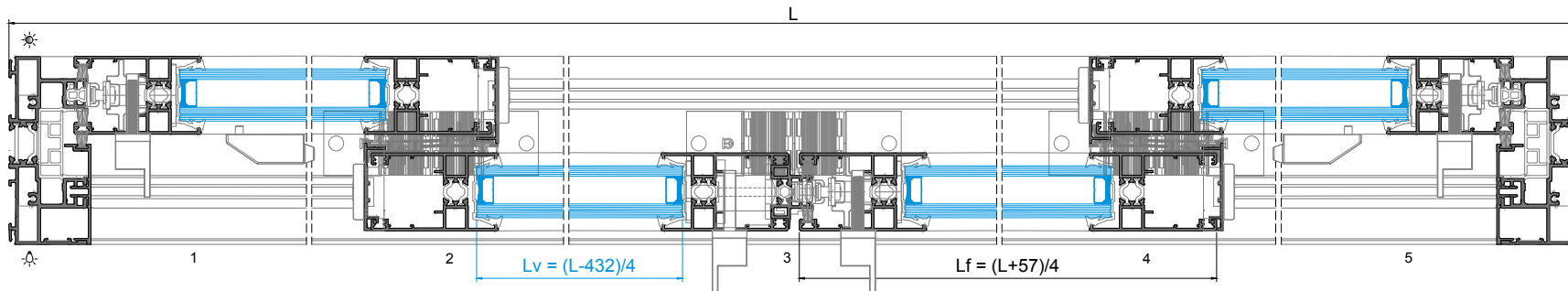
* Para tipologias de 4 folhas de correr c/ bite

MEDIDAS VIDROS GLAZING MEASURES DIMENSIONS DES VERRÉS	
Lvidro(mm) GLASS/VERRE	Hvidro(mm) GLASS/VERRE
(L-432)/4	H-196

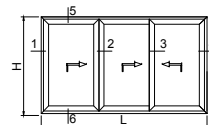
ACESSÓRIOS ACCESSORIES ACCESSOIRES			
CÓDIGO CODE	DESIGNAÇÃO DESIGNATION	QUANTIDADE QUANTITY	
		ELEVATÓRIA LIFT	MULTI-PONTO M.P./M.P.
	FERRAGEM ELEVATÓRIA LS 200 L.S. ROLLERS HARDWARE SERRURE ELEVATOIRE LS 200	**	-
	FERRAGEM MULTIPONTO MULTIPOINT HARDWARE SERRURE MULTIPONT	-	3**
204153	ESQUADRO JT 11x20.5 BRACKET		8
204901	ESQUADRO 18-1112 C JE		32
213246	CANTO CR S/SB CORNER COIN		36
212337	CONJ. ESTANQ. CORTA-VENTO JT CENTRAL WATERPROOFING PILE SEAL KIT KIT BROUSSE CENTRALE D'ÉTANCHÉITE		3
205105	CARRINHO JE 100 KG ROLLER JE	-	8
210197	CONJUNTO TOPOS GUIA LAT. JT PERIMETRAL GUIDES AND ROLLERS KIT DE GUIDES AMBOS CÔTÉS	-	8
213408	CORTA-VENTO NORMAL JT PERIMETRAL CENTRAL GASKET PIÈCE D'ÉTANCHÉITE	3	6
213410	CORTA-VENTO SUP. JT PERIMETRAL ELEVÁVEL CENTRAL GASKET PIÈCE D'ÉTANCHÉITE	3	-
212422	CONJ. GUIAS SUPERIORES JT UPPER GUIDE GUIDE SUPERIEUR	min. 8***	min. 4***
212396	CONJ. TOPOS CENTRAIS JT PERIMETRAL CENTRAL END-CAPS KIT KIT D'EMBOÛTS CENTRAUX	4	4
207268	TAMPA ELEVÁVEL JT PERIMETRAL CENTRAL END-CAP COVERS KIT KIT DE COUVE. POUR EMBOUTS CENTRAUX	4	-
212335	CONJ. TAMPAS TOPOS CENTRAIS JT-SLIM CENTRAL END-CAP COVERS KIT KIT DE COUVE. POUR EMBOUTS CENTRAUX	2	4
212398	CONJ. TOPOS INTERIOR ELEVÁVEL JT PERIMETRAL INNER END-CAPS KIT KIT D'EMBOÛTS INTÉRIEUR	4	-
212252	CONJ. TOPOS INTERIORES LAT./CENTR. JT-SLIM INNER END-CAPS KIT KIT D'EMBOÛTS INTÉRIEUR	-	4
212285	CONJ. TOPOS LIG. 2 FOLHAS JT-JT SLIM 2 SASHES CONNECTING END-CAPS KIT KIT D'EMBOÛTS CONNEX. 2 VANTAOX		1
218169	CALÇO APOIO JT PERIMETRAL	-	(b)
212421	CONJ. FIXAÇÃO JT PERIMETRAL 2F	-	(b)
210268	GOTEIRA C/ VALV. SVE OUTSIDE FLAP VALVE CLAPE À VOLET EXTERIEUR		(a)
210265	GOTEIRA C/ VALV. BOLA PRT (OPCIONAL) BALL VALVE (OPTIONAL) CLAPETS À BILLE (OPTIONEL)		(a)
200819	PUXADOR SLIM XS - ESQUERDO LEFT HANDLE POIGNÉE GAUCHE	-	1
200817	PUXADOR SLIM XS - DIREITO RIGHT HANDLE POIGNÉE DROITE	-	2
200057	PUXADOR FOLHA PASSIVA SLIM XS PASSIVE SASH HANDLE POIGNÉE VENTAIL PASSIVE	-	1
212384	CONJ. TOPOS LAT. PINGADEIRA JT 82 LATERAL DRIP END-CAPS KIT KIT D'EMBOÛTS LATÉRAUX POUR REJET D'EAU		1
228107	LIMITADOR ABERT. PQ SÉRIE CORRER OPENING LIMITER LIMITEUR D'OUVERTURE		2
218109	CALÇO P/ VIDRO 79X40X3 GLAZING SHIM CALE POUR VERRE		16
290052	PARAFUSO DIN7982 PH 3,5X16 INOX A2 SCREW / VIS		min. 16
290032	PARAFUSO DIN7981 PH 3,5X13 INOX A2 SCREW / VIS		min. 16

** Consultar Mapas de Ferragens
 Consult the Hardware Maps | Consulter la Carte des Ferrures
 De 0-1m = 1un/folha; De 1-2m = 2un/folha; De 2-3m = 3un/folha
 From 0-1m = 1un/sash; From 1-2m = 2un/sash; From 2-3m = 3un/sash
 De 0-1m = 1un/vantail; De 1-2m = 2un/vantail; De 2-3m = 3un/vantail
 Conforme esquemas de drenagem (Capítulo VII - Maquinações)
 According to drainage schemes (Chapter VII - Machinings)
 Selon les schémas de drainage (Chapitre VII - Usinages)
 Conforme esquemas de maquinação do perfil JE 71 (Capítulo VII - Maquinações)
 According to JE 71 profile machining schemes (Chapter VII - Machinings)
 Selon les schémas d'usinages du profil JE 71 (Chapitre VII - Usinages)

- a)
 b)



JANELA DE CORRER 3 FOLHAS 3-RAIL - LINHA PT COM CENTRAL TRADICIONAL
 3 SASHES SLIDING WINDOW 3-RAIL - PT LINE WITH CLASSIC CENTRAL
 FENÊTRE COULLISSANT À 3 VANTAUX 3-RAIL - LIGNE PT AVEC CENTRAL CLASSIQUE



PERFIS PROFILES PROFILÉS					
CÓDIGO CODE CODE	DESIGNAÇÃO DESIGNATION NOMINATION	CORTE HORIZ. HORIZONTAL CUT COUPE HORIZ.	CORTE VERT. VERTICAL CUT COUPE VERTICALE	QUANT. QUANTITY QUANTITE	CORTE CUT COUPE
JE 13	ARO FIXO FIXED FRAME CADRE DORMANT	L	H	2 + 2	
JE 57	ARO MÓVEL MOBILE FRAME CADRE OUVRANT	(L+64)/3	H-74	6 + 6	
JE 49	PERFIL CENTRAL CENTRAL JOINT	-	H-74	4	
JT 82	PERFIL PINGADEIRA DRIP PROFILE LARMIER	L-4	-	1	
JT 87	GUIA GUIDE GUIDE	L-93 L-96	-	2 1	
JT 90	CAPA COVER CAPOT	-	H-37	1	
JT 91	CAPA COVER CAPOT	-	H-51	2	
JT 92	CAPA COVER CAPOT	-	H-37	1	
208356	JUNTA CENTRAL 2190 JT PERIME. CENTRAL JOINT JOINT CENTRALE	-	H-74	4	
215305	PERFIL PVC U JT U JT PVC PROFILE PROFILÉ PVC U JT	L-34	H-34	4 + 4	
215303	PERFIL PVC T JT T JT PVC PROFILE PROFILÉ PVC T JT	(L-208)/3 (2L-353)/3	H-37	2 + 4	
ALTERNATIVA ALTERNATIVE ALTERNATIVE					
JE 17	ARO MÓVEL MOBILE FRAME CADRE OUVRANT	*	(L+64)/3	H-74	
JE 95	BITE GLAZING BEAD PARCLOSE	*	(L-293)/3	H-222	

* Para tipologias de 3 folhas de correr c/ bite

ACESSÓRIOS ACCESSORIES ACCESSOIRES			
CÓDIGO CODE CODE	DESIGNAÇÃO DESIGNATION NOMINATION	QUANTIDADE QUANTITY QUANTITE	
		ELEVATÓRIA LIFT ELEV.	MULTI-PONTO MULTI-POINT
	FERRAGEM ELEVATÓRIA LS 200 LS 200 LIFTING HARDWARE SERRURE ELEVATOIRE LS 200	**	-
	FERRAGEM MULTIPONTO MULTIPOINT HARDWARE SERRURE MULTIPONT	-	2 **
204153	ESQUADRO JT 11x20.5 BRACKET EQUEURRE		8
204901	ESQUADRO 18-1112 C JE BRACKET EQUEURRE		24
213246	CANTO CR S/SB CORNER CORN		28
212337	CONJ. ESTANQ. CORTA-VENTO JT CENTRAL WATERPROOFING PILE SEAL KIT KIT BRASSE CENTRALE D'ETANCHEITE		2
205105	CARRINHO JE 100 KG ROLLER JE ROULEAU JE	-	6
210197	CONJUNTO TOPOS GUIA LAT. JT PERIMETRAL GUIDES KIT ABSORBERS KIT DE GUIDES AMORTISSEURS	-	4
213408	CORTA-VENTO NORMAL JT PERIMETRAL CENTRAL GASKET PIÈCE D'ETANCHEITE	2	4
213410	CORTA-VENTO SUP. JT PERIMETRAL ELEVÁVEL CENTRAL GASKET PIÈCE D'ETANCHEITE	2	-
212422	CONJ. GUIAS SUPERIORES JT UPPER GUIDE GUIDE SUPERIEUR	min. 6 ***	min. 3 ***
212396	CONJ. TOPOS CENTRAIS JT PERIMETRAL CENTRAL END-CAPS KIT KIT D'EMBOUTS CENTRAUX	4	4
212420	TAMPA ELEVÁVEL JT PERIMETRAL CENTRAL END-CAPS KIT KIT D'EMBOUTS CENTRAUX	4	-
212335	CONJ. TAMPAS TOPOS CENTRAIS JT-SLIM CENTRAL END-CAP COVERS KIT KIT DE COUVE. POUR EMBOUTS CENTRAUX	2	4
212421	CONJ. TOPOS INTERIOR ELEVÁVEL JT PERIMETRAL INNER END-CAPS KIT KIT D'EMBOUTS INTERIEUR	4	-
212252	CONJ. TOPOS INTERIORES LAT./CENTR. JT-SLIM INNER END-CAPS KIT KIT D'EMBOUTS INTERIEUR	-	4
210268	GOTEIRA C/ VALV. SVE OUTSIDE FLAP VALVE CLAPE À VOLET EXTERIEUR		a)
210285	GOTEIRA C/ VALV. BOLA PRT (OPCIONAL) BALL VALVE (OPTIONAL) CLAPETS À BILLE (OPTIONEL)		a)
200819	PUXADOR SLIM XS - ESQUERDO LEFT HANDLE POIGNEE GAUCHE	-	1
200817	PUXADOR SLIM XS - DIREITO RIGHT HANDLE POIGNEE DROITE	-	1
212384	CONJ. TOPOS LAT. PINGADEIRA JT82 LATERAL DRIP END-CAPS KIT KIT D'EMBOUTS LATERAUX POUR REJET D'EAU		1
228107	LIMITADOR ABERTURA PQ SÉRIE CORRER OPENING LIMITER LIMITEUR D'OUVERTURE		1
290052	PARAFUSO DIN7982 PH 3.5X16 INOX A2 SCREW VIS		min. 16
290032	PARAFUSO DIN7981 PH 3.5X13 INOX A2 SCREW VIS		min. 16
218109	CALCO P/ VIDRO 79X40X3 GLAZING SHIM CALE POUR VERRE		6

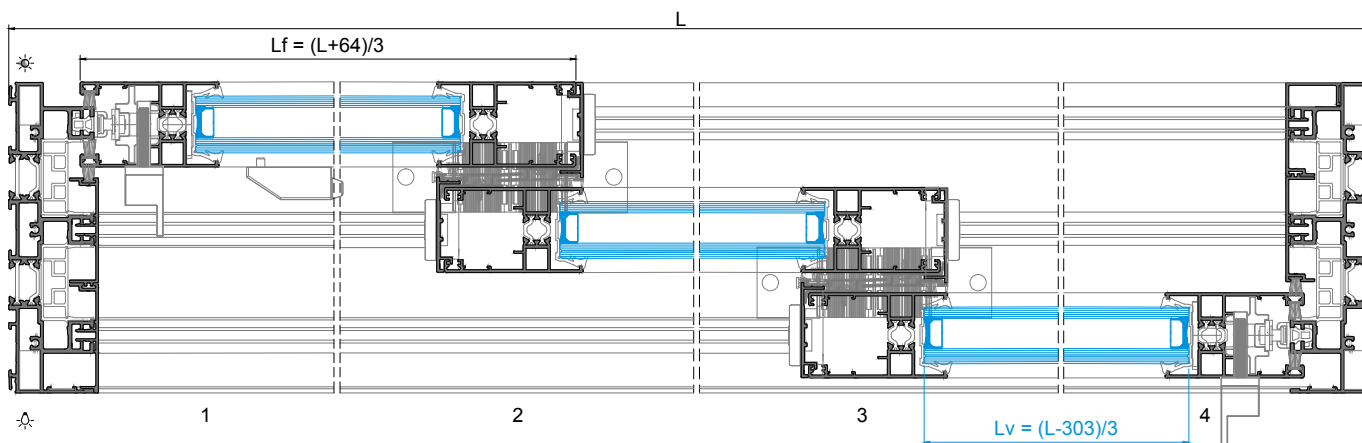
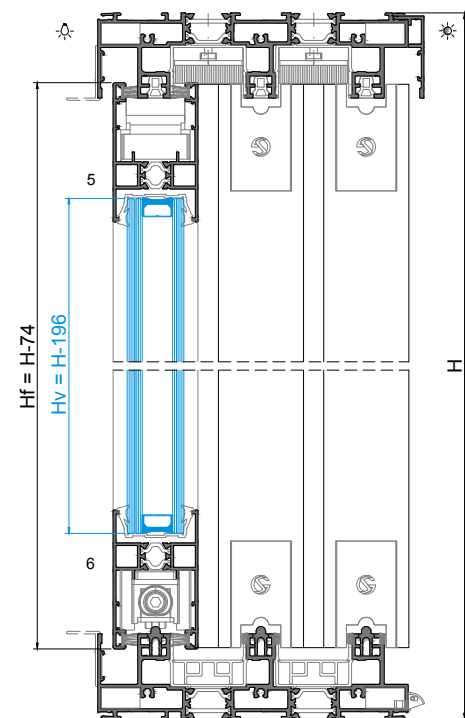
** Consultar Mapas de Ferragens
 Consult the Hardware Maps | Consulter la Carte des Ferrures
 De 0-1m = 1un/folha; De 1-2m = 2un/folha; De 2-3m = 3un/folha
 From 0-1m = 1un/sash; From 1-2m = 2un/sash; From 2-3m = 3un/sash
 De 0-1m = 1un/vantail; De 1-2m = 2un/vantail; De 2-3m = 3un/vantail
 Conforme esquemas de drenagem (Capítulo VII - Maquinações)
 According to drainage schemes (Chapter VII - Machinings)
 Selon les schémas de drainage (Chapitre VII - Usinages)

VEDANTES SEALS JOINTS			
CÓDIGO CODE CODE	DESIGNAÇÃO DESIGNATION NOMINATION	QUANTIDADE QUANTITY QUANTITE	
		ELEVATÓRIA LIFT ELEV.	MULTI-PONTO MULTI-POINT
208348	JUNTA TAPA CANAL 2116 JT JOINT JOINT		3L+2H
208299	JUNTA VIDRO U 2066 CX 30MM JT GLAZING GASKET JOINT DE VITRAGE		2L+6H
208307	PELÚCIA 7x10 TRI-FIN PRETA PILE SEAL JOINT BRASSE		4L+6H
208474	PELÚCIA 9,5X8 8P QF Preta PILE SEAL JOINT BRASSE		4H

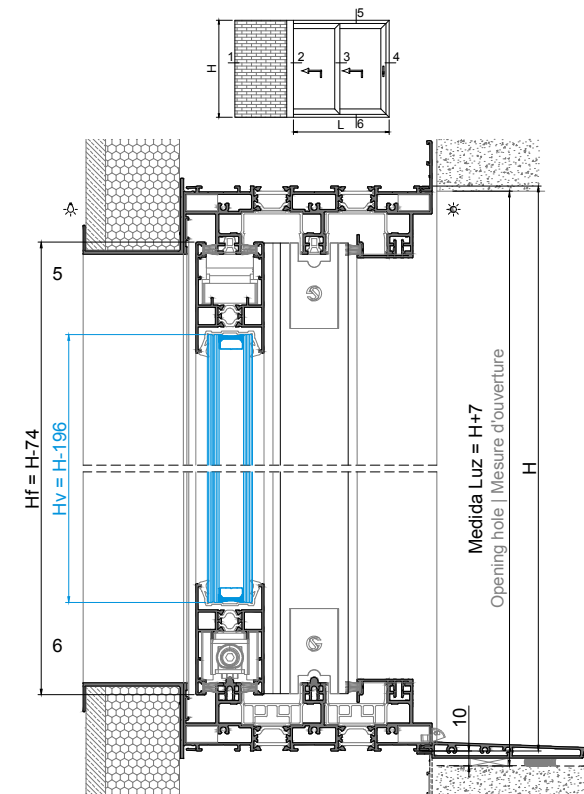
ALTERNATIVA ALTERNATIVE ALTERNATIVE			
208350	VD 2003	*	2L+6H
-	JUNTA INTERIOR GLAZING WEDGE GASKET JOINT INTERIEUR	*	2L+6H

* Para tipologias de 3 folhas de correr c/ bite

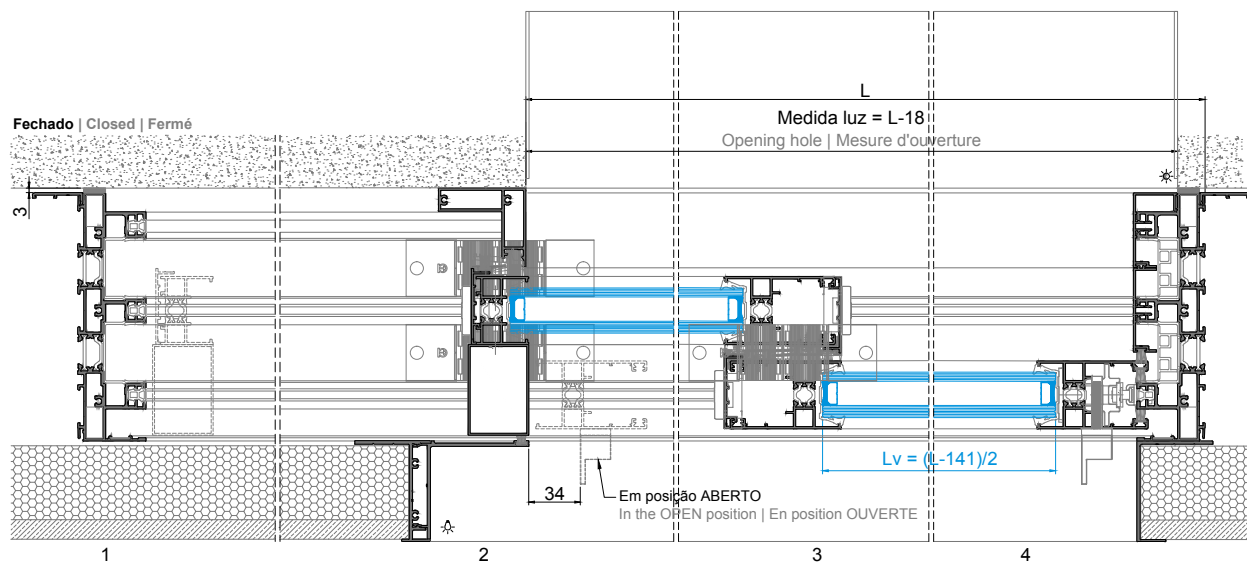
MEDIDAS VIDROS GLAZING MEASURES DIMENSIONS DES VERRES			
Lvidro(mm) GLASS/VERRE		Hvidro(mm) GLASS/VERRE	
(L-303)/3		H-196	



JANELA DE CORRER 2 FOLHAS DE EMBUTIR 3-RAIL - LINHA PT COM CENTRAL TRADICIONAL
 2 POCKET SASHES 3-RAIL SLIDING WINDOW - PT LINE WITH CLASSIC CENTRAL
 FENÊTRE COULISSANT 2 VANTAOX 3-RAIL À GALANDAGE - LIGNE PT AVEC CENTRAL CLASSIQUE



PERFIS PROFILES PROFILÉS						
CÓDIGO CODE CODE	DESIGNAÇÃO DESIGNATION NOMINATION	CORTE HORIZ. HORIZONTAL CUT COUPE HORIZ.	CORTE VERT. VERTICAL CUT COUPE VERTICALE	QUANT. QUANTITY QUANTITE	CORTE CUT COUPE	
JE 13	ARO FIXO FIXED FRAME CADRE DORMANT	(3L+144)/2	H	2 + 2		
JE 57	ARO MÓVEL MOBILE FRAME CADRE OUVRANT	(L+104)/2	H-74	4 + 3		
JE 58	ARO MÓVEL MOBILE FRAME CADRE OUVRANT	-	H-151	1		
JE 50	PERFIL CENTRAL CENTRAL CENTRAL	-	H-74	1		
JE 49	PERFIL CENTRAL CENTRAL CENTRAL	-	H-74	2		
JT 85	CAPA COVER CAPOT	L-48	-	2		
JT 91	CAPA COVER CAPOT	-	H-51	1		
JT 92	CAPA COVER CAPOT	-	H-37	1		
JT 87	GUIA GUIDE GUIDE	(3L-42)/2 (3L-37)/2	-	1		
JT 93	PERFIL MONTANTE MULLION PROFILE PROFILÉ DE MENEAU	-	H-38	1		
SO 46	PERFIL REMATE FINISHING PROFILE PROFILÉ DE FINITION	-	H-91	1		
SO 47	PERFIL REMATE FINISHING PROFILE PROFILÉ DE FINITION	-	H-91	1		
SO 48	PERFIL REMATE FINISHING PROFILE PROFILÉ DE FINITION	L+87	H+10	2 + 1		
KE 71	PERFIL REMATE FINISHING PROFILE PROFILÉ DE FINITION	L-23	-	1		
KE 60	PERFIL REMATE FINISHING PROFILE PROFILÉ DE FINITION	(3L+263)/2 (L+203)/2	H+60	1 + 2		
KP 62	TUBO TUBE TUBE	-	H-120	1		
208346	JUNTA CENTRAL 2196 CENTRAL JOINT JOINT CENTRALE	-	H-74	1		
208357	JUNTA CENTRAL 2192 JT PER. 38MM CENTRAL JOINT JOINT CENTRALE	-	H-74	1		
208356	JUNTA CENTRAL 2190 JT PERIME. CENTRAL JOINT JOINT CENTRALE	-	H-74	2		
215305	PERFIL PVC U JT U JT PVC PROFILE PROFILÉ PVC U JT	(3L+76)/2	H-34	4 + 4		
215303	PERFIL PVC T JT T JT PVC PROFILE PROFILÉ PVC T JT	L-77 (L-52)/2 (L-78)/2 (L-324)/2	H-37	1 2 + 2 1		
ALTERNATIVA ALTERNATIVE ALTERNATIVE						
JE 17	ARO MÓVEL MOBILE FRAME CADRE OUVRANT	(L+104)/2	H-74	4 + 3		*
JE 59	ARO MÓVEL MOBILE FRAME CADRE OUVRANT	-	H-151	1		*



ACESSÓRIOS ACCESSORIES ACCESSOIRES			
CÓDIGO CODE CODE	DESIGNAÇÃO DESIGNATION NOMINATION	QUANTIDADE QUANTITY QUANTITE	
		ELEVATÓRIA LIFT ELEV.	MULTI-PONTO MULTI-M.P.
	FERRAGEM ELEVATÓRIA LS 200 MULTIPOINT HARDWARE SERRURE ELEVATOIRE LS 200	**	-
	FERRAGEM MULTIPONTO MULTIPOINT HARDWARE SERRURE MULTIPONTO	-	1 **
204153	ESQUADRO JT 11x20.5 CORNER CLEAT EQUERRE		8
204901	ESQUADRO 18-1112 C JE BRACKET EQUERRE		16
213246	CANTO CR S/SB		19
212337	CONJ. ESTANQ. CORTA-VENTO JT CENTRAL WATERPROOFING PILE SEAL KIT KIT BROUSSE CENTRALE D'ÉTANCHÉITE		3
205105	CARRINHO JE 100 KG ROLLER JE ROULEAU JE	-	4
210197	CONJUNTO TOPOS GUIA LAT. JT PERIMETRAL CENTRAL END-CAPS KIT KIT D'EMBOÛTS INTÉRIEURS	-	2
213408	CORTA-VENTO NORMAL JT PERIMETRAL CENTRAL GASKET PIÈCE D'ÉTANCHÉITE	3	6
213410	CORTA-VENTO SUP. JT PERIMETRAL ELEVÁVEL CENTRAL GASKET PIÈCE D'ÉTANCHÉITE	3	-
212422	CONJ. GUIAS SUPERIORES JT UPPER GUIDE GUIDE SUPÉRIEUR	min. 4 ***	min. 2 ***
212396	CONJ. TOPOS CENTRAIS JT PERIMETRAL CENTRAL END-CAPS KIT KIT D'EMBOÛTS CENTRAUX	3	3
212420	TAMPA ELEVÁVEL JT PERIMETRAL CENTRAL END-CAP COVERS KIT KIT DE COUVE. POUR EMBOUTS CENTRAUX	1	-
212335	CONJ. TAMPAS TOPOS CENTRAIS JT-SLIM CENTRAL END-CAP COVERS KIT KIT DE COUVE. POUR EMBOUTS CENTRAUX	3	3
212421	CONJ. TOPOS INTERIOR ELEVÁVEL JT PERIMETRAL INNER END-CAPS KIT KIT D'EMBOÛTS INTÉRIEURS	1	-
212252	CONJ. TOPOS INTERIORES LAT./CENTR. JT-SLIM INNER END-CAPS KIT KIT D'EMBOÛTS INTÉRIEURS	2	3
210268	GOTEIRA C/ VÁLV. SVE FLAP VALVE CLAPE À VOLET CACHÉ		a)
210265	GOTEIRA C/ VÁLV. BOLA PRT (OPCIONAL) BALL VALVE (OPTIONAL) CLAPETS À BILLE (OPTIONEL)		a)
200817	PUXADOR SLIM XS - DIREITO RIGHT HANDLE POMME DROITE	-	1
212221	CONJ. TAPA TOPOS KE71 KE71 END-CAPS KIT KIT D'EMBOÛTS KE71		1
212227	CONJ. JUNTAS ADES. P/ TOPOS PERFIL SOL. KE71 KE71 ADHESIVE JOINTS KIT KIT DE JOINTS ADHÉSIFS KE71		1
290262	PARAFUSO PK INOX PH 1 1/2X10 CQ SCREW VIS		16
290262	PARAFUSO PKI PH 1/2X10 CQ SCREW VIS		min. 4
290154	PARAFUSO DIN7982 PH 2,9X16 INOX A2 SCREW VIS		min. 4
290052	PARAFUSO DIN7982 PH 3,5X16 INOX A2 SCREW VIS		Minimo 8
290032	PARAFUSO DIN7981 PH 3,5X13 INOX A2 SCREW VIS		Minimo 8
218109	CALCO P/ VIDRO 79X40X3 GLAZING SHIM CALE POUR VERRE		4

** Consultar Mapas de Ferragens
 Consult the Hardware Maps | Consulter la Carte des Ferrures
 *** De 0-1m = 1un/folha; De 1-2m = 2un/folha; De 2-3m = 3un/folha
 From 0-1m = 1un/sash; From 1-2m = 2un/sash; From 2-3m = 3un/sash
 De 0-1m = 1un/vantail; De 1-2m = 2un/vantail; De 2-3m = 3un/vantail
 Conforme esquemas de drenagem (Capítulo VII - Maquinações)
 According to drainage schemes (Chapter VII - Machinings)
 Selon les schémas de drainage (Chapitre VII - Usinages)

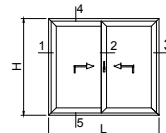
VEDANTES SEALS JOINTS		
CÓDIGO CODE CODE	DESIGNAÇÃO DESIGNATION NOMINATION	QUANT. QUANTITY QUANTITE
208348	JUNTA TAPA CANAL 2116 JT JOINT JOINT	2L + 1H
208099	JUNTA VIDRO U 1032 CX 32MM JT GLAZING GASKET JOINT DE VITRAGE	2L + 4H
208307	PELUCIA 7x10 TRI-FIN PRETA PILE SEAL JOINT BROUSSE	5L + 5H
208466	PELUCIA 7x12 STOP-FIN PRETA PILE SEAL JOINT BROUSSE	H
208474	PELUCIA 9,5X8 8P QF Preta PILE SEAL JOINT BROUSSE	2H
ALTERNATIVA ALTERNATIVE ALTERNATIVE		
208350	VD 2003 JUNTA INTERIOR GLAZING WEDGE GASKET JOINT INTÉRIEUR	* * 2L+4H 2L+4H

* Para tipologias de 2 folhas de correr c/ bite

MEDIDAS VIDROS GLAZING MEASURES DIMENSIONS DES VERRES	
Lvidro(mm) GLASS VERRRE	Hvidro(mm) GLASS VERRRE
(L-141)/2	H-196

SISTEMA JT-Perimetral - Central Tradicional
 System | Système
 Classic Central | Central Classique

JANELA DE CORRER 2 FOLHAS 2-RAIL - LINHA 30mm - CORTE 90° COM CENTRAL TRADICIONAL
 2 SASHES SLIDING WINDOW 2-RAIL - 30mm LINE - 90° CUT WITH CLASSIC CENTRAL
 FENÊTRE COULLISSANT À 2 VANTAUX 2-RAIL - LIGNE 30mm - CUP À 90° AVEC CENTRAL CLASSIQUE

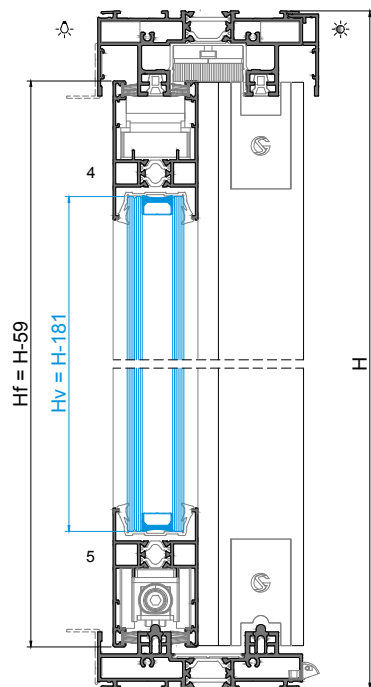


PERFIS PROFILES PROFILÉS					
CÓDIGO CODE CODE	DESIGNAÇÃO DESIGNATION NOMINATION	CORTE HORIZ. HORIZONTAL CUT COUPE HORIZ.	CORTE VERT. VERTICAL CUT COUPE VERTICALE	QUANT. QUANTITY QUANTITE	CORTE CUT COUPE
JT 12	ARO FIXO FIXED FRAME CADRE DORMANT	L-39	-	1	■
JT 18	OMBREIRA JAMB JAMBAGE	-	H	2	■
JT 78	GUIA DA OMBREIRA JAMB GUIDE GUIDE POUR JAMBAGE	-	H-76	2	■
JT 22	SOLEIRA SILL SEUIL	L-39	-	1	■
JE 57	ARO MÓVEL MOBILE FRAME CADRE OUVRANT	(L+21)/2	H-59	4 + 4	■
JE 49	PERFIL CENTRAL CENTRAL PROFILE CENTRAL	-	H-59	2	■
JT 82	PERFIL PINGADEIRA DRIP PROFILE L'ARNIER	L-4	-	1	■
JT 87	GUIA GUIDE GUIDE	L-51	-	2	■
JE 96	PERFIL POLIAMIDA POLYAMIDE PROFILE PROFILÉ DE POLYAMIDE	(L-109)/2	H	2 + 2	■
208356	JUNTA CENTRAL 2190 JT PERIME. CENTRAL JOINT JOINT CENTRALE	-	H-59	2	■
215305	PERFIL PVC U JT U-JT PVC PROFILE PROFILÉ PVC U JT	L-39	-	1	■
ALTERNATIVA ALTERNATIVE ALTERNATIVE					
JE 17	ARO MÓVEL MOBILE FRAME CADRE OUVRANT	*	(L+21)/2	H-59	4 + 4
JE 95	BITE SLIDING BEAD PARCLOSE	*	(L-218)/2	H-207	4 + 4

* Para tipologias de 2 folhas de correr c/ bite

ACESSÓRIOS ACCESSORIES ACCESSOIRES			
CÓDIGO CODE CODE	DESIGNAÇÃO DESIGNATION NOMINATION	QUANTIDADE QUANTITY QUANTITE	
		ELEVATÓRIA LIFT ELEV.	MULTI-PONTO M-P MLP.
	FERRAGEM ELEVATÓRIA LS 200 LS 200 LIFTING HARDWARE SERRURE ELEVATOIRE LS 200	**	-
	FERRAGEM MULTIPONTO MULTIPONT HARDWARE SERRURE MULTIPONT	-	2 **
204901	ESQUADRO 18-1112 C JE BRACKET EQUEURRE	-	16
213246	CANTO CR S/SB CORNER COIN	-	16
223105	KIT JUNTAS ADESIVAS Nº1 JT JT Nº1 ADHESIVE JOINTS KIT KIT DE JOINTS ADHÉSIFS Nº1 JT	-	1
205105	CARRINHO JE 100 KG ROLLER ROULEAU JE	-	4
210197	CONJUNTO TOPOS GUIA LAT. JT PERIMETRAL GUIDES KIT ABSORBERS KIT DE GUIDES AMORTISSEURS	-	4
213408	CORTA-VENTO NORMAL JT PERIMETRAL CENTRAL GASKET PIÈCE D'ÉTANCHEITE	-	1
213410	CORTA-VENTO SUP. JT PERIMETRAL ELEVÁVEL CENTRAL GASKET ELEVATED	1	-
213288	CORTA-VENTO BAIXO JT LOW CENTRAL WATERPRO. BRUSH BROSSE CENTRALE D'ÉTANCHEITÉ BAS	-	2
212422	CONJ. GUIAS SUPERIORES JT UPPER GUIDE GUIDE SUPERIEUR	min. 4 ***	min. 2 ***
212396	CONJ. TOPOS CENTRAIS JT PERIMETRAL CENTRAL END-CAPS KIT KIT D'EMBOUTS CENTRAUX	2	2
212420	TAMPA ELEVÁVEL JT PERIMETRAL CENTRAL END-CAPS KIT KIT D'EMBOUTS CENTRAUX	2	-
212335	CONJ. TAMPAS TOPOS CENTRAIS JT-SLIM CENTRAL END-CAP COVERS KIT KIT DE COUVE. POUR EMBOUTS CENTRAUX	1	2
212421	CONJ. TOPOS INTERIOR ELEVÁVEL JT PERIMETRAL INNER END-CAPS KIT KIT D'EMBOUTS INTERIEUR	2	-
212252	CONJ. TOPOS INTERIORES LAT./CENTR. JT-SLIM INNER END-CAPS KIT KIT D'EMBOUTS INTERIEUR	-	2
210268	GOTEIRA C/ VALV. SVE FLAP VALVE CLAPE À VOLET CACHÉ	-	a)
210285	GOTEIRA C/ VALV. BOLA PRT (OPCIONAL) BALL VALVE (OPTIONAL) CLAPETS À BILLE (OPTIONNEL)	-	a)
200819	PUXADOR SLIM XS - ESQUERDO LEFT HANDLE POIGNÉE GAUCHE	-	1
200817	PUXADOR SLIM XS - DIREITO RIGHT HANDLE POIGNÉE DROITE	-	1
212384	CONJ. TOPOS LAT. PINGADEIRA JT82 LATERAL DRIP END-CAPS KIT KIT D'EMBOUTS LATÉRAUX POUR REJET D'EAU	1	-
228107	LIMITADOR ABERTURA PQ SÉRIE CORRER OPENING LIMITER LIMITÉUR D'OUVERTURE	-	1
290052	PARAFUSO DIN7982 PH 3.5X16 INOX A2 SCREW VIS	min. 16	-
290032	PARAFUSO DIN7981 PH 3.5X13 INOX A2 SCREW VIS	min. 8	-
218109	CALÇO P/ VIDRO 79X40X3 GLAZING SHIM CALE POUR VERRE	4	-

** Consultar Mapas de Ferragens
 Consult the Hardware Maps | Consulter la Carte des Ferrures
 *** De 0-1m = 1un/sash; De 1-2m = 2un/folha; De 2-3m = 3un/folha
 From 0-1m = 1un/sash; From 1-2m = 2un/sash; From 2-3m = 3un/sash
 De 0-1m = 1un/vantail; De 1-2m = 2un/vantail; De 2-3m = 3un/vantail
 Conforme esquemas de drenagem (Capítulo VII - Maquinações)
 According to drainage schemes (Chapter VII - Machinings)
 Selon les schémas de drainage (Chapitre VII - Usinages)

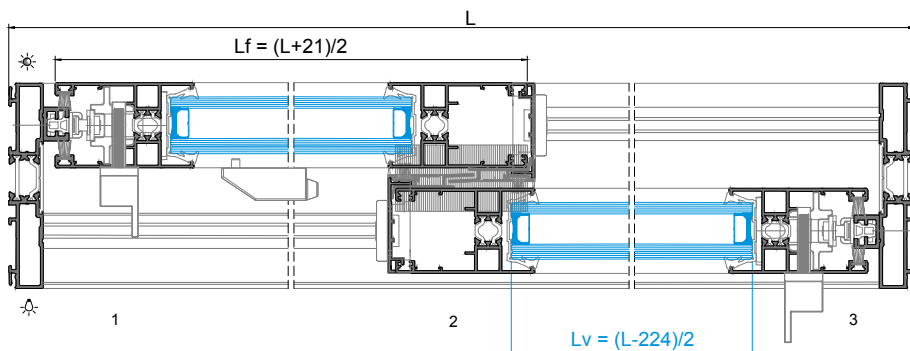


VEDANTES SEALS JOINTS			
CÓDIGO CODE CODE	DESIGNAÇÃO DESIGNATION NOMINATION	QUANTIDADE QUANTITY QUANTITE	
		ELEVATÓRIA LIFT ELEV.	MULTI-PONTO M-P MLP.
208348	JUNTA TAPA CANAL 2116 JT JOINT JOINT	2L+2H	-
208299	JUNTA VIDRO U 2066 CX 30MM JT GLAZING GASKET JOINT DE VITRAGE	2L+4H	-
208307	PELÚCIA 7x10 TRI-FIN PRETA PILE SEAL JOINT BROUSSE	4L+4H	-
208474	PELÚCIA 9,5X8 8P QF Preta PILE SEAL JOINT BROUSSE	2H	-

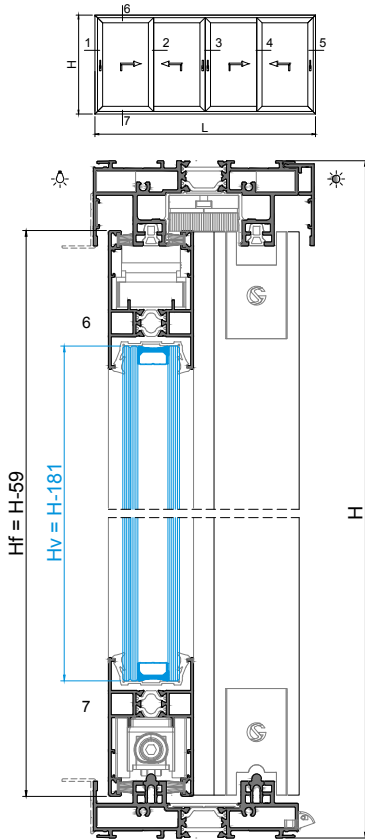
ALTERNATIVA ALTERNATIVE ALTERNATIVE			
208350	VD 2003	*	2L+4H
-	JUNTA INTERIOR GLAZING WEDGE GASKET JOINT INTÉRIEUR	*	2L+4H

* Para tipologias de 2 folhas de correr c/ bite

MEDIDAS VIDROS GLAZING MEASURES DIMENSIONS DES VERRES			
Lvidro(mm) GLASS VERRE		Hvidro(mm) GLASS VERRE	
(L-224)/2		H-182	



JANELA DE CORRER 4 FOLHAS 2-RAIL - LINHA 30mm - CORTE 90° COM CENTRAL TRADICIONAL
 4 SASHES SLIDING WINDOW 2-RAIL - 30mm LINE - 90° CUT WITH CLASSIC CENTRAL
 FENÊTRE COULLISSANT À 4 VANTAOX 2-RAIL - LIGNE 30mm - CUP À 90° AVEC CENTRAL CLASSIQUE



PERFIS PROFILES PROFILÉS					
CÓDIGO CODE / CODE	DESIGNAÇÃO DESIGNATION / NOMINATION	CORTE HORIZ. HORIZONTAL CUT COUPE HORIZ.	CORTE VERT. VERTICAL CUT COUPE VERTICALE	QUANT. QUANTITY QUANTITE	CORTE CUT COUPE
JT 12	ARO FIXO FIXED FRAME CADRE DORMANT	L-39	-	1	
JT 18	OMBREIRA JAMB JAMBAGE	-	H	2	
JT 78	GUIA DA OMBREIRA JAMB GUIDE GUIDE POUR JAMBAGE	-	H-76	2	
JT 22	SOLEIRA SILL	L-39	-	1	
JE 57	ARO MÓVEL MOBILE FRAME CADRE OUVRANT	(L+84)/4	H-59	8 + 8	
JE 49	PERFIL CENTRAL CENTRAL CENTRAL	-	H-59	4	
JE 71	PERFIL LIGAÇÃO CENTRAL CONNECTION PROFILE PROFILÉ DE LIAISON	-	H-128	1	
JT 82	PERFIL PINGADEIRA GRIP PROFILE L'ARMER	L-4	-	1	
JT 87	GUIA GUIDE GUIDE	L-39 L-64	-	1	
JE 96	PERFIL POLIAMIDA POLYAMIDE PROFILE PROFILÉ DE POLYAMIDE	(L-175)/4 (L-323)/4	H	2 + 2	
208356	JUNTA CENTRAL 2190 JT PERIME. CENTRAL JOINT JOINT CENTRALE	-	H-59	4	
215305	PERFIL PVC U JT U JT PVC PROFILE PROFILÉ PVC U JT	L-39	-	1	
ALTERNATIVA ALTERNATIVE ALTERNATIVE					
JE 17	ARO MÓVEL MOBILE FRAME CADRE OUVRANT	*	(L+84)/4	H-59	8 + 8
JE 95	BITE GLAZING BEAD PARCLOSE	*	(L-393)/4	H-207	8 + 8

* Para tipologias de 4 folhas de correr c/ bite

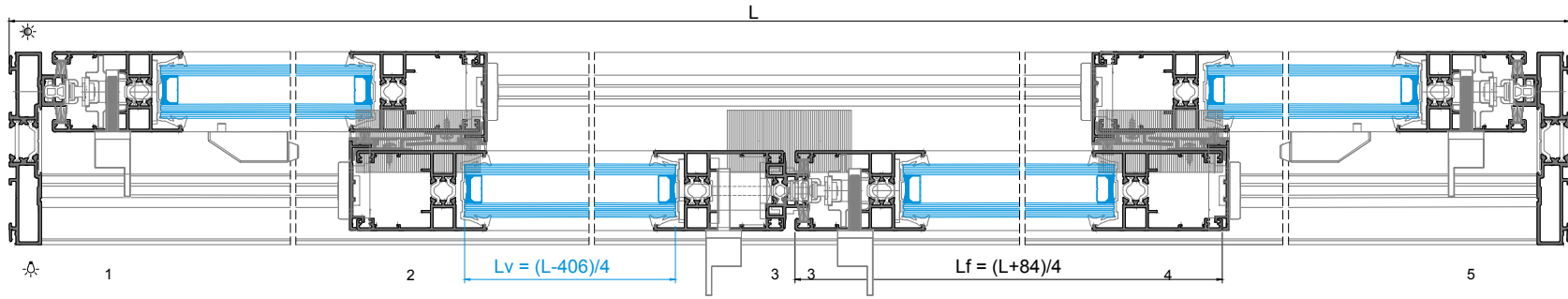
VEDANTES SEALS JOINTS			
CÓDIGO CODE / CODE	DESIGNAÇÃO DESIGNATION / NOMINATION	QUANTIDADE QUANTITY / QUANTITE	
			ELEVATÓRIA LIFT / ELEV.
208348	JUNTA TAPA CANAL 2116 JT JOINT JOINT	2L+2H	
208299	JUNTA VIDRO U 2066 CX 30MM JT GLAZING GASKET JOINT DE VITRAGE	2L+8H	
208307	PELÚCIA 7x10 TRI-FIN PRETA PILE SEAL JOINT BRUSSE	4L+6H	
208474	PELÚCIA 9,5X8 8P QF Preta PILE SEAL JOINT BRUSSE	4H	
ALTERNATIVA ALTERNATIVE ALTERNATIVE			
208350	VD 2003	*	2L+8H
-	JUNTA INTERIOR GLAZING MEDDGE GASKET JOINT INTÉRIEUR	*	2L+8H

* Para tipologias de 4 folhas de correr c/ bite

MEDIDAS VIDROS GLAZING MEASURES DIMENSIONS DES VERRÉS	
Lvidro(mm) GLASS / VERRÉ	Hvidro(mm) GLASS / VERRÉ
(L-406)/4	H-182

ACESSÓRIOS ACCESSORIES ACCESSOIRES			
CÓDIGO CODE / CODE	DESIGNAÇÃO DESIGNATION / NOMINATION	QUANTIDADE QUANTITY / QUANTITE	
		ELEVATÓRIA LIFT / ELEV.	MULTI-PONTO M-P / M-P.
	FERRAGEM ELEVATÓRIA LS 200 S PRO LIFTING HARDWARE SERRURE ELEVATOIRE LS 200	**	-
	FERRAGEM MULTIPONTO MULTIPOINT HARDWARE SERRURE MULTIPONT	-	2 **
204901	ESQUADRO 18-1112 C JE BRACKET EQUERRE		32
213246	CANTO CR S/SB		32
223105	KIT JUNTAS ADESIVAS Nº1 JT JT Nº1 ADHESIVE JOINTS KIT KIT DE JOINTS ADHÉSIFS Nº1 JT		1
205105	CARRINHO JE 100 KG ROLLER JE ROULEAU JE	-	8
210197	CONJUNTO TOPOS GUIA LAT. JT PERIMETRAL GUIDES KIT ABSORBERS KIT DE GUIDES ABSORBEBUS	-	8
213408	CORTA-VENTO NORMAL JT PERIMETRAL CENTRAL GASKET PIÈCE D'ANCHÈTE	-	3
213410	CORTA-VENTO SUP. JT PERIMETRAL ELEVÁVEL CENTRAL GASKET PIÈCE D'ANCHÈTE	3	-
213288	CORTA-VENTO BAIXO JT LOW CENTRAL WATERPRO. BRUSH BRUSSE CENTRALE D'ANCHÈTE BAS		6
212422	CONJ. GUIAS SUPERIORES JT UPPER GUIDE GUIDES SUPÉRIEURES	min. 8 ***	min. 4 ***
212396	CONJ. TOPOS CENTRAIS JT PERIMETRAL CENTRAL END-CAPS KIT KIT D'EMBOUTS CENTRAUX	4	4
212420	TAMPA ELEVÁVEL JT PERIMETRAL CENTRAL END-CAP COVERS KIT KIT DE COUV. POUR EMBOUTS CENTRAUX	4	-
212335	CONJ. TAMPAS TOPOS CENTRAIS JT-SLIM CENTRAL END-CAP COVERS KIT KIT DE COUV. POUR EMBOUTS CENTRAUX	2	4
212421	CONJ. TOPOS INTERIOR ELEVÁVEL JT PERIMETRAL INNER END-CAPS KIT KIT D'EMBOUTS INTÉRIEUR	4	-
212252	CONJ. TOPOS INTERIORES LAT./CENTR. JT-SLIM INNER END-CAPS KIT KIT D'EMBOUTS INTÉRIEUR	-	4
212295	CONJ. TOPOS LIG. 2 FOLHAS JT-JT SLIM 2 SASHES CONNECTING END-CAPS KIT KIT D'EMBOUTS CONNEX. 2 VENTAOX		1
218169	CALÇO APOIO JT PERIMETRAL		(b)
212421	CONJ. FIXAÇÃO JT PERIMETRAL 2F		(b)
210288	GOTEIRA C/ VÁLV. SVE FLAP VALVE CLAPE À VOILE CACHE		a)
210265	GOTEIRA C/ VÁLV. BOLA PRT (OPCIONAL) BALL VALVE (OPTIONAL) CLAPETS À BILLE (OPTIONEL)		a)
200819	PUXADOR SLIM XS - ESQUERDO LEFT HANDLE POIGNÉE GAUCHE	-	1
200817	PUXADOR SLIM XS - DIREITO RIGHT HANDLE POIGNÉE DROITE	-	2
200057	PUXADOR FOLHA PASSIVA SLIM XS PASSIVE SASH HANDLE POIGNÉE VENTAIL PASSIVE	-	1
212384	CONJ. TOPOS LAT. PINGADEIRA JT 82 LATERAL GRIP END-CAPS KIT KIT D'EMBOUTS LATÉRAUX POUR REJET D'EAU		1
228107	LIMITADOR ABERT. PQ SERIE CORRER OPENING LIMITER LIMITÉUR D'OUVERTURE		2
290052	PARAFUSO DIN7982 PH 3,5X16 INOX A2 SCREW VIS		min. 24
290032	PARAFUSO DIN7981 PH 3,5X13 INOX A2 SCREW VIS		min. 16
218109	CALÇO P/ VIDRO 79X40X3 FLUORO SLIM CALÈ POUR VERRÉ		8

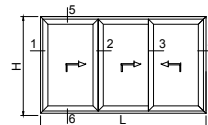
** Consultar Mapas de Ferragens
Consult the Hardware Maps | Consulter la Carte des Ferrures
 De 0-1m = 1un/folha; De 1-2m = 2un/folha; De 2-3m = 3un/folha
 From 0-1m = 1un/sash; From 1-2m = 2un/sash; From 2-3m = 3un/sash
 De 0-1m = 1un/vantail; De 1-2m = 2un/vantail; De 2-3m = 3un/vantail
 Conforme esquemas de drenagem (Capítulo VII - Maquinações)
 According to drainage schemes (Chapter VII - Machinings)
 Selon les schémas de drainage (Chapitre VII - Usinages)
 Conforme esquemas de maquinação do perfil JE 71 (Capítulo VII - Maquinações)
 According to JE 71 profile machining schemes (Chapter VII - Machinings)
 Selon les schémas d'usinages du profil JE 71 (Chapitre VII - Usinages)



JANELA DE CORRER 3 FOLHAS 3-RAIL - LINHA 30mm - CORTE 90° COM CENTRAL TRADICIONAL

3 SASHES SLIDING WINDOW 3-RAIL - 30mm LINE - 90° CUT WITH CLASSIC CENTRAL

FENÊTRE COULLISSANT À 3 VANTAUX 3-RAIL - LIGNE 30mm - CUP À 90° AVEC CENTRAL CLASSIQUE

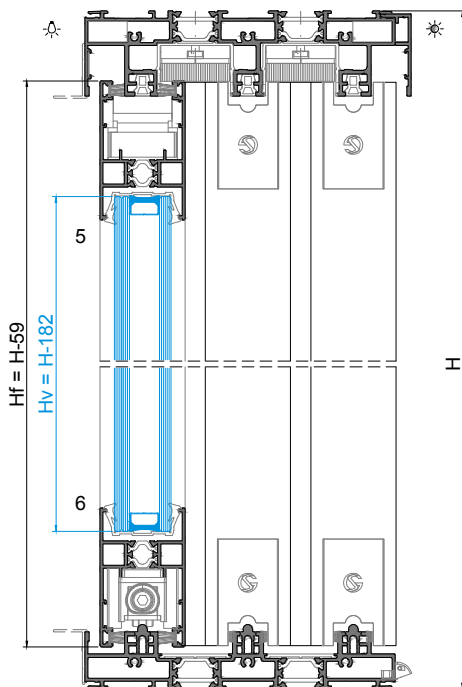


PERFIS PROFILES PROFILÉS					
CÓDIGO CODE / CODE	DESIGNAÇÃO DESIGNATION / NOMINATION	CORTE HORIZ. HORIZONTAL CUT / COUPE HORIZ.	CORTE VERT. VERTICAL CUT / COUPE VERTICALE	QUANT. QUANTITY / QUANTITE	CORTE CUT / COUPE
JT-13	PADIEIRA LINTEL / LINTEAU	L-39	-	1	█
JT-28	OMBREIRA JAMB / JAMBAGE	-	H	2	█
JT-78	GUIA DA OMBREIRA JAMB GUIDE / GUIDE FOUR JAMBAGE	-	H-76	2	█
JT-23	SOLEIRA SILL / SEUIL	L-39	-	1	█
JE-57	ARO MÓVEL MOBILE FRAME / CADRE OUVRANT	(L+91)/3	H-59	6 + 6	█
JE-49	PERFIL CENTRAL CENTRAL PROFILE / L'ARMIER	-	H-59	4	█
JT-82	PERFIL PINGADEIRA CENTRAL JOINT / JOINT CENTRALE	L-4	-	1	█
JT-87	GUIA GUIDE / GUIDE	L-51 L-38	-	2 1	█
JE-96	PERFIL POLIAMIDA POLYAMIDE PROFILE / PROFILÉ DE POLYAMIDE	(L-104)/3 (2L-223)/3	H	2 + 4	█
208356	JUNTA CENTRAL 2190 JT PERIME. CENTRAL JOINT / JOINT CENTRALE	-	H-59	4	█
215305	PERFIL PVC U JT U-JT PVC PROFILE / PROFILÉ PVC U JT	L-39	-	2	█
ALTERNATIVA ALTERNATIVE ALTERNATIVE					
JE-17	ARO MÓVEL MOBILE FRAME / CADRE OUVRANT	* (L+91)/3	H-59	6+6	█
JE-95	BITE GLAZING BEAD / PARCLOSE	* (L-267)/3	H-207	6+6	█

* Para tipologias de 3 folhas de correr c/ bite

ACESSÓRIOS ACCESSORIES ACCESSOIRES			
CÓDIGO CODE / CODE	DESIGNAÇÃO DESIGNATION / NOMINATION	QUANTIDADE QUANTITY / QUANTITE	
		ELEVATÓRIA LIFT / ELEV.	MULTI-PONTO M-P / M-LP.
	FERRAGEM ELEVATÓRIA LS 200 LS 200 LIFTING HARDWARE / SERRURE ELEVATOIRE LS 200	**	-
	FERRAGEM MULTIPONTO MULTIPONT HARDWARE / SERRURE MULTIPONT	-	2 **
204901	ESQUADRO 18-1112 C JE BRACKET / ÉQUERRE	-	24
213246	CANTO CR S/SB CORNER / COIN	-	24
223106	KIT JUNTAS ADESIVAS Nº2 JT JT N°2 ADHESIVE JOINTS KIT / KIT DE JOINTS ADHÉSIFS Nº2 JT	-	1
205105	CARRINHO JE 100 KG ROLLER / ROULEAU JS	-	6
210197	CONJUNTO TOPOS GUIA LAT. JT PERIMETRAL GUIDES KIT ABSORBERS / KIT DE GUIDES AMORTISSEURS	-	4
213408	CORTA-VENTO NORMAL JT PERIMETRAL CENTRAL GASKET / PIÈCE D'ÉTANCHÉITE	-	2
213410	CORTA-VENTO SUP. JT PERIMETRAL ELEVÁVEL CENTRAL GASKET / PIÈCE D'ÉTANCHÉITE	-	2
213288	CORTA-VENTO BAIXO JT LOW CENTRAL WATERPRO. BRUSH / BROSSE CENTRALE D'ÉTANCHÉITÉ BAS	-	4
212422	CONJ. GUIAS SUPERIORES JT UPPER GUIDE / GUIDE SUPERIEUR	min. 6 ***	min. 3 ***
212396	CONJ. TOPOS CENTRAIS JT PERIMETRAL CENTRAL END-CAPS KIT / KIT D'EMBOUTS CENTRAUX	4	4
212420	TAMPA ELEVÁVEL JT PERIMETRAL CENTRAL END-CAPS KIT / KIT D'EMBOUTS CENTRAUX	4	-
212335	CONJ. TAMPAS TOPOS CENTRAIS JT-SLIM CENTRAL END-CAP COVERS KIT / KIT DE COUVE. POUR EMBOUTS CENTRAUX	2	4
212421	CONJ. TOPOS INTERIOR ELEVÁVEL JT PERIMETRAL INNER END-CAPS KIT / KIT D'EMBOUTS INTERIEUR	4	-
212252	CONJ. TOPOS INTERIORES LAT./CENTR. JT-SLIM INNER END-CAPS KIT / KIT D'EMBOUTS INTERIEUR	-	4
210268	GOTEIRA C/ VALV. SVE FLAP VALVE / CLAPE À VOLET CACHÉ	-	a)
210285	GOTEIRA C/ VALV. BOLA PRT (OPCIONAL) BALL VALVE (OPTIONAL) / CLAPETS À BILLE (OPTIONNEL)	-	a)
200819	PUXADOR SLIM XS - ESQUERDO LEFT HANDLE / POIGNÉE GAUCHE	-	1
200817	PUXADOR SLIM XS - DIREITO RIGHT HANDLE / POIGNÉE DROITE	-	1
212384	CONJ. TOPOS LAT. PINGADEIRA JT82 LATERAL DRIP END-CAPS KIT / KIT D'EMBOUTS LATÉRAUX POUR REJET D'EAU	-	1
228107	LIMITADOR ABERTURA PQ SÉRIE CORRER OPENING LIMITER / LIMITÉUR D'OUVERTURE	-	1
290052	PARAFUSO DIN7982 PH 3,5X16 INOX A2 SCREW / VIS	-	min. 24
290032	PARAFUSO DIN7981 PH 3,5X13 INOX A2 SCREW / VIS	-	min. 16
218109	CALCO P/ VIDRO 79X40X3 GLAZING SHIM / CALE POUR VERRE	-	6

** Consultar Mapas de Ferragens
Consult the Hardware Maps / Consulter la Carte des Ferrures
*** De 0-1m = 1un/folha; De 1-2m = 2un/folha; De 2-3m = 3un/folha
From 0-1m = 1un/sash; From 1-2m = 2un/sash; From 2-3m = 3un/sash
De 0-1m = 1un/vantail; De 1-2m = 2un/vantail; De 2-3m = 3un/vantail
Conforme esquemas de drenagem (Capítulo VII - Maquinações)
According to drainage schemes (Chapter VII - Machinings)
Selon les schémas de drainage (Chapitre VII - Usinages)

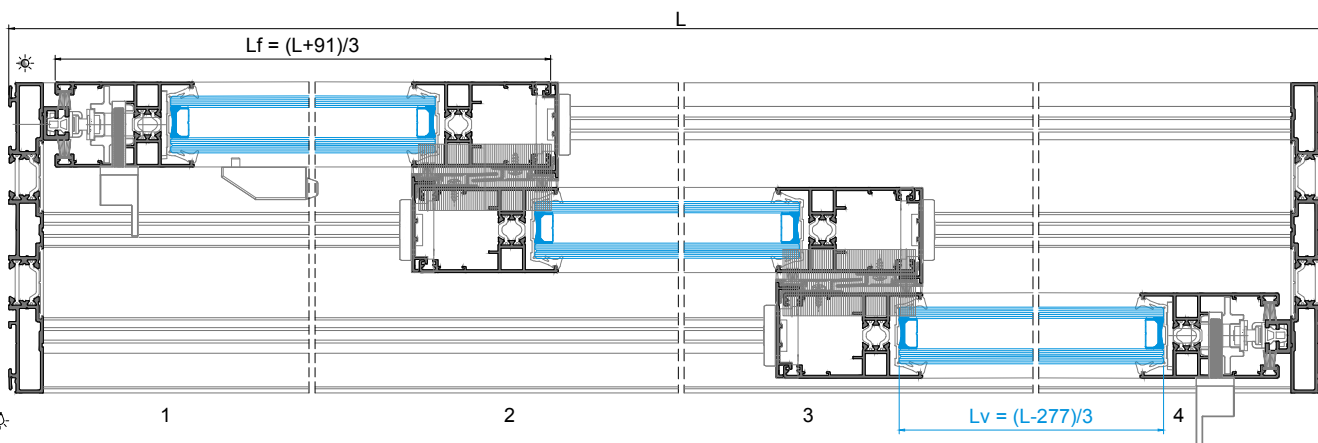


VEDANTES SEALS JOINTS			
CÓDIGO CODE / CODE	DESIGNAÇÃO DESIGNATION / NOMINATION	QUANTIDADE QUANTITY / QUANTITE	
		ELEVATÓRIA LIFT / ELEV.	MULTI-PONTO M-P / M-LP.
208348	JUNTA TAPA CANAL 2116 JT JOINT / JOINT	-	3L+2H
208299	JUNTA VIDRO U 2066 CX 30MM JT GLAZING GASKET / JOINT DE VITRAGE	-	2L+6H
208307	PELÚCIA 7x10 TRI-FIN PRETA PILE SEAL / JOINT BRASSE	-	4L+4H
208474	PELÚCIA 9,5X8 8P QF Preta PILE SEAL / JOINT BRASSE	-	4H

ALTERNATIVA ALTERNATIVE ALTERNATIVE			
208350	VD 2003	*	2L+6H
-	JUNTA INTERIOR GLAZING WEDGE GASKET / JOINT INTÉRIEUR	*	2L+6H

* Para tipologias de 3 folhas de correr c/ bite

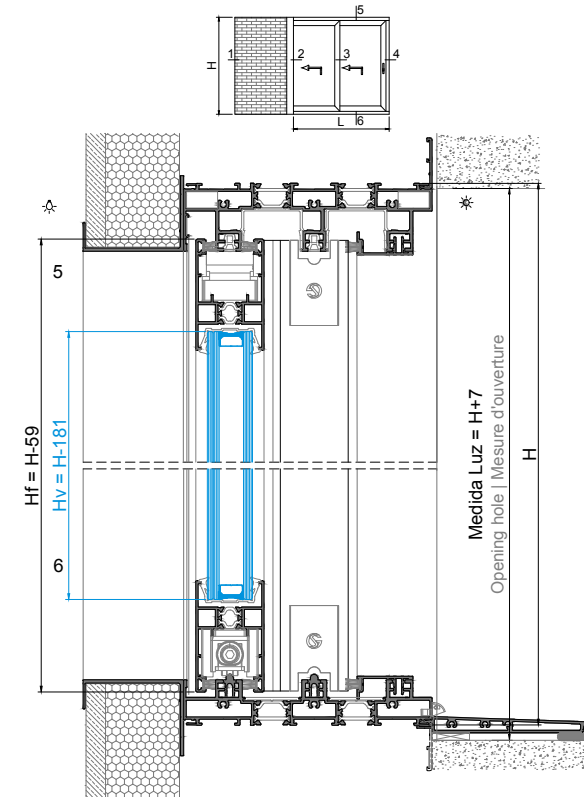
MEDIDAS VIDROS GLAZING MEASURES DIMENSIONS DES VERRES			
Lvidro(mm) GLASS / VERRE		Hvidro(mm) GLASS / VERRE	
(L-277)/3		H-182	



JANELA DE CORRER 2 FOLHAS DE EMBUTIR 3-RAIL - LINHA 30mm COM CENTRAL TRADICIONAL

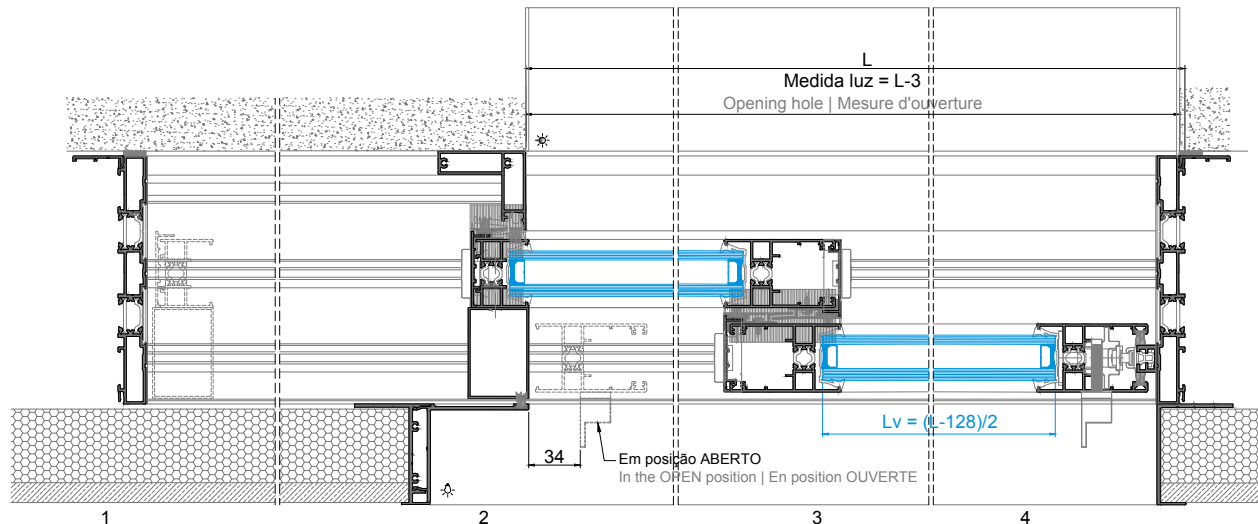
2 POCKET SASHES 3-RAIL SLIDING WINDOW - 30mm LINE WITH CLASSIC CENTRAL

FENÊTRE COULISSANT 2 VANTAUX 3-RAIL À GALANDAGE - LIGNE 30mm AVEC CENTRAL CLASSIQUE



PERFIS PROFILES PROFILÉS						
CÓDIGO CODE CODE	DESIGNAÇÃO DESIGNATION NOMINATION	CORTE HORIZ. HORIZONTAL CUT COUPE HORIZ.	CORTE VERT. VERTICAL CUT COUPE VERTICALE	QUANT. QUANTITY	CORTE CUT	
JT 13	ARO FIXO FIXED FRAME CADRE DORMANT	(3L+26)/2	-	1		
JT 28	OMBREIRA JAMB JAMBAGE	-	H	2		
JT 78	GUIA DA OMBREIRA JAMB GUIDE GUIDE POUR JAMBAGE	-	H-76	1		
JT 23	SOLEIRA SILL SOLE	(3L+26)/2	-	1		
JE 57	ARO MÓVEL MOBILE FRAME CADRE OUVRANT	(L+117)/2	H-59	4 + 3		
JE 58	ARO MÓVEL MOBILE FRAME CADRE OUVRANT	-	H-136	1		
JE 50	PERFIL CENTRAL CENTRAL CENTRAL	-	H-59	1		
JE 49	PERFIL CENTRAL CENTRAL CENTRAL	-	H-59	2		
JT 85	CAPA COVER CAPOT	L-20	-	2		
JT 87	GUIA GUIDE GUIDE	(3L+26)/2 (3L)/2	-	1 1		
JT 93	PERFIL MONTANTE MULTI-LIGN PROFILE PROFILÉ DE MENEAU	-	H-38	1		
SO 46	PERFIL REMATE FINISHING PROFILE PROFILÉ DE FINITION	-	H-76	1		
SO 47	PERFIL REMATE FINISHING PROFILE PROFILÉ DE FINITION	-	H-76	1		
SO 48	PERFIL REMATE FINISHING PROFILE PROFILÉ DE FINITION	L+114	H+25	2 + 1		
KE 71	PERFIL REMATE FINISHING PROFILE PROFILÉ DE FINITION	L-8	-	1		
KE 60	PERFIL REMATE FINISHING PROFILE PROFILÉ DE FINITION	(3L+223)/2 (L+163)/2	H+60	1 + 2		
KP 62	TUBO TUBE TUBE	-	H-105	1		
208346	JUNTA CENTRAL 2196 CENTRAL JOINT JOINT CENTRALE	-	H-59	1		
208357	JUNTA CENTRAL 2192 JT PER. 38MM CENTRAL JOINT JOINT CENTRALE	-	H-59	1		
208356	JUNTA CENTRAL 2190 JT PERIME. CENTRAL JOINT JOINT CENTRALE	-	H-59	2		
215305	PERFIL PVC U JT U JT PVC PROFILE PROFILÉ PVC U JT	(3L+26)/2	-	2		
JE 96	PERFIL POLIAMIDA OLYAMIDE PROFILE PROFILÉ DE POLYAMIDE	L-18 (L-9)/2 (L-13)/2 (L-163)/2	H	1 2 + 4 1		

* Para tipologias de 2 folhas de correr c/ bite



ACESSÓRIOS ACCESSORIES ACCESSOIRES			
CÓDIGO CODE CODE	DESIGNAÇÃO DESIGNATION NOMINATION	QUANTIDADE QUANTITY QUANTITE	
		ELEVATÓRIA LIFT LEVE	MULTI-PONTO MULTI-M.P.
	FERRAGEM ELEVATÓRIA LS 200 MULTIPOINT HARDWARE SERRURE ELEVATOIRE LS 200	**	-
	FERRAGEM MULTIPONTO MULTIPOINT HARDWARE SERRURE MULTIPONTO	-	1 **
204901	ESQUADRO 18-1112 C JE BRACKET EQUERRE		16
213246	CANTO CR S/SB CORNER COIN		15
205105	CARRINHO JE 100 KG ROLLER ROULEAU	-	4
210197	CONJUNTO TOPOS GUIA LAT. JT PERIMETRAL GUIDES KIT ABSORBERS KIT DE GUIDES AMORTISSEURS	-	2
213408	CORTA-VENTO NORMAL JT PERIMETRAL CENTRAL GASKET PIÈCE D'ÉTANCHÉITÉ	-	3
213410	CORTA-VENTO SUP. JT PERIMETRAL ELEVÁVEL CENTRAL GASKET PIÈCE D'ÉTANCHÉITÉ	3	-
213288	CORTA-VENTO BAIXO JT LOW CENTRAL WATERPRO. BRUSH BROSSE CENTRALE D'ÉTANCHÉITÉ BAS		4
212422	CONJ. GUIAS SUPERIORES JT UPPER GUIDE GUIDE SUPERIEUR	min. 4 ***	min. 2 ***
212396	CONJ. TOPOS CENTRAIS JT PERIMETRAL CENTRAL END-CAPS KIT KIT D'EMBOUS CENTRAUX	3	3
212420	TAMPA ELEVÁVEL JT PERIMETRAL CENTRAL END-CAP COVERS KIT KIT DE COUVE. POUR EMBOUTS CENTRAUX	1	-
212335	CONJ. TAMPAS TOPOS CENTRAIS JT-SLIM CENTRAL END-CAP COVERS KIT KIT DE COUVE. POUR EMBOUTS CENTRAUX	2	3
212421	CONJ. TOPOS INTERIOR ELEVÁVEL JT PERIMETRAL INNER END-CAPS KIT KIT D'EMBOUS INTERIEUR	1	-
212252	CONJ. TOPOS INTERIORES LAT./CENTR. JT-SLIM INNER END-CAPS KIT KIT D'EMBOUS INTERIEUR	2	3
210268	GOTEIRA C/ VALV. SVE GLAZING BEAD CLAPÈT A VALVET CACHÉ		a)
210265	GOTEIRA C/ VALV. BOLA PRT (OPCIONAL) BALL VALVE (OPTIONAL) CLAPÈTS À BILLE (OPTIONEL)		a)
200817	PUXADOR SLIM XS - DIREITO RIGHT HANDLE POIGNÉE DROITE	-	1
212221	CONJ. TAPA TOPOS KE71 KE71 END-CAPS KIT KIT D'EMBOUS KE71		1
212227	CONJ. JUNTAS ADES. P/ TOPOS PERFIL SOL. KE71 KE71 ADHESIVE JOINTS KIT KIT DE JOINTS ADHÉSIFS KE71		1
290262	PARAFUSO PK INOX PH 1/2X10 CQ SCREW VIS		16
290262	PARAFUSO PKI PH 1/2X10 CQ SCREW VIS	min. 16	
290154	PARAFUSO DIN7982 PH 2,9X16 INOX A2 SCREW VIS	min. 4	
290052	PARAFUSO DIN7982 PH 3,5X16 INOX A2 SCREW VIS	Minimo 12	
290032	PARAFUSO DIN7981 PH 3,5X13 INOX A2 SCREW VIS	Minimo 8	
290472	PARAFUSO AT/PF CQ Ø3.9X19MM INOX A2 SCREW VIS	4	
218109	CALCO P/ VIDRO 79X40X3 GLAZING SHIM CALE POUR VERRE		4

** Consultar Mapas de Ferragens
Consult the Hardware Maps | Consulter la Carte des Ferrures
*** De 0-1m = 1un/fohla; De 1-2m = 2un/fohla; De 2-3m = 3un/fohla
From 0-1m = 1un/sash; From 1-2m = 2un/sash; From 2-3m = 3un/sash
De 0-1m = 1un/vantail; De 1-2m = 2un/vantail; De 2-3m = 3un/vantail
Conforme esquemas de drenagem (Capítulo VII - Maquinações)
According to drainage schemes (Chapter VII - Machinings)
Selon les schémas de drainage (Chapitre VII - Usinages)

VEDANTES SEALS JOINTS			
CÓDIGO CODE CODE	DESIGNAÇÃO DESIGNATION NOMINATION	QUANT. QUANTITY	
208348	JUNTA TAPA CANAL 2116 JT JOINT JOINT	2L + 1H	
208099	JUNTA VIDRO U 1032 CX 32MM JT GLAZING BEAD JOINT	2L + 4H	
208307	PELUCIA 7x10 TRI-FIN PRETA PILE SEAL JOINT BROSSE	5L + 4H	
208466	PELUCIA 7x12 STOP-FIN PRETA PILE SEAL JOINT BROSSE	H	
208474	PELUCIA 9,5X8 8P QF Preta PILE SEAL JOINT BROSSE	2H	

* Para tipologias de 2 folhas de correr c/ bite

MEDIDAS VIDROS GLAZING MEASURES DIMENSIONS DES VERRES		
Lvidro(mm) GLAZING L(mm)	Hvidro(mm) GLAZING H(mm)	
(L-128)/2	H-182	

System | Système
SISTEMA JT-Perimetral - Central Tradicional
 Classic Central | Central Classique



V

TIPOLOGIAS E MAPAS DE QUANTIDADES TYPOLOGIES AND QUANTITY MAPS | TYPOLOGIES ET CARTES DE QUANTITÉS

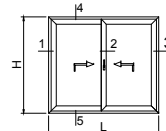
- **JT-Perimetral com Central 20mm** **V**
JTPerimetral with 20mm Central | JT-Perimetral avec Central 20mm

- Linha FR V.1
FR Line | Ligne FR

- Linha PT V.2
PT Line | Ligne PT

- Linha 30mm (corte 90°) V.3
30mm Line (90° cut) | Ligne 30mm (coupe 90°)

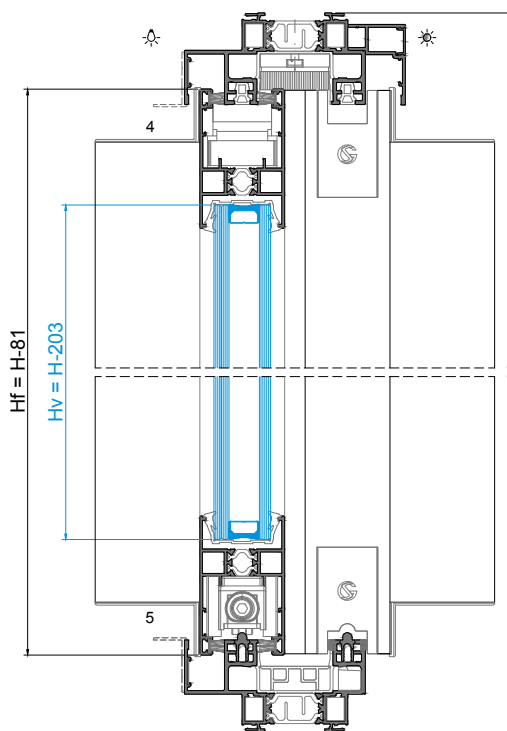
JANELA DE CORRER 2 FOLHAS 2-RAIL - LINHA FR COM CENTRAL 20mm
2 SASHES SLIDING WINDOW 2-RAIL - FR LINE WITH 20mm CENTRAL
FENÊTRE COULLISSANT À 2 VANTAUX 2-RAIL - LIGNE FR AVEC CENTRAL 20mm



PERFIS PROFILES PROFILÉS						
CODIGO CODE CODE	DESIGNAÇÃO DESIGNATION NOMINATION	CORTE HORIZ. HORIZONTAL CUT COUPE HORIZ.	CORTE VERT. VERTICAL CUT COUPE VERTICALE	QUANT. QUANTITY QUANTITE	CORTE CUT COUPE	
JE 02	ARO FIXO FIXED FRAME CADRE DORMANT	L	H	2 + 2		
JE 57	ARO MÓVEL MOBILE FRAME CADRE OUVRANT	(L-102)/2	H-81	4 + 2		
JT 56	PERFIL CENTRAL CENTRAL PROFILE PROFILÉ CENTRAL	-	H-81	2		
AT 30	CAPA COVER CAPOT	L-44	-	1		
JT 83	PERFIL PINGADEIRA DRIP PROFILE LARMIER	L-44	-	1		
JT 85	CAPA COVER CAPOT	-	H-58	2		
JT 87	GUIA GUIDE GUIDE	L-100	-	2		
208355	JUNTA CENTRAL 2191 JT PER. 20MM CENTRAL JOINT JOINT CENTRALE	-	H-81	2		
215305	PERFIL PVC U JT U JT PVC PROFILE PROFILÉ PVC U JT	L-41	H-41	2 + 2		
215303	PERFIL PVC T JT T JT PVC PROFILE PROFILÉ PVC T JT	(L-123)/2	H-44	2 + 2		
ALTERNATIVA ALTERNATIVE ALTERNATIVE						
JE 17	ARO MÓVEL MOBILE FRAME CADRE OUVRANT	*	(L-102)/2	H-81	4 + 2	
JE 95	BITE GLAZING BEAD PARCLOSE	*	(L-221)/2	H-229	4 + 2	

* Para tipologias de 2 folhas de correr c/ bite

MEDIDAS VIDROS GLAZING MEASURES DIMENSIONS DES VERRES	
Lvidro(mm) GLASS LENGTH	Hvidro(mm) GLASS HEIGHT
(L-202)/2	H-203

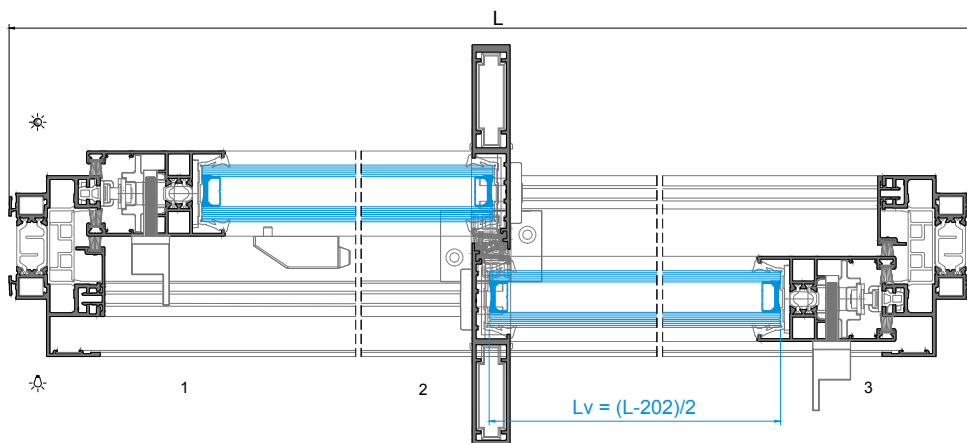


ACESSÓRIOS ACCESSORIES ACCESSOIRES			
CODIGO CODE CODE	DESIGNAÇÃO DESIGNATION NOMINATION	QUANTIDADE QUANTITY QUANTITE	
		ELEVATORIA LIFT ELEV.	MULTI-PONTO M.P. M.P.
	FERRAGEM ELEVATORIA LS 200 LS 200 LIFTING HARDWARE SERRURE ELEVATOIRE LS 200	**	-
	FERRAGEM MULTIPONTO MULTIPOINT HARDWARE SERRURE MULTIPOINT	-	2 **
204184	ESQUADRO JT 12x9.5 CORNER CLEAT EQUERRE		8
204901	ESQUADRO 18-1112 C JE BRACKET EQUERRE		8
213014	CANTO ALINHAMENTO JT ALIGNMENT CORNER ANGLE D'ALIGNEMENT		4
213246	CANTO CR S/ISB CORNER CONJ.		12
212337	CONJ. ESTANQ. CORTA-VENTO JT CENTRAL WATERPROOFING PILE SEAL KIT KIT BROUSSE CENTRALE D'ÉTANCHEITE		1
205105	CARRINHO JE 100 KG ROLLER JE TROULEAU JE	-	4
210197	TOPO GUIA LATERAL JT PERIMETRAL LIFT JE JT CENTRAL GASKET PIECE D'ÉTANCHEITE	-	4
228107	LIMITADOR ABERTURA PO SÉRIE CORRER OPENING LIMITER LIMITEUR D'OUVERTURE		1
213402	CORTA-VENTO JT-SLIM CENTRAL GASKET PIECE D'ÉTANCHEITE	1	2
213409	CORTA-VENTO SUP. JT PERIM. 20MM LIFT JE JT CENTRAL GASKET PIECE D'ÉTANCHEITE ELEV. JE JT	1	-
212422	CONJ. GUIAS SUPERIORES JT UPPER GUIDE GUIDE SUPERIEUR	min. 4 ***	min. 2 ***
212397	CONJ. TOPOS CENT. JT PERIMETRAL 20MM CENTRAL END-CAPS KIT KIT D'EMBOUTS CENTRAUX	2	2
207268	TAMPA ELEV. JT PERIMETRAL LIFT SEAL KIT KIT DE COUVE. POUR EMBOUTS CENTRAUX	2	-
212335	CONJ. TAMPAS TOPOS CENTRAIS JT-SLIM CENTRAL END-CAP COVERS KIT KIT DE COUVE. POUR EMBOUTS CENTRAUX	1	2
212398	CONJ. TOPOS INTERIOR ELEVAVEL JT PERIMETRAL INNER END-CAPS KIT KIT D'EMBOUTS INTERIEUR	2	-
212252	CONJ. TOPOS INTERIORES LAT./CENTR. JT-SLIM INNER END-CAPS KIT KIT D'EMBOUTS INTERIEUR	-	2
212392	CONJ. UNIAO PERFIL CENTRAL JT PERIMETRAL CENTRAL JOINT JOINT CENTRAL		2
210231	TOPO CENTRAL REFORÇADO JT56 28MM 28MM CENT. REINFOR. END-CAPS KIT KIT D'EMBOUTS CENT. RENFOR. 28MM		4
210269	GOTEIRA OCULTA C/ VALV. SV-C13 FLAP VALVE CLAPE À VOLET CACHE		a)
210265	GOTEIRA C/ VALV. BOLA PRT (OPCIONAL) BALL VALVE (OPTIONAL) CLAPETS À BILLE (OPTIONEL)		a)
200819	PUXADOR SLIM XS - ESQUERDO LEFT HANDLE POIGNEE GAUCHE	-	1
200817	PUXADOR SLIM XS - DIREITO RIGHT HANDLE POIGNEE DROITE	-	1
212341	CONJ. TOPOS LAT. PINGADEIRA LATERAL DRIP END-CAPS KIT KIT D'EMBOUTS LATÉRAUX POUR REJET D'EAU		1
290998	PARAFUSO CX PLANA AT/RS PH 4,2X13 INOX A2 PRT SCREW I/VS		16
290085	PARAFUSO DIN7991 M4X20 INOX A2 SCREW I/VS		8
290472	PARAFUSO AT/PF CQ Ø3.9X19MM INOX A2 SCREW I/VS	min. 4	
218109	CALÇO P/ VIDRO 79X40X3 GLAZING SLIM CLAPÉ POUR VERRE		4

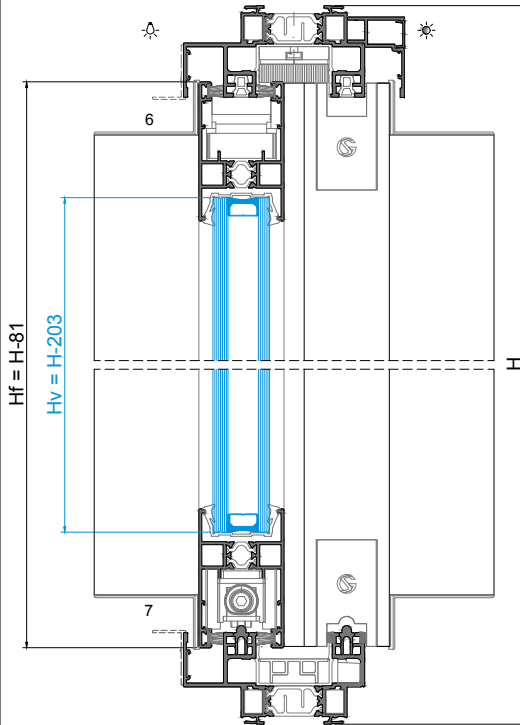
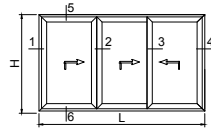
** Consultar Mapas de Ferragens
Consult the Hardware Maps | Consulter la Carte des Ferrures
*** De 0-1m = 1un/folha; De 1-2m = 2un/folha; De 2-3m = 3un/folha
From 0-1m = 1un/sash; From 1-2m = 2un/sash; From 2-3m = 3un/sash
De 0-1m = 1un/vantail; De 1-2m = 2un/vantail; De 2-3m = 3un/vantail
Conforme esquemas de drenagem (Capítulo VII - Maquinações)
According to drainage schemes (Chapter VII - Machinings)

VEDANTES SEALS JOINTS			
CODIGO CODE CODE	DESIGNAÇÃO DESIGNATION NOMINATION	QUANTIDADE QUANTITY QUANTITE	
		ELEVATORIA LIFT ELEV.	MULTI-PONTO M.P. M.P.
208348	JUNTA TAPA CANAL 2116 JT JOINT JOINT		2L+2H
208299	JUNTA VIDRO U 2066 CX 30MM JT GLAZING GASKET JOINT DE VITRAGE		2L+4H
208307	PELUCIA 7x10 TRI-FIN PRETA PILE SEAL JOINT BROUSSE		4L+6H
208469	PELUCIA SRF 4X8 2P1M Preta PILE SEAL JOINT BROUSSE		2H
ALTERNATIVA ALTERNATIVE ALTERNATIVE			
208350	VD 2003	*	2L+4H
	JUNTA INTERIOR GLAZING WEDGE GASKET JOINT INTERIEUR	*	2L+4H

* Para tipologias de 2 folhas de correr c/ bite



JANELA DE CORRER 4 FOLHAS 2-RAIL - LINHA FR COM CENTRAL 20mm
 4 SASHES SLIDING WINDOW 2-RAIL - FR LINE WITH 20mm CENTRAL
 FENÊTRE COULLISSANT À 4 VANTAUX 2-RAIL - LIGNE FR AVEC CENTRAL 20mm



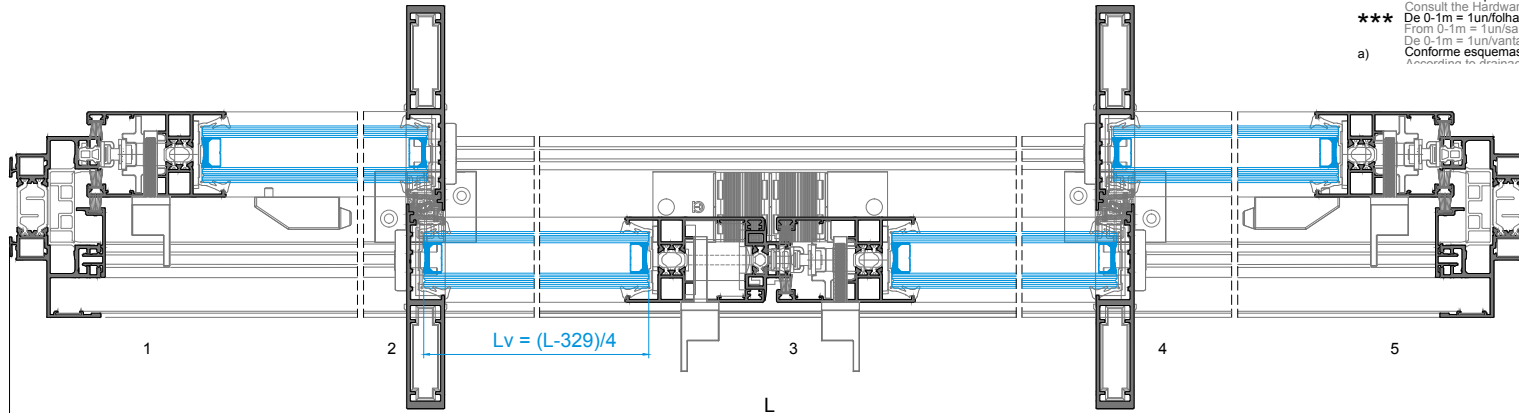
PERFIS PROFILES PROFILÉS					
CÓDIGO CODE CODE	DESIGNAÇÃO DESIGNATION NOMINATION	CORTE HORIZ. HORIZONTAL CUT COUPE HORIZ.	CORTE VERT. VERTICAL CUT COUPE VERTICALE	QUANT. QUANTITY QUANTITE	CORTE CUT COUPE
JT 02	ARO FIXO FIXED FRAME CADRE DORMANT	L	H	2 + 2	
JE 57	ARO MOVEL MOBILE FRAME CADRE OUVRANT	(L-128)/4	H-81	8 + 4	
JT 56	PERFIL CENTRAL CENTRAL PROFILE PROFILÉ CENTRAL	-	H-81	4	
JE 71	PERFIL LIGAÇÃO CENTRAL CONNECTION PROFILE PROFILÉ DE LIAISON	-	H-149	1	
AT 30	CAPA COVER CAPOT	L-44	-	1	
JT 83	PERFIL PINGADEIRA DRIP PROFILE LARMIER	L-44	-	1	
JT 85	CAPA COVER CAPOT	-	H-58	2	
JT 87	GUIA GUIDE GUIDE	L-97 L-102	-	2	
208355	JUNTA CENTRAL 2191 JT PER. 20MM CENTRAL JOINT JOINT CENTRALE	-	H-81	4	
215305	PERFIL PVC U JT U JT PVC PROFILE PROFILÉ PVC U JT	L-41	H-41	2 + 2	
215303	PERFIL PVC T JT T JT PVC PROFILE PROFILÉ PVC T JT	(L-171)/4 (L-431)/4	H-44	2 + 2	
ALTERNATIVA ALTERNATIVE ALTERNATIVE					
JE 17	ARO MOVEL MOBILE FRAME CADRE OUVRANT	(L-128)/4	H-81	8 + 4	
JE 95	BITE GLAZING BEAD PARCLOSE	(L-367)/4	H-229	8 + 4	

* Para tipologias de 4 folhas de correr c/ bite

VEDANTES SEALS JOINTS		
CÓDIGO CODE CODE	DESIGNAÇÃO DESIGNATION NOMINATION	QUANTIDADE QUANTITY QUANTITE
		ELEVATÓRIA LIFT ELEV. MULTI-PONTO M-P M-P
208348	JUNTA TAPA CANAL 2116 JT JOINT TAPA	2L+2H
208299	JUNTA VIDRO U 2066 CX 30MM JT GLAZING GASKET JOINT DE VITRAGE	2L+8H
208307	PELUCIA 7x10 TRI-FIN PRETA PILE SEAL JOINT BRUSSE	4L+8H
208469	PELUCIA SRF 4X8 2P1M Preta PILE SEAL JOINT BRUSSE	4H
ALTERNATIVA ALTERNATIVE ALTERNATIVE		
208350	VD 2003	* 2L+8H
	JUNTA INTERIOR GLAZING WEDGE GASKET JOINT INTÉRIEUR	* 2L+8H

* Para tipologias de 2 folhas de correr c/ bite

MEDIDAS VIDROS GLAZING MEASURES DIMENSIONS DES VERRES	
Lvidro(mm) GLAZING WEDGE	Hvidro(mm) GLAZING WEDGE
(L-329)/4	H-203



ACESSÓRIOS ACCESSORIES ACCESSOIRES			
CÓDIGO CODE CODE	DESIGNAÇÃO DESIGNATION NOMINATION	QUANTIDADE QUANTITY QUANTITE	
		ELEVATÓRIA LIFT ELEV.	MULTI-PONTO M-P M-P
	FERRAGEM ELEVATÓRIA LS 200 SLIDING HARDWARE SERRURE ELEVATOIRE LS 200	**	-
	FERRAGEM MULTIPONTO MULTIPOINT HARDWARE SERRURE MULTIPOINT	-	3 **
204164	ESQUADRO JT 12x9.5 CORNER CLEAT EQUERRE		8
204901	ESQUADRO 18-1112 C JE BRACKET EQUERRE		16
213014	CANTO ALINHAMENTO JT ALIGNMENT CORNER ANGLE D'ALIGNEMENT		4
213246	CANTO CR S/SB CORNER CORN		20
212337	CONJ. ESTANQ. CORTA-VENTO JT CENTRAL WATERPROOFING PILE SEAL KIT KIT BRUSSE CENTRALE D'ÉTANCHEÏTE		3
205105	CARRINHO JE 100 KG ROLLER JE ROULEAU JE	-	8
210197	TOPO GUIA LATERAL JT PERIMETRAL GUIDES KIT ASSOCIÉS KIT DE GUIDES PÉRIMÉTRIQUES	-	8
228107	LIMITADOR ABERTURA PQ SÉRIE CORRER OPENING LIMITER LIMITEUR D'OUVERTURE		2
213402	CORTA-VENTO JT-SLIM CENTRAL GASKET PIÈCE D'ÉTANCHEÏTE	2	4
213409	CORTA-VENTO SUP. JT PERIM. 20MM LIFT JE JT CENTRAL GASKET PIÈCE D'ÉTANCHEÏTE ELEV. JE JT	2	-
213408	CORTA-VENTO NORMAL JT PERIMETRAL CENTRAL GASKET PIÈCE D'ÉTANCHEÏTE	1	2
213410	CORTA-VENTO SUP. JT PERIMETRAL ELEVÁVEL CENTRAL GASKET PIÈCE D'ÉTANCHEÏTE	1	-
212422	CONJ. GUIAS SUPERIORES JT UPPER GUIDE GUIDE SUPÉRIEUR	min. 8 ***	min. 4 ***
212397	CONJ. TOPOS CENT. JT PERIMETRAL 20MM CENTRAL END-CAPS KIT KIT D'EMBOUTS CENTRAUX	4	4
207268	TAMPA ELEV. JT PERIMETRAL CENTRAL END-CAP COVERS KIT KIT DE COUVE. POUR EMBOUTS CENTRAUX	4	-
212335	CONJ. TAMPAS TOPOS CENTRAIS JT-SLIM CENTRAL END-CAP COVERS KIT KIT D'EMBOUTS CENTRAUX	2	4
212398	CONJ. TOPOS INTERIOR ELEVÁVEL JT PERIMETRAL INNER END-CAPS INTERIEURS ELEVÉS	4	-
212252	CONJ. TOPOS INTERIORES LAT. CENTR. JT-SLIM INNER END-CAPS KIT KIT D'EMBOUTS INTÉRIEUR	-	4
212392	CONJ. UNIÃO PERIF. CENTRAL JT PERIMETRAL CENTRAL PROFILE UNION IT KIT D'UNION PROFIL CENTRAL		4
210231	TOPO CENTRAL REFORÇADO JT56 28MM 28MM CENT. REINFOR. END-CAPS KIT KIT D'EMBOUTS CENT. REINFOR. 28MM		8
212295	CONJ. TOPOS LIG. 2 FOLHAS JT-JT SLIM CONNECTING END-CAPS KIT KIT D'EMBOUTS CONNEX. 2 VANTAUX		1
218169	CALÇO APOIO JT PERIMETRAL	-	(b)
212421	CONJ. FIXAÇÃO JT PERIMETRAL 2F	-	(b)
210269	GOTEIRA OCULTA C/ VALV. SV-C13 FLAP VALVE CLAPE À VOLET CACHE		a)
210265	GOTEIRA C/ VALV. BOLA PRT (OPCIONAL) BALL VALVE (OPTIONAL) CLAPE À BILLE (OPTIONNEL)		a)
200819	PUXADOR SLIM XS - ESQUERDO LEFT HANDLE POIGNÉE GAUCHE	-	1
200817	PUXADOR SLIM XS - DIREITO RIGHT HANDLE POIGNÉE DROITE	-	2
200057	PUXADOR FOLHA PASSIVA SLIM XS PASSIVE SASH HANDLE POIGNÉE VENTALE PASSIVE	-	1
212341	CONJ. TOPOS LAT. PINGADEIRA LATERAL DRIP END-CAPS KIT KIT D'EMBOUTS LATÉRAUX POUR REJET D'EAU		1
290998	PARAFUSO CX PLANA AT/RS PH 4,2X13 INOX A2 PRT SCREW VIS		32
290065	PARAFUSO DIN7991 M4X20 INOX A2 SCREW VIS		16
290472	PARAFUSO AT/PF CQ Ø3.9X19MM INOX A2		min. 4
218109	CALÇO P/ VIDRO 79X40X3 GLAZING SHIM CALE POUR VERRE		8

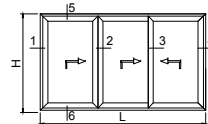
** Consultar Mapas de Ferragens
 Consult the Hardware Maps | Consulter la Carte des Ferrures
 *** De 0-1m = 1un/folha; De 1-2m = 2un/folha; De 2-3m = 3un/folha
 From 0-1m = 1un/sash; From 1-2m = 2un/sash; From 2-3m = 3un/sash
 De 0-1m = 1un/vantail; De 1-2m = 2un/vantail; De 2-3m = 3un/vantail
 Conforme esquemas de drenagem (Capítulo VII - Maquinações)
 According to drainage schemes (Chapter VII - Maquinages)

a)

JANELA DE CORRER 3 FOLHAS 3-RAIL - LINHA FR COM CENTRAL 20mm

3 SASHES SLIDING WINDOW 3-RAIL - FR LINE WITH 20mm CENTRAL

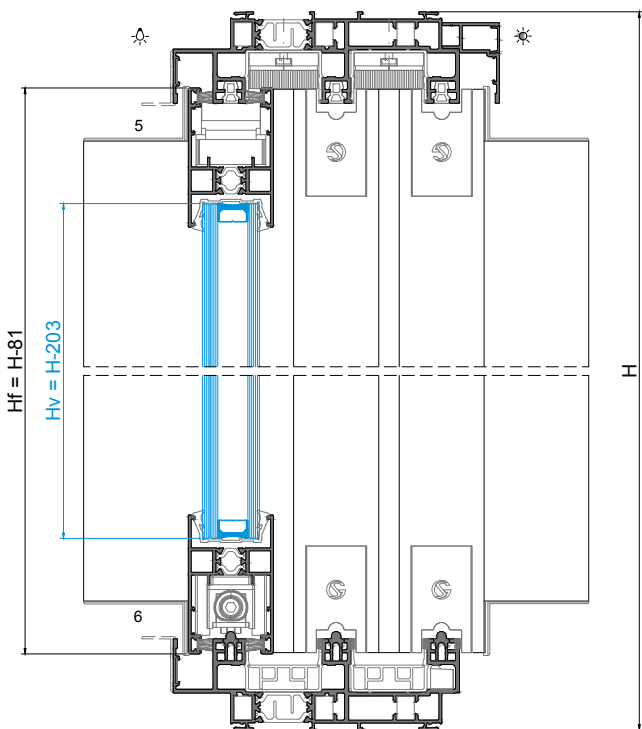
FENÊTRE COULLISSANT À 3 VANTAUX 3-RAIL - LIGNE FR AVEC CENTRAL 20mm



PERFIS PROFILES PROFILÉS					
CODIGO CODE CODE	DESIGNAÇÃO DESIGNATION NOMINATION	CORTE HORIZ. HORIZONTAL CUT COUPE HORIZ.	CORTE VERT. VERTICAL CUT COUPE VERTICALE	QUANT. QUANTITY	CORTE CUT
JT 03	ARO FIXO FIXED FRAME CADRE DORMANT	L	H	2 + 2	
JE 57	ARO MÓVEL MOBILE FRAME CADRE OUVRANT	(L-49)/3 (L-265)/3	H-81	4 + 2	
JT 56	PERFIL CENTRAL CENTRAL PROFILE PROFILÉ CENTRAL	-	H-81	4	
AT 30	CAPA COVER CAPOT	L-44	-	1	
JT 83	PERFIL PINGADEIRA DRIP PROFILE LARMIER	L-44	-	1	
JT 87	GUIA GUIDE GUIDE	L-100 L-102	-	2	
JT 88	CAPA COVER CAPOT	-	H-58	2	
208355	JUNTA CENTRAL 2191 JT PER. 20MM CENTRAL JOINT JOINT CENTRALE	-	H-81	4	
215305	PERFIL PVC U JT U JT PVC PROFILE PROFILÉ PVC U JT	L-41	H-41	4 + 4	
215303	PERFIL PVC T JT T JT PVC PROFILE PROFILÉ PVC T JT	(L-81)/3 (L-288)/3	H-44	2 + 4	
ALTERNATIVA ALTERNATIVE ALTERNATIVE					
JE 17	ARO MÓVEL MOBILE FRAME CADRE OUVRANT	*	(L-49)/3 (L-265)/3	H-81	4 + 2
JE 95	BITE GLAZING BEAD PARCLOSE	*	(L-229)/3 (L-267)/3	H-229	4 + 2

* Para tipologias de 3 folhas de correr c/ bite

MEDIDAS VIDROS GLAZING MEASURES DIMENSIONS DES VERRES	
Lvidro(mm) GLASS VITRE	Hvidro(mm) GLASS VITRE
(L-201)/3	H-203



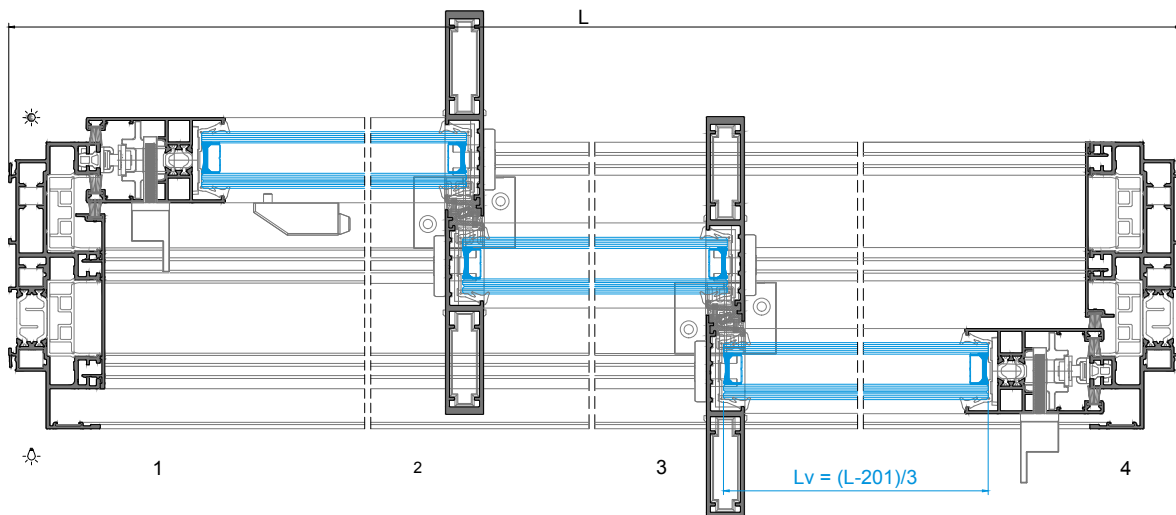
ACESSÓRIOS ACCESSORIES ACCESSOIRES			
CODIGO CODE CODE	DESIGNAÇÃO DESIGNATION NOMINATION	QUANTIDADE QUANTITY QUANTITE	
		ELEVATORIA LIFT ELEV.	MULTI-PONTO M.P. M.P.
	FERRAGEM ELEVATORIA LS 200 LS 200 LIFTING HARDWARE SERRURE ELEVATOIRE LS 200	**	-
	FERRAGEM MULTIPONTO MULTIPOINT HARDWARE SERRURE MULTIPOINT	-	2 **
204164	ESQUADRO JT 12x9.5 CORNER CLEAT EQUERRE		12
204901	ESQUADRO 18-1112 C JE BRACKET EQUERRE		8
213014	CANTO ALINHAMENTO JT ALIGNMENT CORNER ANGLE D'ALIGNEMENT		4
213246	CANTO CR S/SB CORNER CON		12
212337	CONJ. ESTANQ. CORTA-VENTO JT CENTRAL WATERPROOFING PILE SEAL KIT KIT BROUSSE CENTRALE D'ÉTANCHEITE		2
205105	CARRINHO JE 100 KG ROLLER JE TROULEAU JE	-	6
210197	TOPO GUIA LATERAL JT PERIMETRAL LATERAL GUIDE HARDWARE KIT DE GUIDES ANCRÉS/ISSEURS	-	4
228107	LIMITADOR ABERTURA PO SÉRIE CORRER OPENING LIMITER LIMITEUR D'OUVERTURE		1
213402	CORTA-VENTO JT-SLIM CENTRAL GASKET PIECE D'ÉTANCHEITE	2	4
213409	CORTA-VENTO SUP. JT PERIM. 20MM LIFT JE JT CENTRAL GASKET PIECE D'ÉTANCHEITE ELEV. JE JT	2	-
212422	CONJ. GUIAS SUPERIORES JT UPPER GUIDE GUIDE SUPERIEUR	min. 6 ***	min. 3 ***
212397	CONJ. TOPOS CENT. JT PERIMETRAL 20MM CENTRAL END-CAPS KIT KIT D'EMBOUS CENTRAUX	4	4
207268	TAMPA ELEV. JT PERIMETRAL CENTRAL GASKET GASKET KIT DE COUVE. POUR EMBOUTS CENTRAUX	2	-
212335	CONJ. TAMPAS TOPOS CENTRAIS JT-SLIM CENTRAL END-CAP COVERS KIT KIT D'EMBOUS POUR EMBOUTS CENTRAUX	3	4
212398	CONJ. TOPOS INTERIOR ELEVAVEL JT PERIMETRAL INNER END-CAPS KIT KIT D'EMBOUS INTERIEUR	2	-
212252	CONJ. TOPOS INTERIORES LAT./CENTR. JT-SLIM INNER END-CAPS KIT KIT D'EMBOUS INTERIEUR	2	4
212392	CONJ. UNIÃO PERFIL CENTRAL JT PERIMETRAL CENTRAL JOINT JOINT CENTRAL		4
210231	TOPO CENTRAL REFORÇADO JT56 28MM 28MM CENT. REINFOR. END-CAPS KIT KIT D'EMBOUS CENT. RENFOR. 28MM		8
210269	GOTEIRA OCULTA C/ VALV. SV-C13 FLAP VALVE CLAPE À VOLET CACHE		a)
210265	GOTEIRA C/ VALV. BOLA PRT (OPCIONAL) BALL VALVE (OPTIONAL) CLAPETS À BILLE (OPTIONEL)		a)
200819	PUXADOR SLIM XS - ESQUERDO LEFT HANDLE POIGNEE GAUCHE	-	1
200817	PUXADOR SLIM XS - DIREITO RIGHT HANDLE POIGNEE DROITE	-	1
212341	CONJ. TOPOS LAT. PINGADEIRA LATERAL DRIP END-CAPS KIT KIT D'EMBOUS LATÉRAUX POUR REJET D'EAU		1
290998	PARAFUSO CX PLANA AT/RS PH 4,2X13 INOX A2 PRT SCREW VIS		32
290065	PARAFUSO DIN7991 M4X20 INOX A2 SCREW VIS		16
290472	PARAFUSO AT/PF CQ Ø3.9X19MM INOX A2 SCREW VIS	min. 4	
218109	CALÇO P/ VIDRO 79X40X3 GLAZING BEAD CLAPE POUR VERRE		6

** Consultar Mapas de Ferragens
Consult the Hardware Maps | Consulter la Carte des Ferrures

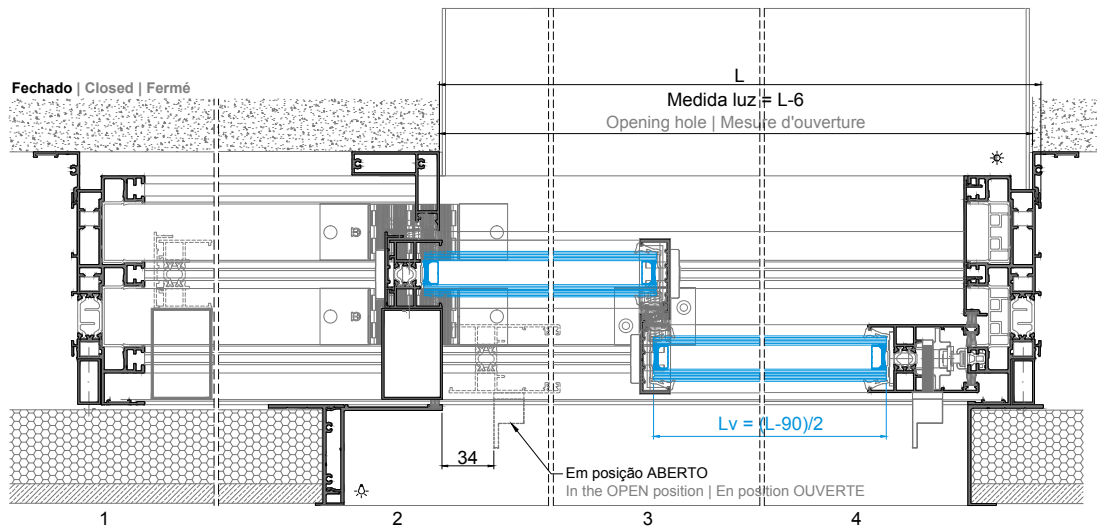
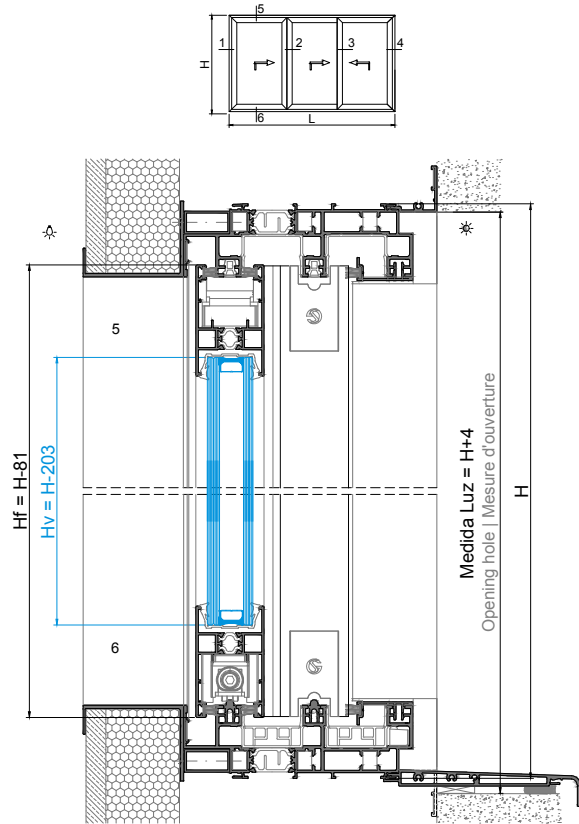
*** De 0-1m = 1un/foha; De 1-2m = 2un/foha; De 2-3m = 3un/foha
From 0-1m = 1un/sash; From 1-2m = 2un/sash; From 2-3m = 3un/sash
De 0-1m = 1un/vantail; De 1-2m = 2un/vantail; De 2-3m = 3un/vantail
Conforme esquemas de drenagem (Capítulo VII - Maquinações)
According to drainage schemes (Chapter VII - Machinings)

VEDANTES SEALS JOINTS			
CODIGO CODE CODE	DESIGNAÇÃO DESIGNATION NOMINATION	QUANTIDADE QUANTITY QUANTITE	
		ELEVATORIA LIFT ELEV.	MULTI-PONTO M.P. M.P.
208348	JUNTA TAPA CANAL 2116 JT JOINT JOINT		3L+2H
208299	JUNTA VIDRO U 2066 CX 30MM JT GLAZING JOINT JOINT DE VITRE		2L+6H
208307	PELUCIA 7x10 TRI-FIN PRETA PILE SEAL JOINT BROUSSE		4L+6H
208469	PELUCIA SRF 4X8 2P1M Preta PILE SEAL JOINT BROUSSE		4H
ALTERNATIVA ALTERNATIVE ALTERNATIVE			
208350	VD 2003 JUNTA INTERIOR GLAZING WEDGE GASKET JOINT INTERIEUR	*	2L+6H

* Para tipologias de 2 folhas de correr c/ bite



JANELA DE CORRER 2 FOLHAS DE EMBUTIR 3-RAIL - LINHA FR COM CENTRAL 20mm
 2 POCKET SASHES 3-RAIL SLIDING WINDOW - FR LINE WITH 20mm CENTRAL
 FENÊTRE COULISSANT 2 VANTAUX 3-RAIL À GALANDAGE - LIGNE FR AVEC CENTRAL 20mm



PERFIS PROFILES PROFILÉS					
CÓDIGO CODE CODE	DESIGNAÇÃO DESIGNATION NOMINATION	CORTE HORIZ. HORIZONTAL CUT COUPE HORIZ.	CORTE VERT. VERTICAL CUT COUPE VERT.	QUANT. QUANTITY	CORTE CUT
JE 03	ARO FIXO FIXED FRAME CADRE DORMANT	(3L+89)/2	H	2 + 2	
JE 57	ARO MÓVEL MOBILE FRAME CADRE OUVRANT	(L+11)/2	H-81	4 + 1	
JE 58	ARO MÓVEL MOBILE FRAME CADRE OUVRANT	-	H-158	1	
JE 50	PERFIL CENTRAL CENTRAL CENTRAL	-	H-81	1	
JT 55	PERFIL CENTRAL CENTRAL CENTRAL	-	H-81	2	
JT 85	CAPA COVER CAPOT	L-51	-	2	
JT 88	CAPA COVER CAPOT	-	H-58	1	
JT 87	GUIA GUIDE GUIDE	(3L-110)/2 (3L-105)/2	-	1	
JT 93	PERFIL MONTANTE MULTION PROFILE PROFILÉ DE MENEAU	-	H-106	1	
SO 46	PERFIL REMATE FINISHING PROFILE PROFILÉ DE FINITION	-	H-97	1	
SO 47	PERFIL REMATE FINISHING PROFILE PROFILÉ DE FINITION	-	H-97	1	
SO 48	PERFIL REMATE FINISHING PROFILE PROFILÉ DE FINITION	L+84	H+3	2 + 1	
KE 71	PERFIL REMATE FINISHING PROFILE PROFILÉ DE FINITION	L-14	-	1	
KE 90	PERFIL REMATE FINISHING PROFILE PROFILÉ DE FINITION	(3L+189)/2 (L+139)/2	H+50	1 + 2	
KP 82	TUBO TUBE TUBE	-	H-127	1	
KP 32	TUBO TUBE TUBE	Variável Variable Variable			
208346	JUNTA CENTRAL 2196 CENTRAL JOINT JOINT CENTRALE	-	H-106	1	
208357	JUNTA CENTRAL 2192 JT PER. 38MM CENTRAL JOINT JOINT CENTRALE	-	H-81	1	
208358	JUNTA CENTRAL 2191 JT PER. 20MM CENTRAL JOINT JOINT CENTRALE	-	H-81	2	
215305	PERFIL PVC U JT U JT PVC PROFILE PROFILÉ PVC U JT	(3L+8)/2	H-41	4 + 4	
215303	PERFIL PVC T JT T JT PVC PROFILE PROFILÉ PVC T JT	L-80 (L-113)/2 (L-10)/2 (L-257)/2	H-44	1 1 + 2 1	
ALTERNATIVA ALTERNATIVE ALTERNATIVE					
JE 17	Aro Móvel Mobile frame Ouvrant	*	(L+11)/2	H-81	4 + 1
JE 59	Aro Móvel Central Mobile frame Ouvrant	*	-	H-158	1
JE 95	BITE GLAZING BEAD PARCLOUSE	*	(L-109)/2	H-229	4 + 2
* Para tipologias de 2 folhas de correr c/ bite					
MEDIDAS VIDROS GLAZING MEASURES DIMENSIONS DES VERRÉS					
Lvidro(mm) GLASS VERRÉ			Hvidro(mm) GLASS VERRÉ		
(L-90)/2			H-203		

ACESSÓRIOS ACCESSORIES ACCESSOIRES			
CÓDIGO CODE CODE	DESIGNAÇÃO DESIGNATION NOMINATION	QUANTIDADE QUANTITY QUANTITÉ	
		ELEVATÓRIA LIFT ÉLEV.	MULTI-PONTO MULTI-POINT
	FERRAGEM ELEVATÓRIA LS 200 ELEVATOR HARDWARE SERRURE ÉLEVATOIRE LS 200	**	-
	FERRAGEM MULTIPONTO MULTIPOINT HARDWARE SERRURE MULTIPONTO	-	1 **
204164	ESQUADRO JT 12x9.5 CORNER CLEAT EQUERRE		12
204901	ESQUADRO 18-1112 C JE BRACKET EQUERRE		8
213014	CANTO ALINHAMENTO JT ALIGNMENT CORNER ANGLE D'ALIGNEMENT		8
213246	CANTO CR S/SB CORNER COIN		15
212337	CONJ. ESTANQ. CORTA-VENTO JT CENTRAL WATERPROOFING PILE SEAL KIT KIT BRASSE CENTRALE D'ÉTANCHÉITE		3
212392	CONJ. UNIÃO PERFIL CENTRAL JT PERIMETRAL CENTRAL PROFILE UNION KIT KIT D'UNION PROFIL CENTRAL		2
205105	CARRINHO JE 100 KG ROLLER JE ROULEAU JE	-	4
210197	CONJUNTO TOPOS GUIA LAT. JT PERIMETRAL GUIDES KIT ABSORBERS KIT DE GUIDES AMORTISSEURS	-	2
213408	CORTA-VENTO NORMAL JT PERIMETRAL GASKET PIÈCE D'ÉTANCHÉITE	2	4
213410	CORTA-VENTO SUP. JT PERIMETRAL ELEVÁVEL CENTRAL GASKET PIÈCE D'ÉTANCHÉITE	2	-
213402	CORTA-VENTO JT-SLIM CENTRAL GASKET PIÈCE D'ÉTANCHÉITE	1	2
213409	CORTA-VENTO SUP. JT PERIM. 20MM LIFT JE JT CENTRAL GASKET PIÈCE D'ÉTANCHÉITE ÉLEV. JE JT	1	-
212422	CONJ. GUIAS SUPERIORES JT INNER GUIDES GUIDES SUPÉRIEURES	min. 4 ***	min. 2 ***
212396	CONJ. TOPOS CENTRAIS JT PERIMETRAL CENTRAL END-CAPS KIT KIT D'EMBOÛTS CENTRAUX	1	1
212397	CONJ. TOPOS CENT. JT PERIMETRAL 20MM CENTRAL END-CAPS KIT KIT D'EMBOÛTS CENTRAUX	2	2
212420	TAMPA ELEVÁVEL JT PERIMETRAL CENTRAL END-CAP COVERS KIT KIT DE COUÛVE. POUR EMBOUTS CENTRAUX	1	-
212335	CONJ. TAMPAS TOPOS CENTRAIS JT-SLIM CENTRAL END-CAP COVERS KIT KIT DE COUÛVE. POUR EMBOUTS CENTRAUX	3	3
212421	CONJ. TOPOS INTERIOR ELEVÁVEL JT PERIMETRAL INNER END-CAPS KIT KIT D'EMBOÛTS INTÉRIEUR	1	-
212285	CONJ. TOPOS INTERIORES LAT./CENTR. JT-SLIM INNER END-CAPS KIT KIT D'EMBOÛTS INTÉRIEUR	2	3
210269	GOTEIRA OCULTA C/ VALV. SV-C13 FLAP VALVE CLAPE À VOLET CACHE		a)
210265	GOTEIRA C/ VALV. BOLA PRT (OPCIONAL) BALL VALVE (OPTIONAL) CLAPETS À BILLE (OPTIONEL)		a)
200817	PUXADOR SLIM XS - DIREITO RIGHT HANDLE POIGNÉE DROITE	-	1
212085	CONJ. TOPOS JT93 JT93 END-CAPS KIT KIT D'EMBOÛTS JT93		1
212221	CONJ. TAPA TOPOS KE71 KIT END-CAPS KIT KIT D'EMBOÛTS KE71		1
212227	CONJ. JUNTAS ADES. P/ TOPOS PERFIL SOL. KE71 KE71 ADHESIVE JOINTS KIT KIT DE JOINTS ADHÉSIFS KE71		1
212223	CONJ. TOPOS INFERIORES RENOVATIO RENOVATIO END-CAPS KIT KIT D'EMBOÛTS INFÉRIEUR RENOVATIO		1
290262	PARAFUSO PK INOX PH 1 1/2X10 CQ SCREW VIS		4
290744	PARAFUSO PKI PH 1/2X10 CQ SCREW VIS		12
290262	PARAFUSO PKI PH 1/2X10 CQ SCREW VIS		min. 4
290154	PARAFUSO DIN7982 PH 2,9X16 INOX A2 SCREW VIS		min. 4
218109	CALÇO P/ VIDRO 79X40X3 GLAZING SHIM COALE POUR VERRÉ		4
290262	PARAFUSO PK INOX PH 1 1/2X10 CQ SCREW VIS		16
290998	PARAFUSO CX PLANA AT/RS PH 4,2X13 INOX A2 PRT SCREW VIS		16
290065	PARAFUSO DIN7991 M4X20 INOX A2 SCREW VIS		8

** Consultar Mapas de Ferragens
 Consult the Hardware Maps | Consulter la Carte des Ferrures
 *** De 0-1m = 1un/foha; De 1-2m = 2un/foha; De 2-3m = 3un/foha
 From 0-1m = 1un/sash; From 1- 2m = 2un/sash; From 2-3m = 3un/sash
 De 0-1m = 1un/variantil; De 1-2m = 2un/variantil; De 2-3m = 3un/variantil
 Conforme esquemas de drenagem (Capítulo VII - Maquinações)
 According to drainage schemes (Chapter VII - Machinings)
 Selon les schémas de drainage (Chapitre VII - Usinages)

VEDANTES SEALS JOINTS			
CÓDIGO CODE CODE	DESIGNAÇÃO DESIGNATION NOMINATION	QUANT. QUANTITY QUANTITÉ	
208348	JUNTA TAPA CANAL 2116 JT JOINT JOINT	2L + 4H	
208099	JUNTA VIDRO U 1032 CX 32MM JT GLAZING GASKET JOINT DE VITRAGE	2L + 4H	
208307	PELUCIA 7x10 TRI-FIN PRETA PILE SEAL JOINT BRASSE	5L + 5H	
208466	PELUCIA 7x12 STOP-FIN PRETA PILE SEAL JOINT BRASSE	H	
208469	PELUCIA SRF 4X8 2P1M Preta PILE SEAL JOINT BRASSE	2H	
ALTERNATIVA ALTERNATIVE ALTERNATIVE			
208350	VD 2003	*	2L+4H
	JUNTA INTERIOR GLAZING WEDGE GASKET JOINT INTÉRIEUR	*	2L+4H

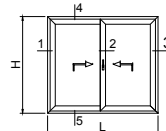
* Para tipologias de 2 folhas de correr c/ bite

SISTEMA JT-Perimetral - Central 20mm
 System | Système
 20mm Central | Central 20mm

JANELA DE CORRER 2 FOLHAS 2-RAIL - LINHA PT COM CENTRAL 20mm

2 SASHES SLIDING WINDOW 2-RAIL - PT LINE WITH 20mm CENTRAL

FENÊTRE COULLISSANT À 2 VANTAUX 2-RAIL - LIGNE PT AVEC CENTRAL 20mm



PERFIS PROFILES PROFILÉS						
CÓDIGO CODE CODE	DESIGNAÇÃO DESIGNATION NOMINATION	CORTE HORIZ. HORIZONTAL CUT COUPE HORIZ.	CORTE VERT. VERTICAL CUT COUPE VERTICALE	QUANT. QUANTITY QUANTITE	CORTE CUT COUPE	
JE 12	ARO FIXO FIXED FRAME CADRE DORMANT	L	H	2 + 2		
JE 57	ARO MÓVEL MOBILE FRAME CADRE OUVRANT	(L-95)/2	H-74	4 + 2		
JE 56	PERFIL CENTRAL CENTRAL PROFILE	-	H-74	2		
JT 82	PERFIL PINGADEIRA DRIP PROFILE LARMIER	L-4	-	1		
JT 90	CAPA COVER CAPOT	-	H-37	1		
JT 92	CAPA COVER CAPOT	-	H-37	1		
JT 87	GUIA GUIDE GUIDE	L-93	-	2		
208355	JUNTA CENTRAL 2191 JT PER. 20MM CENTRAL JOINT JOINT CENTRALE	-	H-74	2		
215305	PERFIL PVC U JT U JT PVC PROFILE PROFILÉ PVC U JT	L-34	H-34	2 + 2		
215303	PERFIL PVC T JT T JT PVC PROFILE PROFILÉ PVC T JT	(L-116)/2	H-37	2 + 2		
ALTERNATIVA ALTERNATIVE ALTERNATIVE						
JE 17	ARO MÓVEL MOBILE FRAME CADRE OUVRANT	*	(L-95)/2	H-74	4 + 2	
JE 95	BITE GLAZING BEAD PARCLOSE	*	(L-215)/2	H-222	4 + 2	

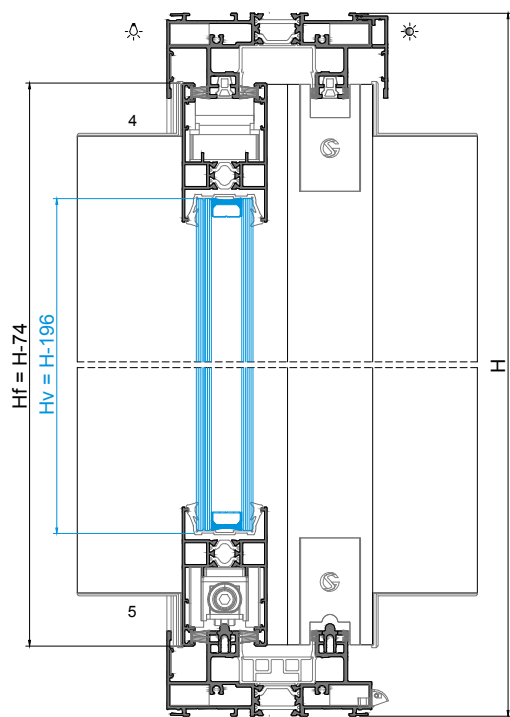
* Para tipologias de 2 folhas de correr c/ bite

ACESSÓRIOS ACCESSORIES ACCESSOIRES			
CÓDIGO CODE CODE	DESIGNAÇÃO DESIGNATION NOMINATION	QUANTIDADE QUANTITY QUANTITE	
		ELEVATÓRIA LIFT ELEV.	MULTI-PONTO M.P. M.P.
	FERRAGEM ELEVATÓRIA LS 200 LS 200 LIFTING HARDWARE SERRURE ELEVATOIRE LS 200	**	-
	FERRAGEM MULTIPONTO MULTIPOINT HARDWARE SERRURE MULTIPONTO	-	2 **
204153	ESQUADRO JT 11x20.5 BRACKET EQUERRE	-	8
204901	ESQUADRO 18-1112 C JE BRACKET EQUERRE	-	8
213246	CANTO CR S/SB CORNER CAP COUVERTURE	-	12
212337	CONJ. ESTANQ. CORTA-VENTO JT CENTRAL WATERPROOFING PILE SEAL KIT KIT BROUSSE CENTRALE D'ÉTANCHEITÉ	-	1
205105	CARRINHO JE 100 KG ROLLER JE ROULEAU JE	-	4
210197	CONJUNTO TOPOS GUIA LAT. JT PERIMETRAL GUIDES KIT ABSORBERS KIT DE GUIDES AMORTISSEURS	-	4
228107	LIMITADOR ABERTURA PO SERIE CORRER LIMITER LIMIT	-	1
213402	CORTA-VENTO JT-SLIM CENTRAL GASKET PIECE D'ÉTANCHEITÉ	1	2
213409	CORTA-VENTO SUP. JT PERIM. 20MM LIFT JE JT CENTRAL GASKET PIECE D'ÉTANCHEITÉ ELEV. JE JT	1	-
212422	CONJ. GUIAS SUPERIORES JT UPPER GUIDES GUIDES SUPERIEUR	min. 4 ***	min. 2 ***
212397	CONJ. TOPOS CENT. JT PERIMETRAL 20MM CENTRAL END-CAPS KIT KIT D'EMBOUTS CENTRAUX	2	2
207268	TAMPA ELEV. JT PERIMETRAL CENTRAL END-CAP COVERS KIT KIT DE COUVE. POUR EMBOUTS CENTRAUX	2	-
212335	CONJ. TAMPAS TOPOS CENTRAIS JT-SLIM CENTRAL END-CAP COVERS KIT KIT D'EMBOUTS CENTRAUX	1	2
212398	CONJ. TOPOS INTERIOR ELEVÁVEL JT PERIMETRAL INNER END-CAPS KIT KIT D'EMBOUTS INTERIEUR	2	-
212252	CONJ. TOPOS INTERIORES LAT./CENTR. JT-SLIM INNER END-CAPS KIT KIT D'EMBOUTS INTERIEUR	-	2
212392	CONJ. UNIÃO PERFIL CENTRAL JT PERIMETRAL CENTRAL PROFILE UNION II KIT D'UNION PROFIL CENTRAL	-	2
210231	TOPO CENTRAL REFORÇADO JT56 28MM CENTRAL END-CAPS KIT KIT D'EMBOUTS CENT. RENFOR. 28MM	-	4
210268	GOTEIRA C/ VALV. SVE FLAP VALVE CLAPE À VOLET CACHÉ	-	a)
210265	GOTEIRA C/ VALV. BOLA PRT (OPCIONAL) BALL VALVE (OPTIONAL) CLAPETS À BILLE (OPTIONEL)	-	a)
200819	PUXADOR SLIM XS - ESQUERDO LEFT HANDLE POIGNEE GAUCHE	-	1
200817	PUXADOR SLIM XS - DIREITO RIGHT HANDLE POIGNEE DROITE	-	1
212384	CONJ. TOPOS LAT. PINGADEIRA JT82 LATERAL DRIP END-CAPS KIT KIT D'EMBOUTS LATÉRAUX POUR REJET D'EAU	-	1
290998	PARAFUSO CX PLANA AT/RS PH 4.2X13 INOX A2 PRT SCREW VIS	-	16
290065	PARAFUSO DIN7991 M4X20 INOX A2	-	8
218109	CALÇO P/ VIDRO 79X40X3 GLAZING SHIM CALE POUR VERRE	-	4

** Consultar Mapas de Ferragens
Consult the Hardware Maps | Consulter la Carte des Ferrures

*** De 0-1m = 1un/folha; De 1-2m = 2un/folha; De 2-3m = 3un/folha
From 0-1m = 1un/sash; From 1-2m = 2un/sash; From 2-3m = 3un/sash
De 0-1m = 1un/vantail; De 1-2m = 2un/vantail; De 2-3m = 3un/vantail

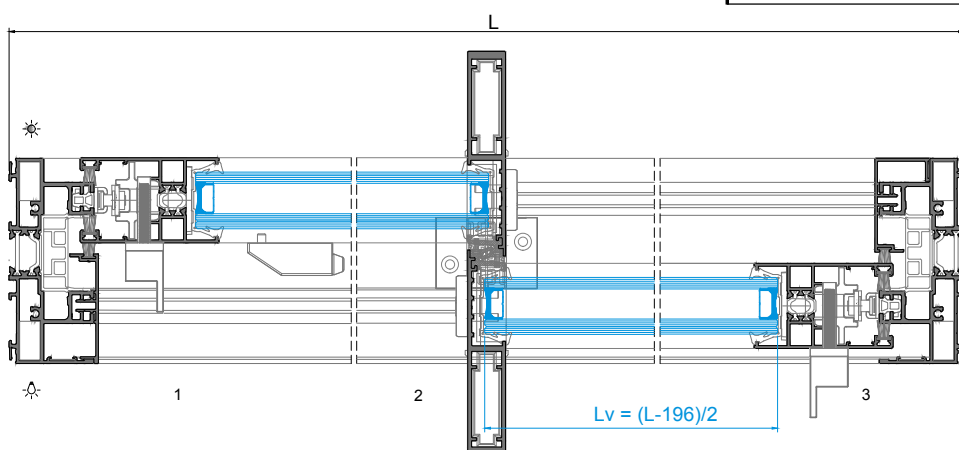
a) Conforme esquemas de drenagem (Capítulo VII - Maquinações)
According to drainage schemes (Chapter VII - Machinings)
Selon les schémas de drainage (Chapitre VII - Usinages)



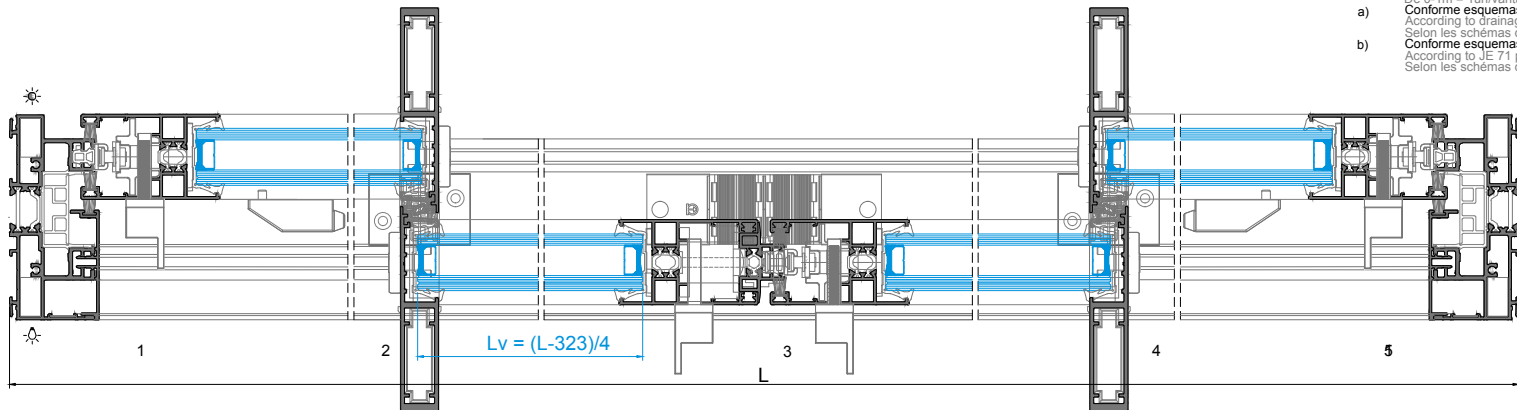
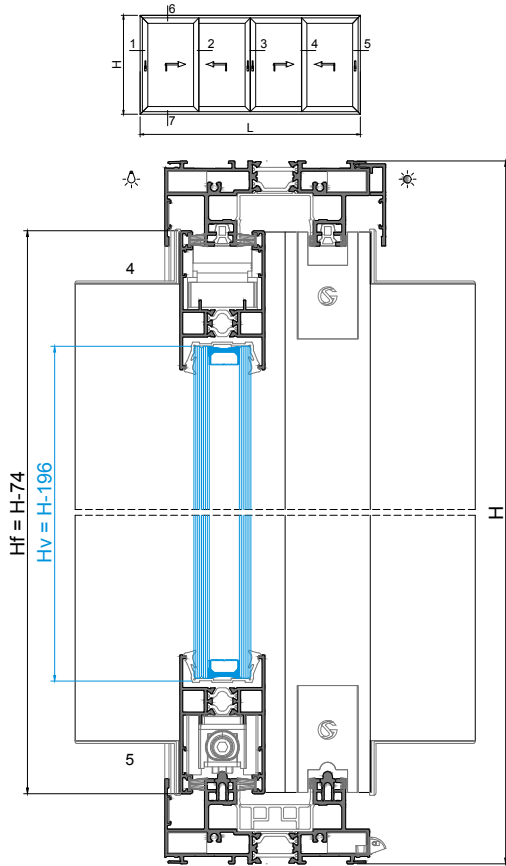
VEDANTES SEALS JOINTS			
CÓDIGO CODE CODE	DESIGNAÇÃO DESIGNATION NOMINATION	QUANTIDADE QUANTITY QUANTITE	
		ELEVATÓRIA LIFT ELEV.	MULTI-PONTO M.P. M.P.
208348	JUNTA TAPA CANAL 2116 JT JOINT JOINT	2L+2H	
208299	JUNTA VIDRO U 2066 CX 30MM JT GLAZING GASKET JOINT DE VITRAGE	2L+4H	
208307	PELUCIA 7x10 TRI-FIN PRETA PILE SEAL JOINT BROUSSE	4L+6H	
208469	PELUCIA SRF 4X8 2P1M Preta PILE SEAL JOINT BROUSSE	2H	
ALTERNATIVA ALTERNATIVE ALTERNATIVE			
208350	VD 2003 GLAZING WEDGE GASKET JOINT INTERIEUR	*	2L+4H
	JUNTA INTERIOR	*	2L+4H

* Para tipologias de 2 folhas de correr c/ bite

MEDIDAS VIDROS GLAZING MEASURES DIMENSIONS DES VERRÉS	
L Vidro(mm) GLASS WIDTH	H Vidro(mm) GLASS HEIGHT
(L-196)/2	H-196



JANELA DE CORRER 4 FOLHAS 2-RAIL - LINHA PT COM CENTRAL 20mm
 4 SASHES SLIDING WINDOW 2-RAIL - PT LINE WITH 20mm CENTRAL
 FENÊTRE COULLISSANT À 4 VANTAOX 2-RAIL - LIGNE PT AVEC CENTRAL 20mm



PERFIS | PROFILES | PROFILÉS

CÓDIGO CODE CODE	DESIGNAÇÃO DESIGNATION NOMINATION	CORTE HORIZ. HORIZONTAL CUT COUPE HORIZ.	CORTE VERT. VERTICAL CUT COUPE VERTICALE	QUANT. QUANTITY QUANTITE	CORTE CUT COUPE
JT 12	ARO FIXO FIXED FRAME CADRE DORMANT	L	H	2 + 2	
JE 57	ARO MÓVEL MOBILE FRAME CADRE OUVRANT	(L-121)/4	H-74	8 + 4	
JT 56	PERFIL CENTRAL CENTRAL PROFILE PROFILÉ CENTRAL	-	H-74	4	
JE 71	PERFIL LIGAÇÃO CENTRAL CONNECTION PROFILE PROFILÉ DE LIAISON	-	H-143	1	
JT 82	PERFIL PINGADEIRA DRIP PROFILE LARMIER	L-4	-	1	
JT 87	GUIA GUIDE GUIDE	L-95 L-91	-	2	
JT 90	CAPA COVER CAPOT	-	H-37	2	
208355	JUNTA CENTRAL 2191 JT PER. 20MM CENTRAL JOINT JOINT CENTRALE	-	H-74	4	
215305	PERFIL PVC U JT U JT PVC PROFILE PROFILÉ PVC U JT	L-34	H-34	2 + 2	
215303	PERFIL PVC T JT T JT PVC PROFILE PROFILÉ PVC T JT	(L-164)/4 (L-425)/4	H-37	2 2 + 2	
ALTERNATIVA ALTERNATIVE ALTERNATIVE					
JE 17	ARO MÓVEL MOBILE FRAME CADRE OUVRANT	* (L-121)/4	H-74	8 + 4	
JE 95	BITE GLAZING BEAD PARCLOSE	* (L-361)/4	H-222	8 + 4	

* Para tipologias de 4 folhas de correr c/ bite

VEDANTES | SEALS | JOINTS

CÓDIGO CODE CODE	DESIGNAÇÃO DESIGNATION NOMINATION	QUANTIDADE QUANTITY QUANTITE	
		ELEVATÓRIA LIFT. ELEV.	MULTI-PONTO M.P. M.P.
208348	JUNTA TAPA CANAL 2116 JT JOINT JOINT	2L+2H	
208299	JUNTA VIDRO U 2066 CX 30MM JT GLAZING GASKET JOINT DE VITRAGE	2L+8H	
208307	PELÚCIA 7x10 TRI-FIN PRETA GLAZING JOINT BRUSH	4L+8H	
208469	PELÚCIA SRF 4X8 2P1M Preta PILE SEAL JOINT BRASSE	4H	
ALTERNATIVA ALTERNATIVE ALTERNATIVE			
208350	VD 2003	*	2L+8H
	JUNTA INTERIOR GLAZING WEDGE GASKET JOINT INTÉRIEUR	*	2L+8H

* Para tipologias de 4 folhas de correr c/ bite

MEDIDAS VIDROS | GLAZING MEASURES | DIMENSIONS DES VERRES

Lvidro(mm) GLASS VERRRE	Hvidro(mm) GLASS VERRRE
(L-323)/4	H-196

ACESSÓRIOS | ACCESSORIES | ACCESSOIRES

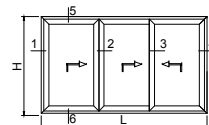
CÓDIGO CODE CODE	DESIGNAÇÃO DESIGNATION NOMINATION	QUANTIDADE QUANTITY QUANTITE	
		ELEVATÓRIA LIFT. ELEV.	MULTI-PONTO M.P. M.P.
	FERRAGEM ELEVATÓRIA LS 200 LS 200 LIFTING HARDWARE SERRURE ELEVATOIRE LS 200	**	-
	FERRAGEM MULTIPONTO MULTIPOINT HARDWARE SERRURE MULTIPONT	-	3 **
204153	ESQUADRO JT 11x20.5 BRACKET EQUERRE		8
204901	ESQUADRO 18-1112 C JE BRACKET EQUERRE		16
213246	CANTO CR S/SB CORNER COIN		20
212337	CONJ. ESTANQ. CORTA-VENTO JT CENTRAL WATERPROOFING PILE SEAL KIT KIT BRASSE CENTRALE D'ÉTANCHEÏTE		3
205105	CARRINHO JE 100 KG ROLLER ROULEAU JE	-	8
210197	TOPO GUIA LATERAL JT PERIMETRAL GUIDES KIT ABSORBERS KIT DE GUIDES AMORTISSEURS	-	8
228107	LIMITADOR ABERTURA PQ SÉRIE CORRER OPENING LIMITER LIMITEUR D'OUVERTURE		2
213402	CORTA-VENTO JT-SLIM CENTRAL GASKET PIÈCE D'ÉTANCHEÏTE	2	4
213409	CORTA-VENTO SUP. JT PERIM. 20MM LIFT JE JT CENTRAL GASKET PIÈCE D'ÉTANCHEÏTE ELEV. JE JT	2	-
213408	CORTA-VENTO NORMAL JT PERIMETRAL CENTRAL GASKET PIÈCE D'ÉTANCHEÏTE	1	2
213410	CORTA-VENTO SUP. JT PERIMETRAL ELEVÁVEL CENTRAL GASKET PIÈCE D'ÉTANCHEÏTE	1	-
212422	CONJ. GUIAS SUPERIORES JT UPPER GUIDE GUIDE SUPERIEUR	min. 8 ***	min. 4 ***
212397	CONJ. TOPOS CENT. JT PERIMETRAL 20MM CENTRAL END-CAPS KIT KIT D'EMBOUITS CENTRAUX	4	4
207268	TAMPA ELEV. JT PERIMETRAL CENTRAL END-CAP COVERS KIT KIT DE COUV. POUR EMOUITS CENTRAUX	4	-
212335	CONJ. TAMPAS TOPOS CENTRAIS JT-SLIM CENTRAL END-CAP COVERS KIT KIT D'EMBOUITS CENTRAUX	2	4
212398	CONJ. TOPOS INTERIOR ELEVÁVEL JT PERIMETRAL INNER END-CAPS KIT KIT D'EMBOUITS INTÉRIEUR	4	-
212252	CONJ. TOPOS INTERIORES LAT./CENTR. JT-SLIM INNER END-CAPS KIT KIT D'EMBOUITS INTÉRIEUR	-	4
212392	CONJ. UNIÃO PERFIL CENTRAL JT PERIMETRAL CENTRAL PROFILE UNION IT KIT D'UNION PROFIL CENTRAL		4
210231	TOPO CENTRAL REFORÇADO JT56 28MM 28MM CENT. REINFOR. END-CAPS KIT KIT D'EMBOUITS CENT. RENFOR. 28MM		8
212295	CONJ. TOPOS LIG. 2 FOLHAS JT-JT SLIM 2 SASHES CONNECTING END-CAPS KIT KIT D'EMBOUITS CONNEX. 2 VENTAOX		1
218169	CALÇO APOIO JT PERIMETRAL	-	(b)
212421	CONJ. FIXAÇÃO JT PERIMETRAL 2F	-	(b)
210268	GOTEIRA C/ VALV. SVE BALL VALVE (OPTIONAL) CLAPETS A BULLE (OPTIONAL)		a)
210265	GOTEIRA C/ VALV. BOLA PRT (OPCIONAL) BALL VALVE (OPTIONAL) CLAPETS A BULLE (OPTIONAL)		a)
200819	PUXADOR SLIM XS - ESQUERDO LEFT HANDLE POIGNÉE GAUCHE	-	1
200817	PUXADOR SLIM XS - DIREITO RIGHT HANDLE POIGNÉE DROITE	-	2
200057	PUXADOR FOLHA PASSIVA SLIM XS PASSIVE SASH HANDLE POIGNÉE VENTAIL PASSIVE	-	1
212384	CONJ. TOPOS LAT. PINGADEIRA JT82 LATERAL DRIP END-CAPS KIT KIT D'EMBOUITS LATÉRAUX POUR REJET D'EAU		1
290998	PARAFUSO CX PLANA AT/RS PH 4.2X13 INOX A2 PRT SCREW VIS		32
290065	PARAFUSO DIN7991 M4X20 INOX A2 SCREW VIS		16
218109	CALÇO P/ VIDRO 79X40X3 GLAZING SHIM CALE POUR VERRE		8

** Consultar Mapas de Ferragens
 Consult the Hardware Maps | Consulter la Carte des Ferrures
 *** De 0-1m = 1un/folha; De 1-2m = 2un/folha; De 2-3m = 3un/folha
 From 0-1m = 1un/sash; From 1-2m = 2un/sash; From 2-3m = 3un/sash
 De 0-1m = 1un/vantail; De 1-2m = 2un/vantail; De 2-3m = 3un/vantail
 Conforme esquemas de drenagem (Capítulo VII - Maquinações)
 According to drainage schemes (Chapter VII - Machinings)
 Selon les schémas de drainage (Chapitre VII - Usinages)
 Conforme esquemas de maquinação do perfil JE 71 (Capítulo VII - Maquinações)
 According to JE 71 profile machining schemes (Chapter VII - Machinings)
 Selon les schémas d'usinages du profil JE 71 (Chapitre VII - Usinages)

JANELA DE CORRER 3 FOLHAS 3-RAIL - LINHA PT COM CENTRAL 20mm

3 SASHES SLIDING WINDOW 3-RAIL - PT LINE WITH 20mm CENTRAL

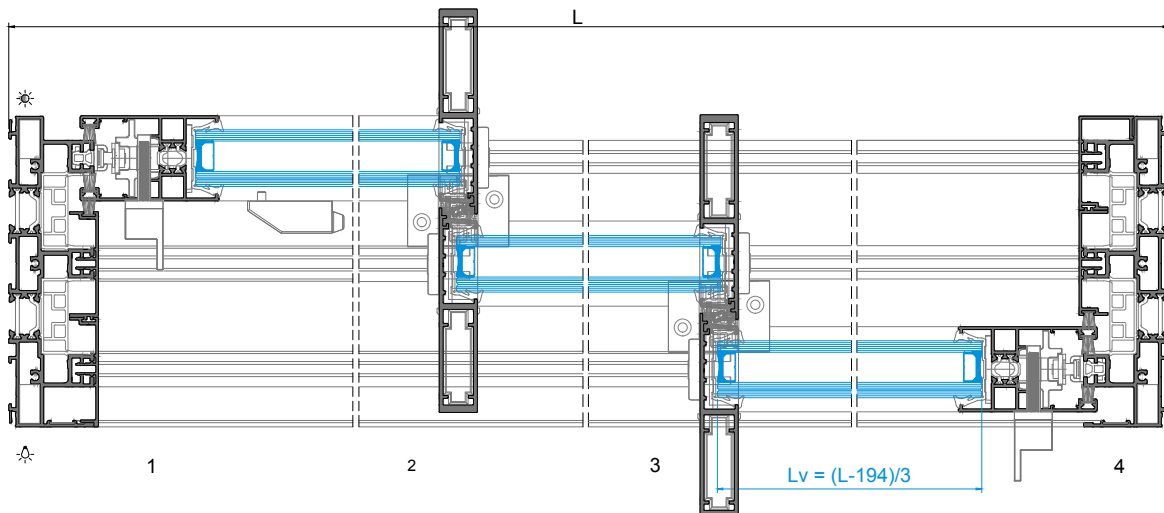
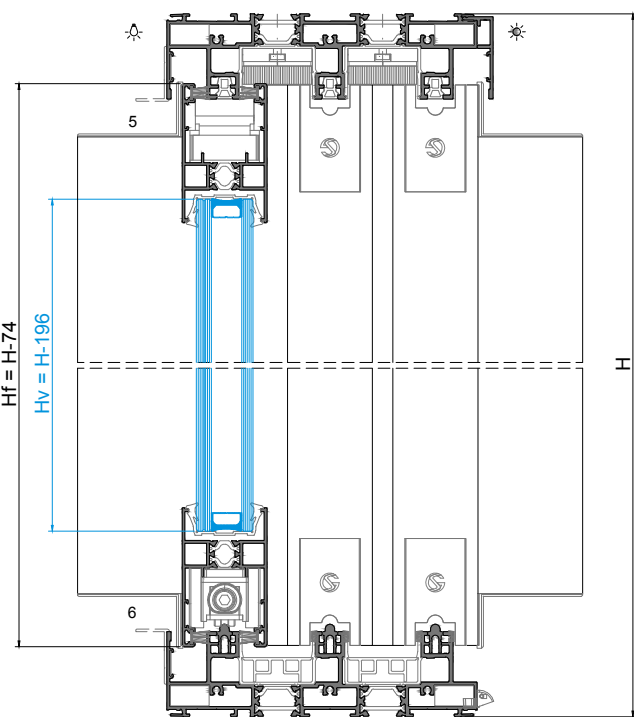
FENÊTRE COULLISSANT À 3 VANTAUX 3-RAIL - LIGNE PT AVEC CENTRAL 20mm



PERFIS PROFILES PROFILÉS					
CODIGO CODE CODE	DESIGNAÇÃO DESIGNATION NOMINATION	CORTE HORIZ. HORIZONTAL CUT COUPE HORIZ.	CORTE VERT. VERTICAL CUT COUPE VERTICALE	QUANT. QUANTITY QUANTITE	CORTE CUT
JT 13	ARO FIXO FIXED FRAME CADRE DORMANT	L	H	2 + 2	
JE 57	ARO MÓVEL MOBILE FRAME CADRE OUVRANT	(L-43)/3 (L-259)/3	H-74	4 + 2	
JT 56	PERFIL CENTRAL CENTRAL PROFILE PROFILÉ CENTRAL	-	H-74	4	
JT 82	PERFIL PINGADEIRA DRIP PROFILE L'ARMER	L-4	-	1	
JT 87	GUIA GUIDE GUIDE	L-93 L-96	-	2 1	
JT 90	CAPA COVER CAPOT	-	H-37	1	
JT 91	CAPA COVER CAPOT	-	H-51	2	
JT 92	CAPA COVER CAPOT	-	H-37	1	
208355	JUNTA CENTRAL 2191 JT PER. 20MM CENTRAL JOINT JOINT CENTRALE	-	H-74	4	
216305	PERFIL PVC U JT U JT PVC PROFILE PROFILÉ PVC U JT	L-34	H-34	4 + 4	
215303	PERFIL PVC T JT T JT PVC PROFILE PROFILÉ PVC T JT	(L-75)/3 (2L-275)/3	H-37	2 + 4	
ALTERNATIVA ALTERNATIVE ALTERNATIVE					
JE 17	ARO MÓVEL MOBILE FRAME CADRE OUVRANT	* (L-43)/3 (L-259)/3	H-74	4 + 2	
JE 95	BITE GLAZING BEAD PARCLOSE	* (L-223)/3 (L-261)/3	H-222	4 + 2	

* Para tipologias de 3 folhas de correr c/ bite

MEDIDAS VIDROS GLAZING MEASURES DIMENSIONS DES VERRES	
Lvidro(mm) GLASS / VERRE	Hvidro(mm) GLASS / VERRE
(L-194)/3	H-196



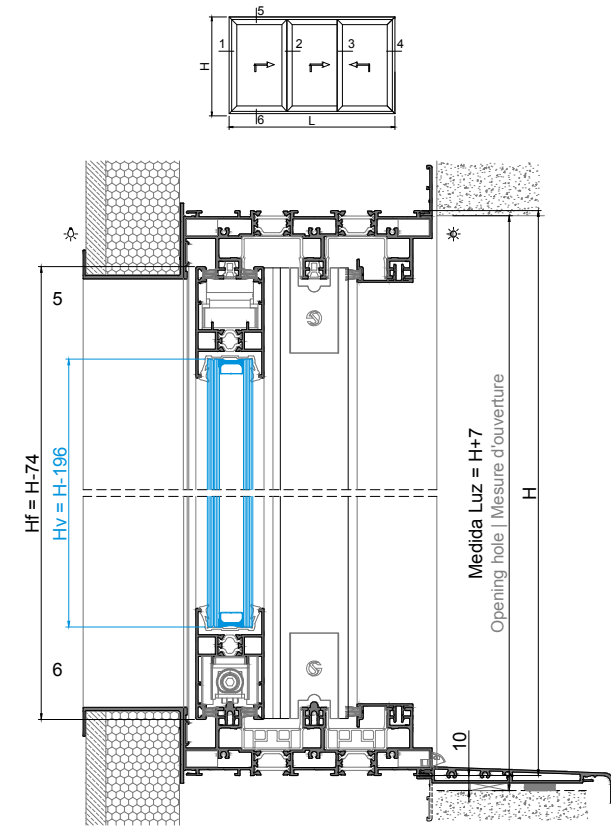
ACESSÓRIOS ACCESSORIES ACCESSOIRES			
CODIGO CODE CODE	DESIGNAÇÃO DESIGNATION NOMINATION	QUANTIDADE QUANTITY QUANTITE	
		ELEVATÓRIA LIFT ELEV.	MULTI-PONTO M.P. M.P.
	FERRAGEM ELEVATÓRIA LS 200 LS 200 LIFTING HARDWARE SERRURE ELEVATOIRE LS 200	**	-
	FERRAGEM MULTIPONTO MULTIPOINT HARDWARE SERRURE MULTIPONT	-	2 **
204153	ESQUADRO JT 11x20.5 BRACKET EQUEURRE	-	8
204901	ESQUADRO 18-1112 C JE BRACKET EQUEURRE	-	8
213246	CANTO CR S/SB CORNER CAP	-	12
212337	CONJ. ESTANQ. CORTA-VENTO JT CENTRAL WATERPROOFING PILE SEAL KIT KIT BROUSSE CENTRALE D'ÉTANCHEITÉ	-	2
205105	CARRINHO JE 100 KG ROLLER JE ROULEAU JE	-	6
210197	CONJUNTO TOPOS GUIA LAT. JT PERIMETRAL GUIDES KIT ABSORBERS KIT DE GUIDES AMORTISSEURS	-	4
228107	LIMITADOR ABERTURA PO SERIE CORRER LIMITER KIT	-	1
213402	CORTA-VENTO JT-SLIM CENTRAL GASKET PIÈCE D'ÉTANCHEITÉ	2	4
213409	CORTA-VENTO SUP. JT PERIM. 20MM LIFT JE JT CENTRAL GASKET PIÈCE D'ÉTANCHEITÉ ÉLEV. JE JT	2	-
212422	CONJ. GUIAS SUPERIORES JT UPPER GUIDES GUIDES SUPÉRIEURS	min. 6 ***	min. 3 ***
212397	CONJ. TOPOS CENT. JT PERIMETRAL 20MM CENTRAL END-CAPS KIT KIT D'EMBOUTS CENTRAUX	4	4
207288	TAMPA ELEV. JT PERIMETRAL CENTRAL END-CAP COVERS KIT KIT DE COUVE. POUR EMBOUTS CENTRAUX	2	-
212335	CONJ. TAMPAS TOPOS CENTRAIS JT-SLIM CENTRAL END-CAP COVERS KIT KIT DE COUVE. POUR EMBOUTS CENTRAUX	3	4
212398	CONJ. TOPOS INTERIOR ELEVAVEL JT PERIMETRAL INNER END-CAPS KIT KIT D'EMBOUTS INTERIEUR	2	-
212252	CONJ. TOPOS INTERIORES LAT./CENTR. JT-SLIM INNER END-CAPS KIT KIT D'EMBOUTS INTERIEUR	2	4
212392	CONJ. UNIÃO PERIF. CENTRAL JT PERIMETRAL CENTRAL PROFILE UNION IT KIT UNION PROFIL CENTRAL	-	4
210231	TOPO CENTRAL REFORÇADO JT56 28MM CENTRAL PROFILE UNION IT KIT UNION PROFIL CENTRAL	-	8
210288	GOTEIRA C/ VÁLV. SVE FLAP VALVE CLAPE À VOLET CACHÉ	-	a)
210285	GOTEIRA C/ VALV. BOLA PRT (OPCIONAL) BALL VALVE (OPTIONAL) CLAPETS À BILLE (OPTIONEL)	-	a)
200819	PUXADOR SLIM XS - ESQUERDO LEFT HANDLE POIGNÉE GAUCHE	-	1
200817	PUXADOR SLIM XS - DIREITO RIGHT HANDLE POIGNÉE DROITE	-	1
212384	CONJ. TOPOS LAT. PINGADEIRA JT82 LATERAL DRIP END-CAPS KIT KIT D'EMBOUTS LATÉRAUX POUR REJET D'EAU	-	1
290998	PARAFUSO CX PLANA AT/RS PH 4.2X13 INOX A2 PRT SCREW VIS	-	32
290065	PARAFUSO DIN7991 M4X20 INOX A2	-	16
218109	CALÇO P/ VIDRO 79X40X3 GLAZING SHIM CALE POUR VERRE	-	6

- ** Consultar Mapas de Ferragens
Consult the Hardware Maps | Consulter la Carte des Ferrures
- *** De 0-1m = 1un/foalha; De 1-2m = 2un/foalha; De 2-3m = 3un/foalha
From 0-1m = 1un/sash; From 1-2m = 2un/sash; From 2-3m = 3un/sash
- De 0-1m = 1un/vantail; De 1-2m = 2un/vantail; De 2-3m = 3un/vantail
- a) Conforme esquemas de drenagem (Capítulo VII - Maquinações)
According to drainage schemes (Chapter VII - Machinings)
Selon les schémas de drainage (Chapitre VII - Usinages)

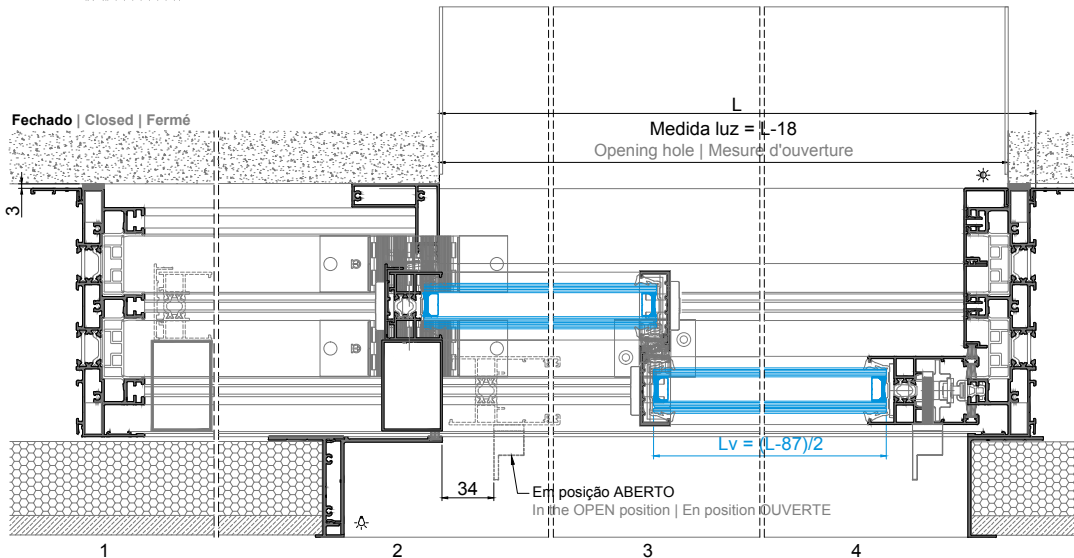
VEDANTES SEALS JOINTS			
CODIGO CODE CODE	DESIGNAÇÃO DESIGNATION NOMINATION	QUANTIDADE QUANTITY QUANTITE	
		ELEVATÓRIA LIFT ELEV.	MULTI-PONTO M.P. M.P.
208348	JUNTA TAPA CANAL 2116 JT JOINT JOINT	3L+2H	
208299	JUNTA VIDRO U 2066 CX 30MM JT GLAZING GASKET JOINT DE VITRAGE	2L+6H	
208307	PELUCIA 7x10 TRI-FIN PRETA PILE SEAL JOINT BROUSSE	4L+6H	
208469	PELUCIA SRF 4X8 2P1M Preta PILE SEAL JOINT BROUSSE	4H	
ALTERNATIVA ALTERNATIVE ALTERNATIVE			
208350	VD 2003 JOINT INTERIOR GLAZING WEDGE GASKET JOINT INTERIEUR	*	2L+6H
		*	2L+6H

* Para tipologias de 3 folhas de correr c/ bite

JANELA DE CORRER 2 FOLHAS DE EMBUTIR 3-RAIL - LINHA PT COM CENTRAL 20mm
 2 POCKET SASHES 3-RAIL SLIDING WINDOW - PT LINE WITH 20mm CENTRAL
 FENÊTRE COULISSANT 2 VANTUX 3-RAIL À GALANDAGE - LIGNE PT AVEC CENTRAL 20mm



PERFIS PROFILS PROFILÉS					
CÓDIGO CODE CODE	DESIGNAÇÃO DESIGNATION NOMINATION	CORTE HORIZ. HORIZONTAL CUT COUPE HORIZ.	CORTE VERT. VERTICAL CUT COUPE VERTICALE	QUANT. QUANTITY QUANTITE	CORTE CUT COUPE
JE 13	ARO FIXO FIXED FRAME CADRE DORMANT	(3L+86)/2	H	2 + 2	
JE 57	ARO MOVEL MOBILE FRAME CADRE OUVRANT	(L+14)/2	H-74	4 + 1	
JE 58	ARO MOVEL MOBILE FRAME CADRE OUVRANT	-	H-151	1	
JE 50	PERFIL CENTRAL CENTRAL CENTRAL	-	H-74	1	
JT 55	PERFIL CENTRAL CENTRAL CENTRAL	-	H-74	2	
JT 85	CAPA COVER CAPOT	L-48	-	2	
JT 91	CAPA COVER CAPOT	-	H-51	1	
JT 92	CAPA COVER CAPOT	-	H-37	1	
JT 87	GUIA GUIDE GUIDE	(3L-100)/2 (3L-95)/2	-	1	
JT 93	PERFIL MONTANTE MULLION PROFILE PROFILÉ DE MENEAU	-	H-38	1	
SO 46	PERFIL REMATE FINISHING PROFILE PROFILÉ DE FINITION	-	H-90	1	
SO 47	PERFIL REMATE FINISHING PROFILE PROFILÉ DE FINITION	-	H-90	1	
SO 48	PERFIL REMATE FINISHING PROFILE PROFILÉ DE FINITION	L+87	H+10	2 + 1	
KE 71	PERFIL REMATE FINISHING PROFILE PROFILÉ DE FINITION	L-23	-	1	
KE 60	PERFIL REMATE FINISHING PROFILE PROFILÉ DE FINITION	(3L+206)/2 (L+145)/2	H+60	1 + 2	
KP 62	TUBO TUBE TUBE	-	H-120	1	
208346	JUNTA CENTRAL 2196 CENTRAL JOINT JOINT CENTRALE	-	H-74	1	
208357	JUNTA CENTRAL 2192 JT PER. 38MM CENTRAL JOINT JOINT CENTRALE	-	H-74	1	
208355	JUNTA CENTRAL 2191 JT PER. 20MM CENTRAL JOINT JOINT CENTRALE	-	H-74	2	
215305	PERFIL PVC U JT UJT PVC PROFILE PROFILÉ PVC UJT	(3L+18)/2	H-34	4 + 4	
215303	PERFIL PVC T JT TJT PVC PROFILE PROFILÉ PVC T JT	L-77 (L-110)/2 (L-1)/2 (L-254)/2	H-37	1 2 + 2 1	
ALTERNATIVA ALTERNATIVE ALTERNATIVE					
JE 17	ARO MOVEL MOBILE FRAME CADRE OUVRANT	(L+14)/2	H-74	4 + 1	
JE 59	ARO MOVEL MOBILE FRAME CADRE OUVRANT	-	H-151	1	
JE 95	BITE GLAZING BEAD PARCLOSE	(L-106)/2	H-222	4 + 2	



ACESSÓRIOS ACCESSORIES ACCESSOIRES			
CÓDIGO CODE CODE	DESIGNAÇÃO DESIGNATION NOMINATION	QUANTIDADE QUANTITY QUANTITE	
		ELEVATÓRIA LIFT ELEV.	MULTI-PONTO MULTI-POINT
	FERRAGEM ELEVATÓRIA LS 200 LIFTING HARDWARE SERRURE ELEVATOIRE LS 200	**	-
	FERRAGEM MULTIPONTO MULTIPOINT HARDWARE SERRURE MULTIPOINT	-	1 **
204153	ESQUADRO JT 11x20,5 CORNER CLEAT ÉQUERRE		8
204901	ESQUADRO 18-1112 C JE CORNER COU		8
213246	CANTO CR S/SB		15
212337	CONJ. ESTANQ. CORTA-VENTO JT CENTRAL WATERPROOFING PILE SEAL KIT KIT BROsse CENTRALE D'ÉTANCHÉITE		3
212392	CONJ. UNIÃO PERFIL CENTRAL JT PERIMETRAL CENTRAL PROFILE UNION KIT KIT D'UNION PROFIL CENTRAL		2
205105	CARRINHO JE 100 KG CORNER COU	-	4
210197	CONJUNTO TOPOS GUIA LAT. JT PERIMETRAL GUIDES KIT ABSORBERS KIT DE GUIDES AMORTISSEURS	-	2
213408	CORTA-VENTO NORMAL JT PERIMETRAL CENTRAL GASKET PIÉCE D'ÉTANCHÉITE	2	4
213410	CORTA-VENTO SUP. JT PERIMETRAL ELEVÁVEL CENTRAL GASKET PIÉCE D'ÉTANCHÉITE	2	-
213402	CORTA-VENTO JT-SLIM CENTRAL GASKET PIÉCE D'ÉTANCHÉITE	1	2
213409	CORTA-VENTO SUP. JT PERIM. 20MM LIFT JE JT CENTRAL GASKET PIÉCE D'ÉTANCHÉITE ELEV. JE JT	1	-
212422	CONJ. GUIAS SUPERIORES JT UPPER GUIDE GUIDE SUPÉRIEUR	min. 4 ***	min. 2 ***
212396	CONJ. TOPOS CENTRAIS JT PERIMETRAL CENTRAL END-CAPS KIT KIT D'EMBOUTS CENTRAUX	1	1
212397	CONJ. TOPOS CENT. JT PERIMETRAL 20MM CENTRAL END-CAPS KIT KIT D'EMBOUTS CENTRAUX	2	2
212420	TAMPA ELEVÁVEL JT PERIMETRAL CENTRAL END-CAP COVERS KIT KIT DE COUVE. POUR EMBOUTS CENTRAUX	1	-
212335	CONJ. TAMPAS TOPOS CENTRAIS JT-SLIM CENTRAL END-CAP COVERS KIT KIT DE COUVE. POUR EMBOUTS CENTRAUX	3	3
212421	CONJ. TOPOS INTERIOR ELEVÁVEL JT PERIMETRAL CENTRAL END-CAPS KIT KIT D'EMBOUTS INTÉRIEUR	1	-
212252	CONJ. TOPOS INTERIORES LAT./CENTR. JT-SLIM INNER END-CAPS KIT KIT D'EMBOUTS INTÉRIEUR	2	3
210285	GOTEIRA C/ VALV. SVE FLAP VALVE CLAPE À VOILE CACHÉ		a)
210285	GOTEIRA C/ VALV. BOLA PRT (OPCIONAL) BALL VALVE (OPTIONAL) CLAPETS À BILLE (OPTIONEL)		a)
200817	PUXADOR SLIM XS - DIREITO CORNER COU	-	1
212221	CONJ. TAPA TOPOS KE71 KE71 END-CAPS KIT KIT D'EMBOUTS KE71		1
212227	CONJ. JUNTAS ADES. P/ TOPOS PERFIL SOL. KE71 KE71 ADHESIVE JOINTS KIT KIT DE JOINTS ADHESIFS KE71		1
290262	PARAFUSO PK INOX PH 1 1/2X10 CQ SCREW VIS		16
290262	PARAFUSO PKI PH 1/2X10 CQ SCREW VIS		min. 4
290154	PARAFUSO DIN7982 PH 2,9X16 INOX A2 SCREW VIS		min. 4
218109	CALÇO P/ VIDRO 79X40X3 GLAZING SHIM CALE POUR VERRE		4
290998	PARAFUSO CX PLANA AT/RS PH 4,2X13 INOX A2 PRT SCREW VIS		16
290065	PARAFUSO DIN7991 M4X20 INOX A2 SCREW VIS		8

** Consultar Mapas de Ferragens
 Consult the Hardware Maps | Consulter la Carte des Ferrures
 *** De 0-1m = 1un/foiha; De 1-2m = 2un/foiha; De 2-3m = 3un/foiha
 From 0-1m = 1un/sash; From 1-2m = 2un/sash; From 2-3m = 3un/sash
 De 0-1m = 1un/vantail; De 1-2m = 2un/vantail; De 2-3m = 3un/vantail
 Conforme esquemas de drenagem (Capítulo VII - Maquinações)
 According to drainage schemes (Chapter VII - Machinings)
 Selon les schémas de drainage (Chapitre VII - Usinages)

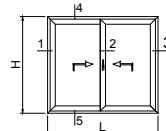
VEDANTES SEALS JOINTS			
CÓDIGO CODE CODE	DESIGNAÇÃO DESIGNATION NOMINATION	QUANT. QUANTITY	
208348	JUNTA TAPA CANAL 2116 JT JOINT JOINT	2L + 1H	
208099	JUNTA VIDRO U 1032 CX 32MM JT GLAZING GASKET JOINT DE VITRAGE	2L + 4H	
208307	PELUCIA 7x10 TR-LFIN PRETA PILE SEAL JOINT BROsse	5L + 5H	
208466	PELUCIA 7x12 STOP-FIN PRETA PILE SEAL JOINT BROsse	H	
208469	PELUCIA SRF 4X8 2P1M Preta PILE SEAL JOINT BROsse	2H	
ALTERNATIVA ALTERNATIVE ALTERNATIVE			
208350	VD 2003 JUNTA INTERIOR GLAZING WEDGE GASKET JOINT INTÉRIEUR	*	2L+4H
		*	2L+4H

* Para tipologias de 2 folhas de correr c/ bite

MEDIDAS VIDROS GLAZING MEASURES DIMENSIONS DES VERRES	
Lvidro(mm) GLAZING VERRE	Hvidro(mm) GLAZING VERRE
(L-87)/2	H-196

SISTEMA JT-Perimetral - Central 20mm
 System | Système
 20mm Central | Central 20mm

JANELA DE CORRER 2 FOLHAS 2-RAIL - LINHA 30mm COM CENTRAL 20mm
2 SASHES SLIDING WINDOW 2-RAIL - 30mm LINE WITH 20mm CENTRAL
FENÊTRE COULLISSANT À 2 VANTAUX 2-RAIL - LIGNE 30mm AVEC CENTRAL 20mm



PERFIS PROFILES PROFILÉS					
CÓDIGO CODE CODE	DESIGNAÇÃO DESIGNATION NOMINATION	CORTE HORIZ. HORIZONTAL CUT COUPE HORIZ.	CORTE VERT. VERTICAL CUT COUPE VERTICALE	QUANT. QUANTITY	CORTE CUT
JT-12	ARO FIXO FIXED FRAME CADRE DORMANT	L-39	-	1	
JT-18	OMBREIRA JAMB JAMBAGE	-	H	2	
JT-78	GUIA DA OMBREIRA JAMB GUIDE GUIDE POUR JAMBAGE	-	H-76	2	
JT-22	SOLEIRA SILL SEUIL	L-39	-	1	
JE-57	ARO MOVEL MOBILE FRAME CADRE OUVRANT	(L-68)/2	H-59	4 + 2	
JT-56	PERFIL CENTRAL CENTRAL CENTRAL	-	H-59	2	
JT-82	PERFIL PINGADEIRA DRIP PROFILE L'ARMIER	L-4	-	1	
JT-87	GUIA GUIDE GUIDE	L-51	-	2	
JE-96	PERFIL POLIAMIDA POLYAMIDE PROFILE PROFILÉ DE POLYAMIDE	(L-59)/2	H	2 + 2	
208355	JUNTA CENTRAL 2191 JT PER. 20MM CENTRAL JOINT JOINT CENTRALE	-	H-59	2	
215305	PERFIL PVC U JT U-JT PVC PROFILE PROFILÉ PVC U-JT	L-39	-	1	
ALTERNATIVA ALTERNATIVE ALTERNATIVE					
JE-17	ARO MOVEL MOBILE FRAME CADRE OUVRANT	*	(L-68)/2	H-59	4 + 2
JE-95	BITE GLAZING BEAD PARCLOSE	*	(L-188)/2	H-207	4 + 2

* Para tipologias de 2 folhas de correr c/ bite

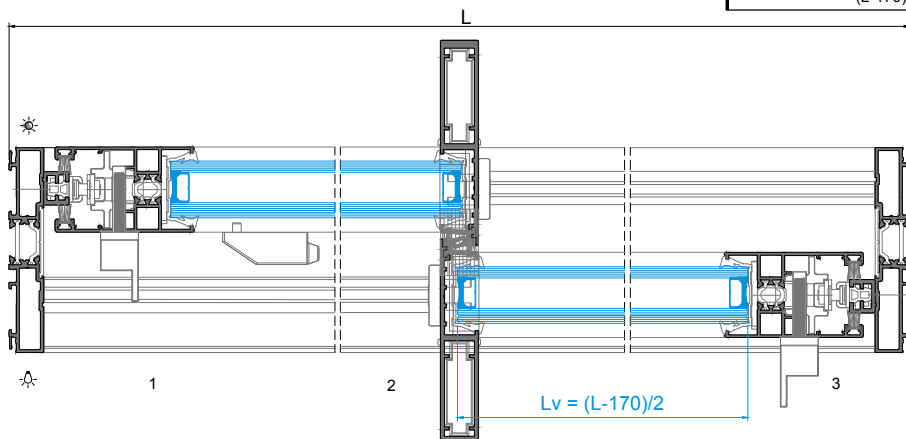
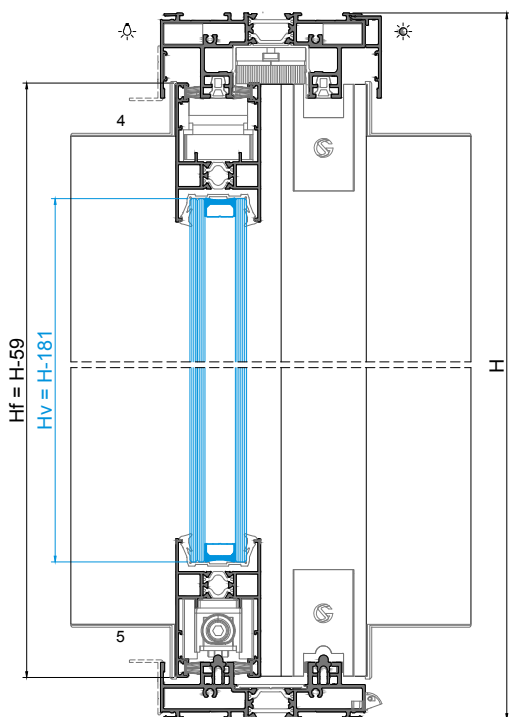
ACESSÓRIOS ACCESSORIES ACCESSOIRES			
CÓDIGO CODE CODE	DESIGNAÇÃO DESIGNATION NOMINATION	QUANTIDADE QUANTITY QUANTITÉ	
		ELEVATÓRIA LIFT ELEV.	MULTI-PONTO M.P. M.P.
	FERRAGEM ELEVATÓRIA LS 200 LS 200 LIFTING HARDWARE SERRURE ELEVATOIRE LS 200	**	-
	FERRAGEM MULTIPONTO MULTIPOINT HARDWARE SERRURE MULTIPOINT	-	2 **
204901	ESQUADRO 18-1112 C JE BRACKET EQUEURRE	8	
213246	CANTO CR S/SB CORNER COIN	8	
223105	KIT JUNTAS ADESIVAS N°1 JT JT KIT ADHESIVE JOINTS KIT KIT DE JOINTS ADHÉSIFS N°1 JT	1	
205105	CARRINHO JE 100 KG ROLLER JE ROULEAU JE	-	4
210197	CONJUNTO TOPOS GUIA LAT. JT PERIMETRAL GUIDES KIT ABSORBERS KIT DE GUIDES AMORTISSEURS	-	4
228107	LIMITADOR ABERTURA PO SÉRIE CORRER LIMITER LIMITEUR D'OUVERTURE	1	
213402	CORTA-VENTO JT-SLIM CENTRAL GASKET PIECE D'ÉTANCHEÏTE	-	1
213409	CORTA-VENTO SUP. JT PERIM. 20MM LIFT JE JT CENTRAL GASKET PIECE D'ÉTANCHEÏTE ELEV. JE JT	1	-
213288	CORTA-VENTO BAIXO JT LOW CENTRAL WATERPRO. BRUSH BROSSE CENTRALE D'ÉTANCHEÏTE BAS	1	
212422	CONJ. GUIAS SUPERIORES JT	min. 4 ***	min. 2 ***
212397	CONJ. TOPOS CENT. JT PERIMETRAL 20MM CENTRAL END-CAPS KIT KIT D'EMBOUTS CENTRAUX	2	2
207288	TAMPA ELEV. JT PERIMETRAL CENTRAL END-CAP COVERS KIT KIT D'EMBOUTS CENTRAUX	2	-
212335	CONJ. TAMPAS TOPOS CENTRAIS JT-SLIM CENTRAL END-CAP COVERS KIT KIT D'EMBOUTS CENTRAUX	1	2
212398	CONJ. TOPOS INTERIOR ELEVÁVEL JT PERIMETRAL INNER END-CAPS KIT KIT D'EMBOUTS INTERIEUR	2	-
212252	CONJ. TOPOS INTERIORES LAT./CENTR. JT-SLIM INNER END-CAPS KIT KIT D'EMBOUTS INTERIEUR	-	2
212392	CONJ. UNIÃO PERFIL CENTRAL JT PERIMETRAL CENTRAL PROFILE UNION IT KIT D'UNION PROFIL CENTRAL	2	
210231	TOPO CENTRAL REFORÇADO JT56 28MM CENTRAL PROFILE UNION IT KIT D'EMBOUTS CENT. RENFOR. 28MM	4	
210268	GOTEIRA C/ VÁLV. SVE FLAP VALVE CLAPE À VOLET CACHÉ		a)
210265	GOTEIRA C/ VALV. BOLA PRT (OPCIONAL) BALL VALVE (OPTIONAL) CLAPETS À BILLE (OPTIONEL)		a)
200819	PUXADOR SLIM XS - ESQUERDO LEFT HANDLE POIGNÉE GAUCHE	-	1
200817	PUXADOR SLIM XS - DIREITO RIGHT HANDLE POIGNÉE DROITE	-	1
212384	CONJ. TOPOS LAT. PINGADEIRA JT82 LATERAL DRIP END-CAPS KIT KIT D'EMBOUTS LATÉRAUX POUR REJET D'EAU	1	
290998	PARAFUSO CX PLANA AT/RS PH 4.2X13 INOX A2 PRT SCREW VIS	16	
290065	PARAFUSO DIN7991 M4X20 INOX A2 SCREW VIS	8	
290052	PARAFUSO DIN7982 PH 3.5X16 INOX A2 SCREW VIS	min. 8	
218109	CALÇO P/ VIDRO 79X40X3 GLAZING SHIM CALE POUR VERRRE	4	

** Consultar Mapas de Ferragens
Consult the Hardware Maps | Consulter la Carte des Ferrures
*** De 0-1m = 1un/folha; De 1-2m = 2un/folha; De 2-3m = 3un/folha
From 0-1m = 1un/sash; From 1-2m = 2un/sash; From 2-3m = 3un/sash
De 0-1m = 1un/vantail; De 1-2m = 2un/vantail; De 2-3m = 3un/vantail
Conforme esquemas de drenagem (Capítulo VII - Maquinações)
According to drainage schemes (Chapter VII - Machinings)
Selon les schémas de drainage (Chapitre VII - Usinages)

VEDANTES SEALS JOINTS			
CÓDIGO CODE CODE	DESIGNAÇÃO DESIGNATION NOMINATION	QUANTIDADE QUANTITY QUANTITÉ	
		ELEVATÓRIA LIFT ELEV.	MULTI-PONTO M.P. M.P.
208348	JUNTA TAPA CANAL 2116 JT JOINT UNION	2L+2H	
208299	JUNTA VIDRO U 2066 CX 30MM JT GLAZING GASKET JOINT DE VITRAGE	2L+4H	
208307	PELUCIA 7x10 TRI-FIN PRETA PILE SEAL JOINT BROSSE	4L+4H	
208469	PELUCIA SRF 4X8 2P1M Preta PILE SEAL JOINT BROSSE	2H	
ALTERNATIVA ALTERNATIVE ALTERNATIVE			
208350	VD 2003	*	2L+4H
	JUNTA INTERIOR GLAZING WEDGE GASKET JOINT INTERIEUR	*	2L+4H

* Para tipologias de 2 folhas de correr c/ bite

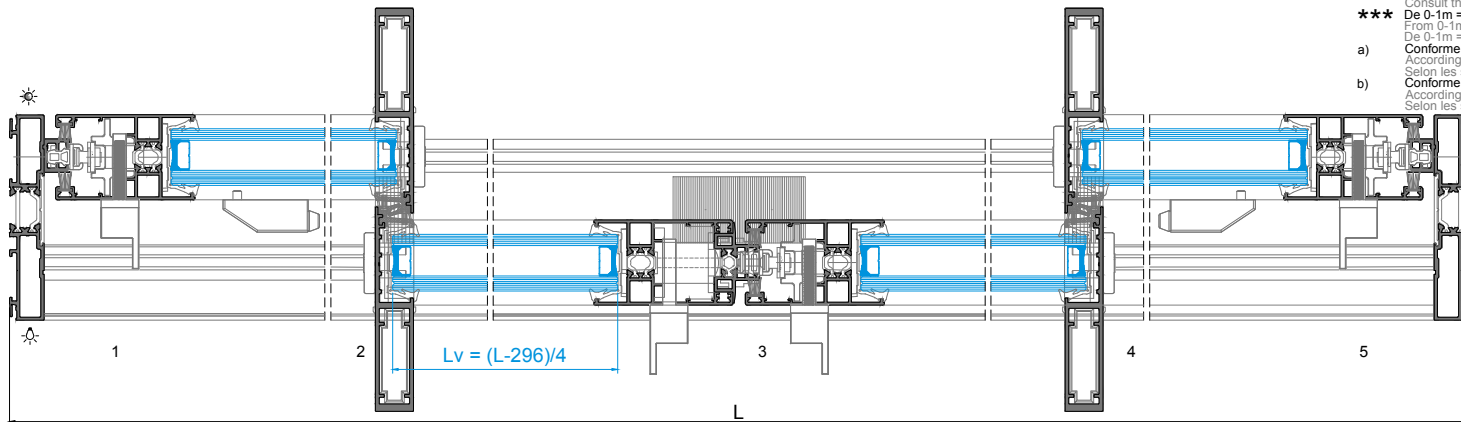
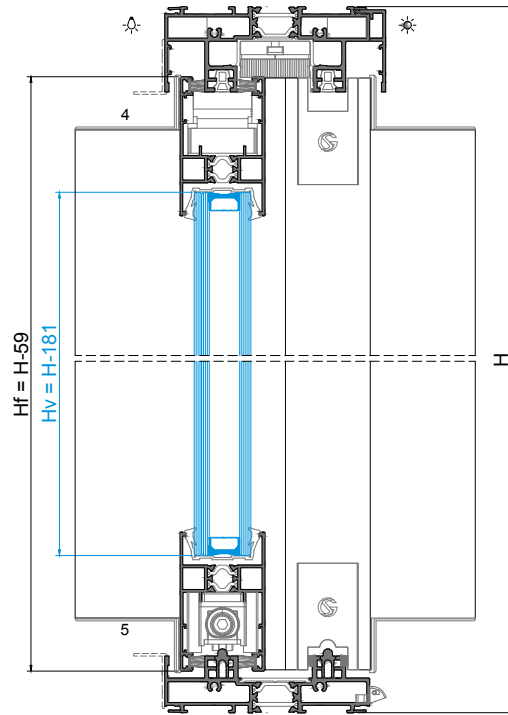
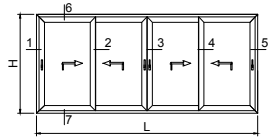
MEDIDAS VIDROS GLAZING MEASURES DIMENSIONS DES VERRRES	
Lvidro(mm) GLASS W/PRE	Hvidro(mm) GLASS H/PRE
(L-170)/2	H-181



JANELA DE CORRER 4 FOLHAS 2-RAIL - LINHA 30mm COM CENTRAL 20mm

4 SASHES SLIDING WINDOW 2-RAIL - 30mm LINE WITH 20mm CENTRAL

FENÊTRE COULLISSANT À 4 VANTAOX 2-RAIL - LIGNE 30mm AVEC CENTRAL 20mm



PERFIS | PROFILES | PROFILÉS

CÓDIGO CODE / CODE	DESIGNAÇÃO DESIGNATION / NOMINATION	CORTE HORIZ. HORIZONTAL CUT COUPE HORIZ.	CORTE VERT. VERTICAL CUT COUPE VERTICALE	QUANT. QUANTITY	CORTE CUT COUPE
JT 12	ARO FIXO FIXED FRAME / CADRE DORMANT	L-39	-	1	
JT 18	OMBREIRA JAMB / JAMBAGE	-	H	2	
JT 78	GUIA DA OMBREIRA JAMB GUIDE / GUIDE POUR JAMBAGE	-	H-76	2	
JT 22	SOLEIRA SILL / SEUIL	L-39	-	1	
JE 57	ARO MÓVEL MOBILE FRAME / CADRE OUVRANT	(L-95)/4	H-59	8 + 4	
JT 56	PERFIL CENTRAL CENTRAL / CENTRAL	-	H-59	4	
JE 71	PERFIL LIGAÇÃO CENTRAL CONNECTION PROFILE / PROFILÉ DE LIAISON	-	H-128	1	
JT 82	PERFIL PINGADEIRA DRIP PROFILE / LARMIER	L-4	-	1	
JT 87	GUIA GUIDE / GUIDE	L-39 L-64	-	2	
JE 96	PERFIL POLIAMIDA POLYAMIDE PROFILE / PROFILÉ DE POLYAMIDE	(L-76)/4 (L-224)/4	H	2 + 2	
208355	JUNTA CENTRAL 2191 JT PER. 20MM CENTRAL JOINT / JOINT CENTRALE	-	H-59	4	
215305	PERFIL PVC U JT UJT PVC PROFILE / PROFILÉ PVC UJT	L-39	-	1	

ALTERNATIVA | ALTERNATIVE | ALTERNATIVE

JE 17	ARO MÓVEL MOBILE FRAME / CADRE OUVRANT	*	(L-95)/4	H-59	8 + 4	
JE 95	BITE GLAZING BEAD / PARCOUSE	*	(L-335)/4	H-207	8 + 4	

* Para tipologias de 4 folhas de correr c/ bite

VEDANTES | SEALS | JOINTS

CÓDIGO CODE / CODE	DESIGNAÇÃO DESIGNATION / NOMINATION	QUANTIDADE QUANTITY / QUANTITÉ	
		ELEVATÓRIA LIFT / ELEV.	MULTI-PONTO MFP / MFP.
208348	JUNTA TAPA CANAL 2116 JT JOINT / JOINT	2L+2H	
208299	JUNTA VIDRO U 2066 CX 30MM JT GLAZING GASKET / JOINT DE VITRAGE	2L+8H	
208307	PELUCIA 7x10 TRI-FIN PRETA PILE SEAL / JOINT BRUSSE	4L+6H	
208469	PELUCIA SRF 4X8 2P1M Preta PILE SEAL / JOINT BRUSSE	4H	

ALTERNATIVA | ALTERNATIVE | ALTERNATIVE

208350	VD 2003 JUNTA INTERIOR GLAZING WEDGE GASKET / JOINT INTÉRIEUR	*	2L+8H
		*	2L+8H

* Para tipologias de 4 folhas de correr c/ bite

MEDIDAS VIDROS | GLAZING MEASURES | DIMENSIONS DES VERRES

Lvidro(mm) GLASS / VERRE	Hvidro(mm) GLASS / VERRE
(L-296)/4	H-181

ACESSÓRIOS | ACCESSORIES | ACCESSOIRES

CÓDIGO CODE / CODE	DESIGNAÇÃO DESIGNATION / NOMINATION	QUANTIDADE QUANTITY / QUANTITÉ	
		ELEVATÓRIA LIFT / ELEV.	MULTI-PONTO MFP / MFP.
	FERRAGEM ELEVATÓRIA LS 200 LS 200 LIFTING HARDWARE / SERRURE ELEVATOIRE LS 200	**	-
	FERRAGEM MULTIPONTO MULTIPOINT HARDWARE / SERRURE MULTIPONT	-	3 **
204901	ESQUADRO 18-1112 C JE		16
213246	CANTO CR S/SB CORNER / CORN		16
223105	KIT JUNTAS ADESIVAS Nº1 JT JT N°1 ADHESIVE JOINTS KIT / KIT DE JOINTS ADHÉSIFS Nº1 JT		1
205105	CARRINHO JE 100 KG ROLLER JE / ROULEAU JE	-	8
210197	CONJUNTO TOPOS GUIA LAT. JT PERIMETRAL LIMITER KIT / LIMITÉUR D'OUVERTURE	-	8
228107	LIMITADOR ABERTURA PQ SÉRIE CORRER OPENING LIMITER / LIMITEUR D'OUVERTURE		2
213402	CORTA-VENTO JT-SLIM CENTRAL GASKET / PIÈCE D'ÉTANCHÉITE	-	2
213409	CORTA-VENTO SUP. JT PERIM. 20MM LIFT JE JT CENTRAL GASKET / PIÈCE D'ÉTANCHÉITE ELEV. JE JT	2	-
213408	CORTA-VENTO NORMAL JT PERIMETRAL CENTRAL GASKET / PIÈCE D'ÉTANCHÉITE	-	1
213410	CORTA-VENTO SUP. JT PERIMETRAL ELEVÁVEL CENTRAL GASKET / PIÈCE D'ÉTANCHÉITE	1	-
213288	CORTA-VENTO BAIXO JT LOW CENTRAL WATERPRO. BRUSH / BRUSSE CENTRALE D'ÉTANCHÉITE BAS		3
212422	CONJ. GUIAS SUPERIORES JT	min. 8 ***	min. 4 ***
212397	CONJ. TOPOS CENT. JT PERIMETRAL 20MM CENTRAL END-CAPS KIT / KIT D'EMBOUTS CENTRAUX	4	4
207268	TAMPA ELEV. JT PERIMETRAL CENTRAL END-CAP COVERS KIT / KIT DE COUVE. POUR EMBOUTS CENTRAUX	4	-
212335	CONJ. TAMPAS TOPOS CENTRAIS JT-SLIM CENTRAL END-CAP COVERS KIT / KIT DE COUVE. POUR EMBOUTS CENTRAUX	2	4
212398	CONJ. TOPOS INTERIOR ELEVÁVEL JT PERIMETRAL INNER END-CAPS KIT / KIT D'EMBOUTS INTÉRIEUR	4	-
212252	CONJ. TOPOS INTERIORES LAT./CENTR. JT-SLIM INNER END-CAPS KIT / KIT D'EMBOUTS INTÉRIEUR	-	4
212392	CONJ. UNIÃO PERIF. CENTRAL JT PERIMETRAL CENTRAL PROFILE UNION IT / KIT D'UNION PROFIL CENTRAL		4
210231	TOPO CENTRAL REFORÇADO JT56 28MM CENT. REINFOR. END-CAPS KIT / KIT D'EMBOUTS CENT. REINFOR. 28MM		8
212295	CONJ. TOPOS LIG. 2 FOLHAS JT-JT SLIM 2 SASHES CONNECTING END-CAPS KIT / KIT D'EMBOUTS CONNEX. 2 VENTAOX		1
218169	CALÇO APOIO JT PERIMETRAL	-	(b)
212421	CONJ. FIXAÇÃO JT PERIMETRAL 2F	-	(b)
210268	GOTEIRA C/ VÁLV. SVE BALL VALVE (OPTIONAL) / CLAPETS À BILLE (OPTIONEL)		a)
210265	GOTEIRA C/ VÁLV. BOLA PRT (OPCIONAL)		a)
200819	PUXADOR SLIM XS - ESQUERDO LEFT HANDLE / POIGNÉE GAUCHE	-	1
200817	PUXADOR SLIM XS - DIREITO RIGHT HANDLE / POIGNÉE DROITE	-	2
200057	PUXADOR FOLHA PASSIVA SLIM XS PASSIVE SASH HANDLE / POIGNÉE VENTAIL PASSIVE	-	1
212384	CONJ. TOPOS LAT. PINGADEIRA JT82 LATERAL DRIP END-CAPS KIT / KIT D'EMBOUTS LATÉRAUX POUR REJET D'EAU		1
290998	PARAFUSO CX PLANA AT/RS PH 4.2X13 INOX A2 PRT SCREW / VIS		32
290065	PARAFUSO DIN7991 M4X20 INOX A2 SCREW / VIS		16
290052	PARAFUSO DIN7982 PH 3.5X16 INOX A2 SCREW / VIS		min. 8
218109	CALÇO P/ VIDRO 79X40X3 GLAZING SHIM / CALE POUR VERRE		8

** Consultar Mapas de Ferragens

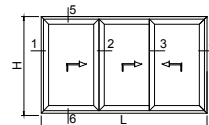
Consult the Hardware Maps | Consulter la Carte des Ferrures
De 0-1m = 1un/folha; De 1-2m = 2un/folha; De 2-3m = 3un/folha
From 0-1m = 1un/sash; From 1-2m = 2un/sash; From 2-3m = 3un/sash
De 0-1m = 1un/vantail; De 1-2m = 2un/vantail; De 2-3m = 3un/vantail

- a) Conforme esquemas de drenagem (Capítulo VII - Maquinações)
According to drainage schemes (Chapter VII - Machinings)
Selon les schémas de drainage (Chapitre VII - Usinages)
- b) Conforme esquemas de maquinação do perfil JE 71 (Capítulo VII - Maquinações)
According to JE 71 profile machining schemes (Chapter VII - Machinings)
Selon les schémas d'usinages du profil JE 71 (Chapitre VII - Usinages)

JANELA DE CORRER 3 FOLHAS 3-RAIL - LINHA 30mm COM CENTRAL 20mm

3 SASHES SLIDING WINDOW 3-RAIL - 30mm LINE WITH 20mm CENTRAL

FENÊTRE COULLISSANT À 3 VANTAUX 3-RAIL - LIGNE 30mm AVEC CENTRAL 20mm

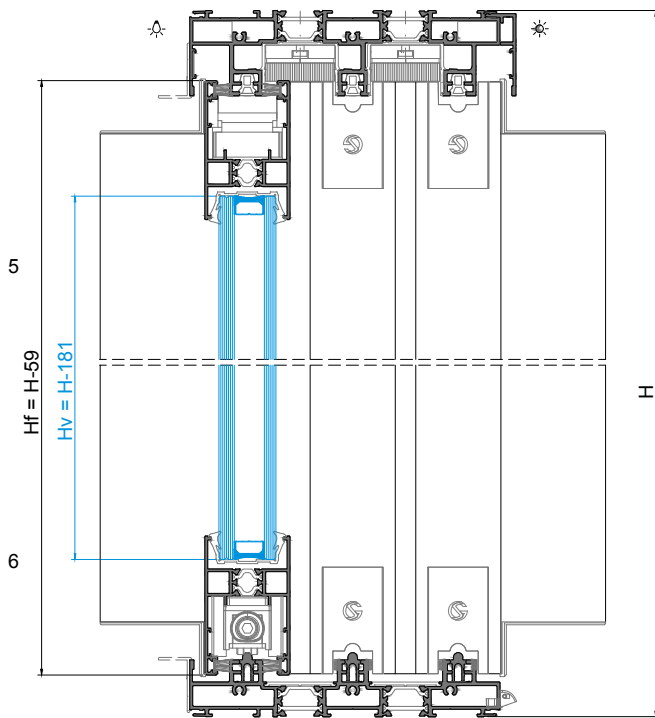


PERFIS PROFILES PROFILÉS					
CODIGO CODE CODE	DESIGNAÇÃO DESIGNATION NOMINATION	CORTE HORIZ. HORIZONTAL CUT COUPE HORIZ.	CORTE VERT. VERTICAL CUT COUPE VERTICALE	QUANT. QUANTITY QUANTITE	CORTE CUT
JT 13	PADIEIRA LINTEL LINTEAU	L-39	-	1	
JT 28	OMBREIRA JAMB JAMBAGE	-	H	2	
JT 78	GUIA DA OMBREIRA JAMB GUIDE GUIDE POUR JAMBAGE	-	H-76	2	
JT 23	SOLEIRA SILL SEUIL	L-39	-	1	
JE 57	ARO MOVEL MOBILE FRAME CADRE OUVRANT	(L-16)/3 (L-232)/3	H-59	4 + 2	
JE 56	PERFIL CENTRAL CENTRAL CENTRAL	-	H-59	4	
JT 82	PERFIL PINGADEIRA DRIP PROFILE L'ARMIER	L-4	-	1	
JT 87	GUIA GUIDE GUIDE	L-51 L-39	-	2 1	
JE 96	PERFIL POLIAMIDA POLYAMIDE PROFILE PROFILÉ DE POLYAMIDE	(L-2)/3 (2L-175)/3	H	2 + 4	
208355	JUNTA CENTRAL 2191 JT PER. 20MM CENTRAL JOINT JOINT CENTRALE	-	H-59	4	
215305	PERFIL PVC U JT UJT PVC PROFILE PROFILÉ PVC U JT	L-39	-	2	

ALTERNATIVA ALTERNATIVE ALTERNATIVE					
JE 17	ARO MOVEL MOBILE FRAME CADRE OUVRANT	*	(L-16)/3 (L-232)/3	H-59	4 + 2
JE 95	BITE GLAZING BEAD PARCLOSE	*	(L-196)/3 (L-234)/3	H-207	4 + 2

* Para tipologias de 3 folhas de correr c/ bite

MEDIDAS VIDROS GLAZING MEASURES DIMENSIONS DES VERRES	
Lvidro(mm) GLASS VERRRE	Hvidro(mm) GLASS VERRRE
(L-168)/2	H-181

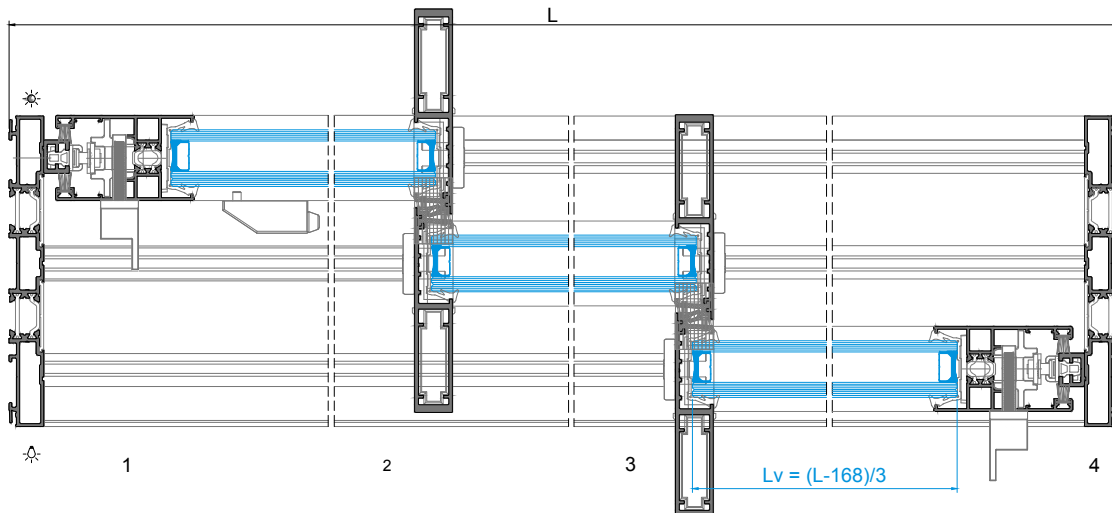


ACESSÓRIOS ACCESSORIES ACCESSOIRES			
CODIGO CODE CODE	DESIGNAÇÃO DESIGNATION NOMINATION	QUANTIDADE QUANTITY QUANTITE	
		ELEVATORIA LIFT ELEV.	MULTI-PONTO M.P. M.P.
	FERRAGEM ELEVATORIA LS 200 LS 200 LIFTING HARDWARE SERRURE ELEVATOIRE LS 200	**	-
	FERRAGEM MULTIPONTO MULTIPOINT HARDWARE SERRURE MULTIPOINT	-	2 **
204901	ESQUADRO 18-1112 C JE BRACKET EQUEURRE		8
213246	CANTO CR S/SB CORNER COIN		8
223106	KIT JUNTAS ADESIVAS Nº2 JT KIT ADHESIVE JOINTS KIT KIT DE JOINTS ADHÉSIFS Nº1 JT		1
205105	CARRINHO JE 100 KG ROLLER JE ROULEAU JE	-	6
210197	CONJUNTO TOPOS GUIA LAT. JT PERIMETRAL GUIDES KIT ABSORBERS KIT DE GUIDES AMORTISSEURS	-	4
228107	LIMITADOR ABERTURA PO SÉRIE CORRER OPENING LIMITER LIMITEUR D'OUVERTURE		1
213402	CORTA-VENTO JT-SLIM CENTRAL GASKET PIECE D'ÉTANCHÉITE	-	2
213409	CORTA-VENTO SUP. JT PERIM. 20MM LIFT JE JT CENTRAL GASKET PIECE D'ÉTANCHÉITE ELEV. JE JT	2	-
213288	CORTA-VENTO BAIXO JT LOW CENTRAL WATERPRO. BRUSH BROSSE CENTRALE D'ÉTANCHÉITE BAS		1
212422	CONJ. GUIAS SUPERIORES JT CENTRAL END-CAP COVERS KIT KIT DE COUVE. POUR EMBOUTS CENTRAUX	min. 6 ***	min. 3 ***
212397	CONJ. TOPOS CENT. JT PERIMETRAL 20MM CENTRAL END-CAPS KIT KIT D'EMBOUTS CENTRAUX	4	4
207288	TAMPA ELEV. JT PERIMETRAL CENTRAL END-CAP COVERS KIT KIT DE COUVE. POUR EMBOUTS CENTRAUX	2	-
212335	CONJ. TAMPAS TOPOS CENTRAIS JT-SLIM CENTRAL END-CAP COVERS KIT KIT D'EMBOUTS CENTRAUX	3	4
212398	CONJ. TOPOS INTERIOR ELEVAVEL JT PERIMETRAL INNER END-CAPS KIT KIT D'EMBOUTS INTERIEUR	2	-
212252	CONJ. TOPOS INTERIORES LAT. CENTR. JT-SLIM INNER END-CAPS KIT KIT D'EMBOUTS INTERIEUR	2	4
212392	CONJ. UNIÃO PERFIL CENTRAL JT PERIMETRAL CENTRAL PROFILE UNION KIT KIT D'UNION PROFIL CENTRAL		4
210231	TOPO CENTRAL REFORÇADO JT56 28MM CENTRAL END-CAP COVERS KIT KIT D'EMBOUTS CENT. RENFOR. 28MM		8
210288	GOTEIRA C/ VÁLV. SVE FLAP VALVE CLAPE À VOLET CACHÉ		a)
210285	GOTEIRA C/ VÁLV. BOLA PRT (OPCIONAL) BALL VALVE (OPTIONAL) CLAPETS À BILLE (OPTIONEL)		a)
200819	PUXADOR SLIM XS - ESQUERDO LEFT HANDLE POIGNEE GAUCHE	-	1
200817	PUXADOR SLIM XS - DIREITO RIGHT HANDLE POIGNEE DROITE	-	1
212384	CONJ. TOPOS LAT. PINGADEIRA JT82 LATERAL DRIP END-CAPS KIT KIT D'EMBOUTS LATÉRAUX POUR REJET D'EAU		1
290998	PARAFUSO CX PLANA AT/RS PH 4.2X13 INOX A2 PRT SCREW VIS		32
290065	PARAFUSO DIN7991 M4X20 INOX A2 SCREW VIS		16
290052	PARAFUSO DIN7982 PH 3.5X16 INOX A2 SCREW VIS		min. 8
218109	CALÇO P/ VIDRO 79X40X3 GLAZING SHIM CALE POUR VERRRE		6

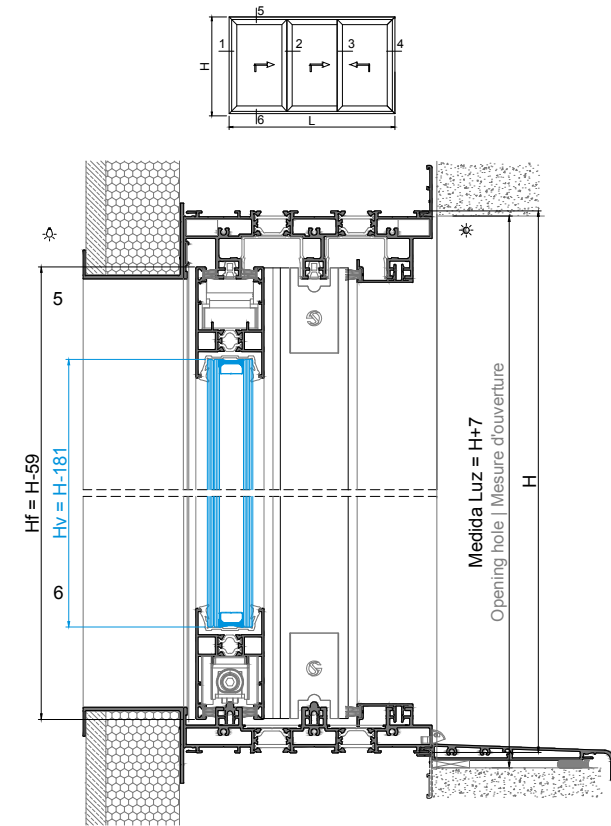
*** Consultar Mapas de Ferragens
Consult the Hardware Maps | Consulter la Carte des Ferrures
De 0-1m = 1un/foiha; De 1-2m = 2un/foiha; De 2-3m = 3un/foiha
From 0-1m = 1un/sash; From 1-2m = 2un/sash; From 2-3m = 3un/sash
De 0-1m = 1un/vantail; De 1-2m = 2un/vantail; De 2-3m = 3un/vantail
Conforme esquemas de drenagem (Capítulo VII - Maquinações)
According to drainage schemes (Chapter VII - Machinages)
Selon les schémas de drainage (Chapitre VII - Usinages)

VEDANTES SEALS JOINTS			
CODIGO CODE CODE	DESIGNAÇÃO DESIGNATION NOMINATION	QUANTIDADE QUANTITY QUANTITE	
		ELEVATORIA LIFT ELEV.	MULTI-PONTO M.P. M.P.
208348	JUNTA TAPA CANAL 2116 JT JOINT JOINT		3L+2H
208299	JUNTA VIDRO U 2066 CX 30MM JT GLAZING GASKET JOINT DE VITRAGE		2L+6H
208307	PELÚCIA 7x10 TRI-FIN PRETA PILE SEAL JOINT BRISSE		4L+4H
208469	PELÚCIA SRF 4X8 2P1M Preta PILE SEAL JOINT BRISSE		4H

* Para tipologias de 3 folhas de correr c/ bite

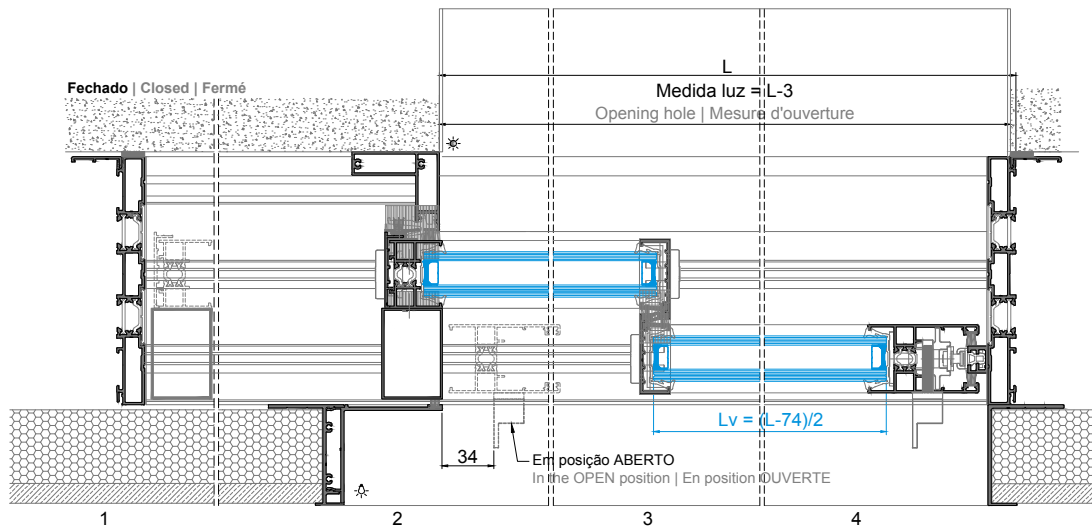


JANELA DE CORRER 2 FOLHAS DE EMBUTIR 3-RAIL - LINHA 30mm COM CENTRAL 20mm
 2 POCKET SASHES 3-RAIL SLIDING WINDOW - 30mm LINE WITH 20mm CENTRAL
 FENÊTRE COULISSANT 2 VANTAOX 3-RAIL À GALANDAGE - LIGNE 30mm AVEC CENTRAL 20mm



PERFIS PROFILES PROFILÉS						
CÓDIGO CODE CODE	DESIGNAÇÃO DESIGNATION NOMINATION	CORTE HORIZ. HORIZONTAL CUT COUPE HORIZ.	CORTE VERT. VERTICAL CUT COUPE VERTICALE	QUANT. QUANTITY QUANTITE	CORTE CUT COUPE	
JT 13	ARO FIXO FIXED FRAME CADRE DORMANT	(3L-32)/2	-	1		
JT 28	OMBREIRA JAMB JAMBAGE	-	H	2		
JT 78	GUIA DA OMBREIRA JAMB GUIDE GUIDE POUR JAMBAGE	-	H-76	1		
JT 23	SOLEIRA SILL SOLE	(3L-32)/2	-	1		
JE 57	ARO MÓVEL MOBILE FRAME CADRE OUVRANT	(L+28)/2	H-59	4 + 1		
JE 58	ARO MÓVEL MOBILE FRAME CADRE OUVRANT	-	H-136	1		
JE 50	PERFIL CENTRAL CENTRAL PROFILE PROFILÉ DE MENEAU	-	H-59	1		
JE 55	PERFIL CENTRAL CENTRAL PROFILE PROFILÉ DE MENEAU	-	H-59	2		
JT 85	CAPA COVER CAPOT	L-20	-	2		
JT 87	GUIA GUIDE GUIDE	(3L-32)/2 (3L-57)/2	-	1		
JT 93	PERFIL MONTANTE MULTI-LINE PROFILE PROFILÉ DE MENEAU	-	H-38	1		
SO 46	PERFIL REMATE FINISHING PROFILE PROFILÉ DE FINITION	-	H-75	1		
SO 47	PERFIL REMATE FINISHING PROFILE PROFILÉ DE FINITION	-	H-75	1		
SO 48	PERFIL REMATE FINISHING PROFILE PROFILÉ DE FINITION	L+114	H+25	2 + 1		
KE 71	PERFIL REMATE FINISHING PROFILE PROFILÉ DE FINITION	L-8	-	1		
KE 60	PERFIL REMATE FINISHING PROFILE PROFILÉ DE FINITION	(3L+165)/2 (L+105)/2	H+60	1 + 2		
KP 62	TUBO TUBE TUBE	-	H-105	1		
208346	JUNTA CENTRAL 2196 CENTRAL JOINT JOINT CENTRALE	-	H-59	1		
208357	JUNTA CENTRAL 2192 JT PER. 38MM CENTRAL JOINT JOINT CENTRALE	-	H-59	1		
208355	JUNTA CENTRAL 2191 JT PER. 20MM CENTRAL JOINT JOINT CENTRALE	-	H-59	2		
215305	PERFIL PVC U JT U JT PVC PROFILE PROFILÉ PVC U JT	(3L-32)/2	-	2		
JE 96	PERFIL POLIAMIDA OLYAMIDE PROFILE PROFILÉ DE POLYAMIDE	L-19 (L-65)/2 (L+37)/2 (L-115)/2	H	1 2 1 + 4 1		
ALTERNATIVA ALTERNATIVE ALTERNATIVE						
JE 17	ARO MÓVEL MOBILE FRAME CADRE OUVRANT	(L+28)/2	H-59	4 + 1		*
JE 59	ARO MÓVEL MOBILE FRAME CADRE OUVRANT	-	H-136	1		*
JE 95	BITE GLAZING BEAD PARCLOSE	(L-92)/2	H-207	4 + 2		

* Para tipologias de 2 folhas de correr c/ bite



ACESSÓRIOS ACCESSORIES ACCESSOIRES			
CÓDIGO CODE CODE	DESIGNAÇÃO DESIGNATION NOMINATION	QUANTIDADE QUANTITY QUANTITE	
		ELEVATÓRIA LIFT ELEV.	MULTI- PONTO MULTI-POINT
	FERRAGEM ELEVATÓRIA LS 200 LIFT HARDWARE SERRURE ELEVATOIRE LS 200	**	-
	FERRAGEM MULTIPONTO MULTIPOINT HARDWARE SERRURE MULTIPOINT	-	1 **
204901	ESQUADRO 18-1112 C JE BRACKET EQUERRE		8
213246	CANTO CR S/SB CORNER COIN		11
212392	CONJ. UNIÃO PERFIL CENTRAL JT PERIMETRAL CENTRAL PROFILE UNION KIT UNION PROFILE CENTRAL		2
205105	CARRINHO JE 100 KG ROLLER JE ROULEAU JE	-	4
210197	CONJUNTO TOPOS GUIA LAT. JT PERIMETRAL GUIDES KIT ABSORBERS KIT DE GUIDES AMORTISSEURS	-	2
213408	CORTA-VENTO NORMAL JT PERIMETRAL CENTRAL GASKET PIÈCE D'ÉTANCHÉITÉ	-	2
213410	CORTA-VENTO SUP. JT PERIMETRAL ELEVÁVEL CENTRAL GASKET PIÈCE D'ÉTANCHÉITÉ	2	-
213402	CORTA-VENTO JT-SLIM CENTRAL GASKET PIÈCE D'ÉTANCHÉITÉ	-	1
213409	CORTA-VENTO SUP. JT PERIM. 20MM LIFT JE JT CENTRAL GASKET PIÈCE D'ÉTANCHÉITÉ ELEV. JE JT	1	-
213288	CORTA-VENTO BAIXO JT CENTRAL GASKET PIÈCE D'ÉTANCHÉITÉ BAS	3	-
212422	CONJ. GUIAS SUPERIORES JT UPPER GUIDE GUIDE SUPÉRIEUR	min. 4 ***	min. 2 ***
212396	CONJ. TOPOS CENTRAIS JT PERIMETRAL CENTRAL END-CAPS KIT KIT D'EMBOUTS CENTRAUX	1	1
212397	CONJ. TOPOS CENT. JT PERIMETRAL 20MM CENTRAL END-CAPS KIT KIT D'EMBOUTS CENTRAUX	2	2
212420	TAMPA ELEVÁVEL JT PERIMETRAL CENTRAL CAP COVER COUVE. POUR EMBOUTS CENTRAUX	1	-
212335	CONJ. TAMPAS TOPOS CENTRAIS JT-SLIM CENTRAL END-CAP COVERS KIT KIT DE COUVE. POUR EMBOUTS CENTRAUX	3	3
212421	CONJ. TOPOS INTERIOR ELEVÁVEL JT PERIMETRAL INNER END-CAPS KIT KIT D'EMBOUTS INTERIEUR	1	-
212252	CONJ. TOPOS INTERIORES LAT./CENTR. JT-SLIM INNER END-CAPS KIT KIT D'EMBOUTS INTERIEUR	2	3
210268	GOTEIRA C/ VALV. SVE FLAP VALVE CLAPE À VOLET CACHÉ		a)
210265	GOTEIRA C/ VALV. BOLA PRT (OPCIONAL) BALL VALVE (OPTIONAL) CLAPETS À BILLE (OPTIONEL)		a)
200817	PUXADOR SLIM XS - DIREITO RIGHT HANDLE POIGNÉE DROITE	-	1
212221	CONJ. TAPA TOPOS KE71 KE71 END-CAPS KIT KIT D'EMBOUTS KE71		1
212227	CONJ. JUNTAS ADES. P/ TOPOS PERFIL SOL. KE71 KE71 ADHESIVE JOINTS KIT KIT DE JOINTS ADHÉSIFS KE71		1
290262	PARAFUSO PK INOX PH 1/2X10 CQ SCREW VIS		16
290262	PARAFUSO PKI PH 1/2X10 CQ SCREW VIS		min. 16
290154	PARAFUSO DIN7982 PH 2.9X16 INOX A2 SCREW VIS		min. 4
290052	PARAFUSO DIN7982 PH 3.5X16 INOX A2 SCREW VIS		Mínimo 4
290472	PARAFUSO AT/PF CQ Ø3.9X19MM INOX A2 SCREW VIS		4
280998	PARAFUSO CX PLANA AT/RS PH 4.2X13 INOX A2 PRT SCREW VIS		16
290085	PARAFUSO DIN7991 M4X20 INOX A2 SCREW VIS		8
218109	CALÇO P/ VIDRO 79X40X3 GLAZING SHIM CALE POUR VERRE		4

** Consultar Mapas de Ferragens
 Consult the Hardware Maps | Consulter la Carte des Ferrures
 *** De 0-1m = 1un/foiha; De 1-2m = 2un/foiha; De 2-3m = 3un/foiha
 From 0-1m = 1un/sash; From 1-2m = 2un/sash; From 2-3m = 3un/sash
 De 0-1m = 1un/vantail; De 1-2m = 2un/vantail; De 2-3m = 3un/vantail
 a) Conforme esquemas de drenagem (Capítulo VII) - Maquinações
 According to drainage schemes (Chapter VII - Maquinages)
 Selon les schémas de drainage (Chapitre VII - Usinages)

VEDANTES SEALS JOINTS		
CÓDIGO CODE CODE	DESIGNAÇÃO DESIGNATION NOMINATION	QUANT. QUANTITY QUANTITE
208348	JUNTA TAPA CANAL 2116 JT JOINT JOINT	2L + 1H
208099	JUNTA VIDRO U 1032 CX 32MM JT GLAZING GASKET JOINT DE VITRAG	2L + 4H
208307	PELUCIA 7x10 TRI-FIN PRETA PILE SEAL JOINT BROSSÉ	5L + 4H
208466	PELUCIA 7x12 STOP-FIN PRETA PILE SEAL JOINT BROSSÉ	H
208469	PELUCIA SRF 4X8 2P1M Preta PILE SEAL JOINT BROSSÉ	2H
ALTERNATIVA ALTERNATIVE ALTERNATIVE		
208350	VD 2003 JUNTA INTERIOR GLAZING WEDGE GASKET JOINT INTERIEUR	* * 2L+4H 2L+4H

* Para tipologias de 2 folhas de correr c/ bite

MEDIDAS VIDROS GLAZING MEASURES DIMENSIONS DES VERRES	
Lvidro(mm) GLASS VERRE	Hvidro(mm) GLASS VERRE
(L-74)/2	H-181

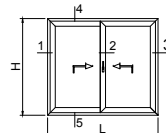


VI

TIPOLOGIAS E MAPAS DE QUANTIDADES TYPOLOGIES AND QUANTITY MAPS | TYPOLOGIES ET CARTES DE QUANTITÉS

- **JT-Perimetral com Central 38mm**
JT-Perimetral with 38mm Central | JT-Perimetral avec Central 38mm **VI**
- Linha FR **VI.1**
FR Line | Ligne FR
- Linha PT **VI.2**
PT Line | Ligne PT
- Linha 30mm (corte 90°) **VI.3**
30mm Line (90° cut) | Ligne 30mm (coupe 90°)

JANELA DE CORRER 2 FOLHAS 2-RAIL - LINHA FR COM CENTRAL 38mm
2 SASHES SLIDING WINDOW 2-RAIL - FR LINE WITH 38mm CENTRAL
FENÊTRE COULLISSANT À 2 VANTAUX 2-RAIL - LIGNE FR AVEC CENTRAL 38mm



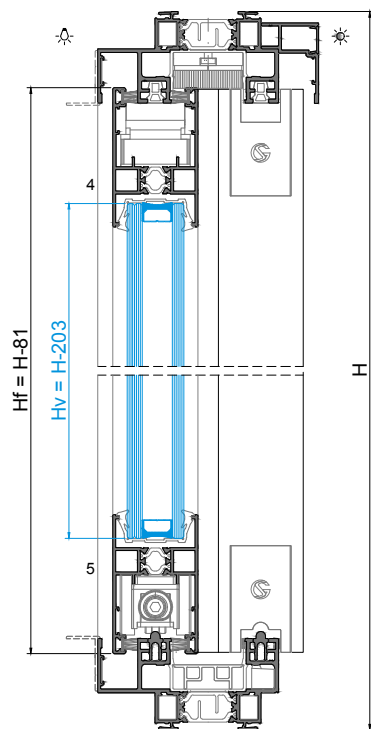
PERFIS PROFILES PROFILÉS					
CÓDIGO CODE CODE	DESIGNAÇÃO DESIGNATION NOMINATION	CORTE HORIZ. HORIZONTAL CUT COUPE HORIZ.	CORTE VERT. VERTICAL CUT COUPE VERTICALE	QUANT. QUANTITY QUANTITÉ	CORTE CUT COUPE
JT 02	ARO FIXO FIXED FRAME CADRE DORMANT	L	H	2 + 2	
JE 57	ARO MÓVEL MOBILE FRAME CADRE OUVRANT	(L+27)/2	H-81	4 + 2	
JE 58	ARO MÓVEL MOBILE FRAME CADRE OUVRANT	-	H-158	2	
JE 50	PERFIL CENTRAL CENTRAL CENTRAL	-	H-81	2	
AT 30	CAPA COVER CAPOT	L-44	-	1	
JT 83	PERFIL PINGADEIRA DRIP PROFILE L'ARMIER	L-44	-	1	
JT 85	CAPA COVER CAPOT	-	H-58	2	
JT 87	GUIA GUIDE GUIDE	L-100	-	2	
208357	JUNTA CENTRAL 2192 JT PER. 38MM CENTRAL JOINT JOINT CENTRALE	-	H-81	2	
215305	PERFIL PVC U JT UPVC PROFILE PROFILÉ PVC U	L-41	H-41	2 + 2	
215303	PERFIL PVC T JT TPVC PROFILE PROFILÉ PVC T	(L-194)/2	H-44	2 + 2	
ALTERNATIVA ALTERNATIVE ALTERNATIVE					
JE 17	ARO MÓVEL MOBILE FRAME CADRE OUVRANT	*	(L-27)/2	H-81	4 + 2
JE 59	ARO MÓVEL MOBILE FRAME CADRE OUVRANT	*	-	H-158	2
JE 95	BITE GLAZING BEAD PARCLOSE	*	(L-211)/2	H-229	4+4

* Para tipologias de 2 folhas de correr c/ bite

ACESSÓRIOS ACCESSORIES ACCESSOIRES			
CÓDIGO CODE CODE	DESIGNAÇÃO DESIGNATION NOMINATION	QUANTIDADE QUANTITY QUANTITÉ	
		ELEVATÓRIA LIFT ELEV.	MULTI-PONTO M-P M/P.
	FERRAGEM ELEVATÓRIA LS 200 LS 200 LIFTING HARDWARE SERRURE ELEVATOIRE LS 200	**	-
	FERRAGEM MULTIPONTO MULTIPOINT HARDWARE SERRURE MULTIPONTO	-	2 **
204164	ESQUADRO JT 12x9 5 CORNER GLEAT EQUEURRE		8
204901	ESQUADRO 18-1112 C JE BRACKET EQUEURRE		16
213014	CANTO ALINHAMENTO JT ALIGNMENT CORNER ANGLE D'ALIGNEMENT		4
213246	CANTO CR S/SB		20
212337	CONJ. ESTANQ. CORTA-VENTO JT CENTRAL WATERPROOFING PILE SEAL KIT KIT BROUSSE CENTRALE D'ÉTANCHEITE		1
205105	CARRINHO JE 100 KG ROLLER JE ROULEAU JE	-	4
210197	CONJUNTO TOPOS GUIA LAT. JT PERIMETRAL TOPS END-CAPS KIT KIT D'EMBOUTS LATÉRAUX	-	4
213408	CORTA-VENTO NORMAL JT PERIMETRAL CENTRAL GASKET PIÈCE D'ÉTANCHEITE	1	2
213410	CORTA-VENTO SUP. JT PERIMETRAL ELEVÁVEL CENTRAL GASKET PIÈCE D'ÉTANCHEITE	1	
212422	CONJ. GUIAS SUPERIORES JT UPPER GUIDE GUIDE SUPERIEUR	min. 4 ***	min. 2 ***
212396	CONJ. TOPOS CENTRAIS JT PERIMETRAL CENTRAL END-CAPS KIT KIT D'EMBOUTS CENTRAUX	2	2
212420	TAMPA ELEVÁVEL JT PERIMETRAL CENTRAL END-CAP COVERS KIT KIT DE COUVE. POUR EMBOUTS CENTRAUX	2	-
212335	CONJ. TAMPAS TOPOS CENTRAIS JT-SLIM CENTRAL END-CAP COVERS KIT KIT DE COUVE. POUR EMBOUTS CENTRAUX	-	2
212421	CONJ. TOPOS INTERIOR ELEVÁVEL JT PERIMETRAL INNER END-CAPS KIT KIT D'EMBOUTS INTERIEUR	2	-
212252	CONJ. TOPOS INTERIORES LAT./CENTR. JT-SLIM INNER END-CAPS KIT KIT D'EMBOUTS INTERIEUR	-	2
210269	GOTEIRA OCULTA C/ VALV. SV-C13 FLAP VALVE CLAPE À VOLET CACHÉ		a)
210265	GOTEIRA C/ VALV. BOLA PRT (OPCIONAL) BALL VALVE OPTIONNEL CLAPÈTE À BILLE (OPTIONNEL)		a)
200819	PUXADOR SLIM XS - ESQUERDO LEFT HANDLE POIGNÉE GAUCHE	-	1
200817	PUXADOR SLIM XS - DIREITO RIGHT HANDLE POIGNÉE DROITE	-	1
212341	CONJ. TOPOS LAT. PINGADEIRA LATERAL DRIP END-CAPS KIT KIT D'EMBOUTS LATÉRAUX POUR REJET D'EAU		1
228107	LIMITADOR ABERTURA PQ. SÉRIE CORRER OPENING LIMITER LIMITÉ D'OUVERTURE		1
290154	PARAFUSO DIN7982 PH 2.9X16 INOX A2 SCREW VIS		min. 8
290472	PARAFUSO AT/PF CQ Ø3.9X19MM INOX A2 SCREW VIS		min. 4
218109	CALÇO P/ VIDRO 79X40X3 GLAZING SLIM CALE POUR VERRE		4

** Consultar Mapas de Ferragens
Consult the Hardware Maps | Consulter la Carte des Ferrures
*** De 0-1m = 1un/folha; De 1-2m = 2un/folha; De 2-3m = 3un/folha
From 0-1m = 1un/sash; From 1-2m = 2un/sash; From 2-3m = 3un/sash
De 0-1m = 1un/vantail; De 1-2m = 2un/vantail; De 2-3m = 3un/vantail
Conforme esquemas de drenagem (Capítulo VII - Maquinações)
According to drainage schemes (Chapter VII - Machinings)
Selon les schémas de drainage (Chapitre VII - Usinages)

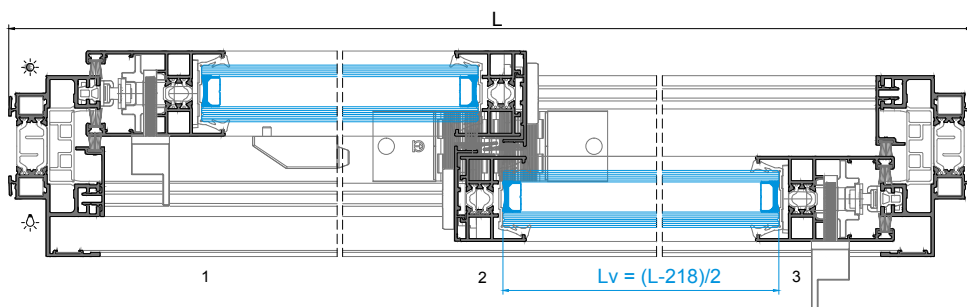
a)



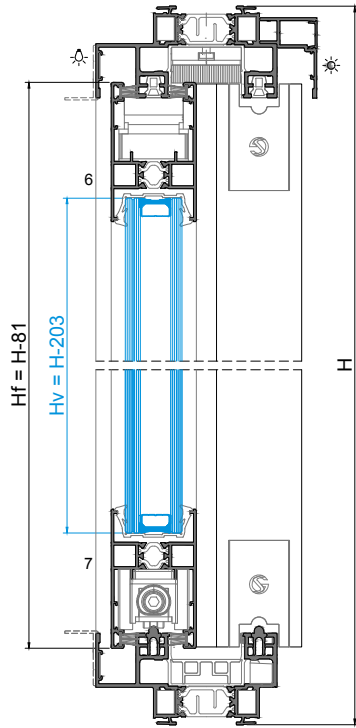
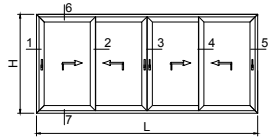
VEDANTES SEALS JOINTS			
CÓDIGO CODE CODE	DESIGNAÇÃO DESIGNATION NOMINATION	QUANTIDADE QUANTITY QUANTITÉ	
		ELEVATÓRIA LIFT ELEV.	MULTI-PONTO M-P M/P.
208348	JUNTA TAPA CANAL 2116 JT JOINT JOINT		2L+2H
208299	JUNTA VIDRO U 2066 CX 30MM JT GLAZING GASKET JOINT DE VITRAGE		2L+4H
208307	PELUCIA 7x10 TRI-FIN PRETA PILE SEAL JOINT BROUSSE		4L+8H
ALTERNATIVA ALTERNATIVE ALTERNATIVE			
208350	VD 2003	*	2L+4H
	JUNTA INTERIOR GLAZING INNER GASKET JOINT INTERIEUR	*	2L+4H

* Para tipologias de 2 folhas de correr c/ bite

MEDIDAS VIDROS GLAZING MEASURES DIMENSIONS DES VERRES			
Lvidro(mm) GLASS VERRE		Hvidro(mm) GLASS VERRE	
(L-218)/2		H-203	



JANELA DE CORRER 4 FOLHAS 2-RAIL - LINHA FR COM CENTRAL 38mm
 4 SASHES SLIDING WINDOW 2-RAIL - FR LINE WITH 38mm CENTRAL
 FENÊTRE COULLISSANT À 4 VANTAUX 2-RAIL - LIGNE FR AVEC CENTRAL 38mm



PERFIS PROFILES PROFILÉS					
CÓDIGO CODE / CODE	DESIGNAÇÃO DESIGNATION / NOMINATION	CORTE HORIZ. HORIZONTAL CUT COUPE HORIZ.	CORTE VERT. VERTICAL CUT COUPE VERTICALE	QUANT. QUANTITY QUANTITE	CORTE CUT COUPE
JE 02	ARO FIXO FIXED FRAME CADRE DORMANT	L	H	2 + 2	
JE 57	ARO MÓVEL MOBILE FRAME CADRE OUVRANT	(L+130)/4	H-81	8 + 4	
JE 58	ARO MÓVEL MOBILE FRAME CADRE OUVRANT	-	H-158	4	
JE 50	PERFIL CENTRAL CENTRAL PROFILE PROFILÉ CENTRAL	-	H-81	4	
JE 71	PERFIL LIGAÇÃO CENTRAL CONNECTION PROFILE PROFILÉ DE LIAISON	-	H-149	1	
AT 30	CAPA COVER CAPOT	L-44	-	1	
JT 83	PERFIL PINGADEIRA DRAIN PROFILE LARMIER	L-44	-	1	
JT 85	CAPA COVER CAPOT	-	H-58	2	
JT 87	GUIA GUIDE GUIDE	L-97 L-102	-	2	
208357	JUNTA CENTRAL 2192 JT PER. 38MM CENTRAL JOINT JOINT CENTRALE	-	H-81	4	
215305	PERFIL PVC U JT U PVC PROFILE PROFILÉ PVC U	L-41	H-41	2 + 2	
215303	PERFIL PVC T JT T PVC PROFILE PROFILÉ PVC T	(L-311)/4 (L-573)/4	H-44	2 + 2	
ALTERNATIVA ALTERNATIVE ALTERNATIVE					
JE 17	ARO MÓVEL MOBILE FRAME CADRE OUVRANT	*	(L+130)/4	H-81	8 + 4
JE 59	ARO MÓVEL MOBILE FRAME CADRE OUVRANT	*	-	H-158	4
JE 95	BITE GLAZING BEAD PARCLOSE	*	(L-345)/4	H-229	8 + 8

* Para tipologias de 4 folhas de correr c/ bite

VEDANTES SEALS JOINTS			
CÓDIGO CODE / CODE	DESIGNAÇÃO DESIGNATION / NOMINATION	QUANTIDADE QUANTITY / QUANTITE	
		ELEVATÓRIA LIFT / ELEV.	MULTI-PONTO MULTI-POINT
208348	JUNTA TAPA CANAL 2116 JT JOINT JOINT	2L+2H	
208299	JUNTA VIDRO U 2066 CX 30MM JT GLAZING GASKET JOINT DE VITRAGE	2L+8H	
208307	PELUCIA 7x10 TRI-FIN PRETA PILE SEAL JOINT BRUSSE	4L+12H	
ALTERNATIVA ALTERNATIVE ALTERNATIVE			
208350	VD 2003	*	2L+8H
	JUNTA INTERIOR GLAZING WEDGE GASKET JOINT INTÉRIEUR	*	2L+8H

* Para tipologias de 4 folhas de correr c/ bite

MEDIDAS VIDROS GLAZING MEASURES DIMENSIONS DES VERRÉS	
Lvidro(mm) GLASS / VERRÉ	Hvidro(mm) GLASS / VERRÉ
(L-360)/4	H-203

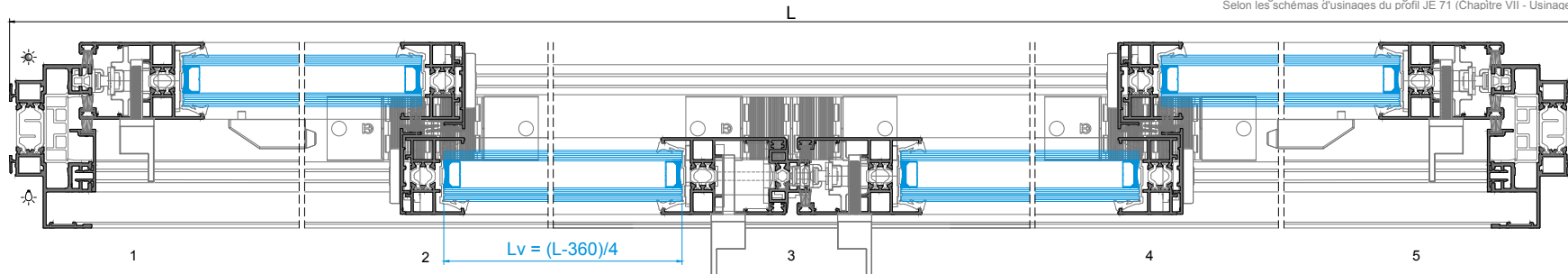
ACESSÓRIOS ACCESSORIES ACCESSOIRES			
CÓDIGO CODE / CODE	DESIGNAÇÃO DESIGNATION / NOMINATION	QUANTIDADE QUANTITY / QUANTITE	
		ELEVATÓRIA LIFT / ELEV.	MULTI-PONTO MULTI-POINT
	FERRAGEM ELEVATÓRIA LS 200 LS 200 LIFTING HARDWARE SERRURE ELEVATOIRE LS 200	**	-
	FERRAGEM MULTIPONTO MULTIPOINT HARDWARE SERRURE MULTIPOINT	-	3 **
204164	ESQUADRO JT 12x9.5	8	
204901	ESQUADRO 18-1112 C JE BRACKET EQUEURRE	32	
213014	CANTO ALINHAMENTO JT ALIGNMENT CORNER ANGLE D'ALIGNEMENT	4	
213246	CANTO CR S/SB	36	
212337	CONJ. ESTANQ. CORTA-VENTO JT CENTRAL WATERPROOFING PILE SEAL KIT KIT BRUSSE CENTRALE D'ÉTANCHÉITÉ	3	
205105	CARRINHO JE 100 KG ROLLER JE ROULEAU JE	-	8
210197	CONJUNTO TOPOS GUIA LAT. JT PERIMETRAL GUIDES KIT ABSORBERS KIT DE GUIDES AMORTISSEURS	-	8
213408	CORTA-VENTO NORMAL JT PERIMETRAL CENTRAL GASKET PIÈCE D'ÉTANCHÉITÉ	3	6
213410	CORTA-VENTO SUP. JT PERIMETRAL ELEVÁVEL CENTRAL GASKET PIÈCE D'ÉTANCHÉITÉ	3	-
212422	CONJ. GUIAS SUPERIORES JT UPPER GUIDE GUIDE SUPÉRIEUR	min. 8 ***	min. 4 ***
212396	CONJ. TOPOS CENTRAIS JT PERIMETRAL CENTRAL END-CAPS KIT KIT D'EMBOÛTS CENTRAUX	4	4
207268	TAMPA ELEVÁVEL JT PERIMETRAL CENTRAL END-CAP COVERS KIT KIT DE COUVE. POUR EMBOÛTS CENTRAUX	4	-
212335	CONJ. TAMPAS TOPOS CENTRAIS JT-SLIM CENTRAL END-CAP COVERS KIT KIT DE COUVE. POUR EMBOÛTS CENTRAUX	2	4
212398	CONJ. TOPOS INTERIOR ELEVÁVEL JT PERIMETRAL INNER END-CAPS KIT KIT D'EMBOÛTS INTÉRIEUR	4	-
212252	CONJ. TOPOS INTERIORES LAT./CENTR. JT-SLIM	-	4
212295	CONJ. TOPOS LIG. 2 FOLHAS JT-JT SLIM 2 SASHES CONNECTING END-CAPS KIT KIT D'EMBOÛTS CONNEX. 2 VANTAUX	1	
218169	CALÇO APOIO JT PERIMETRAL	-	(b)
212421	CONJ. FIXAÇÃO JT PERIMETRAL 2F	-	(b)
210269	GOTEIRA OCULTA C/ VALV. SV-C13	(a)	
210265	GOTEIRA C/ VALV. BOLA PRT (OPCIONAL) BALL VALVE (OPTIONAL) CLAPETS À BILLE (OPTIONEL)	(a)	
200819	PUXADOR SLIM XS - ESQUERDO LEFT HANDLE POIGNÉE GAUCHE	-	1
200817	PUXADOR SLIM XS - DIREITO RIGHT HANDLE POIGNÉE DROITE	-	2
200057	PUXADOR FOLHA PASSIVA SLIM XS PASSIVE SASH HANDLE POIGNÉE VENTALE PASSIVE	-	1
212341	CONJ. TOPOS LAT. PINGADEIRA LATERAL DRIP END-CAPS KIT KIT D'EMBOÛTS LATÉRAUX POUR REJET D'EAU	1	
228107	LIMITADOR ABERT. PQ SERIE CORRER OPENING LIMITER LIMITEUR D'OUVERTURE	2	
218109	CALÇO P/ VIDRO 79X40X3 GLAZING LIMITER POUR VERRÉ	8	
290154	PARAFUSO DIN7982 PH 2.9X16 INOX A2 SCREW I VS	Mínimo 16	
290472	PARAFUSO AT/PF CQ Ø3.9X19MM INOX A2 SCREW I VS	min. 4	

** Consultar Mapas de Ferragens
Consult the Hardware Maps | Consulter la Carte des Ferrures
De 0-1m = 1un/folha; De 1-2m = 2un/folha; De 2-3m = 3un/folha
From 0-1m = 1un/sash; From 1-2m = 2un/sash; From 2-3m = 3un/sash
De 0-1m = 1un/vantail; De 1-2m = 2un/vantail; De 2-3m = 3un/vantail

De 0-1m = 1un/vantail; De 1-2m = 2un/vantail; De 2-3m = 3un/vantail

a) Conforme esquemas de drenagem (Capítulo VII - Maquinações)
According to drainage schemes (Chapter VII - Machinings)
Selon les schémas de drainage (Chapitre VII - Usinages)

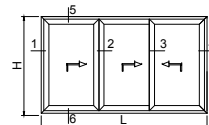
b) Conforme esquemas de maquinação do perfil JE 71 (Capítulo VII - Maquinações)
According to JE 71 profile machining schemes (Chapter VII - Machinings)
Selon les schémas d'usinages du profilé JE 71 (Chapitre VII - Usinages)



JANELA DE CORRER 3 FOLHAS 3-RAIL - LINHA FR COM CENTRAL 38mm

3 SASHES 3-RAIL SLIDING WINDOW - FR LINE WITH 38mm CENTRAL

FENÊTRE COULISSANT 3 VANTAUX 3-RAIL - LIGNE FR AVEC CENTRAL 38mm



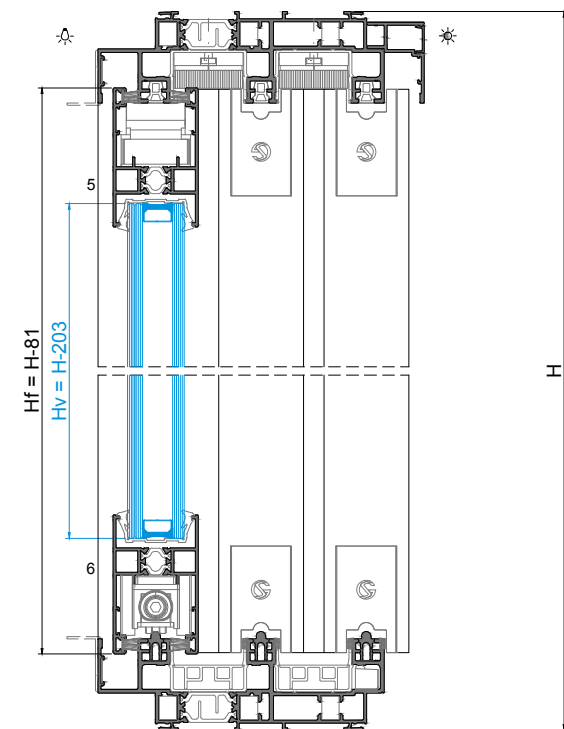
PERFIS PROFILES PROFILÉS					
CÓDIGO CODE CODE	DESIGNAÇÃO DESIGNATION NOMINATION	CORTE HORIZ. HORIZONTAL CUT COUPE HORIZ.	CORTE VERT. VERTICAL CUT COUPE VERTICALE	QUANT. QUANTITY QUANTITÉ	CORTE CUT COUPE
JE 03	ARO FIXO FIXED FRAME CADRE DORMANT	L	H	2 + 2	
JE 57	ARO MÓVEL MOBILE FRAME CADRE OUVRANT	(L+136)/3	H-81	6 + 2	
JE 58	ARO MÓVEL MOBILE FRAME CADRE OUVRANT	-	H-158	4	
JE 50	PERFIL CENTRAL CENTRAL CENTRAL	-	H-81	4	
AT 30	CAPA COVER CAPOT	L-44	-	1	
JT 83	PERFIL PINGADEIRA DRIP PROFILE LARMIER	L-44	-	1	
JT 87	GUIA GUIDE GUIDE	L-100 L-102	-	2 1	
JT 88	CAPA COVER CAPOT	-	H-58	2	
208357	JUNTA CENTRAL 2192 JT PER. 38MM CENTRAL JOINT JOINT CENTRALE	-	H-81	4	
215305	PERFIL PVC U JT PVC PROFILE PROFILÉ PVC U	L-41	H-41	4 + 4	
215303	PERFIL PVC T JT T PVC PROFILE PROFILÉ PVC T	(L-195)/3 (2L-386)/3	H-44	2 + 4	
ALTERNATIVA ALTERNATIVE ALTERNATIVE					
JE 17	ARO MÓVEL MOBILE FRAME CADRE OUVRANT	*	(L+136)/3	H-81	6 + 2
JE 59	ARO MÓVEL MOBILE FRAME CADRE OUVRANT	*	-	H-158	4
JE 95	BITE GLAZING BEAD PARCLOSE	*	(L-221)/3	H-229	6 + 6

* Para tipologias de 3 folhas de correr c/ bite

ACESSÓRIOS ACCESSORIES ACCESSOIRES			
CÓDIGO CODE CODE	DESIGNAÇÃO DESIGNATION NOMINATION	QUANTIDADE QUANTITY QUANTITÉ	
		ELEVATÓRIA LIFT ELEV.	MULTI-PONTO M-P M.P.
	FERRAGEM ELEVATÓRIA LS 200 LS 200 LIFTING HARDWARE SERRURE ELEVATOIRE LS 200	**	-
	FERRAGEM MULTIPONTO MULTIPOINT HARDWARE SERRURE MULTIPOINT	-	2**
204164	ESQUADRO JT 12x9 5 CORNER GLEAT EQUEURRE	-	12
204901	ESQUADRO 18-1112 C JE BRACKET EQUEURRE	-	24
213246	CANTO CR S/SB CORNER COIN	-	28
213014	CANTO ALINHAMENTO JT ALIGNMENT CORNER ANGLE D'ALIGNEMENT	-	8
212337	CONJ. ESTANQ. CORTA-VENTO JT CENTRAL WATERPROOFING PILE SEAL KIT KIT BRASSE CENTRALE D'ÉTANCHEÏTE	-	2
205105	CARRINHO JE 100 KG ROLLER JE ROULEAU JE	-	6
210197	CONJUNTO TOPOS GUIA LAT. JT PERIMETRAL CENTRAL GASKET PIÈCE D'ÉTANCHEÏTE	-	4
228107	LIMITADOR ABERTURA PO SÉRIE CORRER OPENING LIMITER LIMITEUR D'OUVERTURE	-	1
213408	CORTA-VENTO NORMAL JT PERIMETRAL CENTRAL GASKET PIÈCE D'ÉTANCHEÏTE	2	4
213410	CORTA-VENTO SUP. JT PERIMETRAL ELEVÁVEL CENTRAL GASKET PIÈCE D'ÉTANCHEÏTE	2	-
212422	CONJ. GUIAS SUPERIORES JT UPPER GUIDES GUIDE SUPERIEUR	min. 6 ***	min. 3 ***
212396	CONJ. TOPOS CENTRAIS JT PERIMETRAL CENTRAL END-CAPS KIT KIT D'EMBOUTS CENTRAUX	4	4
212420	TAMPA ELEVÁVEL JT PERIMETRAL CENTRAL END-CAP COVERS KIT KIT DE COUVE. POUR EMBOUTS CENTRAUX	4	-
212335	CONJ. TAMPAS TOPOS CENTRAIS JT-SLIM CENTRAL END-CAP COVERS KIT KIT DE COUVE. POUR EMBOUTS CENTRAUX	2	4
212421	CONJ. TOPOS INTERIOR ELEVÁVEL JT PERIMETRAL INNER END-CAPS KIT KIT D'EMBOUTS INTERIEUR	4	-
212252	CONJ. TOPOS INTERIORES LAT./CENTR. JT-SLIM INNER END-CAPS KIT KIT D'EMBOUTS INTERIEUR	-	4
210269	GOTEIRA OCULTA C/ VALV. SV-C13 FLAP HANDLE CLAPET A VALLET CACHEE	-	(a)
210265	GOTEIRA C/ VALV. BOLA PRT (OPCIONAL) BALL VALVE (OPTIONAL) CLAPETS A BILLE (OPTIONEL)	-	(a)
200819	PUXADOR SLIM XS - ESQUERDO LEFT HANDLE POIGNÉE GAUCHE	-	1
200817	PUXADOR SLIM XS - DIREITO RIGHT HANDLE POIGNÉE DROITE	-	1
212341	CONJ. TOPOS LAT. PINGADEIRA LATERAL DRIP END-CAPS KIT KIT D'EMBOUTS LATÉRAUX POUR REJET D'EAU	-	1
290154	PARAFUSO DIN7982 PH 2.9X16 INOX A2 SCREW VIS	-	min. 16
290472	PARAFUSO AT/PF CQ Ø3.9X19MM INOX A2 SCREW VIS	-	min. 4
218109	CALÇO P/ VIDRO 79X40X3 GLAZING SHIM CALE POUR VERRE	-	6

- ** Consultar Mapas de Ferragens
Consult the Hardware Maps | Consulter la Carte des Ferrures
- *** De 0-1m = 1un/folha; De 1-2m = 2un/folha; De 2-3m = 3un/folha
From 0-1m = 1un/sash; From 1-2m = 2un/sash; From 2-3m = 3un/sash
De 0-1m = 1un/vantail; De 1-2m = 2un/vantail; De 2-3m = 3un/vantail
Conforme esquemas de drenagem (Capítulo VII - Maquinações)
According to drainage schemes (Chapter VII - Machinings)
Selon les schémas de drainage (Chapitre VII - Usinages)

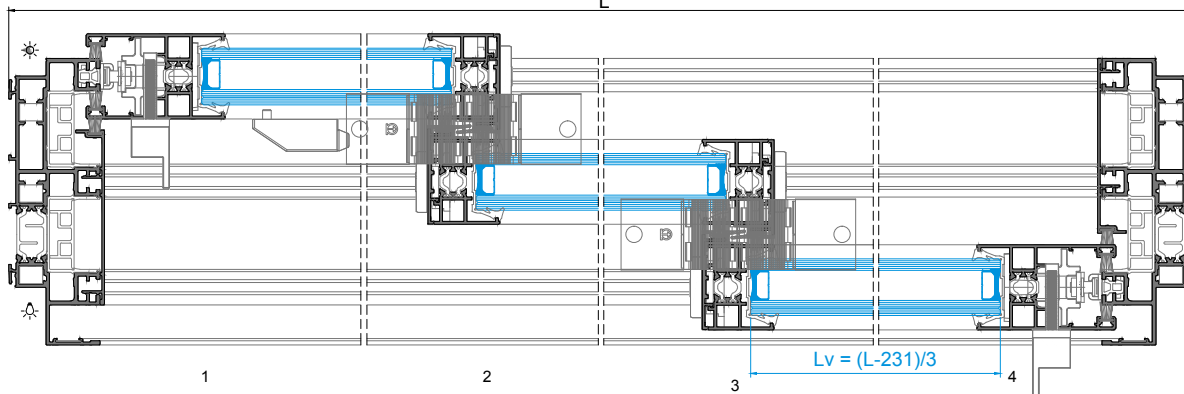
a)



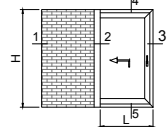
VEDANTES SEALS JOINTS			
CÓDIGO CODE CODE	DESIGNAÇÃO DESIGNATION NOMINATION	QUANTIDADE QUANTITY QUANTITÉ	
		ELEVATÓRIA LIFT ELEV.	MULTI-PONTO M-P M.P.
208348	JUNTA TAPA CANAL 2116 JT JOINT JOINT	-	3L+2H
208299	JUNTA VIDRO U 2066 CX 30MM JT GLAZING GASKET JOINT DE VITRAGE	-	2L+6H
208307	PELUCIA 7x10 TRI-FIN PRETA PILE SEAL JOINT BRASSE	-	4L+10H
ALTERNATIVA ALTERNATIVE ALTERNATIVE			
208350	VD 2003	*	2L+6H
	JUNTA INTERIOR GLAZING WEDGE GASKET JOINT INTÉRIEUR	*	2L+6H

* Para tipologias de 3 folhas de correr c/ bite

MEDIDAS VIDROS GLAZING MEASURES DIMENSIONS DES VERRES	
Lvidro(mm) GLASS VERRE	Hvidro(mm) GLASS VERRE
(L-231)/3	H-203



JANELA DE CORRER 1 FOLHA DE EMBUTIR 2-RAIL - LINHA FR COM CENTRAL 38mm 1 POCKET SASH 2-RAIL SLIDING WINDOW - FR LINE WITH 38mm CENTRAL FENÊTRE COULISSANT 1 VANTAIL 2-RAIL À GALANDAGE - LIGNE FR AVEC CENTRAL 38mm



PERFIS PROFILES PROFILÉS					
CÓDIGO CODE CODE	DESIGNAÇÃO DESIGNATION NOMINATION	CORTE HORIZ. HORIZONTAL CUT COUPE HORIZ.	CORTE VERT. VERTICAL CUT COUPE VERTICALE	QUANT. QUANTITY QUANTITE	CORTE CUT COUPE
JT 02	ARO FIXO FIXED FRAME CADRE DORMANT	2L-21	H	2 + 2	
JE 57	ARO MÓVEL MOBILE FRAME CADRE OUVRANT	L+31	H-81	2 + 1	
JE 58	ARO MÓVEL MOBILE FRAME CADRE OUVRANT	-	H-158	1	
JE 50	PERFIL CENTRAL CENTRAL CENTRAL	-	H-81	1	
JT 85	CAPA COVER CAPOT	L-51	H-58	2 + 1	
JT 87	GUIA GUIDE GUIDE	2L-118	-	1	
JT 93	PERFIL MONTANTE MULTIPOINT PROFILE PROFILÉ DE MENEAU	-	H-106	1	
SO 46	PERFIL REMATE FINISHING PROFILE PROFILÉ DE FINITION	-	H-97	1	
SO 47	PERFIL REMATE FINISHING PROFILE PROFILÉ DE FINITION	-	H-97	1	
SO 48	PERFIL REMATE FINISHING PROFILE PROFILÉ DE FINITION	L+84	H+3	2 + 1	
KE 71	PERFIL REMATE FINISHING PROFILE PROFILÉ DE FINITION	L-14	-	1	
KE 90	PERFIL REMATE FINISHING PROFILE PROFILÉ DE FINITION	2L+29 L+4	H+50	1 + 2	
KP 32	TUBO TUBE TUBE	Variável Variable Variable			
208346	JUNTA CENTRAL 2196 CENTRAL JOINT JOINT CENTRALE	-	H-106	1	
208357	JUNTA CENTRAL 2192 JT PER. 38MM CENTRAL JOINT JOINT CENTRALE	-	H-81	1	
215305	PERFIL PVC U JT U PVC PROFILE PROFILÉ PVC U	2L-62	H-41	2 + 2	
215303	PERFIL PVC T JT T PVC PROFILE PROFILÉ PVC T	L-80 L-122	H-44	2 + 1	
ALTERNATIVA ALTERNATIVE ALTERNATIVE					
JE 17	ARO MÓVEL MOBILE FRAME CADRE OUVRANT	* L+31	H-81	2 + 1	
JE 59	ARO MÓVEL MOBILE FRAME CADRE OUVRANT	* -	H-158	1	
JE 95	BITE SLIDING BEAD PARCLOSE	* L-89	H-229	2 + 2	

* Para tipologias de 1 folha de correr c/ bite

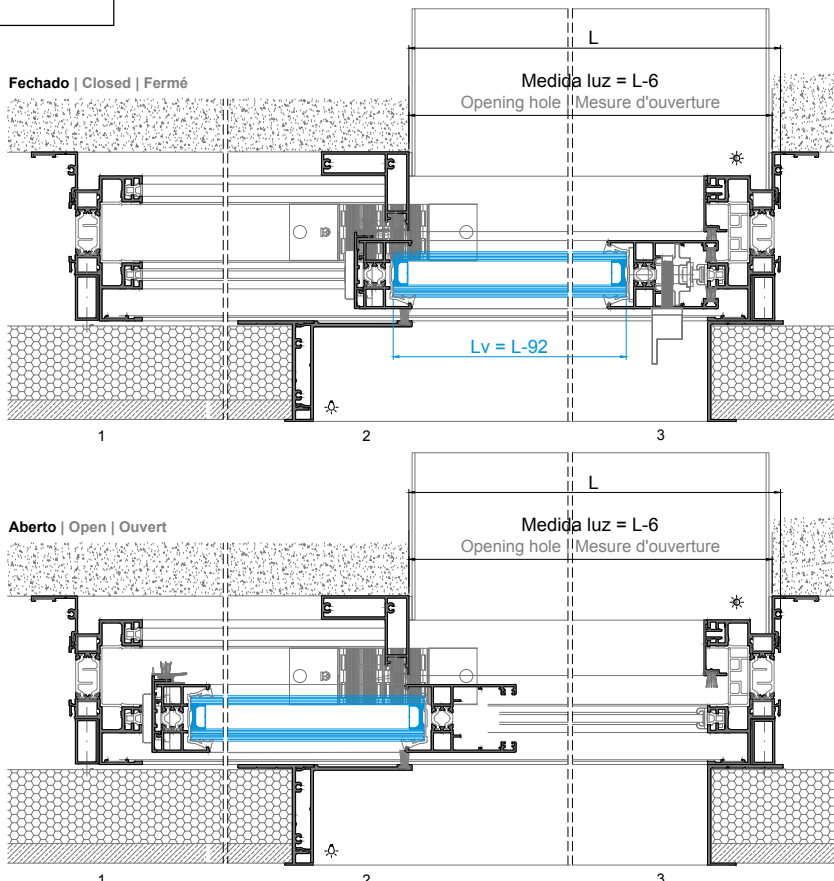
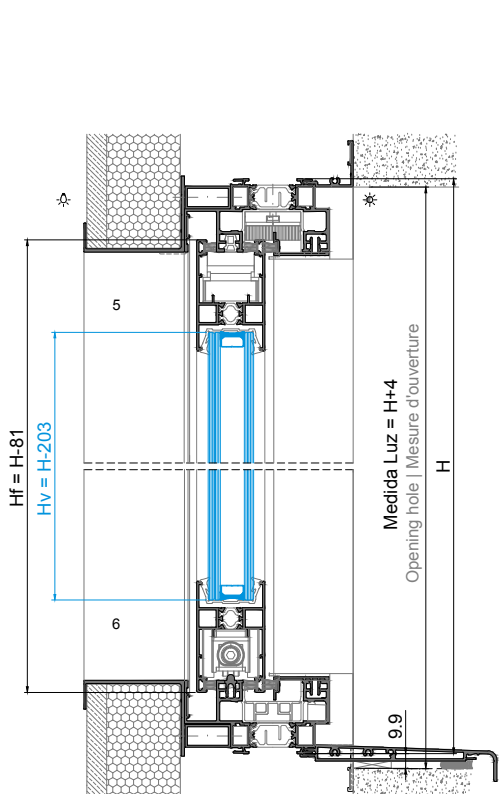
VEDANTES SEALS JOINTS			
CÓDIGO CODE CODE	DESIGNAÇÃO DESIGNATION NOMINATION	QUANT. QUANTITY QUANTITE	CORTE CUT COUPE
208348	JUNTA TAPA CANAL 2116 JT JOINT JOINT	2L + 3H	
208099	JUNTA VIDRO U 1032 CX 32MM JT GLAZING GASKET JOINT DE VITRAGE	2L + 2H	
208307	PELUCIA 7x10 TRI-FIN PRETA PILE SEAL JOINT BRUSSE	6L + 5H	
208466	PELUCIA 7x12 STOP-FIN PRETA PILE SEAL JOINT BRUSSE	H	
ALTERNATIVA ALTERNATIVE ALTERNATIVE			
208350	VD 2003	* 2L+2H	
	JUNTA INTERIOR GLAZING WEDGE GASKET JOINT INTÉRIEUR	* 2L+2H	

* Para tipologias de 1 folha de correr c/ bite

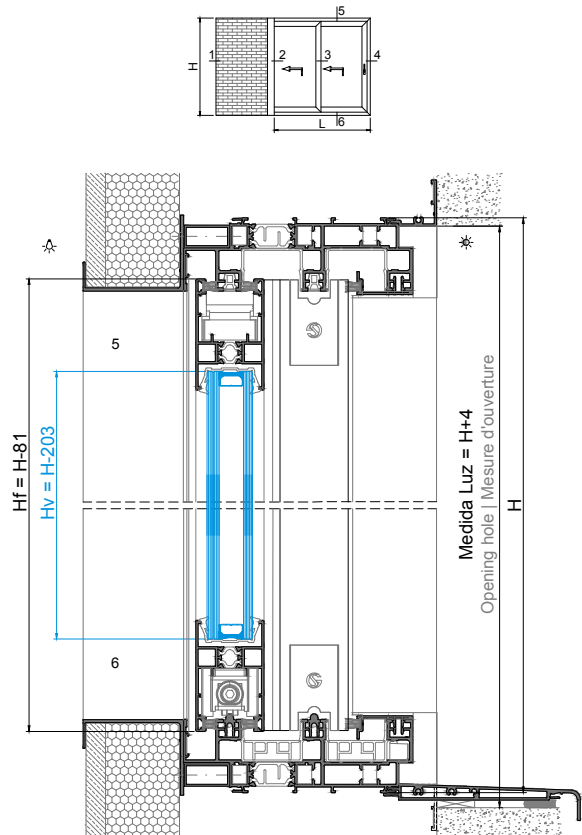
MEDIDAS VIDROS GLAZING MEASURES DIMENSIONS DES VERRRES			
Lvidro(mm) GLASS VERRRE	Hvidro(mm) GLASS VERRRE		
L-92	H-203		

ACESSÓRIOS ACCESSORIES ACCESSOIRES			
CÓDIGO CODE CODE	DESIGNAÇÃO DESIGNATION NOMINATION	QUANTIDADE QUANTITY QUANTITE	
		ELEVATÓRIA LIFT ÉLEV.	MULTI-PONTO M-P M.P.
	FERRAGEM ELEVATÓRIA LS 200 LS 200 LIFTING HARDWARE SERRURE ELEVATOIRE LS 200	**	-
	FERRAGEM MULTIPONTO MULTIPOINT HARDWARE SERRURE MULTIPONT	-	1 **
204164	ESQUADRO JT 12x9.5 CORNER GLAZ ÉQUERRE	-	8
204901	ESQUADRO 18-1112 C JE BRACKET ÉQUERRE	-	8
213014	CANTO ALINHAMENTO JT ALIGNMENT CORNER ANGLE D'ALIGNEMENT	-	4
213246	CANTO CR S/SB	-	11
212337	CONJ. ESTANQ. CORTA-VENTO JT CENTRAL WATERPROOFING PILE SEAL KIT KIT BRUSSE CENTRALE D'ÉTANCHEITE	-	1
205105	CARRINHO JE 100 KG ROLLER JE ROULEAU JE	-	2
210197	CONJUNTO TOPOS GUIA LAT. JT PERIMETRAL TOPS KIT ACCESSOIRES PERIMÉTRALS	-	2
213408	CORTA-VENTO NORMAL JT PERIMETRAL CENTRAL GASKET PIÈCE D'ÉTANCHEITE	1	2
213410	CORTA-VENTO SUP. JT PERIMETRAL ELEVÁVEL CENTRAL GASKET PIÈCE D'ÉTANCHEITE	1	-
212422	CONJ. GUIAS SUPERIORES JT UPPER GUIDE GUIDE SUPÉRIEUR	min. 2 ***	min. 1 ***
212396	CONJ. TOPOS CENTRAIS JT PERIMETRAL CENTRAL END-CAPS KIT KIT D'EMBOUTS CENTRAUX	1	1
212420	TAMPA ELEVÁVEL JT PERIMETRAL CENTRAL END-CAP COVERS KIT KIT DE COUVE. POUR EMBOUTS CENTRAUX	1	-
212335	CONJ. TAMPAS TOPOS CENTRAIS JT-SLIM CENTRAL END-CAP COVERS KIT KIT DE COUVE. POUR EMBOUTS CENTRAUX	-	1
212421	CONJ. TOPOS INTERIOR ELEVÁVEL JT PERIMETRAL INNER END-CAPS KIT KIT D'EMBOUTS INTÉRIEUR	1	-
212252	CONJ. TOPOS INTERIORES LAT./CENTR. JT-SLIM INNER END-CAPS KIT KIT D'EMBOUTS INTÉRIEUR	-	1
210289	GOTEIRA OCUITA C/ VALV. SV-C13 FLAP VALVE CLAPE À VOLET CACHÉ	-	a)
210265	GOTEIRA C/ VALV. BOLA PRT (OPCIONAL) BALL VALVE (OPTIONAL) CLAPETS À BILLE (OPTIONNEL)	-	a)
200817	PUXADOR SLIM XS - DIREITO HANDLE POIGNÉE	-	1
290154	PARAFUSO DIN7982 PH 2,9X16 INOX A2 SCREW VIS	-	min. 4
212085	CONJ. TOPOS JT93 J93 END-CAPS KIT KIT D'EMBOUTS JT93	-	1
212221	CONJ. TAPA TOPOS KE71 KE71 END-CAPS KIT KIT D'EMBOUTS KE71	-	1
212227	CONJ. JUNTAS ADES. P/ TOPOS PERFIL SOL. KE71 KE71 ADHESIVE JOINTS KIT KIT DE JOINTS ADHÉSIFS KE71	-	1
212223	CONJ. TOPOS INFERIORES RENOVATIO RENOVATIO END-CAPS KIT KIT D'EMBOUTS INFÉRIEUR RENOVATIO	-	1
290262	PARAFUSO PK INOX PH 1/2X10 CQ SCREW VIS	-	4
290744	PARAFUSO PKI PH 1/2X10 CQ SCREW VIS	-	12
290262	PARAFUSO PK INOX PH 1/2X10 CQ SCREW VIS	-	16
218109	CALÇO P/ VIDRO 79X40X3 GLAZING SHIM CALE POUR VERRRE	-	2

** Consultar Mapas de Ferragens
Consult the Hardware Maps | Consulter la Carte des Ferrures
*** De 0-1m = 1un/foiha; De 1-2m = 2un/foiha; De 2-3m = 3un/foiha
From 0-1m = 1un/sash; From 1-2m = 2un/sash; From 2-3m = 3un/sash
De 0-1m = 1un/vantail; De 1-2m = 2un/vantail; De 2-3m = 3un/vantail
Conforme esquemas de drenagem (Capítulo VII - Maquinações)
According to drainage schemes (Chapter VII - Usinages)
Selon les schémas de drainage (Chapitre VII - Usinages)



JANELA DE CORRER 2 FOLHAS DE EMBUTIR 3-RAIL - LINHA FR COM CENTRAL 38mm
 2 POCKET SASHES 3-RAIL SLIDING WINDOW - FR LINE WITH 38mm CENTRAL
 FENÊTRE COULISSANT 2 VANTAOX 3-RAIL À GALANDAGE - LIGNE FR AVEC CENTRAL 38mm



PERFIS PROFILES PROFILÉS					
CÓDIGO CODE CODE	DESIGNAÇÃO DESIGNATION NOMINATION	CORTE HORIZ. HORIZONTAL CUT COUPE HORIZ.	CORTE VERT. VERTICAL CUT COUPE VERTICALE	QUANT. QUANTITY QUANTITE	CORTE CUT COUPE
JE 03	ARO FIXO FIXED FRAME CADRE DORMANT	(3L+107)/2	H	2 + 2	
JE 57	ARO MÓVEL MOBILE FRAME CADRE OUVRANT	(L+140)/2	H-81	4 + 1	
JE 58	ARO MÓVEL MOBILE FRAME CADRE OUVRANT	-	H-158	3	
JE 50	PERFIL CENTRAL CENTRAL PROFILE PROFILÉ CENTRAL	-	H-81	3	
JT 85	CAPA COVER CAPOT	L-51	-	2	
JT 88	CAPA COVER CAPOT	-	H-58	1	
JT 87	GUIA GUIDE GUIDE	(3L-92)/2	-	1	
JT 93	PERFIL MONTANTE MULTIFIN PROFILE PROFILÉ DE MENEAU	-	H-106	1	
SO 46	PERFIL REMATE FINISHING PROFILE PROFILÉ DE FINITION	-	H-97	1	
SO 47	PERFIL REMATE FINISHING PROFILE PROFILÉ DE FINITION	-	H-97	1	
SO 48	PERFIL REMATE FINISHING PROFILE PROFILÉ DE FINITION	L+84	H+3	2 + 1	
KE 71	PERFIL REMATE FINISHING PROFILE PROFILÉ DE FINITION	L-14	-	1	
KE 90	PERFIL REMATE FINISHING PROFILE PROFILÉ DE FINITION	(3L+207)/2 (L+157)/2	H+50	1 + 2	
KP 62	TUBO TUBE TUBE	-	H-127	1	
KP 32	TUBO TUBE TUBE	Variável Variable Variable	-	-	
208346	JUNTA CENTRAL 2196 CENTRAL JOINT JOINT CENTRALE	-	H-106	1	
208357	JUNTA CENTRAL 2192 JT PER. 38MM CENTRAL JOINT JOINT CENTRALE	-	H-81	3	
215305	PERFIL PVC U JT U PVC PROFILE PROFILÉ PVC U	(3L+23)/2	H-41	4 + 4	
215303	PERFIL PVC T JT T PVC PROFILE PROFILÉ PVC T	L-80 (L-95)/2 (L-81)/2 (L-327)/2	H-44	1 2 + 2 1	

MEDIDAS VIDROS GLAZING MEASURES DIMENSIONS DES VERRÉS	
Lvidro(mm) GLASS VERRÉ	Hvidro(mm) GLASS VERRÉ
(L-105)/2	H-203

ALTERNATIVA ALTERNATIVE ALTERNATIVE					
JE 17	ARO MÓVEL MOBILE FRAME CADRE OUVRANT	*	(L+140)/2	H-81	4 + 1
JE 59	ARO MÓVEL MOBILE FRAME CADRE OUVRANT	*	-	H-158	3
JE 95	BITE GLAZING BEAD PARCLOSE	*	(L-98)/2	H-229	4 + 4

* Para tipologias de 2 folhas de correr c/ bite

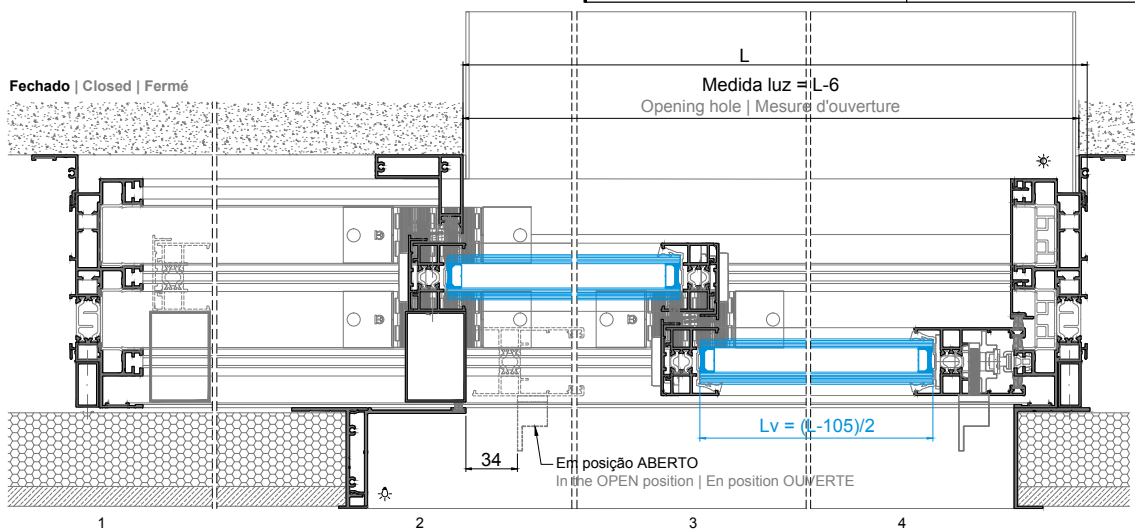
ACESSÓRIOS ACCESSORIES ACCESSOIRES			
CÓDIGO CODE CODE	DESIGNAÇÃO DESIGNATION NOMINATION	QUANTIDADE QUANTITY QUANTITE	
		ELEVATÓRIA LIFT ÉLEV.	MULTI-PONTO MULTI-POINT
	FERRAGEM ELEVATÓRIA LS 200 LS 200 LIFTING HARDWARE SERRURE ÉLEVATOIRE LS 200	**	-
	FERRAGEM MULTIPONTO MULTIPOINT HARDWARE SERRURE MULTIPONT	-	1 **
204164	ESQUADRO JT 12x9,5 CORNER ÉCARTI ÉQUERRE	-	12
204901	ESQUADRO 18-1112 C JE BRACKET ÉQUERRE	-	16
213014	CANTO ALINHAMENTO JT ALIGNMENT CORNER ANGLE D'ALIGNEMENT	-	8
213246	CANTO CR S/SB CORNER CORN	-	11
212337	CONJ. ESTANQ. CORTA-VENTO JT CENTRAL WATERPROOFING CORNER ÉCARTI DÉTANCHÉTE	-	3
205105	CARRINHO JE 100 KG ROLLER JE ROULEAU JE	-	4
210197	CONJUNTO TOPOS GUIA LAT. JT PERIMETRAL GUIDES KIT ABSORBERS KIT DE GUIDES AMORTISSEURS	-	2
213408	CORTA-VENTO NORMAL JT PERIMETRAL CENTRAL GASKET PIÈCE DÉTANCHÉTE	-	6
213410	CORTA-VENTO SUP. JT PERIMETRAL ELEVÁVEL CENTRAL GASKET PIÈCE DÉTANCHÉTE	-	3
212422	CONJ. GUIAS SUPERIORES JT UPPER GUIDE GUIDE SUPÉRIEUR	min. 3 ***	min. 2 ***
212396	CONJ. TOPOS CENTRAIS JT PERIMETRAL CENTRAL END-CAPS KIT KIT D'EMBOÛTS CENTRAUX	3	3
212420	TAMPA ELEVÁVEL JT PERIMETRAL CENTRAL END-CAP COUVE PIÈCE D'EMBOÛTS CENTRAUX	1	-
212335	CONJ. TAMPAS TOPOS CENTRAIS JT-SLIM CENTRAL END-CAP COVERS KIT KIT DE COUVE, POUR EMBOUTS CENTRAUX	3	3
212421	CONJ. TOPOS INTERIOR ELEVÁVEL JT PERIMETRAL INNER END-CAPS KIT KIT D'EMBOÛTS INTÉRIEUR	1	-
212252	CONJ. TOPOS INTERIORES LAT./CENTR. JT-SLIM INNER END-CAPS KIT KIT D'EMBOÛTS INTÉRIEUR	2	3
210269	GOTEIRA OCULTA C/ VALV. SV-C13 HIDE VALVE CLAPET À VOLET GÂCHÉ	-	a)
210265	GOTEIRA C/ VALV. BOLA PRT (OPCIONAL) BALL VALVE (OPTIONAL) CLAPETS À BILLE (OPTIONEL)	-	a)
200817	PUXADOR SLIM XS - DIREITO RIGHT HANDLE POIGNÉE DROITE	-	1
212085	CONJ. TOPOS JT93 INNER END-CAPS KIT KIT D'EMBOÛTS JT93	-	1
212221	CONJ. TAPA TOPOS KE71 KE71 END-CAPS KIT KIT D'EMBOÛTS KE71	-	1
212227	CONJ. JUNTAS ADES. P/ TOPOS PERFIL SOL. KE71 KE71 ADHESIVE JOINTS KIT KIT DE JOINTS ADHÉSIFS KE71	-	1
212223	CONJ. TOPOS INFERIORES RENOVATIO RENOVATIO END-CAPS KIT KIT D'EMBOÛTS INFÉRIEUR RENOVATIO	-	1
290262	PARAFUSO PK INOX PH 1 1/2X10 CQ SCREW VIS	-	4
290744	PARAFUSO PKI PH 1/2X10 CQ SCREW VIS	-	12
290262	PARAFUSO PKI PH 1/2X10 CQ SCREW VIS	-	min. 4
290154	PARAFUSO DIN7982 PH 2,9X16 INOX A2 SCREW VIS	-	min. 12
218109	CALCO P/ VIDRO 79X40X3 GLAZING SHIM CALE POUR VERRÉ	-	4
290262	PARAFUSO PK INOX PH 1 1/2X10 CQ SCREW VIS	-	16

** Consultar Mapas de Ferragens
Consult the Hardware Maps | Consulter la Carte des Ferrures
De 0-1m = 1un/folha; De 1-2m = 2un/folha; De 2-3m = 3un/folha
From 0-1m = 1un/sash; From 1-2m = 2un/sash; From 2-3m = 3un/sash
De 0-1m = 1un/vantail; De 1-2m = 2un/vantail; De 2-3m = 3un/vantail
Conforme esquemas de drenagem (Capítulo VII - Maquinações)
According to drainage schemes (Chapter VII - Machinings)
Selon les schémas de drainage (Chapitre VII - Usinages)

VEDANTES SEALS JOINTS			
CÓDIGO CODE CODE	DESIGNAÇÃO DESIGNATION NOMINATION	QUANT. QUANTITY QUANTITE	
208348	JUNTA TAPA CANAL 2116 JT JOINT JOINT	2L + 4H	
208099	JUNTA VIDRO U 1032 CX 32MM JT GLAZING GASKET JOINT DE VITRAGE	2L + 4H	
208307	PELUCIA 7x10 TRI-FIN PRETA PILE SEAL JOINT BROSSÉ	6L + 7H	
208466	PELUCIA 7x12 STOP-FIN PRETA PILE SEAL JOINT BROSSÉ	H	

ALTERNATIVA ALTERNATIVE ALTERNATIVE			
208350	VD 2003 JUNTA INTERIOR GLAZING WEDGE GASKET JOINT INTÉRIEUR	*	2L+4H
		*	2L+4H

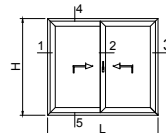
* Para tipologias de 2 folhas de correr c/ bite



JANELA DE CORRER 2 FOLHAS 2-RAIL - LINHA PT COM CENTRAL 38mm

2 SASHES SLIDING WINDOW 2-RAIL - PT LINE WITH 38mm CENTRAL

FENÊTRE COULLISSANT À 2 VANTAUX 2-RAIL - LIGNE PT AVEC CENTRAL 38mm



PERFIS PROFILES PROFILÉS						
CÓDIGO CODE CODE	DESIGNAÇÃO DESIGNATION NOMINATION	CORTE HORIZ. HORIZONTAL CUT COUPE HORIZ.	CORTE VERT. VERTICAL CUT COUPE VERT.	QUANT. QUANTITY QUANTITÉ	CORTE CUT COUPE	
JE 12	ARO FIXO FIXED FRAME CADRE DORMANT	L	H	2 + 2		
JE 57	ARO MÓVEL MOBILE FRAME CADRE OUVRANT	(L+34)/2	H-74	4 + 2		
JE 58	ARO MÓVEL MOBILE FRAME CADRE OUVRANT	-	H-151	2		
JE 50	PERFIL CENTRAL CENTRAL CENTRAL	-	H-74	2		
JE 82	PERFIL PINGADEIRA DRIP PROFILE LARMIER	L-4	-	1		
JE 90	CAPA COVER CAPOT	-	H-37	1		
JE 92	CAPA COVER CAPOT	-	H-37	1		
JE 87	GUIA GUIDE GUIDE	L-93	-	2		
208357	JUNTA CENTRAL 2192 JT PER. 38MM CENTRAL JOINT JOINT CENTRALE	-	H-74	2		
215305	PERFIL PVC U JT U PVC PROFILE PROFILÉ PVC U	L-34	H-34	2 + 2		
215303	PERFIL PVC T JT T PVC PROFILE PROFILÉ PVC T	(L-187)/2	H-37	2 + 2		
ALTERNATIVA ALTERNATIVE ALTERNATIVE						
JE 17	ARO MÓVEL MOBILE FRAME CADRE OUVRANT	*	(L+34)/2	H-74	4 + 2	
JE 59	ARO MÓVEL MOBILE FRAME CADRE OUVRANT	*	-	H-151	2	
JE 95	BITE GLAZING BEAD PARCLOSE	*	(L-204)/2	H-222	4 + 4	

* Para tipologias de 2 folhas de correr c/ bite

ACESSÓRIOS ACCESSORIES ACCESSOIRES			
CÓDIGO CODE CODE	DESIGNAÇÃO DESIGNATION NOMINATION	QUANTIDADE QUANTITY QUANTITÉ	
		ELEVATÓRIA LIFT ELEV.	MULTI-PONTO M-P M.P.
	FERRAGEM ELEVATÓRIA LS 200 LS 200 LIFTING HARDWARE SERRURE ELEVATOIRE LS 200	**	-
	FERRAGEM MULTIPONTO MULTIPOINT HARDWARE SERRURE MULTIPOINT	-	2 **
204153	ESQUADRO JT 11x20.5 BRACKET EQUERRE	-	8
204901	ESQUADRO 18-1112 C JE BRACKET EQUERRE	-	16
213246	CANTO CR S/SB CORNER CORN	-	12
212337	CONJ. ESTANQ. CORTA-VENTO JT CENTRAL WATERPROOFING PILE SEAL KIT KIT BROUSSE CENTRALE D'ÉTANCHEITÉ	-	1
205105	CARRINHO JE 100 KG ROLLER JE ROULEAU JE	-	4
210197	CONJUNTO TOPOS GUIA LAT. JT PERIMETRAL TOPS JOINT HARDWARE TOUSSES AMORTISSEURS	-	4
213408	CORTA-VENTO NORMAL JT PERIMETRAL CENTRAL GASKET PIÈCE D'ÉTANCHEITÉ	1	2
213410	CORTA-VENTO SUP. JT PERIMETRAL ELEVÁVEL CENTRAL GASKET PIÈCE D'ÉTANCHEITÉ	1	-
212422	CONJ. GUIAS SUPERIORES JT UPPER GUIDE GUIDE SUPERIEUR	min. 4 ***	min. 2 ***
212396	CONJ. TOPOS CENTRAIS JT PERIMETRAL CENTRAL END-CAP COVERS KIT KIT D'EMBOUTS CENTRAUX	2	2
212420	TAMPA ELEVÁVEL JT PERIMETRAL CENTRAL END-CAP COVERS KIT KIT D'EMBOUTS CENTRAUX	2	-
212335	CONJ. TAMPAS TOPOS CENTRAIS JT-SLIM CENTRAL END-CAP COVERS KIT KIT DE COUVE. POUR EMBOUTS CENTRAUX	1	2
212421	CONJ. TOPOS INTERIOR ELEVÁVEL JT PERIMETRAL INNER END-CAP COVERS KIT KIT D'EMBOUTS INTERIEUR	2	-
212252	CONJ. TOPOS INTERIORES LAT./CENTR. JT-SLIM INNER END-CAPS KIT KIT D'EMBOUTS INTERIEUR	-	2
210268	GOTEIRA C/ VALV. SVE FLAP VALVE CLAPE À VOLET CACHÉ	-	a)
210265	GOTEIRA C/ VALV. BOLA PRT (OPCIONAL) BALL VALVE (OPTIONAL) CLAPETS À BILLE (OPTIONNEL)	-	a)
200819	PUXADOR SLIM XS - ESQUERDO LEFT HANDLE POIGNÉE GAUCHE	-	1
200817	PUXADOR SLIM XS - DIREITO RIGHT HANDLE POIGNÉE DROITE	-	1
212384	CONJ. TOPOS LAT. PINGADEIRA JT82 LATERAL DRIP END-CAPS KIT KIT D'EMBOUTS LATÉRAUX POUR REJET D'EAU	-	1
228107	LIMITADOR ABERTURA PQ SÉRIE CORRER OPENING LIMITER LIMITS D'OUVERTURE	-	1
290154	PARAFUSO DIN7982 PH 2.9X16 INOX A2 SCREW VIS	-	min. 8
218109	CALÇO P/ VIDRO 79X40X3 GLAZING SHIM CALE POUR VERRE	-	4

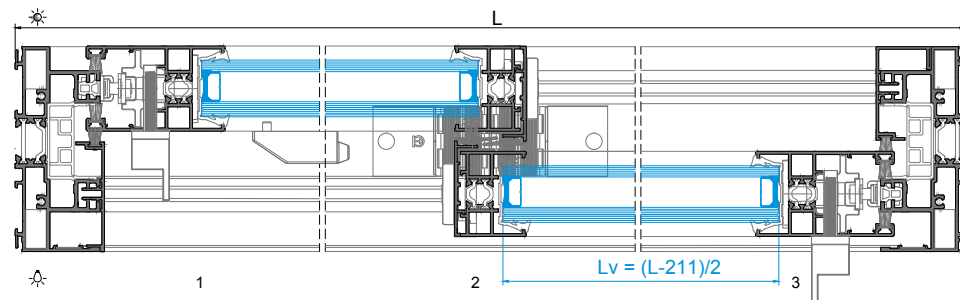
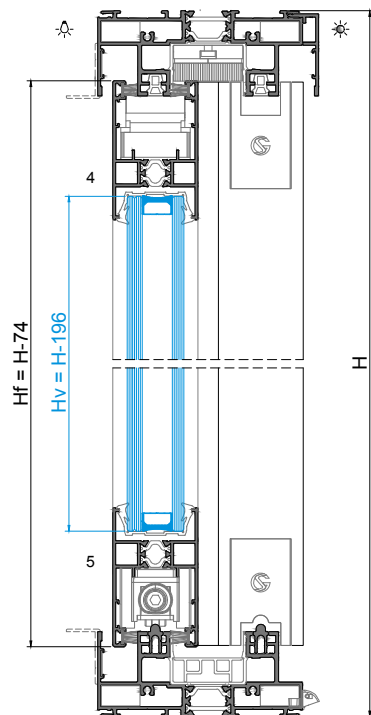
** Consultar Mapas de Ferragens
Consult the Hardware Maps | Consulter la Carte des Ferrures

*** De 0-1m = 1un/folha; De 1-2m = 2un/folha; De 2-3m = 3un/folha
From 0-1m = 1un/sash; From 1-2m = 2un/sash; From 2-3m = 3un/sash
De 0-1m = 1un/vantail; De 1-2m = 2un/vantail; De 2-3m = 3un/vantail
Conforme esquemas de drenagem (Capítulo VII - Maquinações)
According to drainage schemes (Chapter VII - Usinings)
Selon les schémas de drainage (Chapitre VII - Usinings)

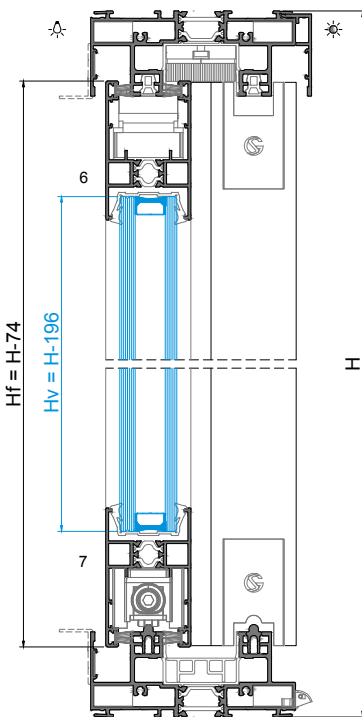
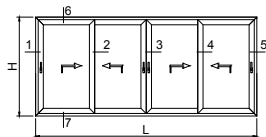
VEDANTES SEALS JOINTS			
CÓDIGO CODE CODE	DESIGNAÇÃO DESIGNATION NOMINATION	QUANTIDADE QUANTITY QUANTITÉ	
		ELEVATÓRIA LIFT ELEV.	MULTI-PONTO M-P M.P.
208348	JUNTA TAPA CANAL 2116 JT JOINT JOINT	-	2L+2H
208299	JUNTA VIDRO U 2066 CX 30MM JT GLAZING GASKET JOINT DE VITRAGE	-	2L+4H
208307	PELUCIA 7x10 TRI-FIN PRETA PILE SEAL JOINT BROUSSE	-	4L+8H
ALTERNATIVA ALTERNATIVE ALTERNATIVE			
208350	VD 2003	*	2L+4H
	JUNTA INTERIOR GLAZING WEDGE GASKET JOINT INTERIEUR	*	2L+4H

* Para tipologias de 2 folhas de correr c/ bite

MEDIDAS VIDROS GLAZING MEASURES DIMENSIONS DES VERRES			
Lvidro(mm) GLASS VERRE		Hvidro(mm) GLASS VERRE	
(L-211)/2		H-196	



JANELA DE CORRER 4 FOLHAS 2-RAIL - LINHA PT COM CENTRAL 38mm
 4 SASHES SLIDING WINDOW 2-RAIL - PT LINE WITH 38mm CENTRAL
 FENÊTRE COULLISSANT À 4 VANTAUX 2-RAIL - LIGNE PT AVEC CENTRAL 38mm



PERFIS PROFILES PROFILÉS					
CÓDIGO CODE CODE	DESIGNAÇÃO DESIGNATION NOMINATION	CORTE HORIZ. HORIZONTAL CUT COUPE HORIZ.	CORTE VERT. VERTICAL CUT COUPE VERTICALE	QUANT. QUANTITY QUANTITE	CORTE CUT COUPE
JE 12	ARO FIXO FIXED FRAME CADRE DORMANT	L	H	2 + 2	
JE 57	ARO MÓVEL MOBILE FRAME CADRE OUVRANT	(L+137)/4	H-74	8 + 4	
JE 58	ARO MÓVEL MOBILE FRAME CADRE OUVRANT	-	H-151	4	
JE 50	PERFIL CENTRAL CENTRAL CENTRAL	-	H-74	4	
JE 71	PERFIL LIGAÇÃO CENTRAL CONNECTION PROFILE PROFILE DE LIAISON	-	H-143	1	
JT 82	PERFIL PINGADEIRA DRIP PROFILE LARMIER	L-4	-	1	
JT 87	GUIA GUIDE GUIDE	L-95 L-91	-	2	
JT 90	CAPA COVER CAPOT	-	H-37	2	
208357	JUNTA CENTRAL 2192 JT PER. 38MM CENTRAL JOINT JOINT CENTRALE	-	H-74	4	
216305	PERFIL PVC U JT U PVC PROFILE PROFILÉ PVC U	L-34	H-34	2 + 2	
215303	PERFIL PVC T JT T PVC PROFILE PROFILÉ PVC T	(L-305)/4 (L-566)/4	H-37	2 2 + 2	
ALTERNATIVA ALTERNATIVE ALTERNATIVE					
JE 17	ARO MÓVEL MOBILE FRAME CADRE OUVRANT	* (L+137)/4	H-74	8 + 4	
JE 59	ARO MÓVEL MOBILE FRAME CADRE OUVRANT	* -	H-151	4	
JE 95	BITE GLAZING BEAD PARCLOSE	* (L-339)/4	H-222	8 + 8	

* Para tipologias de 4 folhas de correr c/ bite

VEDANTES SEALS JOINTS			
CÓDIGO CODE CODE	DESIGNAÇÃO DESIGNATION NOMINATION	QUANTIDADE QUANTITY QUANTITE	
		ELEVATÓRIA LIFT ELEV.	MULTI-PONTO M.P. M.P.
208348	JUNTA TAPA CANAL 2116 JT JOINT JOINT	2L+2H	
208299	JUNTA VIDRO U 2066 CX 30MM JT GLAZING GASKET JOINT DE VITRAGE	2L+8H	
208307	PELUCIA 7x10 TRI-FIN PRETA PILE SEAL JOINT BRUSSE	4L+12H	
ALTERNATIVA ALTERNATIVE ALTERNATIVE			
208350	VD 2003	*	2L+8H
	JUNTA INTERIOR GLAZING WEDGE GASKET JOINT INTERIEUR	*	2L+8H

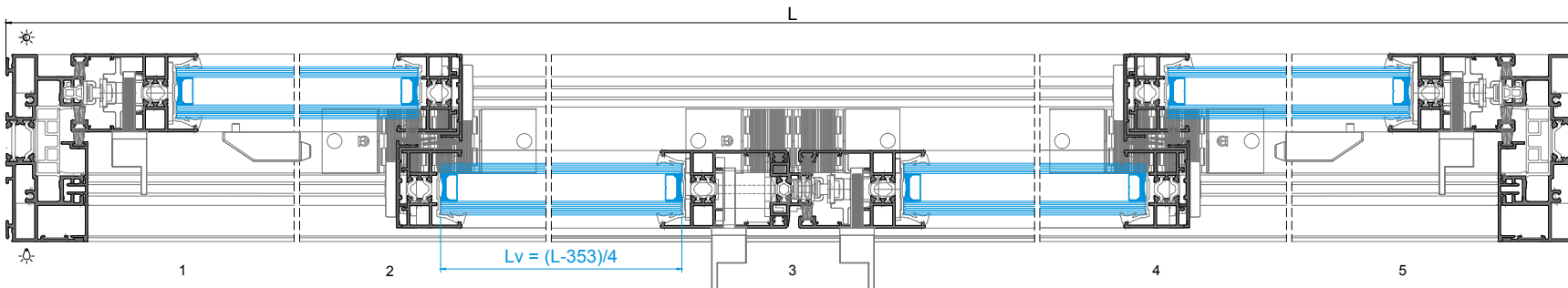
* Para tipologias de 4 folhas de correr c/ bite

MEDIDAS VIDROS GLAZING MEASURES DIMENSIONS DES VERRES	
Lvidro(mm) GLASS VERRE	Hvidro(mm) GLASS VERRE
(L-353)/4	H-196

ACESSÓRIOS ACCESSORIES ACCESSOIRES			
CÓDIGO CODE CODE	DESIGNAÇÃO DESIGNATION NOMINATION	QUANTIDADE QUANTITY QUANTITE	
		ELEVATÓRIA LIFT ELEV.	MULTI-PONTO M.P. M.P.
	FERRAGEM ELEVATÓRIA LS 200 LS 200 LIFTING HARDWARE SERRURE ELEVATOIRE LS 200	**	-
	FERRAGEM MULTIPONTO MULTIPOINT HARDWARE SERRURE MULTIPOINT	-	3**
204153	ESQUADRO JT 11x20.5		8
204901	ESQUADRO 18-1112 C JE		32
213246	CANTO CR S/SB CORNER CON		20
212337	CONJ. ESTANQ. CORTA-VENTO JT CENTRAL WATERPROOFING FILE SEAL KIT KIT BRUSSE CENTRALE D'ÉTANCHÉITE		3
205105	CARRINHO JE 100 KG ROLLER JE ROULEAU JE	-	8
210197	CONJUNTO TOPOS GUIA LAT. JT PERIMETRAL GUIDES KIT ABSORBERS KIT DE GUIDES AMORTISSEURS	-	8
213408	CORTA-VENTO NORMAL JT PERIMETRAL CENTRAL GASKET PIÈCE D'ÉTANCHÉITE	3	6
213410	CORTA-VENTO SUP. JT PERIMETRAL ELEVÁVEL CENTRAL GASKET PIÈCE D'ÉTANCHÉITE	3	-
212422	CONJ. GUIAS SUPERIORES JT UPPER GUIDE GUIDE SUPERIEUR	min. 8***	min. 4***
212396	CONJ. TOPOS CENTRAIS JT PERIMETRAL CENTRAL END-CAPS KIT KIT D'EMBOUTS CENTRAUX	4	4
207268	TAMPA ELEVÁVEL JT PERIMETRAL CENTRAL END-CAP COVERS KIT KIT DE COUVE. POUR EMBOUTS CENTRAUX	4	-
212335	CONJ. TAMPAS TOPOS CENTRAIS JT-SLIM CENTRAL END-CAP COVERS KIT KIT DE COUVE. POUR EMBOUTS CENTRAUX	2	4
212398	CONJ. TOPOS INTERIORES ELEVÁVEL JT PERIMETRAL INNER END-CAPS KIT KIT D'EMBOUTS INTERIEUR	4	-
212252	CONJ. TOPOS INTERIORES LAT./CENTR. JT-SLIM INNER END-CAPS KIT KIT D'EMBOUTS INTERIEUR	-	4
212295	CONJ. TOPOS LIG. 2 FOLHAS JT-JT SLIM SASHES CONNECTING END-CAPS KIT KIT D'EMBOUTS CONNEX. 2 VANTAUX		1
218169	CALÇO APOIO JT PERIMETRAL	-	(b)
212421	CONJ. FIXAÇÃO JT PERIMETRAL 2F	-	(b)
210268	GOTEIRA C/ VALV. SVE OUTSIDE FLAP VALVE CLAPE À VOLET EXTÉRIEUR		(a)
210265	GOTEIRA C/ VALV. BOL. APT (OPCIONAL) BALL VALVE CLAPETS À BILLE (OPTIONNEL)		(a)
200819	PUXADOR SLIM XS - ESQUERDO LEFT HANDLE POIGNÉE GAUCHE	-	1
200817	PUXADOR SLIM XS - DIREITO RIGHT HANDLE POIGNÉE DROITE	-	2
200057	PUXADOR FOLHA PASSIVA SLIM XS PASSIVE SASH HANDLE POIGNÉE VENTALE PASSIVE	-	1
212384	CONJ. TOPOS LAT. PINGADEIRA JT 82 LATERAL DRIP END-CAPS KIT KIT D'EMBOUTS LATÉRAUX POUR REJET D'EAU		1
228107	LIMITADOR ABERT. PQ SERIE CORRER OPENING LIMITER LIMITEUR D'OUVERTURE		2
218109	CALÇO P/ VIDRO 79x40x3 GLAZING SHIM CALE POUR VERRE		8
290154	PARAFUSO DIN7982 PH 2,9X16 INOX A2		min. 16

** Consultar Mapas de Ferragens
 Consult the Hardware Maps | Consulter la Carte des Ferrures
 De 0-1m = 1un/folha; De 1-2m = 2un/folha; De 2-3m = 3un/folha
 From 0-1m = 1un/sash; From 1-2m = 2un/sash; From 2-3m = 3un/sash
 De 0-1m = 1un/vantail; De 1-2m = 2un/vantail; De 2-3m = 3un/vantail
 Conforme esquemas de drenagem (Capítulo VII - Maquinações)
 According to drainage schemes (Chapter VII - Machinings)
 Selon les schémas de drainage (Chapitre VII - Usinages)
 Conforme esquemas de maquiagem do perfil JE 71 (Capítulo VII - Maquinações)
 According to JE 71 profile machining schemes (Chapter VII - Machinings)
 Selon les schémas d'usinages du profil JE 71 (Chapitre VII - Usinages)

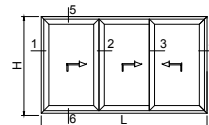
- a) According to drainage schemes (Chapter VII - Machinings)
 Selon les schémas de drainage (Chapitre VII - Usinages)
 b) According to JE 71 profile machining schemes (Chapter VII - Machinings)
 Selon les schémas d'usinages du profil JE 71 (Chapitre VII - Usinages)



JANELA DE CORRER 3 FOLHAS 3-RAIL - LINHA PT COM CENTRAL 38mm

3 SASHES SLIDING WINDOW 3-RAIL - PT LINE WITH 38mm CENTRAL

FENÊTRE COULLISSANT À 3 VANTAUX 3-RAIL - LIGNE PT AVEC CENTRAL 38mm

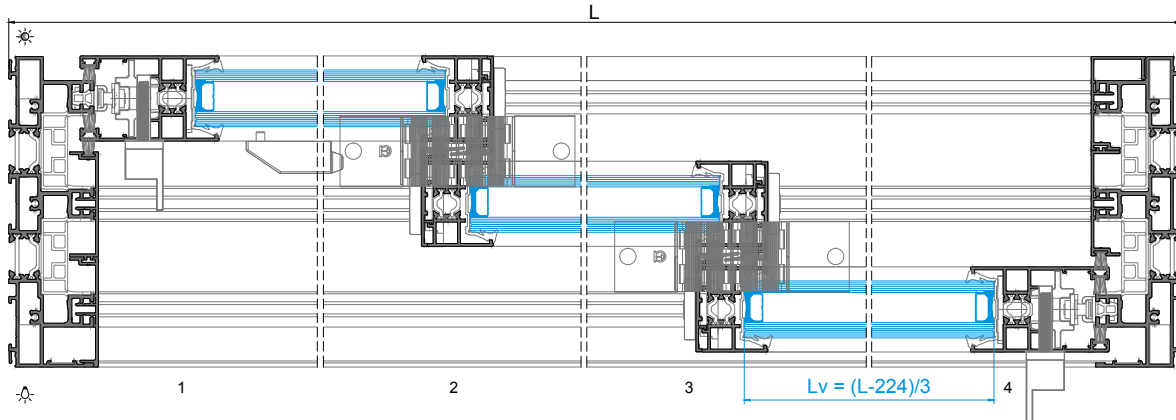
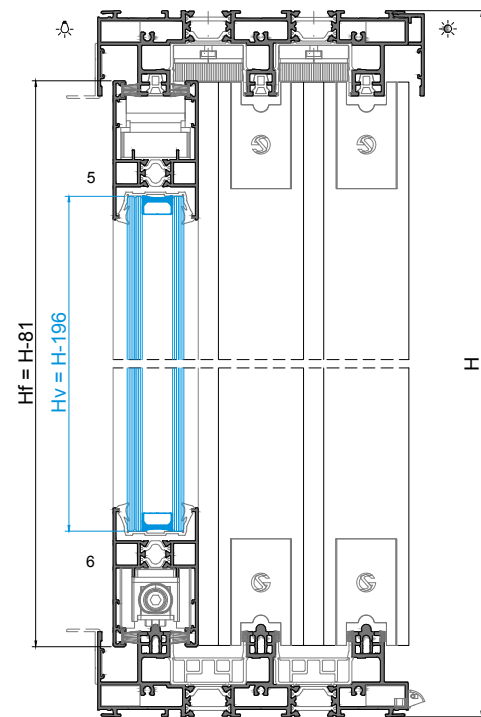


PERFIS PROFILES PROFILÉS						
CODIGO CODE CODE	DESIGNAÇÃO DESIGNATION NOMINATION	CORTE HORIZ. HORIZONTAL CUT COUPE HORIZ.	CORTE VERT. VERTICAL CUT COUPE VERTICALE	QUANT. QUANTITY QUANTITE	CORTE CUT COUPE	
JE 13	ARO FIXO FIXED FRAME CADRE DORMANT	L	H	2 + 2		
JE 57	ARO MÓVEL MOBILE FRAME CADRE OUVRANT	(L+143)/3	H-74	6 + 2		
JE 58	ARO MÓVEL MOBILE FRAME CADRE OUVRANT	-	H-151	4		
JE 50	PERFIL CENTRAL CENTRAL CENTRAL	-	H-74	4		
JT 82	PERFIL PINGADEIRA DRIP PROFILE LARMIER	L-4	-	1		
JT 87	GUIA GUIDE GUIDE	L-93 L-96	-	2		
JT 90	CAPA COVER CAPOT	-	H-37	1		
JT 91	CAPA COVER CAPOT	-	H-51	2		
JT 92	CAPA COVER CAPOT	-	H-37	1		
208357	JUNTA CENTRAL 2192 JT PER. 38MM CENTRAL JOINT JOINT CENTRALE	-	H-74	4		
215305	PERFIL PVC U JT U PVC PROFILE PROFILÉ PVC U	L-34	H-34	4 + 4		
215303	PERFIL PVC T JT T PVC PROFILE PROFILÉ PVC T	(L-189)/3 (2L-375)/3	H-37	2 + 4		
ALTERNATIVA ALTERNATIVE ALTERNATIVE						
JE 17	ARO MÓVEL MOBILE FRAME CADRE OUVRANT	*	(L+143)/3	H-74	6 + 2	
JE 59	ARO MÓVEL MOBILE FRAME CADRE OUVRANT	*	-	H-151	4	
JE 95	BITE GLAZING BEAD PARCLOSE	*	(L-214)/3	H-222	6 + 6	

* Para tipologias de 3 folhas de correr c/ bite

ACESSÓRIOS ACCESSORIES ACCESSOIRES			
CODIGO CODE CODE	DESIGNAÇÃO DESIGNATION NOMINATION	QUANTIDADE QUANTITY QUANTITE	
		ELEVATÓRIA LIFT ELEV.	MULTI-PONTO M.P M.P.
	FERRAGEM ELEVATÓRIA LS 200 LS 200 LIFTING HARDWARE SERRURE ELEVATOIRE LS 200	**	-
	FERRAGEM MULTIPONTO MULTIPOINT HARDWARE SERRURE MULTIPOINT	-	2 **
204153	ESQUADRO JT 11x20.5 BRACKET ÉQUERRE		8
204901	ESQUADRO 18-1112 C JE BRACKET ÉQUERRE		24
213246	CANTO CR S/SB CORNER CROCHET		12
212337	CONJ. ESTANQ. CORTA-VENTO JT CENTRAL WATERPROOFING PILE SEAL KIT KIT BROUSSE CENTRALE D'ÉTANCHEITÉ		2
205105	CARRINHO JE 100 KG ROLLER JE ROULEAU JE	-	6
210197	CONJUNTO TOPOS GUIA LAT. JT PERIMETRAL CENTRAL END-CAP COVERS KIT KIT D'EMBOUTS CENTRAUX	-	4
213408	CORTA-VENTO NORMAL JT PERIMETRAL CENTRAL GASKET PIÈCE D'ÉTANCHEITÉ	2	4
213410	CORTA-VENTO SUP. JT PERIMETRAL ELEVÁVEL CENTRAL GASKET PIÈCE D'ÉTANCHEITÉ	2	2
212422	CONJ. GUIAS SUPERIORES JT UPPER GUIDE GUIDE SUPÉRIEUR	min. 6 ***	min. 3 ***
212396	CONJ. TOPOS CENTRAIS JT PERIMETRAL CENTRAL END-CAP COVERS KIT KIT D'EMBOUTS CENTRAUX	4	4
212420	TAMPA ELEVÁVEL JT PERIMETRAL CENTRAL END-CAP COVERS KIT KIT D'EMBOUTS CENTRAUX	2	-
212335	CONJ. TAMPAS TOPOS CENTRAIS JT-SLIM CENTRAL END-CAP COVERS KIT KIT DE COUVE. POUR EMBOUTS CENTRAUX	3	4
212421	CONJ. TOPOS INTERIOR ELEVÁVEL JT PERIMETRAL INNER END-CAPS KIT KIT D'EMBOUTS INTÉRIEUR	2	-
212252	CONJ. TOPOS INTERIORES LAT./CENTR. JT-SLIM INNER END-CAPS KIT KIT D'EMBOUTS INTÉRIEUR	2	4
210268	GOTEIRA C/ VALV. SVE OUTSIDE FLAP VALVE CLAPE À VOLET EXTERIEUR		a)
210265	GOTEIRA C/ VALV. BOLA PRT (OPCIONAL) BALL VALVE (OPTIONAL) CLAPETS À BILLE (OPTIONNEL)		a)
200819	PUXADOR SLIM XS - ESQUERDO LEFT HANDLE POIGNÉE GAUCHE	-	1
200817	PUXADOR SLIM XS - DIREITO RIGHT HANDLE POIGNÉE DROITE	-	1
212384	CONJ. TOPOS LAT. PINGADEIRA JT82 LATERAL DRIP END-CAPS KIT KIT D'EMBOUTS LATÉRAUX POUR REJET D'EAU		1
228107	LIMITADOR ABERTURA PO SÉRIE CORRER CENTRAL JOINT JOINT CENTRAL		1
218109	CALCO PI VIDRO 79X40X3 GLAZING SHIM CALE POUR VERRE		6
290154	PARAFUSO DIN7982 PH 2,9X16 INOX A2 SCREW VIS		min. 16

- ** Consultar Mapas de Ferragens
Consult the Hardware Maps | Consulter la Carte des Ferrures
- *** De 0-1m = 1un/folha; De 1-2m = 2un/folha; De 2-3m = 3un/folha
From 0-1m = 1un/sash; From 1-2m = 2un/sash; From 2-3m = 3un/sash
De 0-1m = 1un/vantail; De 1-2m = 2un/vantail; De 2-3m = 3un/vantail
Conforme esquemas de drenagem (Capítulo VII - Maquinações)
According to drainage schemes (Chapter VII - Machinings)
Selon les schémas de drainage (Chapitre VII - Usinages)
- a)

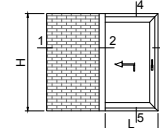


VEDANTES SEALS JOINTS			
CODIGO CODE CODE	DESIGNAÇÃO DESIGNATION NOMINATION	QUANTIDADE QUANTITY QUANTITE	
		ELEVATÓRIA LIFT ELEV.	MULTI-PONTO M.P M.P.
208348	JUNTA TAPA CANAL 2116 JT CENTRAL JOINT		3L+2H
208299	JUNTA VIDRO U 2066 CX 30MM JT GLAZING GASKET JOINT DE VITRAGE		2L+6H
208307	PELUCIA 7x10 TRI-FIN PRETA PILE SEAL JOINT BROUSSE		4L+10H
ALTERNATIVA ALTERNATIVE ALTERNATIVE			
208350	VD 2003	*	2L+6H
	JUNTA INTERIOR GLAZING WEDGE GASKET JOINT INTERIEUR	*	2L+6H

* Para tipologias de 3 folhas de correr c/ bite

MEDIDAS VIDROS GLAZING MEASURES DIMENSIONS DES VERRES			
Lvidro(mm) GLASS VERRE		Hvidro(mm) GLASS VERRE	
(L-224)/3		H-196	

JANELA DE CORRER 1 FOLHA DE EMBUTIR 2-RAIL - LINHA PT COM CENTRAL 38mm
1 POCKET SASH 2-RAIL SLIDING WINDOW - PT LINE WITH 38mm CENTRAL
FENÊTRE COULISSANT 1 VANTAIL À GALANDAGE 2-RAIL - LIGNE PT AVEC CENTRAL 38mm



PERFIS PROFILES PROFILÉS					
CÓDIGO CODE CODE	DESIGNAÇÃO DESIGNATION NOMINATION	CORTE HORIZ. HORIZONTAL CUT COUPE HORIZ.	CORTE VERT. VERTICAL CUT COUPE VERTICALE	QUANT. QUANTITY QUANTITÉ	CORTE CUT COUPE
JT 12	ARO FIXO FIXED FRAME CADRE DORMANT	2L-21	H	2 + 2	
JE 57	ARO MÓVEL MOBILE FRAME CADRE OUVRANT	L+34	H-74	2 + 1	
JE 58	ARO MÓVEL MOBILE FRAME CADRE OUVRANT	-	H-151	1	
JE 60	PERFIL CENTRAL CENTRAL CENTRALE	-	H-74	1	
JT 85	CAPA COVER CAPOT	L-48	-	2	
JT 92	CAPA COVER CAPOT	-	H-37	1	
JT 87	GUIA GUIDE GUIDE	2L-112	-	1	
JT 93	PERFIL MONTANTE MULLION PROFILE PROFILÉ DE MENEAU	-	H-38	1	
SO 46	PERFIL REMATE FINISHING PROFILE PROFILÉ DE FINITION	-	H-90	1	
SO 47	PERFIL REMATE FINISHING PROFILE PROFILÉ DE FINITION	-	H-90	1	
SO 48	PERFIL REMATE FINISHING PROFILE PROFILÉ DE FINITION	L+87	H+10	2 + 1	
KE 71	PERFIL REMATE FINISHING PROFILE PROFILÉ DE FINITION	L-23	-	1	
KE 60	PERFIL REMATE FINISHING PROFILE PROFILÉ DE FINITION	2L+38 L+9	H+60	1 + 2	
208346	JUNTA CENTRAL 2196 CENTRAL JOINT JOINT CENTRALE	-	H-38	1	
208357	JUNTA CENTRAL 2192 JT PER. 38MM CENTRAL JOINT JOINT CENTRALE	-	H-74	1	
215305	PERFIL PVC U JT U PVC PROFILE PROFILÉ PVC U	2L-55	H-34	2 + 2	
215303	PERFIL PVC T JT T PVC PROFILE PROFILÉ PVC T	L-77 L-119	H-37	2 + 1	

ALTERNATIVA ALTERNATIVE ALTERNATIVE					
JE 17	ARO MÓVEL MOBILE FRAME CADRE OUVRANT	*	L+34	H-74	2 + 1
JE 59	ARO MÓVEL MOBILE FRAME CADRE OUVRANT	*	-	H-151	1
JE 95	BITE SLIDING BEAD PARCLOSE	*	L-85	H-222	2 + 2

VEDANTES SEALS JOINTS		
CÓDIGO CODE CODE	DESIGNAÇÃO DESIGNATION NOMINATION	QUANT. QUANTITY QUANTITÉ
208348	JUNTA TAPA CANAL 2116 JT JOINT JOINT	2L + 3H
208099	JUNTA VIDRO U 1032 CX 32MM JT GLAZING GASKET JOINT DE VITRAGE	2L + 2H
208307	PELUCIA 7x10 TRI-FIN PRETA PILE SEAL JOINT BRUSSE	6L + 5H
208466	PELUCIA 7x12 STOP-FIN PRETA PILE SEAL JOINT BRUSSE	H

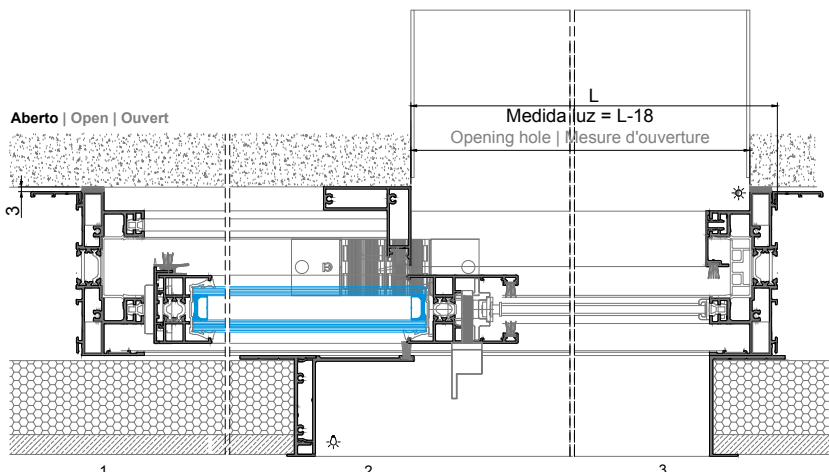
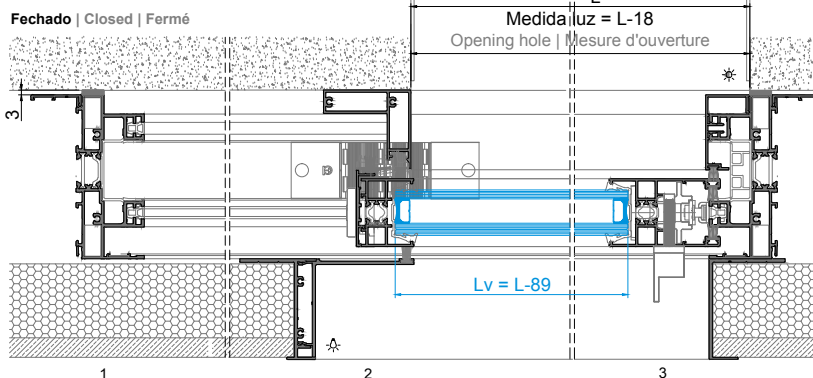
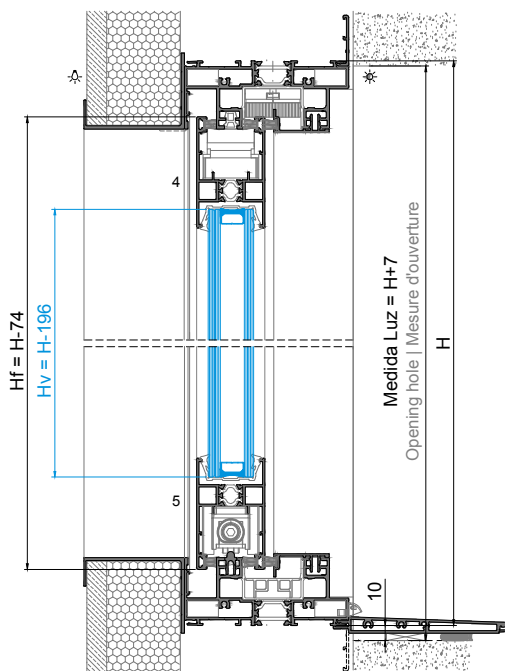
ALTERNATIVA ALTERNATIVE ALTERNATIVE		
208350	VD 2003 JUNTA INTERIOR GLAZING WEDGE GASKET JOINT INTÉRIEUR	* 2L+2H
		* 2L+2H

* Para tipologias de 1 folha de correr c/ bite

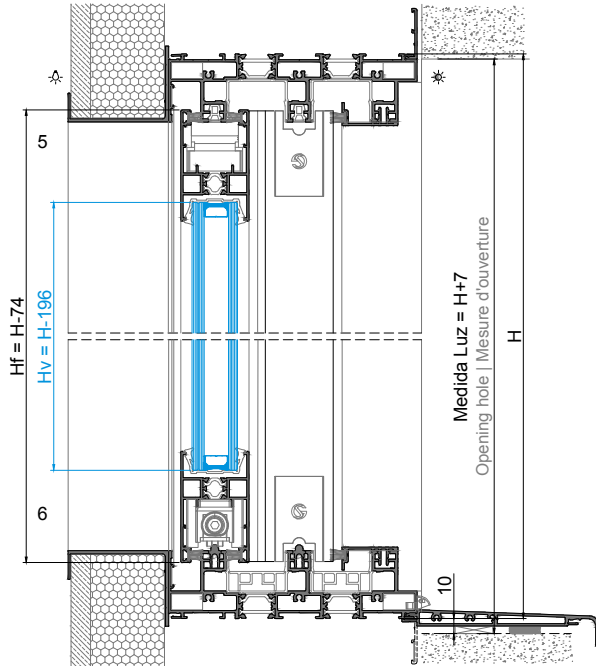
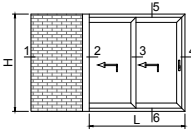
MEDIDAS VIDROS GLAZING MEASURES DIMENSIONS DES VERRÉS	
Lvidro(mm) GLASS VERRÉ	Hvidro(mm) GLASS VERRÉ
L-89	H-196

ACESSÓRIOS ACCESSORIES ACCESSOIRES			
CÓDIGO CODE CODE	DESIGNAÇÃO DESIGNATION NOMINATION	QUANTIDADE QUANTITY QUANTITÉ	
		ELEVATORIA LIFT ELEV.	MULTI-PONTO M.P. M.P.
	FERRAGEM ELEVATORIA LS 200 LS 200 LIFTING HARDWARE SERRURE ELEVATOIRE LS 200	**	-
	FERRAGEM MUL TIPONTO MULTIPOINT GASKETWARE SERRURE MULTIPOINT	-	1 **
204153	ESQUADRO JT 11x20.5 CORNER GLEAT EQUERRE	-	8
204901	ESQUADRO 18-1112 C JE BRACKET EQUERRE	-	8
212346	CANTO CR S/SB CORNER CERN	-	11
212337	CONJ. ESTANQ. CORTA-VENTO JT CENTRAL WATERPROOFING PILE SEAL KIT KIT BRUSSE CENTRALE D'TANCHEÏTE	-	1
205105	CARRINHO JE 100 KG ROLLER JE ROULEAU JE	-	2
210197	CONJUNTO TOPOS GUIA LAT. JT PERIMETRAL TOPS KIT ABSORBERS KIT GUIDES AMORTISSEURS	-	2
213408	CORTA-VENTO NORMAL JT PERIMETRAL CENTRAL GASKET PIÈCE D'TANCHEÏTE	1	2
213410	CORTA-VENTO SUP. JT PERIMETRAL ELEVÁVEL CENTRAL GASKET PIÈCE D'TANCHEÏTE	1	-
212422	CONJ. GUIAS SUPERIORES JT UPPER GUIDE GUIDE SUPÉRIEUR	min. 2 ***	min. 1 ***
212396	CONJ. TOPOS CENTRAIS JT PERIMETRAL CENTRAL END-CAPS KIT KIT D'EMBOUTS CENTRAUX	1	1
212420	TAMPA ELEVÁVEL JT PERIMETRAL CENTRAL END-CAP COVERS KIT KIT DE COUVE. POUR EMBOUTS CENTRAUX	1	-
212335	CONJ. TAMPAS TOPOS CENTRAIS JT-SLIM CENTRAL END-CAP COVERS KIT KIT DE COUVE. POUR EMBOUTS CENTRAUX	-	1
212421	CONJ. TOPOS INTERIOR ELEVÁVEL JT PERIMETRAL INNER END-CAPS KIT KIT D'EMBOUTS INTÉRIEUR	1	-
212252	CONJ. TOPOS INTERIORES LAT./CENTR. JT-SLIM INNER END-CAPS KIT KIT D'EMBOUTS INTÉRIEUR	-	1
210268	GOTEIRA C/ VALV. SVE FLAP VALVE CLAPE À VOLET CACHÉ	-	a)
210265	GOTEIRA C/ VALV. BOLA PRT (OPCIONAL) BALL VALVE (OPTIONAL) CLAPETS À BILLE (OPTIONNEL)	-	a)
200817	PUXADOR SLIM XS - DIREITO HANDLE POIGNÉE DROITE	-	1
290154	PARAFUSO DIN7982 PH 2.9X16 INOX A2 SCREW VIS	-	min. 4
212221	CONJ. TAPA TOPOS KE71 KE71 END-CAPS KIT KIT D'EMBOUTS KE71	-	1
212227	CONJ. JUNTAS ADES. P/ TOPOS PERFIL SOL. KE71 KE71 ADHESIVE JOINTS KIT KIT DE JOINTS ADHÉSIFS KE71	-	1
290262	PARAFUSO PK INOX PH 1 1/2X10 CQ SCREW VIS	-	16
218109	CALÇO P/ VIDRO 79X40X3 GLAZING SHIM CALE POUR VERRÉ	-	2

** Consultar Mapas de Ferragens
Consult the Hardware Maps | Consulter la Carte des Ferrures
De 0-1m = 1un/folha; De 1-2m = 2un/folha; De 2-3m = 3un/folha
From 0-1m = 1un/sash; From 1-2m = 2un/sash; From 2-3m = 3un/sash
De 0-1m = 1un/vantail; De 1-2m = 2un/vantail; De 2-3m = 3un/vantail
Conforme esquemas de drenagem (Capítulo VII - Maquinações)
According to drainage schemes (Chapter VII - Machinings)
Selon les schémas de drainage (Chapitre VII - Usinages)



JANELA DE CORRER 2 FOLHAS DE EMBUTIR 3-RAIL - LINHA PT COM CENTRAL 38mm
 2 POCKET SASHES 3-RAIL SLIDING WINDOW - PT LINE WITH 38mm CENTRAL
 FENÊTRE COULISSANT 2 VANTAOX 3-RAIL À GALANDAGE - LIGNE PT AVEC CENTRAL 38mm



PERFIS PROFILES PROFILÉS					
CÓDIGO CODE CODE	DESIGNAÇÃO DESIGNATION NOMINATION	CORTE HORIZ. HORIZONTAL CUT COUPE HORIZ.	CORTE VERT. VERTICAL CUT DOUPE VERTICALE	QUANT. QUANTITY QUANTITE	CORTE CUT COUPE
JE 13	ARO FIXO FIXED FRAME CADRE DORMANT	(3L+104)/2	H	2 + 2	
JE 57	ARO MÓVEL MOBILE FRAME CADRE OUVRANT	(L+143)/2	H-74	4 + 1	
JE 58	ARO MÓVEL MOBILE FRAME CADRE OUVRANT	-	H-151	3	
JE 50	PERFIL CENTRAL CENTRAL PROFILE PROFILÉ CENTRAL	-	H-74	3	
JT 85	CAPA COVER CAPOT	L-48	-	2	
JT 91	CAPA COVER CAPOT	-	H-51	1	
JT 92	CAPA COVER CAPOT	-	H-37	1	
JT 87	GUIA GUIDE GUIDE	(3L-82)/2 (3L-77)/2	-	1 1	
JT 93	PERFIL MONTANTE MULLION PROFILE PROFILÉ DE MENEAU	-	H-38	1	
SO 46	PERFIL REMATE FINISHING PROFILE PROFILÉ DE FINITION	-	H-90	1	
SO 47	PERFIL REMATE FINISHING PROFILE PROFILÉ DE FINITION	-	H-90	1	
SO 48	PERFIL REMATE FINISHING PROFILE PROFILÉ DE FINITION	L+87	H+10	2 + 1	
KE 71	PERFIL REMATE FINISHING PROFILE PROFILÉ DE FINITION	L-23	-	1	
KE 60	PERFIL REMATE FINISHING PROFILE PROFILÉ DE FINITION	(3L+224)/2 (L+164)/2	H+60	1 + 2	
KP 62	TUBO TUBE TUBE	-	H-120	1	
208346	JUNTA CENTRAL 2196 CENTRAL JOINT JOINT CENTRALE	-	H-74	1	
208357	JUNTA CENTRAL 2192 JT PER. 38MM CENTRAL JOINT JOINT CENTRALE	-	H-74	3	
215305	PERFIL PVC U JT U PVC PROFILE PROFILÉ PVC U	(3L+36)/2	H-34	4 + 4	
215303	PERFIL PVC T JT T PVC PROFILE PROFILÉ PVC T	L-77 (L-92)/2 (L-78)/2 (L-324)/2	H-37	1 2 + 2 1	
ALTERNATIVA ALTERNATIVE ALTERNATIVE					
JE 17	ARO MÓVEL MOBILE FRAME CADRE OUVRANT	*	(L+143)/2	H-74	4 + 1
JE 59	ARO MÓVEL MOBILE FRAME CADRE OUVRANT	*	-	H-151	3
JE 95	BITE GLAZING BEAD PARCLOUSE	*	(L-95)/2	H-222	4 + 4

* Para tipologias de 2 folhas de correr c/ bite

ACESSÓRIOS ACCESSORIES ACCESSOIRES			
CÓDIGO CODE CODE	DESIGNAÇÃO DESIGNATION NOMINATION	QUANTIDADE QUANTITY QUANTITE	
		ELEVATÓRIA LIFT ÉLEV.	MULTI-PONTO MULTI-POINT
	FERRAGEM ELEVATÓRIA LS 200 LS 200 LIFTING HARDWARE SERRURE ÉLEVATOIRE LS 200	**	-
	FERRAGEM MULTIPONTO MULTIPOINT HARDWARE SERRURE MULTIPONT	-	1 **
204153	ESQUADRO JT 11x20,5 CORNER BRACKET ÉQUERRE		8
204901	ESQUADRO 18-1112 C JE		16
213246	CANTO CR S/SB CORNER COIN		11
212337	CONJ. ESTANQ. CORTA-VENTO JT CENTRAL WATERPROOFING PILE SEAL KIT KIT BROUSSE CENTRALE D'ÉTANCHEITE		3
205105	CARRINHO JE 100 KG ROLLER ROULEAU JE	-	4
210197	CONJUNTO TOPOS GUIA LAT. JT PERIMETRAL GUIDES KIT ABSORBERS KIT DE GUIDES AMORTISSEURS	-	2
213408	CORTA-VENTO NORMAL JT PERIMETRAL CENTRAL GASKET PIÈCE D'ÉTANCHEITE	3	6
213410	CORTA-VENTO SUP. JT PERIMETRAL ELEVÁVEL CENTRAL GASKET PIÈCE D'ÉTANCHEITE	3	-
212422	CONJ. GUIAS SUPERIORES JT UPPER GUIDE GUIDE SUPERIEUR	min. 3 ***	min. 2 ***
212396	CONJ. TOPOS CENTRAIS JT PERIMETRAL CENTRAL END-CAPS KIT KIT D'EMBOÛTS CENTRAUX	3	3
212420	TAMPA ELEVÁVEL JT PERIMETRAL CENTRAL END-CAP COVERS KIT KIT DE COUVE. POUR EMBOUTS CENTRAUX	1	-
212335	CONJ. TAMPAS TOPOS CENTRAIS JT-SLIM CENTRAL END-CAP COVERS KIT KIT D'EMBOÛTS CENTRAUX	3	3
212421	CONJ. TOPOS INTERIORES ELEVÁVEL JT PERIMETRAL INNER END-CAPS KIT KIT D'EMBOÛTS INTÉRIEUR	1	-
212252	CONJ. TOPOS INTERIORES LAT./CENTR. JT-SLIM INNER END-CAPS KIT KIT D'EMBOÛTS INTÉRIEUR	2	3
210268	GOTEIRA C/ VALV. SVE FLAP VALVE CLAPE-A-VIOLET CACHÉ		a)
210285	GOTEIRA C/ VALV. BOLA PRT (OPCIONAL) BALL VALVE (OPTIONAL) GLOBE À BILLE (OPTIONEL)		a)
200817	PUXADOR SLIM XS - DIREITO RIGHT HANDLE POIGNÉE DROITE	-	1
212221	CONJ. TAPA TOPOS KE71 KE71 END-CAPS KIT KIT D'EMBOÛTS KE71		1
212227	CONJ. JUNTAS ADES. P/ TOPOS PERFIL SOL, KE71 KE71 ADHESIVE JOINTS KIT KIT DE JOINTS ADHÉSIFS KE71		1
290262	PARAFUSO PK INOX PH 1 1/2X10 CQ SCREW VIS		16
290262	PARAFUSO PKI PH 1/2X10 CQ SCREW VIS		min. 4
290154	PARAFUSO DIN7982 PH 2,9X16 INOX A2 SCREW VIS		min. 12
218109	CALÇO P/ VIDRO 79X40X3 GLAZING SHIM CALE POUR VERRE		4

** Consultar Mapas de Ferragens
 Consult the Hardware Maps | Consulter la Carte des Ferrures
 De 0-1m = 1un/folha; De 1-2m = 2un/folha; De 2-3m = 3un/folha
 From 0-1m = 1un/sash; From 1-2m = 2un/sash; From 2-3m = 3un/sash
 De 0-1m = 1un/vantail; De 1-2m = 2un/vantail; De 2-3m = 3un/vantail
 Conforme esquemas de drenagem (Capítulo VII - Maquinações)
 According to drainage schemes (Chapter VII - Machinings)
 Selon les schémas de drainage (Chapitre VII - Usinages)

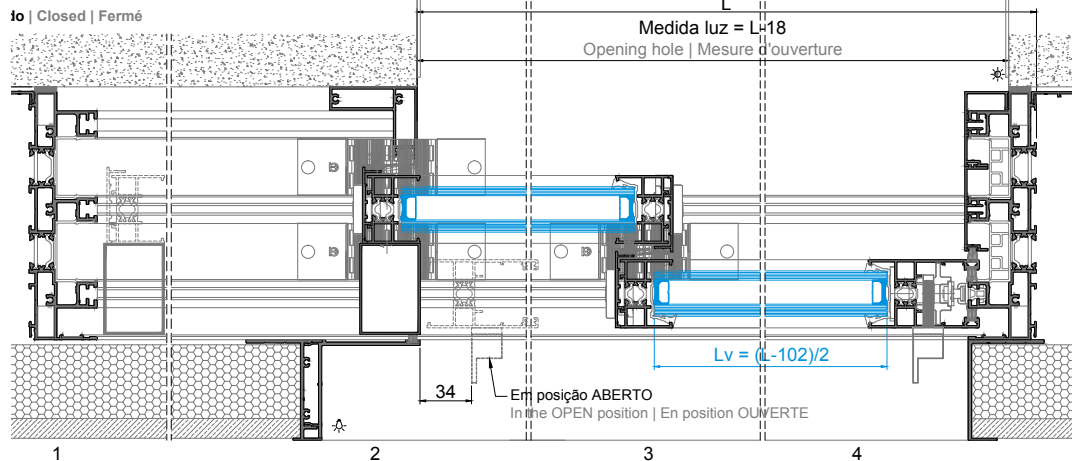
a)

VEDANTES SEALS JOINTS		
CÓDIGO CODE CODE	DESIGNAÇÃO DESIGNATION NOMINATION	QUANT. QUANTITY QUANTITE
208348	JUNTA TAPA CANAL 2116 JT JOINT JOINT	2L + 1H
208099	JUNTA VIDRO U 1032 CX 32MM JT GLAZING GASKET JOINT DE VITRAGE	2L + 4H
208307	PELUCIA 7x10 TRI-FIN PRETA PILE SEAL JOINT BROUSSE	5L + 7H
208466	PELUCIA 7x12 STOP-FIN PRETA PILE SEAL JOINT BROUSSE	H

ALTERNATIVA ALTERNATIVE ALTERNATIVE		
208350	VD 2003 JUNTA INTERIOR GLAZING WEDGE GASKET JOINT INTÉRIEUR	* * 2L+4H 2L+4H

* Para tipologias de 2 folhas de correr c/ bite

MEDIDAS VIDROS GLAZING MEASURES DIMENSIONS DES VERRÉS	
Lvidro(mm) GLASS WEDGE	Hvidro(mm) GLASS HEIGHT
(L-102)/2	H-196

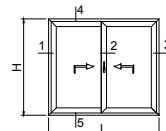


SISTEMA JT-Perimetral - Central 38mm
 System | Système
 38mm Central | Central 38mm

JANELA DE CORRER 2 FOLHAS 2-RAIL - LINHA 30mm COM CENTRAL 38mm

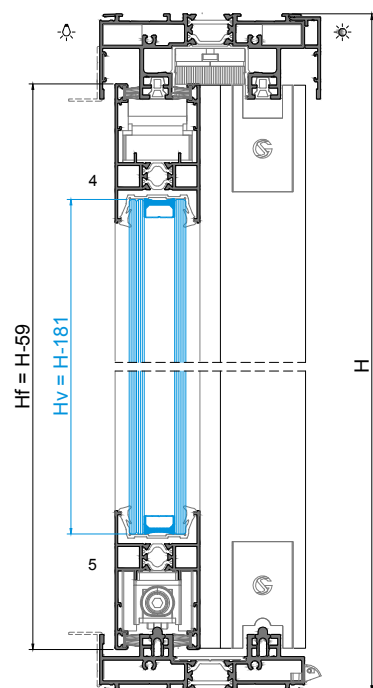
2 SASHES SLIDING WINDOW 2-RAIL - 30mm LINE WITH 38mm CENTRAL

FENÊTRE COULLISSANT À 2 VANTAUX 2-RAIL - LIGNE 30mm AVEC CENTRAL 38mm



PERFIS PROFILES PROFILÉS					
CODIGO CODE CODE	DESIGNAÇÃO DESIGNATION NOMINATION	CORTE HORIZ. HORIZONTAL CUT COUPE HORIZ.	CORTE VERT. VERTICAL CUT COUPE VERTICALE	QUANT. QUANTITY QUANTITE	CORTE CUT COUPE
JT 12	ARO FIXO FIXED FRAME CADRE DORMANT	L-39	-	1	
JT 18	OMBREIRA JAMB JAMBAGE	-	H	2	
JT 78	GUIA DA OMBREIRA JAMB GUIDE GUIDE POUR JAMBAGE	-	H-76	2	
JT 22	SOLEIRA SILL SEUIL	L-39	-	1	
JE 57	ARO MÓVEL MOBILE FRAME CADRE OUVRANT	(L+60)/2	H-59	4 + 2	
JE 58	ARO MÓVEL MOBILE FRAME CADRE OUVRANT	-	H-136	2	
JE 50	PERFIL CENTRAL CENTRAL CENTRAL	-	H-59	2	
JT 82	PERFIL PINGADEIRA DRIP PROFILE LARMIER	L-4	-	1	
JT 87	GUIA GUIDE GUIDE	L-51	-	2	
JE 96	PERFIL POLIAMIDA POLYAMIDE PROFILE PROFILÉ DE POLYAMIDE	(L-74)/2	H	2 + 2	
208357	JUNTA CENTRAL 2192 JT PER. 38MM CENTRAL JOINT JOINT CENTRALE	-	H-59	2	
215305	PERFIL PVC U JT U PVC PROFILE PROFILÉ PVC U	L-39	-	1	

* Para tipologias de 2 folhas de correr c/ bite



ACESSÓRIOS ACCESSORIES ACCESSOIRES			
CODIGO CODE CODE	DESIGNAÇÃO DESIGNATION NOMINATION	QUANTIDADE QUANTITY QUANTITE	
		ELEVATÓRIA LIFT ELEV.	MULTI-PONTO M.P. M.P.
	FERRAGEM ELEVATÓRIA LS 200 LS 200 LIFTING HARDWARE SERRURE ELEVATOIRE LS 200	**	-
	FERRAGEM MULTIPONTO MULTIPOINT HARDWARE SERRURE MULTIPOINT	-	2 **
204901	ESQUADRO 18-1112 C JE BRACKET EQUEURRE	-	16
213246	CANTO CR S/SB CORNER COIN	-	8
223105	KIT JUNTAS ADESIVAS Nº1 JT JT Nº1 ADHESIVE JOINTS KIT KIT DE JOINTS ADHÉSIFS Nº1 JT	-	1
205105	CARRINHO JE 100 KG ROLLER JE ROULEAU JE	-	4
210197	CONJUNTO TOPOS GUIA LAT. JT PERIMETRAL KIT DE ABSORBERS KIT DE GUIDES AMORTISSEURS	-	4
213408	CORTA-VENTO NORMAL JT PERIMETRAL CENTRAL GASKET PIÈCE D'ÉTANCHEITÉ	-	1
213410	CORTA-VENTO SUP. JT PERIMETRAL ELEVÁVEL CENTRAL END-CAP KIT KIT D'EMBOÛTS CENTRAUX	1	-
213288	CORTA-VENTO BAIXO JT LOW CENTRAL WATERPRO. BRUSH BROSSE CENTRALE D'ÉTANCHEITÉ BAS	-	1
212422	CONJ. GUIAS SUPERIORES JT UPPER GUIDE GUIDE SUPÉRIEUR	min. 4 ***	min. 2 ***
213396	CONJ. TOPOS CENTRAIS JT PERIMETRAL CENTRAL END-CAP KIT KIT D'EMBOÛTS CENTRAUX	2	2
212420	TAMPA ELEVÁVEL JT PERIMETRAL CENTRAL END-CAP COVERS KIT KIT DE COUVE. POUR EMBOÛTS CENTRAUX	2	-
212335	CONJ. TAMPAS TOPOS CENTRAIS JT-SLIM CENTRAL END-CAP COVERS KIT KIT DE COUVE. POUR EMBOÛTS CENTRAUX	1	2
212421	CONJ. TOPOS INTERIOR ELEVÁVEL JT PERIMETRAL INNER END-CAPS KIT KIT D'EMBOÛTS INTÉRIEUR	2	-
212252	CONJ. TOPOS INTERIORES LAT./CENTR. JT-SLIM INNER END-CAPS KIT KIT D'EMBOÛTS INTÉRIEUR	-	2
210268	GOTEIRA C/ VALV. SVE FLAP VALVE CLAPE À VOLET CACHÉ	-	a)
210265	GOTEIRA C/ VALV. BOLA PRT (OPCIONAL) BALL VALVE (OPTIONAL) CLAPETS À BILLE (OPTIONNEL)	-	a)
200819	PUXADOR SLIM XS - ESQUERDO LEFT HANDLE POIGNÉE GAUCHE	-	1
200817	PUXADOR SLIM XS - DIREITO RIGHT HANDLE POIGNÉE DROITE	-	1
212384	CONJ. TOPOS LAT. PINGADEIRA JT82 LATERAL DRIP END-CAPS KIT KIT D'EMBOÛTS LATÉRAUX POUR REJET D'EAU	-	1
228107	LIMITADOR ABERTURA PQ SÉRIE CORRER OPENING LIMITER LIMIT SUR D'OUVERTURE	-	1
290052	PARAFUSO DIN7982 PH 3,5X16 INOX A2 SCREW VIS	-	min. 8
290154	PARAFUSO DIN7982 PH 2,9X16 INOX A2 SCREW VIS	-	min. 8
218109	CALÇO P/ VIDRO 79X40X3 GLAZING SHIM CALE POUR VERRRE	-	4

** Consultar Mapas de Ferragens
Consult the Hardware Maps | Consulter la Carte des Ferrures

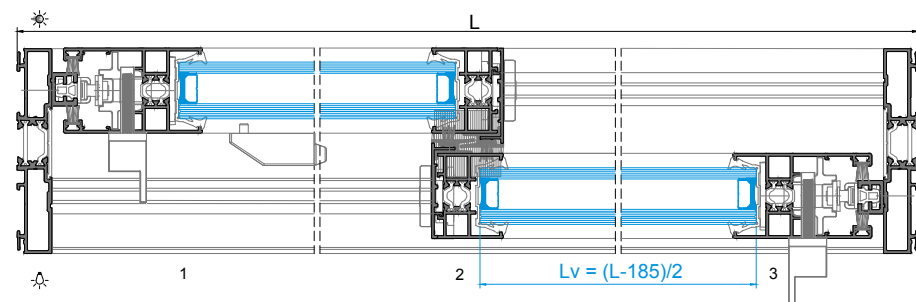
*** De 0-1m = 1un/folha; De 1-2m = 2un/folha; De 2-3m = 3un/folha
From 0-1m = 1un/sash; From 1-2m = 2un/sash; From 2-3m = 3un/sash

a) Conforme esquemas de drenagem (Capítulo VII - Maquinações)
According to drainage schemes (Chapter VII - Usinages)
Selon les schémas de drainage (Chapitre VII - Usinages)

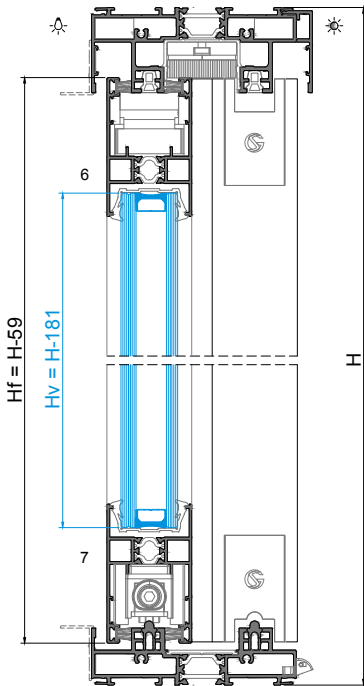
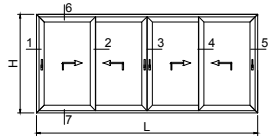
VEDANTES SEALS JOINTS			
CODIGO CODE CODE	DESIGNAÇÃO DESIGNATION NOMINATION	QUANTIDADE QUANTITY QUANTITE	
		ELEVATÓRIA LIFT ELEV.	MULTI-PONTO M.P. M.P.
208348	JUNTA TAPA CANAL 2116 JT JOINT JOINT	-	2L+2H
208299	JUNTA VIDRO U 2066 CX 30MM JT GLAZING GASKET JOINT DE VITRAGE	-	2L+4H
208307	PELUCIA 7x10 TRI-FIN PRETA PILE SEAL JOINT BROSSE	-	4L+6H

* Para tipologias de 2 folhas de correr c/ bite

MEDIDAS VIDROS GLAZING MEASURES DIMENSIONS DES VERRRES			
Lvidro(mm) GLASS VERRRE		Hvidro(mm) GLASS VERRRE	
(L-185)/2		H-181	



JANELA DE CORRER 4 FOLHAS 2-RAIL - LINHA 30mm COM CENTRAL 38mm
 4 SASHES SLIDING WINDOW 2-RAIL - 30mm LINE WITH 38mm CENTRAL
 FENÊTRE COULLISSANT À 4 VANTAUX 2-RAIL - LIGNE 30mm AVEC CENTRAL 38mm



PERFIS PROFILES PROFILÉS					
CÓDIGO CODE CODE	DESIGNAÇÃO DESIGNATION NOMINATION	CORTE HORIZ. HORIZONTAL CUT COUPE HORIZ.	CORTE VERT. VERTICAL CUT COUPE VERTICALE	QUANT. QUANTITY QUANTITE	CORTE CUT COUPE
JT 12	ARO FIXO FIXED FRAME CADRE DORMANT	L-39	-	1	
JT 18	OMBREIRA JAMB JAMBAGE	-	H	2	
JT 78	GUIA DA OMBREIRA JAMB GUIDE GUIDE POUR JAMBAGE	-	H-76	2	
JT 22	SOLEIRA SILL SEUIL	L-39	-	1	
JE 57	ARO MÓVEL MOBILE FRAME CADRE OUVRANT	(L+163)/4	H-59	8 + 4	
JE 58	ARO MÓVEL MOBILE FRAME CADRE OUVRANT	-	H-136	4	
JE 50	PERFIL CENTRAL CENTRAL CENTRAL	-	H-59	4	
JE 71	PERFIL LIGAÇÃO CENTRAL CONNECTION PROFILE PROFILE DE LIAISON	-	H-128	1	
JT 82	PERFIL PINGADEIRA DRIP PROFILE L'ARRIÈRE	L-4	-	1	
JT 87	GUIA GUIDE GUIDE	L-39 L-64	-	2	
JE 96	PERFIL POLIAMIDA POLYAMIDE PROFILE PROFILÉ DE POLYAMIDE	(L-105)/4 (L-253)/4	H	2 + 2	
208357	JUNTA CENTRAL 2192 JT PER. 38MM CENTRAL JOINT JOINT CENTRALE	-	H-59	4	
215305	PERFIL PVC U JT U-PVC PROFILE PROFILÉ PVC U	L-39	-	1	

ALTERNATIVA ALTERNATIVE ALTERNATIVE					
JE 17	ARO MÓVEL MOBILE FRAME CADRE OUVRANT	*	(L+163)/4	H-59	8 + 4
JE 59	ARO MÓVEL MOBILE FRAME CADRE OUVRANT	*	-	H-136	4
JE 95	BITÉ GLAZING BEAD PARCLOSE	*	(L-312)/4	H-207	8 + 8

* Para tipologias de 4 folhas de correr c/ bite

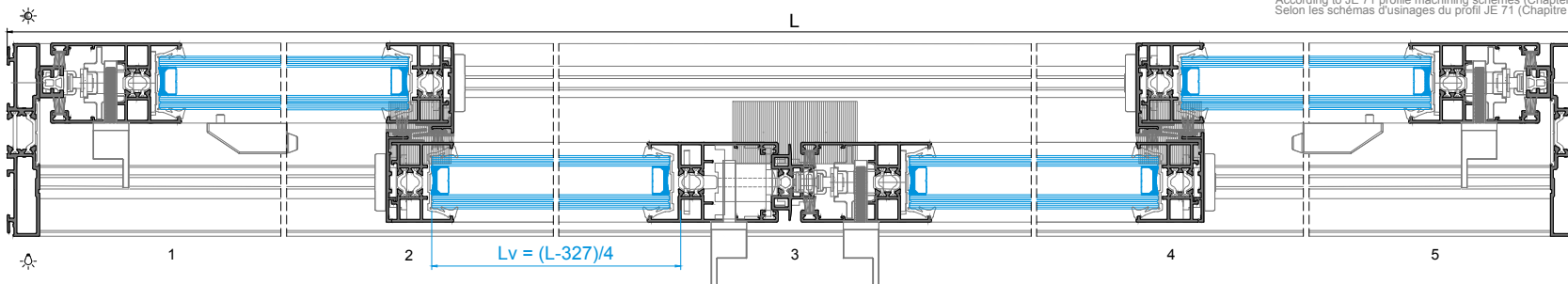
VEDANTES SEALS JOINTS			
CÓDIGO CODE CODE	DESIGNAÇÃO DESIGNATION NOMINATION	QUANTIDADE QUANTITY QUANTITE	
		ELEVATÓRIA LIFT ÉLEV.	MULTI-PONTO M-P M.P.
208348	JUNTA TAPA CANAL 2116 JT JOINT JOINT	2L+2H	
208299	JUNTA VIDRO U 2066 CX 30MM JT GLAZING GASKET JOINT DE VITRAGE	2L+8H	
208307	PELUCIA 7x10 TRI-FIN PRETA PILE SEAL JOINT BROSSE	4L+10H	
ALTERNATIVA ALTERNATIVE ALTERNATIVE			
208350	VD 2003	*	2L+8H
	JUNTA INTERIOR GLAZING WEDGE GASKET JOINT INTÉRIEUR	*	2L+8H

* Para tipologias de 4 folhas de correr c/ bite

MEDIDAS VIDROS GLAZING MEASURES DIMENSIONS DES VERRES	
Lvidro(mm) GLASS VERRE	Hvidro(mm) GLASS VERRE
(L-327)/4	H-181

ACESSÓRIOS ACCESSORIES ACCESSOIRES			
CÓDIGO CODE CODE	DESIGNAÇÃO DESIGNATION NOMINATION	QUANTIDADE QUANTITY QUANTITE	
		ELEVATÓRIA LIFT ÉLEV.	MULTI-PONTO M-P M.P.
	FERRAGEM ELEVATÓRIA LS 200 LS 200 LIFTING HARDWARE SERRURE ELEVATOIRE LS 200	**	-
	FERRAGEM MULTIPONTO MULTIPOINT HARDWARE SERRURE MULTIPOINT	-	2 **
204901	ESQUADRO 18-1112 C JE BRACKET FOURNILLON		32
213246	CANTO CR S/SB CORNER CON		16
223105	KIT JUNTAS ADESIVAS Nº1 JT JT N°1 ADHESIVE JOINTS KIT KIT DE JOINTS ADHÉSIFS Nº1 JT		1
205105	CARRINHO JE 100 KG ROLLER JE ROULEAU JE	-	8
210197	CONJUNTO TOPOS GUIA LAT. JT PERIMETRAL GASKET KIT KIT DE JOINTS PERIMÉTRAL	-	8
213408	CORTA-VENTO NORMAL JT PERIMETRAL CENTRAL GASKET PIÈCE D'ÉTANCHÉITE	-	3
213410	CORTA-VENTO SUP. JT PERIMETRAL ELEVÁVEL CENTRAL GASKET PIÈCE D'ÉTANCHÉITE	3	-
213288	CORTA-VENTO BAIXO JT ROLLER JE ROULEAU JE		4
212422	CONJ. GUIAS SUPERIORES JT UPPER GUIDE GUIDE SUPÉRIEUR	min. 8 ***	min. 4 ***
212396	CONJ. TOPOS CENTRAIS JT PERIMETRAL CENTRAL END-CAPS KIT KIT D'EMBOÛTS CENTRAUX	4	4
212420	TAMPA ELEVÁVEL JT PERIMETRAL CENTRAL END-CAP COVERS KIT KIT DE COUVE. POUR EMBOUTS CENTRAUX	4	-
212335	CONJ. TAMPAS TOPOS CENTRAIS JT-SLIM CENTRAL END-CAPS KIT KIT D'EMBOÛTS CENTRAUX	2	4
212421	CONJ. TOPOS INTERIOR ELEVÁVEL JT PERIMETRAL INNER END-CAPS KIT KIT D'EMBOÛTS INTÉRIEUR	4	-
212252	CONJ. TOPOS INTERIORES LAT./CENTR. JT-SLIM INNER END-CAPS KIT KIT D'EMBOÛTS INTÉRIEUR	-	4
212295	CONJ. TOPOS LIG. 2 FOLHAS JT-JT SLIM LIGER END-CAPS CONNECTING END-CAPS KIT KIT D'EMBOÛTS CONNEX. 2 VANTAUX		1
218169	CALÇO APOIO JT PERIMETRAL	(b)	
212421	CONJ. FIXAÇÃO JT PERIMETRAL 2F	(b)	
210268	GOTEIRA C/ VÁLV. SVE FLAP VALVE CLAPE À VOILE CACHE	a)	
210265	GOTEIRA C/ VÁLV. BOLA PRT (OPCIONAL) BALL VALVE (OPTIONAL) BILLET À BILLE (OPTIONNEL)	a)	
200819	PUXADOR SLIM XS - ESQUERDO LEFT HANDLE POIGNÉE GAUCHE	-	1
200817	PUXADOR SLIM XS - DIREITO RIGHT HANDLE POIGNÉE DROITE	-	2
200057	PUXADOR FOLHA PASSIVA SLIM XS PASSIVE SASH HANDLE POIGNÉE VENTIL PASSIVE	-	1
212384	CONJ. TOPOS LAT. PINGADEIRA JT 82 LATERAL DRIP END-CAPS KIT KIT D'EMBOÛTS LATÉRAUX POUR REJET D'EAU		1
228107	LIMITADOR ABERT. PO SERIE CORRER OPENING LIMITER LIMITEUR D'OUVERTURE		2
218109	CALÇO P/ VIDRO 79X40X3 GLAZING SHIM CALE POUR VERRE		8
290052	PARAFUSO DIN7982 PH 3.5X16 INOX A2 SCREW VIS		min. 8
290154	PARAFUSO DIN7982 PH 2.9X16 INOX A2 SCREW VIS		min. 16
218109	CALÇO P/ VIDRO 79X40X3 GLAZING SHIM CALE POUR VERRE		8

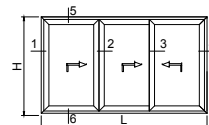
** Consultar Mapas de Ferragens
Consult the Hardware Maps | Consulter la Carte des Ferrures
 *** De 0-1m = 1un/foiha; De 1-2m = 2un/foiha; De 2-3m = 3un/foiha
 From 0-1m = 1un/sash; From 1-2m = 2un/sash; From 2-3m = 3un/sash
 De 0-1m = 1un/vantail; De 1-2m = 2un/vantail; De 2-3m = 3un/vantail
 a) Conforme esquemas de drenagem (Capítulo VII - Maquinações)
 According to drainage schemes (Chapter VII - Machinings)
 Selon les schémas de drainage (Chapitre VII - Usinages)
 b) Conforme esquemas de maquinação do perfil JE 71 (Capítulo VII - Maquinações)
 According to JE 71 profile machining schemes (Chapter VII - Machinings)
 Selon les schémas d'usinages du profil JE 71 (Chapitre VII - Usinages)



JANELA DE CORRER 3 FOLHAS 3-RAIL - LINHA 30mm COM CENTRAL 38mm

3 SASHES SLIDING WINDOW 3-RAIL - 30mm LINE WITH 38mm CENTRAL

FENÊTRE COULISSANT À 3 VANTAUX 3-RAIL - LIGNE 30mm AVEC CENTRAL 38mm

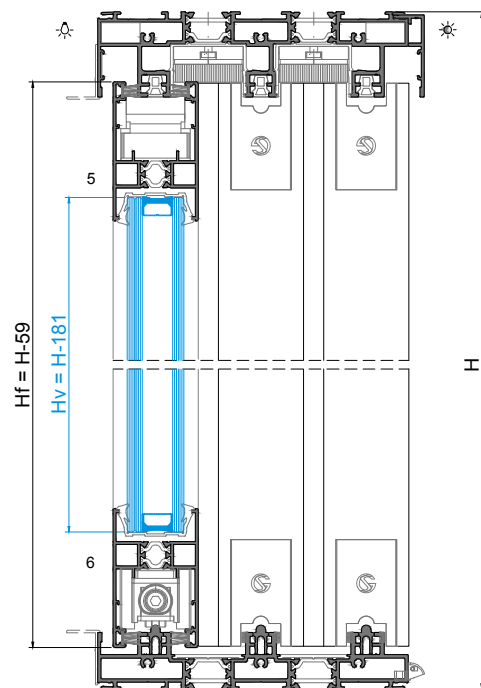


PERFIS PROFILES PROFILÉS					
CODIGO CODE CODE	DESIGNAÇÃO DESIGNATION NOMINATION	CORTE HORIZ. HORIZONTAL CUT COUPE HORIZ.	CORTE VERT. VERTICAL CUT COUPE VERTICALE	QUANT. QUANTITY QUANTITE	CORTE CUT COUPE
JE 13	PADIEIRA LINTEL LINTEAU	L-39	-	1	
JE 28	OMBREIRA JAMB JAMBAGE	-	H	2	
JE 78	GUIA DA OMBREIRA JAMB GUIDE GUIDE POUR JAMBAGE	-	H-76	2	
JE 23	SOLEIRA SILL SEUIL	L-39	-	1	
JE 57	ARO MÓVEL MOBILE FRAME CADRE OUVRANT	(L+169)/3	H-59	6 + 2	
JE 58	ARO MÓVEL MOBILE FRAME CADRE OUVRANT	-	H-136	4	
JE 50	PERFIL CENTRAL CENTRAL CENTRAL	-	H-59	4	
JE 82	PERFIL PINGADEIRA DRIP PROFILE LARMIER	L-4	-	1	
JE 87	GUIA GUIDE GUIDE	L-51	-	2	
JE 96	PERFIL POLIAMIDA POLYAMIDE PROFILE PROFILÉ DE POLYAMIDE	(L-32)/3 (2L-190)/3	H	2 + 4	
208357	JUNTA CENTRAL 2192 JT PER. 38MM CENTRAL JOINT JOINT CENTRALE	-	H-59	4	
215305	PERFIL PVC U JT PVC PROFILE PROFILÉ PVC U	L-39	-	2	
ALTERNATIVA ALTERNATIVE ALTERNATIVE					
JE 17	ARO MÓVEL MOBILE FRAME CADRE OUVRANT	*	(L+169)/3	H-59	6+2
JE 59	ARO MÓVEL MOBILE FRAME CADRE OUVRANT	*	-	H-136	4
JE 95	BITE GLAZING BEAD PARCLOSE	*	(L-188)/3	H-207	6+6

* Para tipologias de 3 folhas de correr c/ bite

ACESSÓRIOS ACCESSORIES ACCESSOIRES			
CODIGO CODE CODE	DESIGNAÇÃO DESIGNATION NOMINATION	QUANTIDADE QUANTITY QUANTITE	
		ELEVATÓRIA LIFT ELEV.	MULTI-PONTO M.P. M.P.
	FERRAGEM ELEVATÓRIA LS 200 LS 200 LIFTING HARDWARE SERRURE ELEVATOIRE LS 200	**	-
	FERRAGEM MULTIPONTO MULTIPOINT HARDWARE SERRURE MULTIPOINT	-	2 **
204901	ESQUADRO 18-1112 C JE BRACKET EQUEUR	-	24
213246	CANTO CR S/SB CORNER COIN	-	8
223106	KIT JUNTAS ADESIVAS Nº2 JT KIT DE JOINTS ADHÉSIFS Nº2 JT	-	1
205105	CARRINHO JE 100 KG ROLLER JE ROULEAU JE	-	6
210197	CONJUNTO TOPOS GUIA LAT. JT PERIMETRAL GUIDES KIT ABSORBERS KIT DE GUIDES AMORTISSEURS	-	4
213408	CORTA-VENTO NORMAL JT PERIMETRAL CENTRAL GASKET PIÈCE D'ÉTANCHEITÉ	-	2
213410	CORTA-VENTO SUP. JT PERIMETRAL ELEVÁVEL CENTRAL GASKET PIÈCE D'ÉTANCHEITÉ	2	-
213288	CORTA-VENTO BAIXO JT LOW CENTRAL WATERPRO. BRUSH BROSSE CENTRALE D'ÉTANCHEITÉ BAS	-	2
212422	CONJ. GUIAS SUPERIORES JT UPPER GUIDE GUIDE SUPERIEUR	min. 6 ***	min. 3 ***
213296	CONJ. TOPOS CENTRAIS JT PERIMETRAL CENTRAL END-CAP COVERS KIT KIT D'EMBOUTS CENTRAUX	4	4
212420	TAMPA ELEVÁVEL JT PERIMETRAL CENTRAL END-CAP COVERS KIT KIT D'EMBOUTS CENTRAUX	2	-
212335	CONJ. TAMPAS TOPOS CENTRAIS JT-SLIM CENTRAL END-CAP COVERS KIT KIT DE COUVE. POUR EMBOUTS CENTRAUX	3	4
212421	CONJ. TOPOS INTERIOR ELEVÁVEL JT PERIMETRAL INNER END-CAPS KIT KIT D'EMBOUTS INTERIEUR	2	-
212252	CONJ. TOPOS INTERIORES LAT./CENTR. JT-SLIM INNER END-CAPS KIT KIT D'EMBOUTS INTERIEUR	2	4
210268	GOTEIRA C/ VÁLV. SVE FLAP VALVE CLAPE À VOILE CACHÉ	-	a)
210265	GOTEIRA C/ VÁLV. BOLA PRT (OPCIONAL) BALL VALVE (OPTIONAL) CLAPETS À BILLE (OPTIONEL)	-	a)
200819	PUXADOR SLIM XS - ESQUERDO LEFT HANDLE POIGNÉE GAUCHE	-	1
200817	PUXADOR SLIM XS - DIREITO RIGHT HANDLE POIGNÉE DROITE	-	1
212384	CONJ. TOPOS LAT. PINGADEIRA JT82 LATERAL DRIP END-CAPS KIT KIT D'EMBOUTS LATÉRAUX POUR REJET D'EAU	-	1
228107	LIMITADOR ABERTURA PO SÉRIE CORRER LIMITER LIMITSEUR	-	1
290052	PARAFUSO DIN7982 PH 3,5X16 INOX A2 SCREW VIS	-	min. 8
290154	PARAFUSO DIN7982 PH 2,9X16 INOX A2 SCREW VIS	-	min. 16
218109	CALÇO P/ VIDRO 79X40X3 GLAZING SHIM CALE POUR VERRÉ	-	6

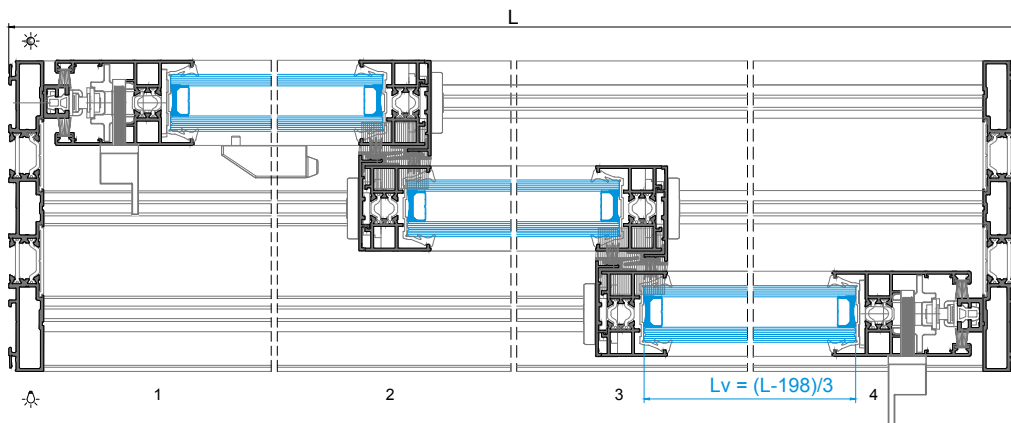
** Consultar Mapas de Ferragens
Consult the Hardware Maps | Consulter la Carte des Ferrures
*** De 0-1m = 1un/folha; De 1-2m = 2un/folha; De 2-3m = 3un/folha
From 0-1m = 1un/sash; From 1-2m = 2un/sash; From 2-3m = 3un/sash
De 0-1m = 1un/vantail; De 1-2m = 2un/vantail; De 2-3m = 3un/vantail
a) Conforme esquemas de drenagem (Capítulo VII - Maquinações)
According to drainage schemes (Chapter VII - Usinages)
Selon les schémas de drainage (Chapitre VII - Usinages)



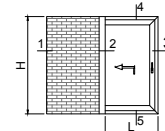
VEDANTES SEALS JOINTS			
CODIGO CODE CODE	DESIGNAÇÃO DESIGNATION NOMINATION	QUANTIDADE QUANTITY QUANTITE	
		ELEVATÓRIA LIFT ELEV.	MULTI-PONTO M.P. M.P.
208348	JUNTA TAPA CANAL 2116 JT JOINT JOINT	3L+2H	-
208299	JUNTA VIDRO U 2066 CX 30MM JT GLAZING GASKET JOINT DE V.	2L+6H	-
208307	PELUCIA 7x10 TRI-FIN PRETA PILE SEAL JOINT BROSSE	4L+8H	-
ALTERNATIVA ALTERNATIVE ALTERNATIVE			
208350	VD 2003	*	2L+6H
-	JUNTA INTERIOR GLAZING WEDGE GASKET JOINT INTÉRIEUR	*	2L+6H

* Para tipologias de 3 folhas de correr c/ bite

MEDIDAS VIDROS GLAZING MEASURES DIMENSIONS DES VERRÉS			
Lvidro(mm) GLASS VERRÉ		Hvidro(mm) GLASS VERRÉ	
(L-198)/3		H-181	



JANELA DE CORRER 1 FOLHA DE EMBUTIR 2-RAIL - LINHA 30mm COM CENTRAL 38mm
1 POCKET SASH 2-RAIL SLIDING WINDOW - 30mm LINE WITH 38mm CENTRAL
FENÊTRE COULISSANT 1 VANTAIL À GALANDAGE 2-RAIL - LIGNE 30mm AVEC CENTRAL 38mm



PERFIS PROFILES PROFILÉS					
CODIGO CODE CODE	DESIGNAÇÃO DESIGNATION NOMINATION	CORTE HORIZ. HORIZONTAL CUT COUPE HORIZ.	CORTE VERT. VERTICAL CUT COUPE VERTICALE	QUANT. QUANTITY QUANTITÉ	CORTE CUT COUPE
JT 12	ARO FIXO FIXED FRAME CADRE DORMANT	2L-86	-	1	
JT 18	OMBREIRA JAMB JAMBAGE	-	H	2	
JT 78	GUIA DA OMBREIRA JAMB GUIDE GUIDE POUR JAMBAGE	-	H-76	1	
JT 22	SOLEIRA SILL SEUIL	2L-86	-	1	
JE 57	ARO MÓVEL MOBILE FRAME CADRE OUVRANT	L+47	H-59	2 + 1	
JE 58	ARO MÓVEL MOBILE FRAME CADRE OUVRANT	-	H-136	1	
JE 50	PERFIL CENTRAL CENTRAL CENTRAL	-	H-59	1	
JT 85	CAPA COVER CAPOT	L-20	-	2	
JT 87	GUIA GUIDE GUIDE	2L-86	-	1	
JT 93	PERFIL MONTANTE MULLION PROFILE PROFILÉ DE MENEAU	-	H-38	1	
SO 46	PERFIL REMATE FINISHING PROFILE PROFILÉ DE FINITION	-	H-75	1	
SO 47	PERFIL REMATE FINISHING PROFILE PROFILÉ DE FINITION	-	H-75	1	
SO 48	PERFIL REMATE FINISHING PROFILE PROFILÉ DE FINITION	L+100	H+25	2 + 1	
KE 71	PERFIL REMATE FINISHING PROFILE PROFILÉ DE FINITION	L-23	-	1	
KE 60	PERFIL REMATE FINISHING PROFILE PROFILÉ DE FINITION	2L+25 L-5	H+60	1 + 2	
JE 96	PERFIL POLIAMIDA POLYAMIDE PROFILE PROFILÉ DE POLYAMIDE	L-90 L-19	H	1 + 2	
208346	JUNTA CENTRAL 2196 CENTRAL JOINT JOINT CENTRALE	-	H-59	1	
208357	JUNTA CENTRAL 2192 JT PER. 38MM CENTRAL JOINT JOINT CENTRAL	-	H-59	1	
215305	PERFIL PVC U U PVC PROFILE PROFILÉ PVC U	2L-86	-	1	
ALTERNATIVA ALTERNATIVE ALTERNATIVE					
JE 17	ARO MÓVEL MOBILE FRAME CADRE OUVRANT	*	L+47	H-59	2 + 1
JE 59	ARO MÓVEL MOBILE FRAME CADRE OUVRANT	*	-	H-136	1
JE 95	BITE GLAZING BEAD PARCLOSE	*	L-72	H-207	2 + 2

* Para tipologias de 1 folha de correr c/ bite

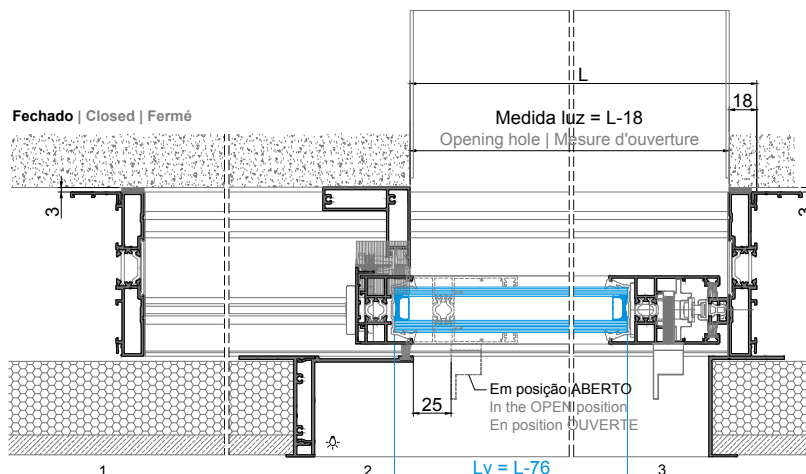
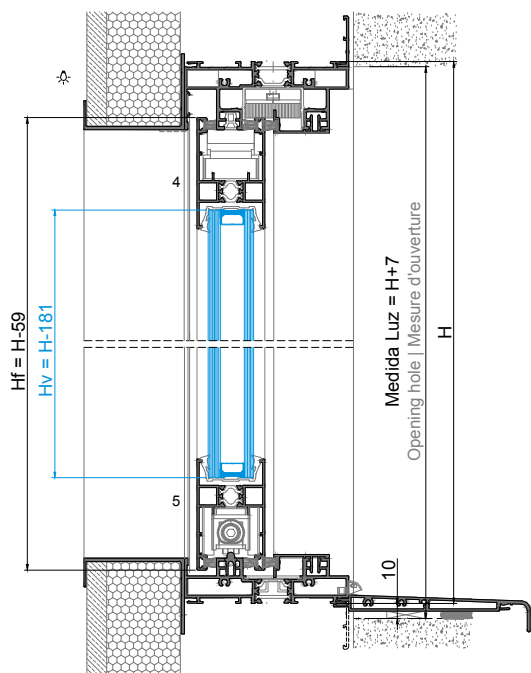
ACESSÓRIOS ACCESSORIES ACCESSOIRES			
CODIGO CODE CODE	DESIGNAÇÃO DESIGNATION NOMINATION	QUANTIDADE QUANTITY QUANTITÉ	
		ELEVATORIA LIFT ELEVÉ	MULTI-PONTO M.P. M.P.
	FERRAGEM ELEVATÓRIA LS 200 LS 200 LIFTING HARDWARE SERRURE ELEVATOIRE LS 200	**	-
	FERRAGEM MULTIPONTO MULTI POINT HARDWARE SERRURE MULTIPOINT	-	1 **
204901	ESQUADRO 18-1112 C JE BRACKET EQUEUR		8
213246	CANTO CR S/SB CORNER COIN		7
205105	CARRINHO JE 100 KG	-	2
210197	CONJUNTO TOPOS GUIA LAT. JT PERIMETRAL GUIDES KIT ABSORBERS KIT DE GUIDES AMORTISSEURS	-	2
213408	CORTA-VENTO NORMAL JT PERIMETRAL CENTRAL GASKET PIÈCE D'ÉTANCHÉITE	-	1
213410	CORTA-VENTO SUP. JT PERIMETRAL ELEVÁVEL CENTRAL GASKET PIÈCE D'ÉTANCHÉITE	1	-
213288	CORTA-VENTO BAIXO JT LOW CENTRAL WATERPROOF BRUSH BRUSSE CENTRALE D'ÉTANCHÉITÉ BAS		1
212422	CONJ. GUIAS SUPERIORES JT UPPER GUIDE GUIDE SUPERIEUR	min. 2 ***	min. 1 ****
212396	CONJ. TOPOS CENTRAIS JT PERIMETRAL CENTRAL END-CAPS KIT KIT D'EMBOUTS CENTRAUX	1	1
212420	TAMPA ELEVÁVEL JT PERIMETRAL CENTRAL END-CAP COVERS KIT KIT DE COUVE. POUR EMBOUTS CENTRAUX	1	-
212335	CONJ. TAMPAS TOPOS CENTRAIS JT-SLIM CENTRAL END-CAP COVERS KIT KIT DE COUVE. POUR EMBOUTS CENTRAUX	-	1
212421	CONJ. TOPOS INTERIOR ELEVÁVEL JT PERIMETRAL INNER END-CAPS KIT KIT D'EMBOUTS INTERIEUR	1	-
212252	CONJ. TOPOS INTERIORES LAT./CENTR. JT-SLIM INNER END-CAPS KIT KIT D'EMBOUTS INTERIEUR	-	1
210268	GOTEIRA C/ VALV. SVE LOW CENTRAL GLAPE À VOLET GACHÉ		a)
210265	GOTEIRA C/ VALV. BOLA PRT (OPCIONAL) BALL VALVE (OPTIONAL) CLAPETS À BILLE (OPTIONNEL)		a)
200817	PUXADOR SLIM XS - DIREITO RIGHT HANDLE POIGNÉE DROITE	-	1
290154	PARAFUSO DIN7982 PH 2.9X16 INOX A2		min. 4
212221	CONJ. TAPA TOPOS KE71 KE71 END-CAPS KIT KIT D'EMBOUTS KE71		1
212227	CONJ. JUNTAS ADES. P/ TOPOS PERFIL SOL. KE71 KE71 ADHESIVE JOINTS KIT KIT DE JOINTS ADHESIFS KE71		1
290262	PARAFUSO PK INOX PH 1 1/2X10 CQ SCREW VIS		16
218109	CALCO P/ VIDRO 79X40X3 GLAZING SHIM CALE POUR VERRE		2

** Consultar Mapas de Ferragens
Consult the Hardware Maps | Consulter la Carte des Ferrures
De 0-1m = 1un/folha; De 1-2m = 2un/folha; De 2-3m = 3un/folha
From 0-1m = 1un/sash; From 1- 2m = 2un/sash; From 2-3m = 3un/sash
De 0-1m = 1un/vantail; De 1-2m = 2un/vantail; De 2-3m = 3un/vantail
Conforme esquemas de drenagem (Capítulo VII - Maquinações)
According to drainage schemes (Chapter VII - Machinings)
Selon les schémas de drainage (Chapitre VII - Usinages)

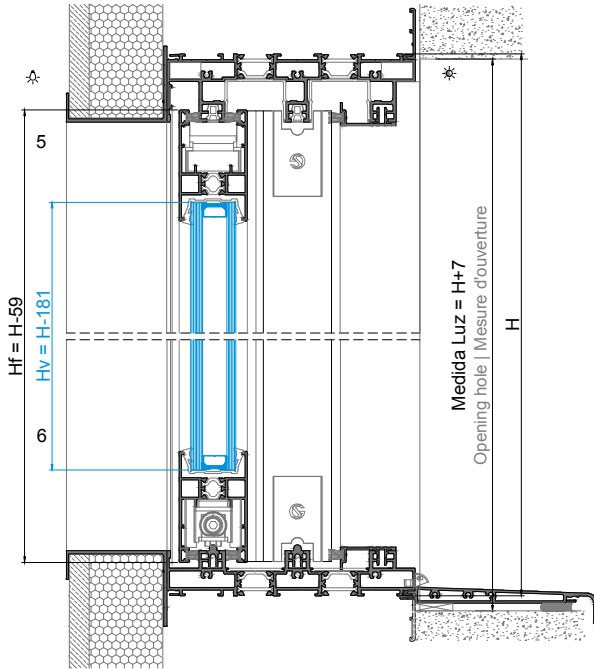
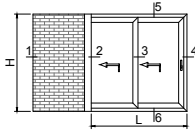
VEDANTES SEALS JOINTS		
CODIGO CODE	DESIGNAÇÃO DESIGNATION NOMINATION	QUANT. QUANTITY QUANTITÉ
208348	JUNTA TAPA CANAL 2116 JT JOINT JOINT	1L + 1H
208099	JUNTA VIDRO U 1032 CX 32MM JT GLAZING GASKET JOINT DE VITRAGE	2L + 2H
208307	PELUCIA 7x10 TRI-FIN PRETA PILE SEAL JOINT BRUSSE	6L + 4H
208466	PELUCIA 7x12 STOP-FIN PRETA PILE SEAL JOINT BRUSSE	H
ALTERNATIVA ALTERNATIVE ALTERNATIVE		
208350	VD 2003 JUNTA INTERIOR GLAZING WEDGE GASKET JOINT INTERIEUR	2L+2H 2L+2H

* Para tipologias de 1 folha de correr c/ bite

MEDIDAS VIDROS GLAZING MEASURES DIMENSIONS DES VERRES	
Lvidro(mm) GLASS VERRRE	Hvidro(mm) GLASS VERRRE
L-76	H-181



JANELA DE CORRER 2 FOLHAS DE EMBUTIR 3-RAIL - LINHA 30mm COM CENTRAL 38mm
 2 POCKET SASHES 3-RAIL SLIDING WINDOW - 30mm LINE WITH 38mm CENTRAL
 FENÊTRE COULISSANT 2 VANTAUX 3-RAIL À GALANDAGE - LIGNE 30mm AVEC CENTRAL 38mm



PERFIS PROFILES PROFILÉS						
CÓDIGO CODE CODE	DESIGNAÇÃO DESIGNATION NOMINATION	CORTE HORIZ. HORIZONTAL CUT COURE HORIZ.	CORTE VERT. VERTICAL CUT COURE VERT.	QUANT. QUANTITY QUANTITÉ	CORTE CUT COURE	
JT 13	ARO FIXO FIXED FRAME CADRE DORMANT	(3L-14)/2	-	1		
JT 28	OMBREIRA JAMB JAMBAGE	-	H	2		
JT 78	GUIA DA OMBREIRA JAMB GUIDE GUIDE POUR JAMBAGE	-	H-76	1		
JT 23	SOLEIRA SILL SOLE	(3L-14)/2	-	1		
JE 57	ARO MOVEL MOBILE FRAME CADRE OUVRANT	(L+156)/2	H-59	4 + 1		
JE 58	ARO MOVEL MOBILE FRAME CADRE OUVRANT	-	H-136	3		
JE 50	PERFIL CENTRAL CENTRAL CENTRAL	-	H-59	3		
JT 85	CAPA COVER CAPOT	L-20	-	2		
JT 87	GUIA GUIDE GUIDE	(3L-14)/2 (3L-39)/2	-	1		
JT 93	PERFIL MONTANTE MULLION PROFILE PROFILÉ DE MENEAU	-	H-38	1		
SO 46	PERFIL REMATE FINISHING PROFILE PROFILÉ DE FINITION	-	H-75	1		
SO 47	PERFIL REMATE FINISHING PROFILE PROFILÉ DE FINITION	-	H-75	1		
SO 48	PERFIL REMATE FINISHING PROFILE PROFILÉ DE FINITION	L+114	H+25	2 + 1		
KE 71	PERFIL REMATE FINISHING PROFILE PROFILÉ DE FINITION	L-8	-	1		
KE 60	PERFIL REMATE FINISHING PROFILE PROFILÉ DE FINITION	(3L+183)/2 (L+123)/2	H+60	1 + 2		
KP 62	TUBO TUBE TUBE	-	H-105	1		
208346	JUNTA CENTRAL 2196 CENTRAL JOINT JOINT CENTRALE	-	H-59	1		
208357	JUNTA CENTRAL 2192 JT PER. 38MM CENTRAL JOINT JOINT CENTRALE	-	H-59	3		
215305	PERFIL PVC U U PVC PROFILE PROFILÉ PVC U	(3L-14)/2	-	2		
JE 96	PERFIL POLIAMIDA OLYAMIDE PROFILE PROFILÉ DE POLYAMIDE	L-19 (L-47)/2 (L-13)/2 (L-165)/2	H	1 2 + 4 1		
ALTERNATIVA ALTERNATIVE ALTERNATIVE						
JE 17	ARO MOVEL MOBILE FRAME CADRE OUVRANT	*	(L+156)/2	H-59	4 + 1	
JE 59	ARO MOVEL MOBILE FRAME CADRE OUVRANT	*	-	H-136	3	
JE 95	BITE GLAZING BEAD PARCLOUSE	*	(L-82)/2	H-207	4 + 4	

* Para tipologias de 2 folhas de correr c/ bite

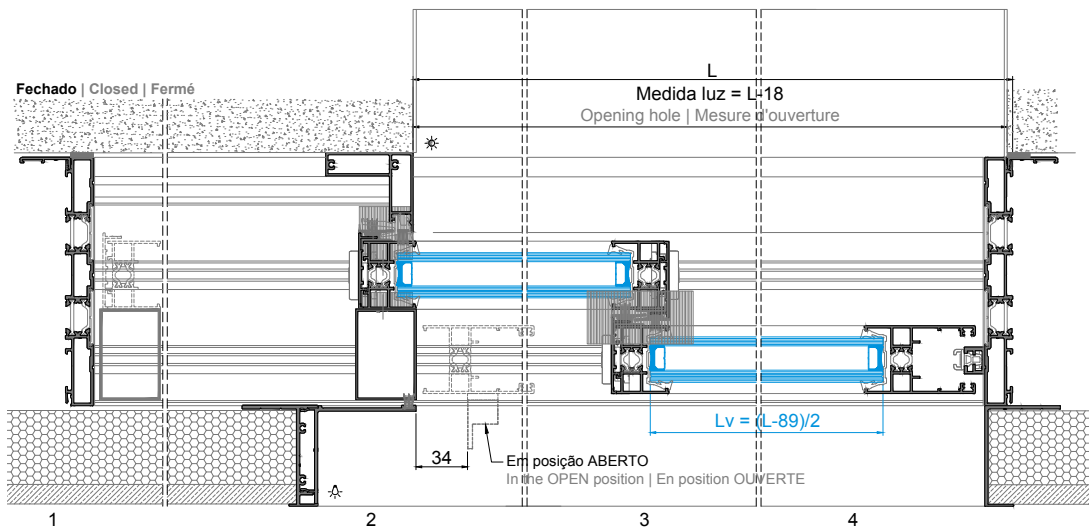
ACESSÓRIOS ACCESSORIES ACCESSOIRES			
CÓDIGO CODE CODE	DESIGNAÇÃO DESIGNATION NOMINATION	QUANTIDADE QUANTITY QUANTITÉ	
		ELEVATÓRIA LIFT ÉLEV.	MULTI-PONTO MULTI-POINT
	FERRAGEM ELEVATÓRIA LS 200 LS 200 LIFTING HARDWARE SERRURE ELEVATOIRE LS 200	**	-
	FERRAGEM MULTIPONTO MULTIPOINT HARDWARE SERRURE MULTIPONT	-	1 **
204901	ESQUADRO 18-1112 C JE		16
213246	CANTO CR S/SB CORNER CORN		7
206105	CARRINHO JE 100 KG ROLLER JE ROULEAU JE	-	4
210197	CONJUNTO TOPOS GUIA LAT. JT PERIMETRAL GUIDES KIT ABSORBERS KIT DE GUIDES AMORTISSEURS	-	2
213408	CORTA-VENTO NORMAL JT PERIMETRAL CENTRAL GASKET PIÈCE D'ÉTANCHÉITÉ	-	3
213410	CORTA-VENTO SUP. JT PERIMETRAL ELEVÁVEL CENTRAL GASKET PIÈCE D'ÉTANCHÉITÉ	3	-
213288	CORTA-VENTO BAIXO JT LOW CENTRAL WATERPRO. BRUSH BROSSSE CENTRALE D'ÉTANCHÉITÉ BAS		4
212422	CONJ. GUIAS SUPERIORES JT INNER END-CAPS KIT KIT D'EMBOUTS INTERIEUR	min. 3 ***	min. 2 ***
212396	CONJ. TOPOS CENTRAIS JT PERIMETRAL CENTRAL END-CAPS KIT KIT D'EMBOUTS CENTRAUX	3	3
212420	TAMPA ELEVÁVEL JT PERIMETRAL CENTRAL END-CAP COVERS KIT KIT DE COUVE. POUR EMBOUTS CENTRAUX	1	-
212335	CONJ. TAMPAS TOPOS CENTRAIS JT-SLIM CENTRAL END-CAP COVERS KIT KIT D'EMBOUTS CENTRAUX	3	3
212421	CONJ. TOPOS INTERIOR ELEVÁVEL JT PERIMETRAL INNER END-CAPS KIT KIT D'EMBOUTS INTERIEUR	1	-
212252	CONJ. TOPOS INTERIORES LAT./CENTR. JT-SLIM INNER END-CAPS KIT KIT D'EMBOUTS INTERIEUR	2	3
210285	GOTEIRA C/ VALV. SVE FLAP VALVE CLAPE À VOLET CACHÉ		a)
210285	GOTEIRA C/ VALV. BOLA PRT (OPCIONAL) BALL VALVE (OPTIONAL) CLAPETS À BILLE (OPTIONEL)		a)
200817	PUXADOR SLIM XS - DIREITO HANDLE POIGNEE DROITE	-	1
212221	CONJ. TAPA TOPOS KE71 KE71 END-CAPS KIT KIT D'EMBOUTS KE71		1
212227	CONJ. JUNTAS ADES. P/ TOPOS PERFIL SOL. KE71 KE71 ADHESIVE JOINTS KIT KIT DE JOINTS ADHESIFS KE71		1
290262	PARAFUSO PK INOX PH 1 1/2X10 CQ SCREW VIS		16
290262	PARAFUSO PKI PH 1/2X10 CQ SCREW VIS		min. 16
290154	PARAFUSO DIN7982 PH 2,9X16 INOX A2 SCREW VIS		min. 12
290052	PARAFUSO DIN7982 PH 3,5X16 INOX A2 SCREW VIS		Mínimo 4
290472	PARAFUSO AT/PF CQ Ø3.9X19MM INOX A2 SCREW VIS		4
218109	CALÇO P/ VIDRO 79X40X3 GLAZING SHIM CALE POUR VERRE		4

** Consultar Mapas de Ferragens
 Consult the Hardware Maps | Consulter la Carte des Ferrures
 De 0-1m = 1un/folha; De 1-2m = 2un/folha; De 2-3m = 3un/folha
 From 0-1m = 1un/sash; From 1- 2m = 2un/sash; From 2-3m = 3un/sash
 De 0-1m = 1un/vantail; De 1-2m = 2un/vantail; De 2-3m = 3un/vantail
 Conforme esquemas de drenagem (Capítulo VII - Maquinações)
 According to drainage schemes (Chapter VII - Machinages)
 Selon les schémas de drainage (Chapitre VII - Usinages)

VEDANTES SEALS JOINTS		
CÓDIGO CODE CODE	DESIGNAÇÃO DESIGNATION NOMINATION	QUANT. QUANTITY QUANTITÉ
208348	JUNTA TAPA CANAL 2116 JT JOINT JOINT	2L + 1H
208099	JUNTA VIDRO U 1032 CX 32MM JT GLAZING GASKET JOINT DE VITRAGE	2L + 4H
208307	PELUCIA 7x10 TRI-FIN PRETA PILE SEAL JOINT BROSSSE	5L + 6H
208466	PELUCIA 7x12 STOP-FIN PRETA PILE SEAL JOINT BROSSSE	H
ALTERNATIVA ALTERNATIVE ALTERNATIVE		
208350	VD 2003 JUNTA INTERIOR GLAZING WEDGE GASKET JOINT INTERIEUR	* * 2L+4H 2L+4H

* Para tipologias de 2 folhas de correr c/ bite

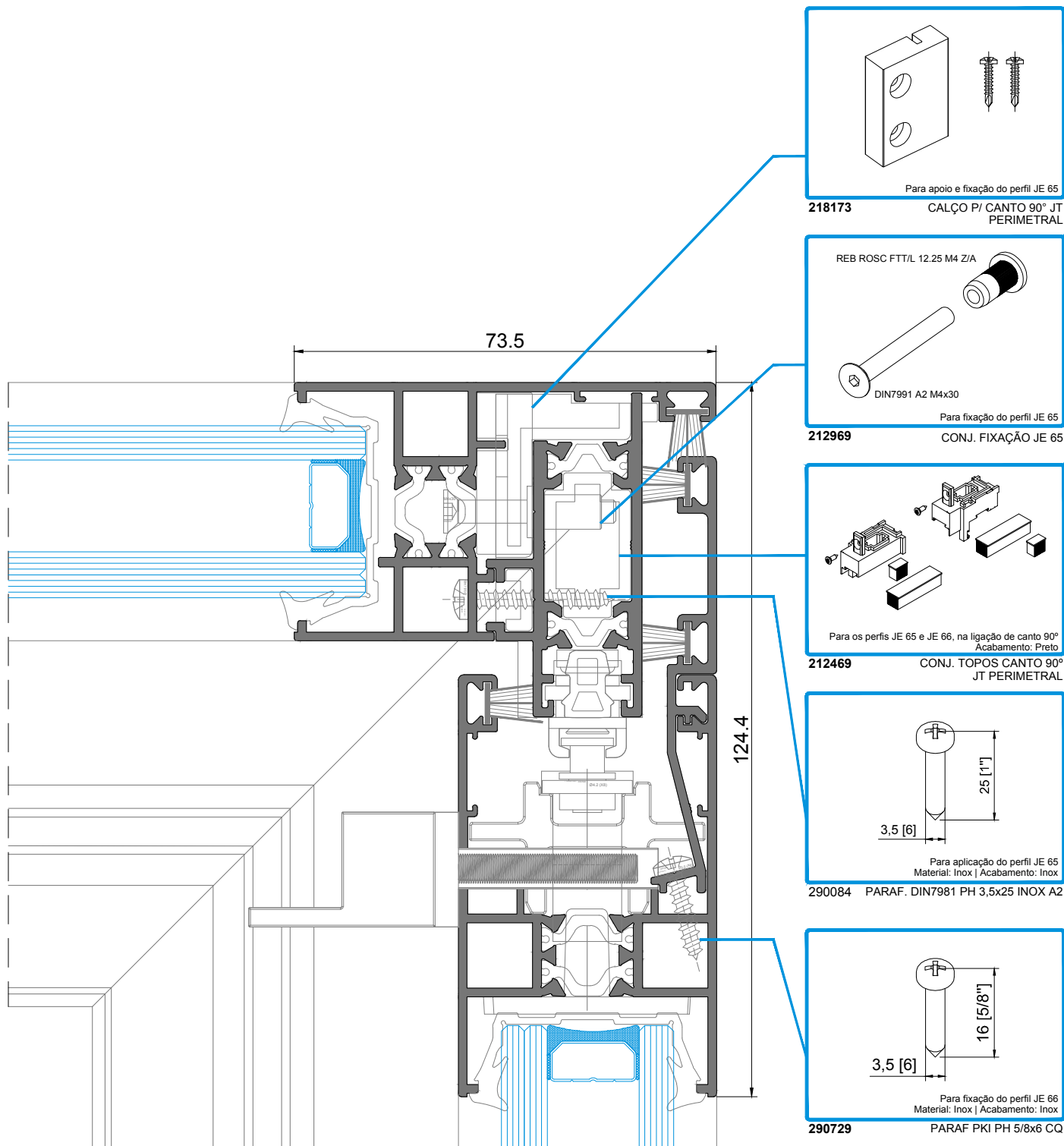
MEDIDAS VIDROS GLAZING MEASURES DIMENSIONS DES VERRÉS	
Lvidro(mm) GLAZING GLASS	Hvidro(mm) GLAZING GLASS
(L-89)/2	H-181



SISTEMA JT-Perimetral - Central 38mm
 System | Système
 38mm Central | Central 38mm

PORMENOR DE CANTO A 90°
90° CORNER TYPOLOGIE
TYPOLOGIE D'ANGLE À 90°

O pormenor de canto a 90° representado, é válido para todas as Linhas JT-Perimetral apresentadas anteriormente
The 90° corner detail shown is valid for all the JT-Perimetral Lines shown previously
Le détail de l'angle à 90° présenté est valable pour toutes les lignes JT-Périmètre présentées ci-dessus.



VII

MAQUINAÇÕES MACHININGS | USINAGES

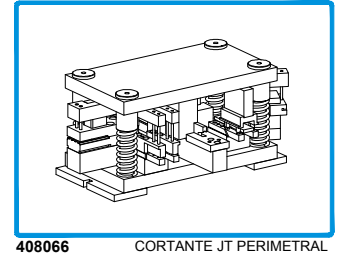
Neste capítulo estão consideradas as maquinações relativas aos aros móveis. Para os aros fixos, deverá ser consultado o Catálogo Técnico do Sistema JT

This chapter considers the machining of mobile frames. For fixed frames, please consult the JT System Technical Catalogue

Ce chapitre traite de l'usinage des cadres mobiles. Pour les cadres fixes, veuillez consulter le catalogue technique du système JT

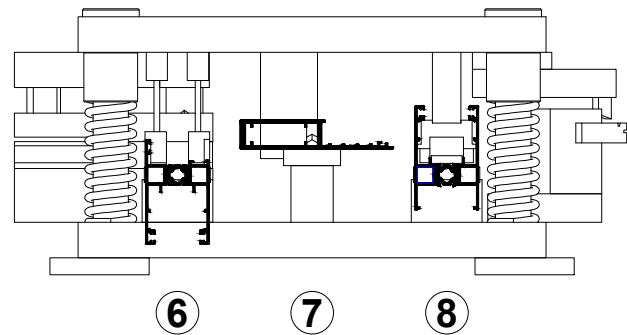
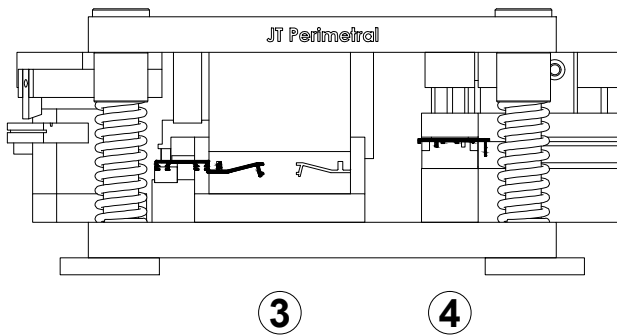
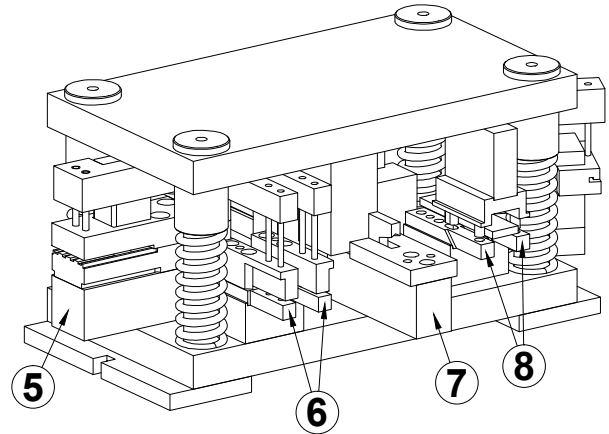
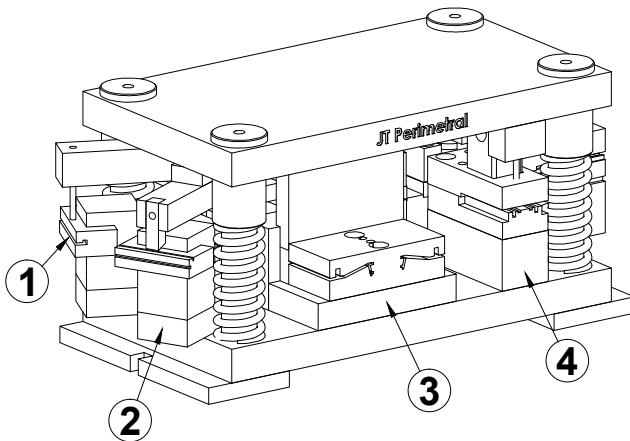
Maquinações no Cortante Punching tool machinings Opération d'usinages pour outils	VII . 1
Maquinações de Ferragens Hardware machinings Usinages des Ferrures	VII . 2
Maquinações para acessórios Machinings for accessories Usinages pour accessoires	VII . 3

MAQUINAÇÕES NO CORTANTE
PUNCHING TOOL MACHININGS
OPÉRATION D'USINAGE POUR OUTILS

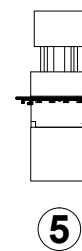
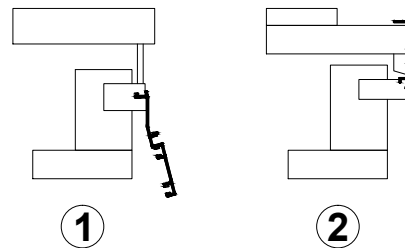


408066

CORTANTE JT PERIMETRAL

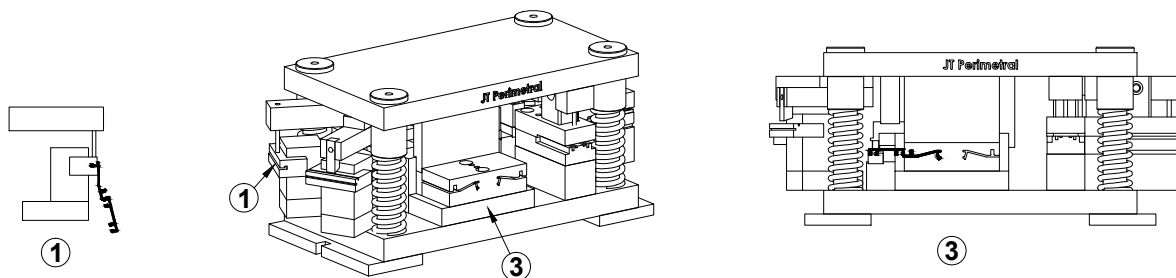


- ① **Maquinação de furo**
Hole machining | Usinage des trous
Perfil | Profile | Profilé: JE66
- ② **Maquinação de repar aba**
Flap trim machining | Usinage des lamelles
Perfil | Profile | Profilé: JE49
- ③ **Maquinação de aparar ponta**
Edge trimming machining | Usinage des bordes
Perfil | Profile | Profilé: JE 66
- ④ **Maquinação de capas**
Covers machining | Usinage des capots
Perfis | Profiles | Profilés: JE49 ; JE50
- ⑤ **Maquinação de capas**
Covers machining | Usinage des capots
Perfis | Profiles | Profilés: JT55 ; JT56
- ⑥ **Maquinação de furos**
Holes machining | Usinage des trous
Perfis | Profiles | Profilés: JE17 ; JE57
- ⑦ **Maquinação de rasgo no tubular**
Tubular slot machining | Usinage par arrachement sur tubulaire
Perfil | Profile | Profilé: JT56
- ⑧ **Maquinação para esquadro**
Corner cleats machining | Usinage des équerres
Perfis | Profiles | Profilés: JE17 ; JE57 ; JE58 ; JE 59

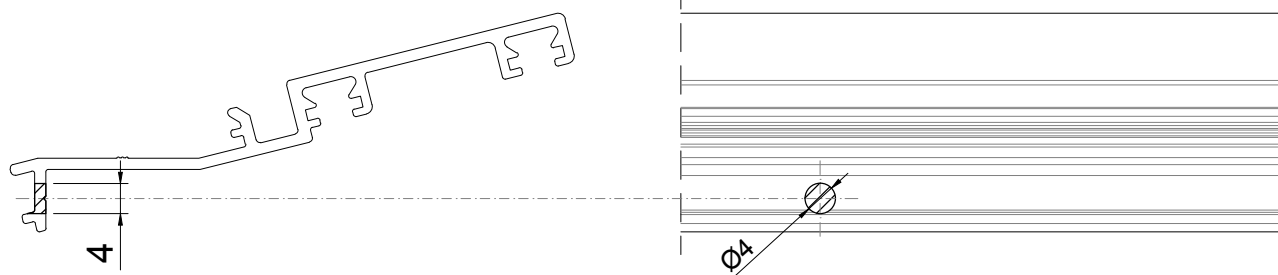


MAQUINAÇÕES DOS PERFIS ARO MÓVEL
MOBILE FRAME PROFILES MACHINING
USINAGE DES PROFILÉS OUVRANT

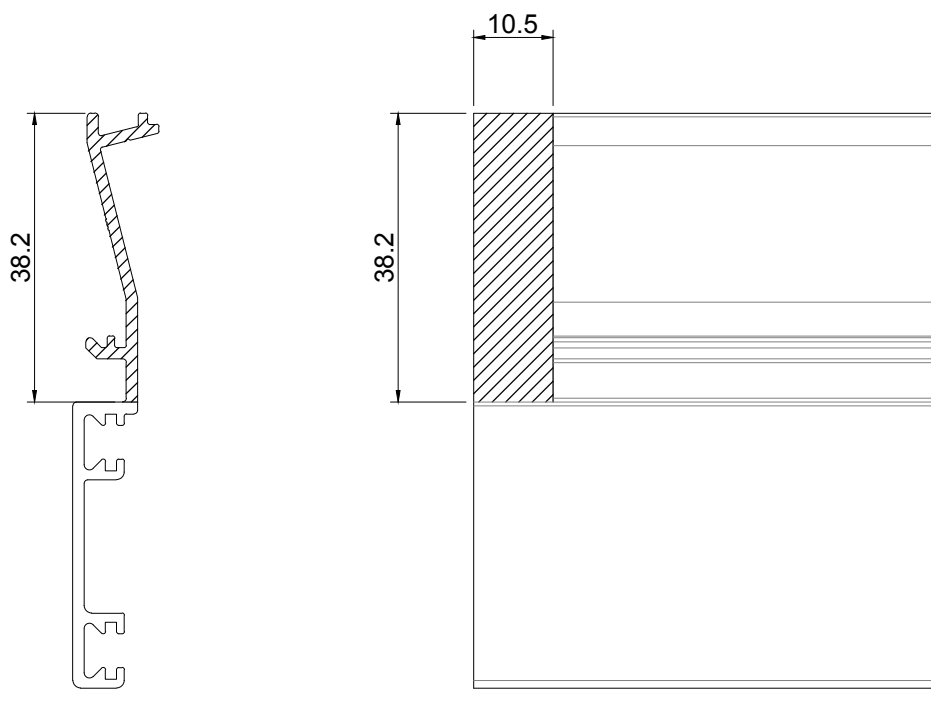
Maquinação e furação do perfil JE 66
JE 66 profile machining and drilling
Usinage et perçage du profil JE 66



1 Furação
Drilling | Perçage



3 Maquinação
Machining | Usinage



MAQUINAÇÕES DOS PERFIS ARO MÓVEL
MOBILE FRAME PROFILES MACHINING
USINAGE DES PROFILÉS OUVRANT

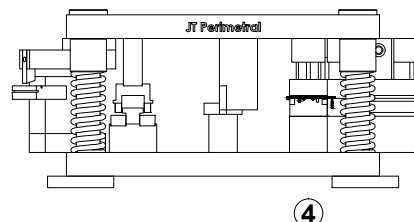
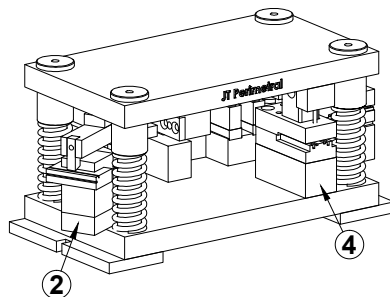
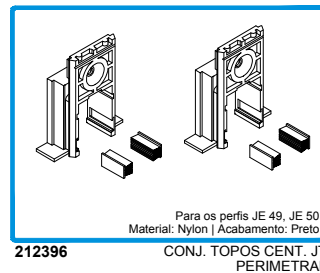
Fresagem dos perfis centrais para colocação dos topos centrais superiores e inferiores

Central profile milling for placing the central upper and lower end-caps

Fraisage du profilé central pour la mise en place des plateaux centraux supérieures et inférieures

Maquinação realizada no Cortante

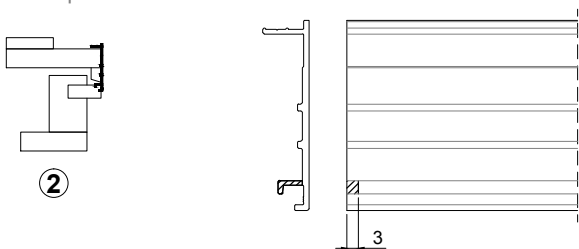
Machining performed on Punching tool
Usinage réalisée dans l'Outil



1ª operação - Ponto 2

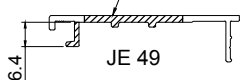
1nd operation - performed on Punching tool - Point 2

1^{ème} opération - réalisée dans l'Outil - Point 2



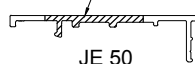
2ª operação - realizada no Cortante - Ponto 4

2nd operation - performed on Punching tool - Point 4
2^{ème} opération - réalisée dans l'Outil - Point 4



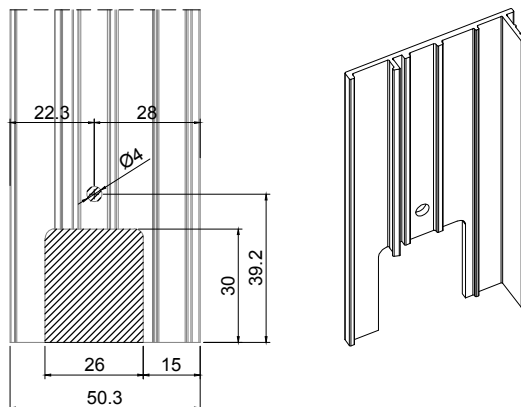
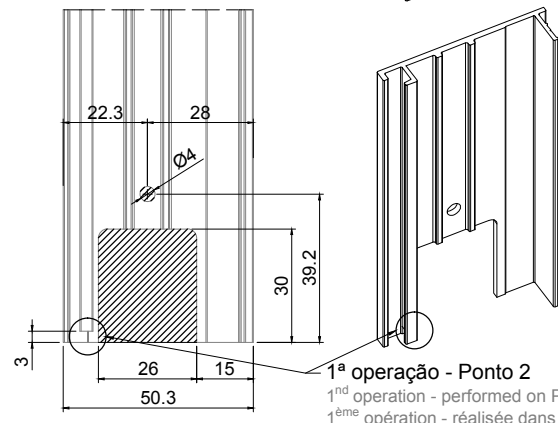
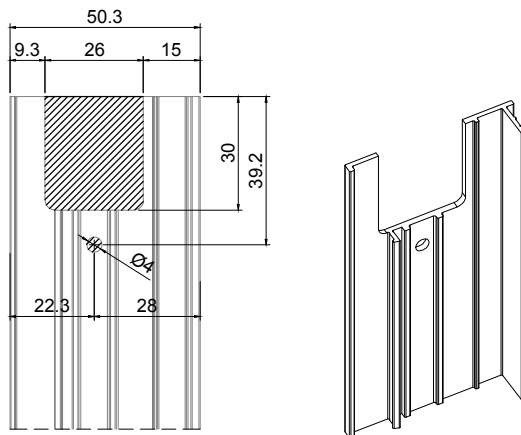
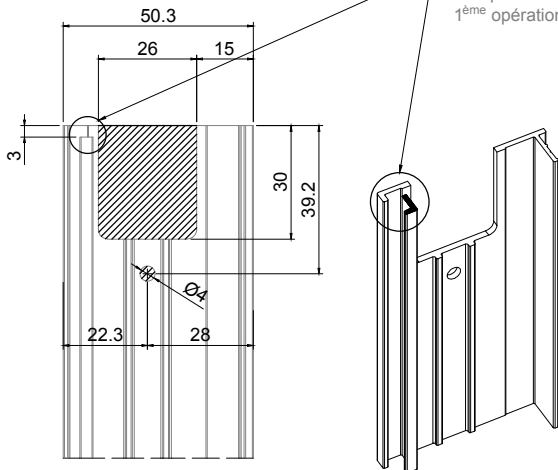
2ª operação - realizada no Cortante - Ponto 4

2nd operation - performed on Punching tool - Point 4
2^{ème} opération - réalisée dans l'Outil - Point 4



1ª operação - Ponto 2

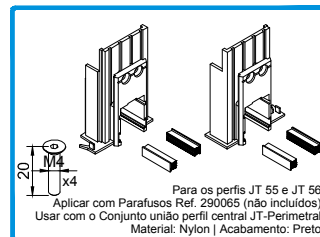
1nd operation - performed on Punching tool - Point 2
1^{ème} opération - réalisée dans l'Outil - Point 2



MAQUINAÇÕES DOS PERFIS ARO MÓVEL
MOBILE FRAME PROFILES MACHINING
USINAGE DES PROFILÉS OUVRANT

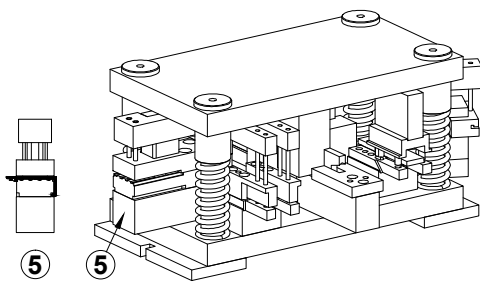
Fresagem dos perfis centrais para colocação dos topos centrais superiores e inferiores
Central profile milling for placing the central upper and lower end-caps
Fraisage du profilé central pour la mise en place des plateaux centraux supérieures et inférieures

Maquinação realizada no Cortante
Machining performed on Punching tool
Usinage réalisée dans l'Outil

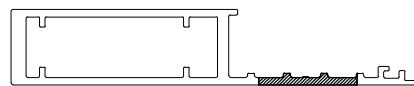
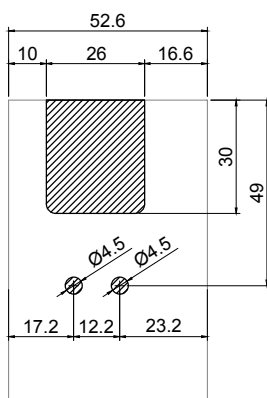


212397

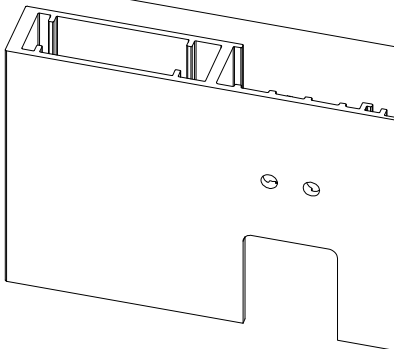
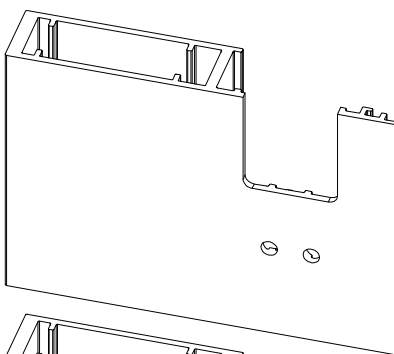
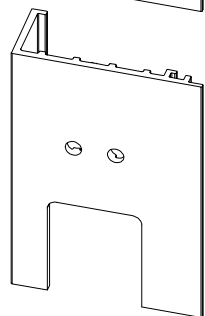
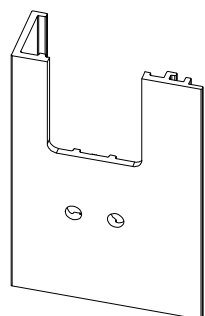
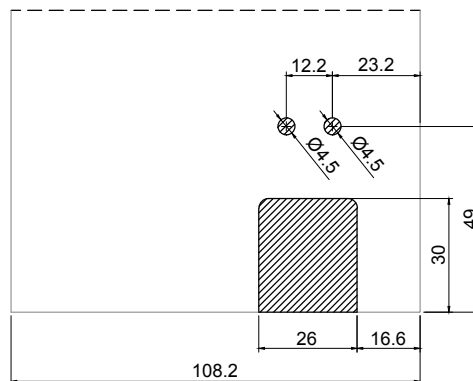
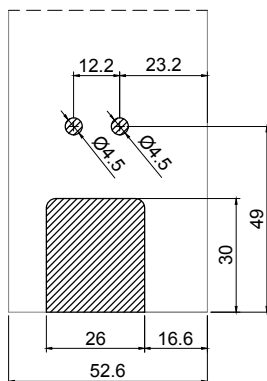
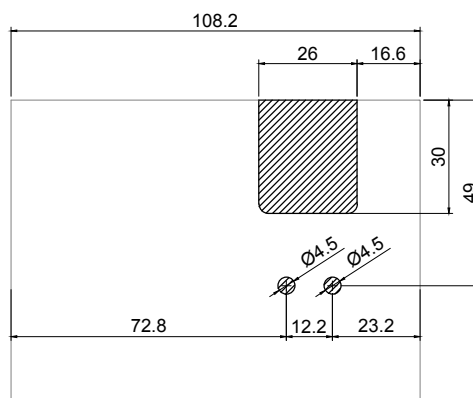
CONJ. TOPOS CENT. JT PERIM. 20MM



JT 55



JT 56



MAQUINAÇÕES DOS PERFIS ARO MÓVEL

MOBILE FRAME PROFILES MACHINING

USINAGE DES PROFILÉS OUVRANT

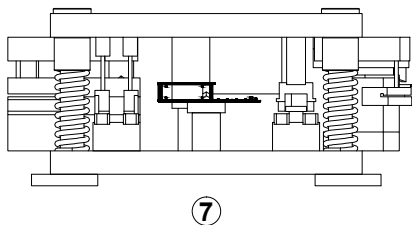
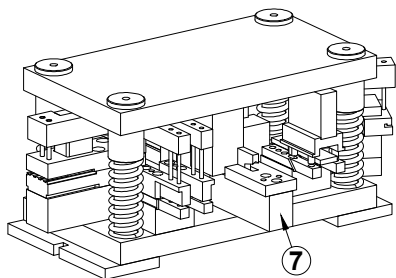
Fresagem dos perfis centrais de reforço

Central reinforcement profile milling

Fraisage des profilés de renforcement centraux

Maquinação realizada no Cortante

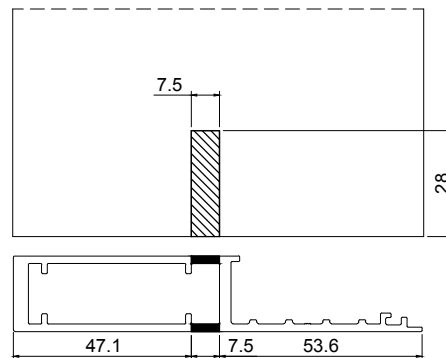
Machining performed on Punching tool
Usinage réalisée dans l'Outil



Fresagem no tubular de reforço do perfil JT 56

Milling on the JT 56 profile reinforcement tube

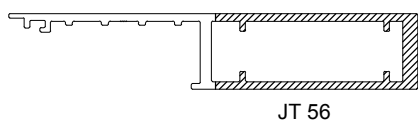
Fraisage du tube de renforcement du profil JT 56



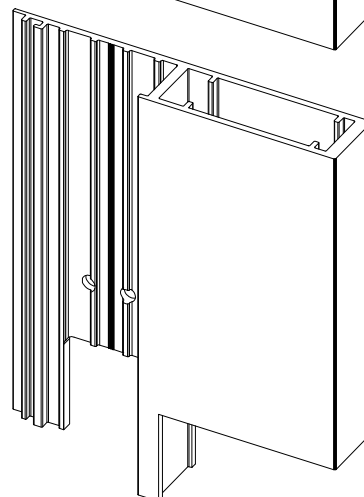
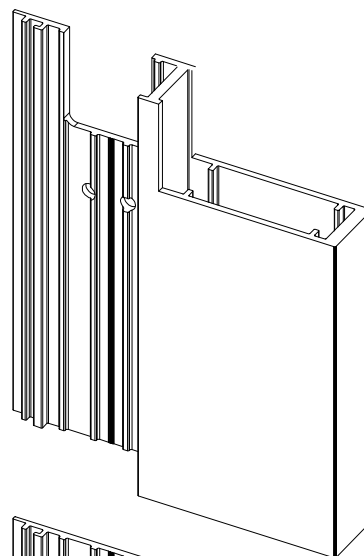
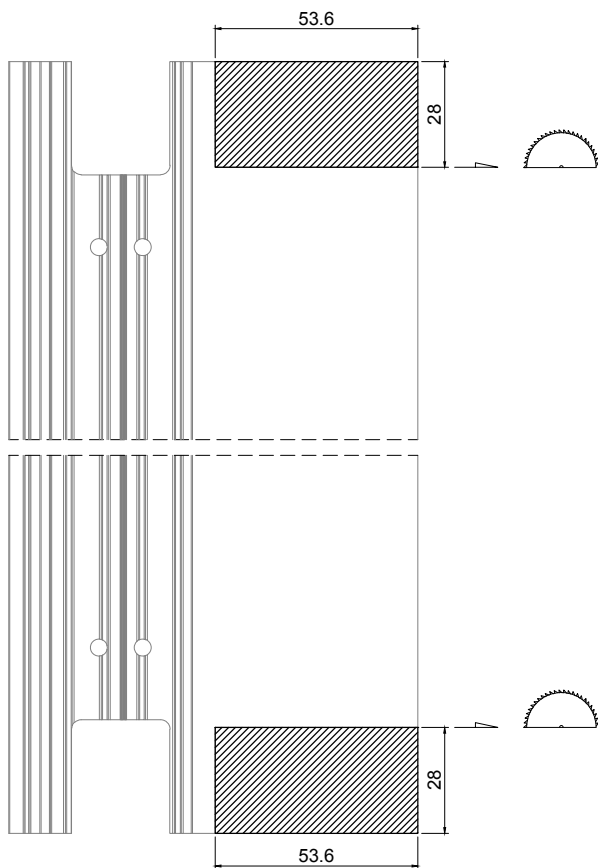
Maquinação realizada com disco de corte

Machining using a cut-off wheel

Usinage à faire avec un disque à tronçonner

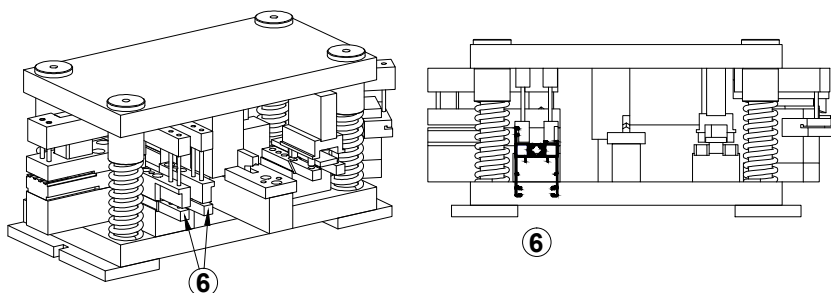
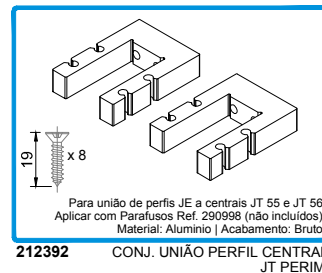


JT 56



MAQUINAÇÕES DOS PERFIS ARO MÓVEL
MOBILE FRAME PROFILES MACHINING
USINAGE DES PROFILÉS OUVRANT

Fresagem dos perfis travessa JE 17 e JE 57 para aplicação do Conjunto união perfil central
JE 17 and JE 57 transoms milling for Central profile union kit application
Fraisage des traverses JE 17 et JE 57 pour l'application du Kit d'union profilé central

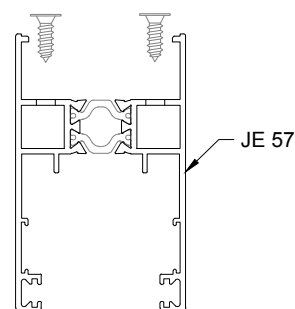
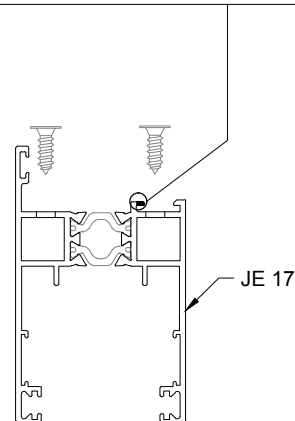
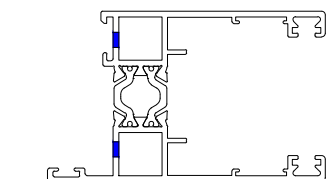
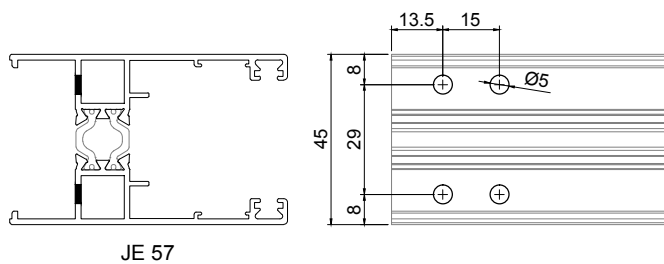
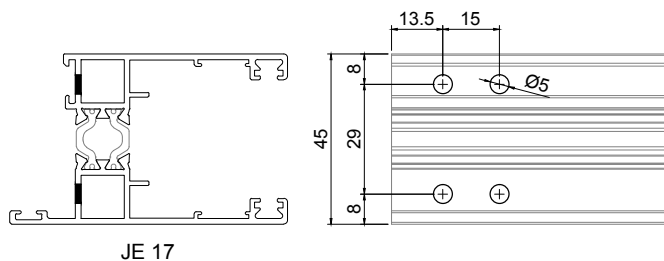


1ª operação
1st operation | 1^{ère} opération

Maquinação realizada no Cortante
Machining performed on Punching tool
Usinage réalisée dans l'Outil

2ª operação
2nd operation | 2^{ème} opération

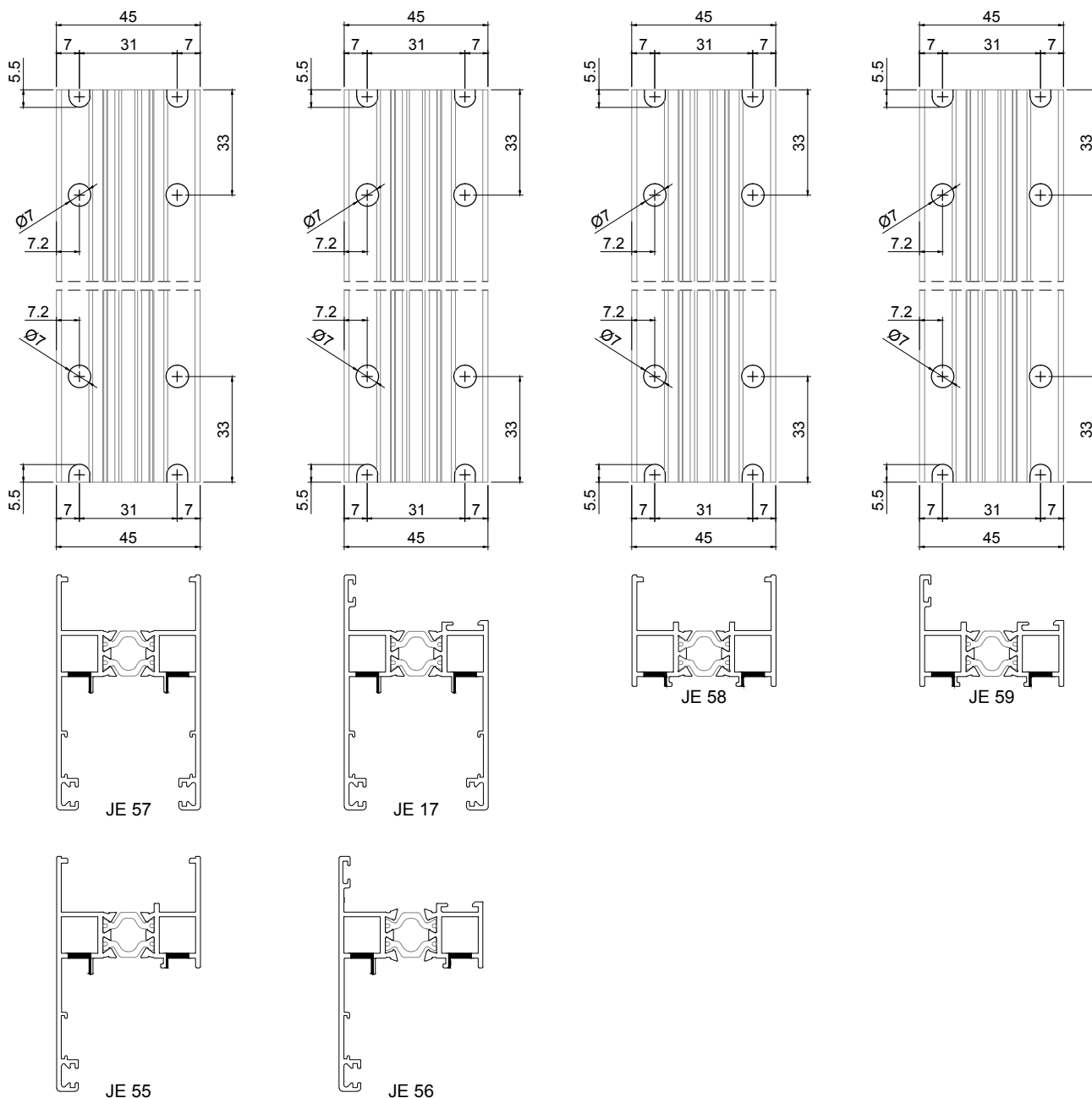
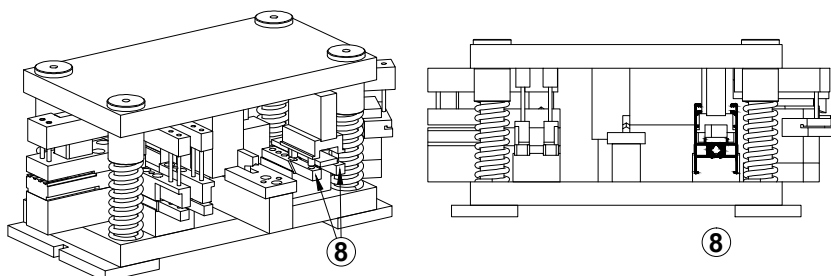
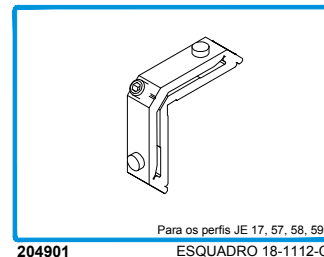
Maquinação realizada com fresa
Machining performed with a milling cutter
Usinage avec une fraise



MAQUINAÇÕES DOS PERFIS ARO MÓVEL
MOBILE FRAME PROFILES MACHINING
USINAGE DES PROFILÉS OUVRANT

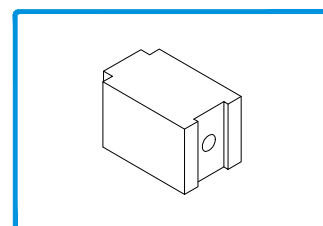
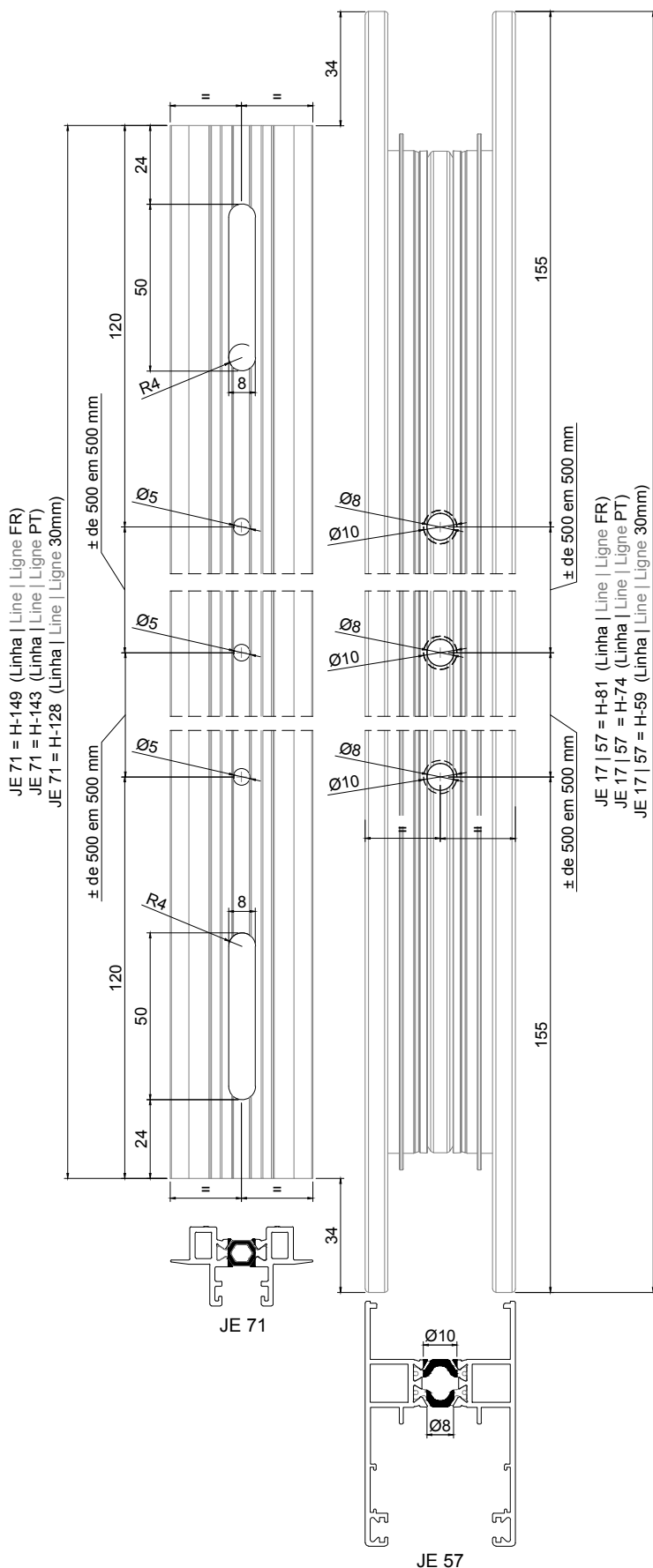
Maquinações para Esquadros
Machining operation for Corner cleats
Opérations d'usinage pour Equérres

Maquinação realizada no Cortante
Machining performed on Punching tool
Usinage réalisée dans l'Outil

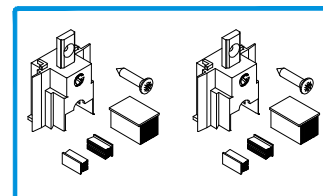


MAQUINAÇÕES DOS PERFIS ARO MÓVEL
MOBILE FRAME PROFILES MACHINING
USINAGE DES PROFILÉS OUVRANT

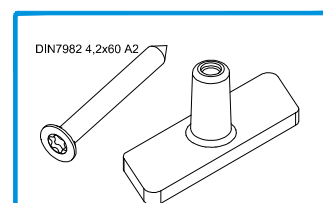
Corte e furações dos perfis JE 57, JE 17 e JE 71 para aplicação de acessórios
Cut and drilling of the JE 57, JE 17 and JE 71 profiles for the application of accessories
Coupe et perçages des profilés JE 57, JE 17 et JE 71 pour l'application d'accessoires



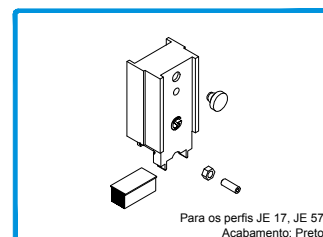
218169 CALÇO APOIO JT PERIMETRAL



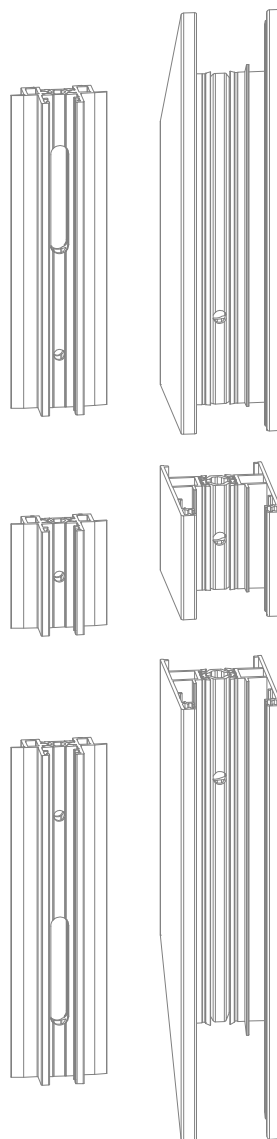
212295 CONJUNTO TOPOS LIGAÇÃO 2 FOLHAS JT-JT SLIM



212421 CONJUNTO FIXAÇÃO JT PERIMETRAL 2F

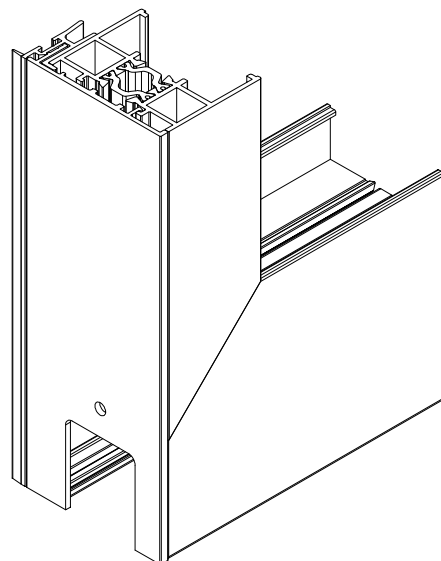
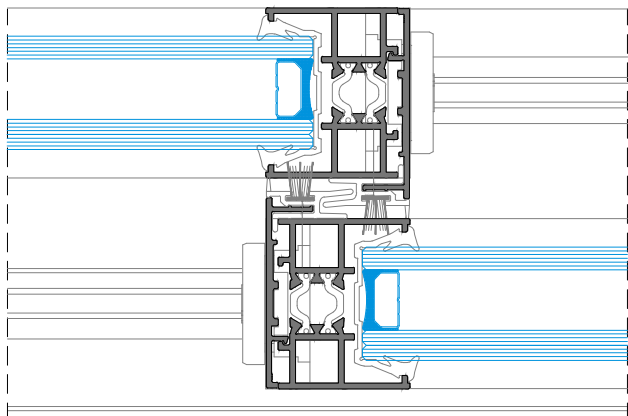


210197 TOPO GUIA LAT. JT PERIMETRAL

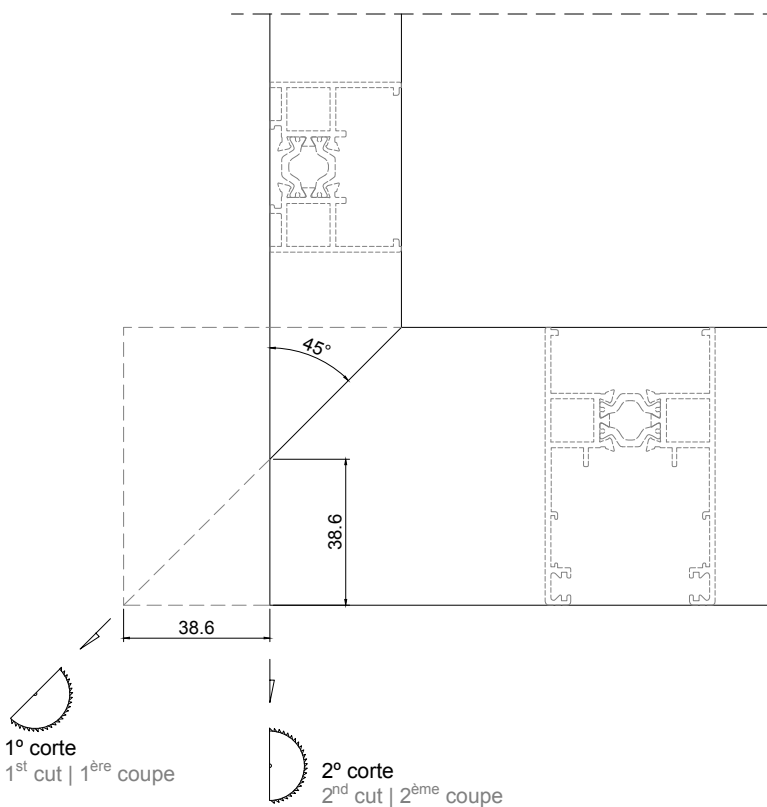
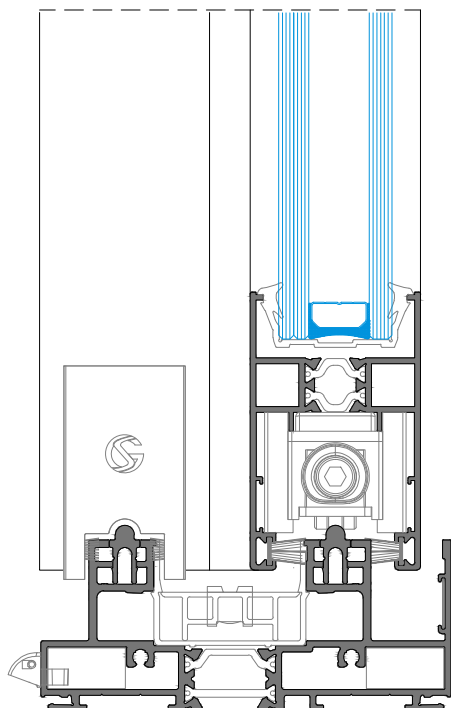


MAQUINAÇÕES DOS PERFIS ARO MÓVEL
MOBILE FRAME PROFILES MACHINING
USINAGE DES PROFILÉS OUVRANT

Pormenor de corte dos perfis JE 58 e JE 59
Cutting detail of profiles JE 58 and JE 59
Détail de coupe des profilés JE 58 et JE 59



Maquinação realizada com disco de corte
Machining using a cut-off wheel
Usinage à faire avec un disque à tronçonner



MAQUINAÇÕES DOS PERFIS ARO MÓVEL - PARA TIPOLOGIAS DE CANTO 90°

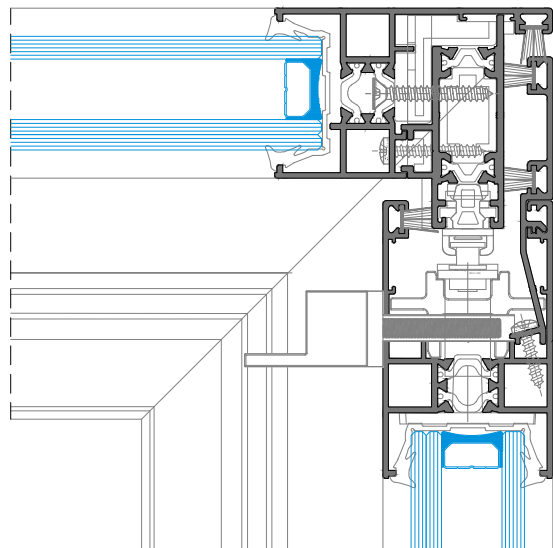
MOBILE FRAME PROFILES MACHINING - FOR 90° CORNER TYPOLOGIES

USINAGE DES PROFILÉS OUVRANT - POUR LES TYPOLOGIES D'ANGLES À 90°

Pormenor de corte dos perfis JE 17 ou JE 57

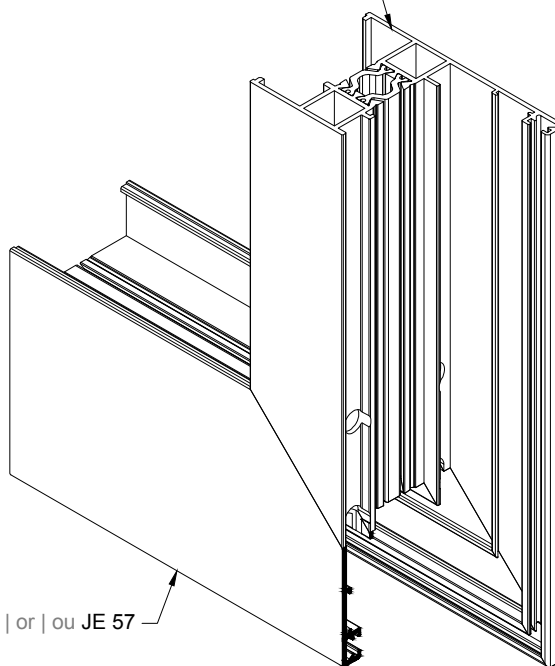
Cutting detail of profiles JE 17 or JE 57

Détail de coupe des profilés JE 17 ou JE 57



JE 17
ou | or | ou
JE 57

JE 17 ou | or | ou JE 57

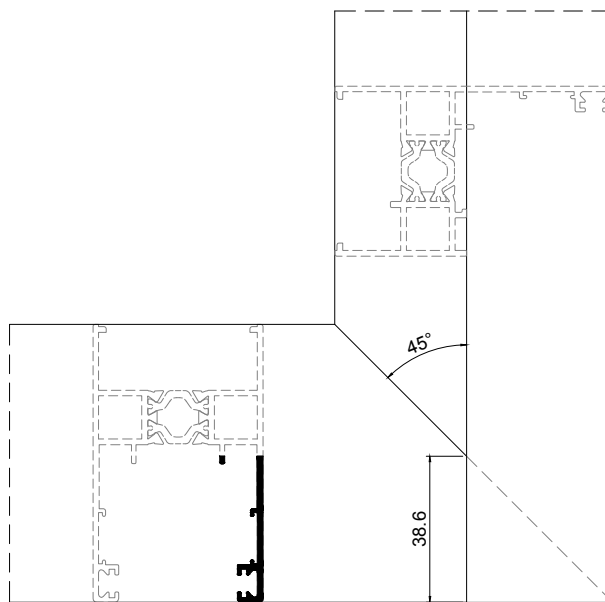
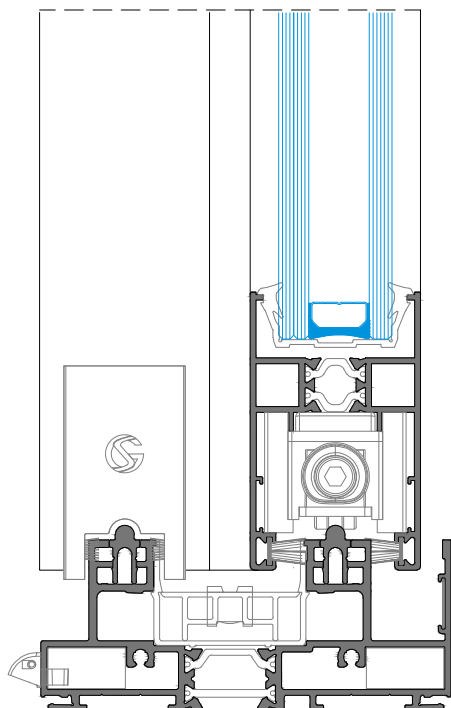


JE 17 ou | or | ou JE 57

Maquinação realizada com disco de corte

Machining using a cut-off wheel

Usinage à faire avec un disque à tronçonner



2° corte
2nd cut | 2^{ème} coupe



1° corte
1st cut | 1^{ère} coupe



MAQUINAÇÕES DOS PERFIS ARO MÓVEL- PARA TIPOLOGIAS DE CANTO 90°

MOBILE FRAME PROFILES MACHINING - FOR 90° CORNER TYPOLOGIES

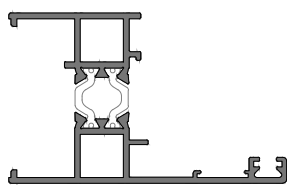
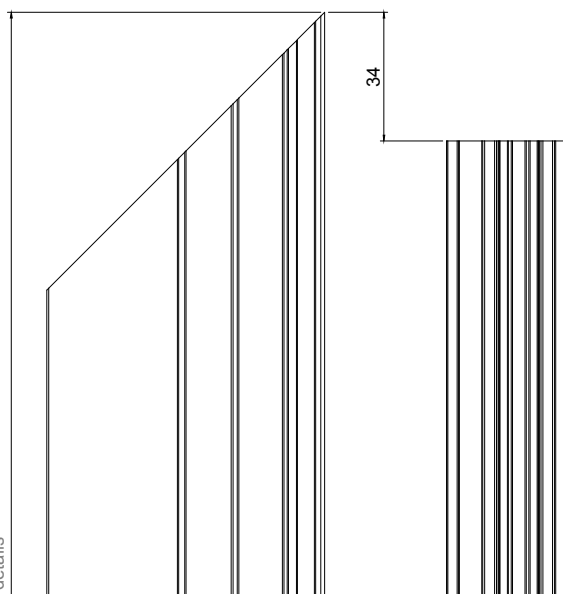
USINAGE DES PROFILÉS OUVRANT - POUR LES TYPOLOGIES D'ANGLES À 90°

Maquinações dos perfis JE 55, JE 65 e JE 66

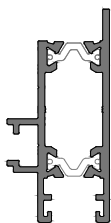
JE 55, JE 65 and JE 66 profiles machining

Usinages des profilés JE 55, JE 65 et JE 66

Consultar medidas de corte no capítulo dos pormenores
Consult cutting measures in the details chapter
Consulter les mesures de coupe dans le chapitre des détails



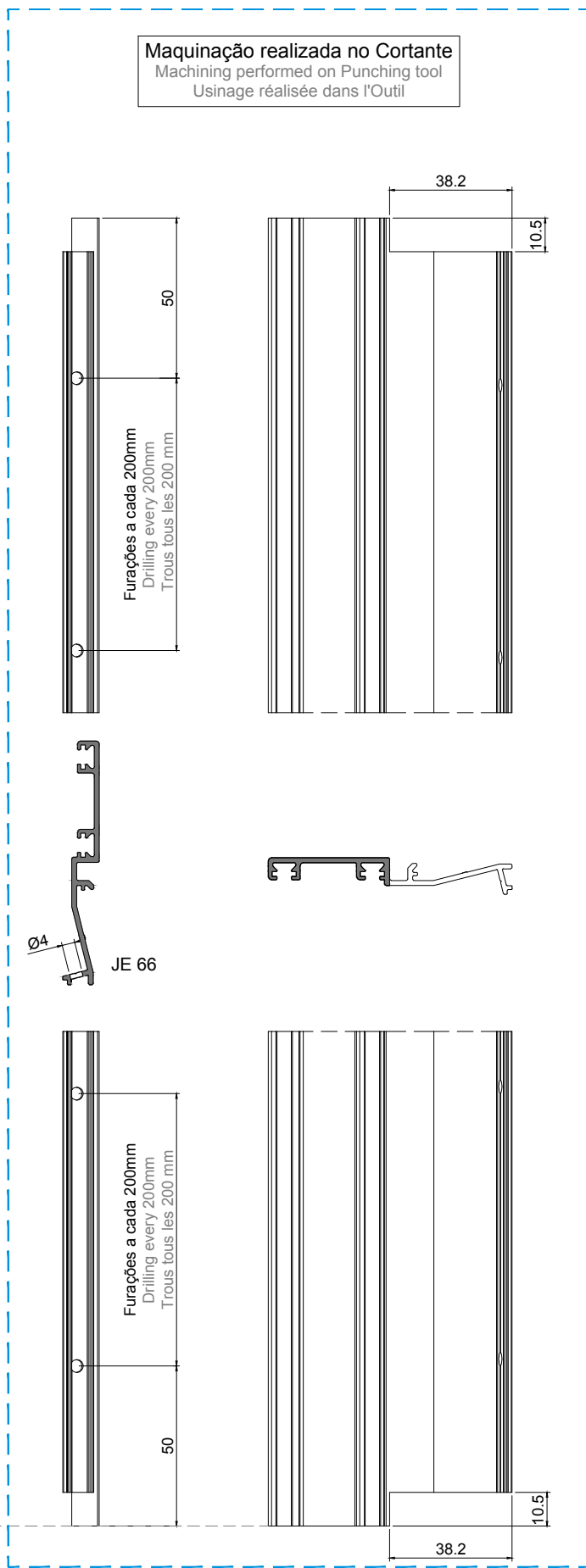
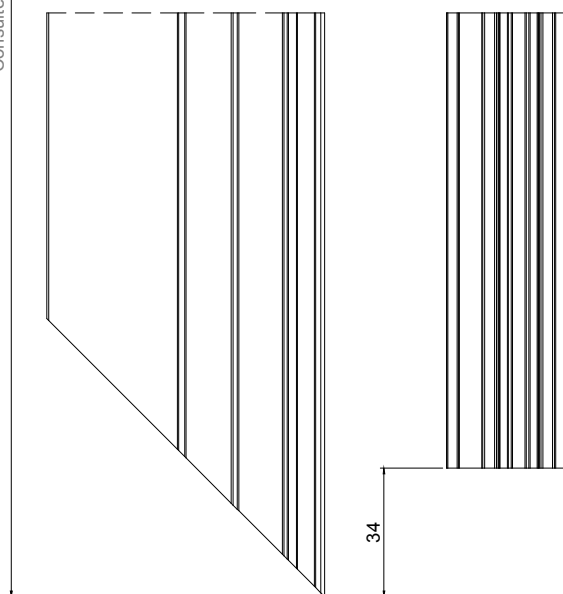
JE 55



JE 65

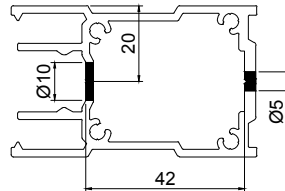
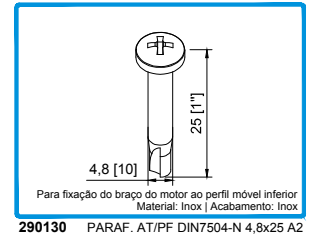


JE 66

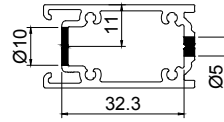


MAQUINAÇÕES DOS PERFIS ARO MÓVEL
MOBILE FRAME PROFILES MACHINING
USINAGE DES PROFILÉS OUVRANT

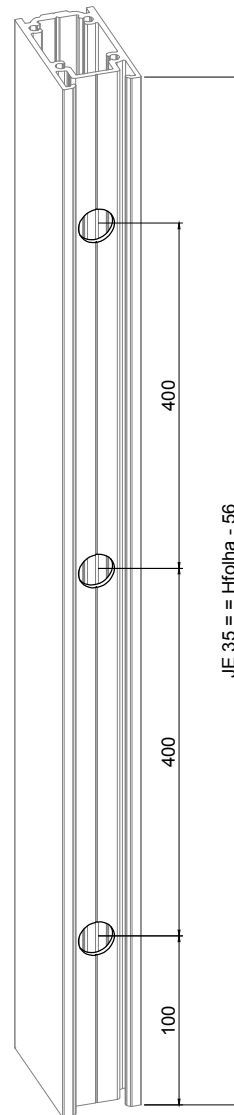
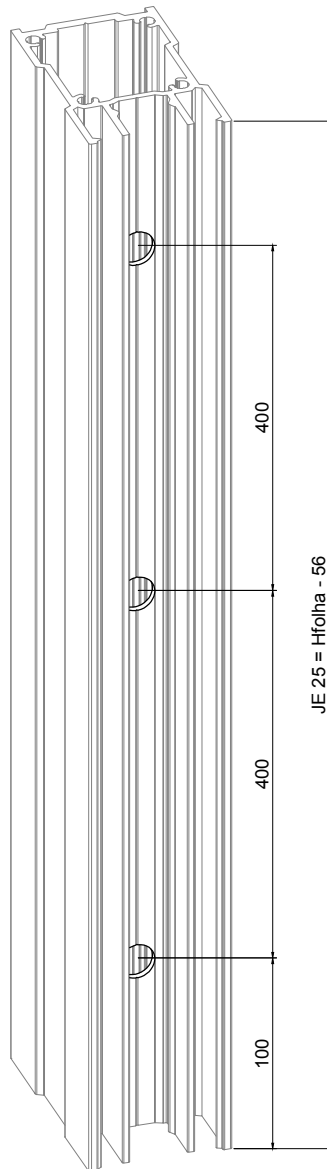
Maquinação para fixação dos perfis JE 25 e JE 35
Machining for fixing JE 25 and JE 35 profiles
Usinage pour la fixation de profilés JE 25 et JE 35



JE 25



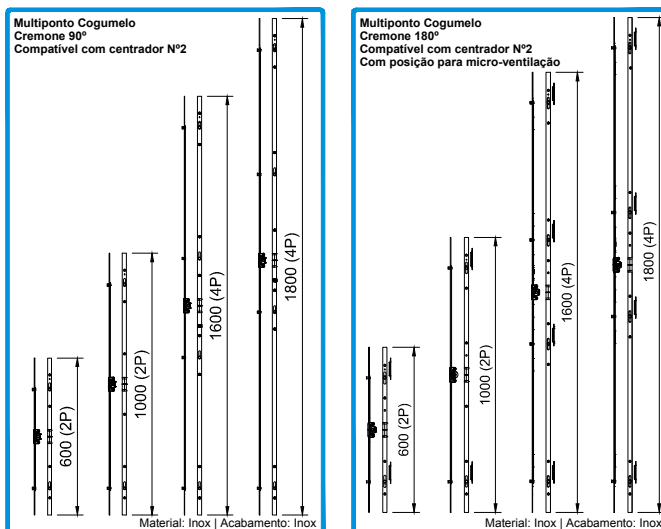
JE 35



MAQUINAÇÕES PARA FERRAGEM MULTIPONTO SOS E PARA FERRAGEM MULTIPONTO SOS COM CENTRADOR E MICRO-VENTILAÇÃO

SOS MULTIPOINT HARDWARE AND SOS MULTIPOINT HARDWARE WITH CENTERER AND MICRO-VENTILATION MACHININGS

USINAGE POUR FERRURE MULTIPOINT SOS ET POUR FERRURE MULTIPOINT SOS AVEC CENTEUR ET MICRO-VENTILATION



211222 F. MULTIP. CENTR. 600 (2P)
211223 F. MULTIP. CENTR. 1000 (2P)
211224 F. MULTIP. CENTR. 1600 (4P)
211225 F. MULTIP. CENTR. 1800 (4P)

211227 F. MULTIP. CENTR. C/VENT. 600 (2P)
211228 F. MULTIP. CENTR. C/VENT. 1000 (2P)
211229 F. MULTIP. CENTR. C/VENT. 1600 (4P)
211230 F. MULTIP. CENTR. C/VENT. 1800 (4P)

IMPORTANTE:

IMPORTANT: | IMPORTANTE:

1. A maquinação para aplicação dos contra-fechos e multipontos terão de ser feitos a partir da parte inferior do aro fixo e da folha movél.

The machining for the application of the counter-locks and multipoints must be done from the bottom of the fixed frame and the mobile sash.

L'usinage pour l'application des contre-fermetures et des multipoints doit être effectué à partir du bas du dormant et de l'ouvrant.

2. Com multiponto de **600mm**, as medidas estão calculadas para aplicação do cremone a **470mm** de altura e para um mínimo de altura de vão **940mm**, com o aro JT 02.

With **600mm** multipoint, the measurements are calculated for the handle application at a height of **470mm** and for a minimum span height of **940mm**, with the JT 02 frame.

Avec un multipoint de **600mm**, les mesures sont calculées pour une application de la crémonne à une hauteur de **470mm** et pour une hauteur de portée minimale de **940mm**, avec le cadre JT 02.

Com multiponto de **1000mm**, as medidas estão calculadas para aplicação do cremone a **670mm** de altura e para um mínimo de altura de vão **1340mm**, com o aro JT 02.

With **1000mm** multipoint, the measurements are calculated for the handle application at a height of **670mm** and for a minimum span height of **1340mm**, with the JT 02 frame.

Avec un multipoint de **1000mm**, les mesures sont calculées pour une application de la crémonne à une hauteur de **670mm** et pour une hauteur de portée minimale de **1340mm**, avec le cadre JT 02.

Com multiponto de **1600mm**, as medidas estão calculadas para aplicação do cremone a **1000mm** de altura e para um mínimo de altura de vão **1970mm**, com o aro JT 02.

With **1600mm** multipoint, the measurements are calculated for the handle application at a height of **1000mm** and for a minimum span height of **1970mm**, with the JT 02 frame.

Avec un multipoint de **1600mm**, les mesures sont calculées pour une application de la crémonne à une hauteur de **1000mm** et pour une hauteur de portée minimale de **1970mm**, avec le cadre JT 02.

Com multiponto de **1800mm**, as medidas estão calculadas para aplicação do cremone a **1075mm** de altura e para um mínimo de altura de vão **2150mm**, com o aro JT 02.

With **1800mm** multipoint, the measurements are calculated for the handle application at a height of **1075mm** and for a minimum span height of **2150mm**, with the JT 02 frame.

Avec un multipoint de **1800mm**, les mesures sont calculées pour une application de la crémonne à une hauteur de **1075mm** et pour une hauteur de portée minimale de **2150mm**, avec le cadre JT 02.

3. Com o Aro JT 12 subir a posição dos contra-fechos e maquinações em **3mm**.

With the JT 12 frame, raise the position of the counter-locks and machining by **3mm**.

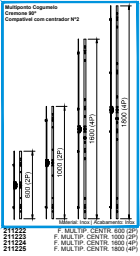
Avec le cadre JT 12, relever de **3mm** la position des contre-fermetures et d'usinages.

Com o Aro JT 22 subir a posição dos contra-fechos e maquinações em **19mm**.

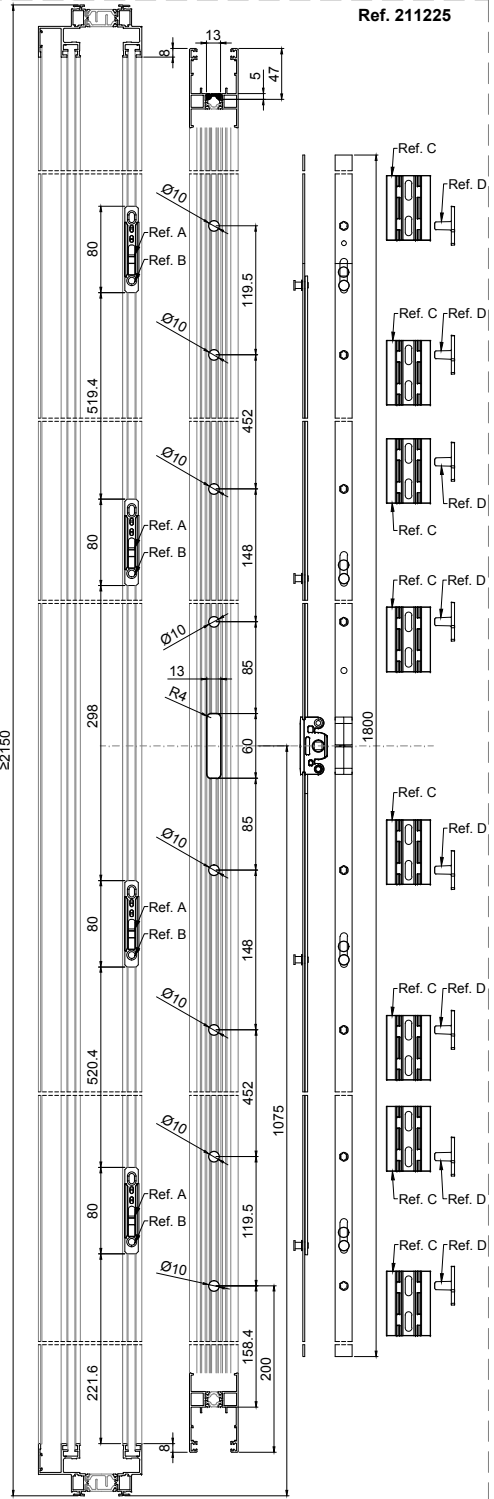
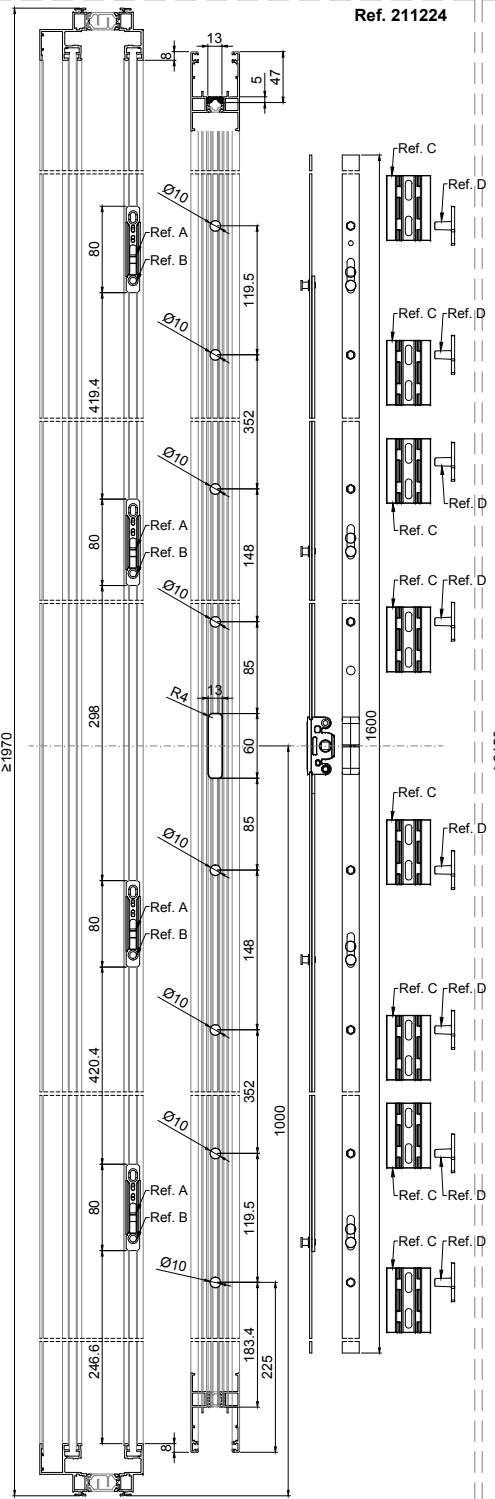
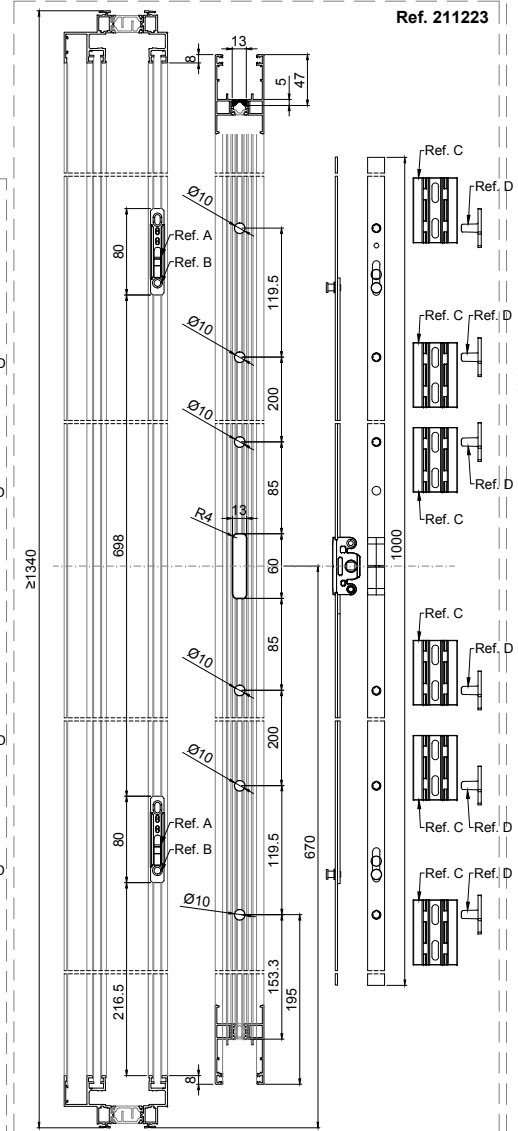
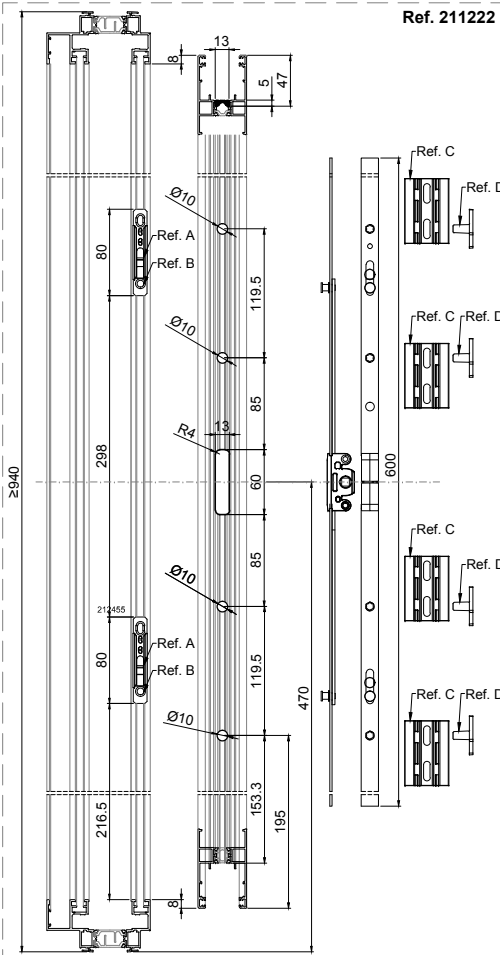
With the JT 22 frame, raise the position of the counter-locks and machining by **19mm**.

Avec le cadre JT 22, relever de **19mm** la position des contre-fermetures et d'usinages.

MAQUINAÇÕES PARA FERRAGEM MULTIPONTO SOS
 SOS MULTIPOINT HARDWARE MACHINING
 USINAGE POUR FERRURE MULTIPONTO SOS



Refs. A:
 202485 + 202487
 031 OF 031
 202486 +202487
Ref. B:
 212455
Ref. C:
 218148
Ref. D:
 212359 | 212420

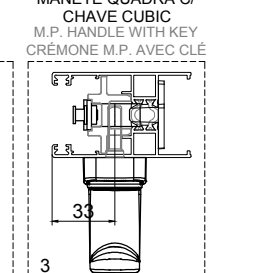
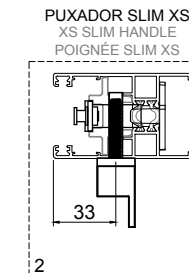
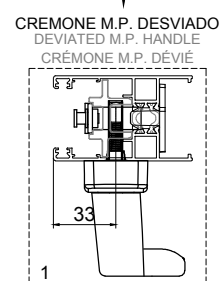
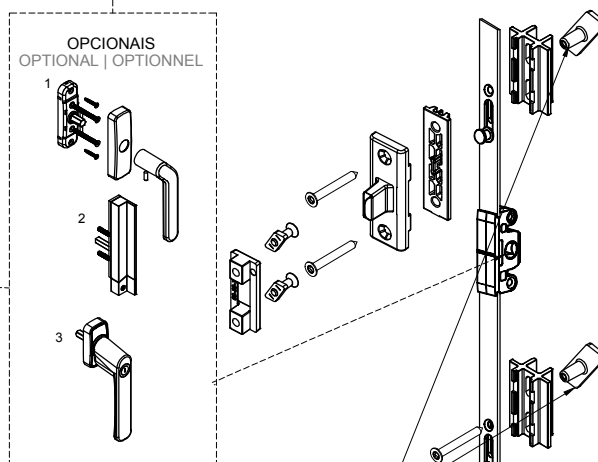
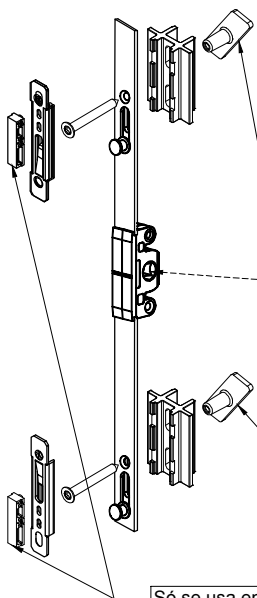
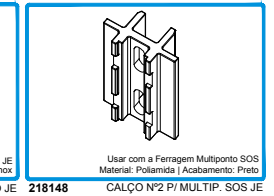
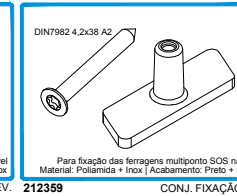
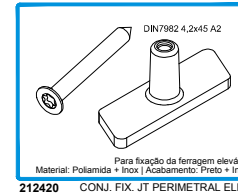
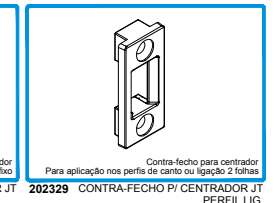
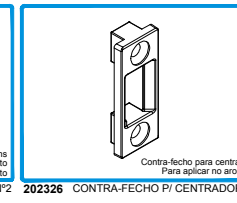
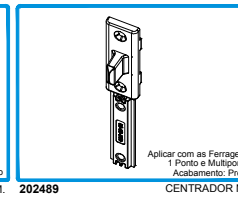
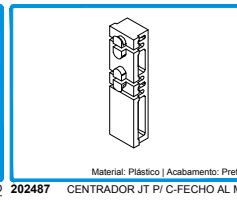
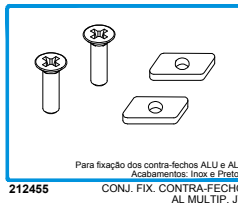
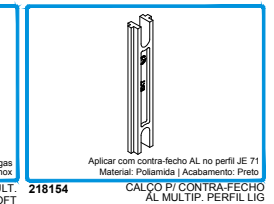
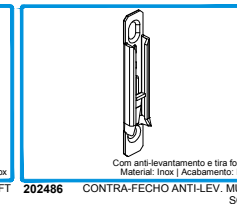
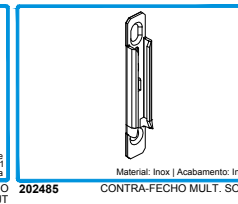
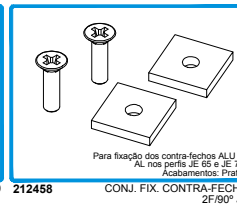
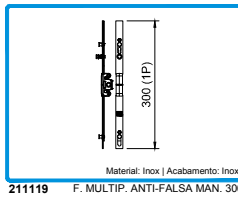
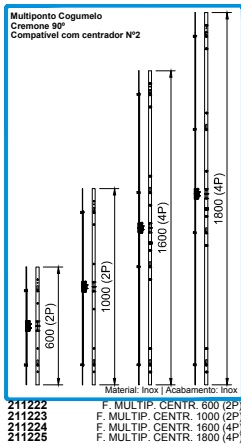


MAQUINAÇÕES PARA FERRAGEM MULTIPONTO SOS

SOS MULTIPOINT HARDWARE MACHINING

USINAGE POUR FERRURE MULTIPONTO SOS

Esquema de aplicação
Application scheme | Schéma d'application

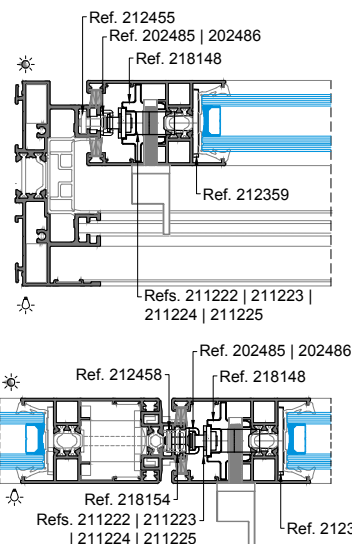


Estas peças devem ser coladas ao perfil móvel.
These parts must be glued to the mobile profile.
Ces pièces doivent être collées au profilé mobile.

Só se usa em aplicações no aro fixo (não funciona nos perfis de ligação)
Only used in fixed frame applications (does not work in connection profiles)
Utilisé uniquement dans les applications à dormant (ne fonctionne pas dans les profilés de connexion)

Ferragem SEM centrador

Hardware WITHOUT centerer
Ferrure SANS centreur

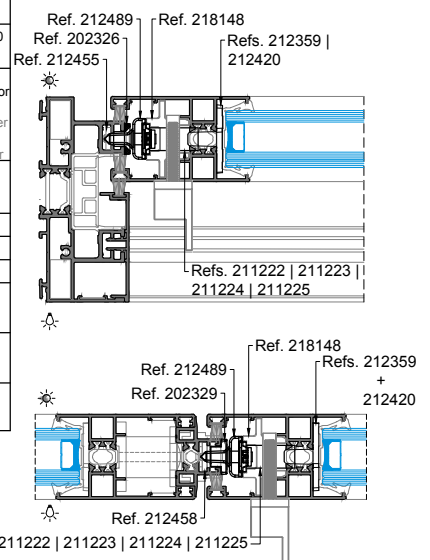


Ref.	ACESSÓRIOS A CONSIDERAR POR FERRAGEM MULTIP. SOS							
	ACCESSOIRES TO CONSIDER BY SOS MULTIP. HARDWARE							
	ACCESSOIRES À CONSIDÉRER PAR FERRURE MULTIP. SOS							
	SOS.300 (2P)		SOS.600 (2P)		SOS.1000 (2P)		SOS.1600 1800 (4P)	
	sem centrador	com centrador	sem centrador	com centrador	sem centrador	com centrador	sem centrador	com centrador
	without centerer	with centerer	without centerer	with centerer	without centerer	with centerer	without centerer	with centerer
	sans centreur	avec centreur	sans centreur	avec centreur	sans centreur	avec centreur	sans centreur	avec centreur
211119 211222 211223 211224 211225	1		1		1		1	
212420	-		2		2		2	
212359	2	-	4	3	6	5	8	7
218148	2		4		6		8	
202489 202326 (a) ou ou or 202489 202329 (b)	-		1		1		1	
212455 (a) ou ou or 212458 (b)	2	-	2	3	4	3	4	5
202487 202485 202486 (a) ou ou or 218154 202485 202486 (b)	2		2		2		4	

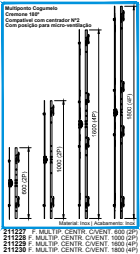
(a) Para tipologias de aro fixo.
For fixed frame typologies. | Pour les types de châssis fixes.
(b) Para tipologias de encontro no mesmo rail e canto.
For meeting on the same rail and corner typologies. | Pour les typologies de réunion sur le même rail et d'angle.

Ferragem COM centrador

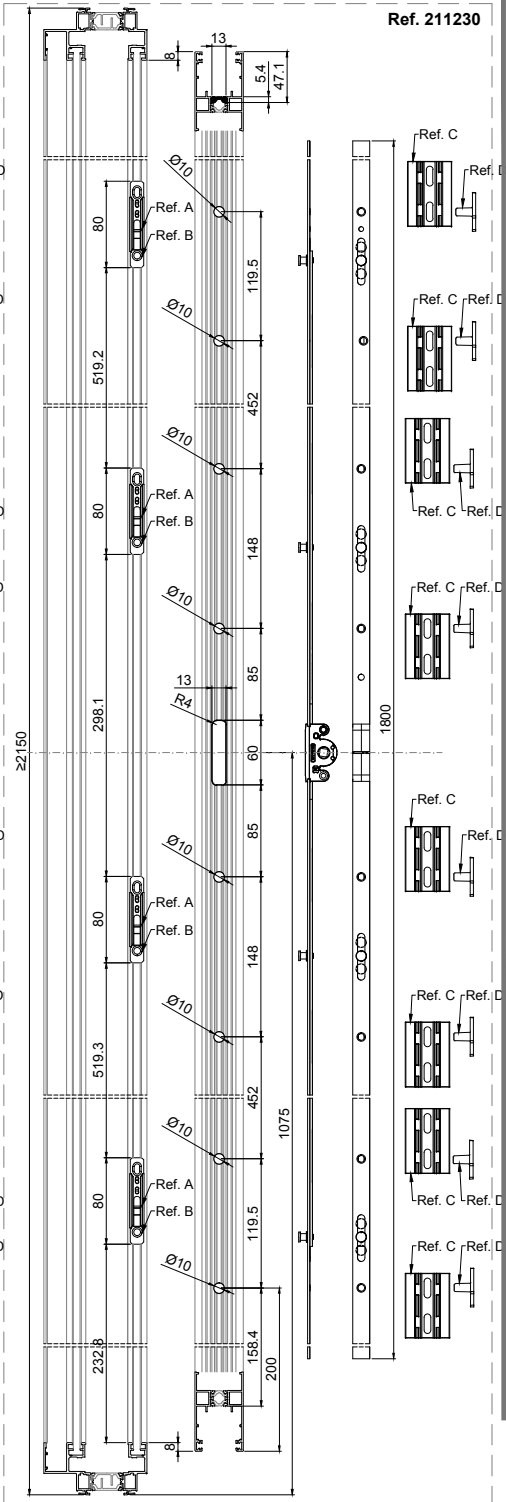
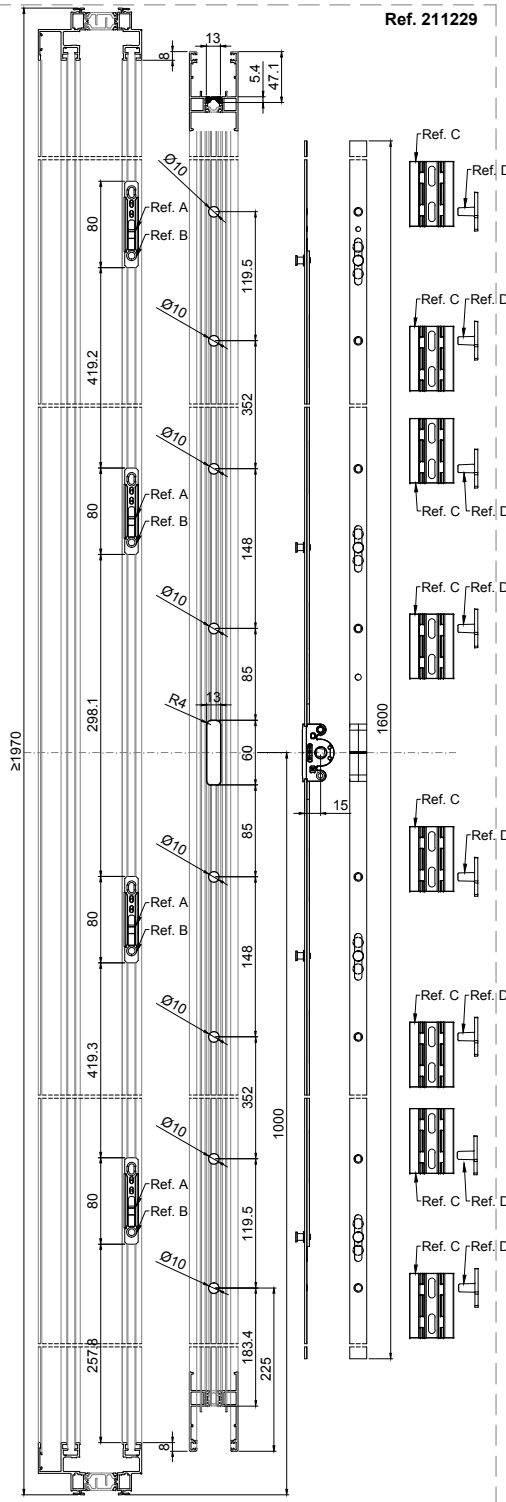
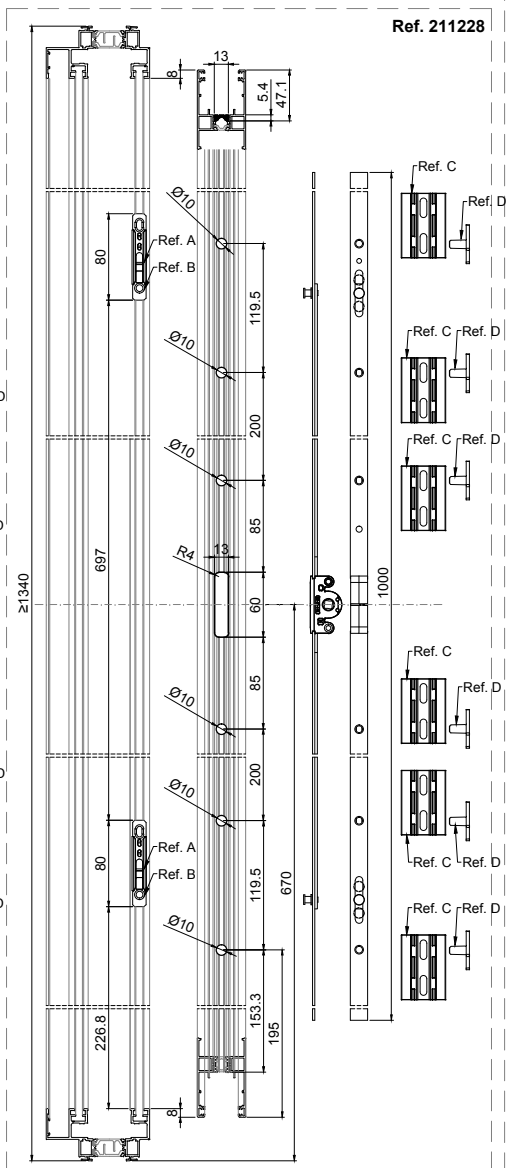
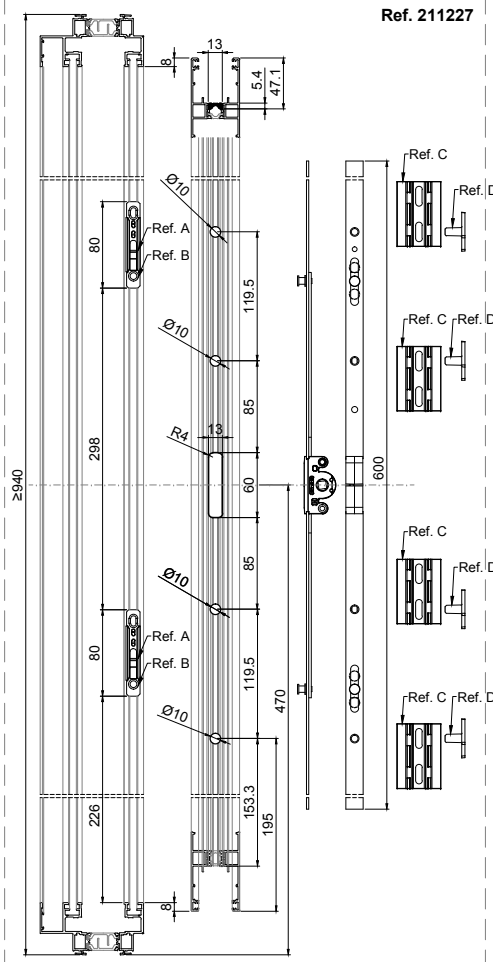
Hardware WITH centerer
Ferrure AVEC centreur



MAQUINAÇÕES PARA FERRAGEM MULTIPONTO SOS COM CENTRADOR E MICRO-VENTILAÇÃO
 SOS MULTIPOINT HARDWARE WITH CENTERER AND MICRO-VENTILATION MACHINING
 USINAGE POUR FERRURE MULTIPONTO SOS AVEC CENTEUR ET MICRO-VENTILATION

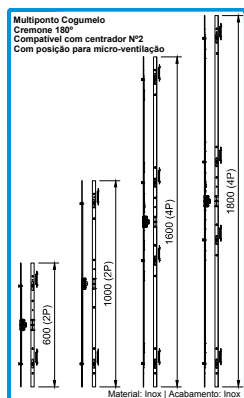


- Refs. A:
 202485 + 202487
 015 1 OF 011
 202486 + 202487
 Ref. B:
 212455
 Ref. C:
 218148
 Ref. D:
 212359 | 212420

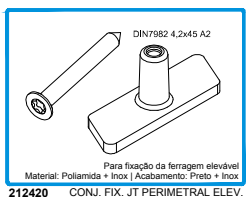


MAQUINAÇÕES PARA FERRAGEM MULTIPONTO SOS COM CENTRADOR E MICRO-VENTILAÇÃO
SOS MULTIPOINT HARDWARE WITH CENTERER AND MICRO-VENTILATION MACHINING
USINAGE POUR FERRURE MULTIPOINT SOS AVEC CENTEUR ET MICRO-VENTILATION

Esquema de aplicação
Application scheme | Schéma d'application



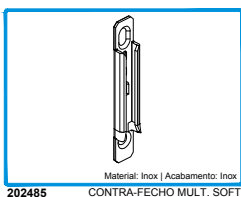
211227 F. MULTIP. CENTR. C/VENT. 600 (2P)
211228 F. MULTIP. CENTR. C/VENT. 1000 (2P)
211229 F. MULTIP. CENTR. C/VENT. 1600 (4P)
211230 F. MULTIP. CENTR. C/VENT. 1800 (4P)



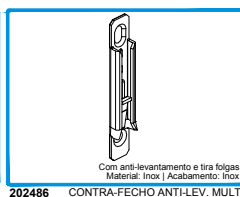
212420 CONJ. FIX. JT PERIMETRAL ELEV.



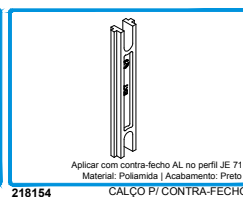
212359 CONJ. FIXAÇÃO JE



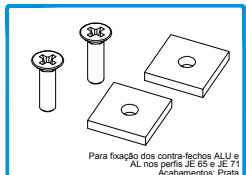
202485 CONTRA-FECHO MULT. SOFT



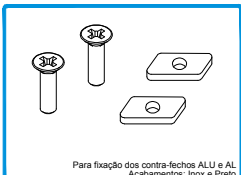
202486 CONTRA-FECHO ANTI-LEV. MULT. SOFT



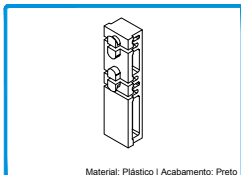
218154 CALÇO P/ CONTRA-FECHO AL MULTIP. PERFIL LIG



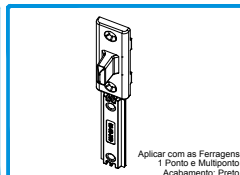
212458 CONJ. FIX. CONTRA-FECHO 2F/90° JT



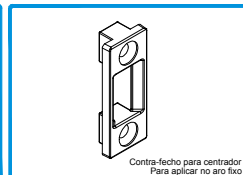
212455 CONJ. FIX. CONTRA-FECHO AL MULTIP. JT



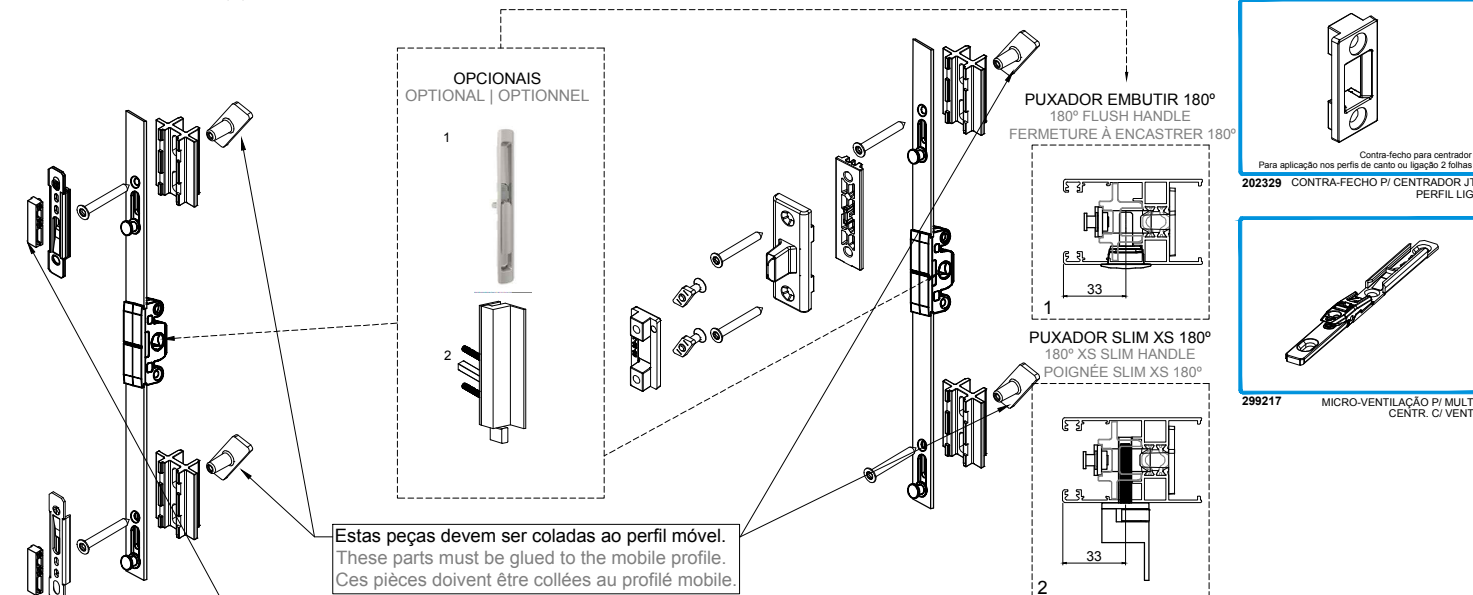
202487 CENTRADOR JT P/ C-FECHO AL M.



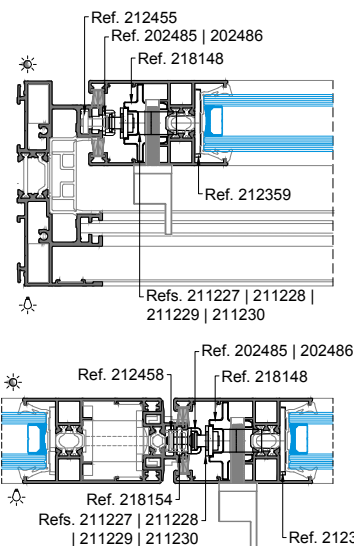
202489 CENTRADOR Nº2



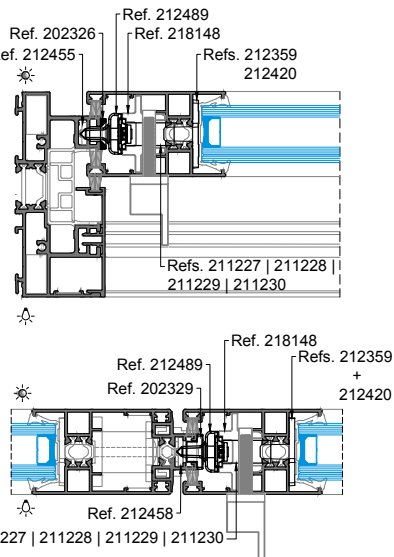
202326 CONTRA-FECHO P/ CENTRADOR JT



Ferragem SEM centrador
Hardware WITHOUT centerer
Ferrure SANS centreur



Ferragem COM centrador
Hardware WITH centerer
Ferrure AVEC centreur



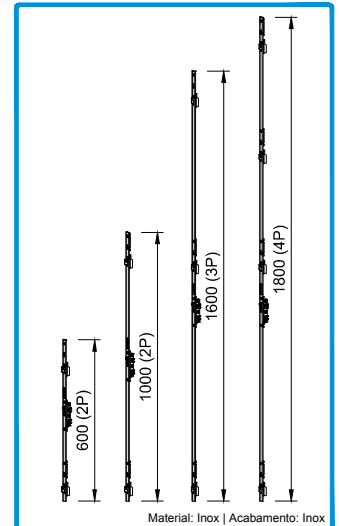
Ref.	SOS.600 (2P)		SOS.1000 (2P)		SOS.1600 1800 (4P)	
	sem centrador without centerer sans centreur	com centrador with centerer avec centreur	sem centrador without centerer sans centreur	com centrador with centerer avec centreur	sem centrador without centerer sans centreur	com centrador with centerer avec centreur
211227 211228 211229 211230	1		1		1	
212420	-	2	-	2	-	2
212359	4	3	6	5	8	7
218148		4		6		8
202489 202326 ^(a) ou ou or 202489 202329 ^(b)	-	1	-	1	-	1
212455 ^(a) ou ou or 212458 ^(a)	2	3	4	3	4	5
202487 202485 202486 ^(a) ou ou or 218154 202485 202486 ^(b)	2		2		4	
299217 ^(c)	1		2		2	

(a) Para tipologias de aro fixo.
For fixed frame typologies. | Pour les types de châssis fixes.

(b) Para tipologias de encontro no mesmo rail e canto.
For meeting on the same rail and corner typologies. | Pour les typologies de réunion sur le même rail et d'angle.

(c) A peça da micro-ventilação é aplicada em substituição dos contra-fechos 202485 ou 202486.
The micro-ventilation part is used in place of the 202485 or 202486 counter-locks.
La partie micro-ventilation est utilisée à la place des contre-ferrures 202485 ou 202486.

MAQUINAÇÕES PARA FERRAGEM MULTIPONTO ALU MAC
ALU MAC MULTIPOINT HARDWARE MACHINING
USINAGE POUR FERRURE MULTIPOINT ALU MAC



211233 MULTIPONTO ALU MAC.600 (2P)
211234 MULTIPONTO ALU MAC.1000 (2P)
211235 MULTIPONTO ALU MAC.1600 (3P)
211236 MULTIPONTO ALU MAC.1800 (4P)

IMPORTANTE: **IMPORTANT: | IMPORTANTE:**

1. A maquinação para aplicação dos contra-fechos e multipontos terão de ser feitos a partir da parte inferior do aro fixo e da folha móvel.
The machining for the application of the counter-locks and multipoints must be done from the bottom of the fixed frame and the mobile sash.
L'usinage pour l'application des contre-fermetures et des multipoints doit être effectué à partir du bas du dormant et de l'ouvrant.

2. Com multiponto de **600mm**, as medidas estão calculadas para aplicação do cremone a **486mm** de altura e para um mínimo de altura de vão **970mm**, com o aro JT 02.
With **600mm** multipoint, the measurements are calculated for the handle application at a height of **486mm** and for a minimum span height of **970mm**, with the JT 02 frame.
Avec un multipoint de **600mm**, les mesures sont calculées pour une application de la crémonne à une hauteur de **486 mm** et pour une hauteur de portée minimale de **970mm**, avec le cadre JT 02.

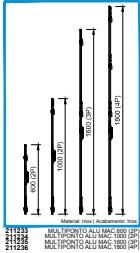
Com multiponto de 1000mm, as medidas estão calculadas para aplicação do cremone a 670mm de altura e para um mínimo de altura de vão 1340mm, com o aro JT 02.
With **1000mm** multipoint, the measurements are calculated for the handle application at a height of **670mm** and for a minimum span height of **1340mm**, with the JT 02 frame.
Avec un multipoint de **1000mm**, les mesures sont calculées pour une application de la crémonne à une hauteur de **670 mm** et pour une hauteur de portée minimale de **1340mm**, avec le cadre JT 02.

Com multiponto de 1600mm, as medidas estão calculadas para aplicação do cremone a 1000mm de altura e para um mínimo de altura de vão 2070mm, com o aro JT 02.
With **1600mm** multipoint, the measurements are calculated for the handle application at a height of **1000mm** and for a minimum span height of **2070mm**, with the JT 02 frame.
Avec un multipoint de **1600mm**, les mesures sont calculées pour une application de la crémonne à une hauteur de **1000mm** et pour une hauteur de portée minimale de **2070mm**, avec le cadre JT 02.

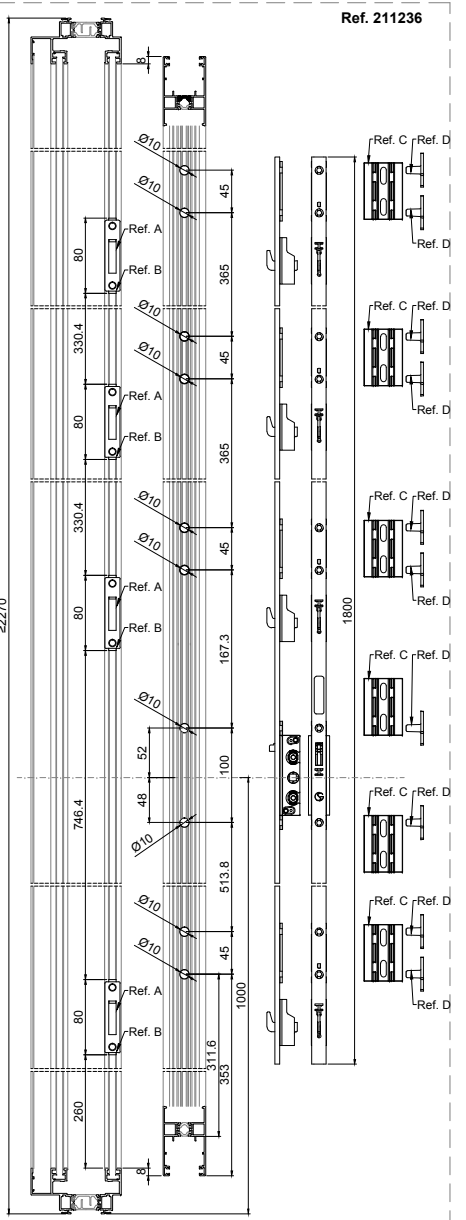
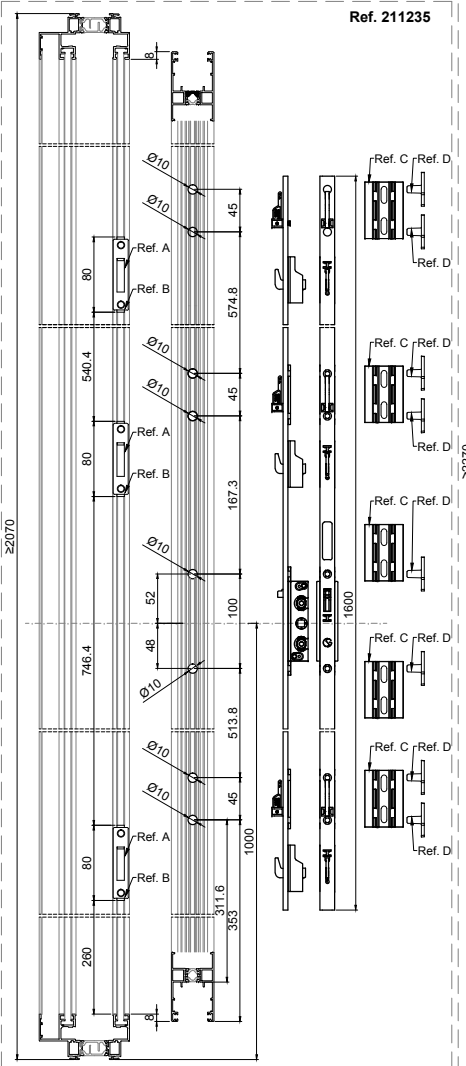
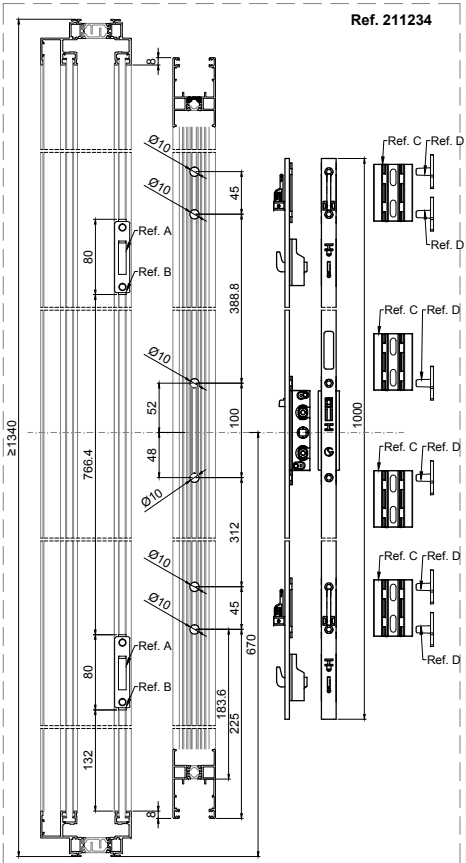
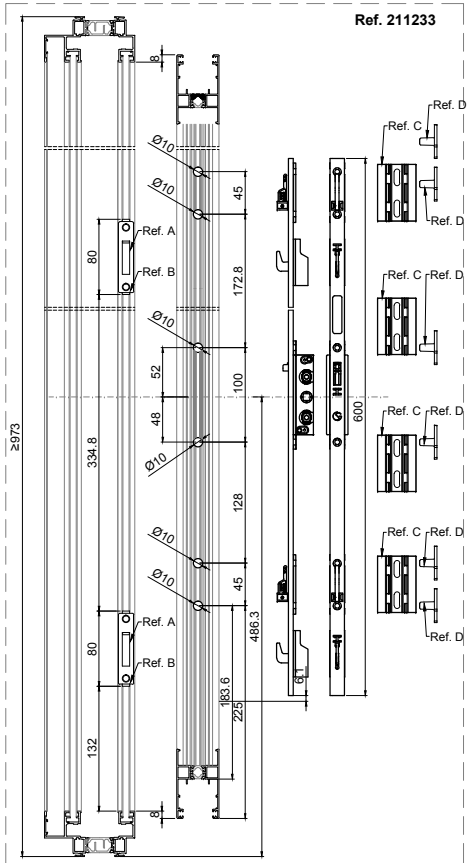
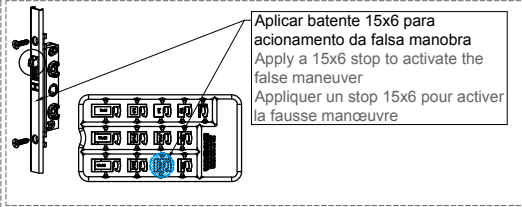
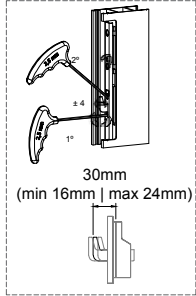
Com multiponto de 1800mm, as medidas estão calculadas para aplicação do cremone a 1000mm de altura e para um mínimo de altura de vão 2270mm, com o aro JT 02.
With **1800mm** multipoint, the measurements are calculated for the handle application at a height of **1000mm** and for a minimum span height of **2270mm**, with the JT 02 frame.
Avec un multipoint de **1800mm**, les mesures sont calculées pour une application de la crémonne à une hauteur de **1000mm** et pour une hauteur de portée minimale de **2270mm**, avec le cadre JT 02.

3. Com o Aro JT 12 subir a posição dos contra-fechos e maquinações em **3mm**.
With the JT 12 frame, raise the position of the counter-locks and machining by **3mm**.
Avec le cadre JT 12, relever de **3mm** la position des contre-fermetures et d'usinages.
Com o Aro JT 22 subir a posição dos contra-fechos e maquinações em **19mm**.
With the JT 22 frame, raise the position of the counter-locks and machining by **19mm**.
Avec le cadre JT 22, relever de **19mm** la position des contre-fermetures et d'usinages.

MAQUINAÇÕES PARA FERRAGEM MULTIPONTO ALU MAC
 ALU MAC MULTIPOINT HARDWARE MACHINING
 USINAGE POUR FERRURE MULTIPONTO ALU MAC

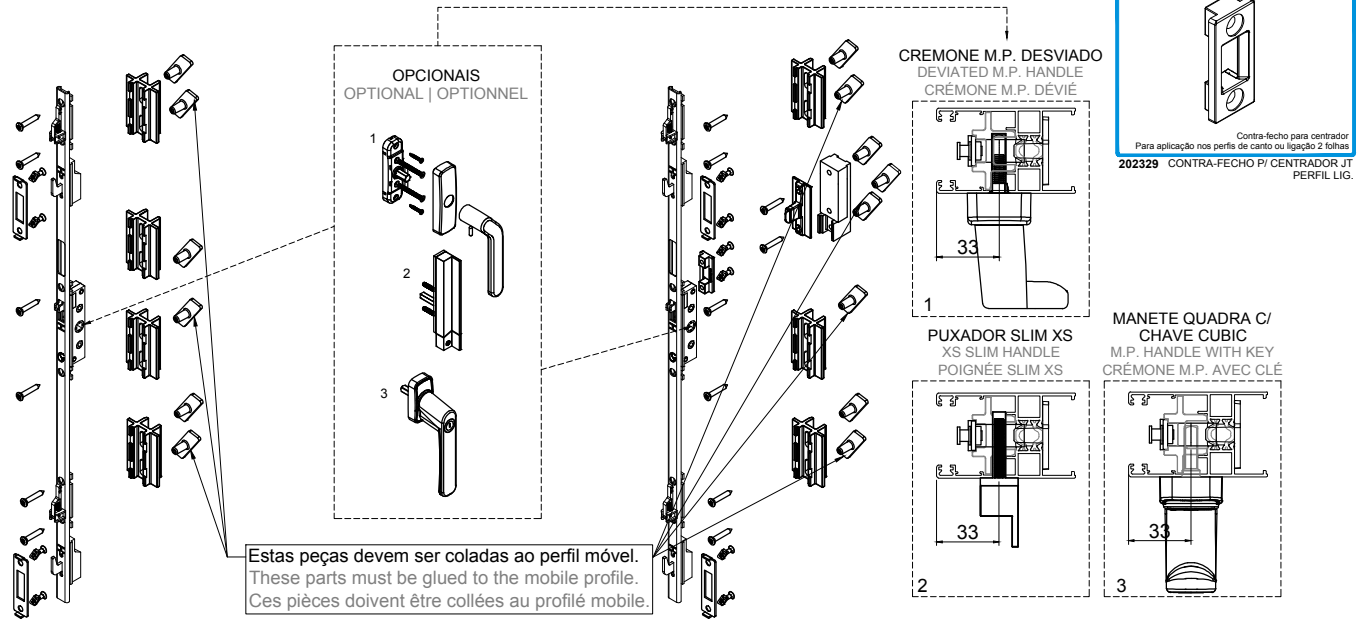
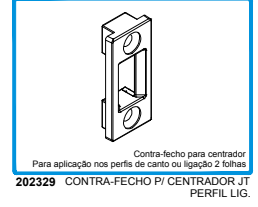
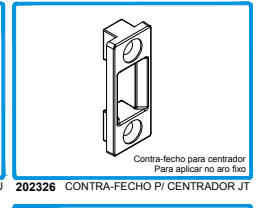
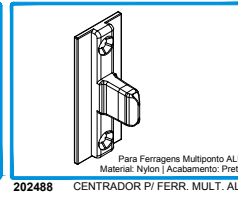
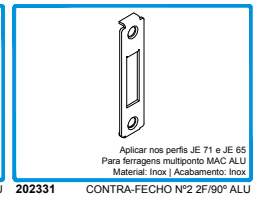
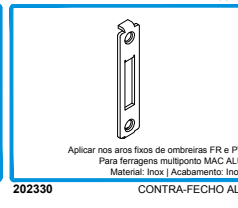
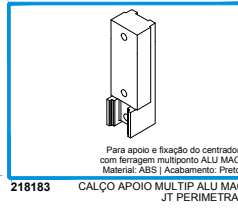
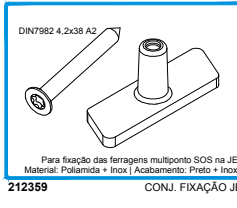
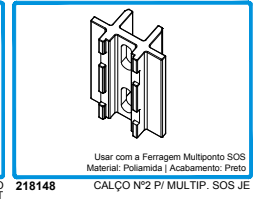
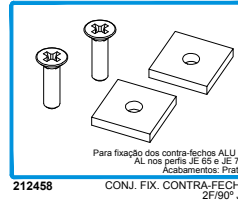
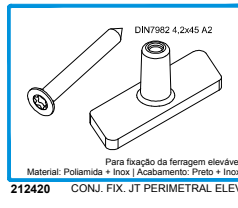
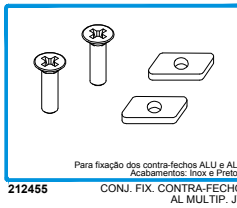
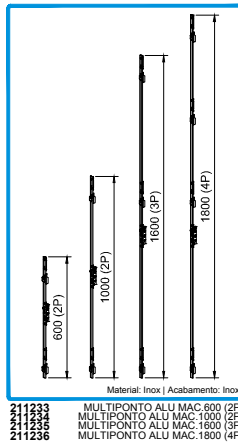


Ref. A:
202330
Ref. B:
212455
Ref. C:
218148
Ref. D:
212420

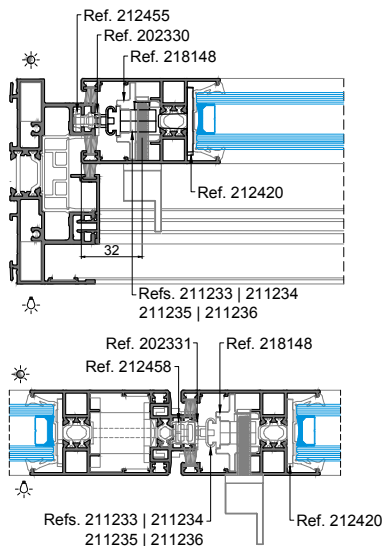


MAQUINAÇÕES PARA FERRAGEM MULTIPONTO ALU MAC
ALU MAC MULTIPOINT HARDWARE
USINAGE POUR FERRURE MULTIPOINT ALU MAC

Esquema de aplicação
Application scheme | Schéma d'application



Ferragem SEM centrador
Hardware WITHOUT centerer
Ferrure SANS centreur



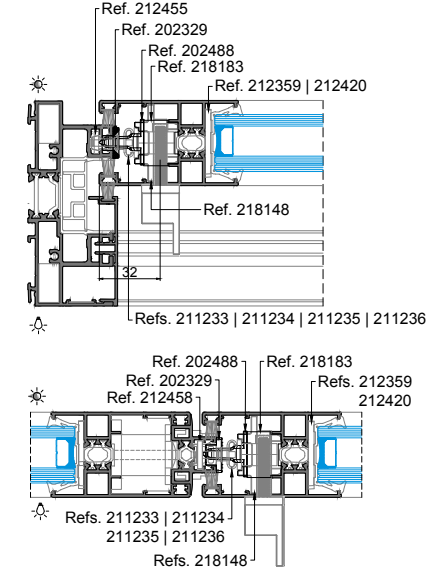
ACESSÓRIOS A CONSIDERAR POR FERRAGEM MULTIPONTOS ALU MAC:
ACCESSOIRES TO CONSIDER BY ALU MAC MULTIPOINT HARDWARE:
ACCESSOIRES À CONSIDÉRER PAR FERRURE MULTIPOINT ALU MAC:

Ref.	MAC.600 (2P)		MAC.1000 (2P)		MAC.1600 (3P)		MAC.1800 (4P)	
	sem centrador without centerer sans centreur	com centrador with centerer avec centreur	sem centrador without centerer sans centreur	com centrador with centerer avec centreur	sem centrador without centerer sans centreur	com centrador with centerer avec centreur	sem centrador without centerer sans centreur	com centrador with centerer avec centreur
211233 211234 211235 211236	1		1		1		1	
212420	6		6		8		8	
212359	-	2	-	2	-	2	-	2
218183	-	1	-	1	-	1	-	1
218148	4	3	4	3	5	4	6	5
202330 (a) ou ou or 202331 (b)	2		2		3		4	
212455 (a) ou ou or 212458 (b)	2	3	2	3	3	4	4	5
202488 202326 (a) ou ou or 202488 202329 (b)	-	1	-	1	-	1	-	1

(a) Para tipologias de aro fixo.
For fixed frame typologies. | Pour les types de châssis fixes.

(b) Para tipologias de encontro no mesmo rail e canto.
For meeting on the same rail and corner typologies. | Pour les typologies de réunion sur le même rail et d'angle.

Ferragem COM centrador
Hardware WITH centerer
Ferrure AVEC centreur



MAQUINAÇÕES PARA FERRAGEM MULTIPONTO COM CHAVE

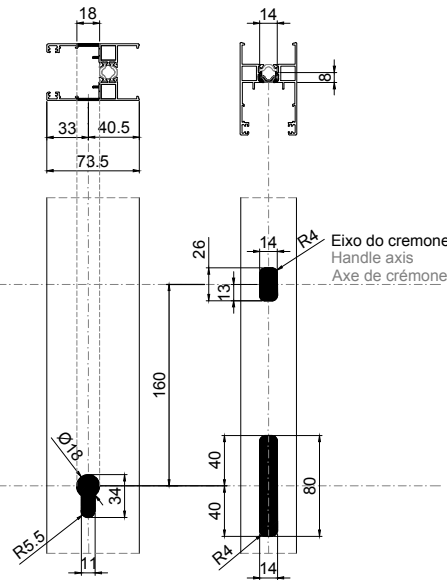
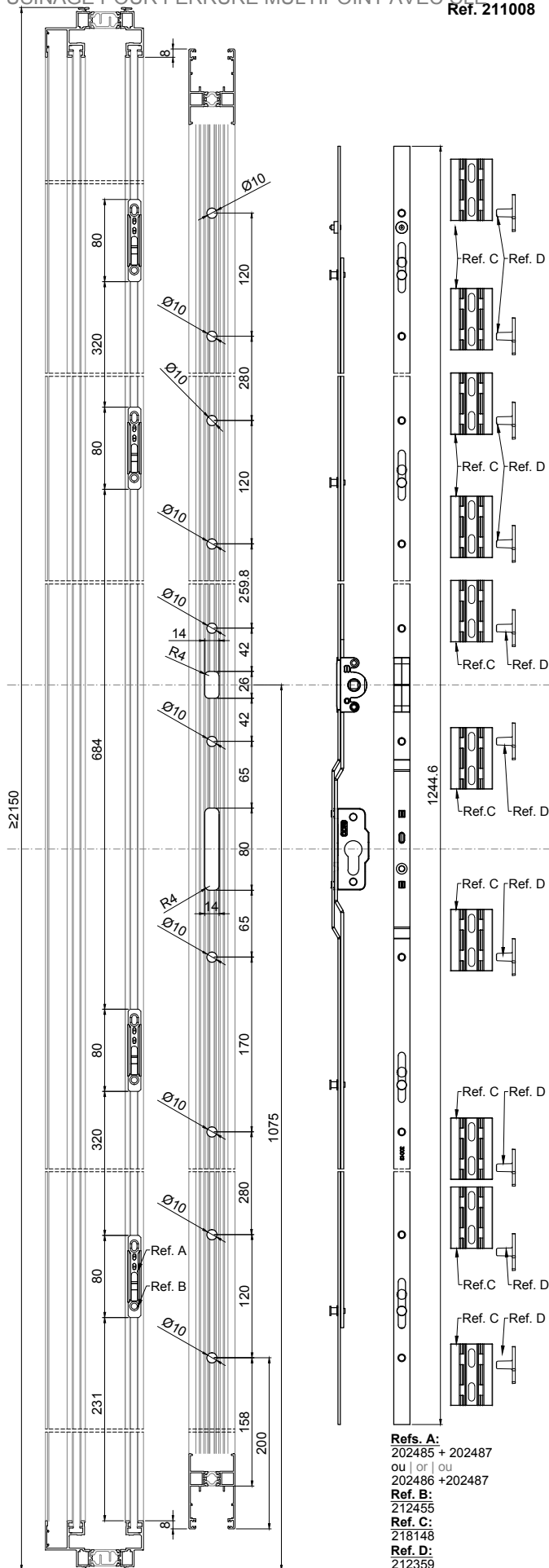
MULTIPOINT HARDWARE WITH KEY MACHINING

USINAGE POUR FERRURE MULTIPONTO AVEC CLÉ

Ref. 211008



Altura mínima folha: 1950mm
Compatível com manete quadra 7mm
Multip. com anti-levantamento e amortecimento no fecho
211008 FERR. MULTIP. C/ CHAVE 1800 (4P)



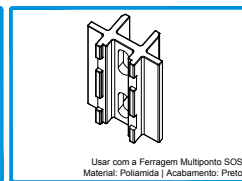
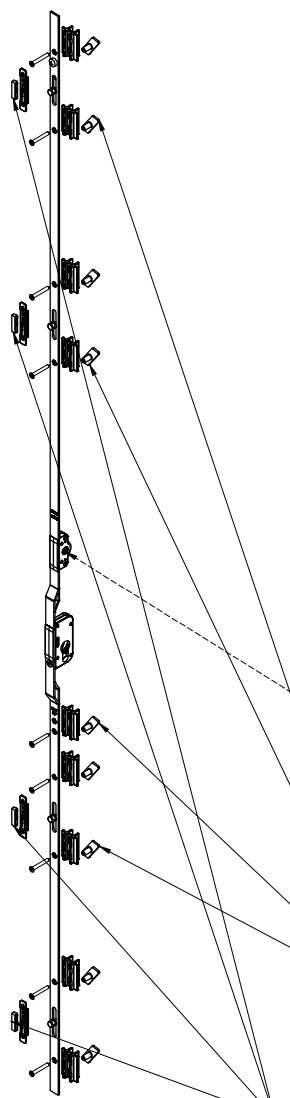
IMPORTANTE | IMPORTANT | IMPORTANT

1. A maquinação para aplicação dos contra-fechos e multipontos terão de ser feitos a partir da parte inferior do aro fixo e da folha móvel.
The machining for the application of the counter-locks and multipoints must be done from the bottom of the fixed frame and the mobile sash.
L'usinage pour l'application des contre-ferrures et des multipoints doit être effectué à partir du bas du dormant et de l'ouvrant.
2. Com multiponto de 1800mm, as medidas estão calculadas para aplicação do cremone a 1075mm de altura e para um mínimo de altura de vão 2150mm, com o aro JT 02.
With 1800mm multipoint, the measurements are calculated for the handle application at a height of 1075mm and for a minimum span height of 2150mm, with the JT 02 frame.
Avec un multipoint de 1800mm, les mesures sont calculées pour une application de la cremone à une hauteur de 1075mm et pour une hauteur de portée minimale de 2150mm, avec le cadre JT 02.
3. Com o Aro JT 12 subir a posição dos contra-fechos e maquinações em 3mm.
With the JT 12 frame, raise the position of the counter-locks and machining by 3mm.
Avec le cadre JT 12, relever de 3mm la position des contre-ferrures et d'usinages.
Com o Aro JT 22 subir a posição dos contra-fechos e maquinações em 19mm.
With the JT 22 frame, raise the position of the counter-locks and machining by 19mm.
Avec le cadre JT 22, relever de 19mm la position des contre-ferrures et d'usinages.

Refs. A:
202485 + 202487
ou | or | ou
202486 + 202487
Ref. B:
212455
Ref. C:
218148
Ref. D:
212359

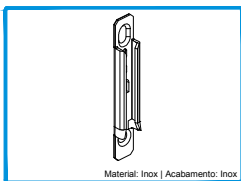
MAQUINAÇÕES PARA FERRAGEM MULTIPONTO COM CHAVE
MULTIPOINT HARDWARE WITH KEY MACHINING
USINAGE POUR FERRURE MULTIPONTO AVEC CLÉ

Esquema de aplicação
Application scheme | Schéma d'application

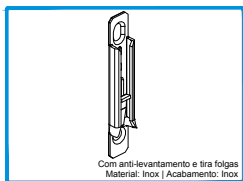


211008 FERR. MULTIP. C/ CHAVE 1800 (4P)

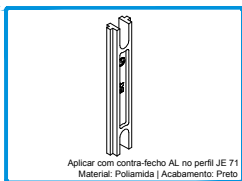
218148 CALÇO Nº2 P/ MULTIP. SOS JE



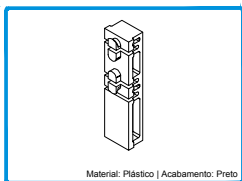
202485 CONTRA-FECHO MULT. SOFT



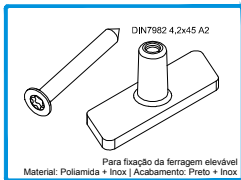
202486 CONTRA-FECHO ANTI-LEV. MULT. SOFT



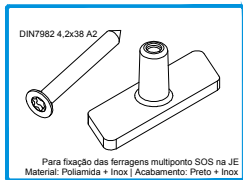
218154 CALÇO P/ CONTRA-FECHO AL MULTIP. PERFIL LIG



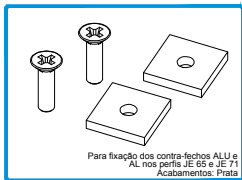
202487 CENTRADOR JT P/ C-FECHO AL M.



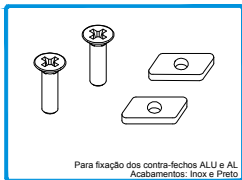
212420 CONJ. FIX. JT PERIMETRAL ELEV.



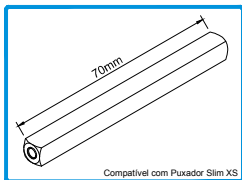
212359 CONJ. FIXAÇÃO JE



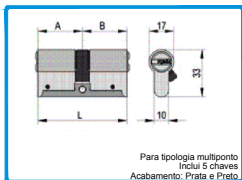
212458 CONJ. FIX. CONTRA-FECHO 2F/90° JT



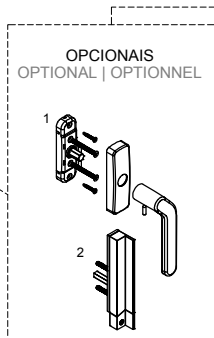
212455 CONJ. FIX. CONTRA-FECHO AL MULTIP. JT



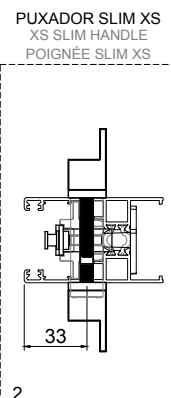
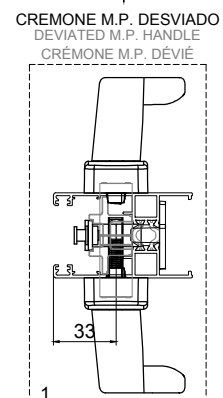
227305 QUADRA AÇO 70Mx70



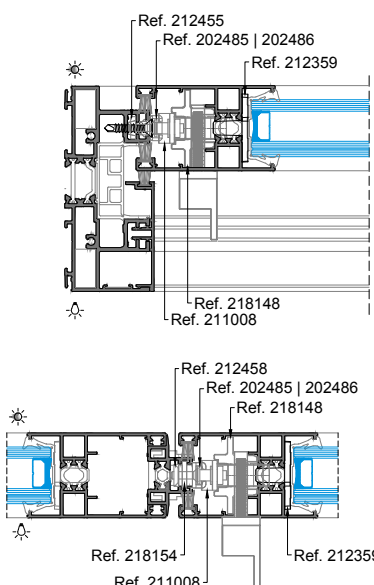
207436 CILINDRO ALTA SEGURANÇA 30/30



Estas peças devem ser coladas ao perfil móvel.
These parts must be glued to the mobile profile.
Ces pièces doivent être collées au profilé mobile.



Só se usa em aplicações no aro fixo (não funciona nos perfis de ligação)
Only used in fixed frame applications (does not work in connection profiles)
Utilisé uniquement dans les applications à dormant (ne fonctionne pas dans les profilés de connexion)



ACESSÓRIOS A CONSIDERAR POR FERRAGEM MULTIP.: ACCESSORIES TO CONSIDER BY MULTIP. HARDWARE: ACCESSOIRES À CONSIDÉRER PAR LE FERRURE MULTIP.:		
Ref.	1800 (4P)	
200817 200819 200959 200939	1	
227305	1	
212359	10	
218148	10	
202485 202486 202487	4	
207436	1	

MAQUINAÇÃO DE ACESSÓRIOS - PARA TIPOLOGIAS DE CANTO 90°

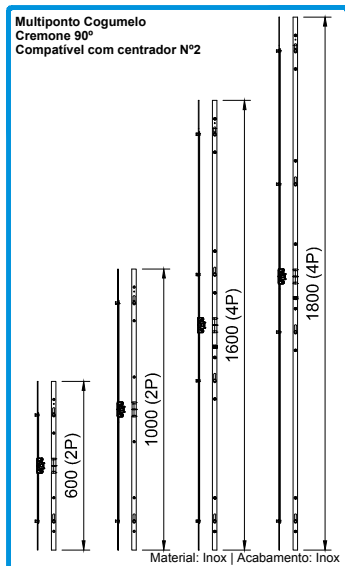
ACCESSORIES MACHINING - FOR 90° CORNER TYPOLOGIES

USINAGE D'ACCESSOIRES - POUR LES TYPOLOGIES D'ANGLES À 90°

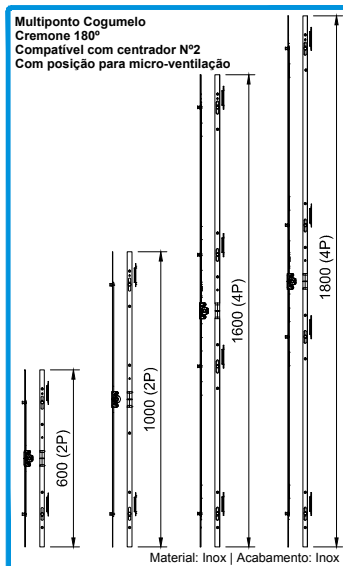
Maquinação do Calço N°2 para Multiponto SOS - Para aplicação dos Puxadores em ferragens multiponto

SOS Multipointe Shim N2 machining - For applying handles to multi-point hardware

Usinage de la cale n° 2 pour SOS Multipoint - Pour utiliser avec les poignées sour des ferrures multipoints



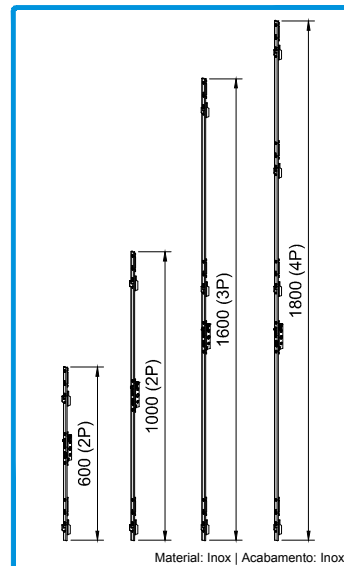
211222 F. MULTIP. CENTR. 600 (2P)
211223 F. MULTIP. CENTR. 1000 (2P)
211224 F. MULTIP. CENTR. 1600 (4P)
211225 F. MULTIP. CENTR. 1800 (4P)



211227 F. MULTIP. CENTR. C/VENT. 600 (2P)
211228 F. MULTIP. CENTR. C/VENT. 1000 (2P)
211229 F. MULTIP. CENTR. C/VENT. 1600 (4P)
211230 F. MULTIP. CENTR. C/VENT. 1800 (4P)



211008 FERR. MULTIP. C/ CHAVE 1800 (4P)



211233 MULTIPONTO ALU MAC.600 (2P)
211234 MULTIPONTO ALU MAC.1000 (2P)
211235 MULTIPONTO ALU MAC.1600 (3P)
211236 MULTIPONTO ALU MAC.1800 (4P)

IMPORTANTE:

IMPORTANT: | IMPORTANTE:

1. A maquinação para fixação e aplicação do perfil de canto JE 65 aos perfis JE 55 ou JE 56 e contra-fechos terão de ser feitos a partir da parte inferior. Para medidas superiores, acrescentar 1 calço de apoio e maquinar para fixação de 500 a 500mm, consoante a ferragem a aplicar.

The machining for fixing and applying the JE 65 corner profile to the JE 55 or JE 56 profiles and counter-lockers must be done from the bottom. For higher dimensions, add 1 support shim and machine for fixing from 500 to 500mm, depending on the hardware to be applied.

L'usinage pour la fixation et l'application du profilé d'angle JE 65 aux profilés JE 55 ou JE 56 et aux contre-fermeture doit se faire par le bas. Pour les dimensions supérieures, ajouter 1 cale d'appui et usiner pour une fixation de 500 à 500 mm, en fonction des ferrures à appliquer.

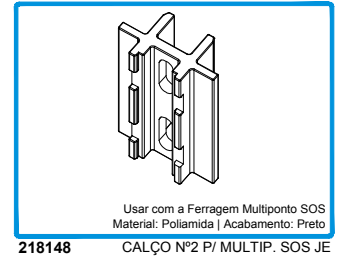
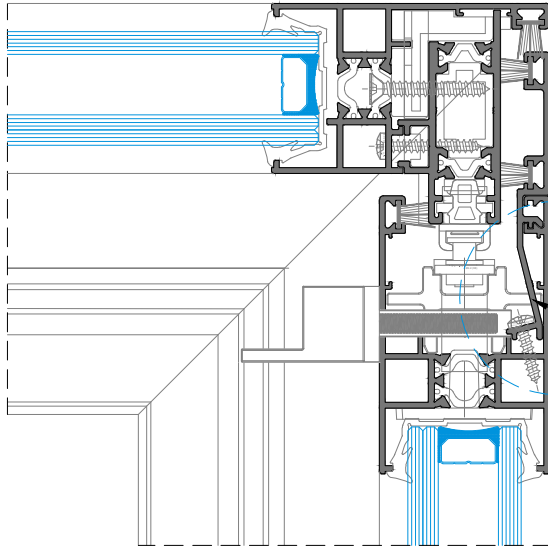
2. Para a aplicação de Ferragem Multiponto SOS, Ferragem Multiponto SOS com centrador e micro-ventilação, Ferragem Multiponto ALU MAC e Ferragem Multiponto SOS com chave, aplicam-se as mesmas regras das tipologias anteriormente representadas.

For the application of the SOS Multipoint Hardware, SOS Multipoint Hardware with centerer and micro-ventilation, ALU MAC Multipoint Hardware and SOS Multipoint Hardware with key, the same rules apply as for the typologies previously represented.

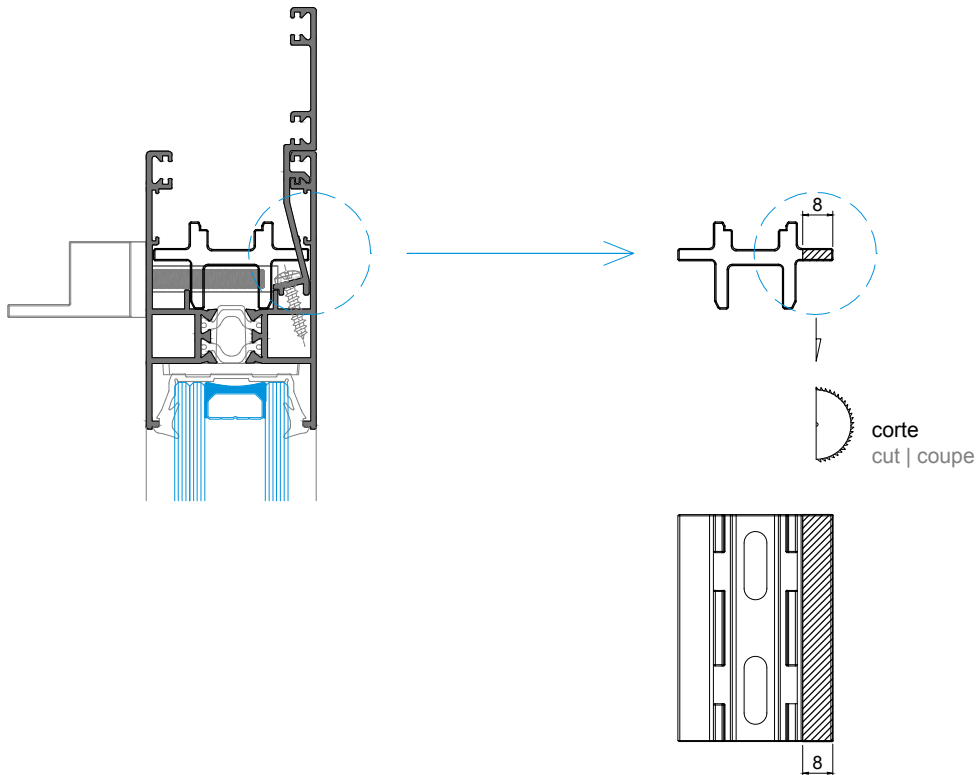
Pour l'application des Ferrure Multipoints SOS, Ferrure Multipoints SOS avec centeur et microventilation, Ferrure Multipoints ALU MAC et Ferrure Multipoints SOS avec clé, les mêmes règles s'appliquent que pour les types présentés ci-dessus.

MAQUINAÇÃO DE ACESSÓRIOS - PARA TIPOLOGIAS DE CANTO 90°
ACCESSORIES MACHINING - FOR 90° CORNER TYPOLOGIES
USINAGE D'ACCESSOIRES - POUR LES TYPOLOGIES D'ANGLES À 90°

Maquinação do Calço N°2 para Multiponto SOS - Para aplicação do perfil JE 66
SOS Multipointe Shim N2 machining - To apply the JE 66 profile
Usinage de la cale n° 2 pour SOS Multipoint - Pour l'application du profil JE 66



Para garantir o bom funcionamento das Ferragens, será necessário proceder à maquinação do Calço
To ensure that the hardware works properly, it will be necessary to machine the shim
Pour assurer le bon fonctionnement des Ferrures, il est nécessaire d'usiner la cale.



MAQUINAÇÕES PARA FERRAGEM MULTIPONTO SOS - PARA TIPOLOGIAS DE CANTO 90°

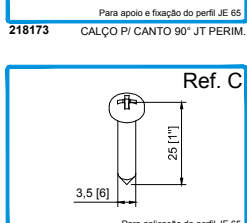
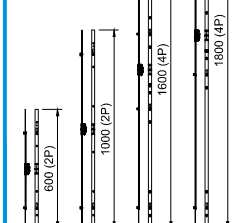
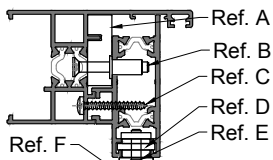
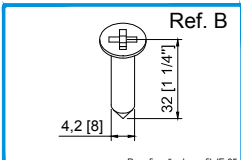
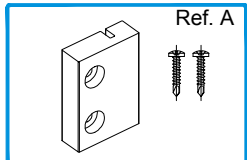
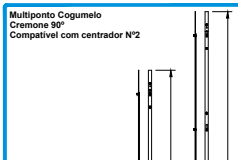
SOS MULTIPOINT HARDWARE MACHINING - FOR 90° CORNER TYPOLOGIES

USINAGE POUR FERRURE MULTIPONTO SOS - POUR LES TYPOLOGIES D'ANGLES À 90°

Para fixação do perfil JE 65 e colocação dos Calços e Contra-fechos - Ferragem Multiponto SOS

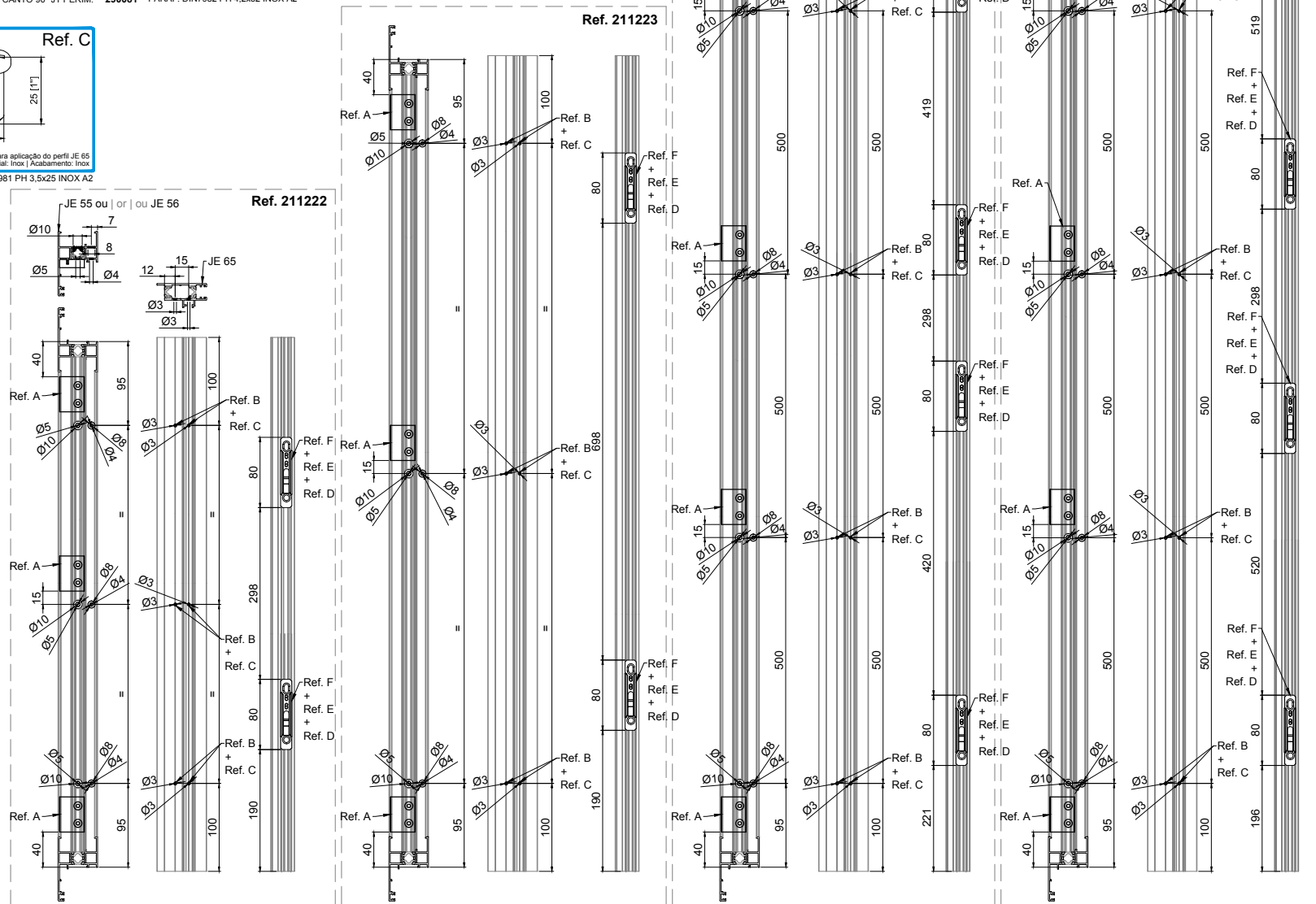
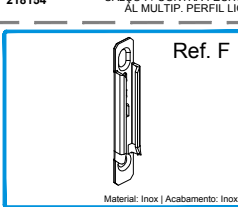
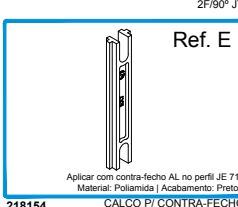
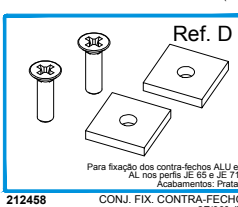
For JE 65 profile fixing and fitting the shims and counter-lockers - SOS Multipoint Hardware

Pour la fixation du profil JE 65 et la mise en place des cales et des contre-fermetures - Ferrure Multipoint SOS



211222 F. MULTIP. CENTR. 600 (2P)
211223 F. MULTIP. CENTR. 1000 (2P)
211224 F. MULTIP. CENTR. 1000 (4P)
211225 F. MULTIP. CENTR. 1800 (4P)

290084 PARAF. DIN7981 PH 3.5x25 INOX A2



SISTEMA JT-Perimetral
System | Système

MAQUINAÇÕES PARA FERRAGEM MULTIPONTO SOS - PARA TIPOLOGIAS DE CANTO 90°

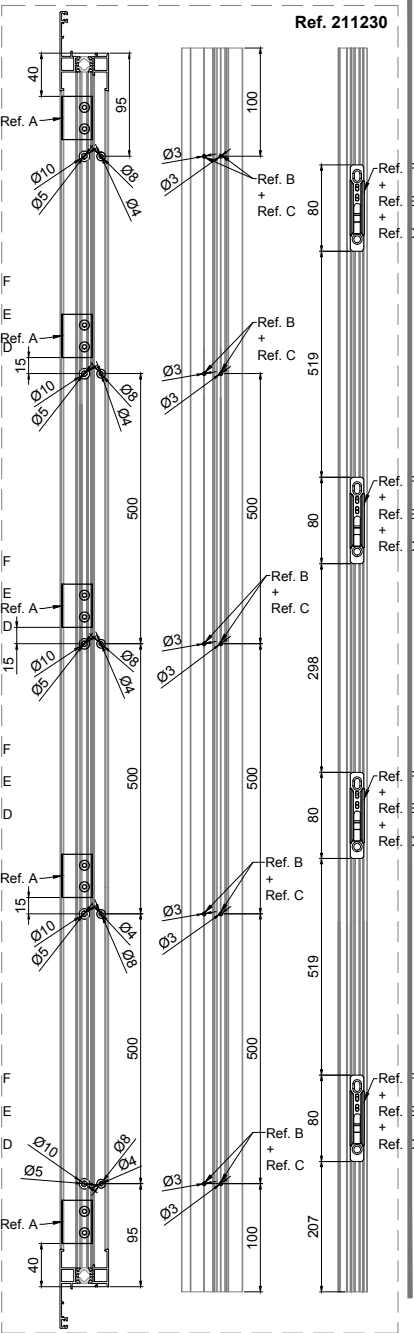
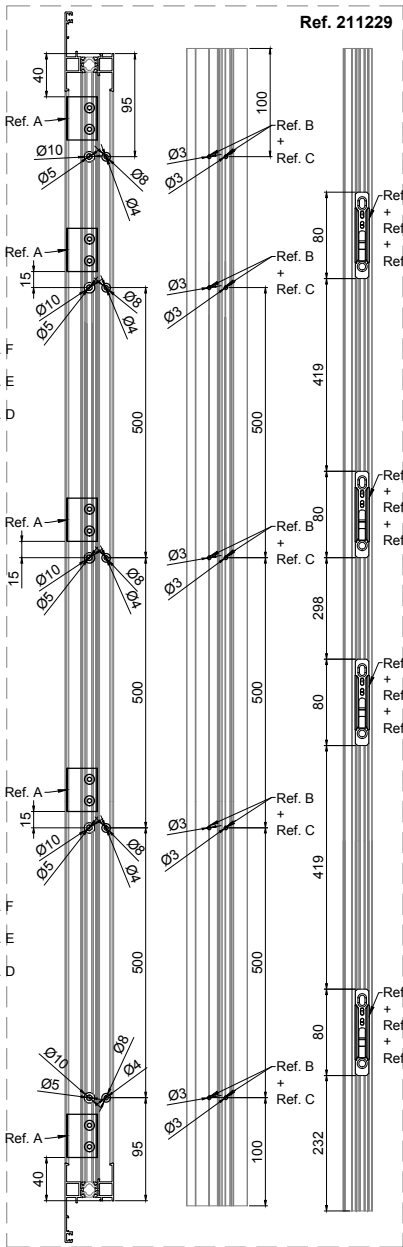
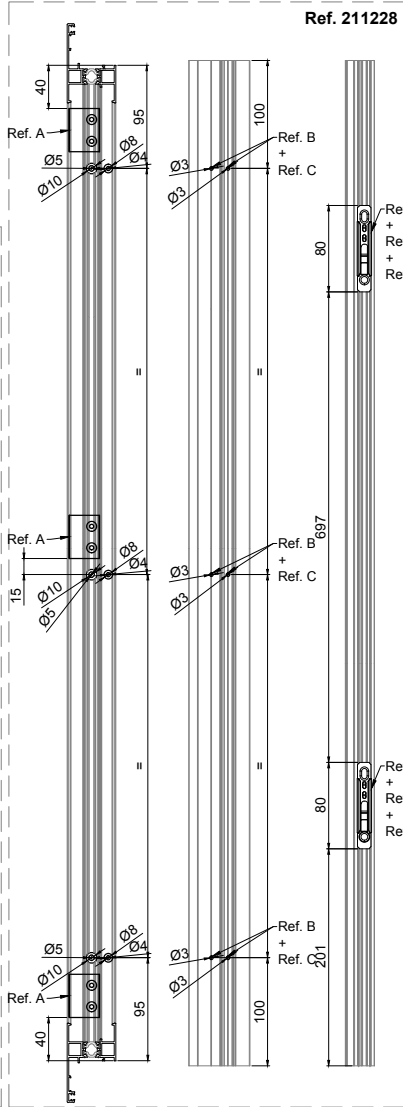
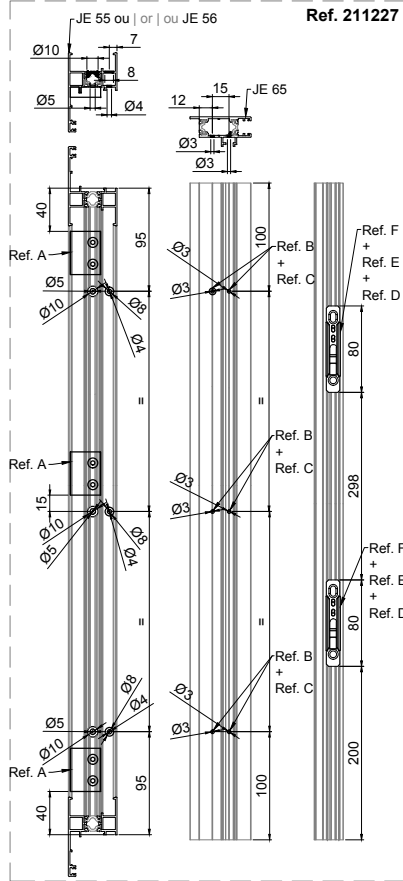
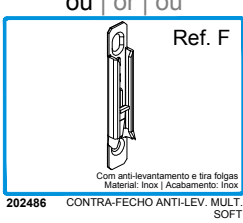
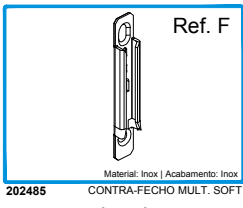
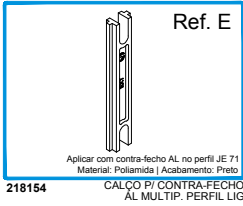
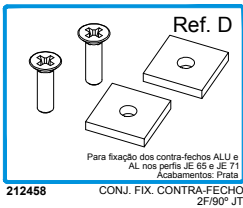
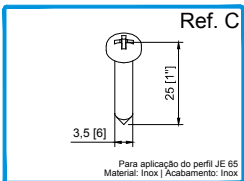
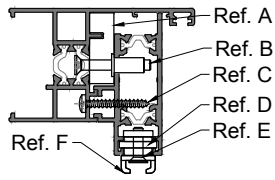
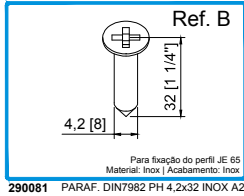
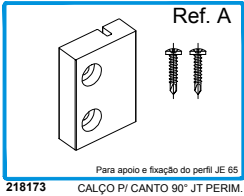
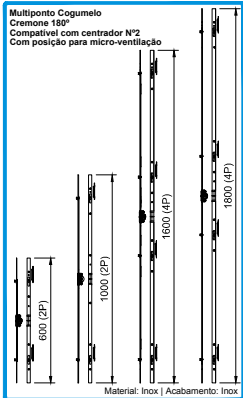
SOS MULTIPOINT HARDWARE MACHINING - FOR 90° CORNER TYPOLOGIES

USINAGE POUR FERRURE MULTIPOINT SOS - POUR LES TYPOLOGIES D'ANGLES À 90°

Para fixação do perfil JE 65 e colocação dos Calços e Contra-fechos - Ferragem Multiponto SOS com Centrador e Micro-ventilação

For JE 65 profile fixing and fitting the shims and counter-lockers - SOS Multipoint Hardware with Centerer and Micro-ventilation

Pour la fixation du profil JE 65 et la mise en place des cales et des contre-fermetures - Ferrure Multipoint SOS avec Centeur et Micro-ventilation



SISTEMA JT-Perimetral
System | Systeme

MAQUINAÇÕES PARA FERRAGEM MULTIPONTO SOS - PARA TIPOLOGIAS DE CANTO 90°

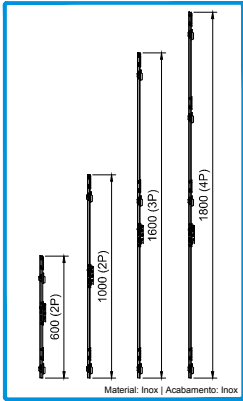
SOS MULTIPOINT HARDWARE MACHINING - FOR 90° CORNER TYPOLOGIES

USINAGE POUR FERRURE MULTIPONTO SOS - POUR LES TYPOLOGIES D'ANGLES À 90°

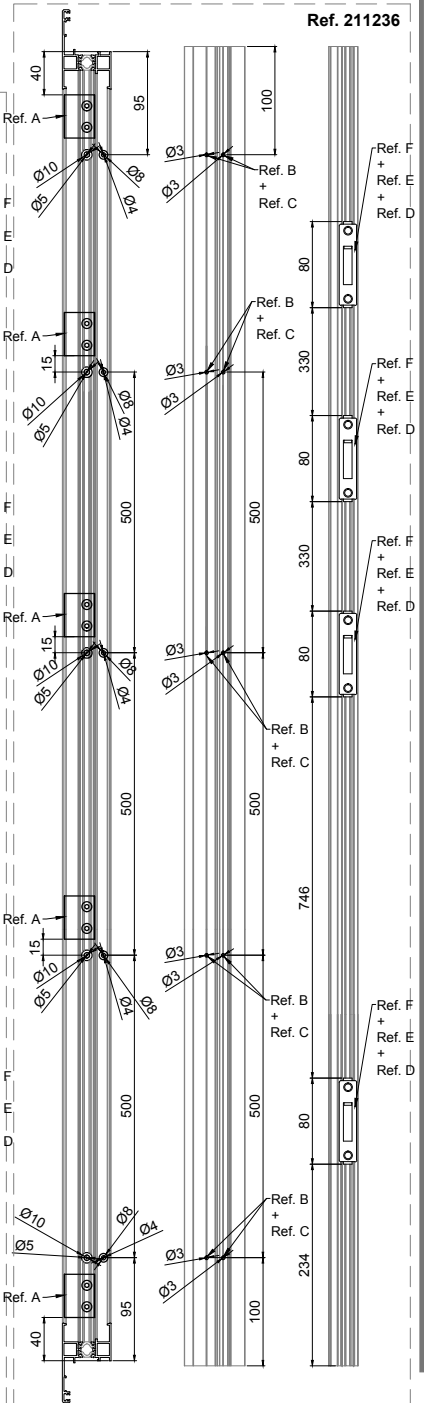
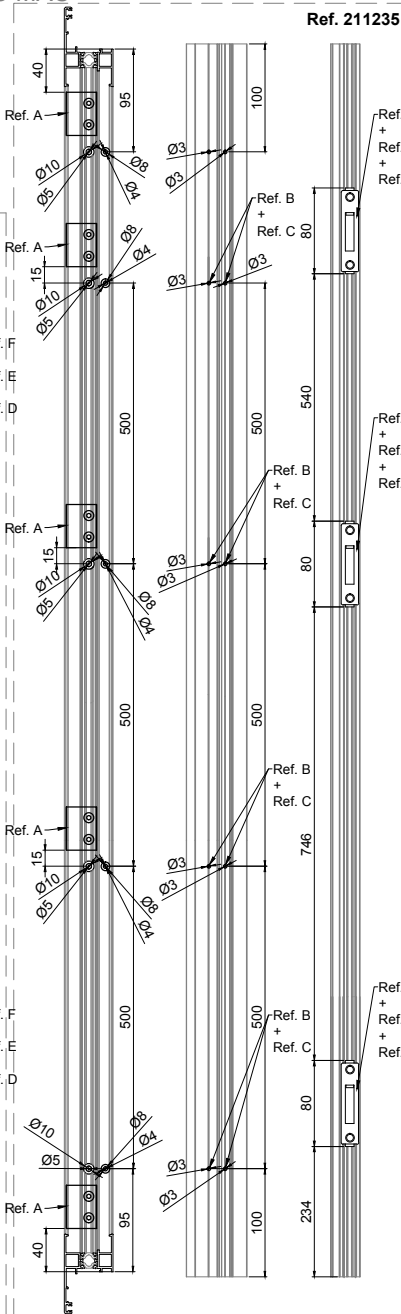
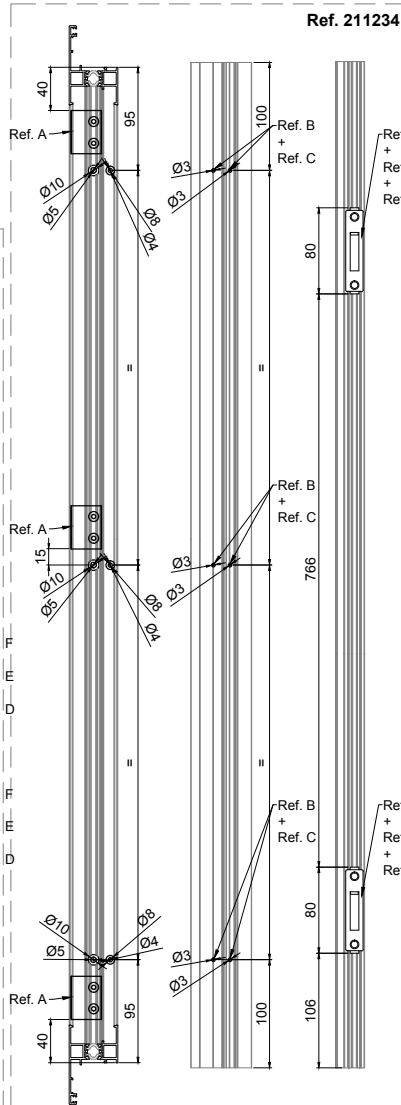
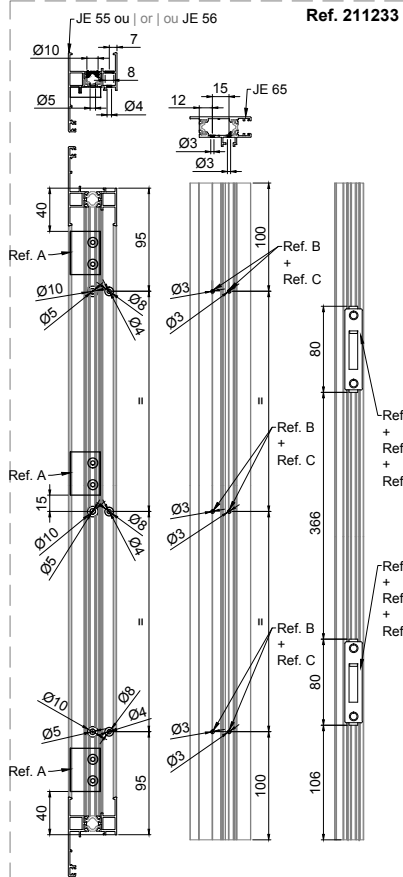
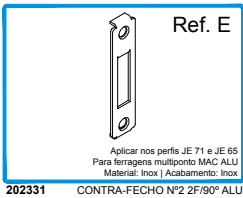
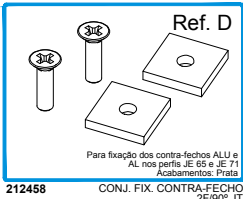
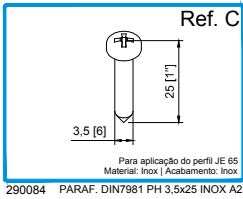
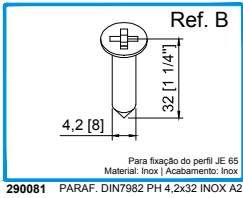
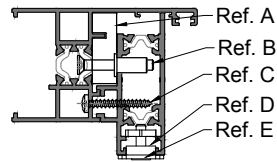
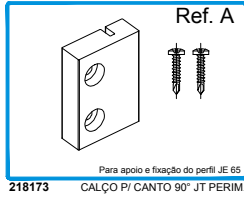
Para fixação do perfil JE 65 e colocação dos Calços e Contra-fechos - Ferragem Multiponto ALU MAC

For JE 65 profile fixing and fitting the shims and counter-lockers - ALU MAC Multipoint Hardware

Pour la fixation du profil JE 65 et la mise en place des cales et des contre-fermetures - Ferrure Multipoint ALU MAC



- 211233 MULTIPONTO ALU MAC.600 (2P)
- 211234 MULTIPONTO ALU MAC.1000 (3P)
- 211236 MULTIPONTO ALU MAC.1800 (4P)



MAQUINAÇÕES PARA FERRAGEM MULTIPONTO SOS - PARA TIPOLOGIAS DE CANTO 90°

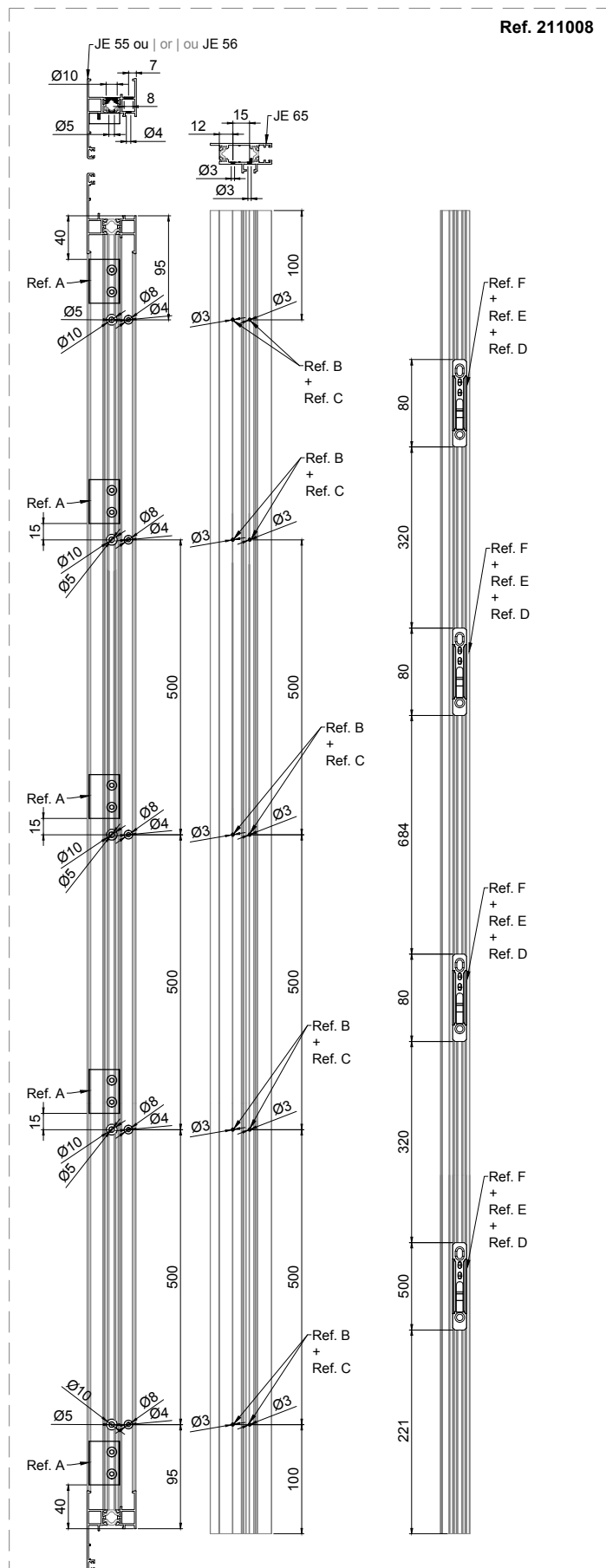
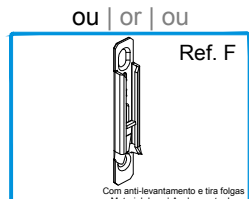
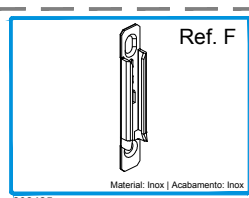
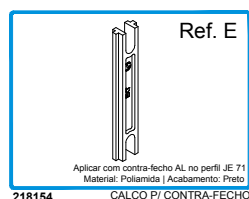
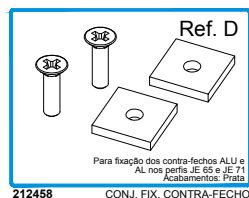
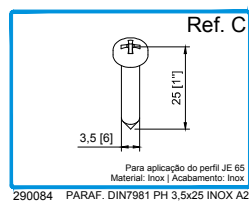
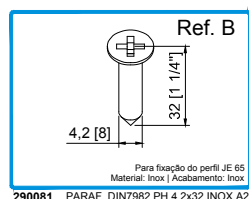
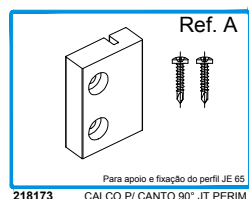
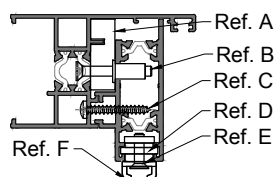
SOS MULTIPOINT HARDWARE MACHINING - FOR 90° CORNER TYPOLOGIES

USINAGE POUR FERRURE MULTIPONTO SOS - POUR LES TYPOLOGIES D'ANGLES À 90°

Para fixação do perfil JE 65 e colocação dos Calços e Contra-fechos - Ferragem Multiponto com Chave

For JE 65 profile fixing and fitting the shims and counter-lockers - Multipoint Hardware with Key

Pour la fixation du profil JE 65 et la mise en place des cales et des contre-fermetures - Ferrure Multipoint avec Clé

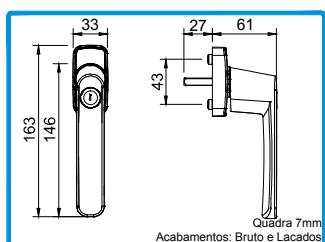


MAQUINAÇÕES PARA ACESSÓRIOS - PUXADORES PARA MULTIPONTO

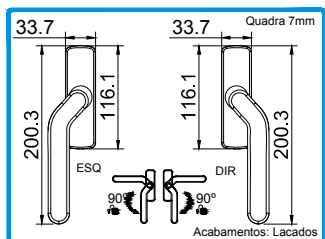
ACCESSORIES MACHININGS - MULTIPOINT HANDLES

USINAGES POUR ACCESSOIRES - POIGNÉES POUR MULTIPOINT

Puxadores e Fechos para: Ferragem Multiponto SOS com centrador, Ferragem Multiponto ALU MAC e Ferragem Multiponto com chave
Handles and locks for: SOS Multipoint Hardware with centerer, ALU MAC Multipoint Hardware and Multipoint Hardware with key
Poignées et Fermetures pour: Ferrure Multipoint SOS avec centeur, Ferrure Multipoint ALU MAC et Ferrure Multipoint avec clé

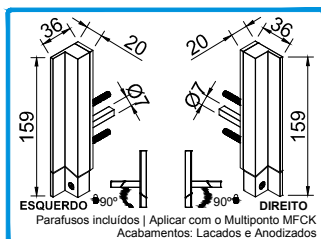
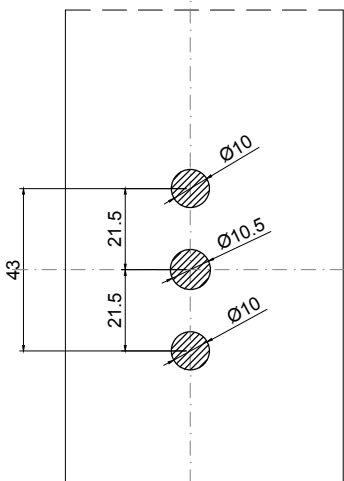
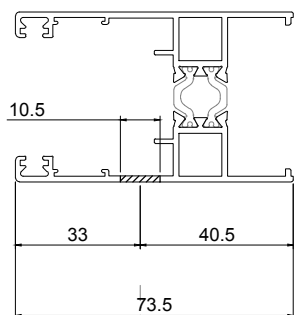


200801 MANETE DE QUADRA C/ CHAVE CUBIC



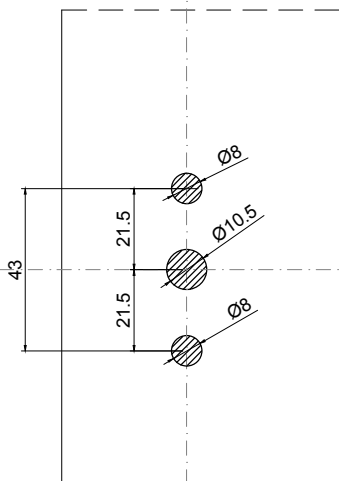
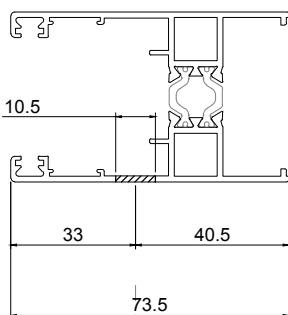
200939 CREMONE M.P. DESVIADO (Esq.)
200959 CREMONE M.P. DESVIADO (Dir.)

CREM. MULTIP. DESV.
DEVIATED MULT. HANDLE
CRÉMONE MULTIP. DÉVIÉ



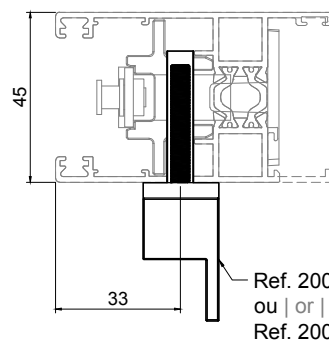
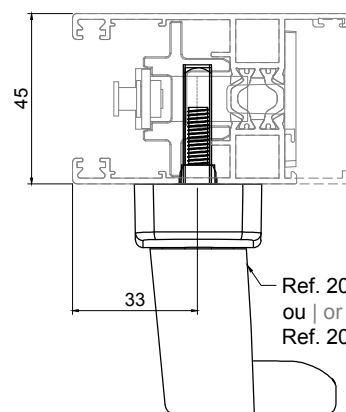
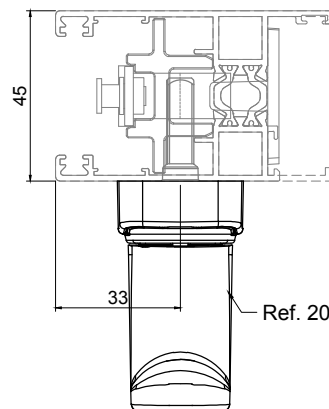
200817 PUXADOR SLIM XS (Direito)
200819 PUXADOR SLIM XS (Esquerdo)

PUXADOR SLIM XS
XS SLIM HANDLE
POIGNÉE SLIM XS



Eixo do cremone
Handle axis
Axe de poignée

Exemplo de aplicação: perfis JE17 | JE 57
Application exemple: profils JE17 | JE 57
Exemple d'application: profilés JE17 | JE 57



MAQUINAÇÕES PARA ACESSÓRIOS - PUXADORES PARA MULTIPONTO

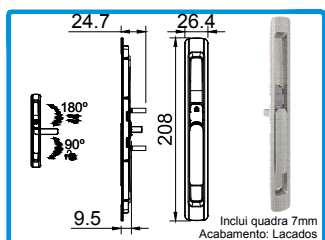
ACCESSORIES MACHININGS - MULTIPOINT HANDLES

USINAGES POUR ACCESSOIRES - POIGNÉES POUR MULTIPONTO

Ferragem Multiponto SOS com centrador e micro-ventilação.

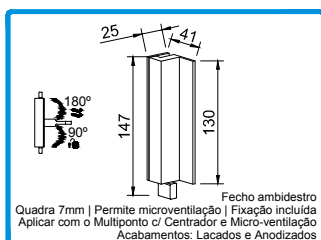
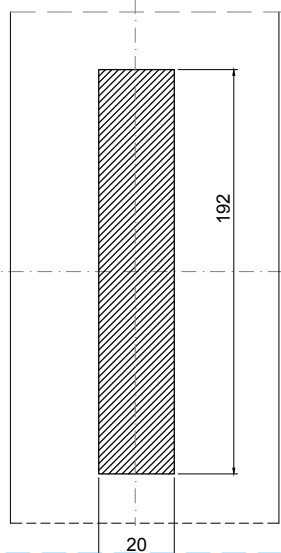
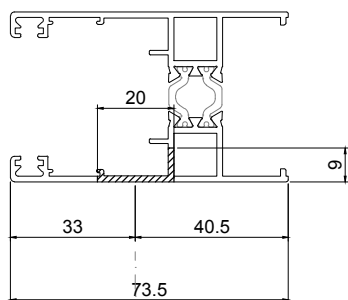
SOS Multipoint Hardware with centerer and micro-ventilation.

Ferrure Multipoint SOS avec centeur et micro-ventilation.



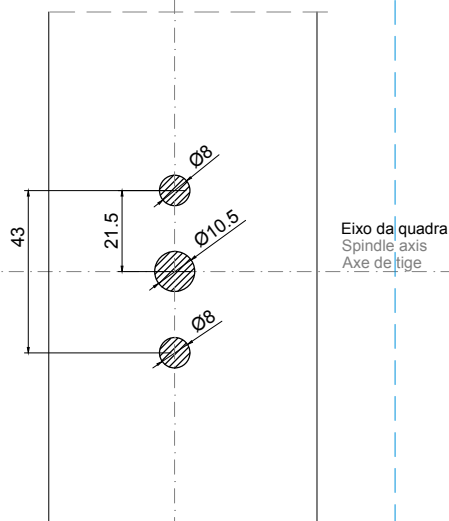
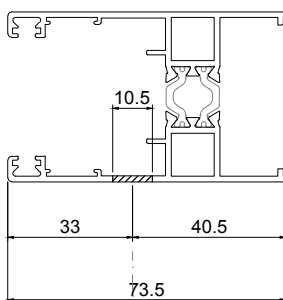
201083 FECHO DE EMBUTIR 180°

FECHO DE EMBUTIR 180°
180° BUILT-IN LOCK
FERRURE INTÉGRÉE À 180°

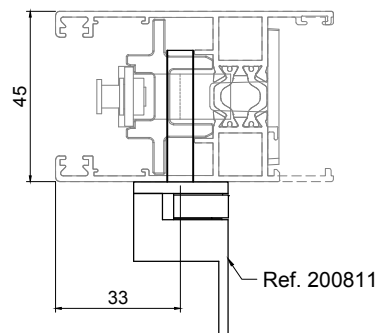
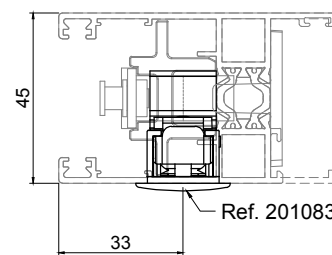


200811 PUXADOR SLIM XS 180°

PUXADOR SLIM XS 180°
180° XS SLIM HANDLE
POIGNÉE SLIM XS 180°



Exemplo de aplicação: perfis JE17 | JE 57
Application exemple: profils JE17 | JE 57
Exemple d'application: profils JE17 | JE 57



MAQUINAÇÕES PARA ACESSÓRIOS - PUXADORES PARA MULTIPONTO

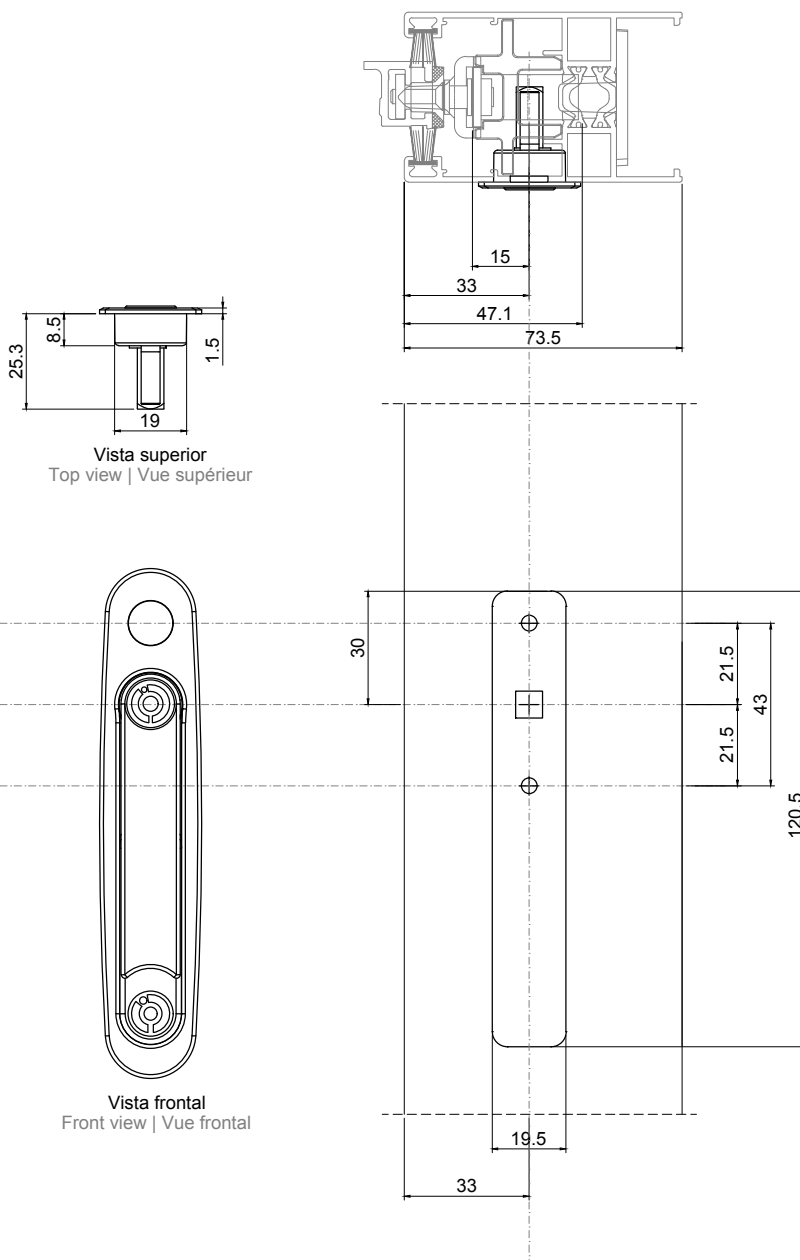
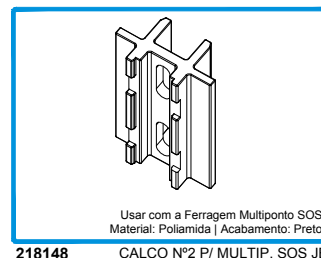
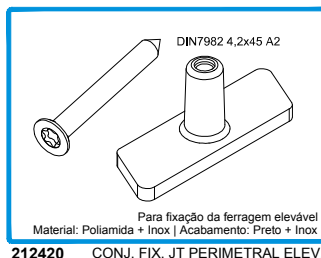
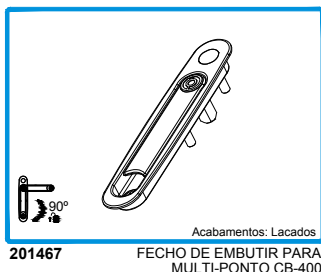
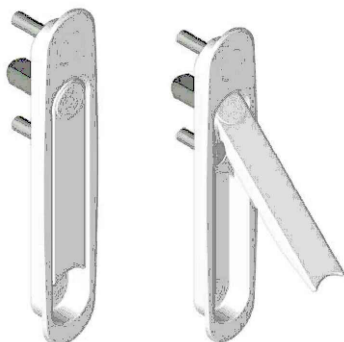
ACCESSORIES MACHININGS - MULTIPOINT HANDLES

USINAGES POUR ACCESSOIRES - POIGNÉES POUR MULTIPONTO

Dimensões e montagem dos Fechos de embutir CB-400

CB-400 Recessed handles dimensions and assembly

Dimensions et assemblage des Fermetures à encastrer CB-400



MAQUINAÇÕES PARA ACESSÓRIOS - PUXADORES PARA MULTIPONTO

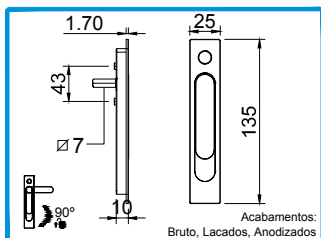
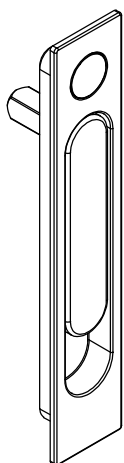
ACCESSORIES MACHININGS - MULTIPOINT HANDLES

USINAGES POUR ACCESSOIRES - POIGNÉES POUR MULTIPONTO

Dimensões e montagem do Puxador SLim de embutir

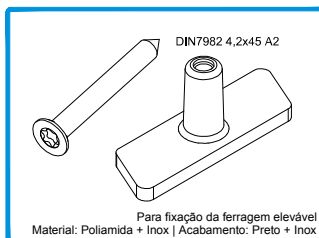
SLim Recessed handle dimensions and assembly

Dimensions et assemblage des Poignées SLim à encastrer



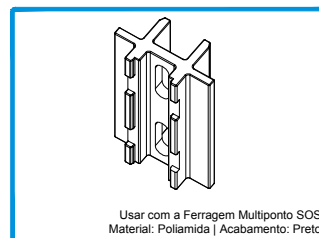
201562 PUXADOR SLIM PARA EMBUTIR

Acabamentos:
Bruto, Lacados, Anodizados



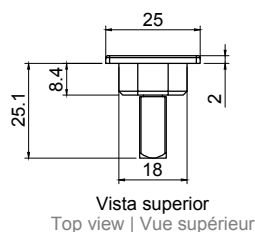
212420 CONJ. FIX. JT PERIMETRAL ELEV.

Para fixação da ferragem elevável
Material: Poliamida + Inox | Acabamento: Preto + Inox

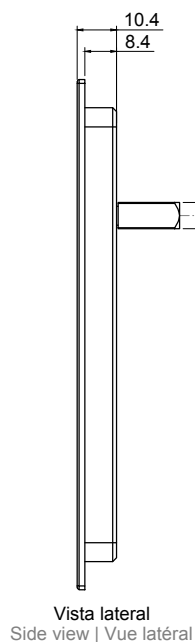
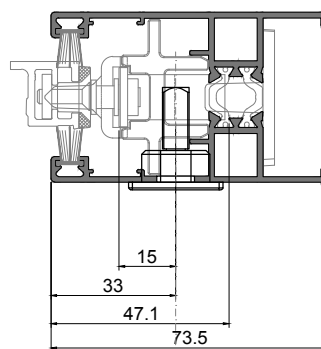


218148 CALÇO Nº2 P/ MULTIP. SOS JE

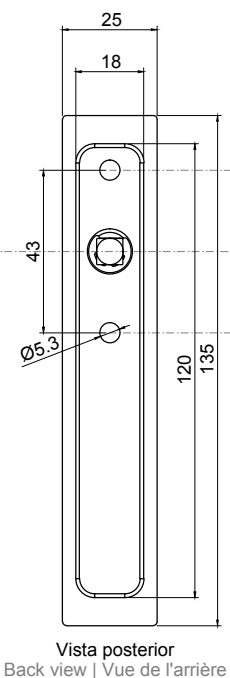
Usar com a Ferragem Multiponto SOS
Material: Poliamida | Acabamento: Preto



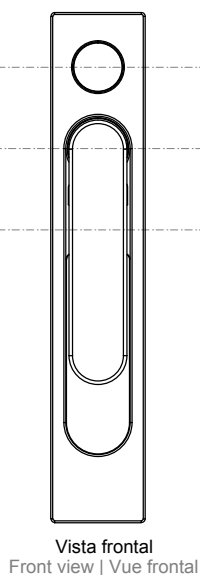
Vista superior
Top view | Vue supérieur



Vista lateral
Side view | Vue latéral



Vista posterior
Back view | Vue de l'arrière



Vista frontal
Front view | Vue frontal

MONTAGEM DE ACESSÓRIOS - CONTRA-FECHOS PARA FERRAGENS MULTIPONTO SOS E MULTIPONTO SOS COM CENTRADOR E MICRO-VENTILAÇÃO

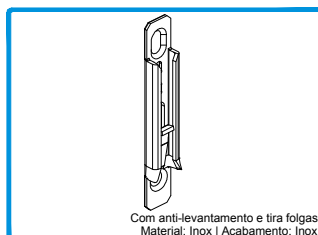
ACCESSORIES ASSEMBLY - COUNTER-LOCKS FOR SOS MULTIPOINT AND SOS MULTIPOINT WITH CENTERER AND MICRO-VENTILATION HARDWARE

ASSEMBLAGE D'ACCESSOIRES - CONTRE-FERMETURES POUR FERRURES MULTIPONTO SOS ET MULTIPONTO SOS AVEC CENTEUR ET MICRO-VENTILATION

Caraterísticas dos pontos de fecho

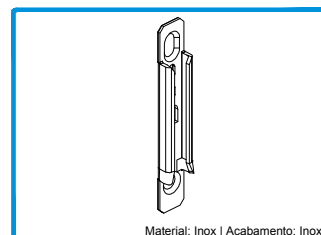
Locking points characteristics

Caractéristiques des points de fermeture



Com anti-levantamento e tira folgas
Material: Inox | Acabamento: Inox

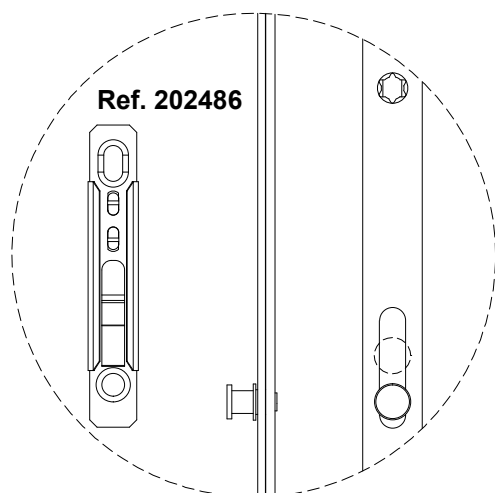
202486 CONTRA-FECHO ANTI-LEV. MULT. SOFT



Material: Inox | Acabamento: Inox

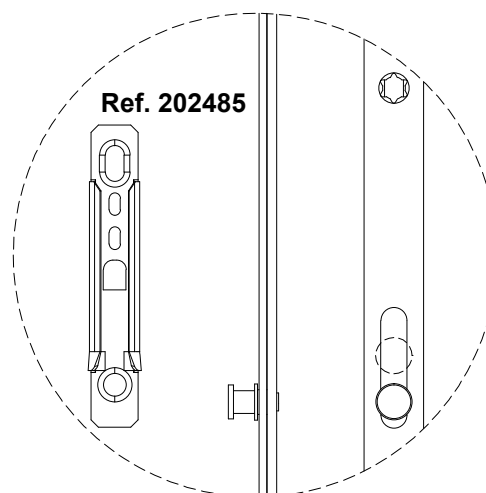
202485 CONTRA-FECHO MULT. SOFT

PONTO DE FECHO SUPERIOR
TOP LOCKING POINT
POINT DE VERROUILLAGE SUPÉRIEUR



Ref. 202486

PONTO DE FECHO CENTRAL OU INFERIOR
CENTRAL OR BOTTOM LOCKING POINT
POINT DE VERROUILLAGE CENTRAL OU INFÉRIEUR



Ref. 202485

CONTRA-FECHO COM FUNÇÃO ANTI-LEVANTAMENTO
(Rampa na zona inferior do contra-fecho)
LOCKING PLATE WITH ANTI-LEAF FUNCTION
(Ramp in the lower zone of the locking plate)
CONTRE-FERMETURE AVEC FONCTION ANTI-LEVAGE
(Rampe en bas de la contre-fermeture)

IMPORTANTE | IMPORTANT | IMPORTANT:

Apenas 1 unidade por prumada

Only 1 unit per lateral

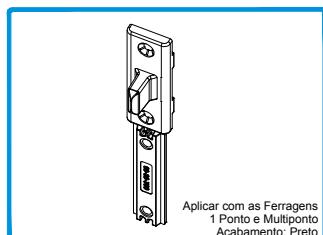
Seulement 1 unité pour latéral

CONTRA-FECHOS SEM FUNÇÃO DE ANTI-LEVANTAMENTO
(Rampas nas zonas superiores dos contra-fechos)
LOCKING PLATE WITHOUT ANTI-LEAF FUNCTION
(Ramps in the lower zones of the locking plate)
CONTRE-FERMETURE SANS FONCTION ANTI-LEVAGE
(Rampes dans les zones supérieures des casiers)

Aplicação do Centrador

Centering Part application

Application du Centreur



202489

Aplicar com as Ferragens
1 Ponto e Multiponto
Acabamento: Preto
CENTRADOR Nº2

	EXPOSIÇÃO 1 EXPOSURE 1 EXPOSITION 1		EXPOSIÇÃO 2 EXPOSURE 2 EXPOSITION 2	
	COR COLOR COULEUR		COR COLOR COULEUR	
ALTURA HIGH HAUTEUR	CLARO BRIGHT CLAIRE	ESCURO DARK FONCÉE	CLARO BRIGHT CLAIRE	ESCURO DARK FONCÉE
H ≤ 1500	0	0	0	1
1500 < H ≤ 1750	0	1	1	2
1750 < H ≤ 2000	1	2	2	2
H > 2000	2	2	2	2

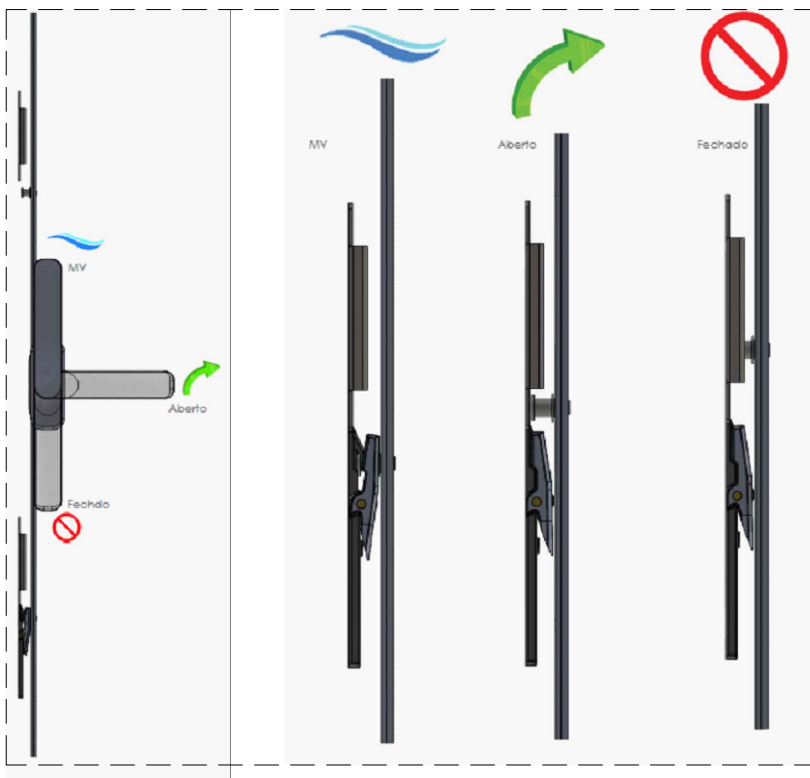
Exposição 1 = Norte, Noroeste, Nordeste
Exposure 1 = North, North-West, North-East
Exposition 1 = Nord, Nord-Ouest, Nord-Est

Exposição 2 = Sul, Sudeste, Sudoeste
Exposure 2 = South, South-East, South-West
Exposition 2 = Sud, Sud-Est, Sud-Ouest

FERRAGEM MULTIPONTO SOS COM CENTRADOR COM MICRO-VENTILAÇÃO
SOS MULTIPOINT HARDWARE WITH CENTERER WITH MICRO-VENTILATION
FERRURE MULTIPOINT SOS AVEC CENTEUR AVEC MICRO-VENTILATION

Caraterísticas da micro-ventilação.
Microventilation characteristics.
Caractéristiques de la microventilation.

POSIÇÕES DE ABERTURA
OPENING POSITIONS | POSITIONS D'OUVERTURE



REGULAÇÃO
REGULATION | RÉGULATION



REGULAÇÃO
REGULATION | RÉGULATION

Permite abrir de 6mm a 9mm, com recurso a uma chave Allen de 2,5mm.
Aplicar 2 por cada folha
Allows opening from 6mm to 9mm, using a 2.5mm Allen key.
Apply 2 per sash
Permet une ouverture de 6 mm à 9 mm, à l'aide d'une clé Allen de 2,5 mm.
Appliquer 2 sur chaque vantail

CERTIFICAÇÃO E ENSAIOS
CERTIFICATION AND TESTS | CERTIFICATIONS ET ESSAIS

O produto está a ser certificado segundo a norma UNE 12207:2000 CLASSE 1. Foram realizados ensaios internos de tracção no fornecedor e os resultados estão abaixo.
The product is being certified according to the UNE 12207:2000 CLASS 1 standard. Traction tests were carried out at the supplier and the results are below.
Le produit est en cours de certification selon la norme UNE 12207:2000 CLASSE 1. Des tests de traction ont été effectués chez le fournisseur et les résultats sont ci-dessous.

Resistência à tracção Tensile strength Résistance à la traction	
Contra-fecho Striking Plate Contre-fermeture	Contra-fecho microventilação Microventilation striking plate Contre-fermeture pour microventilation
204 kg	95 kg

MAQUINAÇÕES PARA ACESSÓRIOS - PARA TIPOLOGIAS DE CANTO 90°

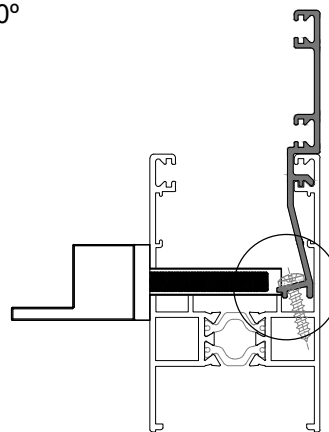
ACCESSORIES MACHININGS - FOR 90° CORNERS TYPOLOGIES

USINAGES POUR ACCESSOIRES - POUR LES TYPOLOGIES D'ANGLES À 90°

Fresagem no perfil JE 66 para passagem das quadras dos vários puxadores

JE 66 profile milled to fit the spindles for the different handles

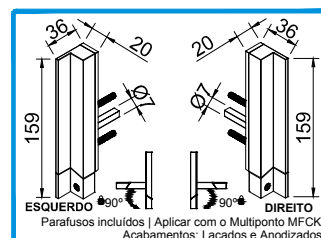
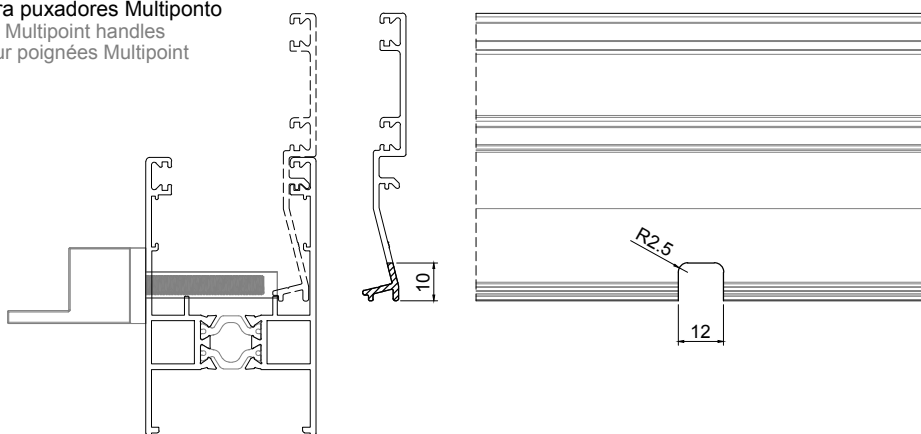
Fraisage du profil JE 66 pour le passage des tiges carrées pour les différentes poignées



Para puxadores Multiponto

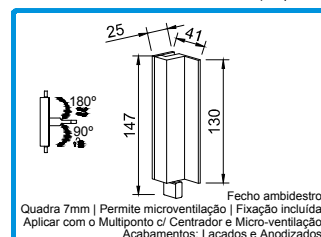
For Multipoint handles

Pour poignées Multipoint



Parafusos incluídos | Aplicar com o Multiponto MFCK
Acabamentos: Lacados e Anodizados

200817 PUXADOR SLIM XS (Direito)
200819 PUXADOR SLIM XS (Esquerdo)



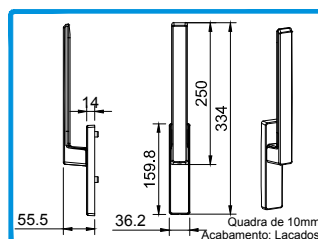
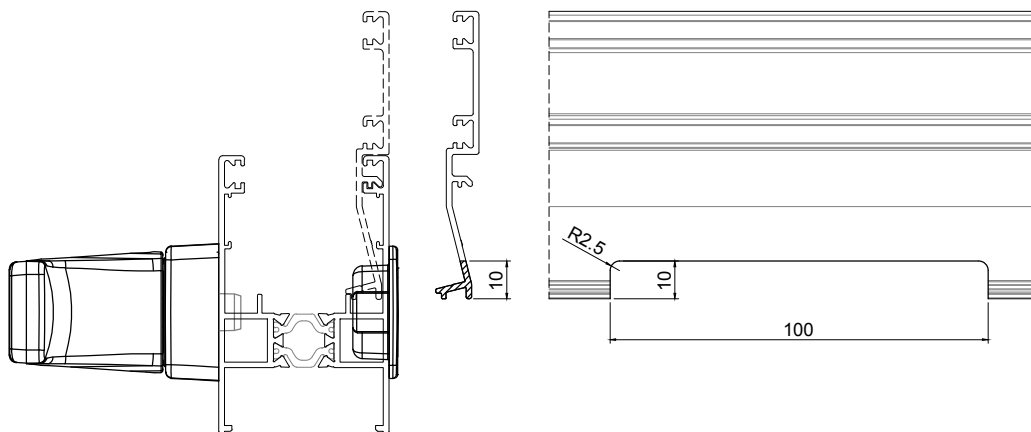
Fecho ambidestro
Quadra 7mm | Permite microventilação | Fixação incluída
Aplicar com o Multiponto c/ Centrador e Micro-ventilação
Acabamentos: Lacados e Anodizados

200811 PUXADOR SLIM XS 180°

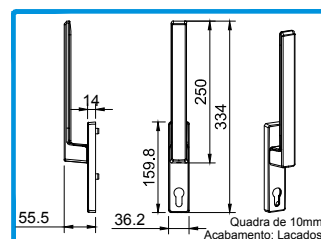
Para puxadores da ferragem elevatória

For lifting hardware handles

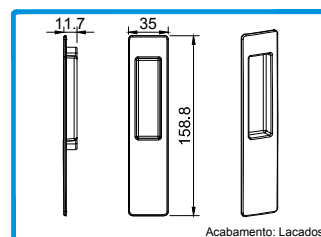
Pour poignées des ferrure pour coulissant à levage



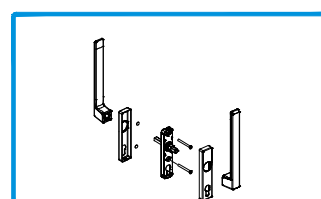
200144 CREMONE DELTA



200145 CREMONE C/ CHAVE DELTA



218219 CONCHA DELTA



Quadra de 10mm | Acabamento: Lacados
Cilindro não incluído - Utilizar com Ref. 207400

200147 CREMONE DUPLO C/ CHAVE DELTA

VIII

MONTAGENS ASSEMBLIES | ASSEMBLAGES

Neste capítulo estão consideradas as montagens relativas aos aros móveis. Para os aros fixos, deverá ser consultado o Catálogo Técnico do Sistema JT

This chapter considers the assemblies of mobile frames. For fixed frames, please consult the JT System Technical Catalogue

Ce chapitre traite des assemblages des cadres mobiles. Pour les cadres fixes, veuillez consulter le catalogue technique du système JT

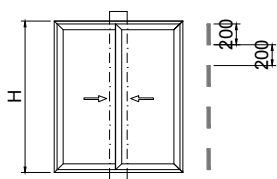
Montagem dos vidros Glass assembly Assemblage des verres	VIII . 1
Montagem dos perfis Profiles assembly Assemblage des profilés	VIII . 2
Montagem de Ferragens Hardware assembly Assemblage des Ferrures	VIII . 3
Montagem de Acessórios Accessories assembly Assemblage d'accessoires	VIII . 4

MONTAGEM DOS VIDROS

GLASS ASSEMBLY
ASSEMBLAGE DES VERRES

Preparação dos vidros

Glass preparation | Préparation du verre



IMPORTANTE | IMPORTANT | IMPORTANT:

Recomenda-se a colagem do vidro com silicone estrutural para vãos com $H > 1500\text{mm}$, nas tipologias de Centrais de 20mm e 38mm.

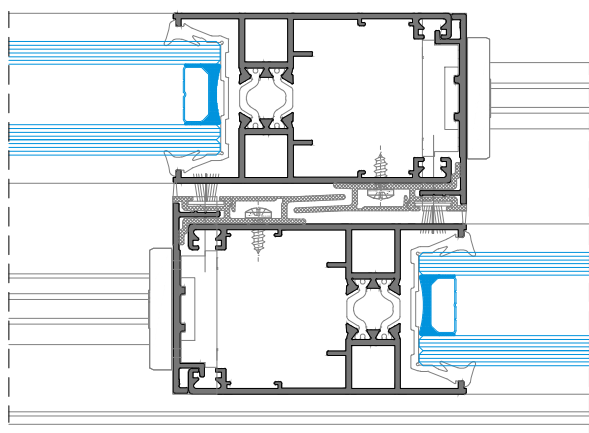
It is recommended to perform structural sealing of the glass when $H > 1500\text{mm}$, in the 20mm and 38mm Centre typologies

Le collage du verre avec du silicone structurel est recommandé pour les travées de $H > 1500\text{mm}$, dans les typologies de centres 20mm et 38mm

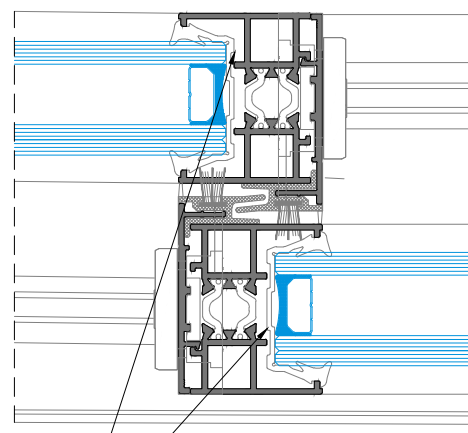
Evitar o contato direto entre as juntas de EPDM e o silicone estrutural

Avoid direct contact between EPDM joints and structural silicone

Éviter le contact direct entre les joints EPDM et le silicone structurel.

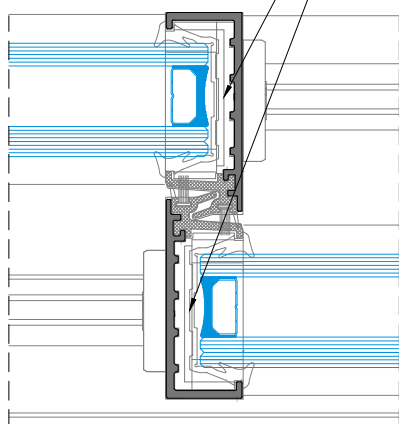
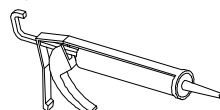


JT 57 | JE 57

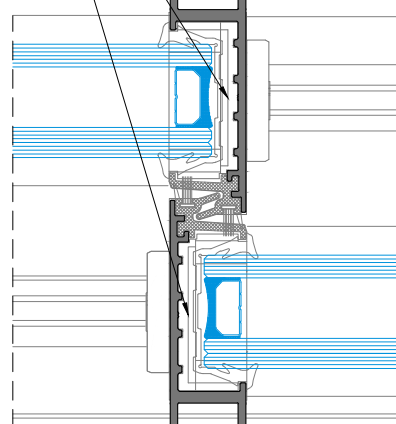


JT 58 | JE 59

Silicone estrutural
(Ex. Sika, Sikasil SG20 ou SG500)
Structural silicone | Silicone structurel



JT 55

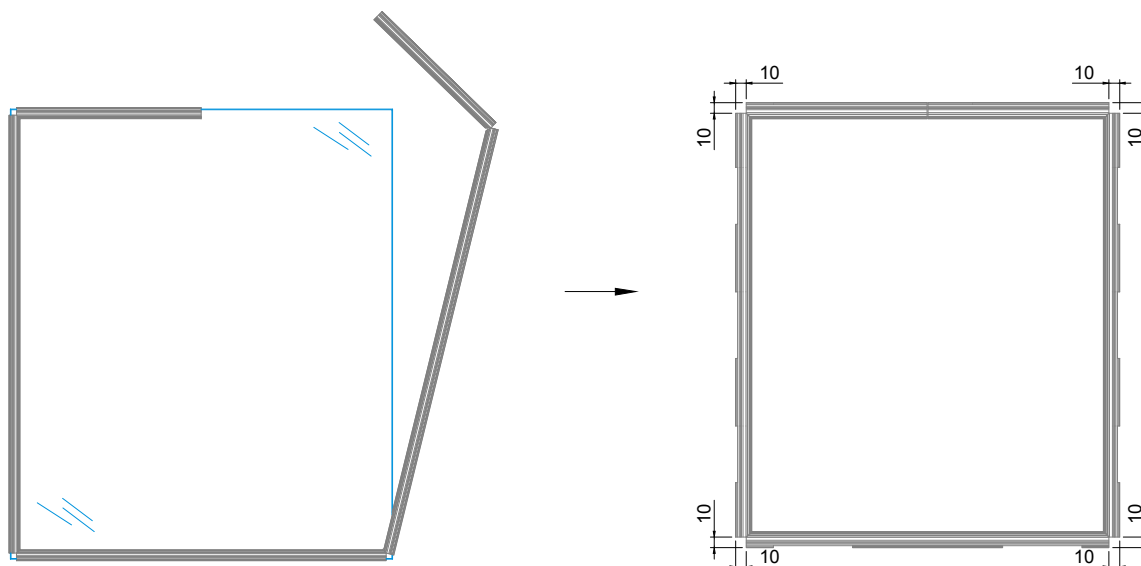
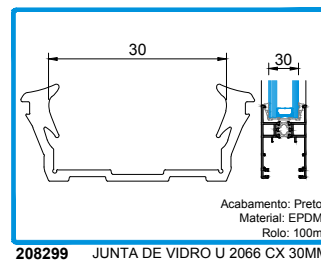
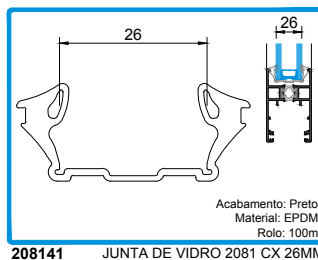


JT 56

MONTAGEM DOS VIDROS

GLASS ASSEMBLY
ASSEMBLAGE DES VERRES

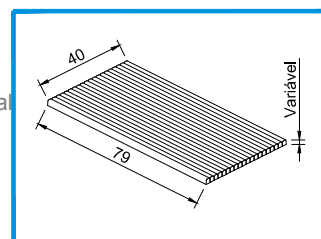
- 1 - Corte dos cantos da junta de vidro U
U glazing gasket corners cutting
Couper de les coins du joint du verre U



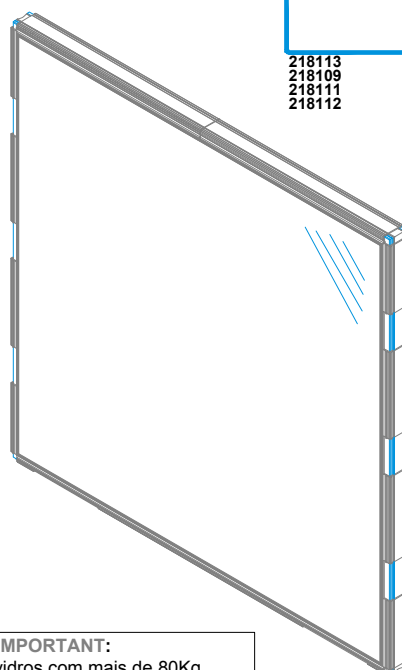
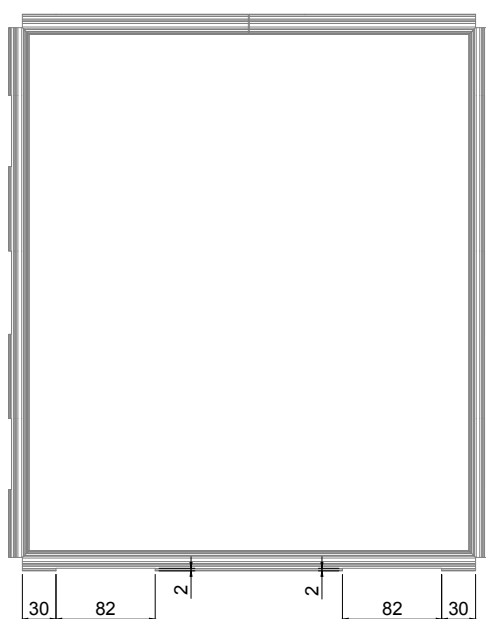
IMPORTANTE | IMPORTANT | IMPORTANT:

As operações a efetuar na junta deverão ser feitas com esta já aplicada no vidro, mas antes de se colocarem os perfis de alumínio.
The operations to be carried out on the joint must be done with it already applied in the glass, but before placing the aluminum profiles.
Les opérations à effectuer sur le joint doivent être effectuées avec celui-ci déjà appliqué sur le verre, mais avant la pose des profilés en aluminium.

- 2 - Corte adicional da junta de vidro U para colocação de Calços de reforço horizontal
U glazing gasket additional cutting for placing the reinforcement Shims
Coupe supplémentaire du joint du verre U pour la mise en place des Cales de renforcement horizontal



218113 CALÇO P/VIDRO 79x40x2
218109 CALÇO P/VIDRO 79x40x3
218111 CALÇO P/VIDRO 79x40x4
218112 CALÇO P/VIDRO 79x40x5



IMPORTANTE | IMPORTANT | IMPORTANT:

Esta operação apenas será necessária em vidros com mais de 80Kg.
This operation will only be necessary for glasses with more than 80Kg.
Cette opération ne sera nécessaire que pour les verres de plus de 80Kg.

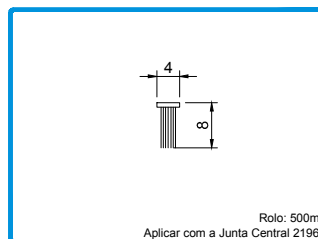
MONTAGEM DOS VIDROS

GLASS ASSEMBLY
ASSEMBLAGE DES VERRES

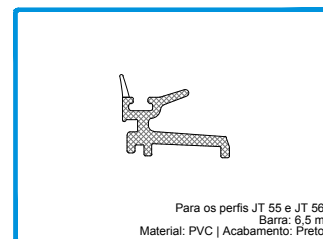
3 - Corte da junta de vidro U e furação dos perfis laterais e centrais, para colagem estrutural do vidro

U glazing gasket cutting and drilling the lateral and central profiles, for structural bonding of the glass

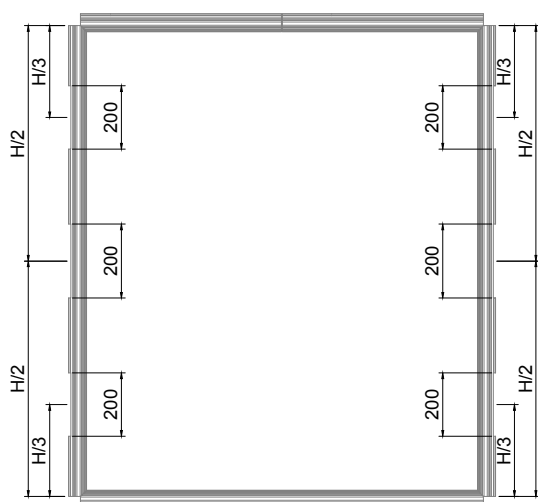
Couper le joint de verre en U et percer les profilés latéraux et centraux pour le collage structural du verre



208469 PELÚCIA SRF 4X8 2P1M Preta



208355 JUNTA CENTRAL PERIM. 20MM

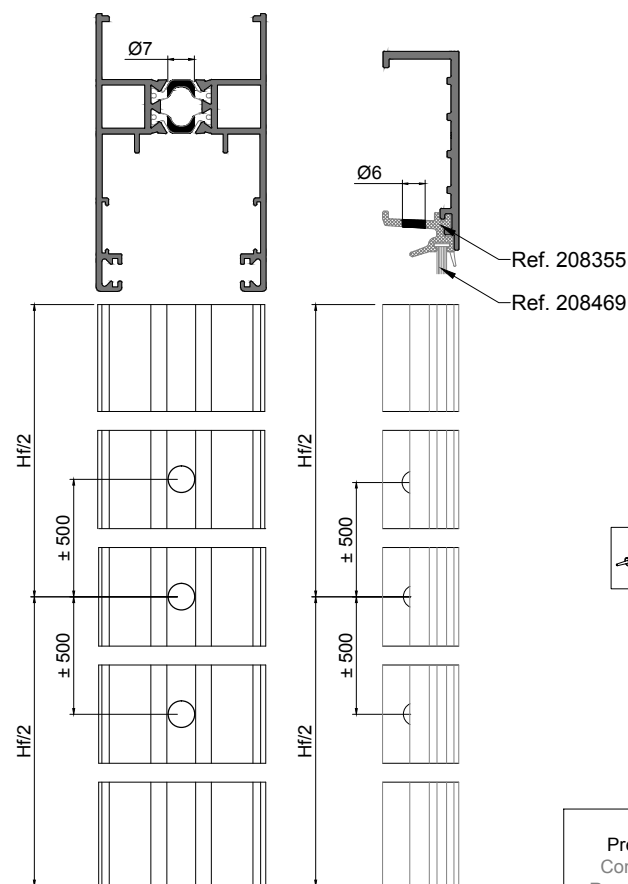
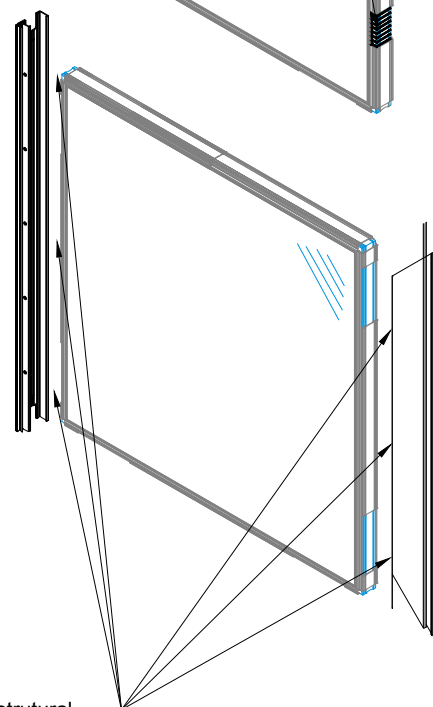
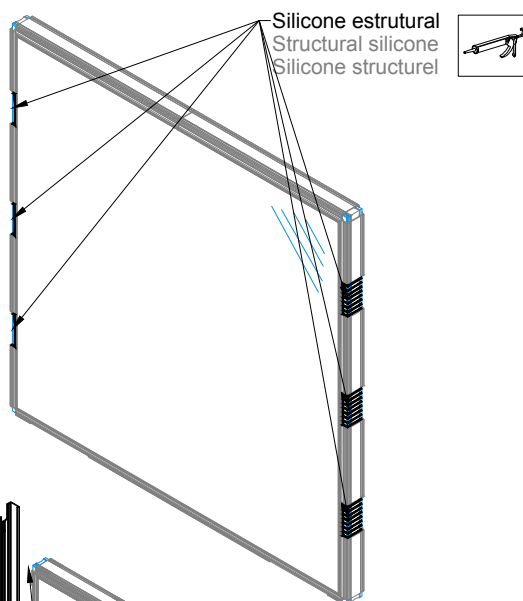


IMPORTANTE | IMPORTANT | IMPORTANT:

Esta operação terá de ser feita em todos os vidros, H>1500mm

This operation must be done on all glasses, H>1500mm

Cette opération devra être effectuée sur toutes les verres, H>1500mm



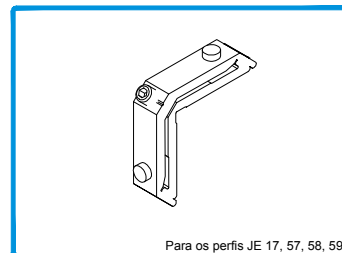
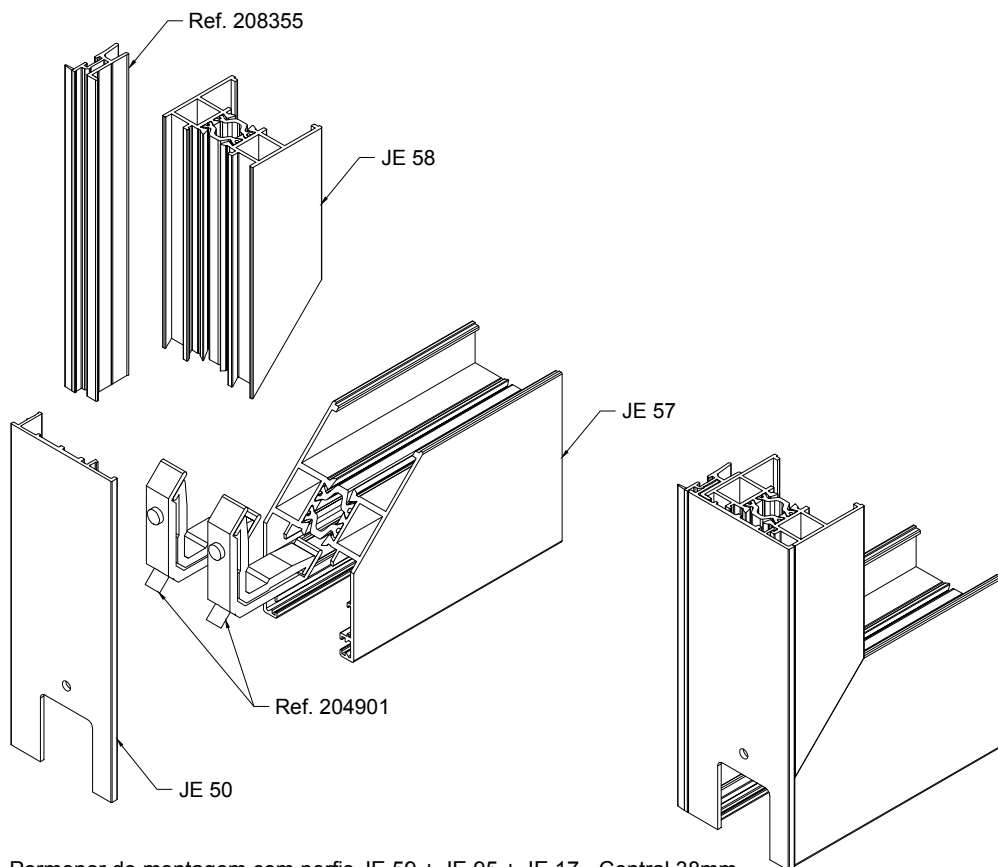
 Silicone estrutural
Structural silicone
Silicone structurel

IMPORTANTE | IMPORTANT | IMPORTANT:

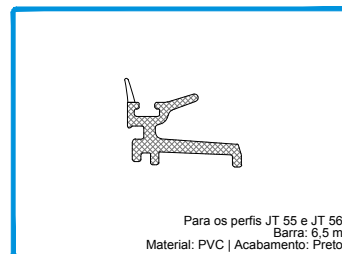
Preencher na totalidade o espaço entre o vidro e o perfil com silicone estrutural
Completely fill the space between the glass and the profile with structural silicone
Remplir complètement l'espace entre le verre et le profilé avec du silicone structurel

MONTAGEM DOS PERFIS ARO MÓVEL
MOBILE FRAME PROFILES ASSEMBLY
ASSEMBLAGE DES PROFILÉS OUVRANT

Pormenor de montagem com perfis JE 58 + JE 57 - Central 38mm
Assemblu detail with JE 58 + JE 57 profiles - 38mm Central
Détail d'assemblage avec profilés JE 58 + JE 57 - Central 38mm

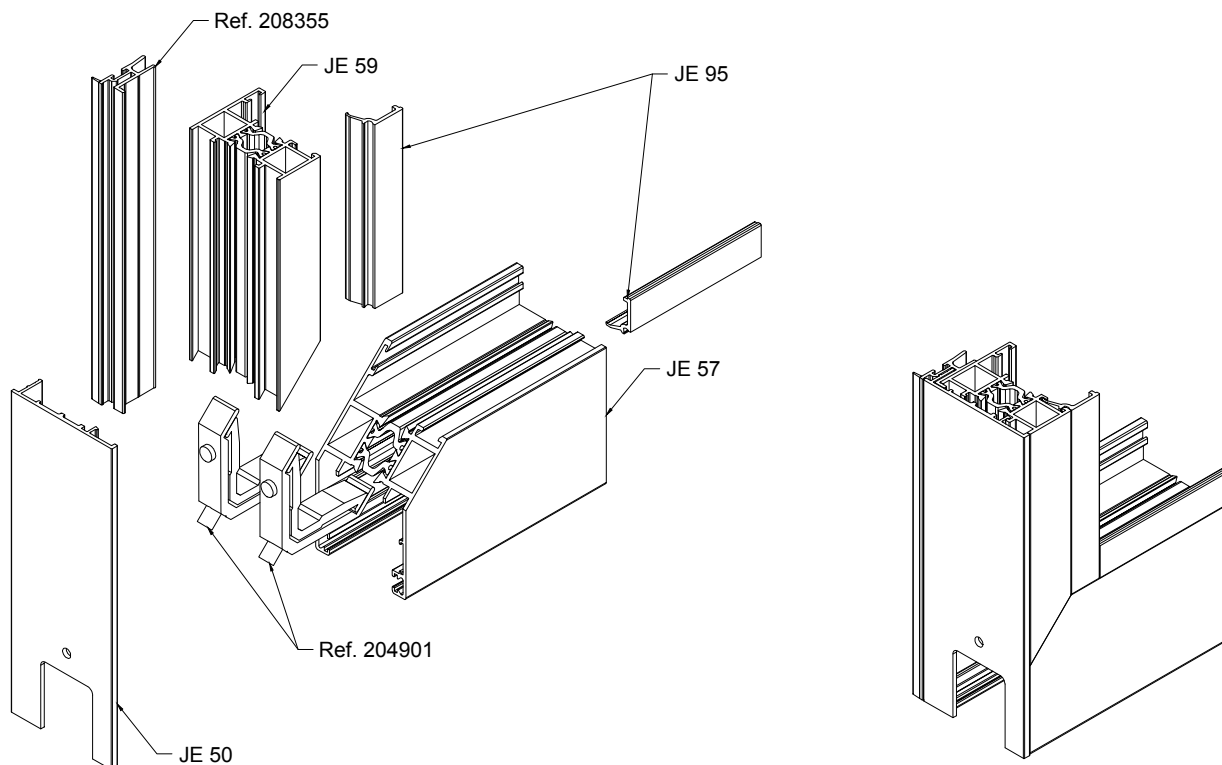


204901 Para os perfis JE 17, 57, 58, 59
ESQUADRO 18-1112-C



208355 Para os perfis JT 55 e JT 56
Barra: 6,5 m
Material: PVC | Acabamento: Preto
JUNTA CENTRAL PERIM. 20MM

Pormenor de montagem com perfis JE 59 + JE 95 + JE 17 - Central 38mm
Assemblu detail with JE 59 + JE 95 + JE 17 profiles - 38mm Central
Détail d'assemblage avec profilés JE 59 + JE 95 + JE 17 - Central 38mm

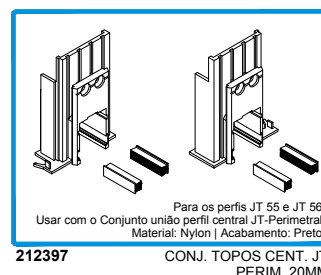
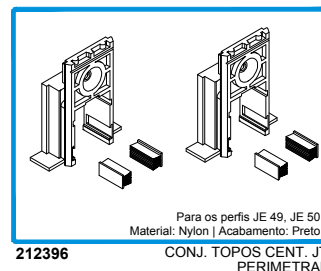
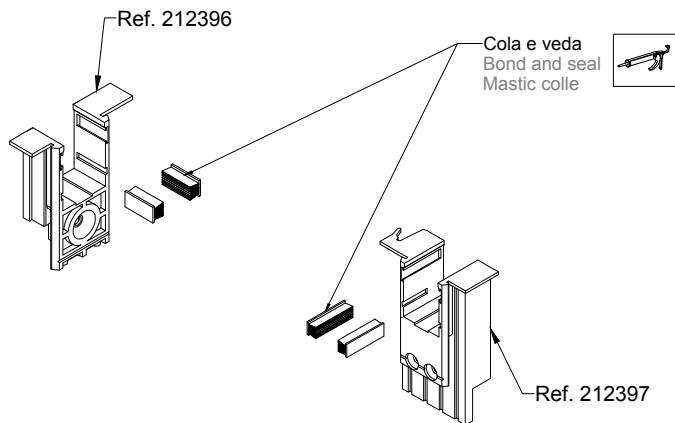


MONTAGEM DOS PERFIS ARO MÓVEL - PREPARAÇÃO DOS CONJUNTOS DE TOPOS CENTRAIS

MOBILE FRAME PROFILES ASSEMBLY - CENTRAL END-CAPS PREPARATION

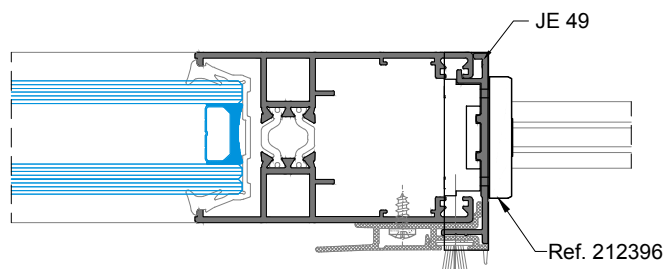
ASSEMBLAGE DES PROFILÉS OUVRANT - PRÉPARATION D'EMBOUTS CENTRAUX

Colar as pelúcias nos topos centrais, antes de os colocar nos perfis.
Glue the pile seals of the central end-caps before placing them in the profiles.
Coller les joint brosses sur les embouts centraux avant de les placer sur les profilés.



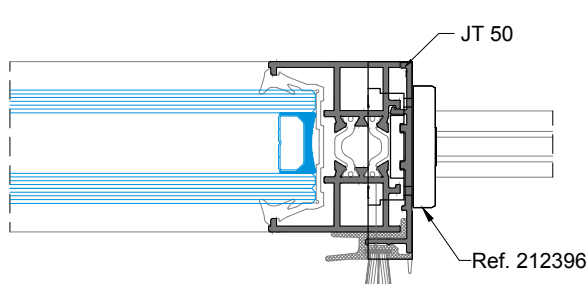
Aplicação dos Topos centrais JT Perimetral - Central Tradicional

Central End-caps application - Classic central
Application d'Embouts Centraux - Central Classique



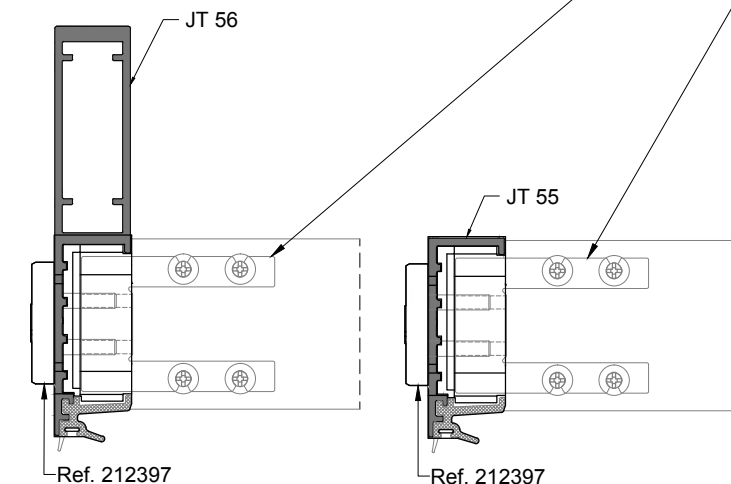
Aplicação dos Topos centrais JT Perimetral - Central 38mm

Central End-caps application - 38mm central
Application d'Embouts Centraux - Central 38mm

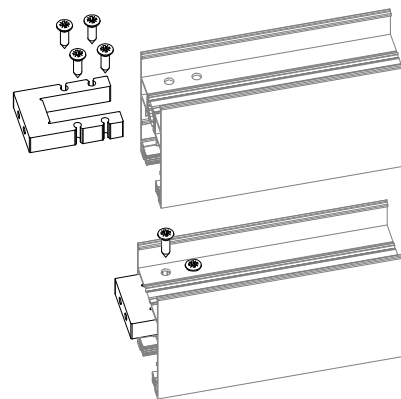
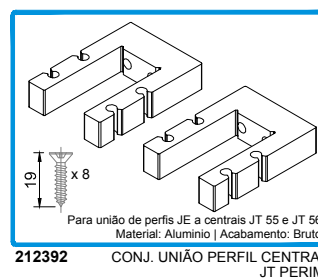


Aplicação dos Topos centrais JT Perimetral 20mm - Central 20mm

20mm Central End-caps application - 20mm Central
Application d'Embouts Centraux 20mm - Central 20mm

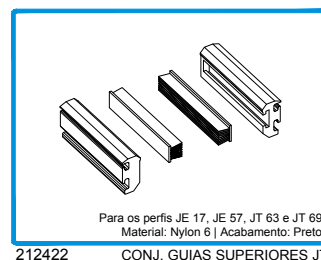
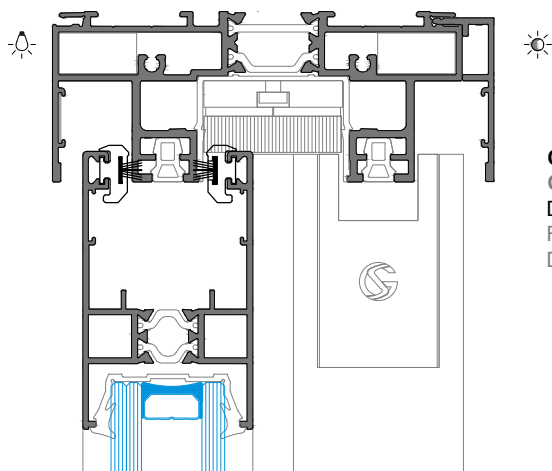


Fixar previamente o Conjunto união perfil central
Fix the Centre profile union kit previously
Fixer au préalable le Kit d'union du profilé central



MONTAGEM DOS PERFIS ARO MÓVEL
MOBILE FRAME PROFILES ASSEMBLY
ASSEMBLAGE DES PROFILÉS OUVRANT

Montagem do Conjunto de Guias Superiores JT
Assembly of JT Upper Guides Kit
Assemblage de Kit des Guides Supérieures JT



Quantidade a aplicar:

Quantity to apply: | Quantité à appliquer:

De 0,00-1,00m = 1un/folha; De 1,00-2,00m = 2un/folha; De 2,00-3,00m = 3un/folha

From 0,00-1m = 1un/sash; From 1,00- 2,00m = 2un/sash; From 2,00-3,00m = 3un/sash

De 0,00-1,00m = 1un/vantail; De 1,00-2,00m = 2un/vantail; De 2,00-3,00m = 3un/vantail

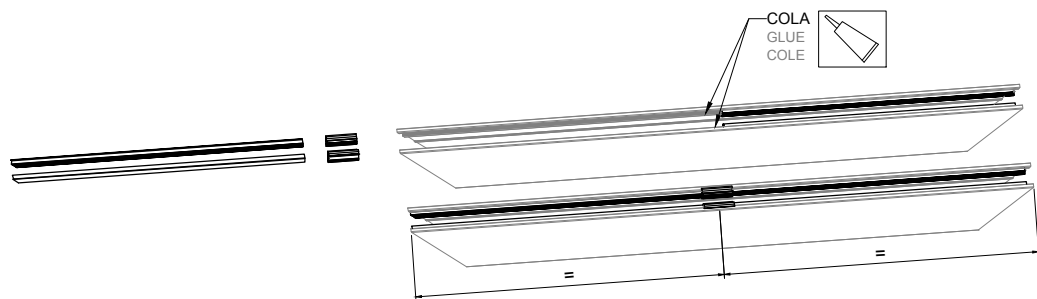
IMPORTANTE | IMPORTANT | IMPORTANT:

As Guias devem ser aplicadas nas travessas superiores antes de fechar o aro móvel

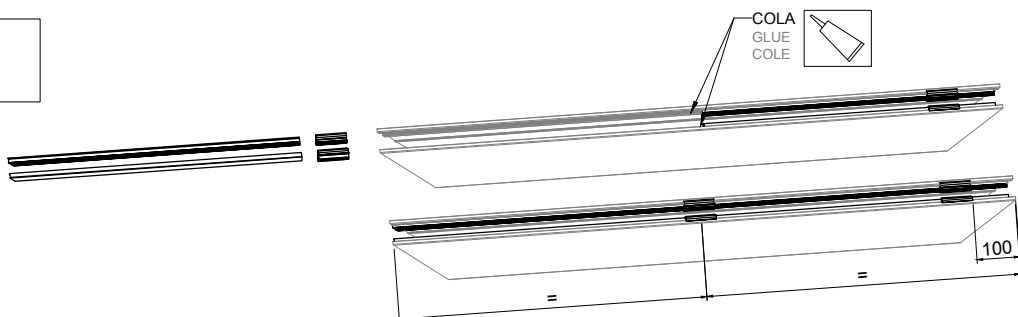
The Guides must be applied on the upper transoms before closing the mobile frame

Les rGuides doivent être appliqués sur les traverses supérieures avant de fermer le cadre ouvrant

Ferragens Multiponto
Multipoint Hardwares
Ferrures Multipoint



Ferragem Elevável
Lifting Hardware
Ferrure pour coulissant à Levage

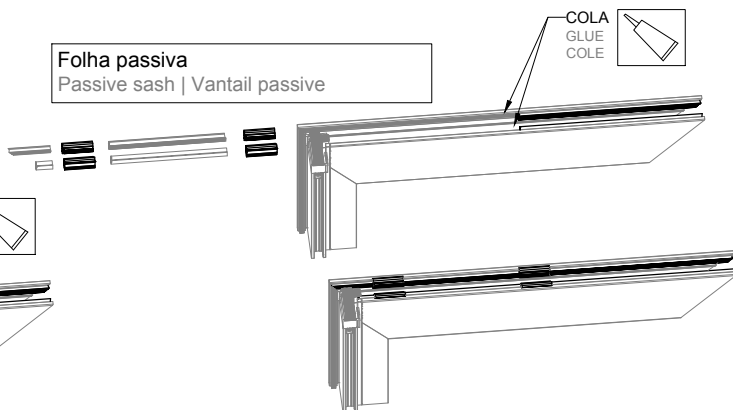


Tipologias de canto 90°
Ferragens Multiponto e Ferragem Elevável

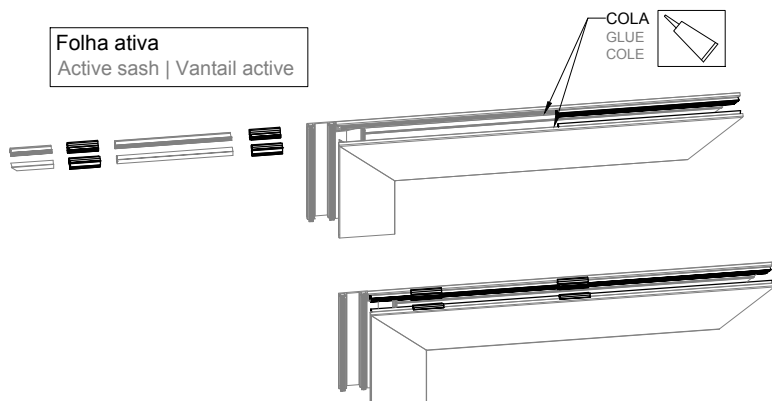
90° Corner typologies
Multipoint Hardwares and Lifting Hardware
Typologies d'angle à 90°

Ferrures Multipoint et Ferrure pour coulissant à Levage

Folha passiva
Passive sash | Vantail passivo



Folha ativa
Active sash | Vantail active



MONTAGEM DE ACESSÓRIOS - CARRINHOS PARA FERRAGENS MULTIPONTO

ACCESSORIES ASSEMBLY - ROLLERS FOR MULTIPOINT HARDWARE

ASSEMBLAGE D'ACCESSOIRES - ROULLEURS POUR FERRURES MULTIPONT

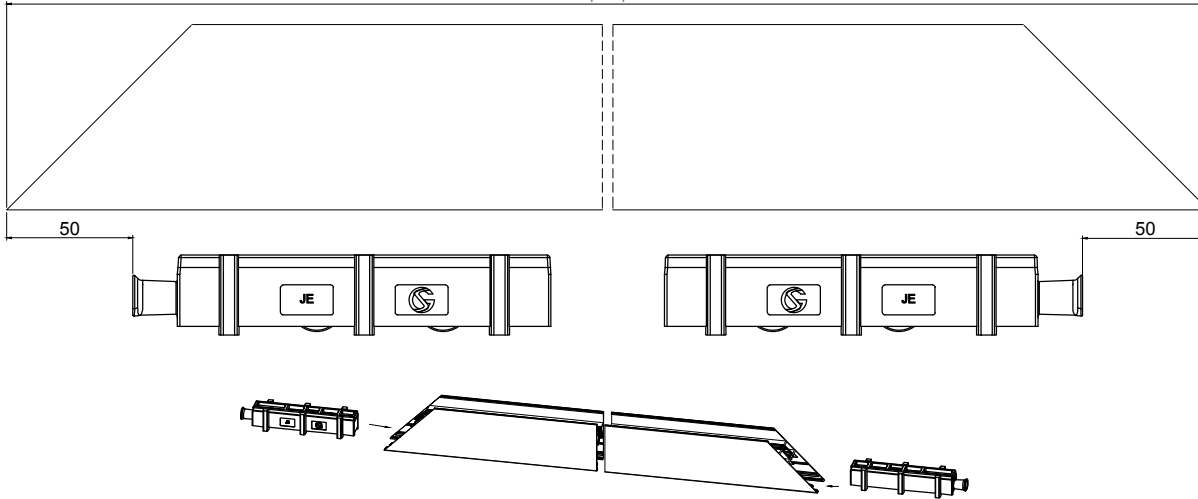
IMPORTANTE | IMPORTANT | IMPORTANT:

Os carrinhos devem ser aplicados nas travessas inferiores, no interior da maquinação da poliamida e fixos nos 2 parafusos, antes de colocar a pelúcia e fechar o aro móvel.

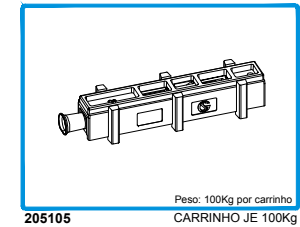
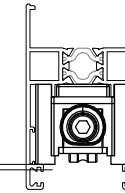
The rollers must be applied to the lower transoms, inside the polyamide machining and fixed to the 2 screws, before placing the pile seal and closing the mobile frame.

Les roulettes doivent être appliqués sur les traverses inférieures, à l'intérieur de l'usinage polyamide et fixés aux 2 vis, avant de placer le joint brosse et de fermer le cadre ouvrant.

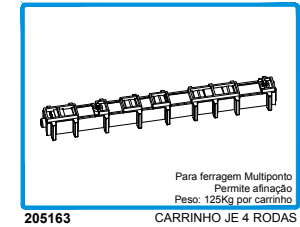
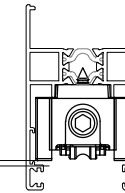
JE 17 ou | or | ou JE 57



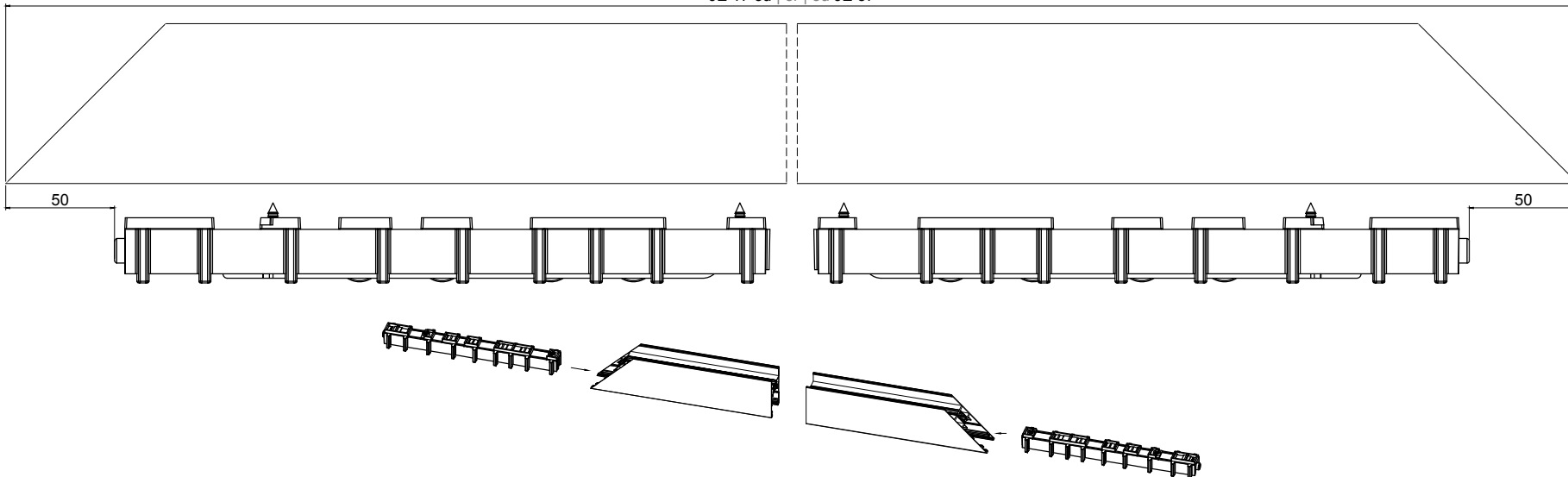
± 2,3mm
Para afinação do carrinho
For roller tuning
Pour le réglage du rouleur



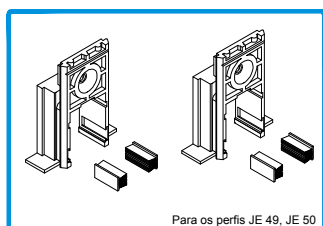
± 2,3mm
Para afinação do carrinho
For roller tuning
Pour le réglage du roulette



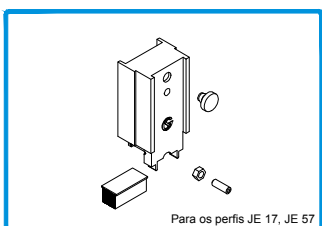
JE 17 ou | or | ou JE 57



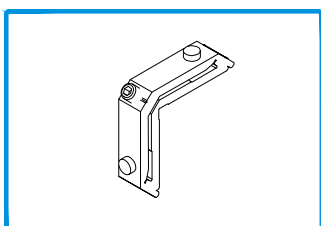
MONTAGEM DOS PERFIS ARO MÓVEL - COM OS PERFIS JE 57 OU JE 17 - CENTRAL TRADICIONAL
MOBILE FRAME PROFILES ASSEMBLY - WITH JE 57 OR JE 17 PROFILES - CLASSIC CENTRAL
ASSEMBLAGE DES PROFILÉS OUVRANT - AVEC PROFILÉS JE 57 OU JE 17 - CENTRAL CLASSIQUE



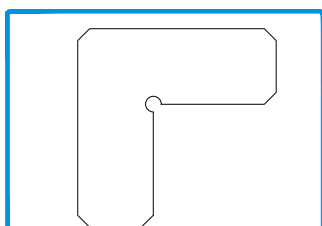
212396 CONJ. TOPOS CENT. JT PERIMETRAL
Para os perfis JE 49, JE 50
Material: Nylon | Acabamento: Preto



210197 TOPO GUIA LAT. JT PERIMETRAL
Para os perfis JE 17, JE 57
Acabamento: Preto

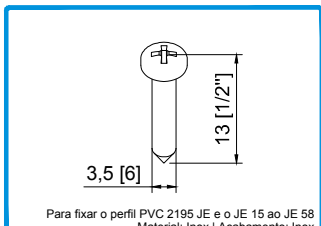


204901 ESQUADRO 18-1112-C
Para os perfis JE 17, 57, 58, 59

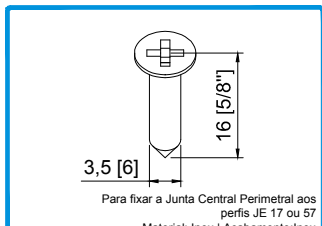


213246 CANTO CR S/SB
Para os perfis JT 12, 13, 33, 34 e JE 17, 57

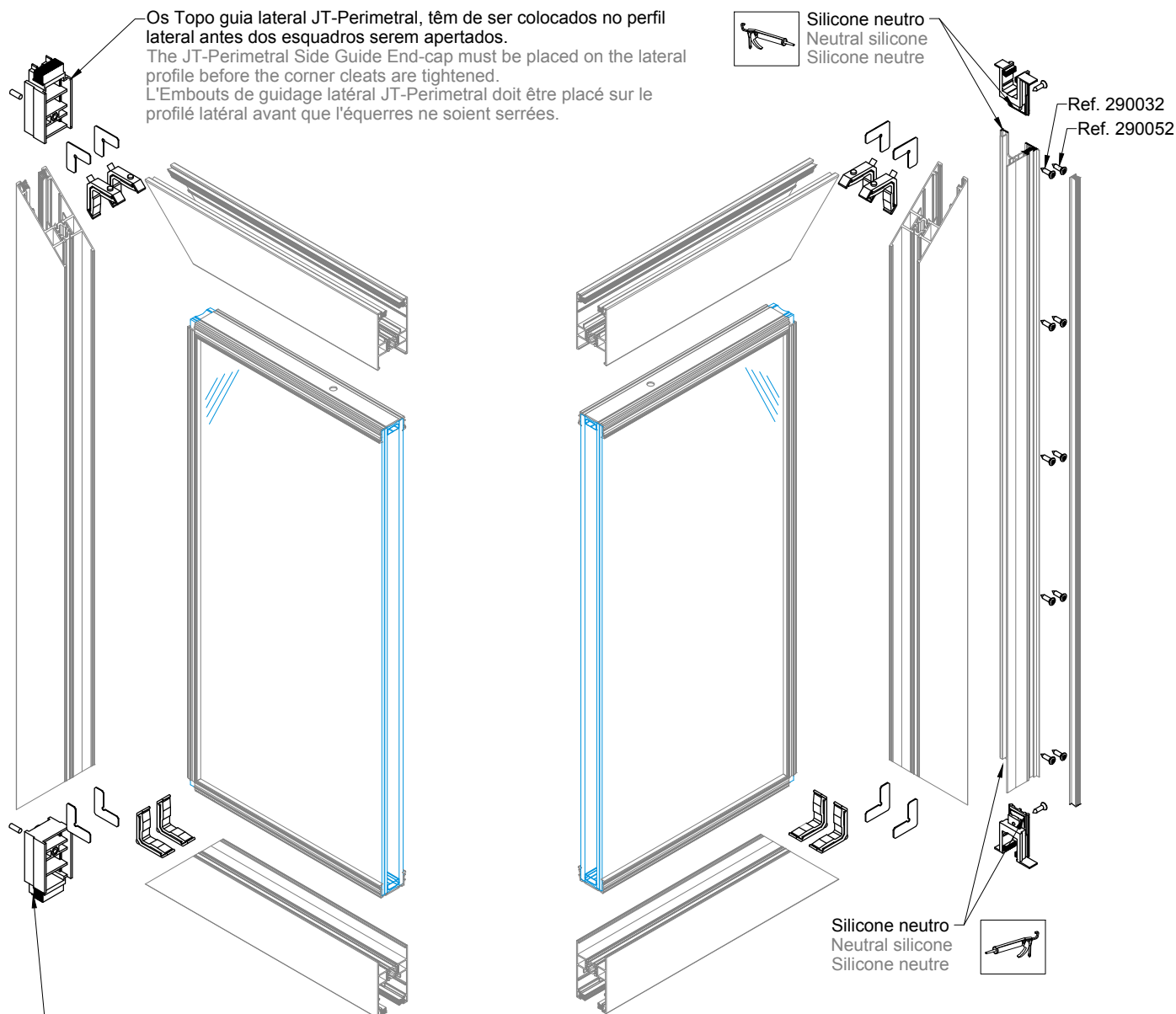
Aplicar silicone nas zonas de sobreposição dos perfis móveis verticais/horizontais e nos topos de fixação.
Apply silicone in the overlapping areas of the vertical/horizontal mobile profiles and in the fixing end-caps.
Appliquer du silicone sur les zones de chevauchement des profilés ouvrant verticaux/horizontaux et des embouts de fixation.



290032 PARAF. DIN7981 PH 3,5x13 INOX A2
Para fixar o perfil PVC 2195 JE e o JE 15 ao JE 58
Material: Inox | Acabamento: Inox

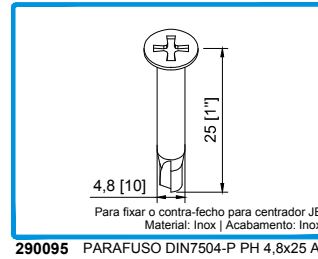
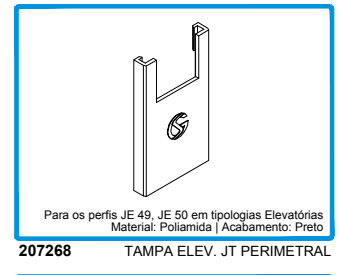
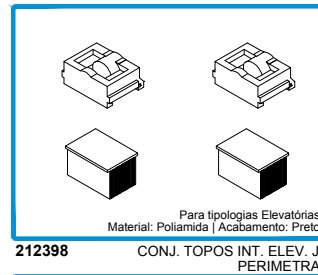
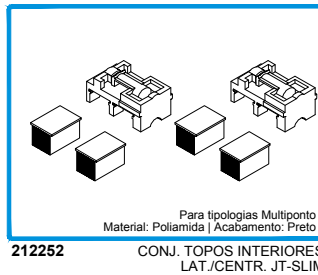
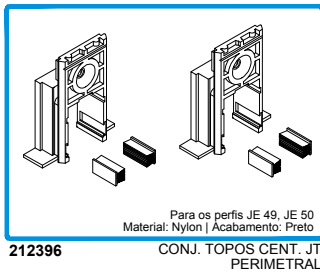


290052 PARAF. DIN7982 PH 3,5x16 INOX A2
Para fixar a Junta Central Perimetral aos perfis JE 17 ou 57
Material: Inox | Acabamento:Inox



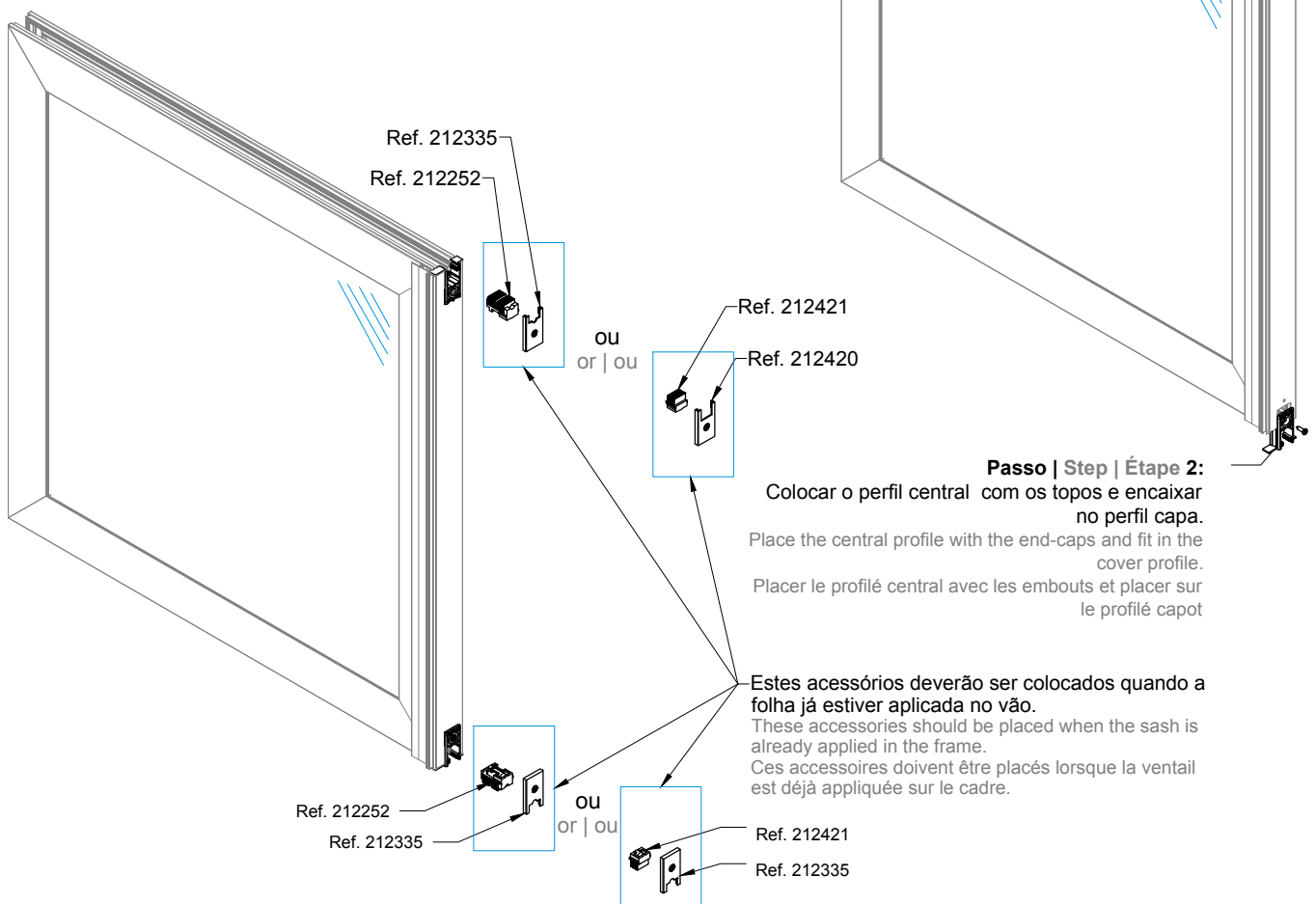
Os Topo guia lateral JT-Perimetral, têm de ser colocados no perfil lateral antes dos esquadros serem apertados.
The JT-Perimetral Side Guide End-cap must be placed on the lateral profile before the corner cleats are tightened.
L'Embouts de guidage latéral JT-Perimetral doit être placé sur le profilé latéral avant que l'équerres ne soient serrées.

MONTAGEM DOS PERFIS ARO MÓVEL - COM OS PERFIS JE 57 OU JE 17 - CENTRAL TRADICIONAL
MOBILE FRAME PROFILES ASSEMBLY - WITH JE 57 OR JE 17 PROFILES - CLASSIC CENTRAL
ASSEMBLAGE DES PROFILÉS OUVRANT - AVEC PROFILÉS JE 57 OU JE 17 - CENTRAL CLASSIQUE



Aplicar silicone nas zonas de sobreposição dos perfis móveis verticais/horizontais e nos topos de fixação.
Apply silicone in the overlapping areas of the vertical/horizontal mobile profiles and in the fixing end-caps.
Appliquer du silicone sur les zones de chevauchement des profilés ouvrant verticaux/horizontaux et des embouts de fixation.

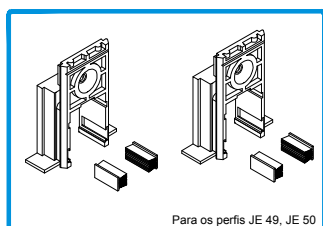
Passo | Step | Étape 1:
Colocar o perfil central com os topos e encaixar na folha.
Place the central profile with the end-caps and fit in the sash.
Placer le profilé central avec l'embouts et placer sur le vantail.



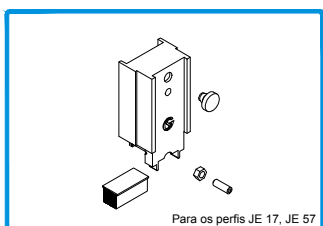
MONTAGEM DOS PERFIS ARO MÓVEL - COM OS PERFIS JE 58 OU JE 59 - CENTRAL 38mm

MOBILE FRAME PROFILES ASSEMBLY - WITH JE 58 OR JTE 59 PROFILES - 38mm CENTRAL

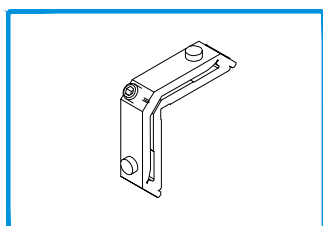
ASSEMBLAGE DES PROFILÉS OUVRANT - AVEC PROFILÉS JE 58 OU JE 59 - CENTRAL 38mm



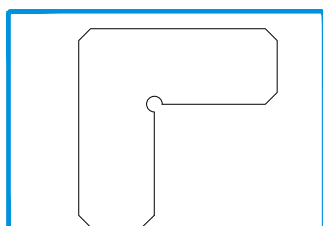
212396 CONJ. TOPOS CENT. JT PERIMETRAL
Para os perfis JE 49, JE 50
Material: Nylon | Acabamento: Preto



210197 TOPO GUIA LAT. JT PERIMETRAL
Para os perfis JE 17, JE 57
Acabamento: Preto



204901 ESQUADRO 18-1112-C
Para os perfis JE 17, 57, 58, 59

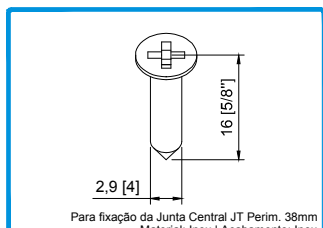


213246 CANTO CR S/SB
Para os perfis JT 12, 13, 33, 34 e JE 17, 57

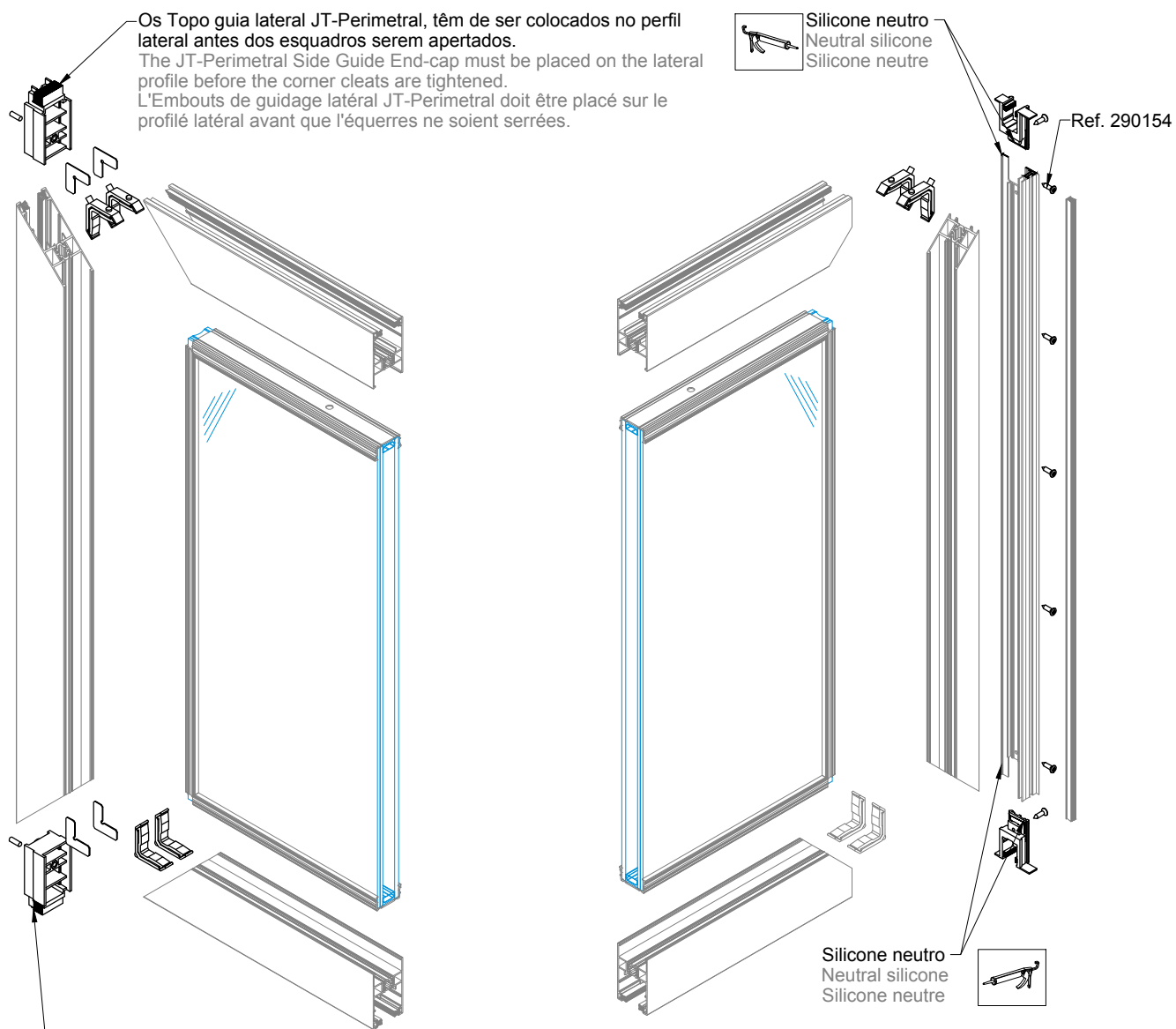
Aplicar silicone nas zonas de sobreposição dos perfis móveis verticais/horizontais e nos topos de fixação.

Apply silicone in the overlapping areas of the vertical/horizontal mobile profiles and in the fixing end-caps.

Appliquer du silicone sur les zones de chevauchement des profilés ouvrant verticaux/horizontaux et des embouts de fixation.



290154 PF DIN7982 PH 2,9X16 INOX A2
Para fixação da Junta Central JT Perim. 38mm
Material: Inox | Acabamento: Inox

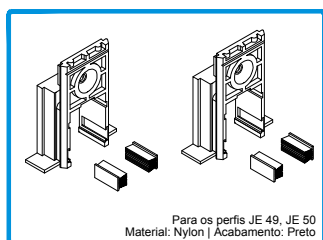


Os Topo guia lateral JT-Perimetral, têm de ser colocados no perfil lateral antes dos esquadros serem apertados.
The JT-Perimetral Side Guide End-cap must be placed on the lateral profile before the corner cleats are tightened.
L'Embouts de guidage latéral JT-Perimetral doit être placé sur le profilé latéral avant que l'équerres ne soient serrées.

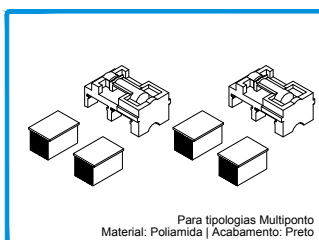
MONTAGEM DOS PERFIS ARO MÓVEL - COM OS PERFIS JE 58 OU JE 59 - CENTRAL 38mm

MOBILE FRAME PROFILES ASSEMBLY - WITH JE 58 OR JTE 59 PROFILES - 38mm CENTRAL

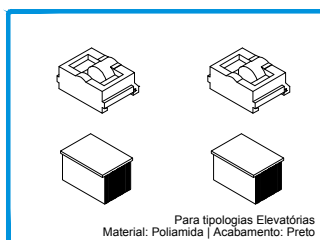
ASSEMBLAGE DES PROFILÉS OUVRANT - AVEC PROFILÉS JE 58 OU JE 59 - CENTRAL 38mm



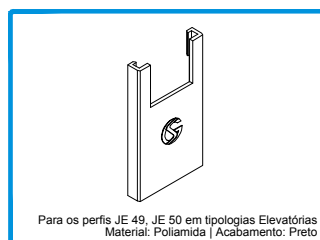
212396 CONJ. TOPOS CENT. JT PERIMETRAL
Para os perfis JE 49, JE 50
Material: Nylon | Acabamento: Preto



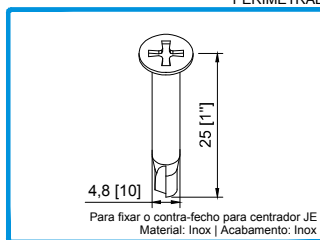
212252 CONJ. TOPOS INTERIORES LAT./CENTR. JT-SLIM
Para tipologias Multiponto
Material: Poliamida | Acabamento: Preto



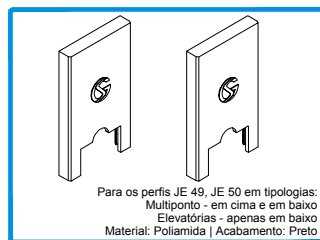
212398 CONJ. TOPOS INT. ELEV. JT PERIMETRAL
Para tipologias Elevatórias
Material: Poliamida | Acabamento: Preto



207268 TAMPA ELEV. JT PERIMETRAL
Para os perfis JE 49, JE 50 em tipologias Elevatórias
Material: Poliamida | Acabamento: Preto

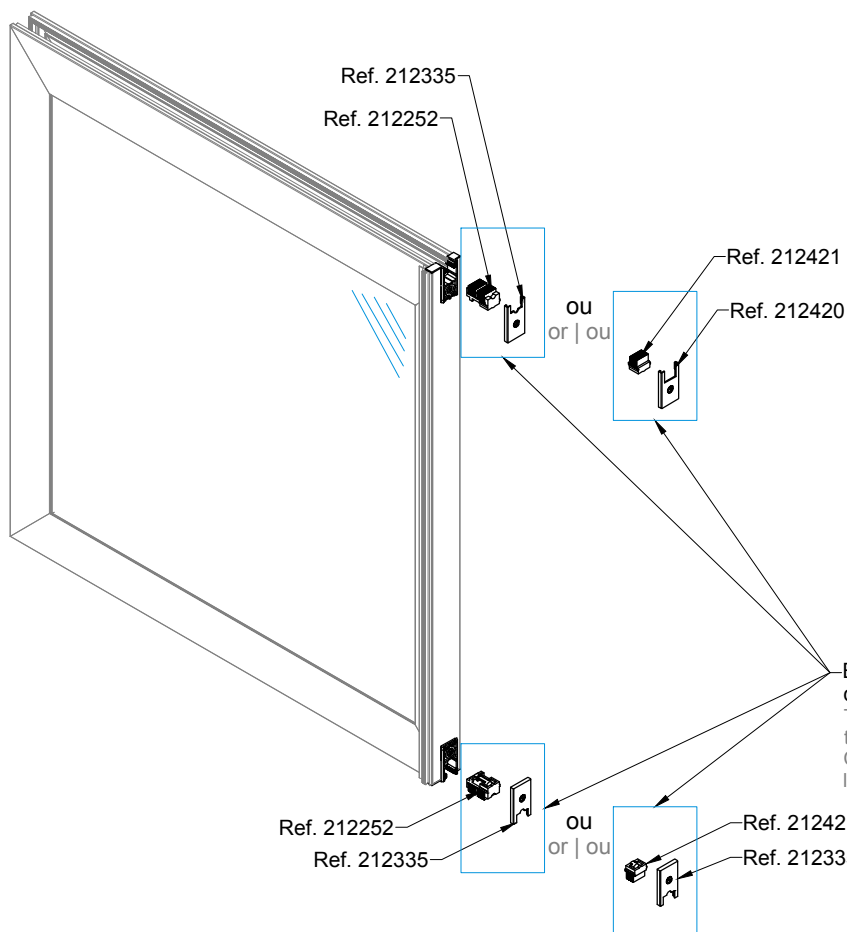


290095 PARAFUSO DIN7504-P PH 4,8x25 A2
Para fixar o contra-fecho para centrador JE
Material: Inox | Acabamento: Inox



212335 CONJ. TAMPAS TOPOS CENTRAIS JT-SLIM
Para os perfis JE 49, JE 50 em tipologias Multiponto - em cima e em baixo Elevatórias - apenas em baixo
Material: Poliamida | Acabamento: Preto

Passo | Step | Étape 1:
Colocar o perfil central com os topos e encaixar na folha.
Place the central profile with the end-caps and fit in the sash.
Placer le profilé central avec l'embouts et placer sur le vantail.



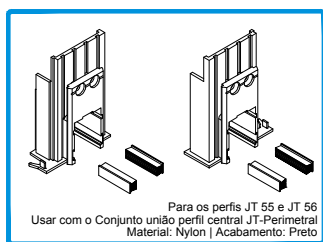
Passo | Step | Étape 2:
Colocar o perfil central com os topos e encaixar no perfil capa.
Place the central profile with the end-caps and fit in the cover profile.
Placer le profilé central avec les embouts et placer sur le profilé capot

Estes acessórios deverão ser colocados quando a folha já estiver aplicada no vão.
These accessories should be placed when the sash is already applied in the frame.
Ces accessoires doivent être placés lorsque le vantail est déjà appliquée sur le cadre.

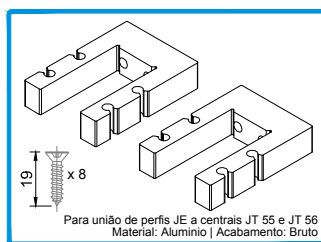
MONTAGEM DOS PERFIS ARO MÓVEL - COM OS PERFIS JT 55 OU JT 56 - CENTRAL 20mm

MOBILE FRAME PROFILES ASSEMBLY - WITH JT 55 OR JT 56 PROFILES - 20mm CENTRAL

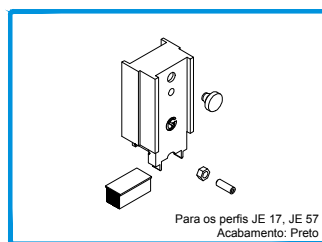
ASSEMBLAGE DES PROFILÉS OUVRANT - AVEC PROFILÉS JT 55 OU JT 56 - CENTRAL 20mm



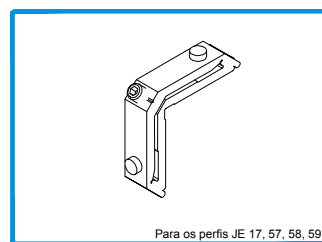
212397 Para os perfis JT 55 e JT 56 Usar com o Conjunto união perfil central JT-Perimetral Material: Nylon | Acabamento: Preto
CONJ. TOPOS CENT. JT PERIM. 20MM



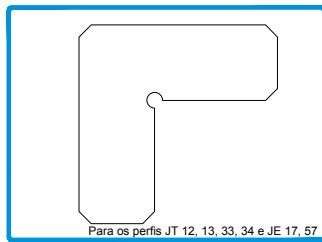
212392 Para união de perfis JE a centrais JT 55 e JT 56 Material: Alumínio | Acabamento: Bruto
CONJ. UNIÃO PERFIL CENTRAL JT PERIM.



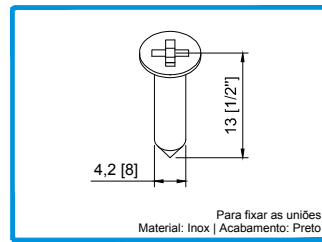
210197 Para os perfis JE 17, JE 57 Acabamento: Preto
TOPO GUIA LAT. JT PERIMETRAL



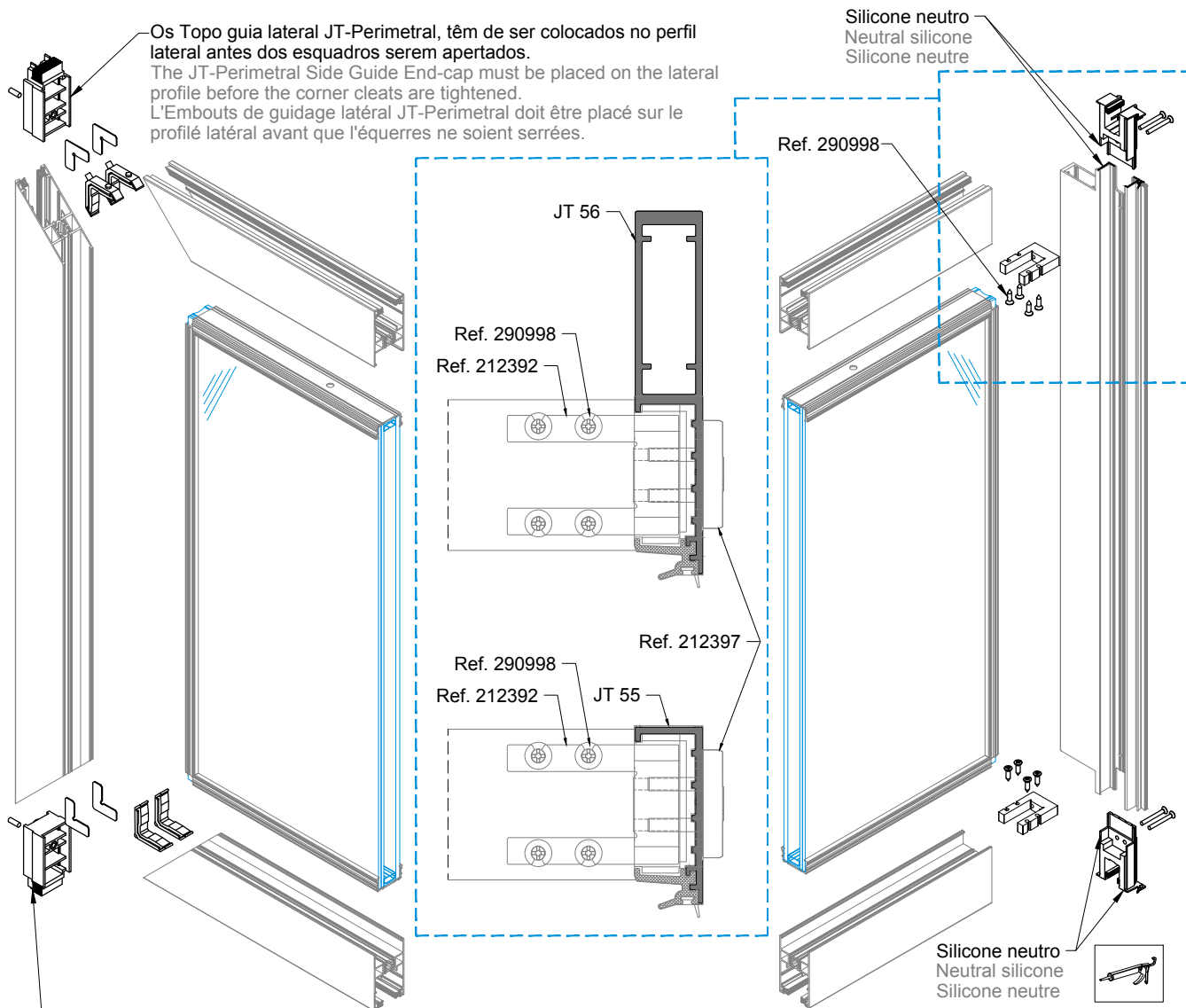
204901 Para os perfis JE 17, 57, 58, 59
ESQUADRO 18-1112-C



213246 Para os perfis JT 12, 13, 33, 34 e JE 17, 57
CANTO CR S/SB



290998 Para fixar as uniões Material: Inox | Acabamento: Preto
PF CX PLANA AT/RS PH 4,2x13 INOX PRT



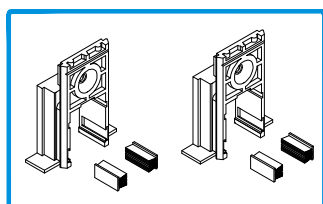
Os Topo guia lateral JT-Perimetral, têm de ser colocados no perfil lateral antes dos esquadros serem apertados.
The JT-Perimetral Side Guide End-cap must be placed on the lateral profile before the corner cleats are tightened.
L'Embouts de guidage latéral JT-Perimetral doit être placé sur le profilé latéral avant que l'équerres ne soient serrées.

Os Topo guia lateral JT-Perimetral, têm de ser colocados no perfil lateral antes dos esquadros serem apertados.
The JT-Perimetral Side Guide End-cap must be placed on the lateral profile before the corner cleats are tightened.
L'Embouts de guidage latéral JT-Perimetral doit être placé sur le profilé latéral avant que l'équerres ne soient serrées.

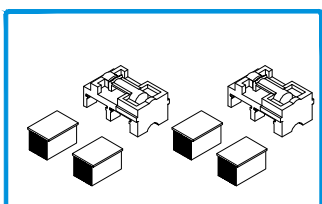
MONTAGEM DOS PERFIS ARO MÓVEL - COM OS PERFIS JT 55 + JT 56

MOBILE FRAME PROFILES ASSEMBLY - WITH JT 55 + JT 56 PROFILES

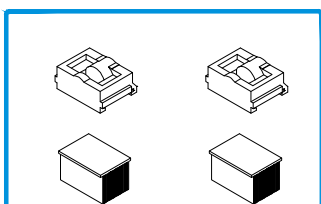
ASSEMBLAGE DES PROFILÉS OUVRANT - AVEC PROFILÉS JT 55 + JT 56



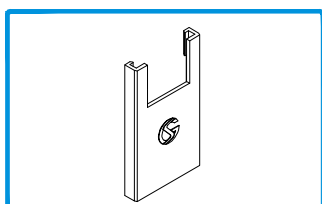
212396 CONJ. TOPOS CENT. JT PERIMETRAL
Para os perfis JE 49, JE 50
Material: Nylon | Acabamento: Preto



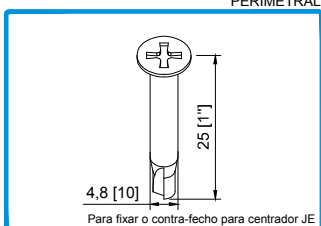
212252 CONJ. TOPOS INTERIORES LAT./CENTR. JT-SLIM
Para tipologias Multiponto
Material: Poliamida | Acabamento: Preto



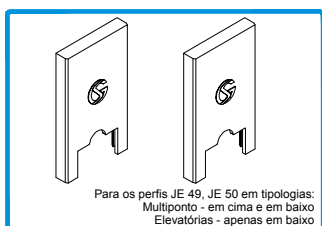
212398 CONJ. TOPOS INT. ELEV. JT PERIMETRAL
Para tipologias Elevatórias
Material: Poliamida | Acabamento: Preto



207268 TAMPA ELEV. JT PERIMETRAL
Para os perfis JE 49, JE 50 em tipologias Elevatórias
Material: Poliamida | Acabamento: Preto

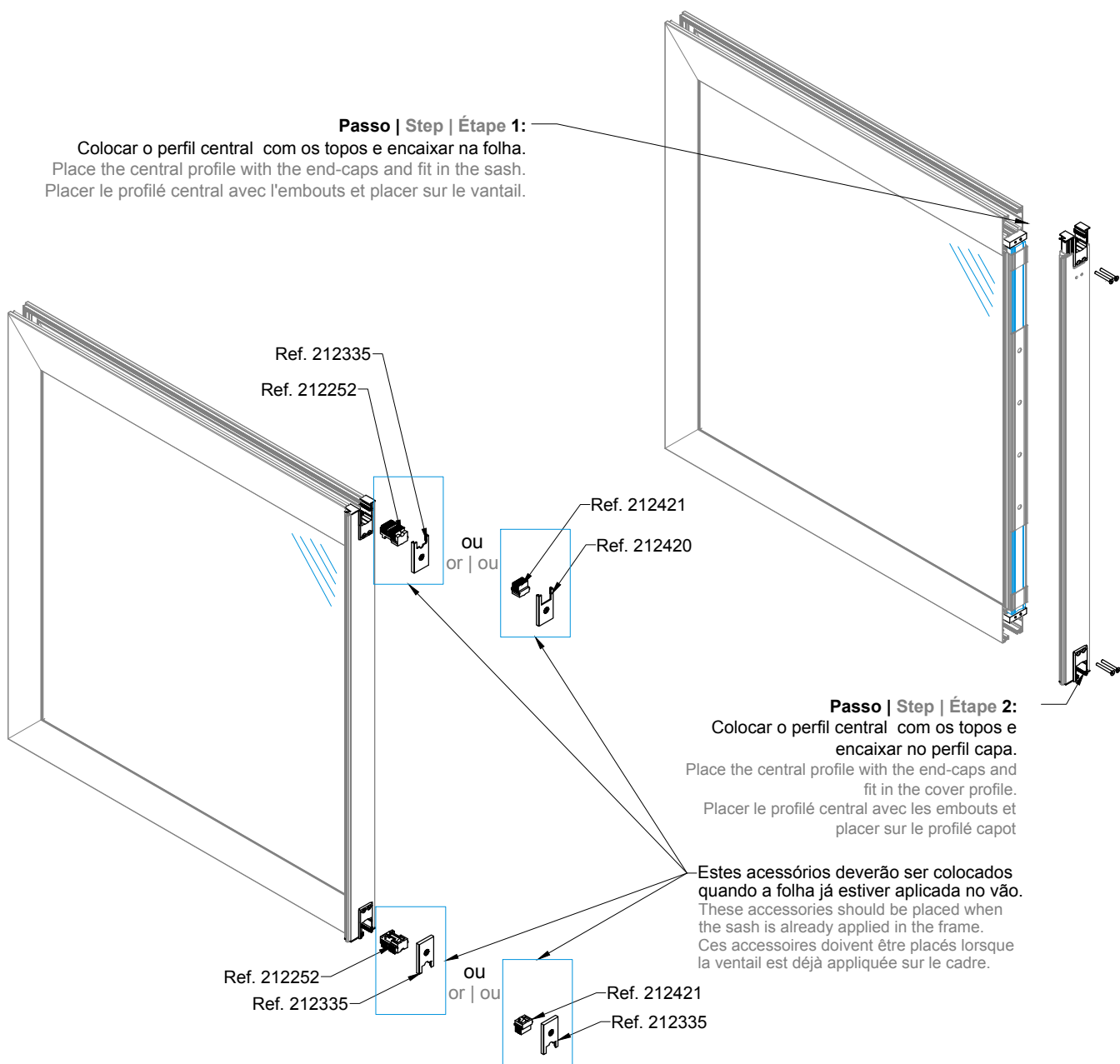


290095 PARAFUSO DIN7504-P PH 4,8x25 A2
Para fixar o contra-fecho para centrador JE
Material: Inox | Acabamento: Inox



212335 CONJ. TAMPAS TOPOS CENTRAIS JT-SLIM
Para os perfis JE 49, JE 50 em tipologias Multiponto - em cima e em baixo Elevatórias - apenas em baixo
Material: Poliamida | Acabamento: Preto

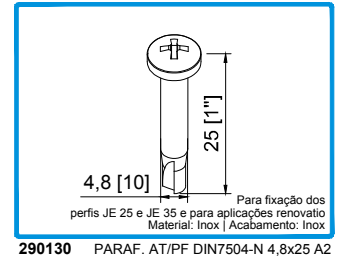
Passo | Step | Étape 1:
Colocar o perfil central com os topos e encaixar na folha.
Place the central profile with the end-caps and fit in the sash.
Placer le profilé central avec l'embouts et placer sur le vantail.



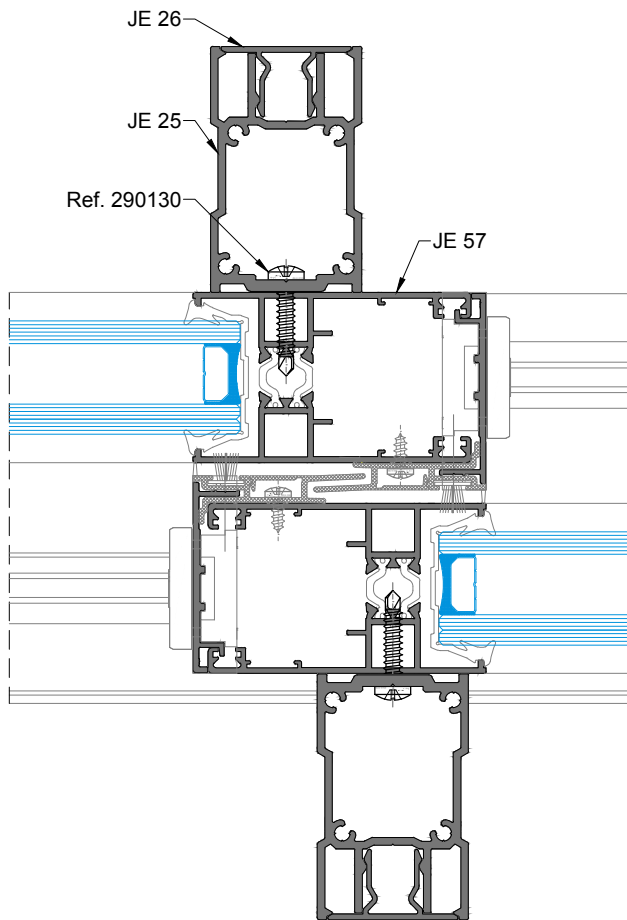
Passo | Step | Étape 2:
Colocar o perfil central com os topos e encaixar no perfil capa.
Place the central profile with the end-caps and fit in the cover profile.
Placer le profilé central avec les embouts et placer sur le profilé capot

Estes acessórios deverão ser colocados quando a folha já estiver aplicada no vão.
These accessories should be placed when the sash is already applied in the frame.
Ces accessoires doivent être placés lorsque la ventail est déjà appliquée sur le cadre.

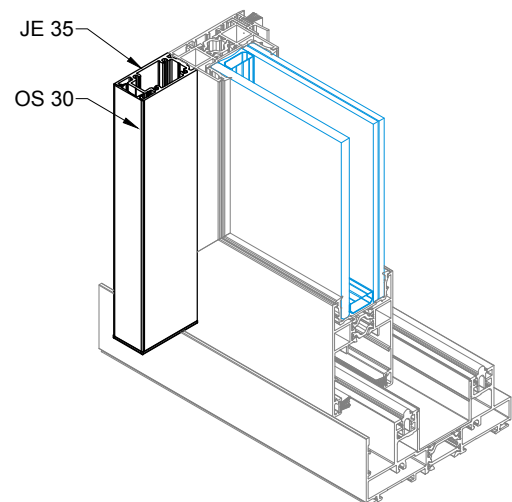
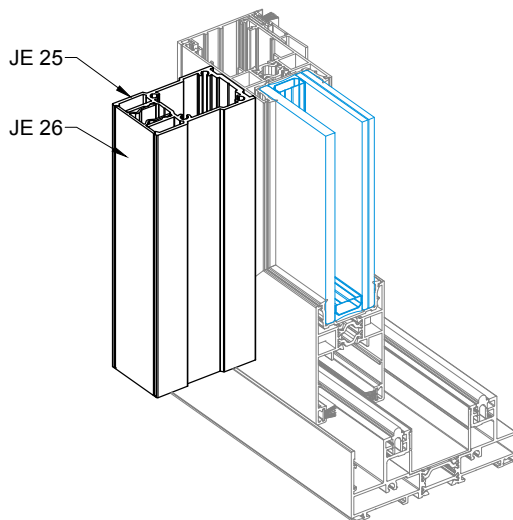
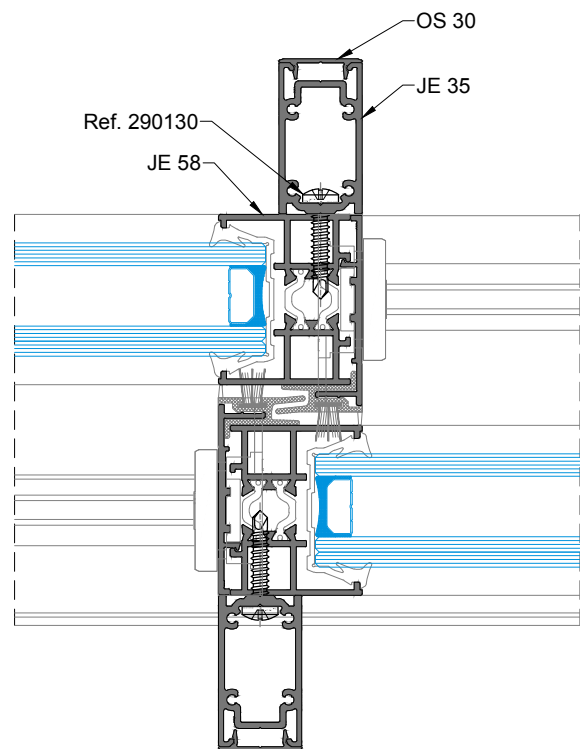
MONTAGEM DOS PERFIS ARO MÓVEL - MONTAGEM DOS PERFIS DE REFORÇO JE 25 E JE 35
MOBILE FRAME PROFILES ASSEMBLY - JE 25 AND JE 35 REINFORCEMENT PROFILES ASSEMBLY
ASSEMBLAGE DES PROFILÉS OUVRANT - ASSEMBLAGE DES PROFILÉS DE RENFORCEMENT JE 25 ET JE 35



Montagem do perfil de reforço JE 25 nos aros centrais JE 57
Assembly of the JE 25 reinforcement profile to the JE 57 central profiles
Assemblage du profilé de renforcement JE 25 aux profilés centraux JE 57



Montagem do perfil de reforço JE 35 nos aros centrais JE 58
Assembly of the JE 35 reinforcement profile to the JE 58 central profiles
Assemblage du profilé de renforcement JE 35 aux profilés centraux JE 58



MONTAGEM DOS PERFIS ARO MÓVEL
MOBILE FRAME PROFILES ASSEMBLY
ASSEMBLAGE DES PROFILÉS OUVRANT

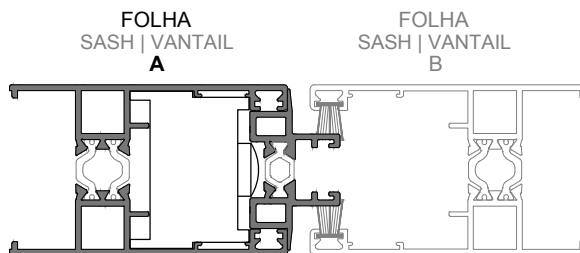
Montagem de tipologia de ligação 2 folhas - **FOLHA A**
Assembly of 2 sashes connection typology - **A SASH**
Assemblage d'une typologie de liaison centrale 2 vantaux - **VANTAIL A**

Passo | Step | Étape 1:

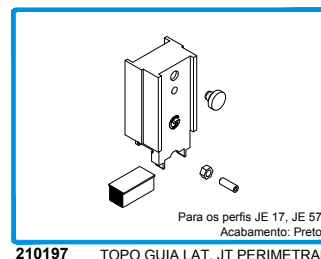
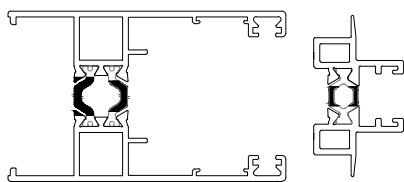
Fixação dos perfis JE 57 ou JE 17 e JE 71.

JE 57 or JE 17 and JE 71 profiles fixing

Fixation des profilés JE 57 ou JE 17 et JE 71

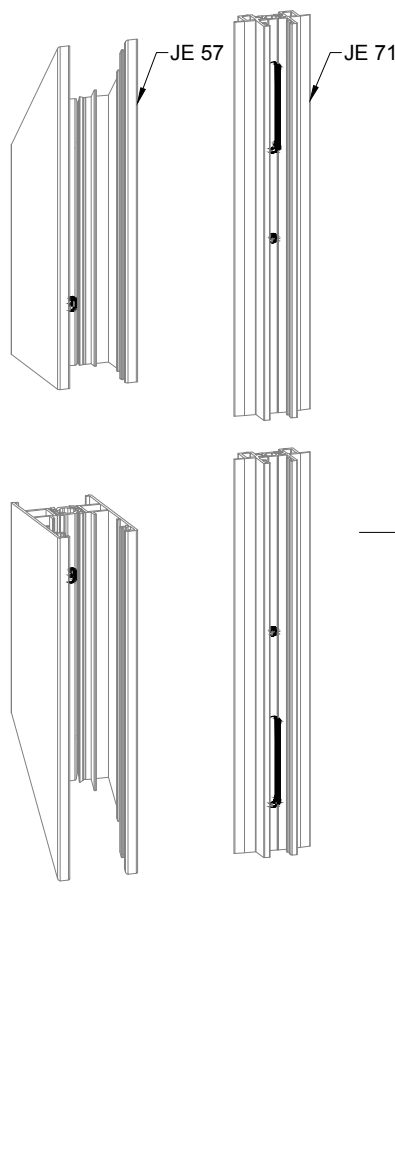
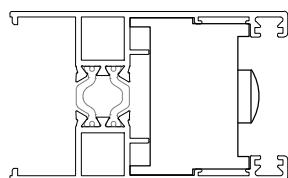


1 Perfis previamente maquinados
Pre-machined profiles
Profilés pré-usinés

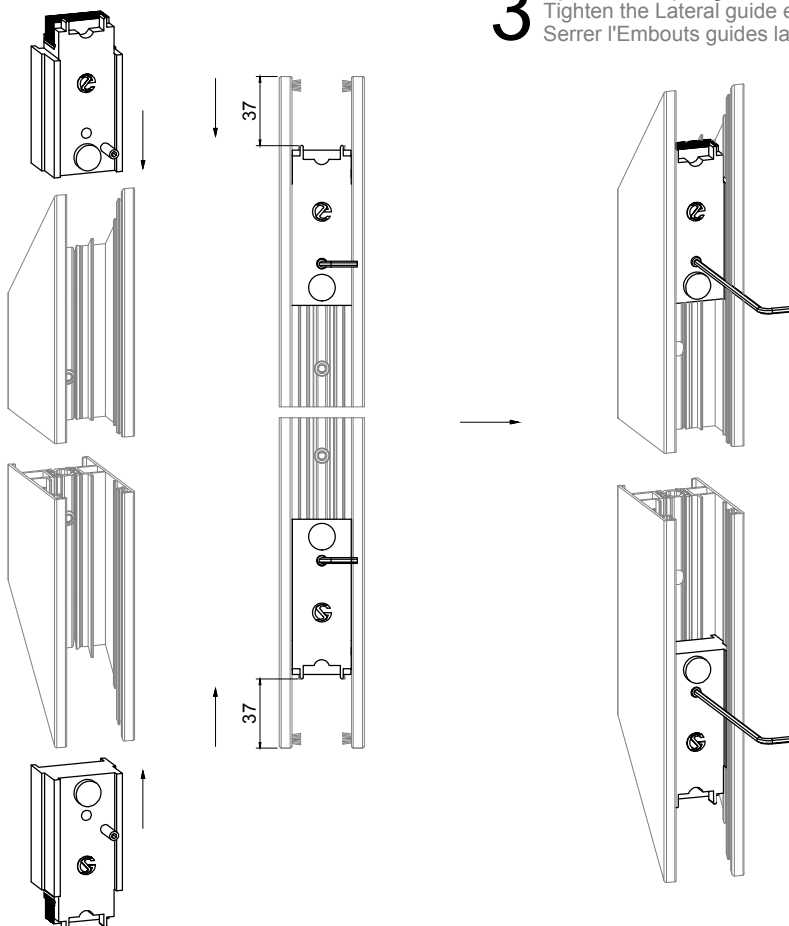


210197 TOPO GUIA LAT. JT PERIMETRAL

2 Deslizar os Topos guia laterais em ± 37 mm
Slide the Lateral guide end-caps by ± 37 mm
Faire coulisser l'Embouts guides latéraux de ± 37 mm



3 Apertar os Topos guia laterais
Tighten the Lateral guide end-caps
Serrer l'Embouts guides latéraux



MONTAGEM DOS PERFIS ARO MÓVEL
MOBILE FRAME PROFILES ASSEMBLY
ASSEMBLAGE DES PROFILÉS OUVRANT

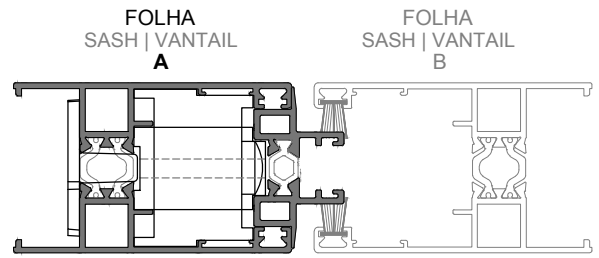
Montagem de tipologia de ligação 2 folhas - **FOLHA A**
Assembly of 2 sashes connection typology - **A SASH**
Assemblage d'une typologie de liaison centrale 2 vantaux - **VANTAIL A**

Passo | Step | Étape 1:

Fixação dos perfis JE 57 ou JE 17 e JE 71.

JE 57 or JE 17 and JE 71 profiles fixing

Fixation des profilés JE 57 ou JE 17 et JE 71



IMPORTANTE | IMPORTANT | IMPORTANT:

Colocar peça dos Conjuntos de fixação antes de se fazer o fecho das esquadrias da folha móvel.

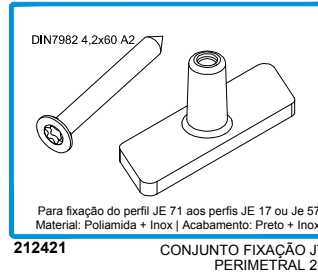
Utilizar no mínimo 4 conjuntos para fixação do perfil JE 71.

Place the piece of the Fixing kit before closing the frames of the mobile sash.

Use at least 4 sets for fixing the JE 71 profile.

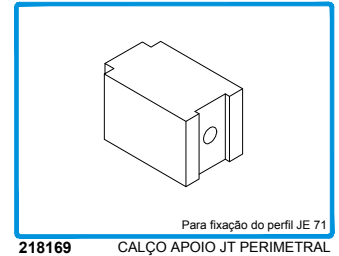
Placer la pièce des Kits de fixation avant de fermer les cadres ouvrants.

Utiliser au moins 4 kit pour fixer le profilé JE 71.



212421

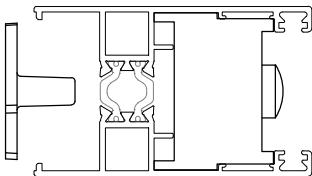
CONJUNTO FIXAÇÃO JT PERIMETRAL 2F



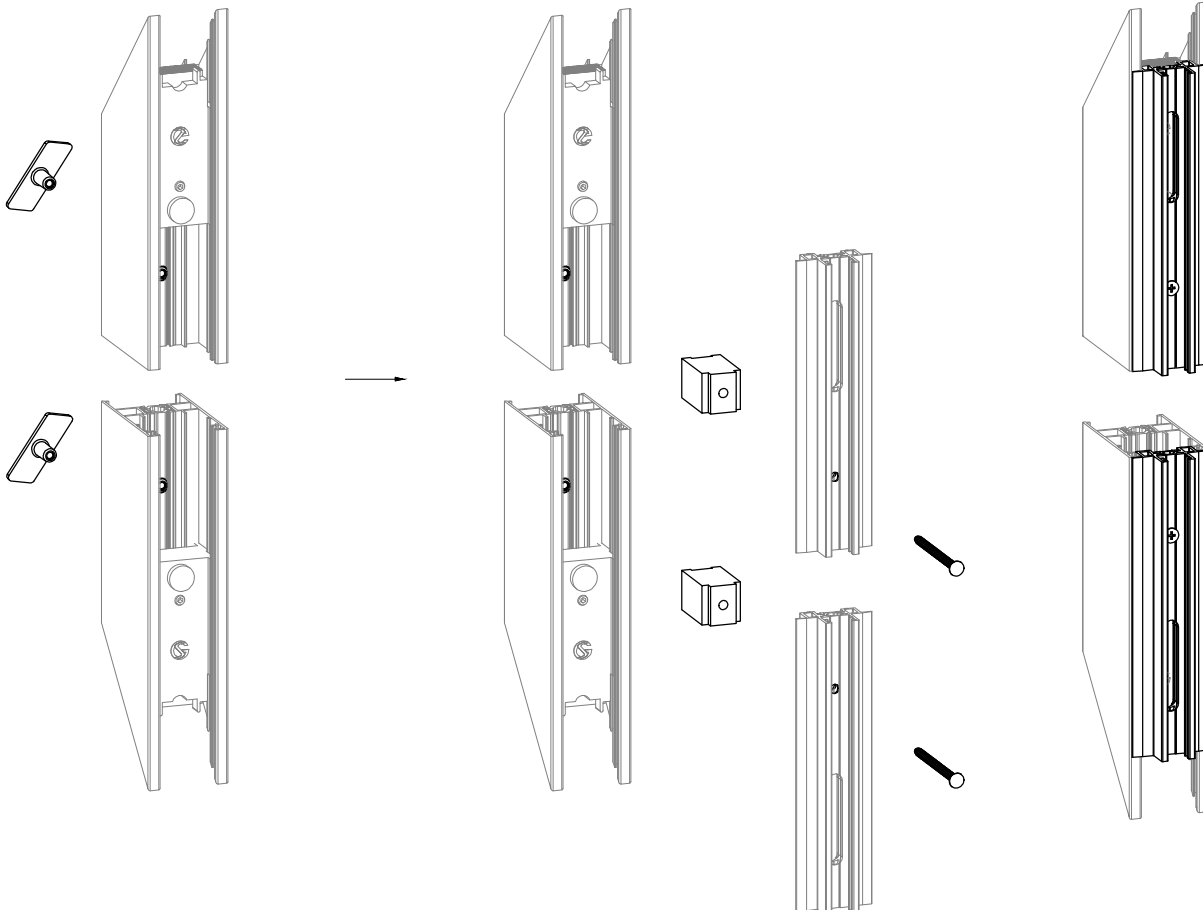
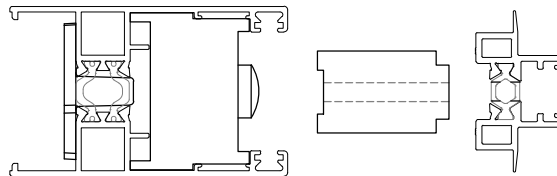
218169

CALÇO APOIO JT PERIMETRAL

4 Colar os Conjuntos de fixação
Glue the Fixing kits
Coller des Kits de fixation

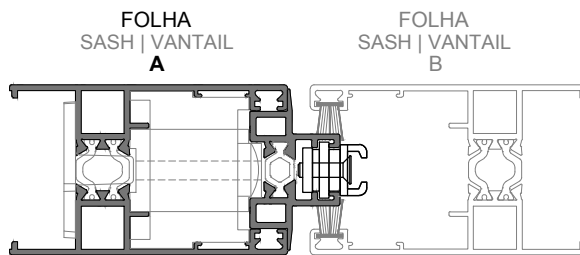


5 Posicionar os calços de apoio e fixar o perfil JE 71 à lateral da folha A
Position the Support shims and attach the JE 71 profile to the side of the sash A
Positionner les Cales d'appui et fixer le profilé JE 71 sur le côté de la vantail A



MONTAGEM DOS PERFIS ARO MÓVEL
MOBILE FRAME PROFILES ASSEMBLY
ASSEMBLAGE DES PROFILÉS OUVRANT

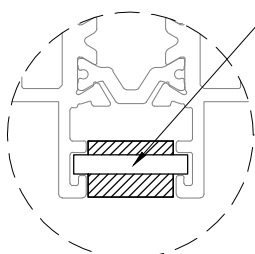
Montagem de tipologia de ligação 2 folhas - **FOLHA A**
Assembly of 2 sashes connection typology - **A SASH**
Assemblage d'une typologie de liaison centrale 2 vantaux - **VANTAIL A**



Passo | Step | Étape 2:

Fixação dos Contra-fechos ao perfil JE 71

Fixing the Counter-locks to the JE 71 profile | Fixation des Contre-fermetures au profilé JE 71 JE 71



CALÇO NÃO SIMÉTRICO

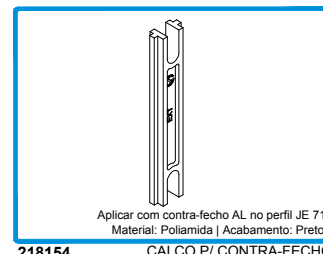
(A referência "EXT" e o logótipo deverão ficar para a frente de forma a alinhar com o alumínio)

NOT SYMMETRICAL SHIM

(The "EXT" reference and the logo must stand in the front in alignment with the aluminum)

CALE NON SYMÉTRIQUE

(La référence "EXT" et le logo doivent être en avant pour s'aligner avec l'aluminium)



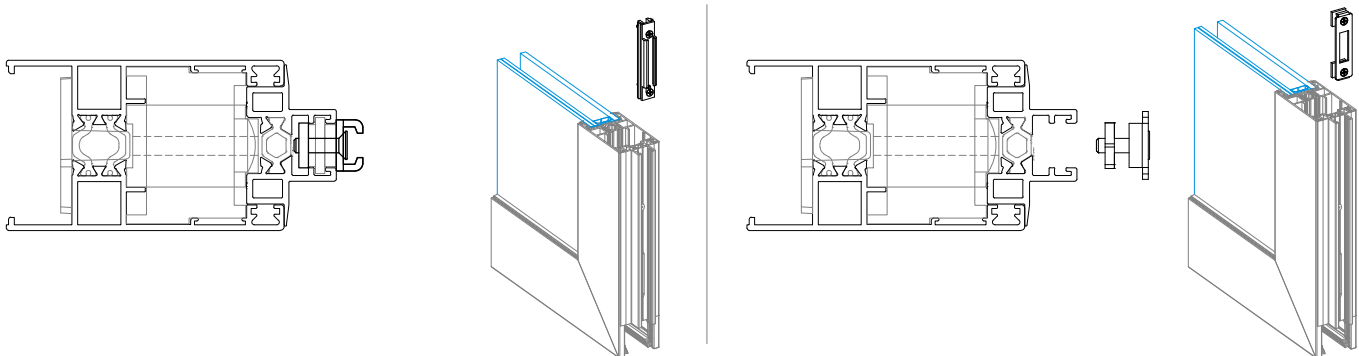
218154

CALÇO P/ CONTRA-FECHO AL MULTIP. PERFIL LIG

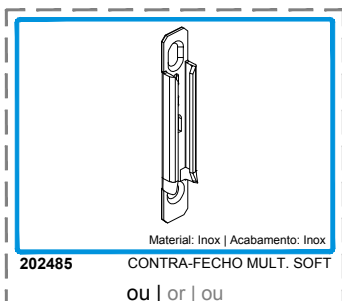
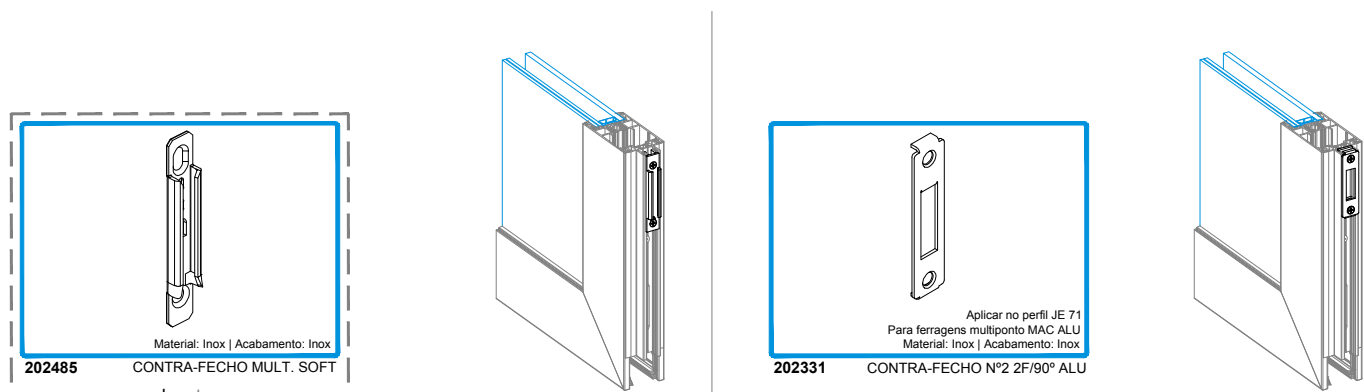
Ferragem Multiponto
Multipoint Hardware | Ferrure Multipoint
SOS

Ferragem Multiponto
Multipoint Hardware | Ferrure Multipoint
ALU

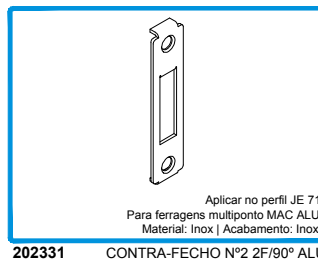
1 Colocar os Calços e os Contra-fechos antes de se colocar a folha no aro. **Este passo só se efetua quando se usa a Ferragem multiponto SOS.**
Place the shims and Counter-locks before placing the sash on the frame. **This step is only performed when using SOS Multipoint hardware.**
Placez les Cales et l'Contre-fermetures avant de placer le vantail sur le cadre. **Cette étape n'est effectuée que lors de l'utilisation de Ferrure mult. SOS.**



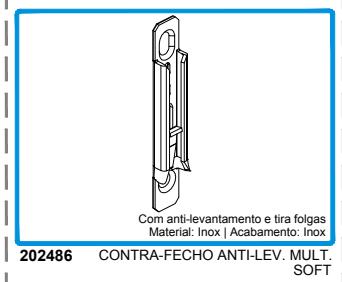
2 Fixar os Calços e Contra-fechos para depois se colocar na posição final.
Fix the Shims and Counter-locks so they can be placed in their final position.
Fixer les Cales et les Contre-fermetures puis les placer dans leur position finale.



202485 CONTRA-FECHO MULT. SOFT
ou | or | ou



202331 CONTRA-FECHO Nº2 2F/90º ALU



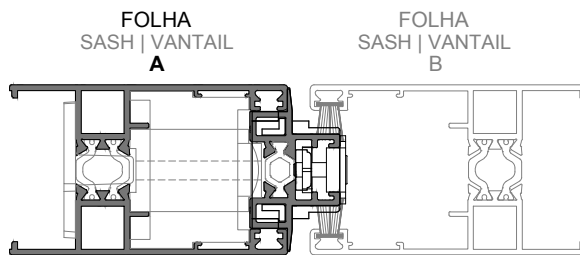
202486 CONTRA-FECHO ANTI-LEV. MULT. SOFT

MONTAGEM DOS PERFIS ARO MÓVEL
MOBILE FRAME PROFILES ASSEMBLY
ASSEMBLAGE DES PROFILÉS OUVRANT

Montagem de tipologia de ligação 2 folhas - **FOLHA A**
Assembly of 2 sashes connection typology - **A SASH**
Assemblage d'une typologie de liaison centrale 2 vantaux - **VANTAIL A**

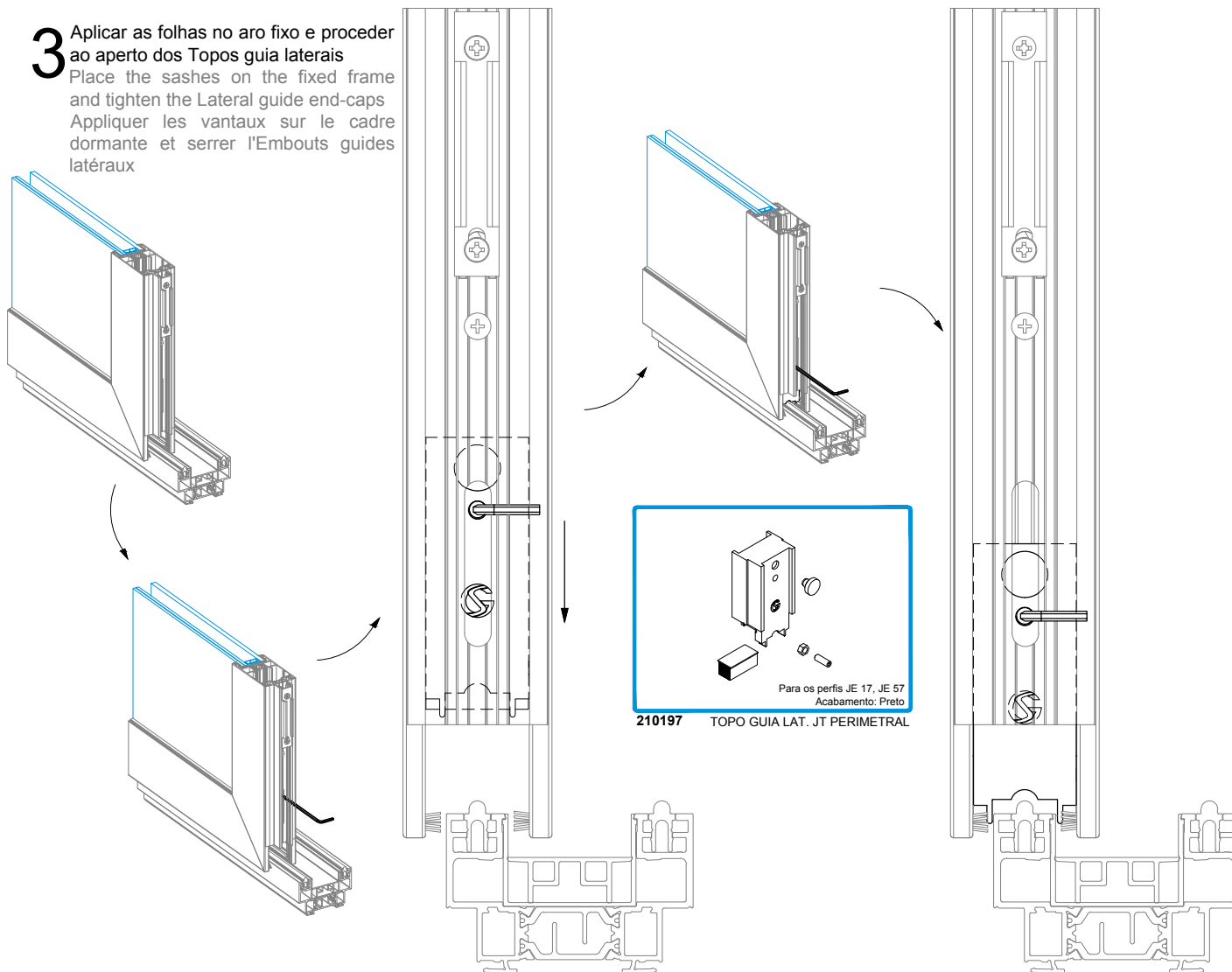
Passo | Step | Étape 3:

Aplicação da folha no vão
Application of the sash to the frame | Application de l'ouvrant sur le dormant



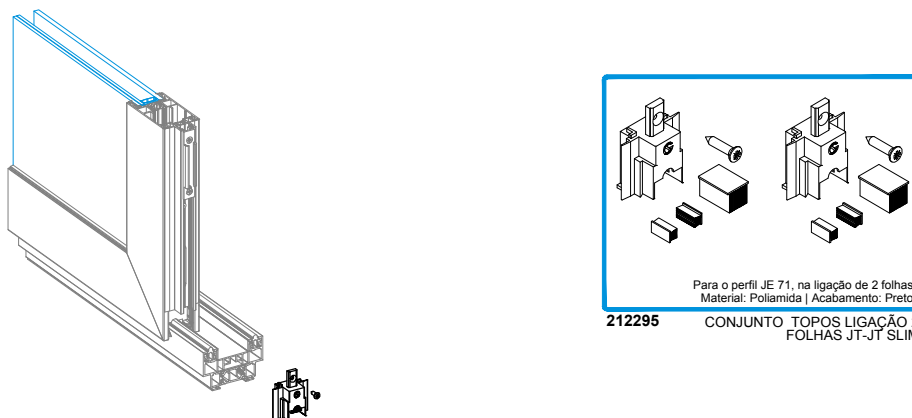
3 Aplicar as folhas no aro fixo e proceder ao aperto dos Topos guia laterais

Place the sashes on the fixed frame and tighten the Lateral guide end-caps
Appliquer les vantaux sur le cadre dormante et serrer l'Embouts guides latéraux



4 Aplicar o Conjunto Topos ligação 2 folhas

Apply the 2 sashes connection End-caps Kit
Appliquez l'es Kits d'Embouts de connexion à 2 vantaux

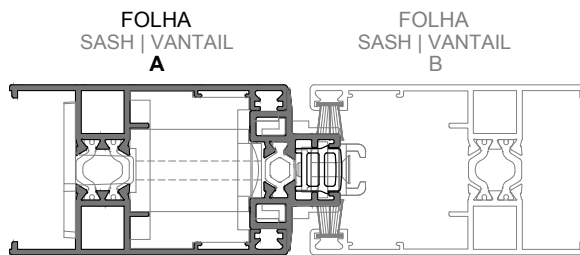


MONTAGEM DOS PERFIS ARO MÓVEL
MOBILE FRAME PROFILES ASSEMBLY
ASSEMBLAGE DES PROFILÉS OUVRANT

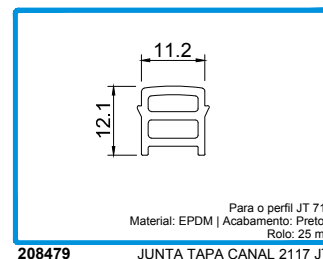
Montagem de tipologia de ligação 2 folhas - **FOLHA A**
Assembly of 2 sashes connection typology - **A SASH**
Assemblage d'une typologie de liaison centrale 2 vantaux - **VANTAIL A**

Passo | Step | Étape 3:

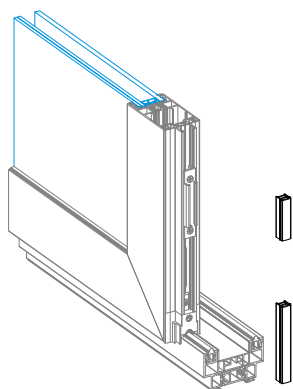
Aplicação da folha no vão
Application of the sash to the frame | Application de l'ouvrant sur le dormant



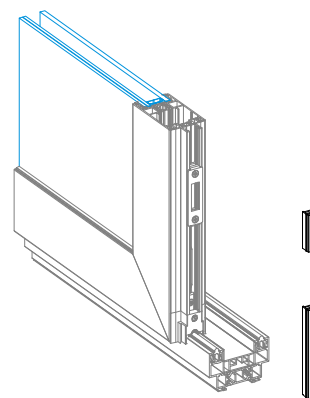
- 5** Aplicar a Junta tapa canal 2117 no perfil JE 71
Place the 2117 channel cover joint
Appliquer le Joint 2117 sur le profilé JE 71



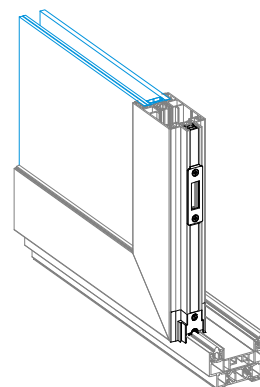
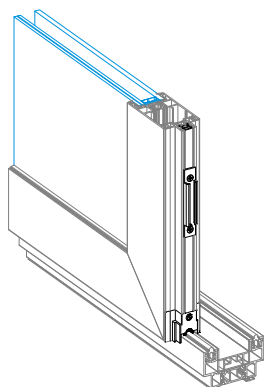
Ferragem Multiponto
Multipoint Hardware | Ferrure Multipoint
SOS



Ferragem Multiponto
Multipoint Hardware | Ferrure Multipoint
ALU



- 6** Resultado final da colocação do perfil JE 71 e respetivos acessórios.
Final result of the fitting of the JE 71 profile and its accessories
Résultat final du montage du profilé JE 71 et de leurs accessoires



MONTAGEM DOS PERFIS ARO MÓVEL - PARA TIPOLOGIAS DE CANTO A 90°
MOBILE FRAME PROFILES ASSEMBLY - FOR 90° CORNER TYPOLOGIES
ASSEMBLAGE DES PROFILÉS OUVRANT - POUR LES TYPOLOGIES EN ANGLES À 90

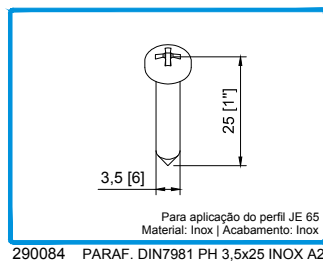
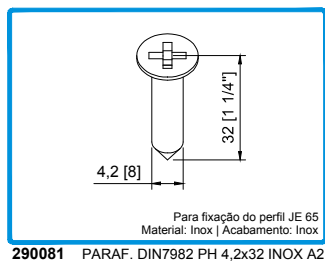
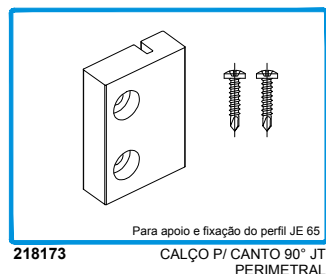
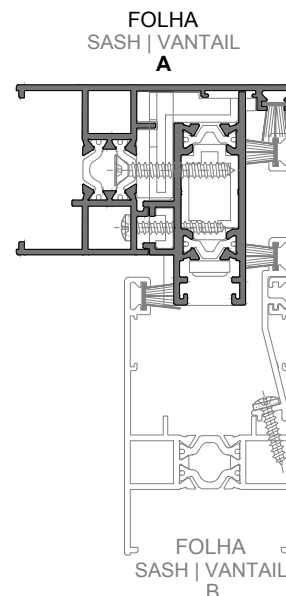
Montagem de tipologia de canto 90° - **FOLHA A**
Assembly of 90° corner typology - **A SASH**
Assemblage d'une typologie d'angle à 90° - **VANTAIL A**

Passo | Step | Étape 1:

Fixação do perfil JE 65 ao perfil JE 55 ou JE 56

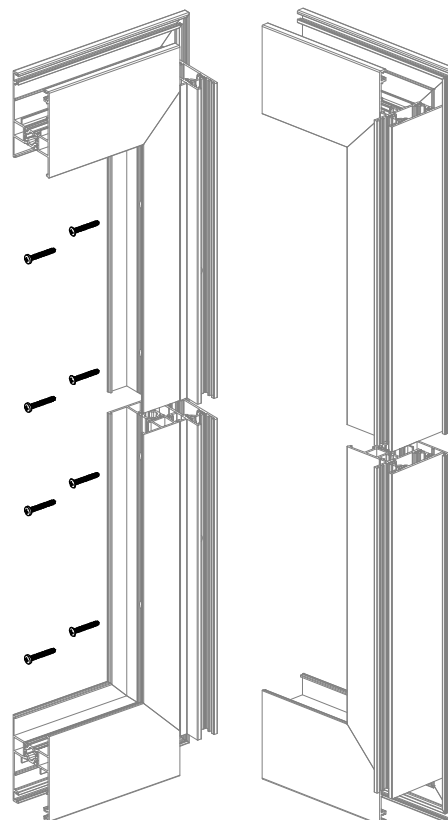
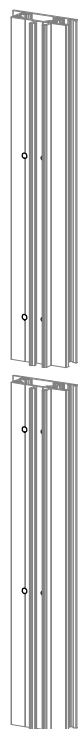
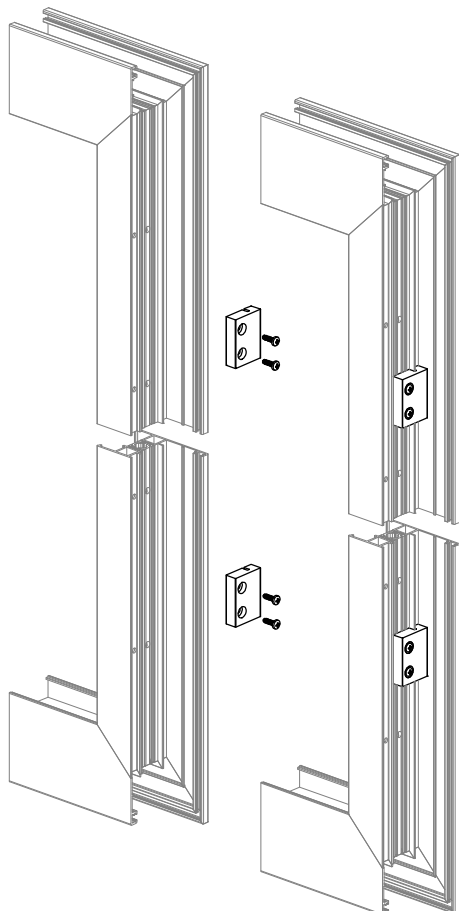
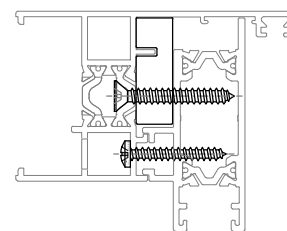
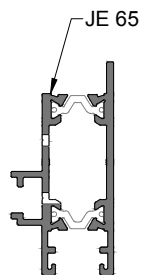
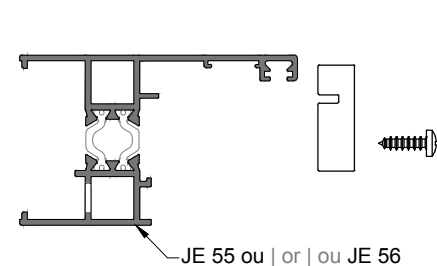
JE 65 profile attachment to JE 55 or JE 56 profiles

Fixation du profil JE 65 au profil JE 55 ou JE 56



1 Colocar o Calço para canto 90° no perfil JE 55 ou JE 56
Place the 90° corner shim on the JE 55 or JE 56 profile
Mise en place de la cale d'angle à 90 sur le profil JE 55 ou JE 56

2 Fixar o perfil JE 65 ao perfil JE 55 ou JE 56
Attach profile JE 65 to profile JE 55 or JE 56
Fixer le profilé JE 65 au profilé JE 55 ou JE 56



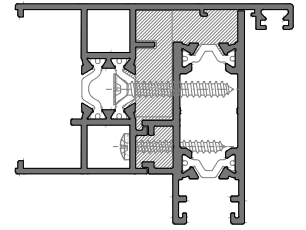
MONTAGEM DOS PERFIS ARO MÓVEL - PARA TIPOLOGIAS DE CANTO A 90°
MOBILE FRAME PROFILES ASSEMBLY - FOR 90° CORNER TYPOLOGIES
ASSEMBLAGE DES PROFILÉS OUVRANT - POUR LES TYPOLOGIES EN ANGLES À 90

Montagem de tipologia de canto 90° - **FOLHA A**
Assembly of 90° corner typology - **A SASH**
Assemblage d'une typologie d'angle à 90° - **VANTAIL A**

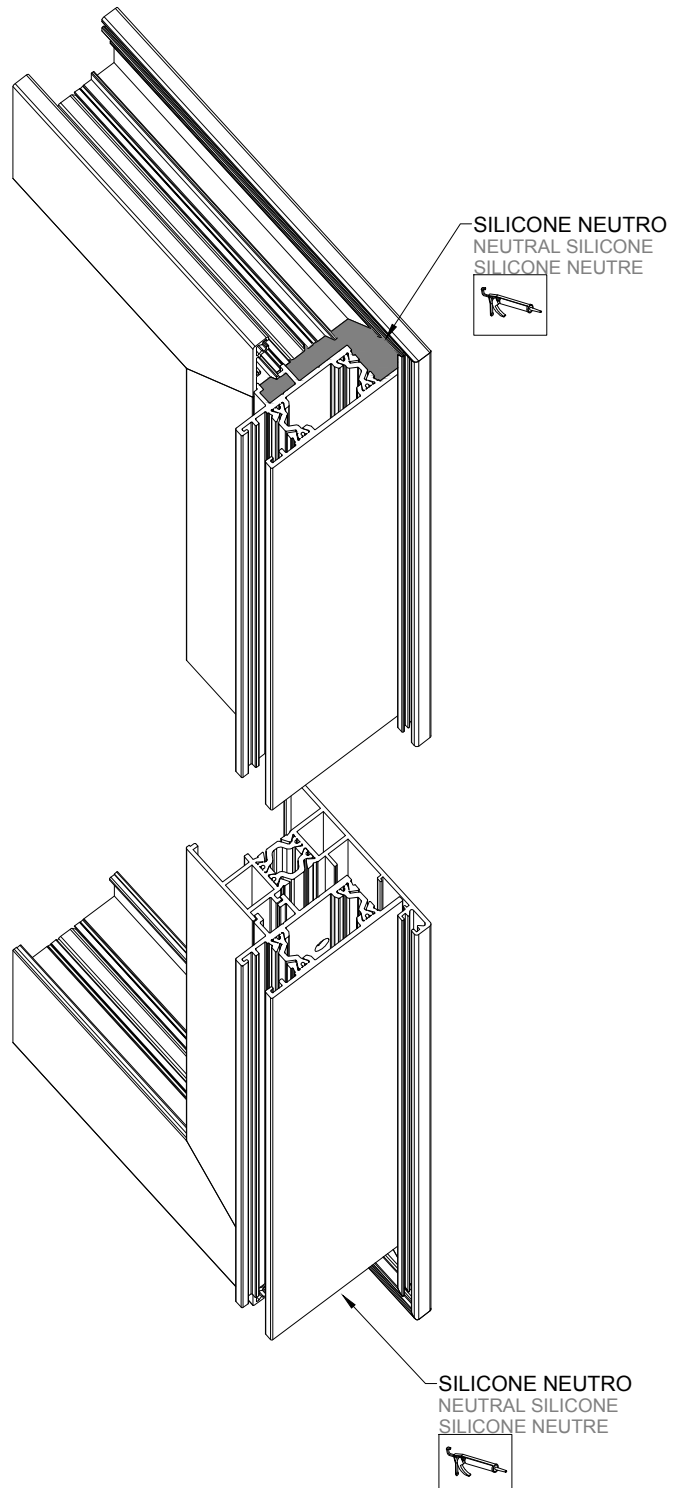
Passo | Step | Étape 1:

Fixação do perfil JE 65 ao perfil JE 55 ou JE 56
JE 65 profile attachment to JE 55 or JE 56 profiles
Fixation du profil JE 65 au profil JE 55 ou JE 56

FOLHA | SASH | VANTAIL A



- 3** Encher o espaço entre os perfis com silicone neutro antes de colocar a folha no vão e de aplicar os topos
Fill the space between the profiles with neutral silicone before placing the sash in the span and applying the tops
Remplir l'espace entre les profilés avec du silicone neutre avant de placer l'ouvrant dans la travée et d'appliquer les embouts



MONTAGEM DOS PERFIS ARO MÓVEL - PARA TIPOLOGIAS DE CANTO A 90°
MOBILE FRAME PROFILES ASSEMBLY - FOR 90° CORNER TYPOLOGIES
ASSEMBLAGE DES PROFILÉS OUVRANT - POUR LES TYPOLOGIES EN ANGLES À 90

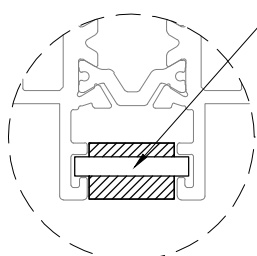
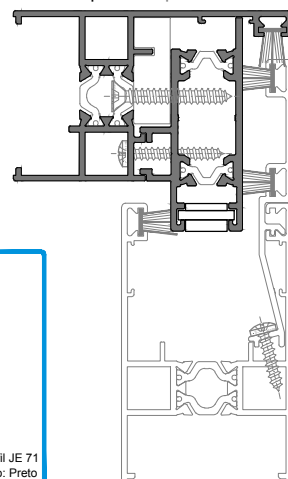
FOLHA | SASH | VANTAIL A

Montagem de tipologia de canto 90° - **FOLHA A**
Assembly of 90° corner typology - **A SASH**
Assemblage d'une typologie d'angle à 90° - **VANTAIL A**

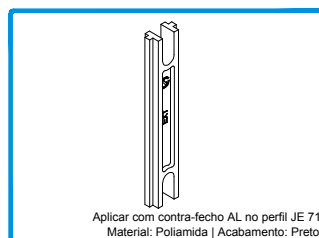
Passo | Step | Étape 2:

Fixação dos Contra-fechos ao perfil JE 71

Fixing the Counter-locks to the JE 71 profile | Fixation des Contre-fermetures au profilé JE 71



CALÇO NÃO SIMÉTRICO
(A referência "EXT" e o logótipo deverão ficar para a frente de forma a alinhar com o alumínio)
NOT SYMMETRICAL SHIM
(The "EXT" reference and the logo must stand in the front in alignment with the aluminum)
CALE NON SYMÉTRIQUE
(La référence "EXT" et le logo doivent être en avant pour s'aligner avec l'aluminium)

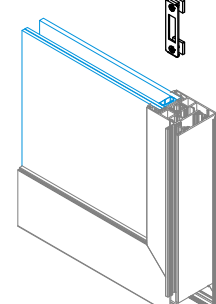
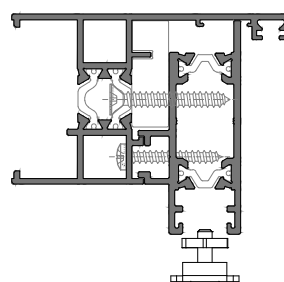
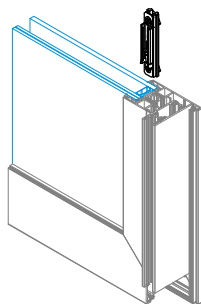
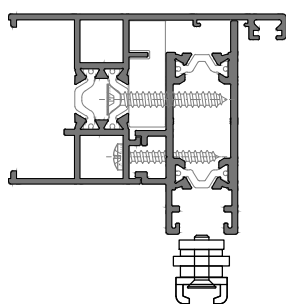


218154 CALÇO P/ CONTRA-FECHO AL MULTIP. PERFIL LIG
Material: Poliamida | Acabamento: Preto

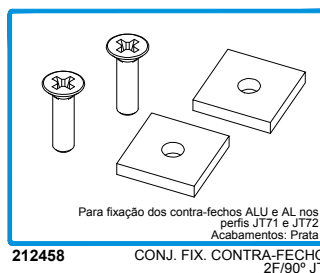
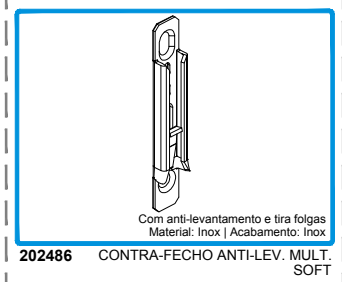
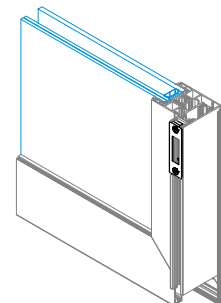
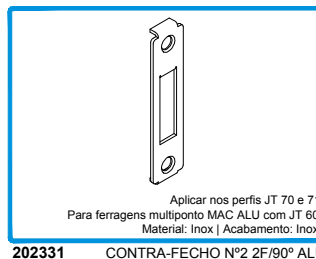
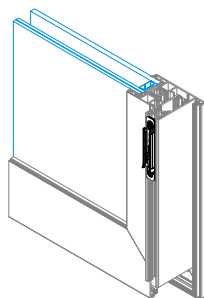
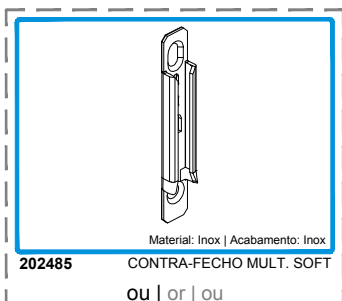
Ferragem Multiponto
Multipoint Hardware | Ferrure Multipoint
SOS

Ferragem Multiponto
Multipoint Hardware | Ferrure Multipoint
ALU

1 Colocar os Calços e os Contra-fechos antes de se colocar a folha no aro. **Este passo só se efetua quando se usa a Ferragem multiponto SOS.**
Place the shims and Counter-locks before placing the sash on the frame. **This step is only performed when using SOS Multipoint hardware.**
Placez les Cales et l'Contre-fermetures avant de placer le vantail sur le cadre. **Cette étape n'est effectuée que lors de l'utilisation de Ferrure mult. SOS.**



2 Fixar os Calços e Contra-fechos para depois se colocar na posição final.
Fix the Shims and Counter-locks so they can be placed in their final position.
Fixer les Cales et les Contre-fermetures puis les placer dans leur position finale.



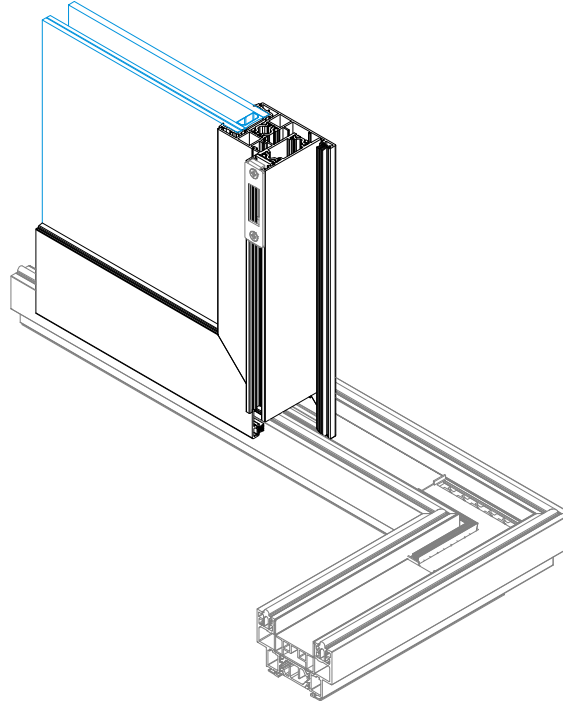
MONTAGEM DOS PERFIS ARO MÓVEL - PARA TIPOLOGIAS DE CANTO A 90°
MOBILE FRAME PROFILES ASSEMBLY - FOR 90° CORNER TYPOLOGIES
ASSEMBLAGE DES PROFILÉS OUVRANT - POUR LES TYPOLOGIES EN ANGLES À 90

Montagem de tipologia de canto 90° - **FOLHA A**
Assembly of 90° corner typology - **A SASH**
Assemblage d'une typologie d'angle à 90° - **VANTAIL A**

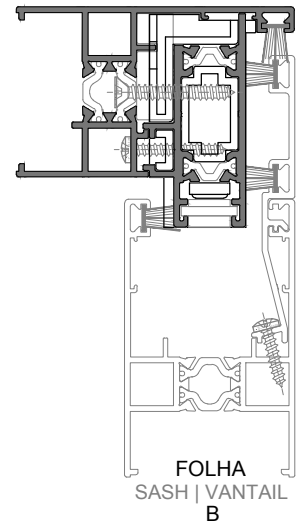
Passo | Step | Étape 3:

Aplicação da folha no vão
Application of the sash to the frame
Application de l'ouvrant sur le dormant

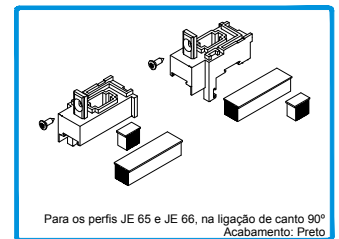
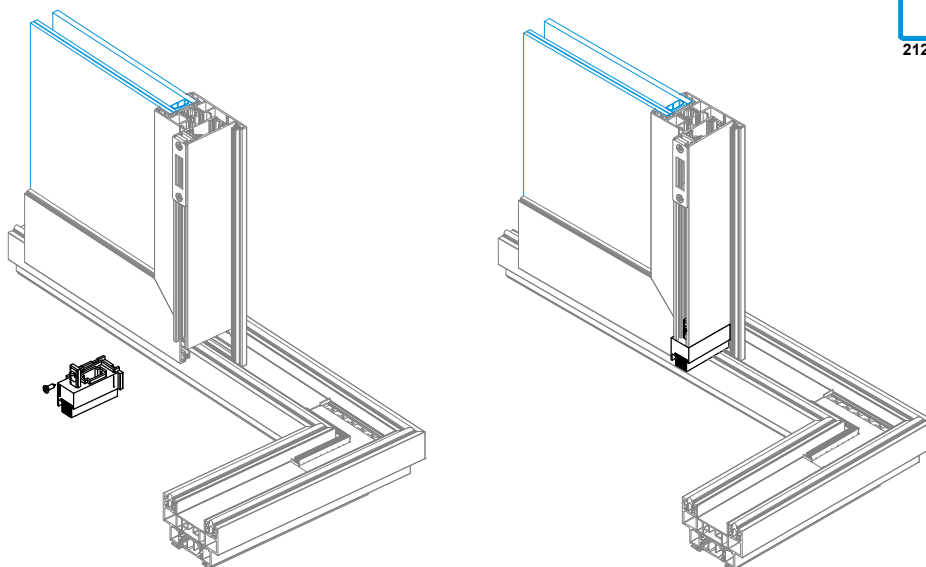
3 Aplicar as folhas no aro fixo
Place the sashes on the fixed
Appliquer les vantaux sur le cadre dormant



FOLHA | SASH | VANTAIL A



4 Aplicar o Conjunto Topos ligação de canto a 90°
Apply the 90° corner connection End-caps Kit
Appliquez l'es Kits d'Embouts de connexion d'angles à 90°



Para os perfis JE 65 e JE 66, na ligação de canto 90°
Acabamento: Preto
212469 CONJ. TOPOS CANTO 90°
JT PERIMETRAL

MONTAGEM DOS PERFIS ARO MÓVEL - PARA TIPOLOGIAS DE CANTO A 90°
MOBILE FRAME PROFILES ASSEMBLY - FOR 90° CORNER TYPOLOGIES
ASSEMBLAGE DES PROFILÉS OUVRANT - POUR LES TYPOLOGIES EN ANGLES À 90

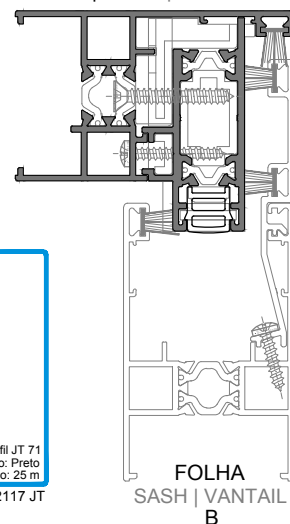
Montagem de tipologia de canto 90° - **FOLHA A**
Assembly of 90° corner typology - **A SASH**
Assemblage d'une typologie d'angle à 90° - **VANTAIL A**

Passo | Step | Étape 3:

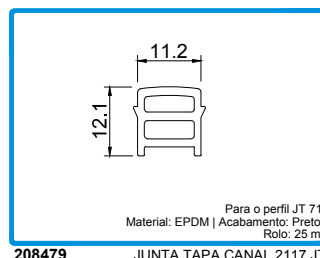
Aplicação da folha no vão

Application of the sash to the frame | Application de l'ouvrant sur le dormant

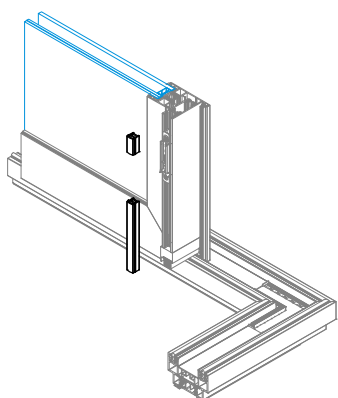
FOLHA | SASH | VANTAIL A



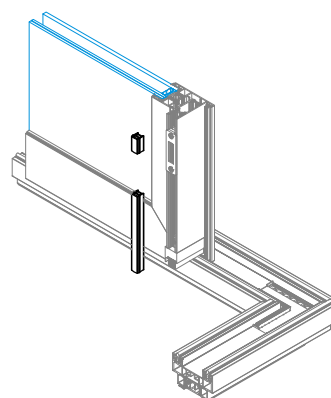
5 Aplicar a Junta tapa canal 2117 no perfil JE 65
Place the 2117 channel cover joint
Appliquer le Joint 2117 sur le profilé JE 65



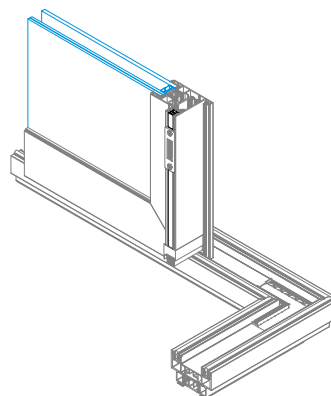
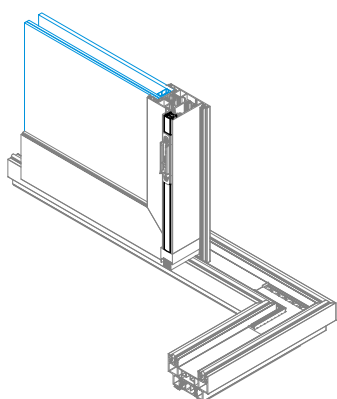
Ferragem Multiponto
Multipoint Hardware | Ferrure Multipoint
SOS



Ferragem Multiponto
Multipoint Hardware | Ferrure Multipoint
ALU



6 Resultado final da colocação dos perfis JE 55, JE 65 e respetivos acessórios
Final result of the fitting of the JE 55, JE 65 profiles and its accessories
Résultat final du montage des profilés JE 55, JE 65 et de leurs accessoires



MONTAGEM DOS PERFIS ARO MÓVEL - PARA TIPOLOGIAS DE CANTO A 90°
MOBILE FRAME PROFILES ASSEMBLY - FOR 90° CORNER TYPOLOGIES
ASSEMBLAGE DES PROFILÉS OUVRANT - POUR LES TYPOLOGIES EN ANGLES À 90°

Montagem de tipologia de canto 90° - **FOLHA B**
Assembly of 90° corner typology - **B SASH**
Assemblage d'une typologie d'angle à 90° - **VANTAIL B**

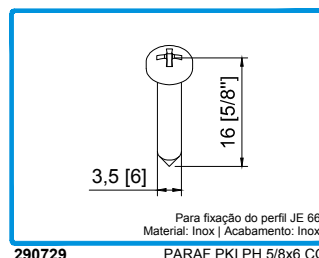
Passo | Step | Étape 1:

Fixação do perfil JE 65 ao perfil JE 55 ou JE 56

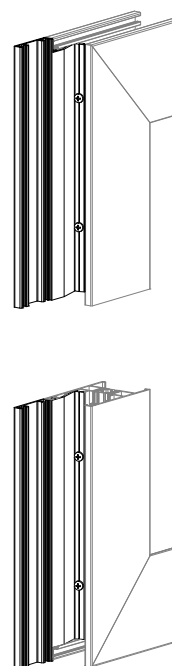
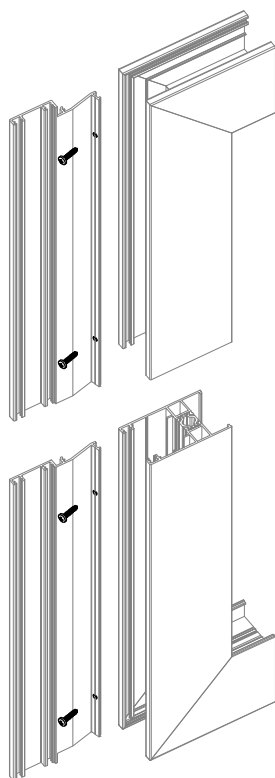
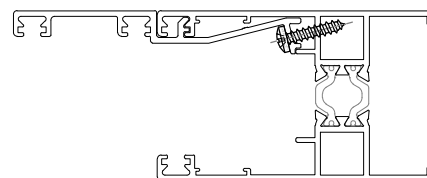
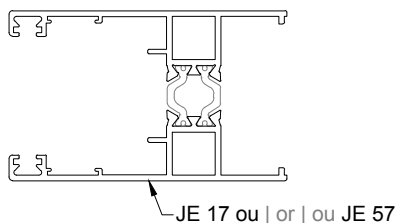
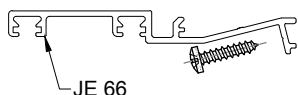
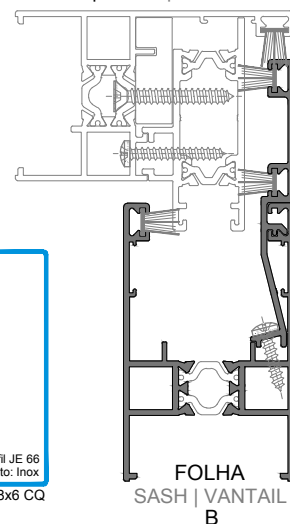
JE 65 profile attachment to JE 55 or JE 56 profiles

Fixation du profil JE 65 au profil JE 55 ou JE 56

1 Fixar o perfil JE 66 ao perfil JE 17 ou JE 57
Attach profile JE 66 to profile JE 17 or JE 57
Fixer le profilé JE 66 au profilé JE 17 ou JE 57



FOLHA | SASH | VANTAIL A



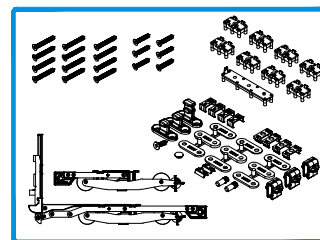
MONTAGEM DE ACESSÓRIOS - APLICAÇÃO DA FERRAGEM ELEVATÓRIA

ACCESSORIES ASSEMBLY - HARDWARE APPLICATION

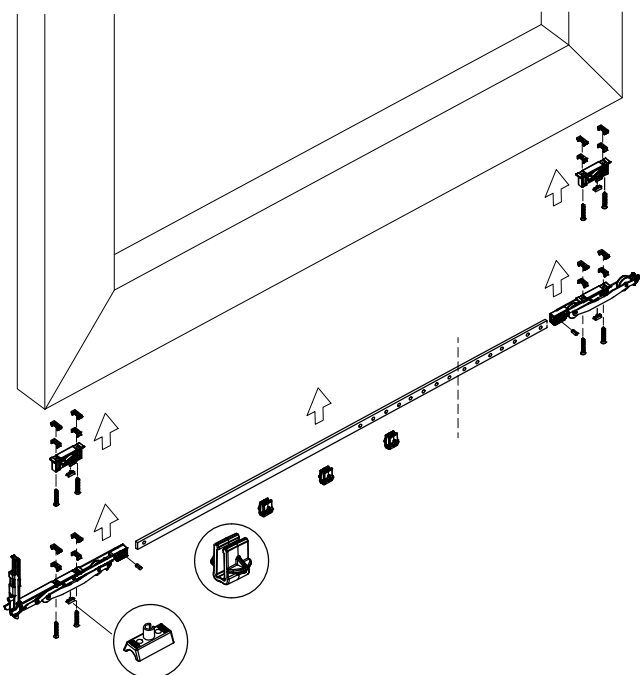
ASSEMBLAGE D'ACCESSOIRES - APPLICATION DE LA FERRURE POUR COULISSANT À LEVAGE

Montagem da Ferragem
Hardware assembly
Assemblage de la Ferrure

A montagem deve ser realizada com o cremone em posição de fechado.
The assembly must be carried out with the cremone in closed position.
Le montage doit être effectué avec la crémone en position fermée.



299118 CARTÃO BASE ELEVÁVEL LS 200

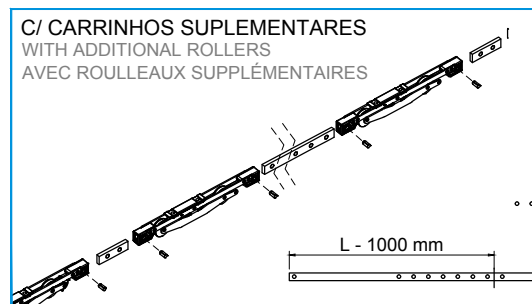
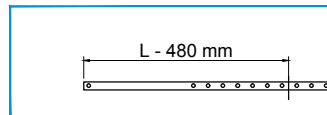


1 Montagem da Ferragem
Hardware assembly
Assemblage du Ferrure

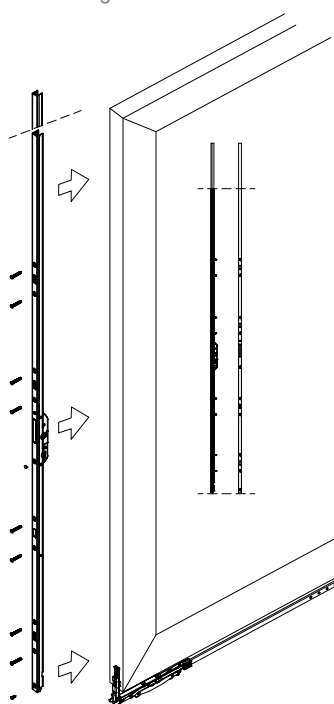
1. Pré-montagem dos carrinhos com a barra de ligação.
Preassembly of the bearings with the connecting rod.
Prémontage des roulements avec la bielle.

2. Fixar os carrinhos ao perfil. (*)
Fixing the bearings to the profile. (*)
Fixation des roulements sur le profilé. (*)

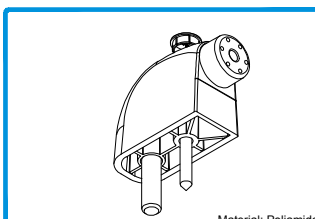
(*) No caso de uma folha fixa só se realiza o passo 2.
(*) In the case of a fixed sash only step 2 is performed.
(*) Dans le cas d'un vantail fixe, seule l'étape 2 est réalisée.



C/ CARRINHOS SUPLEMENTARES
WITH ADDITIONAL ROLLERS
AVEC ROULLEAUX SUPPLÉMENTAIRES

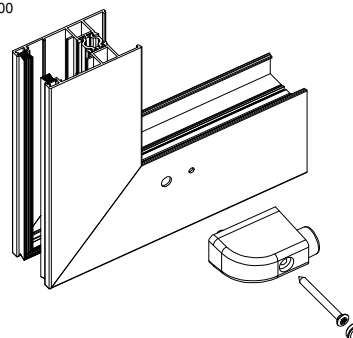
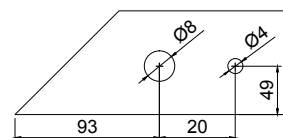


2 Montagem do Limitador de abertura
Opening limiter assembly
Assemblage du Limiteur d'ouverture



228114 LIMITADOR DE ABERTURA LS 400

Material: Poliamida
Acabamentos: Branco e Preto



MONTAGEM DE ACESSÓRIOS - APLICAÇÃO DA FERRAGEM ELEVATÓRIA

ACCESSORIES ASSEMBLY - HARDWARE APPLICATION

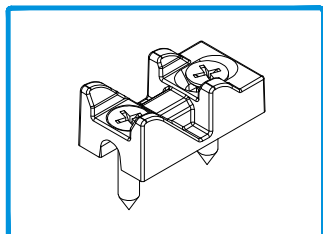
ASSEMBLAGE D'ACCESSOIRES - APPLICATION DE LA FERRURE POUR COULISSANT À LEVAGE

Montagem da Ferragem

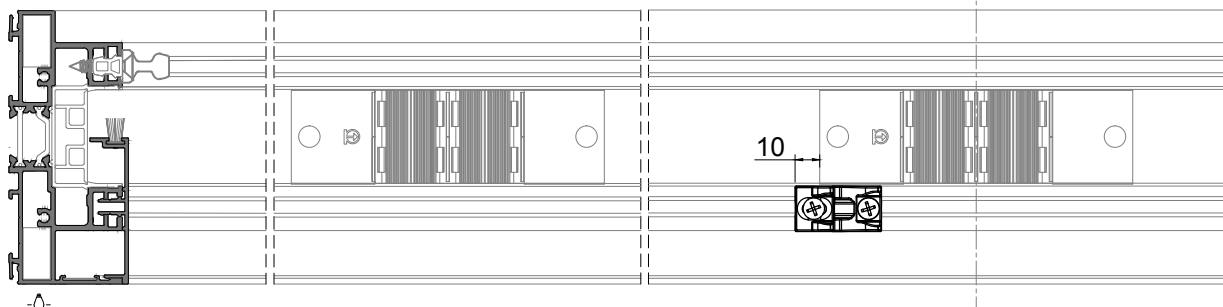
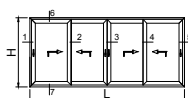
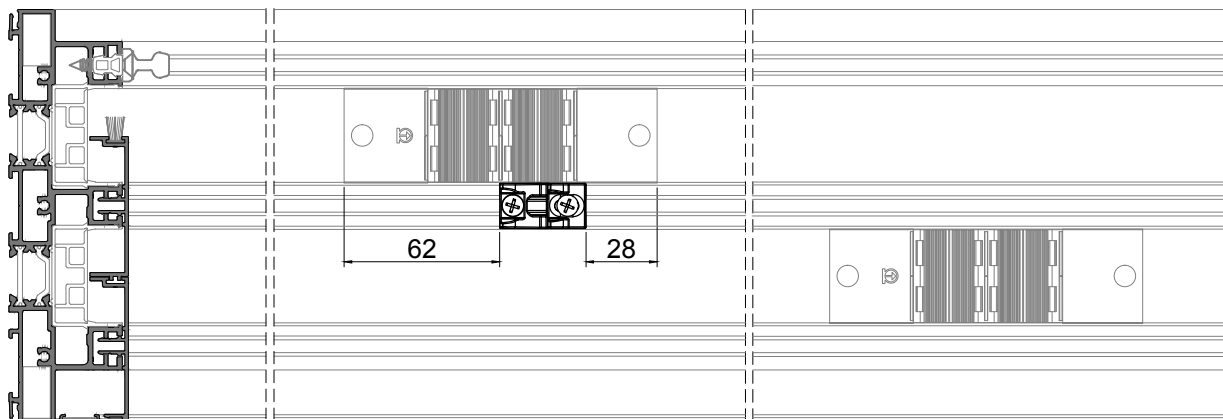
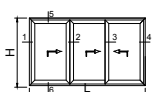
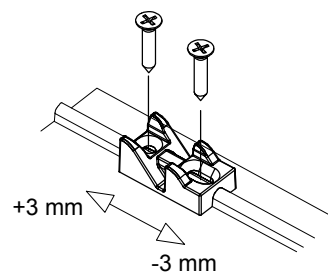
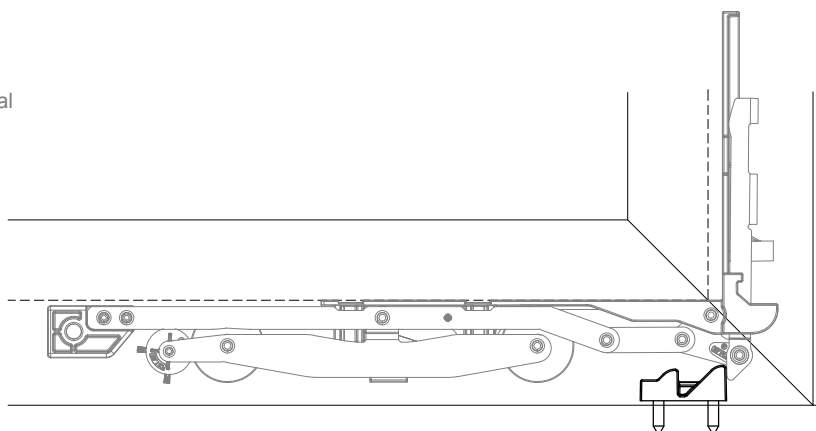
Hardware assembly

Assemblage de la Ferrure

3 Montagem do Ponto de fecho horizontal
Horizontal locking point assembly
Assemblage du Point de verrouillage horizontal



201341 FECHO HORIZ. REGULÁVEL LS 200



MONTAGEM DE ACESSÓRIOS - APLICAÇÃO DA FERRAGEM ELEVATÓRIA

ACCESSORIES ASSEMBLY - HARDWARE APPLICATION

ASSEMBLAGE D'ACCESSOIRES - APPLICATION DE LA FERRURE POUR COULISSANT À LEVAGE

Montagem da Mola compensadora

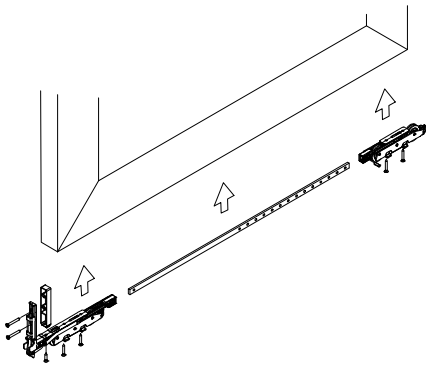
Spring compensator assembly

Assemblage du Compensateur à ressort

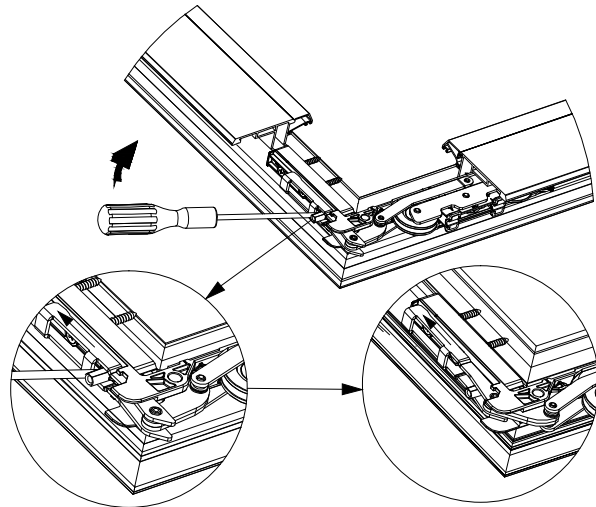


228075 MOLA COMPENSADORA ELEV LS

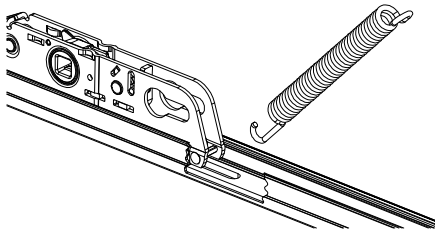
- 1** Fixar o conjunto dos carrinhos + barra de ligação ao perfil.
Fit the set of bogies + connection rod to the profile.
Fixer l'ensemble roulements + tige de connexion au profilé.



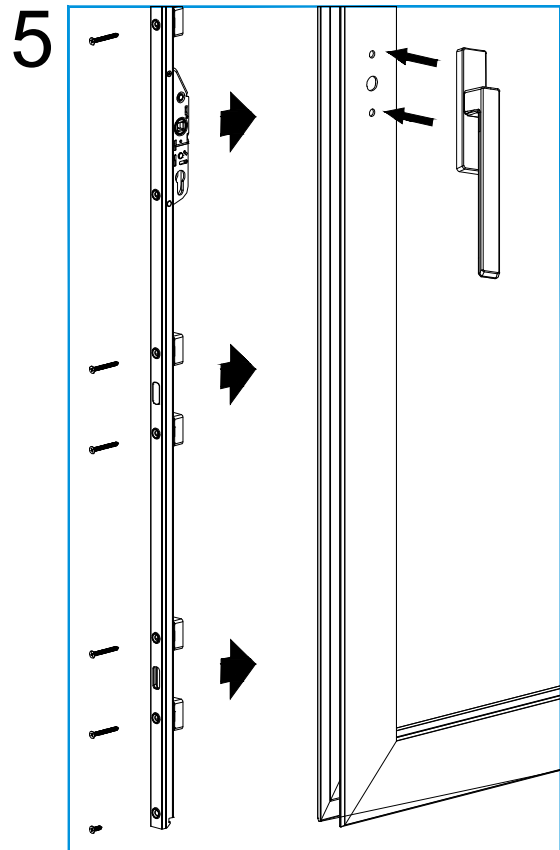
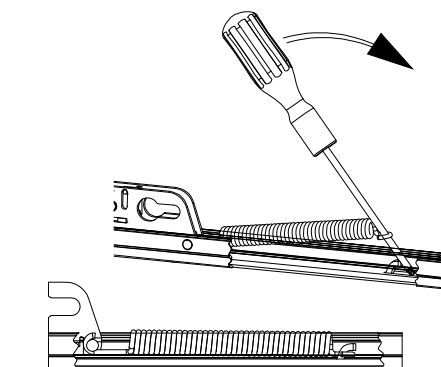
- 2** Desbloquear os carrinhos para permitir a mudança para posição de aberto.
Unblock the bogies to enable the change to open position.
Déverrouillez les roulements pour permettre le passage en position ouverte.



- 3** Ferragem em posição "Fechado".
Hardware in "Closed" position.
Ferrure en position "Fermée".



- 4** Ferragem em posição "Aberto".
Hardware in "Open" position.
Ferrure en position "Ouverte".



MONTAGEM DE ACESSÓRIOS - APLICAÇÃO DA FERRAGEM ELEVATÓRIA

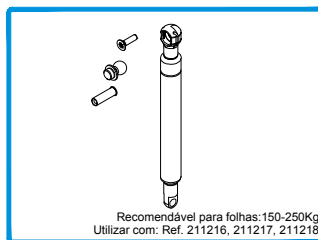
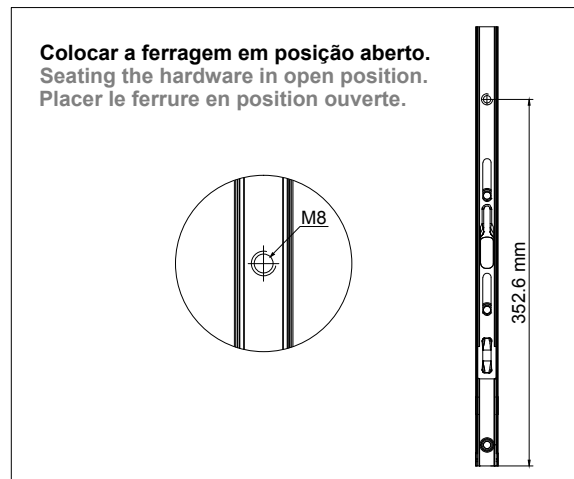
ACCESSORIES ASSEMBLY - HARDWARE APPLICATION

ASSEMBLAGE D'ACCESSOIRES - APPLICATION DE LA FERRURE POUR COULISSANT À LEVAGE

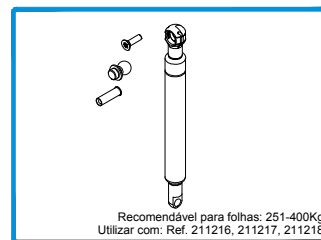
Montagem dos Cilindros amortecedores de cremone

Damping cylinders assembly

Assemblage des Cylindres d'amortisseur



207433 CILINDRO AMORTECEDOR DE CREMONE 150-250 Kg



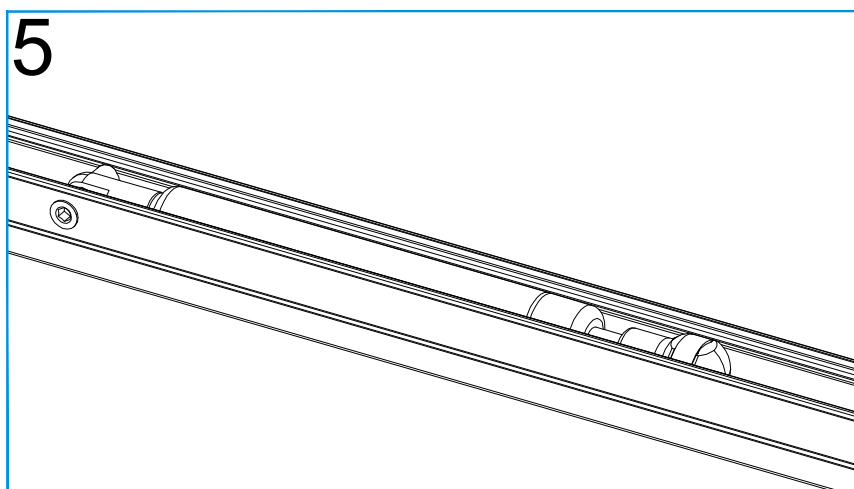
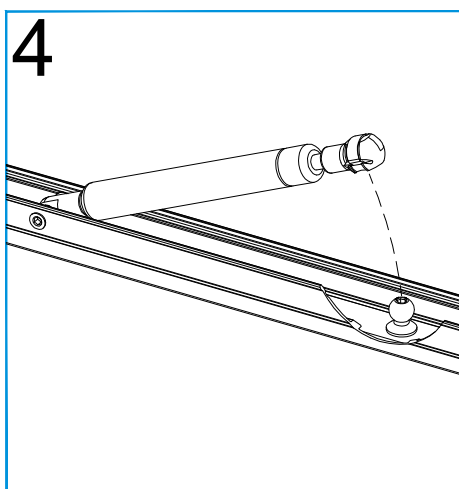
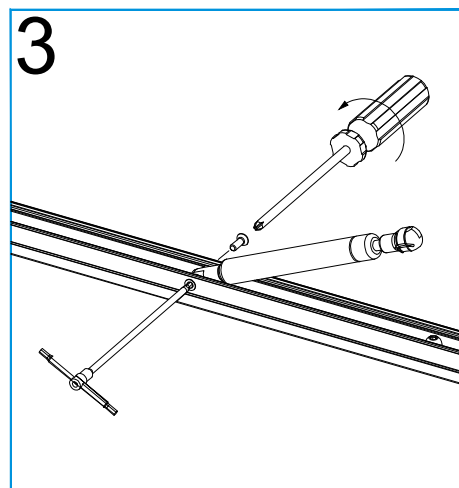
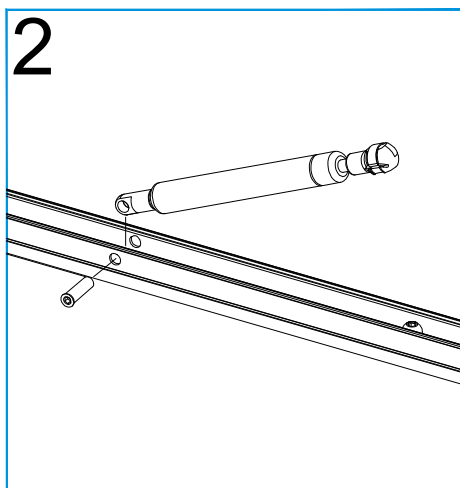
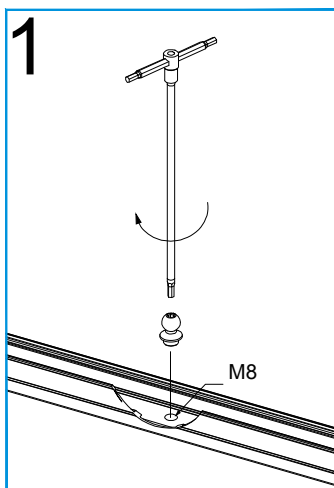
207421 CILINDRO AMORTECEDOR DE CREMONE 251-400 Kg



207434 CILINDRO AMORTECEDOR DE CREMONE 150-250 Kg 440MM



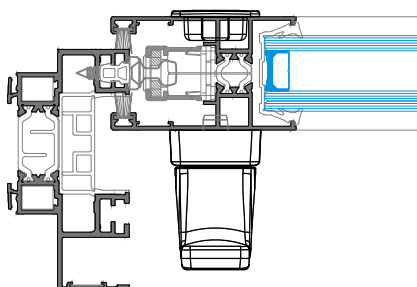
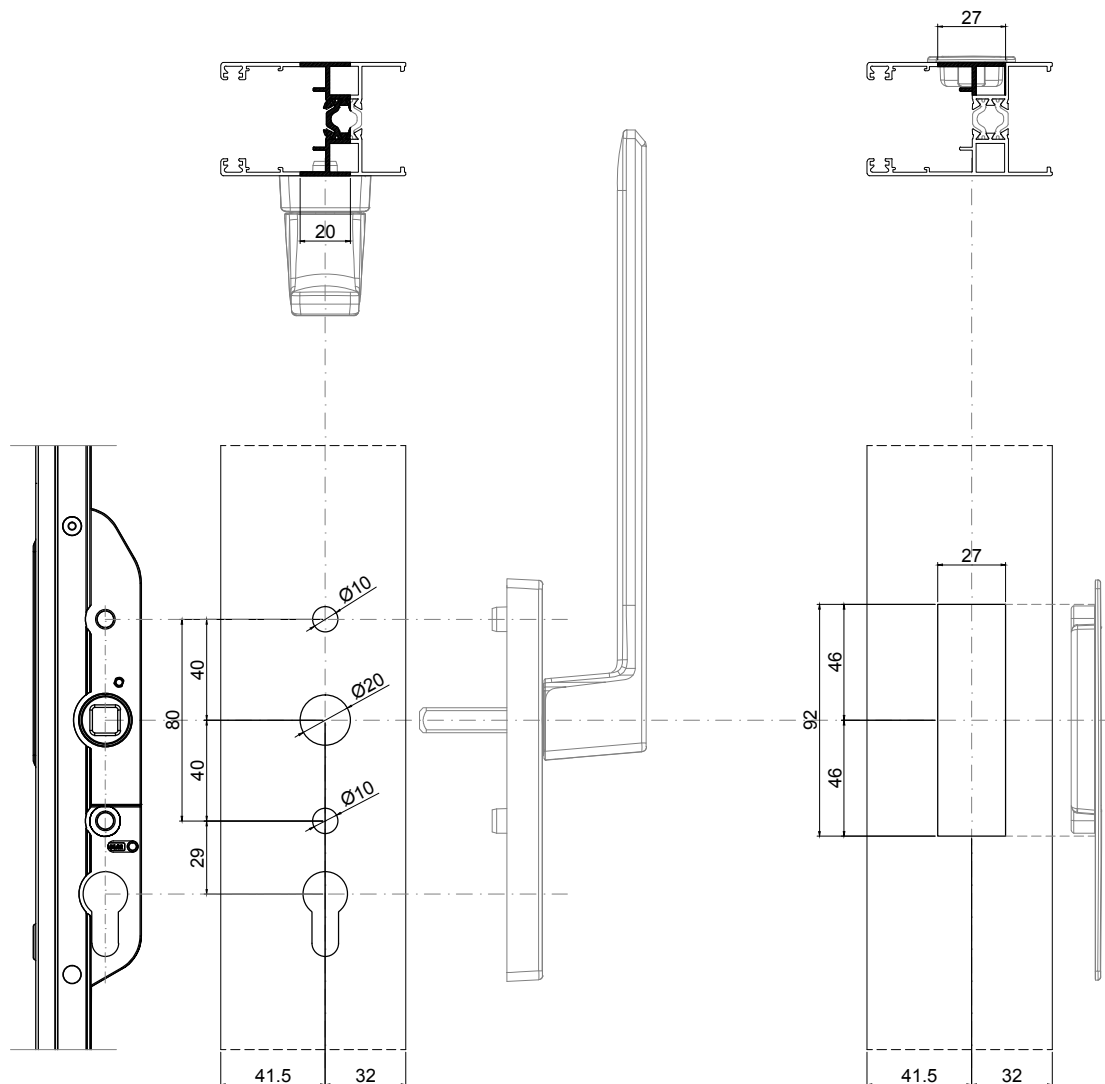
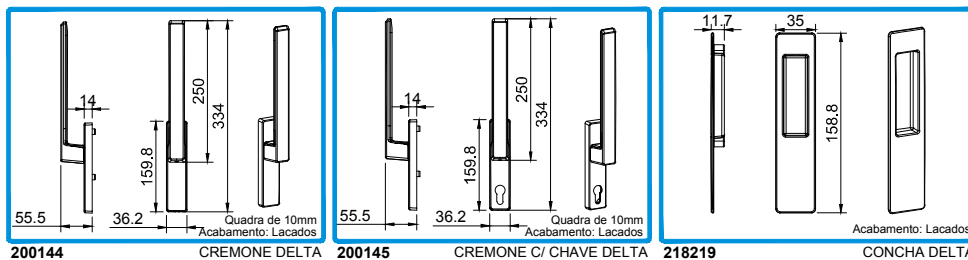
207435 CILINDRO AMORTECEDOR DE CREMONE 251-400 Kg 440MM



MONTAGEM DE ACESSÓRIOS - CREMONE DELTA - FURAÇÕES

ACCESSORIES ASSEMBLY - DELTA HANDLE - DRILLINGS

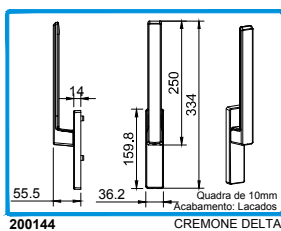
ASSEMBLAGE D'ACCESSOIRES - CRÉMONE DELTA - FORAGES



MONTAGEM DE ACESSÓRIOS - CREMONE DELTA - APLICAÇÃO DE CREMONE SIMPLES

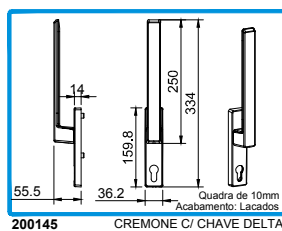
ACCESSORIES ASSEMBLY - DELTA HANDLE - SIMPLE HANDLE APPLICATION

ASSEMBLAGE D'ACCESSOIRES - CRÉMONE DELTA - APPLICATION DE LA CRÉMONE SIMPLE



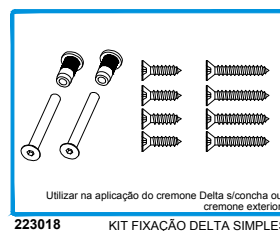
200144

CREMONE DELTA



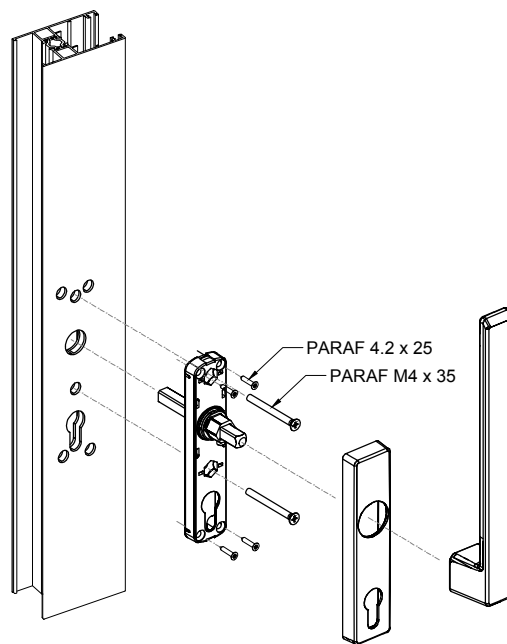
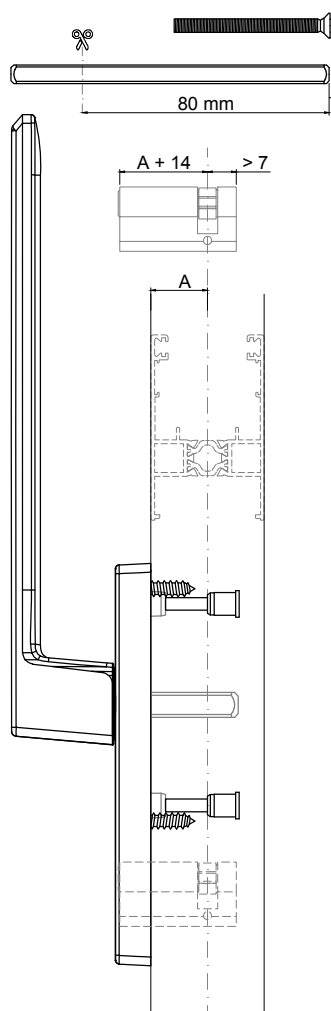
200145

CREMONE C/ CHAVE DELTA



223018

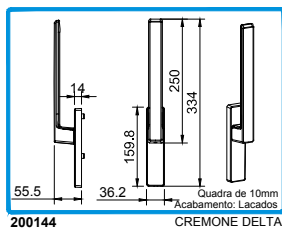
KIT FIXAÇÃO DELTA SIMPLES



MONTAGEM DE ACESSÓRIOS - CREMONE DELTA - APLICAÇÃO DE CREMONE DUPLO

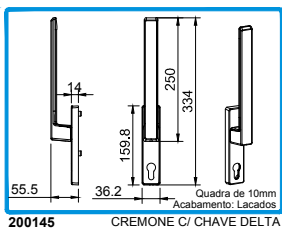
ACCESSORIES ASSEMBLY - DELTA HANDLE - DOUBLE HANDLE APPLICATION

ASSEMBLAGE D'ACCESSOIRES - CRÉMONE DELTA - APPLICATION DE LA CRÉMONE DOUBLE



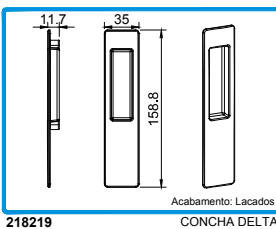
200144

CREMONE DELTA



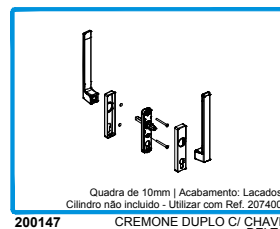
200145

CREMONE C/ CHAVE DELTA



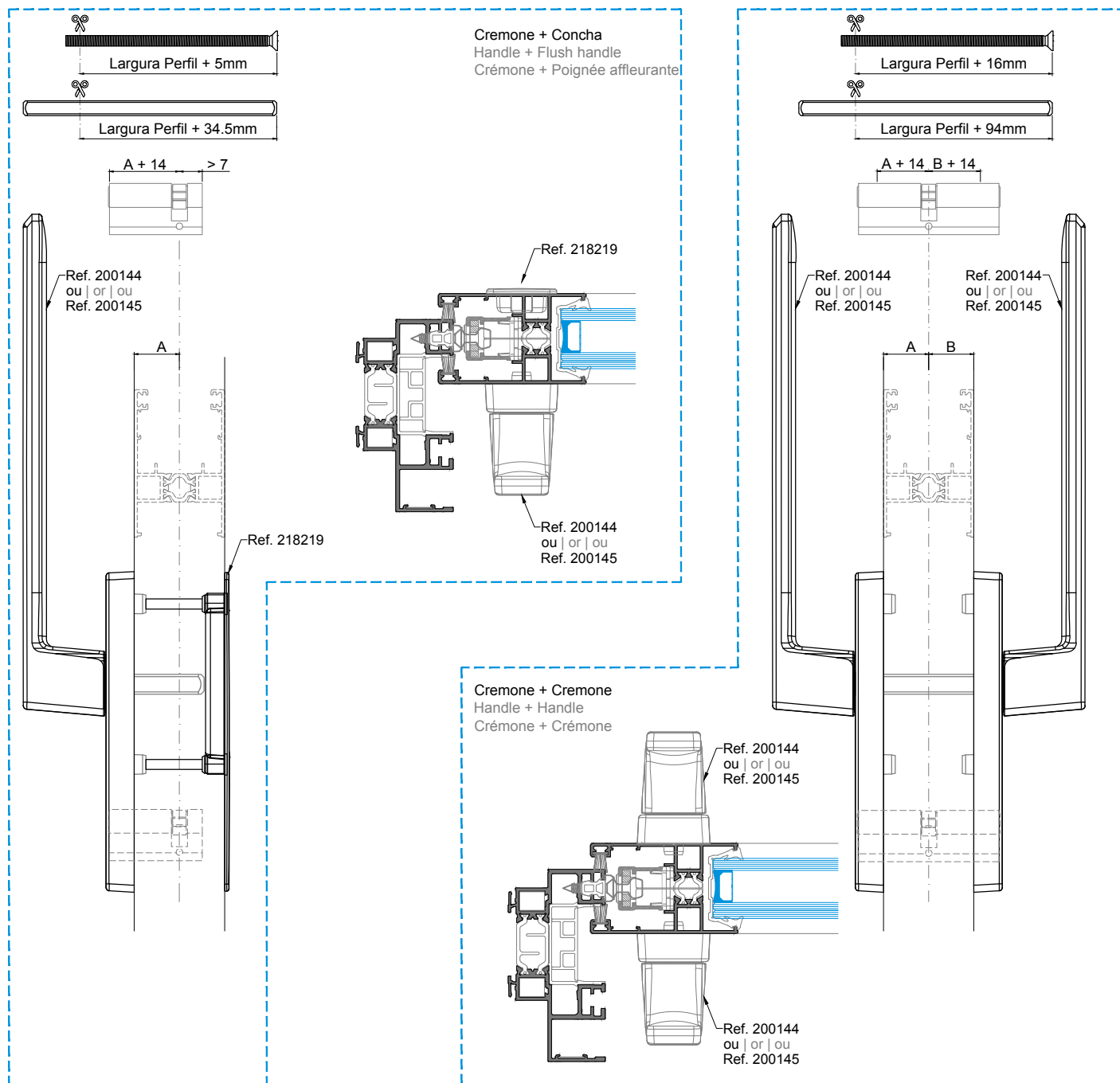
218219

CONCHA DELTA



200147

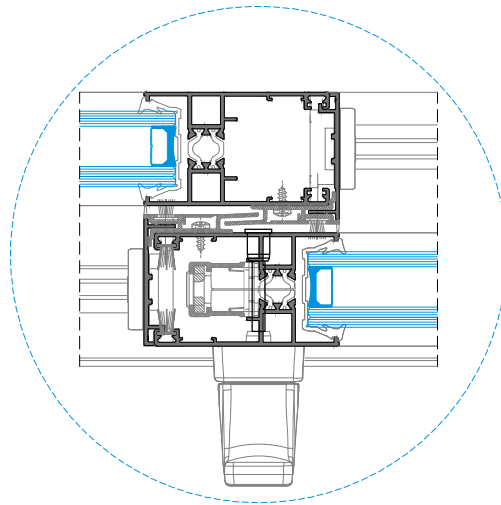
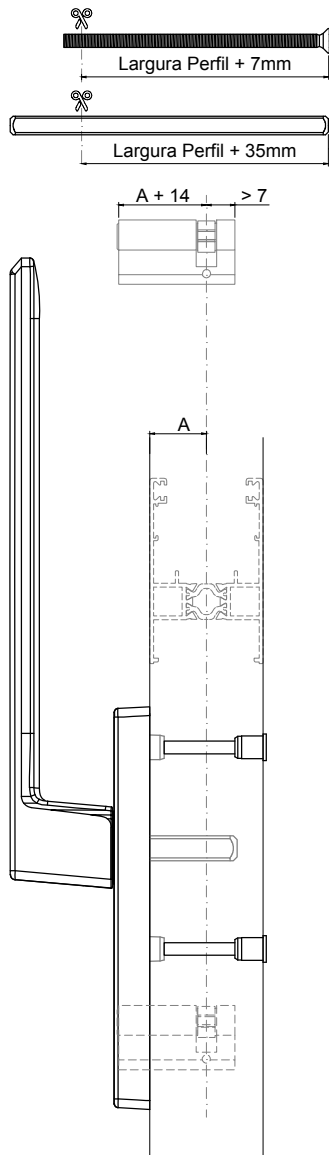
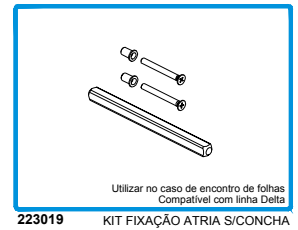
CREMONE DUPLO C/ CHAVE DELTA



MONTAGEM DE ACESSÓRIOS - CREMONE DELTA - APLICAÇÃO EM ENCONTRO 2 FOLHAS

ACCESSORIES ASSEMBLY - DELTA HANDLE - 2 SASHES OVERLAP APPLICATION

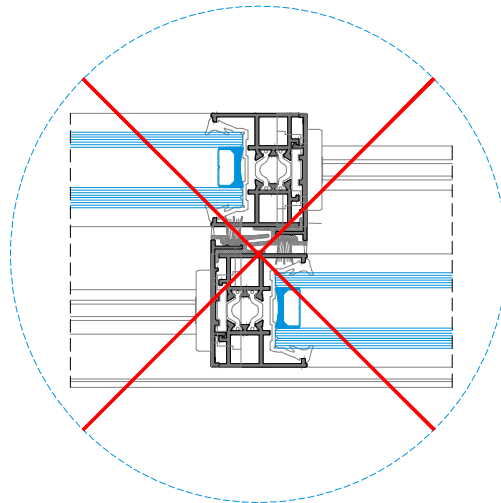
ASSEMBLAGE D'ACCESSOIRES - CRÉMONE DELTA - APPLICATION EN SUPERPOSITION DE 2 VANTAUX



PERFIL CENTRAL - JE 58/59

CENTRAL PROFILE - JE 58/59 | PROFIL CENTRAL - JE 58/59

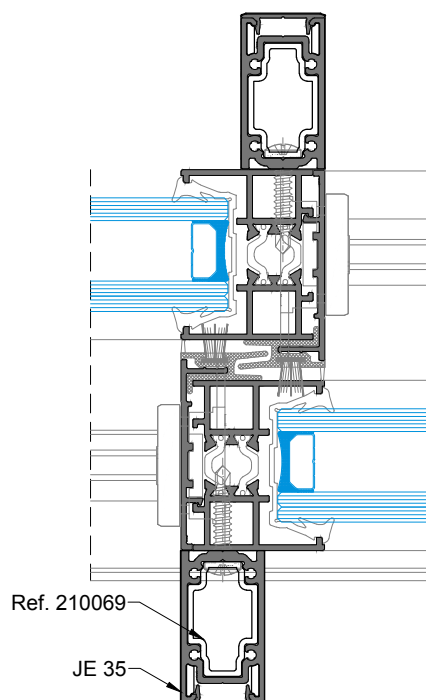
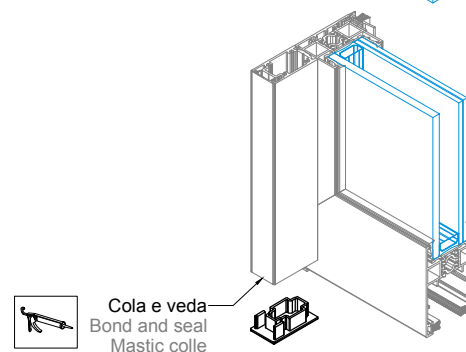
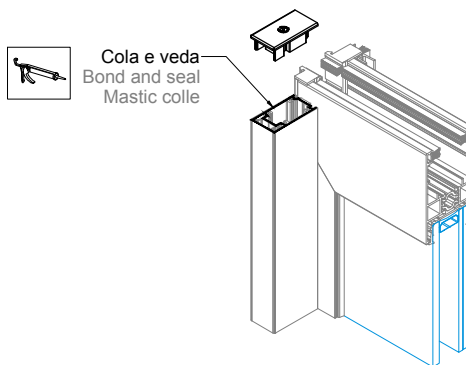
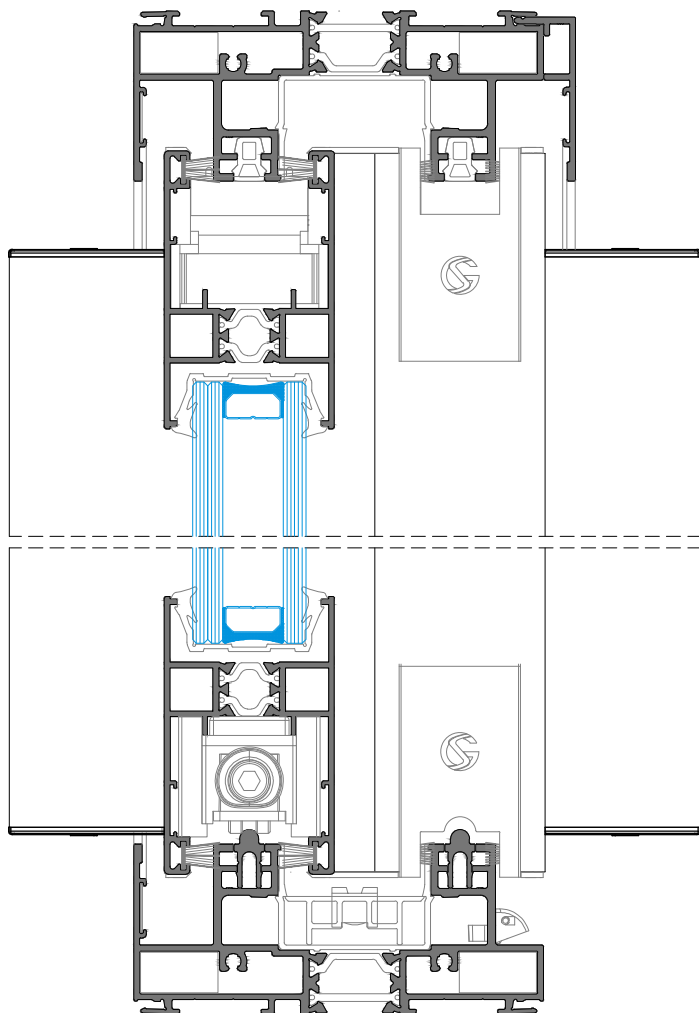
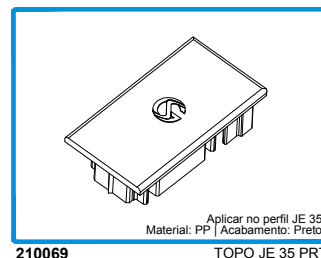
A ferragem elevatória não é possível de aplicar nos perfis centrais JE 58/59.
The lifting hardware cannot be used on JE 58/59 central profiles.
La ferrure coulissante à levage ne peut être utilisé sur les profils centrales JE 58/59.



MONTAGEM DE ACESSÓRIOS
ACCESSORIES ASSEMBLY
ASSEMBLAGE D'ACCESSOIRES

Aplicação dos topos nos perfis centrais
End-caps application on central profiles
Application des tops aux profilés centraux

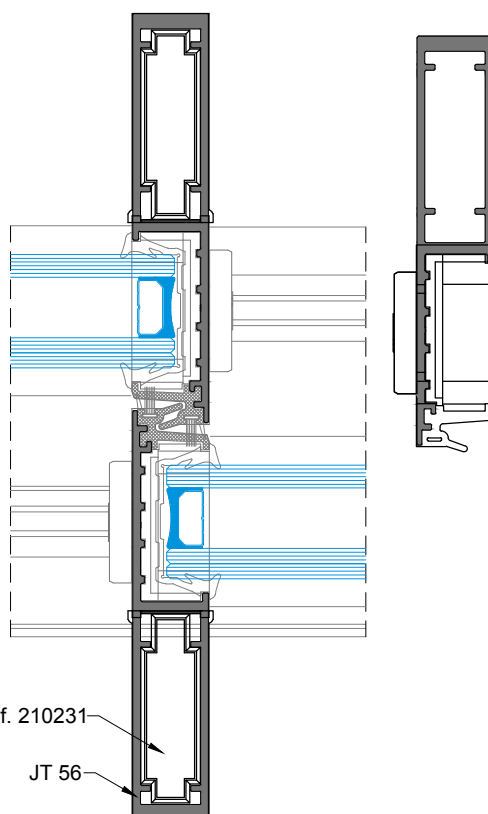
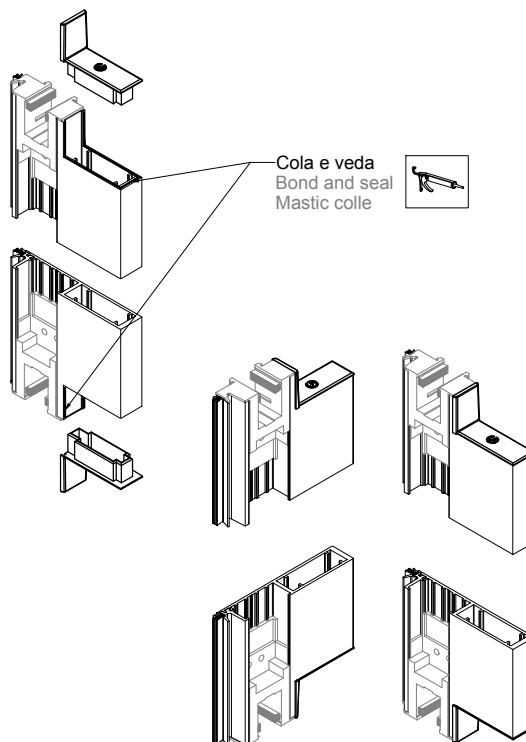
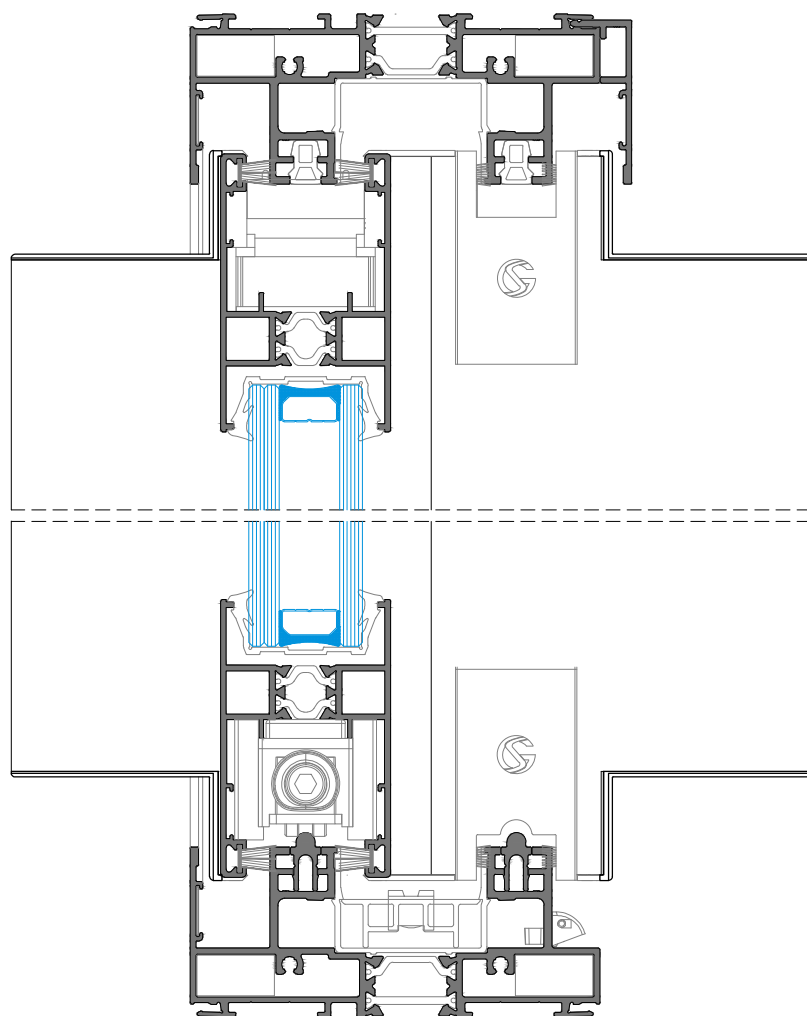
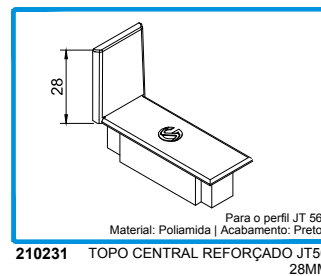
Os topos JE 35 devem ser aplicados conforme a referência e frezagem do perfil
The JE 35 end-caps must be applied according to the profile's reference and milling
L'embouts JE 35 doivent être appliqués selon la référence et le fraisage du profilé



MONTAGEM DE ACESSÓRIOS
ACCESSORIES ASSEMBLY
ASSEMBLAGE D'ACCESSOIRES

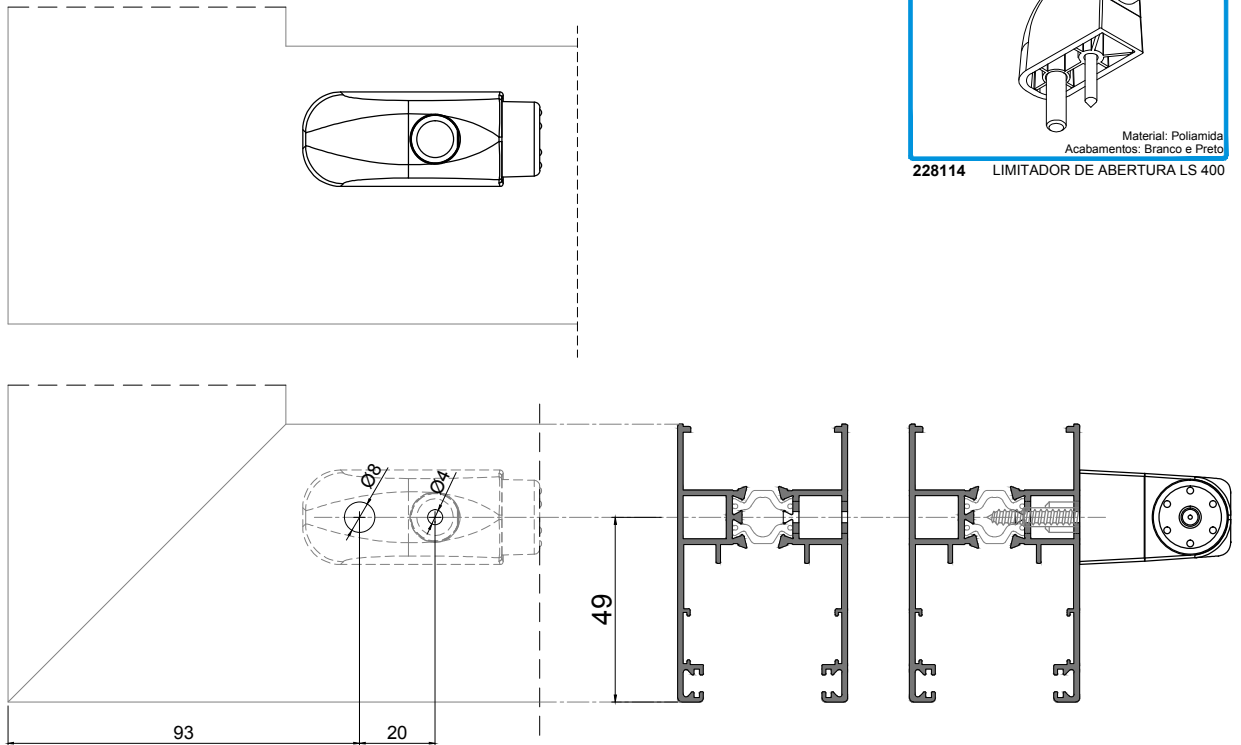
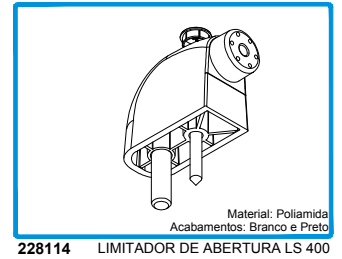
Aplicação dos topos nos perfis centrais
End-caps application on central profiles
Application des tops aux profilés centraux

Os topos JT56 devem ser aplicados conforme a referência e frezagem do perfil
The JT56 end-caps must be applied according to the profile's reference and milling
L'embouts JT56 doivent être appliqués selon la référence et le fraisage du profilé

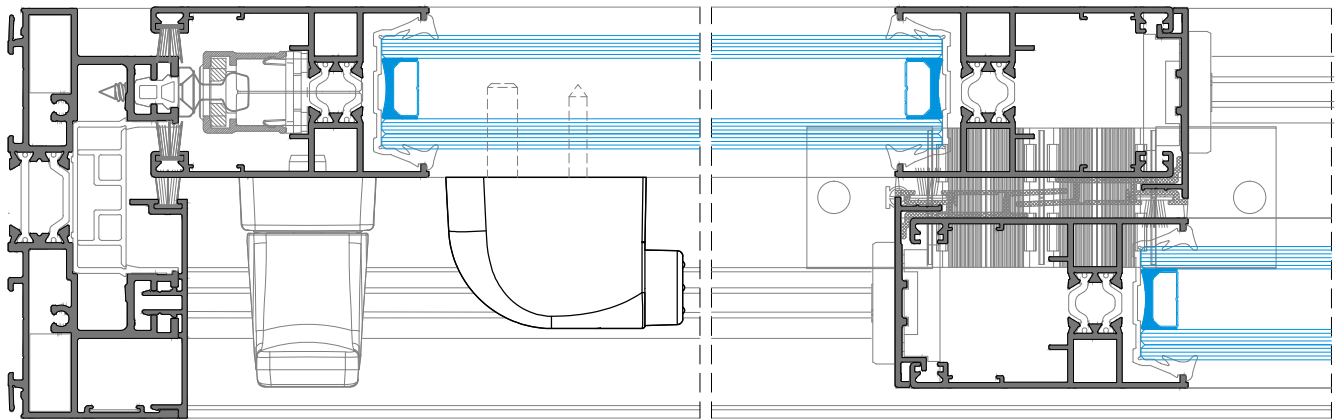


MONTAGEM DE ACESSÓRIOS
ACCESSORIES ASSEMBLY
ASSEMBLAGE D'ACCESSOIRES

Aplicação do Limitador de abertura PQ Série correr - Para Ferragem Elevatória
PQ Sliding opening limiter application - For Lifting Hardware
Application du Limiteur d'ouverture PQ coulissant - Pour Ferrure coulissante à Levage

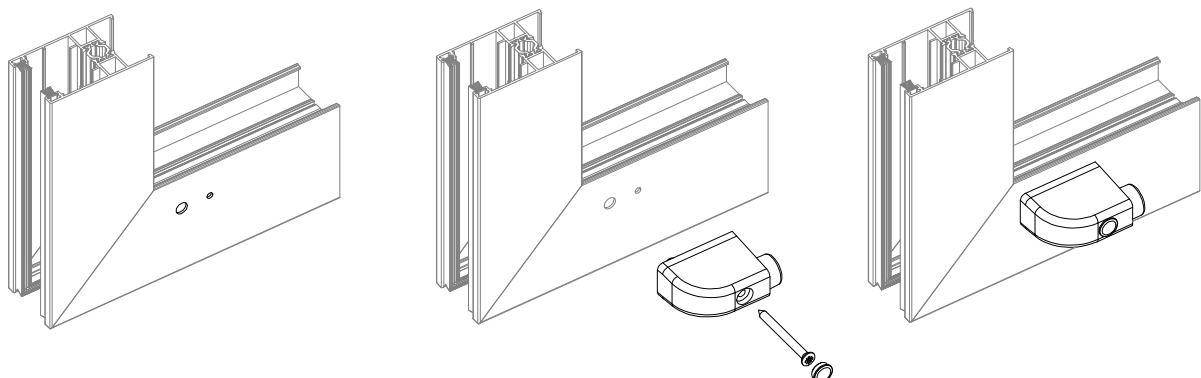


Medida aconselhável para a furação não coincidir com o esquadro
Recommended measurement for drilling not to coincide with the square.
Mesure recommandée pour le perçage ne coïncidant pas avec l'equerre



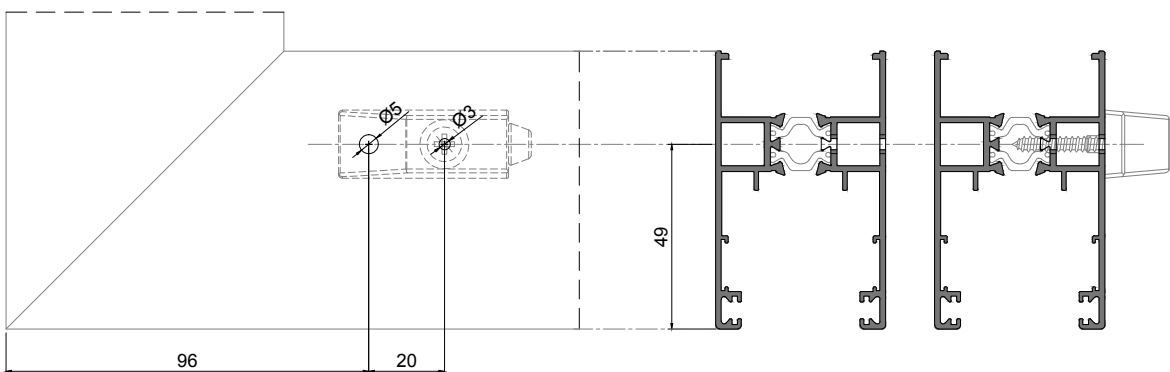
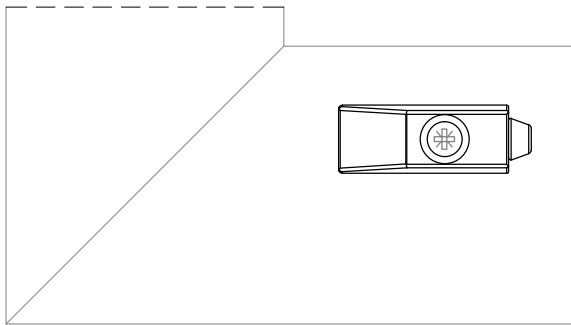
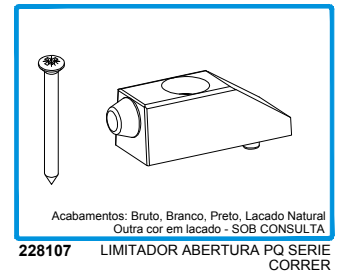
1.1 Fazer um furo de Ø4mm e outro de Ø8mm às distâncias recomendadas
Drill a hole of Ø4mm and another of Ø8mm at recommended distances
Percez un trou de Ø4mm et un autre de Ø8mm aux distances recommandées

1.2 Fixar o batente Limitador PQ série correr
Attach the PQ sliding limiter
Fixer le limiteur PQ coulissant

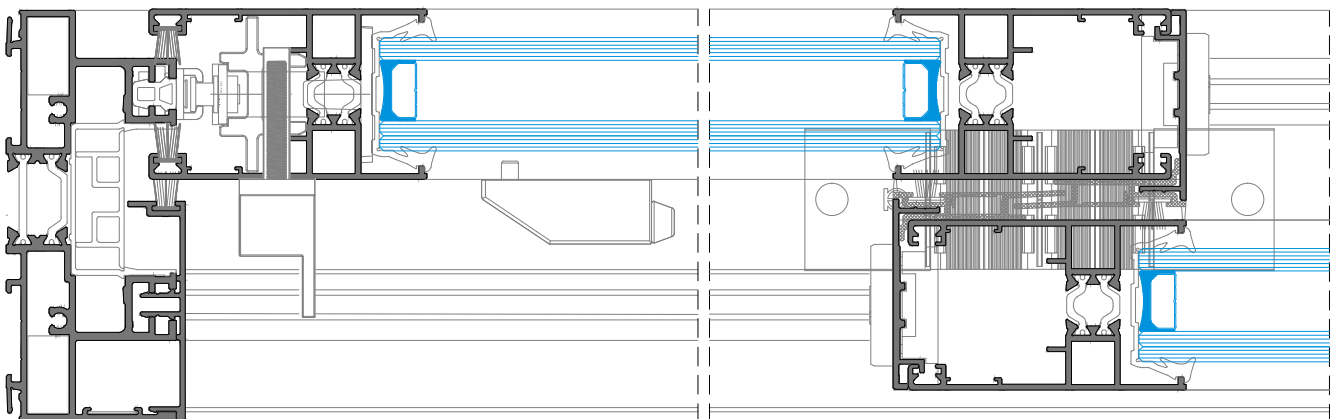


MONTAGEM DE ACESSÓRIOS
ACCESSORIES ASSEMBLY
ASSEMBLAGE D'ACCESSOIRES

Aplicação do Limitador de abertura PQ Série correr - Para Ferragem Multiponto
PQ Sliding opening limiter application - For Multipoint Hardware
Application du Limiteur d'ouverture PQ coulissant - Pour Ferrure Multipoint

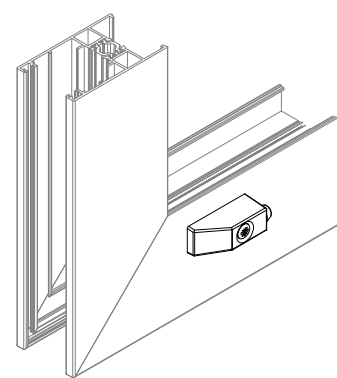
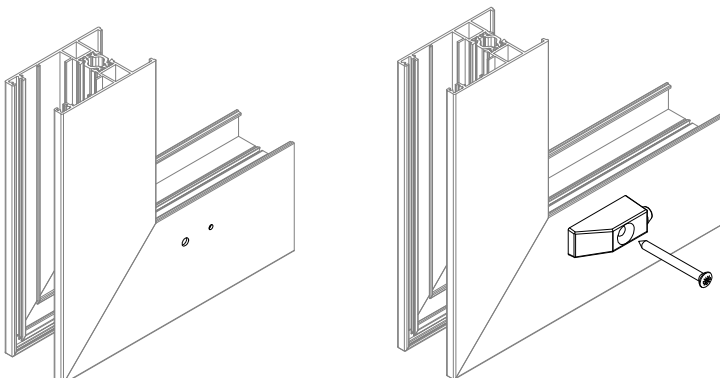


Medida aconselhável para a furação não coincidir em cima do esquadro
Measurement recommended for drilling not to coincide on top of the square
Mesure conseillée pour que le perçage ne coïncide pas sur le dessus du carré



1.1 Fazer um furo de Ø3mm e outro de Ø5mm às distâncias recomendadas
Drill a hole of Ø3mm and another of Ø5mm at recommended distances
Percez un trou de Ø3mm et un autre de Ø5mm aux distances recommandées

1.2 Fixar o batente Limitador PQ série correr
Attach the PQ sliding limiter
Fixer le limiteur PQ coulissant



IX

ANOTAÇÕES ANNOTATIONS | REMARQUES

ATUALIZAÇÕES REALIZADAS NESTA VERSÃO

UPDATES DONE IN THIS VERSION | LES MISES À JOUR EFFECTUÉES DANS CETTE VERSION

1	<p>Corrigidas as quantidades dos Conjuntos Guias Superiores JT (Ref. 212422) nos Mapas de quantidades dos Capítulos IV, V e VI e na página de "Montagem do Conjunto de Guias Superiores JT" do Cap. VIII</p> <p>Corrected the quantities of JT Upper Guide kits (Ref. 212422) in the quantity maps of Chapters IV, V and VI and on the 'JT Upper Guide Assembly' page of Chapter VIII</p> <p>Correction des quantités de guides supérieurs JT (Réf. 212422) dans les cartes de quantités des chapitres IV, V et VI et sur la page « Guide supérieur JT » du chapitre VIII.</p>
---	--

Este Catálogo Técnico poderá sofrer alterações por motivos técnicos, sem aviso prévio.

Qualquer encomenda deverá ser sujeita a confirmação dos nossos serviços.

A publicação do presente catálogo técnico anula qualquer versão prévia em vigor, sendo válida até nova atualização.

This Technical Catalogue might be subjected to changes due to technical reasons, without previous warning.

All orders must pass through the confirmation of our technical services.

The publication of this technical catalogue cancels any previous version in use, and is valid until a new update.

Ce Catalogue Technique pourra être modifié sans pré avis de notre part, due à des raisons techniques.

Toute commande devra être confirmée par nos services.

La publication de ce catalogue technique annule toute version antérieure en vigueur, et est valable jusqu'à une nouvelle mise à jour.



GRUPO
SOSOARES
PERFIS DE ALUMÍNIO E VIDROS PARA ARQUITECTURA



Sosoares • Portalex - Extrusal • Alfa Sul • Alulider



Licença nº 1406 - SOSOARES
Licença nº 1411 - ALFA SUL



Licença nº 809 - SOSOARES
Licença nº 817 - PORTALEX

ALFA SUL

EN Lisboa-Sintra Km 14
2725-397 Mem Martins

T +351 219 265 090* | F +351 219 265 098*
E alfa.sul@sosoares.pt

ALULIDER

Pavilhão Industrial H - Plataforma 13D
Zona Franca Industrial
9200-047 Caniçal - Madeira

T +351 291 960 494* | F +351 291 960 497*
E alulider@sosoares.pt

PORTALEX

Estrada de S. Marcos, 23
2735-521 Cacém

T +351 210 412* | F +351 210 412 507*
E comercial@portalex.eu

SOSOARES

Rua do Campo Alegre, 474
4150-170 Porto

T +351 226 096 709* | F +351 226 005 642*
E comercial@sosoares.pt

*Chamada para rede fixa nacional Portuguesa
Portuguese fixed network call
Appels vers le réseau fixe Portugais

www.sosoares.pt
www.portalex.eu