

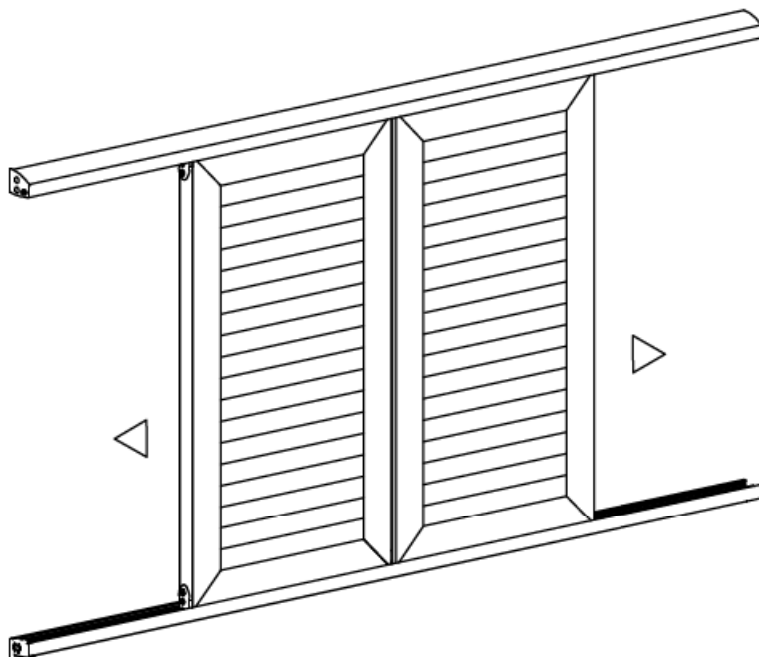
PC

sistema de portadas de correr



PC

sistema de portadas de correr



Dimensões:	Largura aro fixo: 54mm Largura aro móvel: 40mm
Uniões:	Aros fixos aparafusados Aro móvel com esquadro de bloquelo
Lâminas:	Móveis Fixas Ripadas
Vedação:	Dupla pelúcia com STOP-FIN
Aberturas:	1 ou 2 folhas
Acabamentos:	Lacado Anodizado

PERFORMANCE

O sistema de portadas de correr PC é uma solução alternativa para o fecho exterior da sua habitação, onde a funcionalidade e a linearidade da abertura marcam a diferença dos sistemas de portadas de batente. As linhas sóbrias associadas à facilidade de abertura, permitem a utilização deste sistema em qualquer tipo projecto.

O sistema PC permite utilizar lâminas fixas, onde o controlo da luminosidade é feito pela abertura ou fecho da portada, e lâminas móveis através das quais se pode regular a entrada de luz mesmo com a portada fechada.

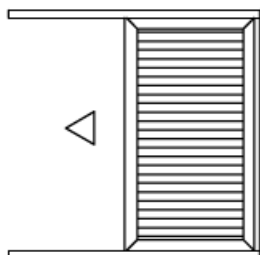
QUALIDADE

O sistema é controlado desde a produção dos perfis de alumínio até a colocação em obra através de instaladores devidamente credenciados.

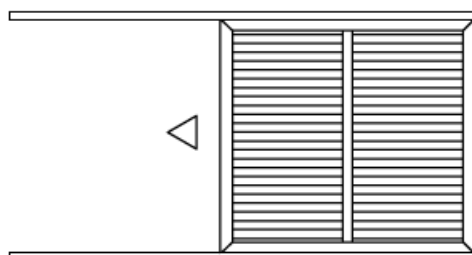
Os materiais utilizados no sistema PC são de grande qualidade e resistência nomeadamente:

- Perfis de alumínio extrudidos na liga AL MG SI - 05 F22 com dureza T5.
- Acessórios de câmara europeia da marca SAVIO, empresa italiana de grande prestígio europeu com certificação ISO9001.
- Vedantes e topos em E.P.D.M. para uma estanquidade e permeabilidade superior.

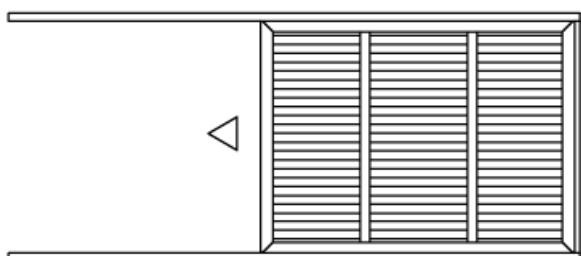
ESQUEMAS DOS VÁRIOS TIPOS DE VÃOS POSSÍVEIS



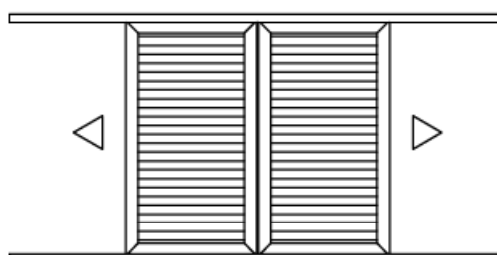
PORTADA DE 1 FOLHA
(ESQUEMA 1F)



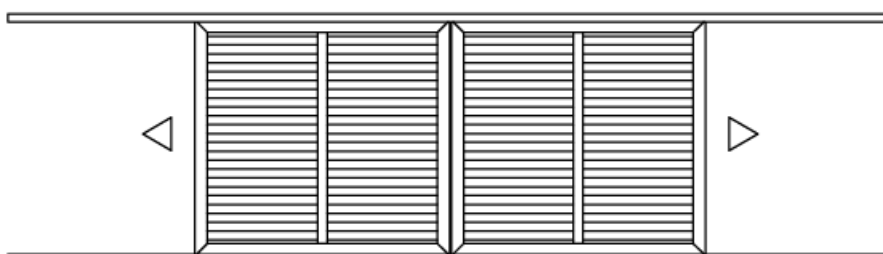
* PORTADA DE 1 FOLHA (SÓ LÁMINAS FIXAS)
(ESQUEMA 1F+1)



* PORTADA DE 1 FOLHA (SÓ LÁMINAS FIXAS)
(ESQUEMA 1F+2)


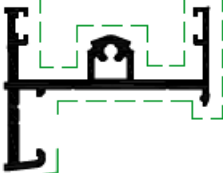
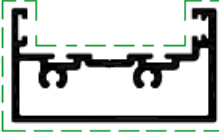


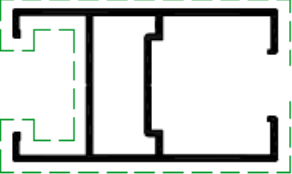
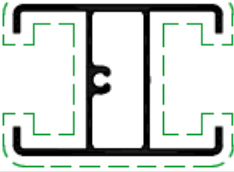







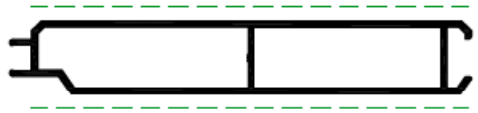
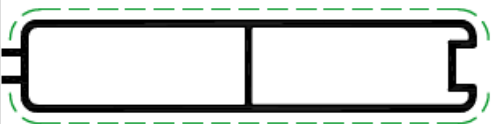
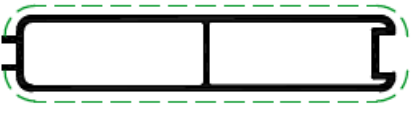

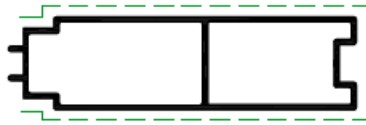
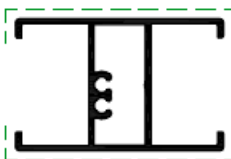

PORTADA DE 2 FOLHAS
(ESQUEMA 2F)



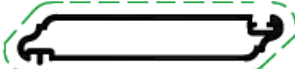

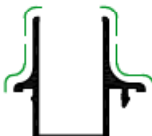
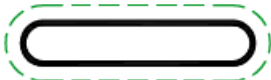

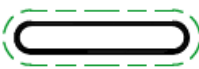



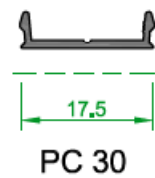
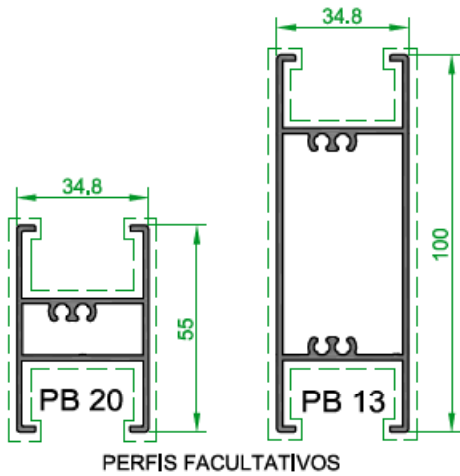
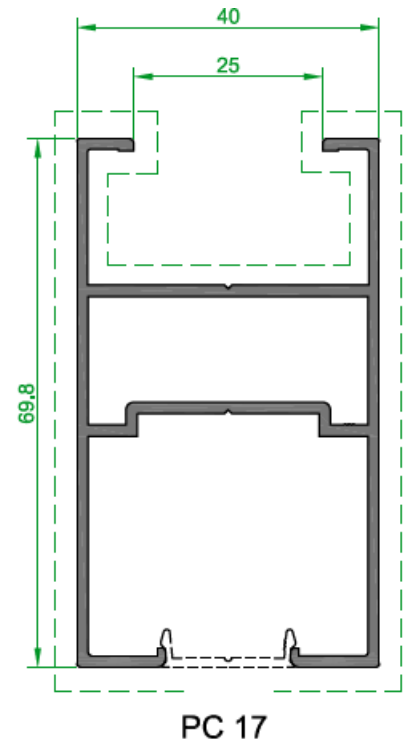
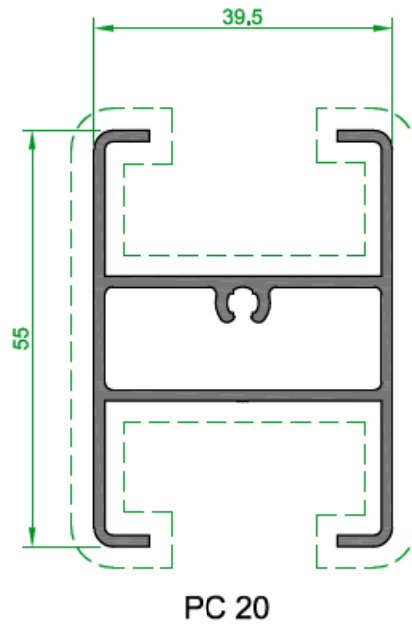
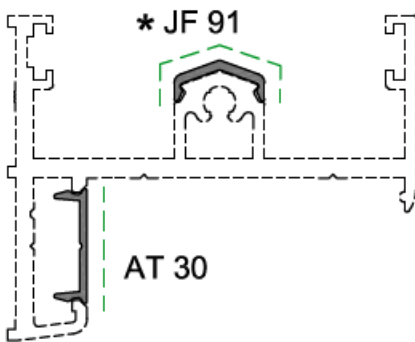
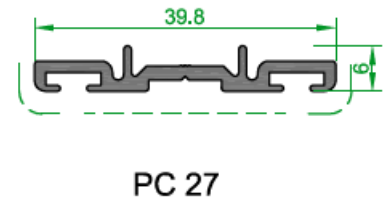
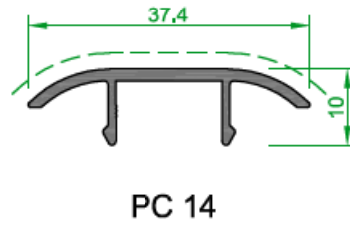
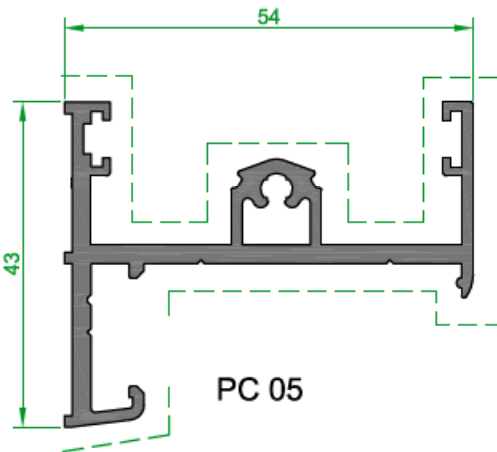
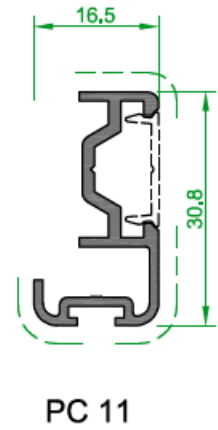
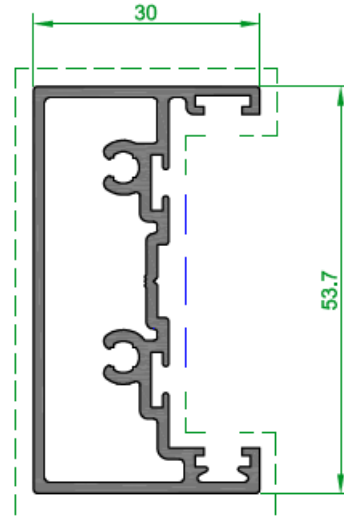
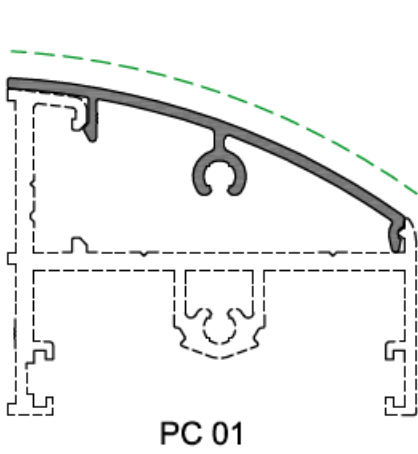
* PORTADA DE 2 FOLHAS (SÓ LÁMINAS FIXAS)
(ESQUEMA 2F+2)

* PARA APLICAÇÃO DE LÁMINAS MÓVEIS, CONSULTAR O TÉCNICO COMERCIAL DA ZONA ou O DEPARTAMENTO TÉCNICO

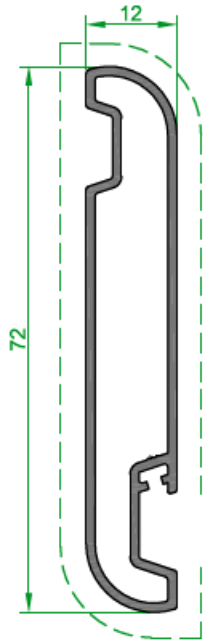
PERFIL	REF. ^a	ÁREA A ANODIZAR m ² /m	ÁREA A POLIR m ² /m
	PC 01	0.166	0.057
	PC 05	0.319	0.138
	PC 08	0.247	0.179
	PC 11	0.164	0.043
	PC 14	0.114	0.040
	PC 17	0.393	0.177
	PC 20	0.307	0.135
	PC 27	0.132	0.040
	PC 30	0.052	0.018
	AT 30	0.045	0.016

	REF ^a .	ÁREA A ANODIZAR m ² /m	ÁREA A POLIR m ² /m
	JF 91	0.035	0.019
	KW 04	0.189	0.120
	PA 16	0.239	0.189
	KW 24	0.309	0.240
	KW 92	0.257	0.214
	KZ 83	0.102	0.102
	PB 09	0.247	0.197
	PB 20	0.282	0.120
	PB 32	0.153	0.050

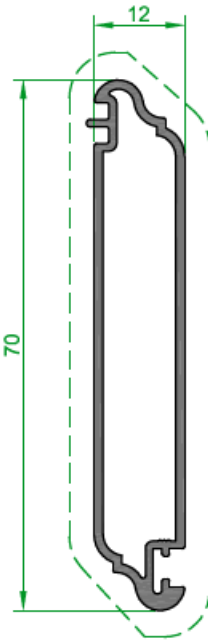
	REF ^a .	ÁREA A ANODIZAR m ² /m	ÁREA A POLIR m ² /m
	PB 50	0.107	0.059
	PB 57	0.182	0.170
	PB 58	0.175	0.150
	PB 60	0.174	0.095
	PB 61	0.203	0.050
	PB 64	0.138	0.138
	PB 65	0.340	0.297
	PB 73	0.102	0.102
	PB 84	0.176	0.035



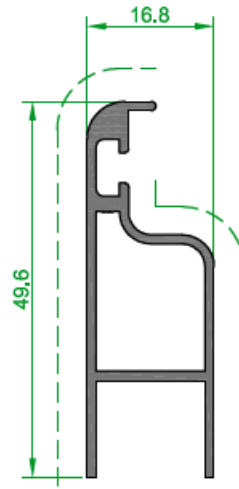
* PERFIL ACETINADO NATURAL OU PRETO. APLICAR NO PC 05 LACADO



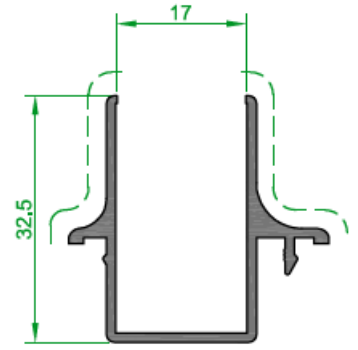
PB 57



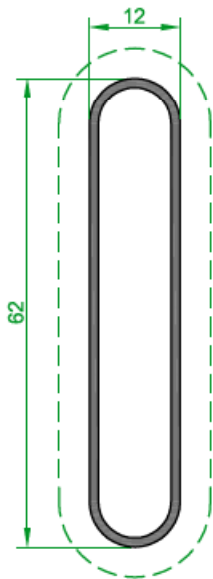
PB 58



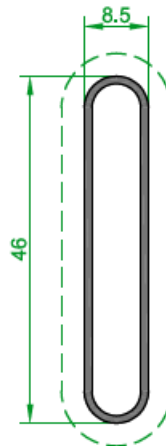
PB 60



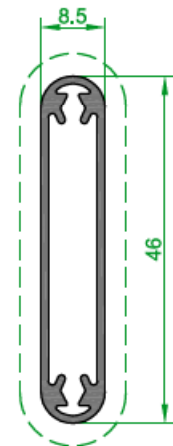
PB 61



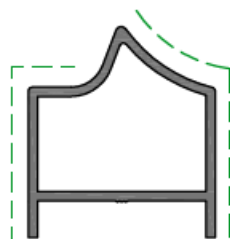
PB 64



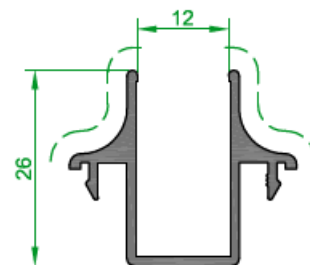
PB 73



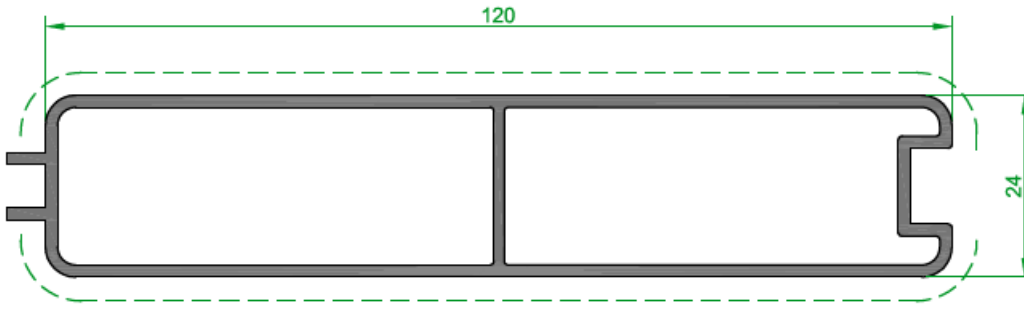
KZ-83



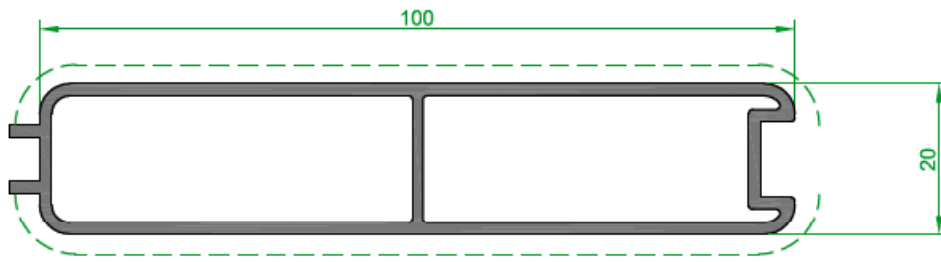
PB 50



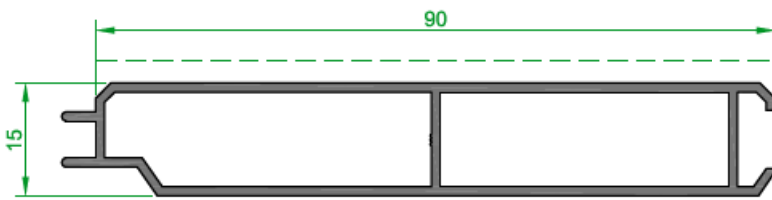
PB 84



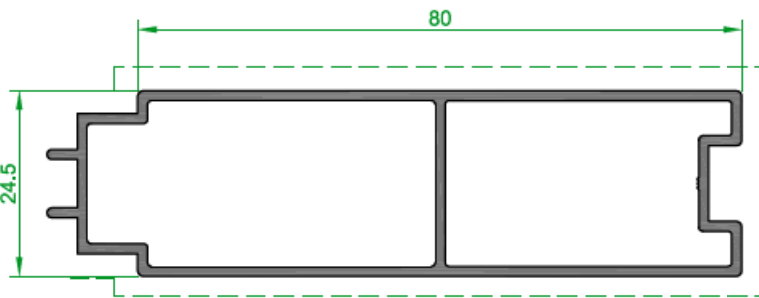
KW-24



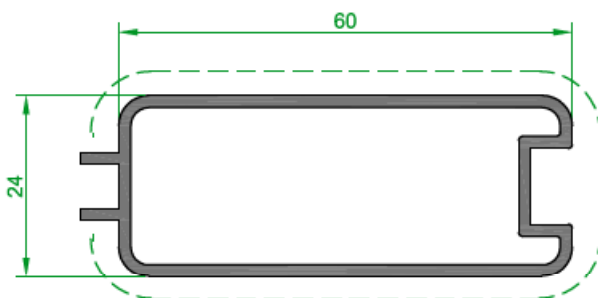
KW-92



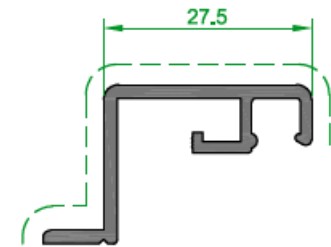
PA-16



PB 09

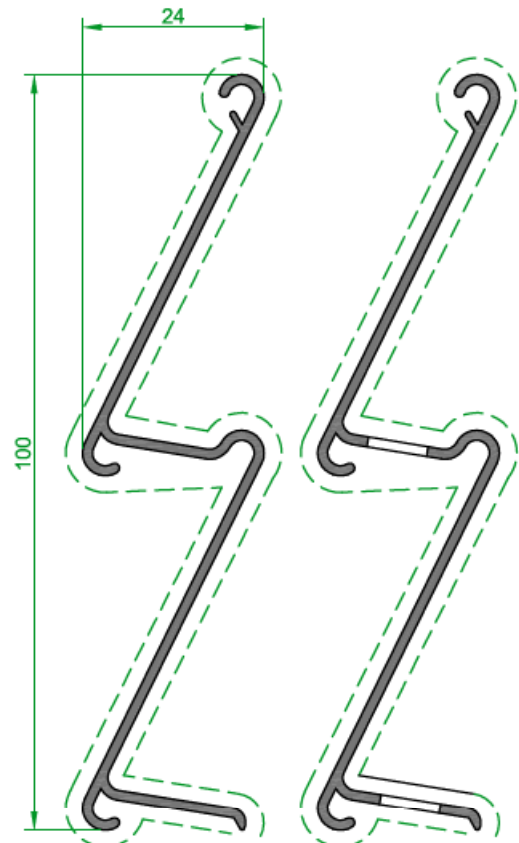


KW-04



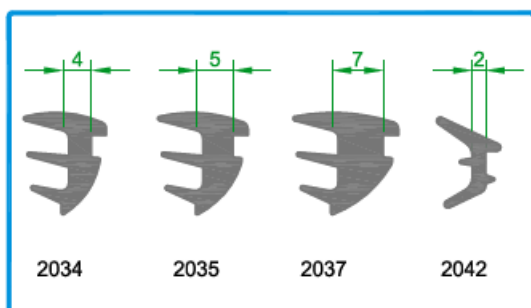
PB 32

(PERFIL MOSQUITEIRA)



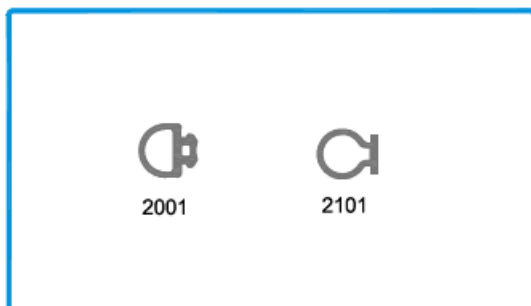
PB 65

PB 66
(LÂMINA FURADA)



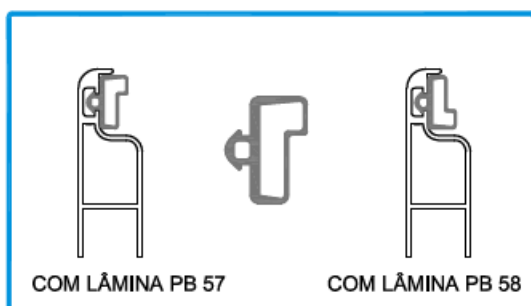
JUNTA DE CUNHA 2034 Pr.
JUNTA DE CUNHA 2035 Pr.
JUNTA DE CUNHA 2037 Pr.
JUNTA DE CUNHA 2042 Pr.

MATERIAL: E.P.D.M.



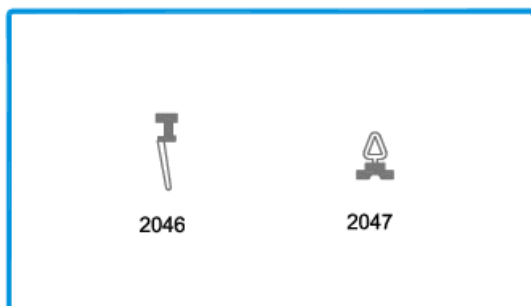
JUNTA ESTANQ. PERIM. 2001
JUNTA VEDAÇÃO PERIM. 2101

PARA O PERFIL PC 27
MATERIAL 2001: E.P.D.M. ROLO: 50 m
MATERIAL 2101: PV.C. COM 2 DUREZAS ROLO: 100 m



JUNTA DE ESTANQUICIDADE 2045

PARA O PERFIL PB 60
MATERIAL: EPDM

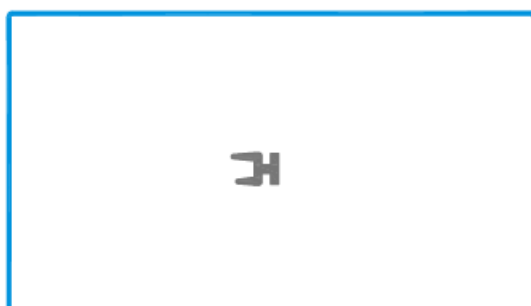


JUNTA P/LÂMINAS PB 57/83 - 2046

PARA AS LÂMINA PB 57
MATERIAL: PVC COM 2 DUREZAS

JUNTA P/LÂMINA PB 74 - 2047

PARA A LÂMINA PB 74
MATERIAL: PVC COM 2 DUREZAS



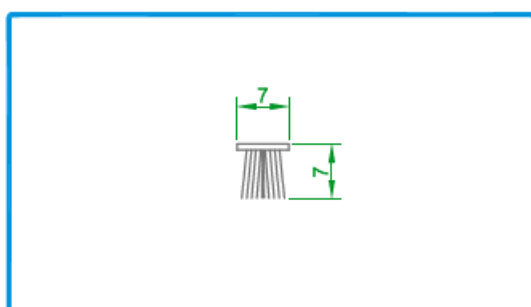
JUNTA P/LÂMINA PB 58 - 2016

MATERIAL: PVC COM 2 DUREZAS ROLO: 150 m

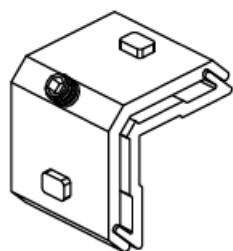
JUNTA ORIGINAL KIKAU PB58 2016

MATERIAL: PVC COM 2 DUREZAS ROLO: 300 m

PARA A LÂMINA PB 58

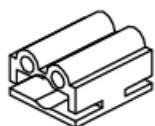


VEDANTE PELÚCIA 7x5.5 S-FIN



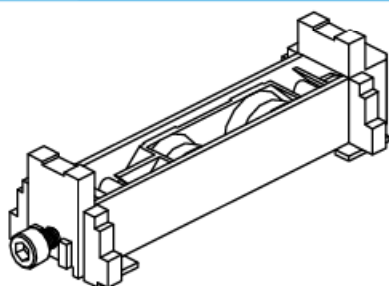
ESQUADRO PC ESP. PEQ.

PARA O PERFIL PC 17



UNIÃO TRAVESSA PB K003/1

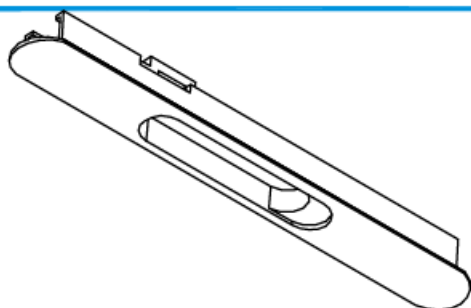
PARA LIGAÇÃO DOS PERFIS PC 20, PB 20 ou PB 13



CARRINHO PC REG.ROL.AG. DUPLO

CARRINHO REGULÁVEL DE AGULHAS

RESISTÊNCIA: 100 Kg por folha (com 2 carrinhos)

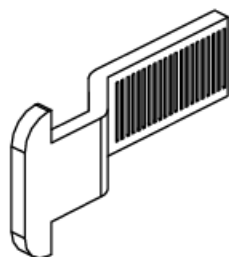


FECHO LATERAL JM 247i

LACADO PRETO, BRANCO ou ACETINADO NATURAL

FECHO SEM GANCHO

RETIRAR A MOLA PARA SER MANUAL

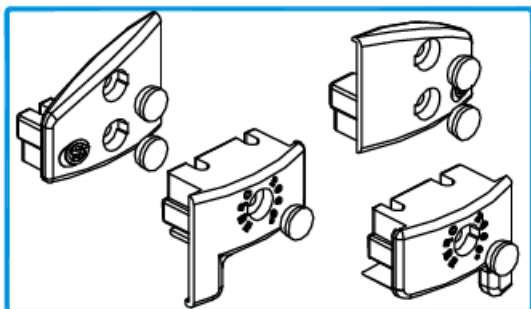


GANCHO PC

MATERIAL: AÇO INOX

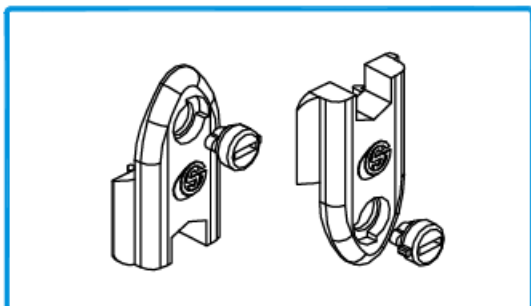


CONTRA-FECHO 2070/870



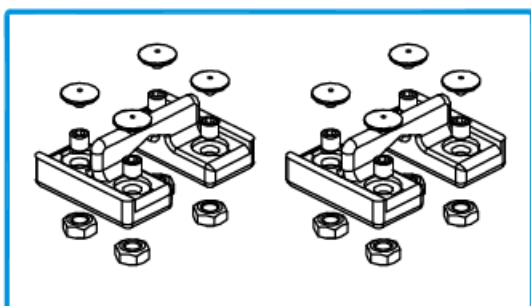
CONJUNTO TOPOS PC Preto

PARA OS PERFIS PC 01 e/ou PC 05



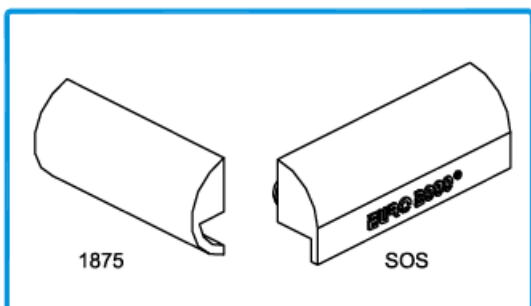
KIT CORTA-VENTO K14PC Preto

APLICAR NO PERFIL PC 14



KIT BATENTE PC Preto

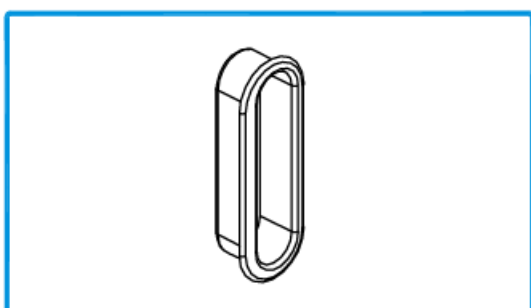
APLICAR NO PERFIL PC 05 EM PORTADAS DE 2 FOLHAS



GOTEIRA 1875 (Preto/Branco)
GOTEIRA SOS C/ VÁLVULA (Preto/Branco)

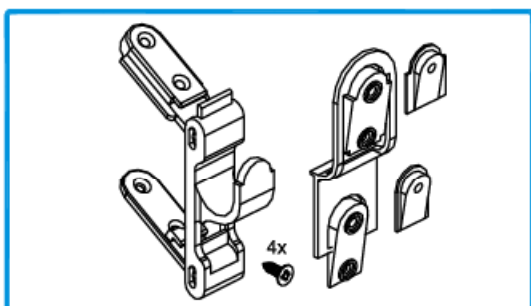
1875

SOS



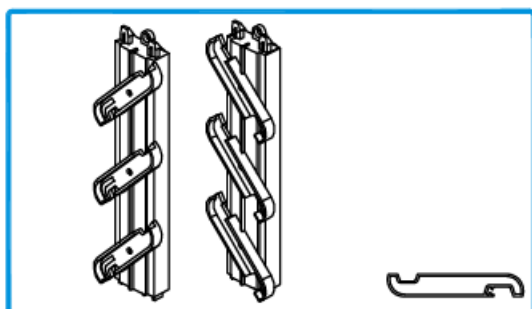
CONCHA PLÁSTICA NYLON (Preto/Branco)

APLICAÇÃO FACULTATIVA NA 2ª FOLHA



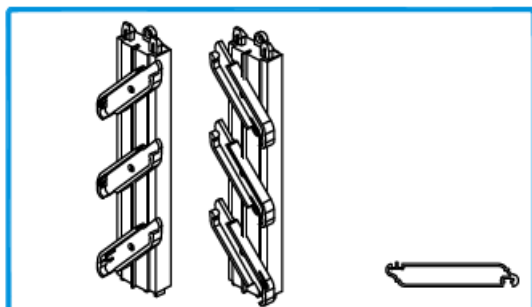
COMANDO DECORATIVO K016/K60-B

COMANDO PARA AS LÂMINAS PB 57 ou PB 58



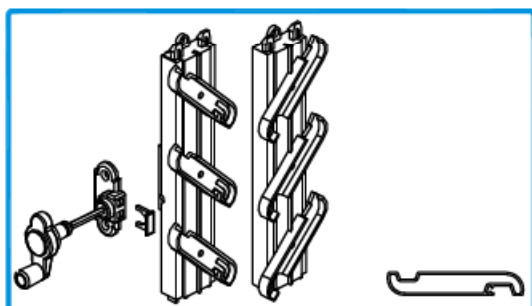
CONJ. PERSIANA ORIENTÁVEL PB K001-A Pr.
CONJ. PERSIANA ORIENTÁVEL PB K001-A Br.

CONJ. MÓDULOS PARA A LÂMINA PB 57



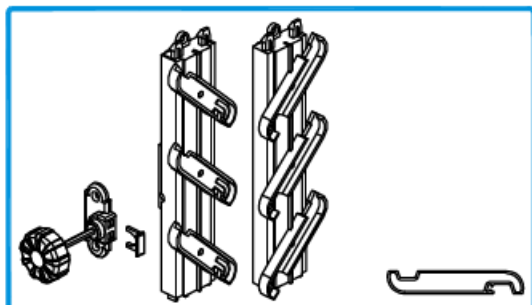
CONJ. PERSIANA ORIENTÁVEL PB K001-AL Pr.
CONJ. PERSIANA ORIENTÁVEL PB K001-AL Br.

CONJ. MÓDULOS PARA A LÂMINA PB 58



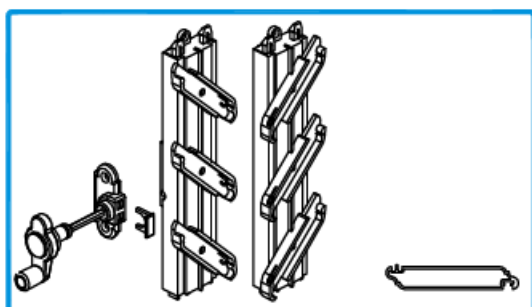
CONJ. PERS. ORIENT. MANIV. K026 Dir. Pr.
CONJ. PERS. ORIENT. MANIV. K026 Dir. Br.
CONJ. PERS. ORIENT. MANIV. K026 Esq. Pr.
CONJ. PERS. ORIENT. MANIV. K026 Esq. Br.

COMANDO PARA A LÂMINA PB 57



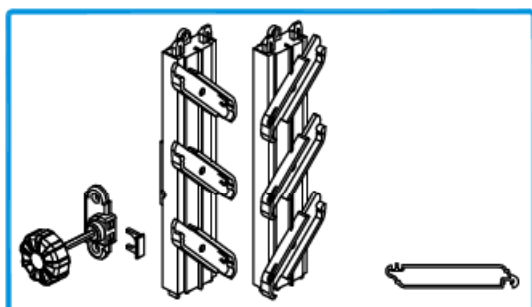
CONJ. PERS. ORIENT. RODAR K027 Dir. Pr.
CONJ. PERS. ORIENT. RODAR K027 Dir. Br.
CONJ. PERS. ORIENT. RODAR K027 Esq. Pr.
CONJ. PERS. ORIENT. RODAR K027 Esq. Br.

COMANDO PARA A LÂMINA PB 57



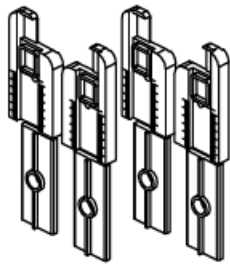
CONJ. PERS. ORIENT. MANIV. K026L Dir. Pr.
CONJ. PERS. ORIENT. MANIV. K026L Dir. Br.
CONJ. PERS. ORIENT. MANIV. K026L Esq. Pr.
CONJ. PERS. ORIENT. MANIV. K026L Esq. Br.

COMANDO PARA A LÂMINA PB 58



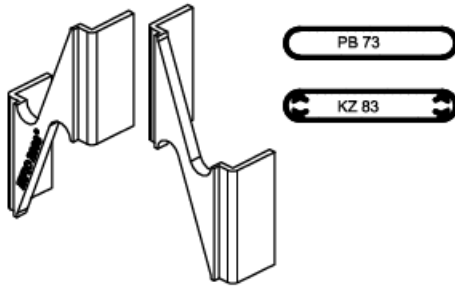
CONJ. PERS. ORIENT. RODAR K027L Dir. Pr.
CONJ. PERS. ORIENT. RODAR K027L Dir. Br.
CONJ. PERS. ORIENT. RODAR K027L Esq. Pr.
CONJ. PERS. ORIENT. RODAR K027L Esq. Br.

COMANDO PARA A LÂMINA PB 58



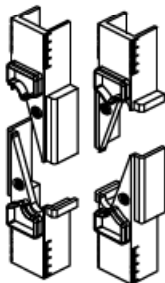
CONJ. COMPENS. 1/2 LÂM. PB K012/K Pr
 CONJ. COMPENS. 1/2 LÂM. PB K012/K Br

COMPENSADOR PARA AS LÂMINAS PB 57 ou PB 58



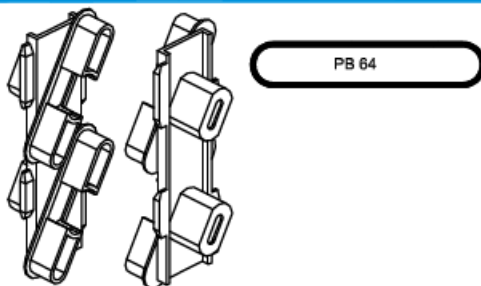
CONJ. SUPORTE PB LÂMINA FIXA Pr.
 CONJ. SUPORTE PB LÂMINA FIXA Br.

SUPORTE PARA AS LÂMINAS PB 73 ou KZ 83



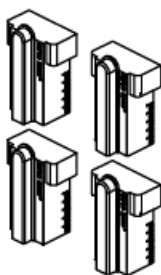
CONJ. REMATE PB LÂMINA FIXA Pr.
 CONJ. REMATE PB LÂMINA FIXA Br.

TERMINAL PARA AS LÂMINAS PB 73 ou KZ 83



CONJ. PERSIANA FIXA K013 Pr.
 CONJ. PERSIANA FIXA K013 Br.

SUPORTE PARA A LÂMINA PB 64



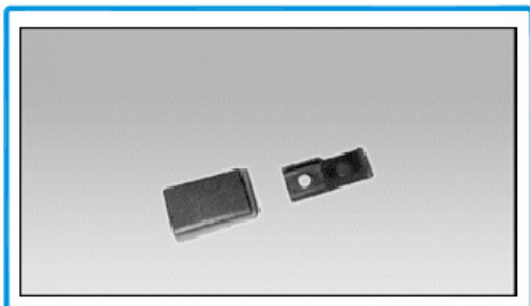
CONJ. REM. P/LÂM. FIXA K012 Pr.
 CONJ. REM. P/LÂM. FIXA K012 Br.

TERMINAL PARA A LÂMINA PB 64



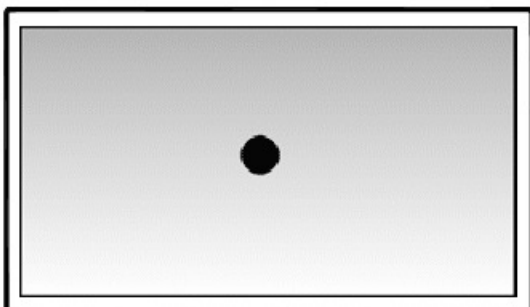
ESQUADRO K018

APLICAR NO PERFIL PB 32



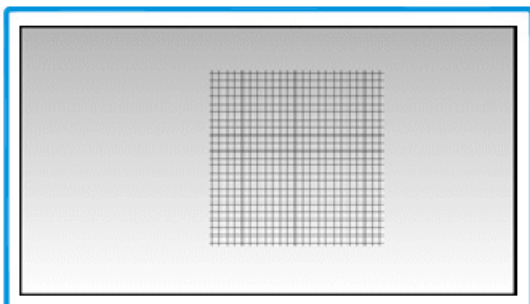
PRESILHA P/REDE MOSQ. K018/C

PARA APLICAÇÃO DO PERFIL PB 32



VEDANTE MOSQUITEIRA 1027 PRETO

APLICAR NO PERFIL PB 32



REDE MOSQUITEIRA EM FIBRA

ROLO DE 30 m x 1.60 m

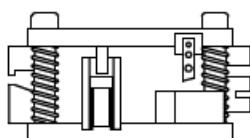
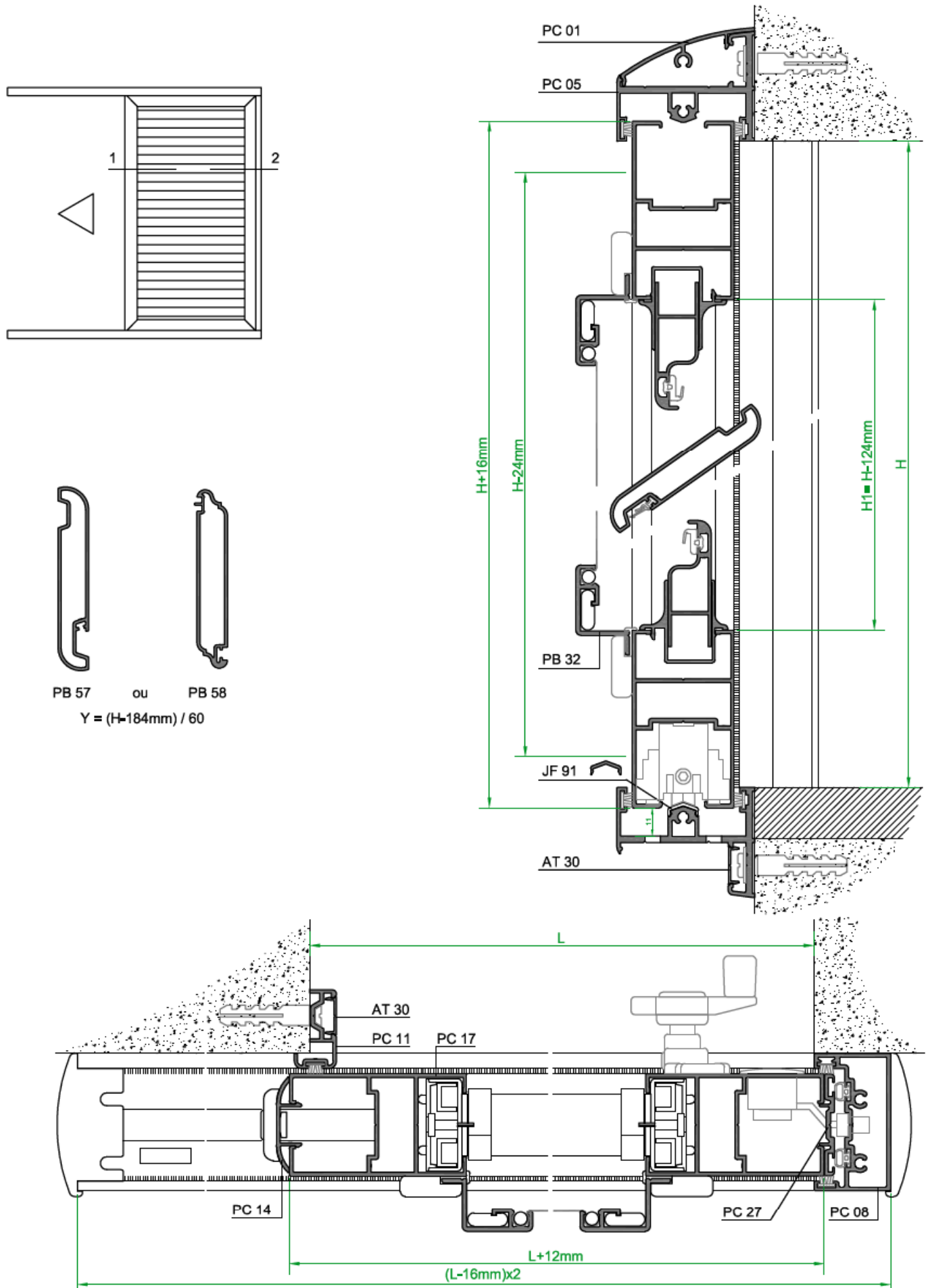


FIGURA SIMBÓLICA

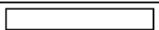
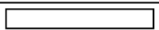
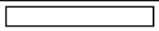
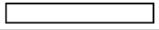

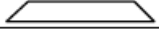



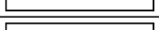

CORTANTE PC

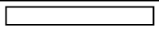


PORTADA DE CORRER DE 1 FOLHA COM LÂMINAS ORIENTÁVEIS E REDE MOSQUITEIRA





NOTA: FECHAR AS LÂMINAS MÓVEIS ANTES DE CORRER A PORTADA

PORTADA DE CORRER DE 1 FOLHA COM LÂMINAS ORIENTÁVEIS E REDE MOSQUITEIRA

PERFIS				
REFª.	DESIGNAÇÃO	UNIDADES	MED. DE CORTE	TIPO DE CORTE
PC 01	PERFIL SUPERIOR	1	(L-16mm)x2	
PC 05	AROS FIXOS	2	(L-16mm)x2	
PC 08	OMBREIRA	1	H	
PC 11	PERFIL CENTRAL FIXO	1	H	
PC 14	PERFIL CENTRAL MÓVEL	1	H-24mm	
PC 17	ARO MÓVEL HORIZONTAL	2	L+12mm	
PC 17	ARO MÓVEL VERTICAL	2	H+16mm	
PC 27	PERFIL TAMPA LATERAL	1	H+16mm	
AT 30	REMATE HORIZONTAL	1	(L-16mm)x2	
AT 30	REMATE VERTICAL	1	H	
JF 91	PERFIL DESLIZADOR	1	(L-16mm)x2	

PERFIS PARA LÂMINAS ORIENTÁVEIS				
PB 57ouPB 58	LÂMINA	Y	L-138mm	
PB 60	LÂMINA COMPENSADORA	2	L-138mm	
PB 61	PERFIL COMPENSADOR	2	L-144mm	

PERFIS PARA REDE MOSQUITEIRA				
PB 32	PERFIL HORIZONTAL	2	L-108mm	
PB 32	PERFIL VERTICAL	2	H-104mm	

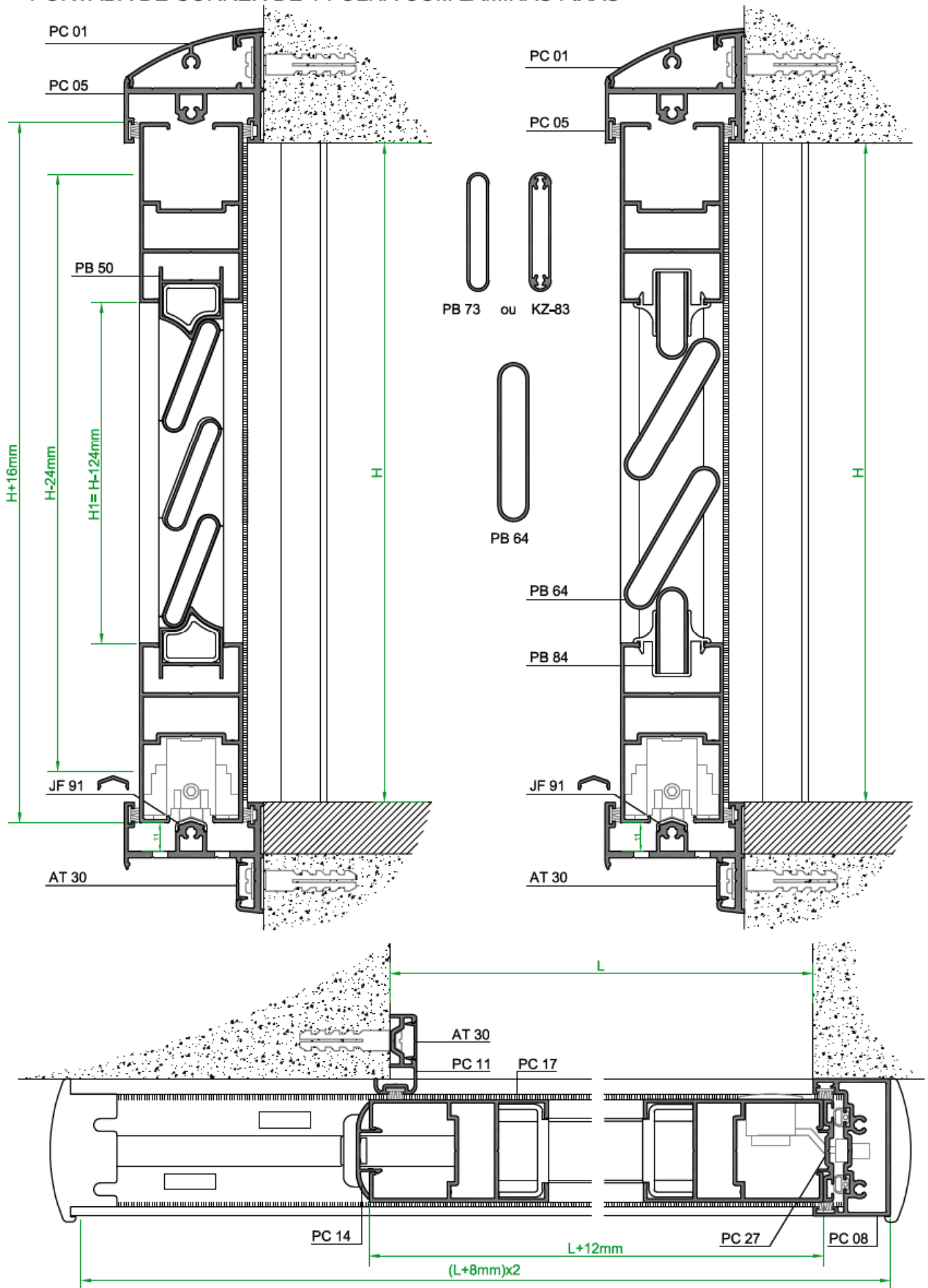
ACESSÓRIOS			
REFª.	DESIGNAÇÃO	UNIDADES	ALTERNATIVA
2001	JUNTA	2H	JUNTA 2101
	VEDANTE PELÚCIA 7x5.5 S-F	8L+3H	
	ESQUADRO PC ESP. PEQ.	4	
	CARRINHO PC REG.ROL.AG.DUPLO	2	
	CONJ. TOPOS PC PRETO	1	
K14PC	KIT CORTA-VENTO	1	
247 i	FECHO LATERAL JM	1	
	GANCHO PC	1	
2070.870	CONTRA-FECHO	1	
2008	JUNTA	2L	
K012/K	CONJ. COMPENS.1/2 LÂM. PB	1	

ACESSÓRIOS PARA LÂMINA PB 57			
2013	JUNTA P/LÂMINA	Nº LÂMINAS x L	
K001-A	CONJ. PERS. ORIENT. PB	VER TABELA PAG. Nº 36	
K026 ou K027	CONJ. PERS. ORIENT.	1 (DIR. ou ESQ.)	

ACESSÓRIOS PARA LÂMINA PB 58			
2016	JUNTA P/LÂMINA	Nº LÂMINAS x L	
K001-AL	CONJ. PERS. ORIENT. PB	VER TABELA PAG. Nº 37	
K026L ou K027L	CONJ. PERS. ORIENT.	1 (DIR. ou ESQ.)	

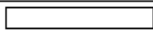

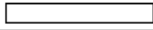
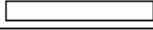




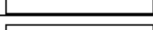

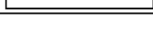
ACESSÓRIOS PARA REDE MOSQUITEIRA	
ESQUADRO K018	4
PRESILHA P/REDE MOSQ. K018/C	8
VEDANTE MOSQUITEIRA 1027	2L+2H
REDE MOSQUITEIRA	L


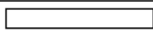
PORTADA DE CORRER DE 1 FOLHA COM LÂMINAS FIXAS





PORTADA DE CORRER DE 1 FOLHA

COM LÂMINAS FIXAS PB 73 (KZ-83)ou PB 64

PERFIS				
REFª.	DESIGNAÇÃO	UNIDADES	MED. DE CORTE	TIPO DE CORTE
PC 01	PERFIL SUPERIOR	1	(L+8mm)x2	
PC 05	AROS FIXOS	2	(L+8mm)x2	
PC 08	OMBREIRA	1	H	
PC 11	PERFIL CENTRAL FIXO	1	H	
PC 14	PERFIL CENTRAL MÓVEL	1	H-24mm	
PC 17	ARO MÓVEL HORIZONTAL	2	L+12mm	
PC 17	ARO MÓVEL VERTICAL	2	H+16mm	
PC 27	PERFIL TAMPA LATERAL	1	H+16mm	
AT 30	REMATE HORIZONTAL	1	(L+8mm)x2	
AT 30	REMATE VERTICAL	1	H	
JF 91	PERFIL DESLIZADOR	1	(L+8mm)x2	

PERFIS PARA LÂMINAS FIXAS PB 73 ou KZ-83				
PB 73ouKZ-83	LÂMINA	Y	L-89mm	
PB 50	PERFIL COMPENSADOR	2	L-128mm	

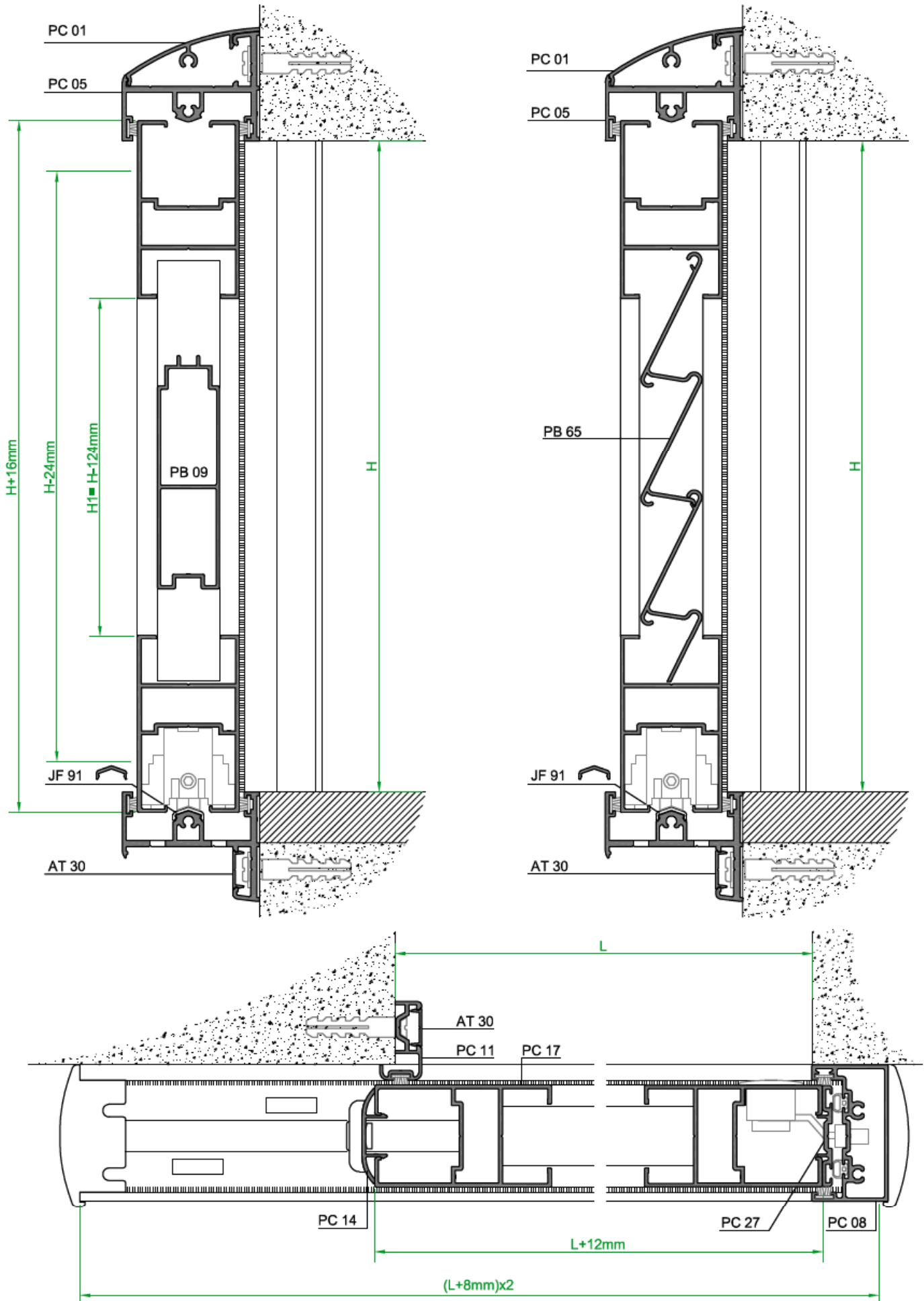
PERFIS PARA LÂMINAS FIXAS PB 64				
PB 64	LÂMINA	Y	L-130mm	
PB 84	PERFIL COMPENSADOR	2	L-128mm	

ACESSÓRIOS			
REFª.	DESIGNAÇÃO	UNIDADES	ALTERNATIVA
2001	JUNTA	2H	JUNTA 2101
	VEDANTE PELUCIA 7x5,5 S-F	8L+3H	
	ESQUADRO PC ESP. PEQ.	4	
	CARRINHO PC REG.ROL.AG.DUPLO	2	
	CONJ. TOPOS PC PRETO	1	
K14PC	KIT CORTA-VENTO	1	
247 I	FECHO LATERAL JM	1	
	GANCHO PC	1	
2070.870	CONTRA-FECHO	1	

ACESSÓRIOS PARA LÂMINA PB 73 ou KZ-83			
	CONJ. SUPORTE PB LÂMINA FIXA	VER TABELA PAG. Nº41/42/43	
	CONJ. REMATE PB LÂMINA FIXA		

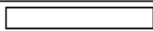

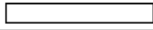
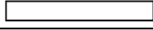




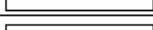

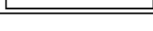
ACESSÓRIOS PARA LÂMINA PB 64			
K013	CONJ. PERS. FIXA	VER TABELA PAG. Nº 44	
K012	CONJ. REMATE P/LÂM. FIXA		

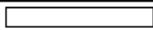
PORTADA DE CORRER DE 1 FOLHA COM LÂMINAS FIXAS

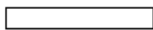


PORTADA DE CORRER DE 1 FOLHA

COM LÂMINAS FIXAS PB 09 OU PB 65 (PB 66)

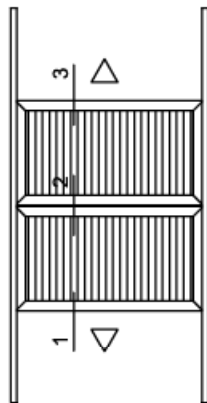
PERFIS				
REFª.	DESIGNAÇÃO	UNIDADES	MED. DE CORTE	TIPO DE CORTE
PC 01	PERFIL SUPERIOR	1	(L+8mm)x2	
PC 05	AROS FIXOS	2	(L+8mm)x2	
PC 08	OMBREIRA	1	H	
PC 11	PERFIL CENTRAL FIXO	1	H	
PC 14	PERFIL CENTRAL MÓVEL	1	H-24mm	
PC 17	ARO MÓVEL HORIZONTAL	2	L+12mm	
PC 17	ARO MÓVEL VERTICAL	2	H+16mm	
PC 27	PERFIL TAMPA LATERAL	1	H+16mm	
AT 30	REMATE HORIZONTAL	1	(L+8mm)x2	
AT 30	REMATE VERTICAL	1	H	
JF 91	PERFIL DESLIZADOR	1	(L+8mm)x2	

PERFIL PARA LÂMINA FIXA PB 09				
REFª.	DESIGNAÇÃO	UNIDADES	MED. DE CORTE	TIPO DE CORTE
PB 09	LÂMINA RIPADA	Y	H-90	

PERFIL PARA LÂMINA FIXA PB 65 (PB 66)				
REFª.	DESIGNAÇÃO	UNIDADES	MED. DE CORTE	TIPO DE CORTE
PB 65 ou PB 66	LÂMINA LÂMINA FURADA	Y	L-89mm	

ACESSÓRIOS			
REFª.	DESIGNAÇÃO	UNIDADES	ALTERNATIVA
2001	JUNTA	2H	JUNTA 2101
	VEDANTE PELUCIA 7x5,5 S-F	8L+3H	
	ESQUADRO PC ESP. PEQ.	4	
	CARRINHO PC REG.ROL.AG.DUPLO	2	
	CONJ. TOPOS PC PRETO	1	
K14PC	KIT CORTA-VENTO	1	
247 I	FECHO LATERAL JM	1	
	GANCHO PC	1	
2070.870	CONTRA-FECHO	1	

PORTADA DE CORRER DE 2 FOLHAS
 COM LÁMINAS ORIENTÁVEIS PB 57 OU PB 58



LÁMINAS ORIENTÁVEIS



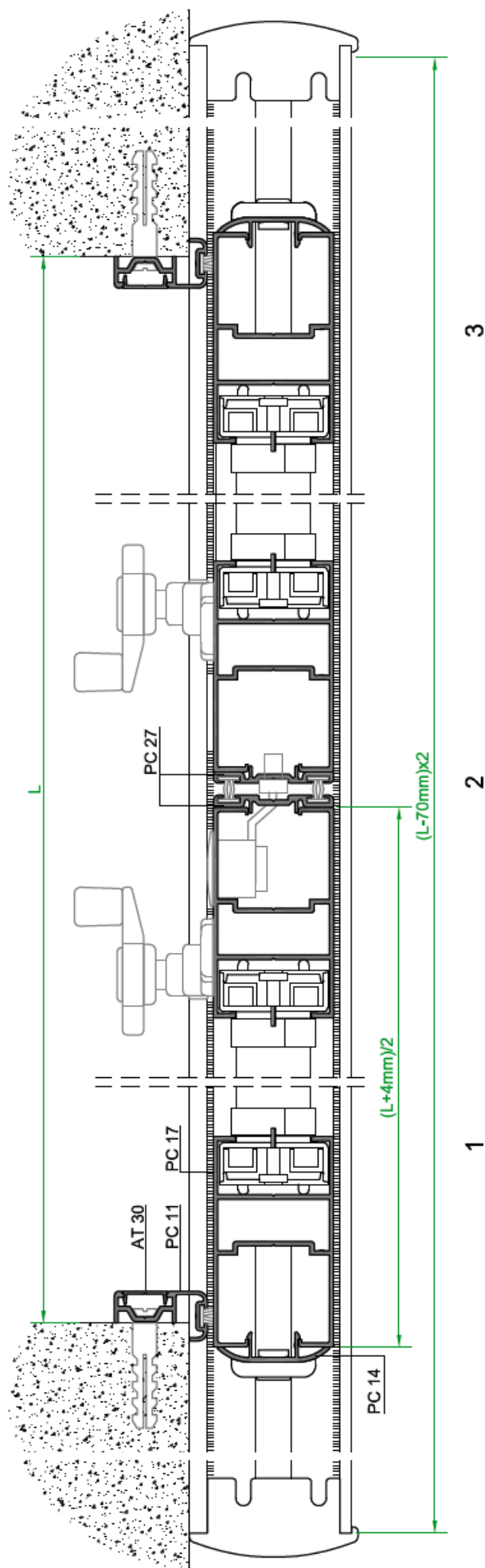
PB 57



PB 58

OU

$$Y = (H - 184\text{mm}) / 60$$



NOTA: FECHAR AS LÁMINAS MÓVEIS ANTES DE CORRER A PORTADA

PORTADA DE CORRER DE 2 FOLHAS

COM LÂMINAS ORIENTÁVEIS PB 57 OU PB 58

PERFIS				
REF ^a .	DESIGNAÇÃO	UNIDADES	MED. DE CORTE	TIPO DE CORTE
PC 01	PERFIL SUPERIOR	1	(L-70mm)x2	
PC 05	AROS FIXOS	2	(L-70mm)x2	
PC 11	PERFIL CENTRAL FIXO	2	H	
PC 14	PERFIL CENTRAL MÓVEL	2	H-24mm	
PC 17	ARO MÓVEL HORIZONTAL	4	(L+4mm)/2	
PC 17	ARO MÓVEL VERTICAL	4	H+16mm	
PC 27	PERFIL CENTRAL	2	H+16mm	
AT 30	REMATE HORIZONTAL	1	(L-70mm)x2	
AT 30	REMATE VERTICAL	2	H	
JF 91	PERFIL DESLIZADOR	1	(L-70mm)x2	

PERFIS PARA LÂMINAS ORIENTÁVEIS				
PB 57ouPB 58	LÂMINA	Y	(L-296mm)/2	
PB 60	LÂMINA COMPENSADORA	2	(L-296mm)/2	
PB 61	PERFIL COMPENSADOR	2	(L-308mm)/2	

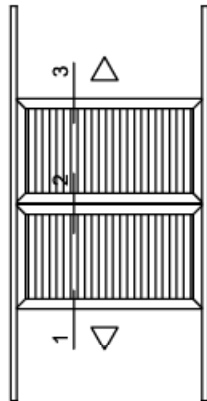
ACESSÓRIOS			
REF ^a .	DESIGNAÇÃO	UNIDADES	ALTERNATIVA
	VEDANTE PELÚCIA 7x5.5 S-F	8L+6H	
	ESQUADRO PC ESP. PEQ.	8	
	CARRINHO PC REG.ROL.AG.DUPL0	4	
	CONJ. TOPOS PC PRETO	1	
K14PC	KIT CORTA-VENTO	2	
	KIT BATENTE PC	1	
247 I	FECHO LATERAL JM	1	
	GANCHO PC	1	
2070.870	CONTRA-FECHO	1	
	CONCHA PLÁSTICA NYLON	1(APLICAÇÃO FACULTATIVA)	
2008	JUNTA	2L	
K012/K	CONJ. COMPENS.1/2 LÂM. PB	2	

ACESSÓRIOS PARA LÂMINA PB 57			
2013	JUNTA P/LÂMINA	(Nº LÂMINAS/2) x L	
K001-A	CONJ. PERS. ORIENT. PB	VER TABELA PAG. Nº 36	*
K026 ou K027	CONJ. PERS. ORIENT.	1 (DIR.) + 1 (ESQ.)	

ACESSÓRIOS PARA LÂMINA PB 58			
2016	JUNTA P/LÂMINA	(Nº LÂMINAS/2) x L	
K001-AL	CONJ. PERS. ORIENT. PB	VER TABELA PAG. Nº 7	*
K026L ou K027L	CONJ. PERS. ORIENT.	1 (DIR.) + 1 (ESQ.)	

* A QUANTIDADE DE MÓDULOS É A DOBRAR

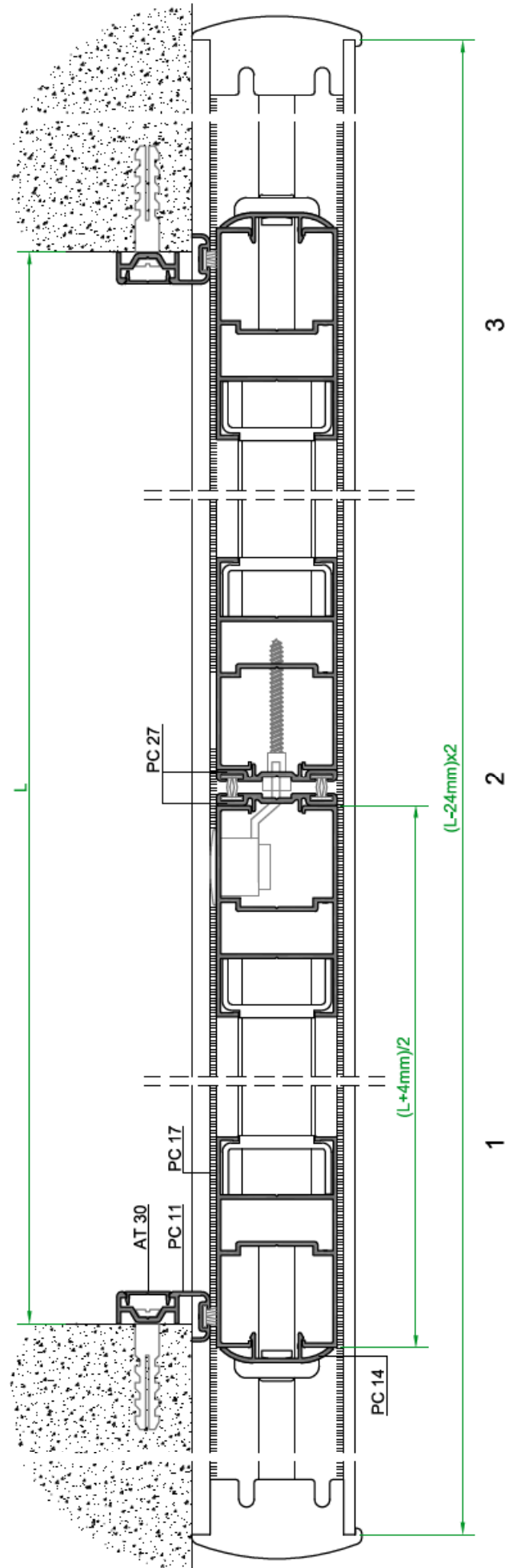
PORTADA DE CORRER DE 2 FOLHAS
 COM LÁMINAS ORIENTÁVEIS PB 73, KZ 83 OU PB 64



LÁMINAS FIXAS




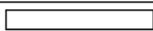
PB 73 OU KZ-83 OU PB 64


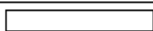


PORTADA DE CORRER DE 2 FOLHAS

COM LÂMINAS FIXAS PB 73 (KZ-83) ou PB 64

PERFIS				
REF ^a .	DESIGNAÇÃO	UNIDADES	MED. DE CORTE	TIPO DE CORTE
PC 01	PERFIL SUPERIOR	1	(L-24mm)x2	
PC 05	AROS FIXOS	2	(L-24mm)x2	
PC 11	PERFIL CENTRAL FIXO	2	H	
PC 14	PERFIL CENTRAL MÓVEL	2	H-24mm	
PC 17	ARO MÓVEL HORIZONTAL	4	(L+4mm)/2	
PC 17	ARO MÓVEL VERTICAL	4	H+16mm	
PC 27	PERFIL CENTRAL	2	H+16mm	
AT 30	REMATE HORIZONTAL	1	(L-24mm)x2	
AT 30	REMATE VERTICAL	2	H	
JF 91	PERFIL DESLIZADOR	1	(L-24mm)x2	

PERFIS PARA LÂMINAS FIXAS PB 73 ou KZ-83				
PB 73 ou KZ-83	LÂMINA	Y	(L-198mm)/2	
PB 50	PERFIL COMPENSADOR	4	(L-276mm)/2	

PERFIS PARA LÂMINAS FIXAS PB 64				
PB 64	LÂMINA	Y	(L-280mm)/2	
PB 84	PERFIL COMPENSADOR	4	(L-276mm)/2	

ACESSÓRIOS			
REF ^a .	DESIGNAÇÃO	UNIDADES	ALTERNATIVA
	VEDANTE PELÚCIA 7x5,5 S-F	8L+6H	
	ESQUADRO PC ESP. PEQ.	8	
	CARRINHO PC REG.ROL.AG.DUPLO	4	
	CONJ. TOPOS PC PRETO	1	
K14PC	KIT CORTA-VENTO	2	
247 I	FECHO LATERAL JM	1	
	GANCHO PC	1	
2070.870	CONTRA-FECHO	1	
	KIT BATENTE PC	1	
	CONCHA PLÁSTICA NYLON	1 (APLICAÇÃO FACULTATIVA)	

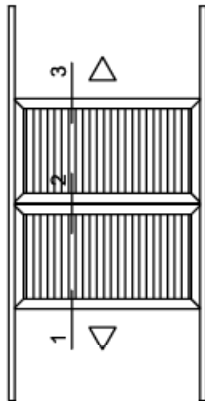
ACESSÓRIOS PARA LÂMINA PB 73 ou KZ-83			
	CONJ. SUPORTE PB LÂMINA FIXA	VER TABELA PAG. Nº41/42/43	*
	CONJ. REMATE PB LÂMINA FIXA		

ACESSÓRIOS PARA LÂMINA PB 64			
K013	CONJ. PERS. FIXA	VER TABELA PAG. Nº 44	*
K012	CONJ. REMATE P/LÂM. FIXA		

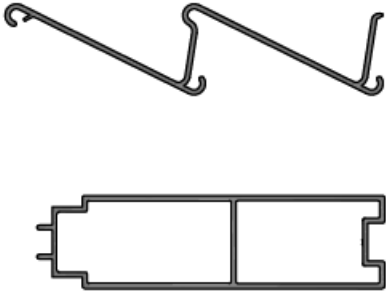
* A QUANTIDADE DE MÓDULOS É A DOBRAR

PORTADA DE CORRER DE 2 FOLHAS

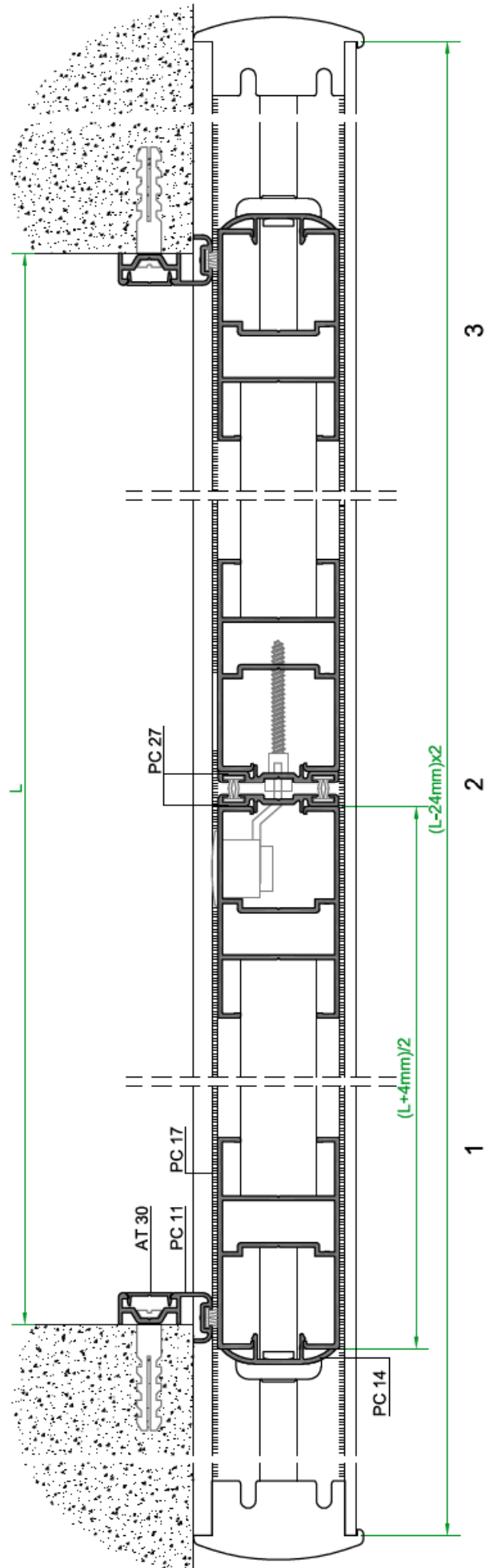
COM LÂMINAS FIXAS PB 09 OU PB 65 (PB 66)



COM LÂMINAS FIXAS



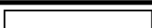
PB 09 OU PB 65




PORTADA DE CORRER DE 2 FOLHAS

COM LÂMINAS FIXAS PB 09 OU PB 65 (PB 66)

PERFIS				
REF ^a .	DESIGNAÇÃO	UNIDADES	MED. DE CORTE	TIPO DE CORTE
PC 01	PERFIL SUPERIOR	1	(L-24mm)x2	
PC 05	AROS FIXOS	2	(L-24mm)x2	
PC 11	PERFIL CENTRAL FIXO	2	H	
PC 14	PERFIL CENTRAL MÓVEL	2	H-24mm	
PC 17	ARO MÓVEL HORIZONTAL	4	(L+4mm)/2	
PC 17	ARO MÓVEL VERTICAL	4	H+16mm	
PC 27	PERFIL CENTRAL	2	H+16mm	
AT 30	REMATE HORIZONTAL	1	(L-24mm)x2	
AT 30	REMATE VERTICAL	2	H	
JF 91	PERFIL DESLIZADOR	1	(L-24mm)x2	

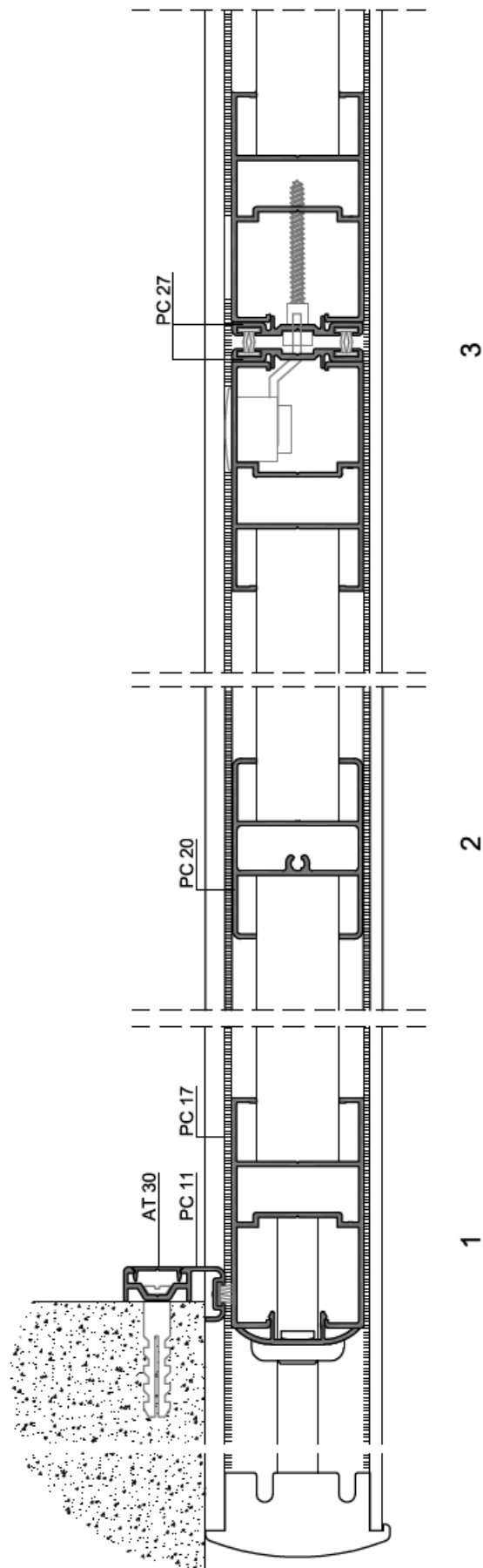
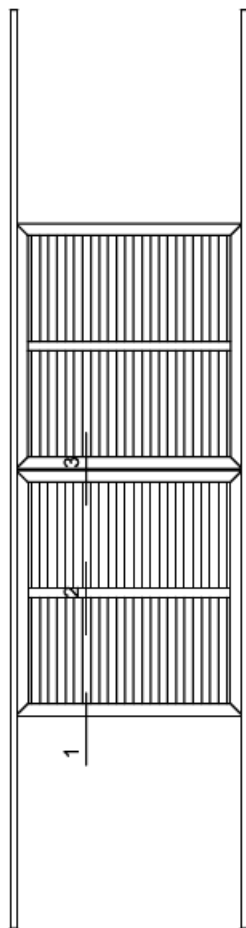
PERFIL PARA LÂMINA PB 09				
PB 09	LÂMINA	Y	H-90mm	

PERFIL PARA LÂMINA PB 65 (PB 66)				
PB 65 ou PB 66	LÂMINA LÂMINA FURADA	Y	(L-198mm)/2	

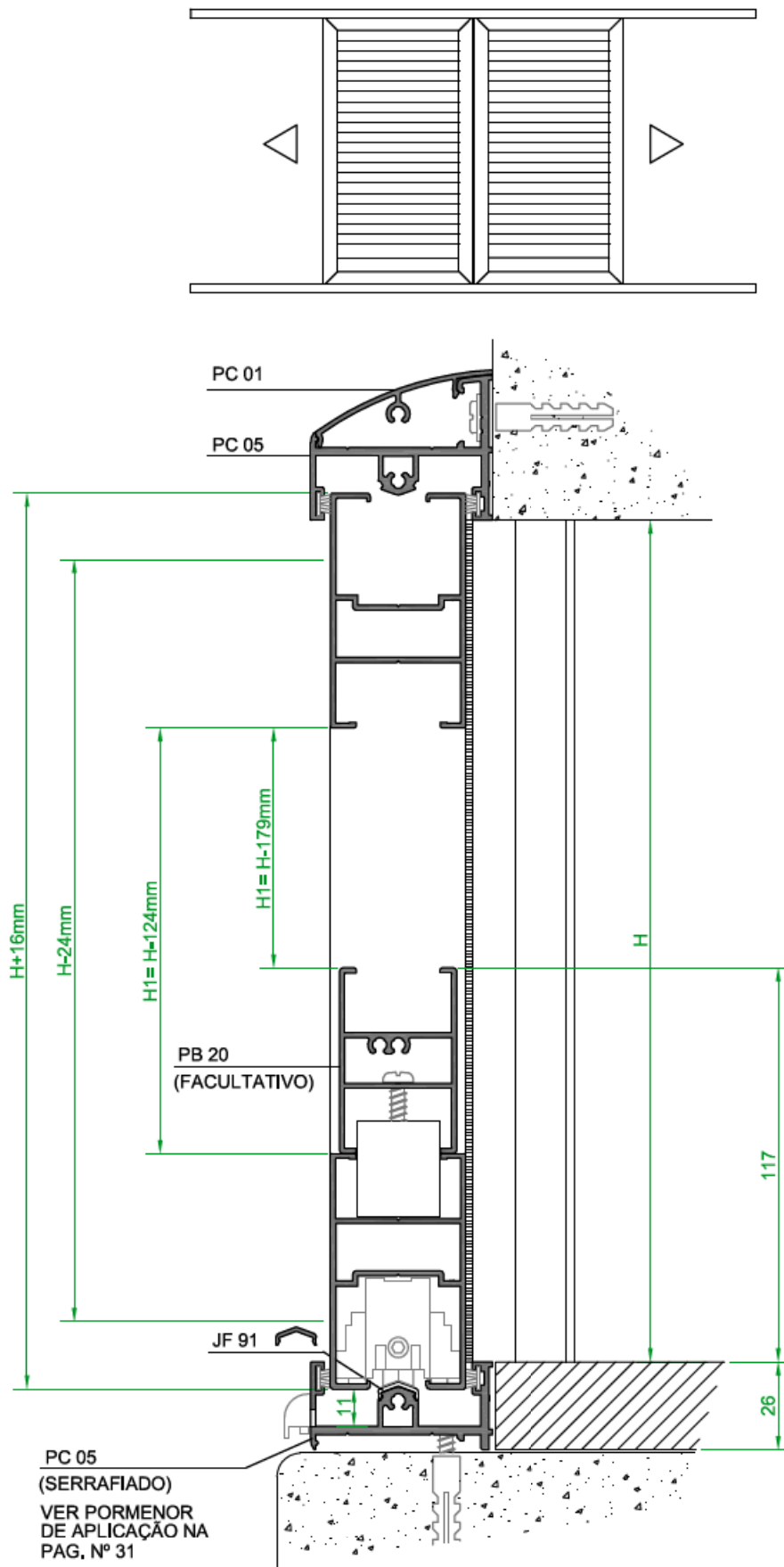
ACESSÓRIOS			
REF ^a .	DESIGNAÇÃO	UNIDADES	ALTERNATIVA
	VEDANTE PELÚCIA 7x5,5 S-F	8L+6H	
	ESQUADRO PC ESP. PEQ.	8	
	CARRINHO PC REG.ROL.AG.DUPL	4	
	CONJ. TOPOS PC PRETO	1	
K14PC	KIT CORTA-VENTO	2	
247 I	FECHO LATERAL JM	1	
	GANCHO PC	1	
2070.870	CONTRA-FECHO	1	
	KIT BATENTE PC	1	
	CONCHA PLÁSTICA NYLON	1(APLICAÇÃO FACULTATIVA)	

PORTADA DE CORRER DE 2 FOLHAS - CRIANDO O FEITIO DE 4 FOLHAS

APENAS PARA LÁMINAS FIXAS

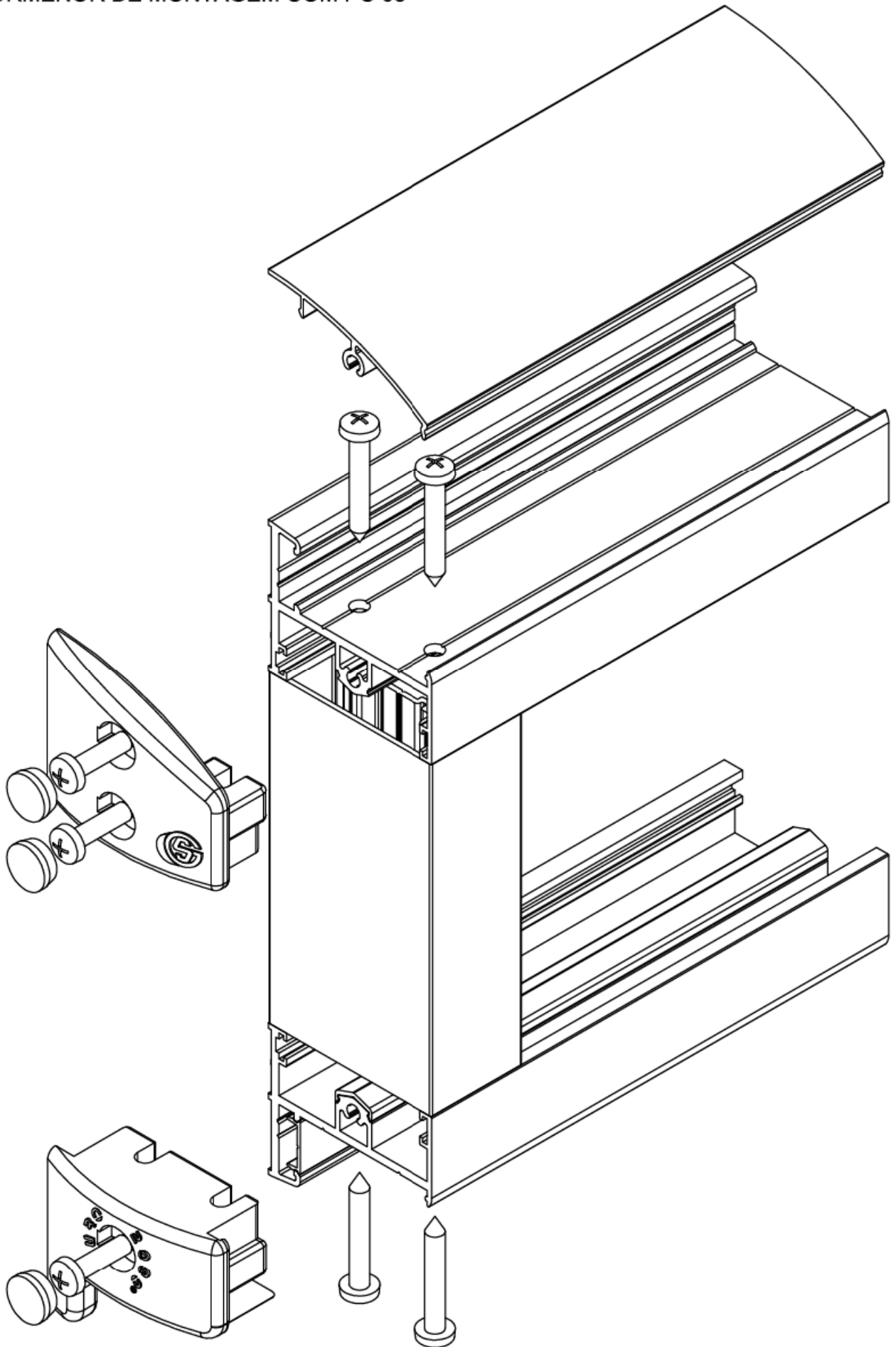


PORTA-PORTADA DE CORRER COM TRAVESSA ADICIONAL PB 20



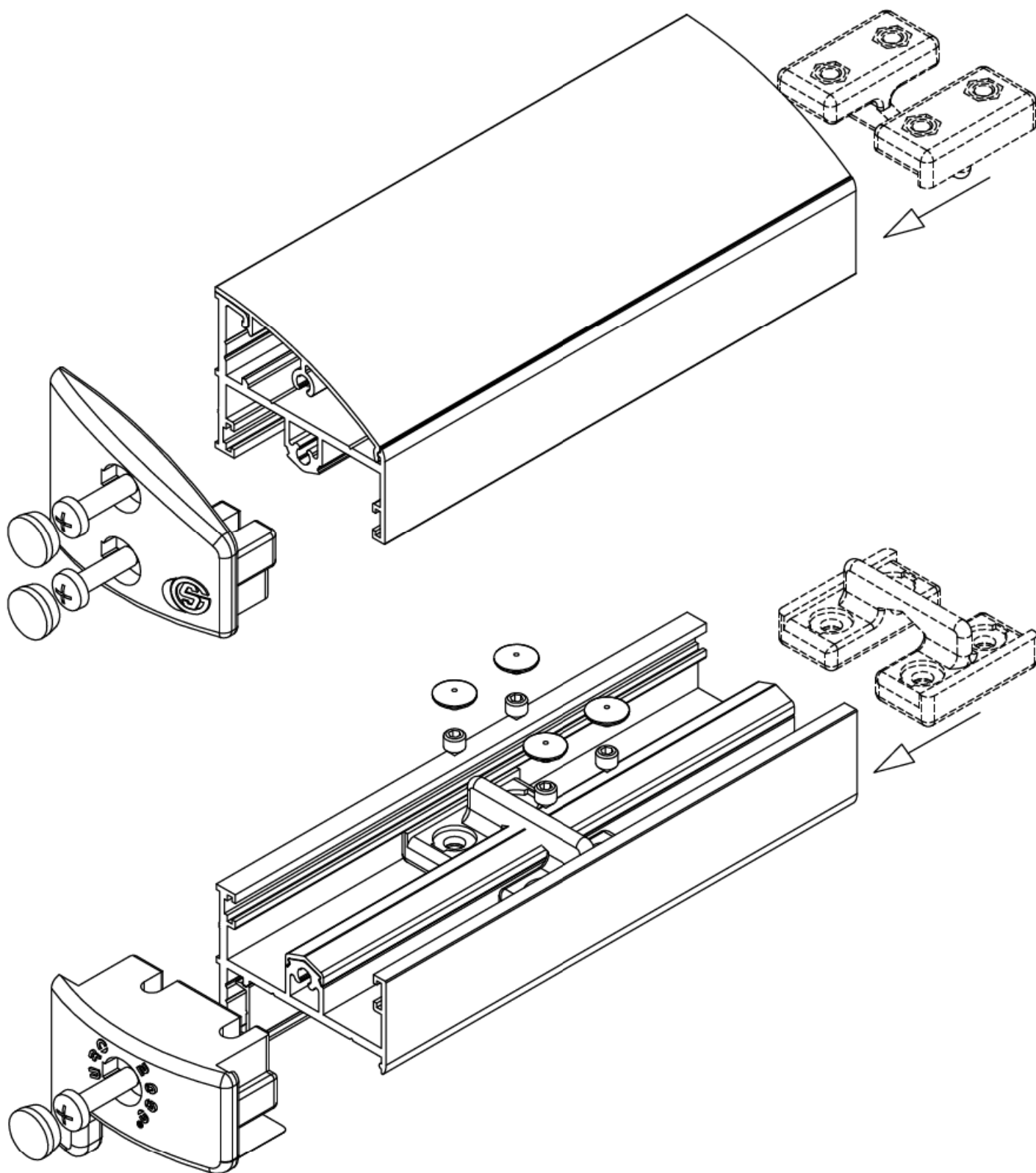
NOTA: A ALTURA H ESTÁ REPRESENTADA NA ZONA INTERIOR

PORMENOR DE MONTAGEM COM PC 08

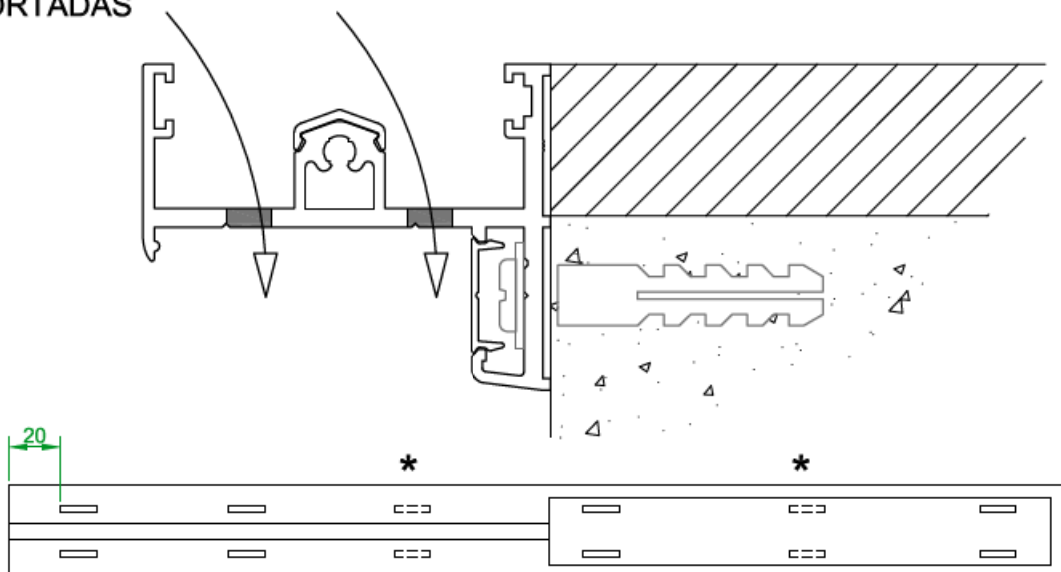


PORTADA DE 2 FOLHAS - PORMENOR DE MONTAGEM PARA O BATENTE PC

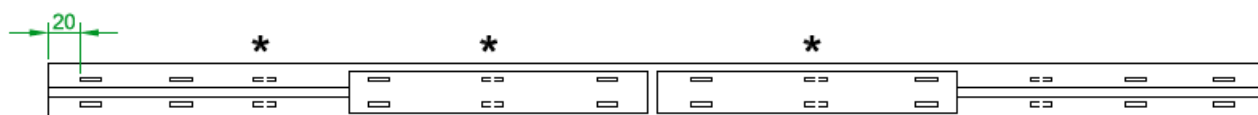
INTRODUZIR O BATENTE PC NO PERFIL PC 05 ANTES DE COLOCAR OS TOPOS



MECANIZAÇÃO PARA DRENAGEM, EXECUTADAS ATRAVÉS DO CORTANTE PC PARA PORTADAS



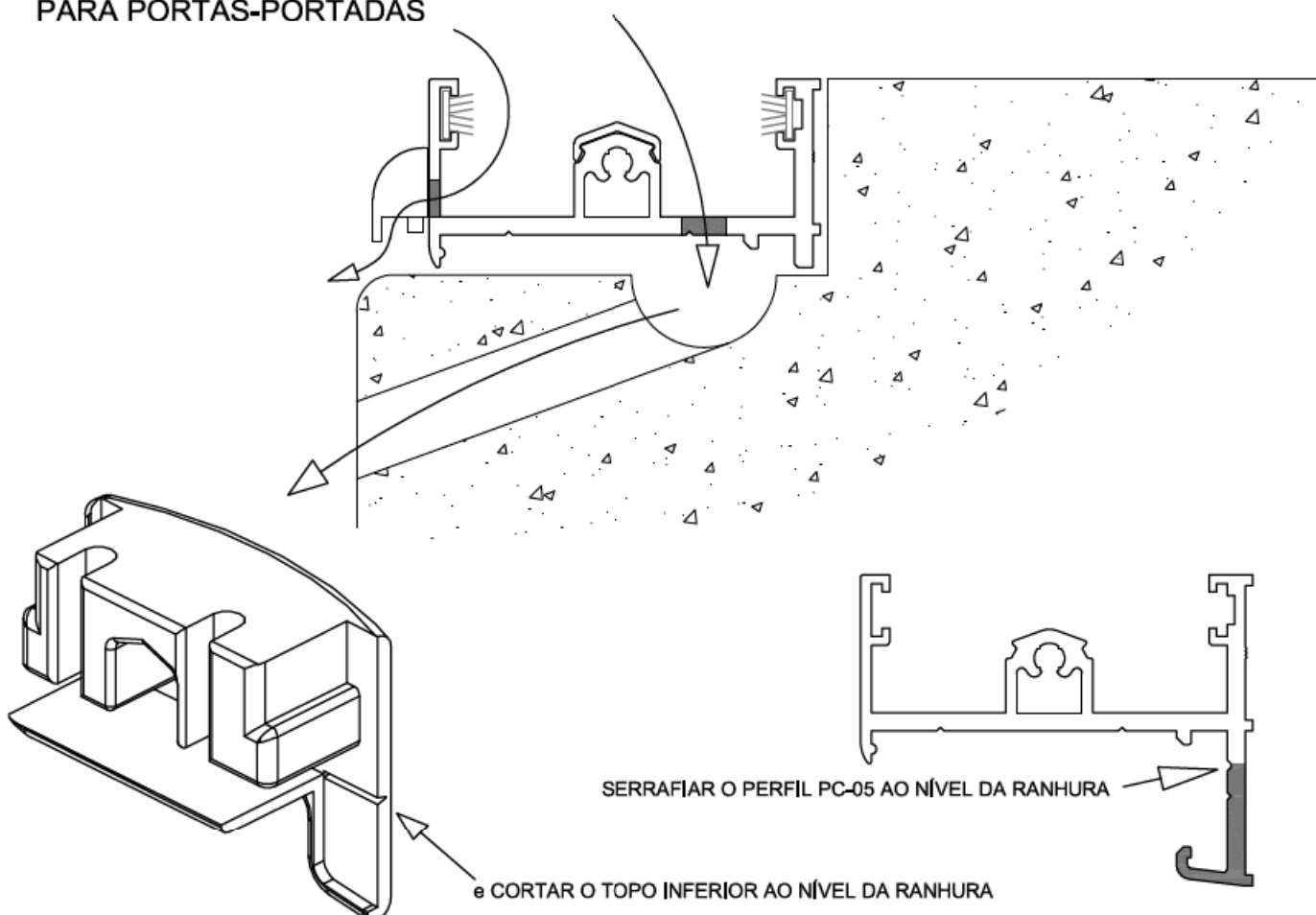
MECANIZAÇÃO PARA VÃO DE 1 FOLHA



MECANIZAÇÃO PARA VÃO DE 2 FOLHAS

* CONFORME DIMENSÃO DO VÃO

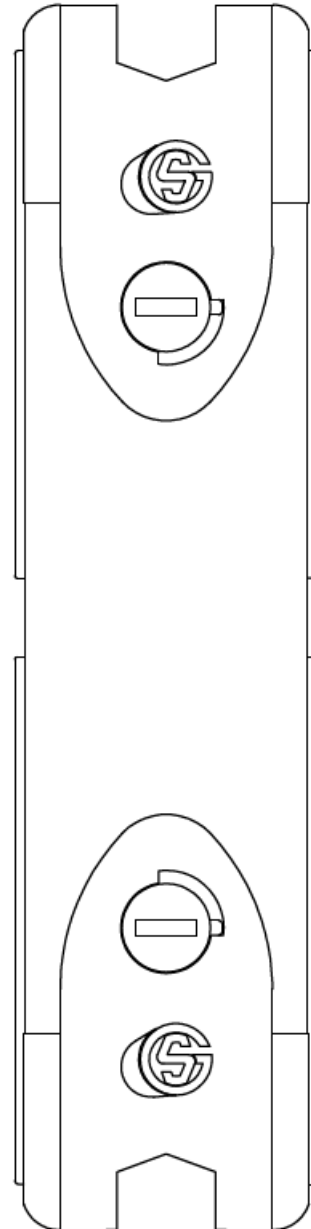
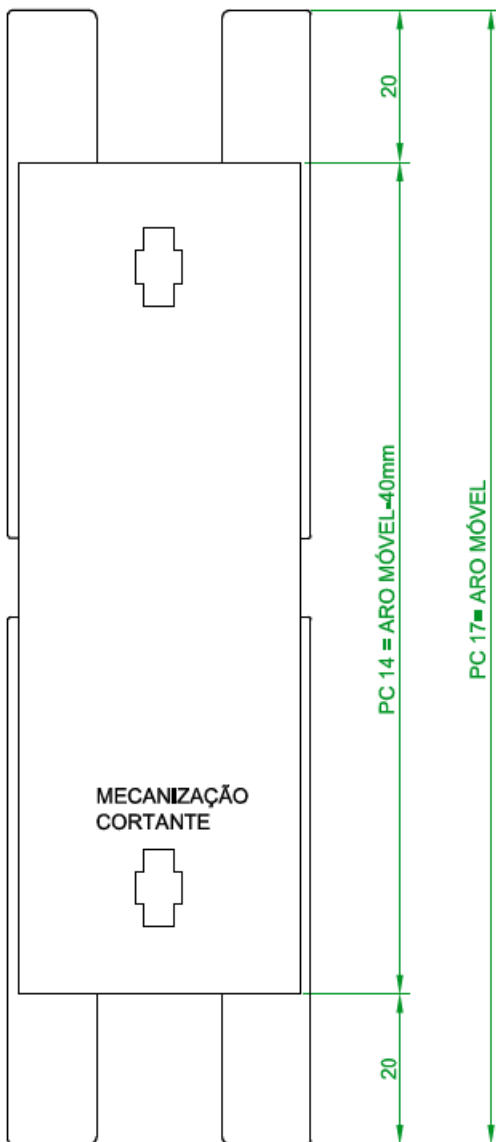
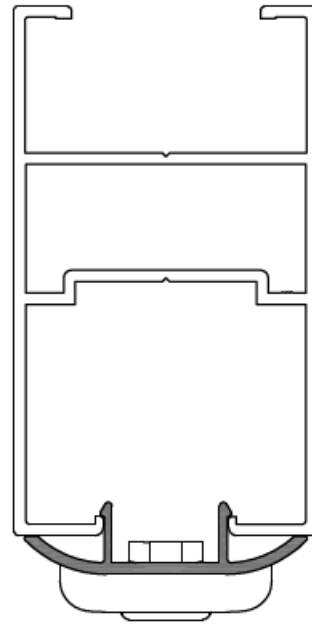
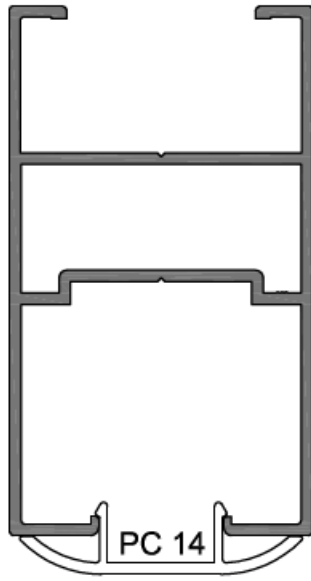
PARA PORTAS-PORTADAS



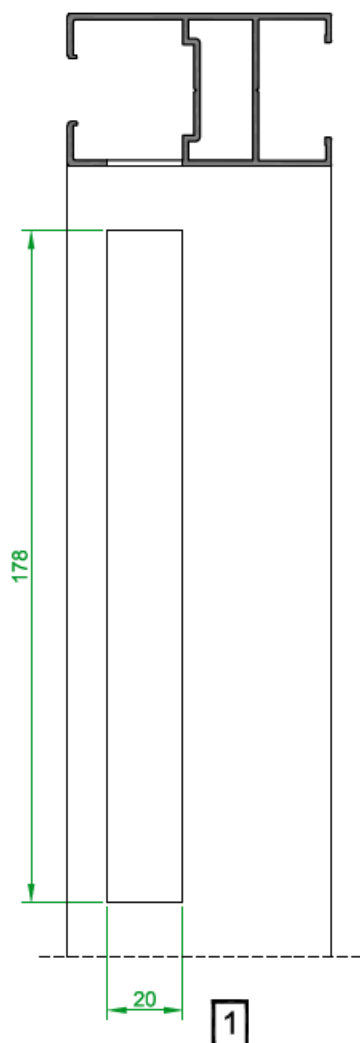
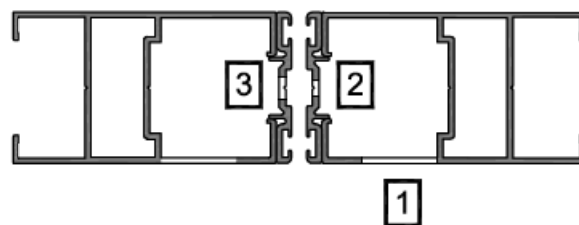
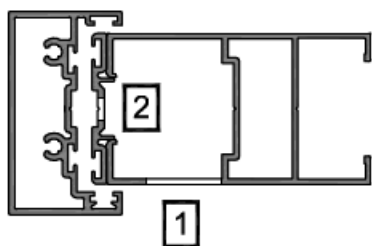
SERRAFIAR O PERFIL PC-05 AO NÍVEL DA RANHURA

e CORTAR O TOPO INFERIOR AO NÍVEL DA RANHURA

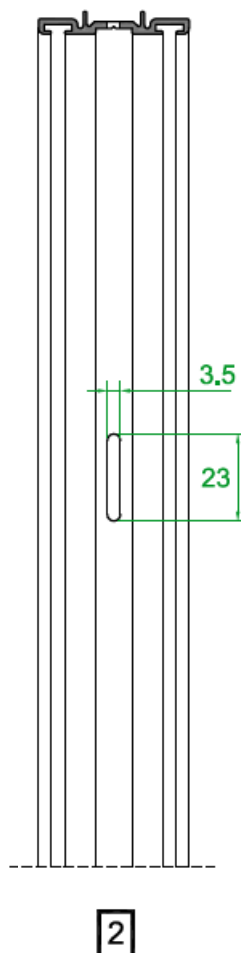
COLOCAÇÃO DO KIT K14PC



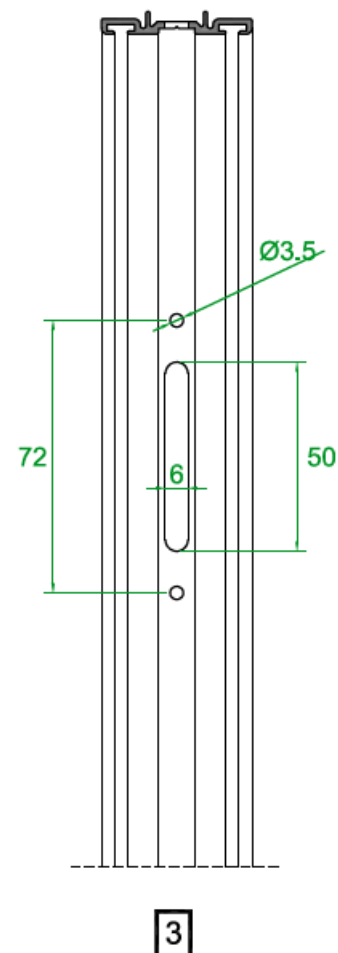
MECANIZAÇÃO PARA FECHO LATERAL 247i, GANCHO PC E CONTRA-FECHO 2070.870
 MECANIZAÇÕES EXECUTADAS ATRAVÉS DO CORTANTE PC



PARA FECHO LATERAL



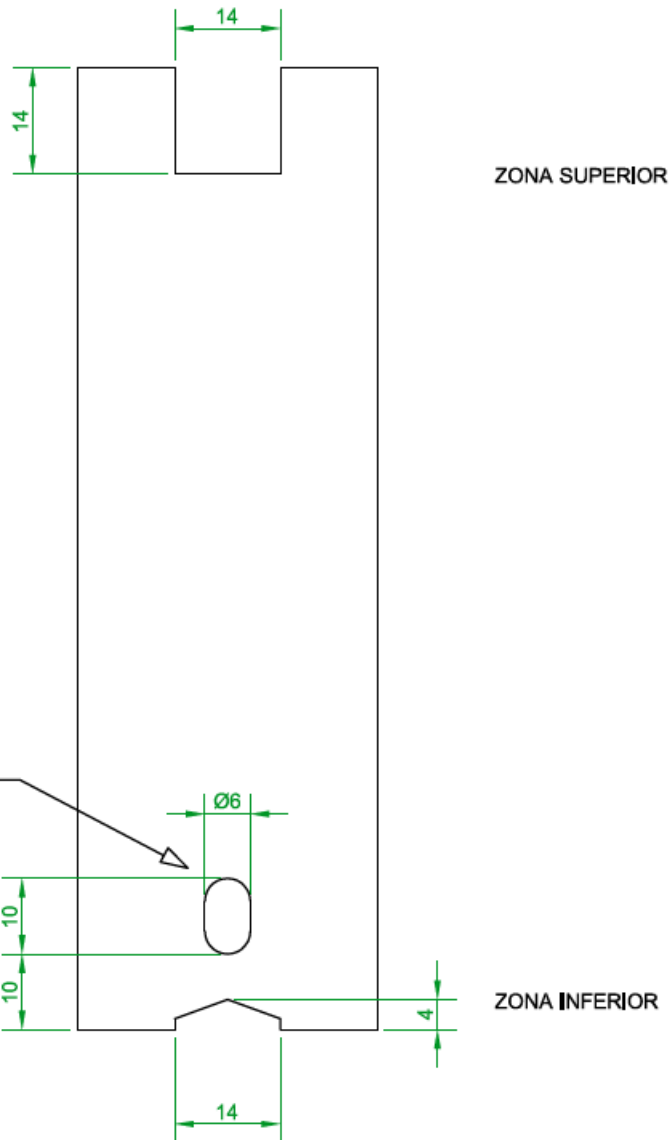
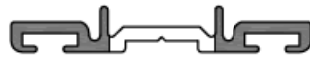
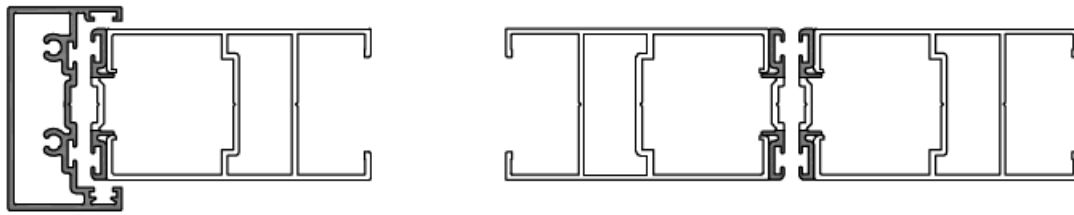
PARA GANCHO PC



PARA CONTRA-FECHO

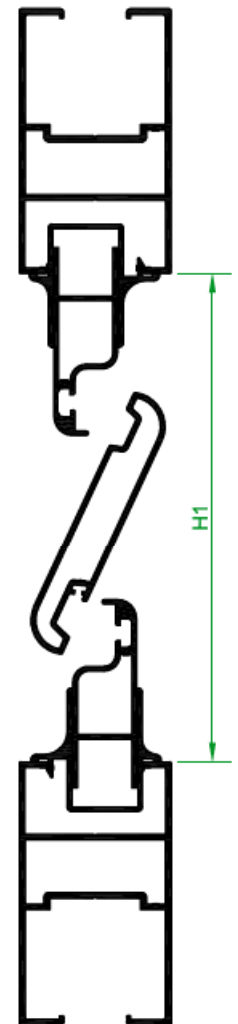
MECANIZAÇÃO DO PERFIL PC 27

MECANIZAÇÕES EXECUTADAS ATRAVÉS DO CORTANTE PC



QUADRO DE SOLUÇÕES CONFORME A ALTURA DISPONÍVEL COM CONJUNTO PERSIANA ORIENTÁVEL K001-A+CONJUNTO PERSIANA ORIENTÁVEL K026(D/E)/K027(D/E)

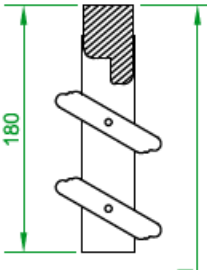
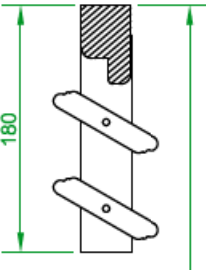
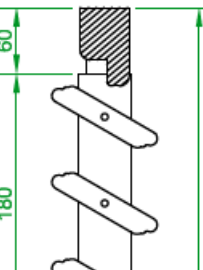
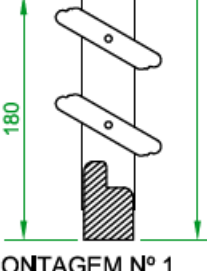
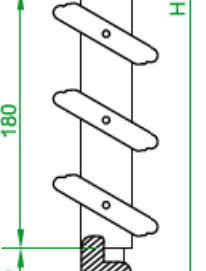
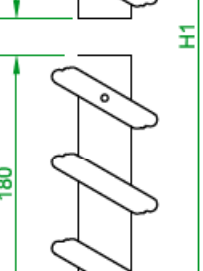
QUANTIDADE	MONTAGEM Nº1		MONTAGEM Nº.1		MONTAGEM Nº.2	
	MONTAGEM Nº.1		MONTAGEM Nº.2		MONTAGEM Nº2	
NÚMERO DE CONJ. PERSIANA ORIENTÁVEL PB K001-A						
	MONTAGEM Nº.1		MONTAGEM Nº.2		MONTAGEM Nº2	
	A		B		C	
+	A		B		C	
	DE	H1 (mm) A	DE	H1 (mm) A	DE	H1 (mm) A
	1		2		3	
1	300	360	360	420	420	480
2	480	540	540	600	600	660
3	660	720	720	780	780	840
4	840	900	900	960	960	1020
5	1020	1080	1080	1140	1140	1200
6	1200	1260	1260	1320	1320	1380
7	1380	1440	1440	1500	1500	1560
8	1560	1620	1620	1680	1680	1740
9	1740	1800	1800	1860	1860	1920
10	1920	1980	1980	2040	2040	2100
11	2100	2160	2160	2220	2220	2280

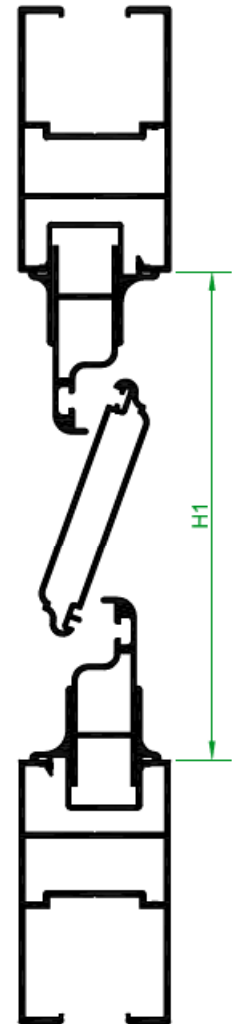


NOTAS: LARGURA MÁXIMA DAS LÂMINAS É DE 600mm,
PARA LARGURAS SUPERIORES É ACONSELHADO DESDOBRAR O PAINEL
ALTURA H1 MÍNIMA= 300mm
ALTURA H1 MÁXIMA= 2280mm

SE UTILIZAR O COMANDO DECORATIVO K016/K60-B, ACRESCENTAR MAIS 1 CONJUNTO PERSIANA PB K001-A

QUADRO DE SOLUÇÕES CONFORME A ALTURA DISPONÍVEL COM CONJUNTO PERSIANA ORIENTÁVEL K001-AL+CONJUNTO PERSIANA ORIENTÁVEL K026 (D/E)/K027 (D/E)

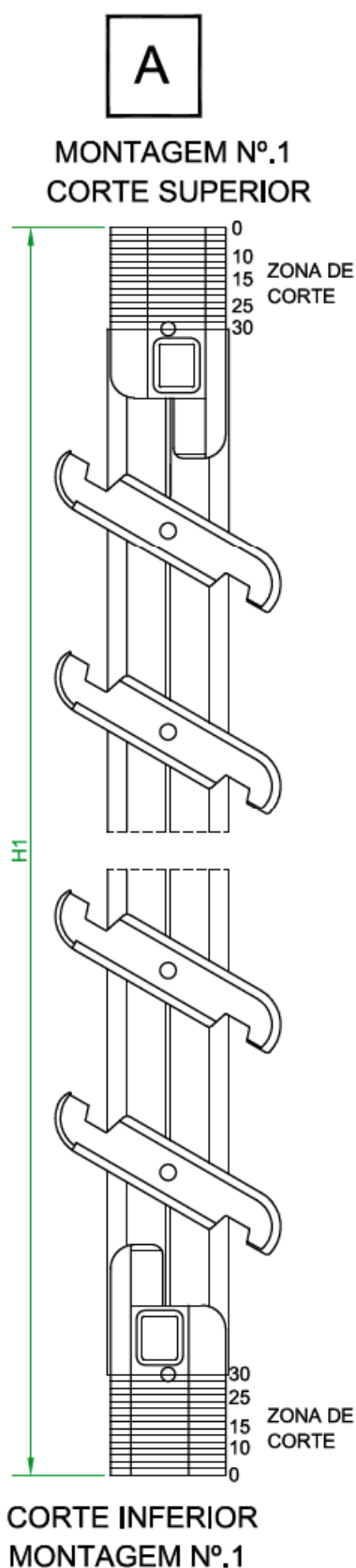
QUANTIDADE	MONTAGEM Nº1		MONTAGEM Nº.1		MONTAGEM Nº.2	
						
NÚMERO DE CONJ. PERSIANA DEC. ORIENT. PB K001-AL						
	MONTAGEM Nº.1		MONTAGEM Nº.2		MONTAGEM Nº2	
+	A		B		C	
	DE	H1 (mm) A	DE	H1 (mm) A	DE	H1 (mm) A
1	300	360	360	420	420	480
2	480	540	540	600	600	660
3	660	720	720	780	780	840
4	840	900	900	960	960	1020
5	1020	1080	1080	1140	1140	1200
6	1200	1260	1260	1320	1320	1380
7	1380	1440	1440	1500	1500	1560
8	1560	1620	1620	1680	1680	1740
9	1740	1800	1800	1860	1860	1920
10	1920	1980	1980	2040	2040	2100
11	2100	2160	2160	2220	2220	2280



NOTAS: LARGURA MÁXIMA DAS LÂMINAS É DE 600mm,
PARA LARGURAS SUPERIORES É ACONSELHADO DESDOBRAR O PAINEL
ALTURA H1 MÍNIMA= 300mm
ALTURA H1 MÁXIMA= 2280mm

SE UTILIZAR O COMANDO DECORATIVO K016/K60-B, ACRESCENTAR MAIS 1 CONJ. PERS. PB K001-AL

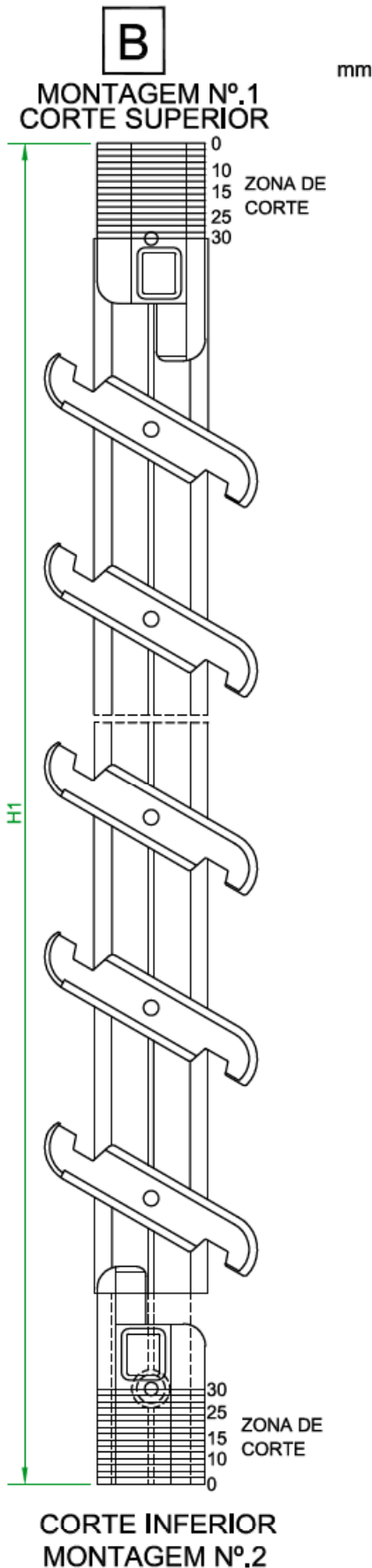
QUADRO PARA DEFINIÇÃO DE ZONA DE CORTE CONFORME DIM. H1



mm

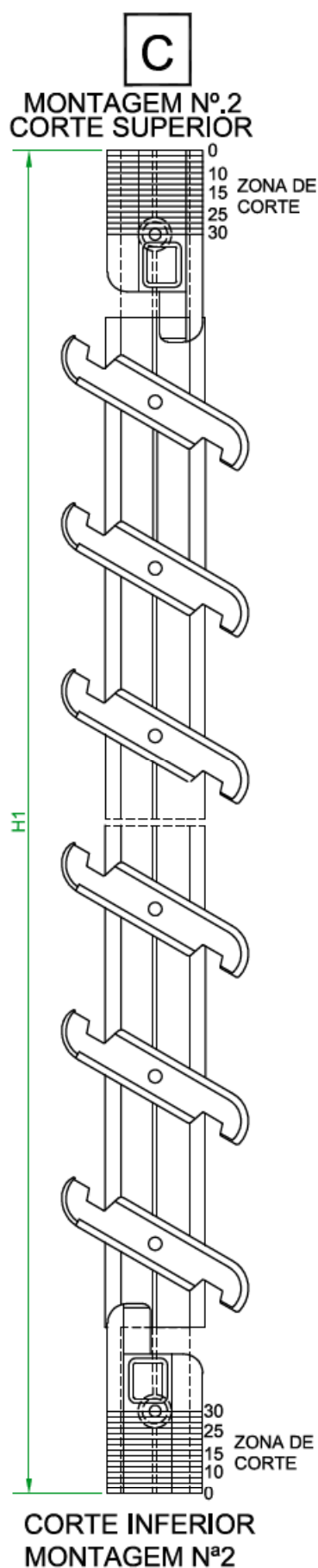
H1	CORTE SUP/CORTE INF	H1	CORTE SUP/CORTE INF
300	30 / 30	1240	10 / 10
310	25 / 25	1250	5 / 5
320	20 / 20	1260	0 / 0
330	15 / 15	1380	30 / 30
340	10 / 10	1390	25 / 25
350	5 / 5	1400	20 / 20
360	0 / 0	1410	15 / 15
480	30 / 30	1420	10 / 10
490	25 / 25	1430	5 / 5
500	20 / 20	1440	0 / 0
510	15 / 15	1560	30 / 30
520	10 / 10	1570	25 / 25
530	5 / 5	1580	20 / 20
540	0 / 0	1590	15 / 15
660	30 / 30	1600	10 / 10
670	25 / 25	1610	5 / 5
680	20 / 20	1620	0 / 0
690	15 / 15	1740	30 / 30
700	10 / 10	1750	25 / 25
710	5 / 5	1760	20 / 20
720	0 / 0	1770	15 / 15
840	30 / 30	1780	10 / 10
850	25 / 25	1790	5 / 5
860	20 / 20	1800	0 / 0
870	15 / 15	1920	30 / 30
880	10 / 10	1930	25 / 25
890	5 / 5	1940	20 / 20
900	0 / 0	1950	15 / 15
1020	30 / 30	1960	10 / 10
1030	25 / 25	1970	5 / 5
1040	20 / 20	1980	0 / 0
1050	15 / 15	2100	30 / 30
1060	10 / 10	2110	25 / 25
1070	5 / 5	2120	20 / 20
1080	0 / 0	2130	15 / 15
1200	30 / 30	2140	10 / 10
1210	25 / 25	2150	5 / 5
1220	20 / 20	2160	0 / 0
1230	15 / 15		

QUADRO PARA DEFINIÇÃO DE ZONA DE CORTE CONFORME DIM. H1






H1	CORTE SUP/CORTE INF	H1	CORTE SUP/CORTE INF
360	30 / 30	1300	10 / 10
370	25 / 25	1310	5 / 5
380	20 / 20	1320	0 / 0
390	15 / 15	1440	30 / 30
400	10 / 10	1450	25 / 25
410	5 / 5	1460	20 / 20
420	0 / 0	1470	15 / 15
540	30 / 30	1480	10 / 10
550	25 / 25	1490	5 / 5
560	20 / 20	1500	0 / 0
570	15 / 15	1620	30 / 30
580	10 / 10	1630	25 / 25
590	5 / 5	1640	20 / 20
600	0 / 0	1650	15 / 15
720	30 / 30	1660	10 / 10
730	25 / 25	1670	5 / 5
740	20 / 20	1680	0 / 0
750	15 / 15	1800	30 / 30
760	10 / 10	1810	25 / 25
770	5 / 5	1820	20 / 20
780	0 / 0	1830	15 / 15
900	30 / 30	1840	10 / 10
910	25 / 25	1850	5 / 5
920	20 / 20	1860	0 / 0
930	15 / 15	1980	30 / 30
940	10 / 10	1990	25 / 25
950	5 / 5	2000	20 / 20
960	0 / 0	2010	15 / 15
1080	30 / 30	2020	10 / 10
1090	25 / 25	2030	5 / 5
1100	20 / 20	2040	0 / 0
1110	15 / 15	2160	30 / 30
1120	10 / 10	2170	25 / 25
1130	5 / 5	2180	20 / 20
1140	0 / 0	2190	15 / 15
1260	30 / 30	2200	10 / 10
1270	25 / 25	2210	5 / 5
1280	20 / 20	2220	0 / 0
1290	15 / 15		

QUADRO PARA DEFINIÇÃO DE ZONA DE CORTE CONFORME DIM. H1



H1	CORTE SUP/CORTE INF	H1	CORTE SUP/CORTE INF
420	30 / 30	1360	10 / 10
430	25 / 25	1370	5 / 5
440	20 / 20	1380	0 / 0
450	15 / 15	1500	30 / 30
460	10 / 10	1510	25 / 25
470	5 / 5	1520	20 / 20
480	0 / 0	1530	15 / 15
600	30 / 30	1540	10 / 10
610	25 / 25	1550	5 / 5
620	20 / 20	1560	0 / 0
630	15 / 15	1680	30 / 30
640	10 / 10	1690	25 / 25
650	5 / 5	1700	20 / 20
660	0 / 0	1710	15 / 15
780	30 / 30	1720	10 / 10
790	25 / 25	1730	5 / 5
800	20 / 20	1740	0 / 0
810	15 / 15	1860	30 / 30
820	10 / 10	1870	25 / 25
830	5 / 5	1880	20 / 20
840	0 / 0	1890	15 / 15
960	30 / 30	1900	10 / 10
970	25 / 25	1910	5 / 5
980	20 / 20	1920	0 / 0
990	15 / 15	2040	30 / 30
1000	10 / 10	2050	25 / 25
1010	5 / 5	2060	20 / 20
1020	0 / 0	2070	15 / 15
1140	30 / 30	2080	10 / 10
1150	25 / 25	2090	5 / 5
1160	20 / 20	2100	0 / 0
1170	15 / 15	2220	30 / 30
1180	10 / 10	2230	25 / 25
1190	5 / 5	2240	20 / 20
1200	0 / 0	2250	15 / 15
1320	30 / 30	2260	10 / 10
1330	25 / 25	2270	5 / 5
1340	20 / 20	2280	0 / 0
1350	15 / 15		

TABELA PARA LÂMINAS PB 73 ou KZ 83

H1 mm			CORTE INFERIOR		CORTE SUPERIOR		
			mm	mm	mm	mm	
130	2	1	14	14			
140	2	1	9	9			
150	2	1	4	4			
160	3	1	18	18			
170	3	1	13	13			
180	3	1	8	8			
190	3	1	3	3			
200	4	1	17	17			
210	4	1	12	12			
220	4	1	7	7			
230	4	1	2	2			
240	5	1	16	16			
250	5	1	11	11			
260	5	1	6	6			
270	5	1	1	1			
280	6	1	15	15			
290	6	1	10	10			
300	6	1	5	5			
310	6	1	0	0			
320	7	1	14	14			
330	7	1	9	9			
340	7	1	4	4			
350	8	1	18	18			
360	8	1	14	14			
370	8	1	9	9			
380	8	1	4	4			
390	9	1	18	18			
400	9	1	13	13			
410	9	1	8	8			
420	9	1	3	3			
430	10	1	17	17			
440	10	1	12	12			
450	10	1	7	7			
460	10	1	2	2			
470	11	1	16	16			
480	11	1	11	11			
490	11	1	6	6			
500	11	1	1	1			
510	12	1	15	15			
520	12	1	10	10			
530	12	1	5	5			
540	12	1	0	0			
550	13	1	14	14			
560	13	1	9	9			
570	13	1	4	4			
580	14	1	18	18			
590	14	1	13	13			
600	14	1	8	8			
610	14	1	3	3			
620	15	1	17	17			
630	15	1	12	12			
640	15	1	7	7			
650	15	1	2	2			
660	16	1	16	16			
670	16	1	11	11			
680	16	1	6	6			
690	16	1	1	1			
700	17	1	15	15			
710	17	1	10	10			
720	17	1	5	5			
730	17	1	0	0			
740	18	1	14	14			
750	18	1	9	9			
760	18	1	4	4			
770	19	1	18	18			
780	19	1	14	14			
790	19	1	9	9			
800	19	1	4	4			
810	20	1	18	18			
820	20	1	13	13			
830	20	1	8	8			
840	20	1	3	3			
850	21	1	17	17			
860	21	1	12	12			
870	21	1	7	7			
880	21	1	2	2			
890	22	1	16	16			
900	22	1	11	11			
910	22	1	6	6			
920	22	1	1	1			
930	23	1	15	15			





TOLERÂNCIA DE CORTAR +1mm
NO TERMINAL INFERIOR

0,5 mm

TOLERÂNCIA DE CORTAR +1mm
NO TERMINAL INFERIOR

0,5 mm

TABELA PARA LÂMINAS PB 73 ou KZ 83

H1 mm			CORTE INFERIOR		CORTE SUPERIOR			
			mm	mm	mm	mm		
940	23	1	10	10				
950	23	1	5	5				
960	24	1	0	0				
970	24	1	14	14				
980	24	1	9	9				
990	24	1	4	4				
1000	25	1	18	18				
1010	25	1	13	13				
1020	25	1	8	8				
1030	25	1	3	3				
1040	26	1	17	17				
1050	26	1	12	12				
1060	26	1	7	7				
1070	26	1	2	2				
1080	27	1	16	16				
1090	27	1	11	11				
1100	27	1	6	6				
1110	27	1	1	1				
1120	28	1	15	15				
1130	28	1	10	10				
1140	28	1	5	5				
1150	28	1	0	0				
1160	29	1	14	14				
1170	29	1	9	9				
1180	29	1	4	4				
1190	30	1	18	18				
1200	30	1	14	14			0.5 mm	
1210	30	1	9	9				
1220	30	1	4	4				
1230	31	1	18	18				
1240	31	1	13	13				
1250	31	1	8	8				
1260	31	1	3	3				
1270	32	1	17	17				
1280	32	1	12	12				
1290	32	1	7	7				
1300	32	1	2	2				
1310	33	1	16	16				
1320	33	1	11	11				
1330	33	1	6	6				
1340	33	1	1	1				
1350	34	1	15	15				
1360	34	1	10	10				
1370	34	1	5	5				
1380	34	1	0	0				
1390	35	1	14	14				
1400	35	1	9	9				
1410	35	1	4	4				
1420	36	1	18	18				
1430	36	1	13	13				
1440	36	1	8	8				
1450	36	1	3	3				
1460	37	1	17	17				
1470	37	1	12	12				
1480	37	1	7	7				
1490	37	1	2	2				
1500	38	1	16	16				
1510	38	1	11	11				
1520	38	1	6	6				
1530	38	1	1	1				
1540	39	1	15	15				
1550	39	1	10	10				
1560	39	1	5	5				
1570	39	1	0	0				
1580	40	1	14	14				
1590	40	1	9	9				
1600	40	1	4	4				
1610	41	1	18	18			0.5 mm	
1620	41	1	14	14				
1630	41	1	9	9				
1640	41	1	4	4				
1650	42	1	18	18				
1660	42	1	13	13				
1670	42	1	8	8				
1680	42	1	3	3				
1690	43	1	17	17				
1700	43	1	12	12				
1710	43	1	7	7				
1720	43	1	2	2				
1730	44	1	16	16				
1740	44	1	11	11				


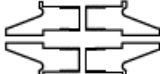

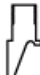

TOLERÂNCIA DE CORTAR +1mm
 NO TERMINAL INFERIOR

0.5 mm

TOLERÂNCIA DE CORTAR +1mm
 NO TERMINAL INFERIOR

0.5 mm

TABELA PARA LÂMINAS PB 73 ou KZ 83

H1 mm			CORTE INFERIOR mm		CORTE SUPERIOR mm		
1750	44	1	6		6		
1760	44	1	1		1		
1770	45	1	15		15		
1780	45	1	10		10		
1790	45	1	5		5		
1800	45	1	0		0		
1810	46	1	14		14		
1820	46	1	9		9		
1830	46	1	4		4		
1840	47	1	18		18		
1850	47	1	13		13		
1860	47	1	8		8		
1870	47	1	3		3		
1880	48	1	17		17		
1890	48	1	12		12		
1900	48	1	7		7		
1910	48	1	2		2		
1920	49	1	16		16		
1930	49	1	11		11		
1940	49	1	6		6		
1950	49	1	1		1		
1960	50	1	15		15		
1970	50	1	10		10		
1980	50	1	5		5		
1990	50	1	0		0		
2000	51	1	14		14		
2010	51	1	9		9		
2020	51	1	4		4		
2030	52	1	18		18		
2040	52	1	14		14		
2050	52	1	9		9		
2060	52	1	4		4		
2070	53	1	18		18		
2080	53	1	13		13		
2090	53	1	8		8		
2100	53	1	3		3		

TOLERÂNCIA DE CORTAR +1mm
NO TERMINAL INFERIOR

0,5 mm

PROCEDIMENTO PARA ENCONTRAR OS VALORES INTERMÉDIOS

1º EXEMPLO:

ALTURA LUZ H1 = 908mm → PROCURA-SE NA TABELA ESTE VALOR ENTRE 900 e 910 e LÊ-SE

900 22 CONJ. SUPORTE 1 CONJ. TERMINAL CORTE INF.: 11mm CORTE SUP.: 11mm

910 22 CONJ. SUPORTE 1 CONJ. TERMINAL CORTE INF.: 6mm CORTE SUP.: 6mm

BASTA FAZER NUM PAPEL A SEGUINTE TABELA PARA ENCONTRAR OS VALORES:

900 22 CONJ. SUPORTE 1 CONJ. TERMINAL CORTE INF.: 11mm CORTE SUP.: 11mm

902 22 CONJ. SUPORTE 1 CONJ. TERMINAL CORTE INF.: 10mm CORTE SUP.: 10mm

904 22 CONJ. SUPORTE 1 CONJ. TERMINAL CORTE INF.: 9mm CORTE SUP.: 9mm

906 22 CONJ. SUPORTE 1 CONJ. TERMINAL CORTE INF.: 8mm CORTE SUP.: 8mm

908 22 CONJ. SUPORTE 1 CONJ. TERMINAL CORTE INF.: 7mm CORTE SUP.: 7mm

910 22 CONJ. SUPORTE 1 CONJ. TERMINAL CORTE INF.: 6mm CORTE SUP.: 6mm

2º EXEMPLO:

ALTURA LUZ H1 = 1878mm → PROCURA-SE NA TABELA ESTE VALOR ENTRE 1870 e 1880

BASTA FAZER NUM PAPEL A SEGUINTE TABELA PARA ENCONTRAR OS VALORES:

1870 47 CONJ. SUPORTE 1 CONJ. TERMINAL CORTE INF.: 3mm CORTE SUP.: 3mm

1872 47 CONJ. SUPORTE 1 CONJ. TERMINAL CORTE INF.: 2mm CORTE SUP.: 2mm

1874 47 CONJ. SUPORTE 1 CONJ. TERMINAL CORTE INF.: 1mm CORTE SUP.: 1mm


1876 47 CONJ. SUPORTE 1 CONJ. TERMINAL CORTE INF.: 0mm CORTE SUP.: 0mm

1878 48 CONJ. SUPORTE 1 CONJ. TERMINAL CORTE INF.: 18mm CORTE SUP.: 18mm

1880 48 CONJ. SUPORTE 1 CONJ. TERMINAL CORTE INF.: 17mm CORTE SUP.: 17mm

● QUANDO O CORTE CHEGA A 0mm O SEGUINTE É AUTOMATICAMENTE DE 18mm E ACRESCENTA-SE 1 CONJUNTO SUPORTE A SITUAÇÕES ONDE PODE HAVER UMA TOLERÂNCIA DE CORTE DE +1mm E/OU DE SERRAFIAR O PERFIL PB 50 EM 0,5mm

TABELA PARA LÂMINA PB 64



H1 mm			
130	1		1
170	1		1
180	2	SIM	1
220	2	SIM	1
230	2		1
270	2		1
280	3	SIM	1
320	3	SIM	1
330	3		1
370	3		1
380	4	SIM	1
420	4	SIM	1
430	4		1
470	4		1
480	5	SIM	1
520	5	SIM	1
530	5		1
570	5		1
580	6	SIM	1
620	6	SIM	1
630	6		1
670	6		1
680	7	SIM	1
720	7	SIM	1
730	7		1
770	7		1
780	8	SIM	1
820	8	SIM	1
830	8		1
870	8		1
880	9	SIM	1
920	9	SIM	1
930	9		1
970	9		1
980	10	SIM	1
1020	10	SIM	1
1030	10		1
1070	10		1
1080	11	SIM	1
1120	11	SIM	1
1130	11		1
1170	11		1
1180	12	SIM	1
1220	12	SIM	1
1230	12		1
1270	12		1
1280	13	SIM	1
1320	13	SIM	1
1330	13		1
1370	13		1
1380	14	SIM	1
1420	14	SIM	1
1430	14		1
1470	14		1
1480	15	SIM	1
1520	15	SIM	1
1530	15		1
1570	15		1
1580	16	SIM	1
1630	16	SIM	1
1670	16		1
1680	17	SIM	1
1720	17	SIM	1
1730	17		1
1770	17		1
1780	18	SIM	1
1820	18	SIM	1
1830	18		1
1870	18		1
1880	19	SIM	1
1920	19	SIM	1
1930	19		1
1970	19		1
1980	20	SIM	1
2020	20	SIM	1
2030	20		1
2070	20		1
2080	21	SIM	1
2120	21	SIM	1

PROCEDIMENTO PARA ENCONTRAR OS VALORES DE CORTE DO TERMINAL

1º EXEMPLO:

ALTURA LUZ H1= 908mm -> PROCURA-SE NA TABELA ESTE VALOR ENTRE 880 e 920 e LÊ-SE:

880 9 CONJ. SIM 1 CONJ. TERM.
920 9 CONJ. SIM 1 CONJ. TERM.

SE COLUNA DE CORTE ESTIVER EM BRANCO PASSAR PARA O 2º EXEMPLO

ISTO QUER DIZER QUE A FOLHA DA PORTADA VAI GASTAR 9 CONJ. e QUE 1 DELES SERÁ CORTADO COM 50mm ONDE SERÁ COLOCADO NO TOPO ou NA PARTE INFERIOR DA PORTADA.

PARA ENCONTRAR O CORTE DOS TERMINAIS:

$$(H1+24) = H2 \quad (N^{\circ}CONJ.x100)+50 = H3$$

$$H3 - H2 = X / 2 = \text{VALOR DO CORTE}$$

$$(908+24) = 932 (H2) \quad (9x100)+50 = 950 (H3)$$

$$H3 - H2 = 950 - 932 = 18 / 2 = 9mm$$

DEVE-SE CORTAR A CADA TERMINAL 9mm

2º EXEMPLO:

ALTURA LUZ H1= 1952mm -> PROCURA-SE NA TABELA ESTE VALOR ENTRE 1930 e 1970 e LÊ-SE:

1930 19 CONJ. 1 CONJ. TERM.
1970 19 CONJ. 1 CONJ. TERM.

SE COLUNA DE CORTE ESTIVER COM SIM PASSAR PARA O 1º EXEMPLO

ISTO QUER DIZER QUE A FOLHA DA PORTADA VAI GASTAR 19 CONJUNTOS.

PARA ENCONTRAR O CORTE DOS TERMINAIS:

$$(H1+24) = H2 \quad (N^{\circ}CONJ.x100)+100 = H3$$

$$H3 - H2 = X / 2 = \text{VALOR DO CORTE}$$

$$(1952+24) = 1976 (H2) \quad (19x100)+100 = 2000 (H3)$$

$$H3 - H2 = 2000 - 1976 = 24 / 2 = 12mm$$

DEVE-SE CORTAR A CADA TERMINAL 12mm

SE COLUNA DE CORTE ESTIVER COM SIM e EM BRANCO



EXEMPLO: 1820 e 1830
EXECUTAR O SEGUINTE:

1820 SIM
1822 SIM
1824 SIM
1826 SIM
1828
1830

EXEMPLO: 1870 e 1880
EXECUTAR O SEGUINTE:

1870
1872
1874
1876
1878 SIM
1880 SIM

↓ ↓
VER CONFORME EXEMPLO



SOSOARES

Rua do Campo Alegre, 474
4150-170 Porto
T 226096709 | F 226005642
E comercial@sosoares.pt

METALFER

Travessa do Bolegão, 10
Apartado 1
3754-904 Fermentelos
T 234729740 | F 234729741
E metalfer@sosoares.pt

ALFA SUL

EN Lisboa-Sintra Km 14
Apartado 156
2726-936 Mem Martins
T 219265090 | F 219265098
E alfa.sul@sosoares.pt

ALULIDER

Pavilhão Industrial H - Plataforma 13D
Zona Franca Industrial
9200-047 Caniçal - Madeira
T 291960494 | F 291960497
E alulider@sosoares.pt

PERFIS OEIRAS

Rua da Colónia - Quinta da Cardiosa
Apartado 214 - Abrunheira
2711-952 Sintra
T 219156660 | F 219156661
E perfis.oeiras@sosoares.pt