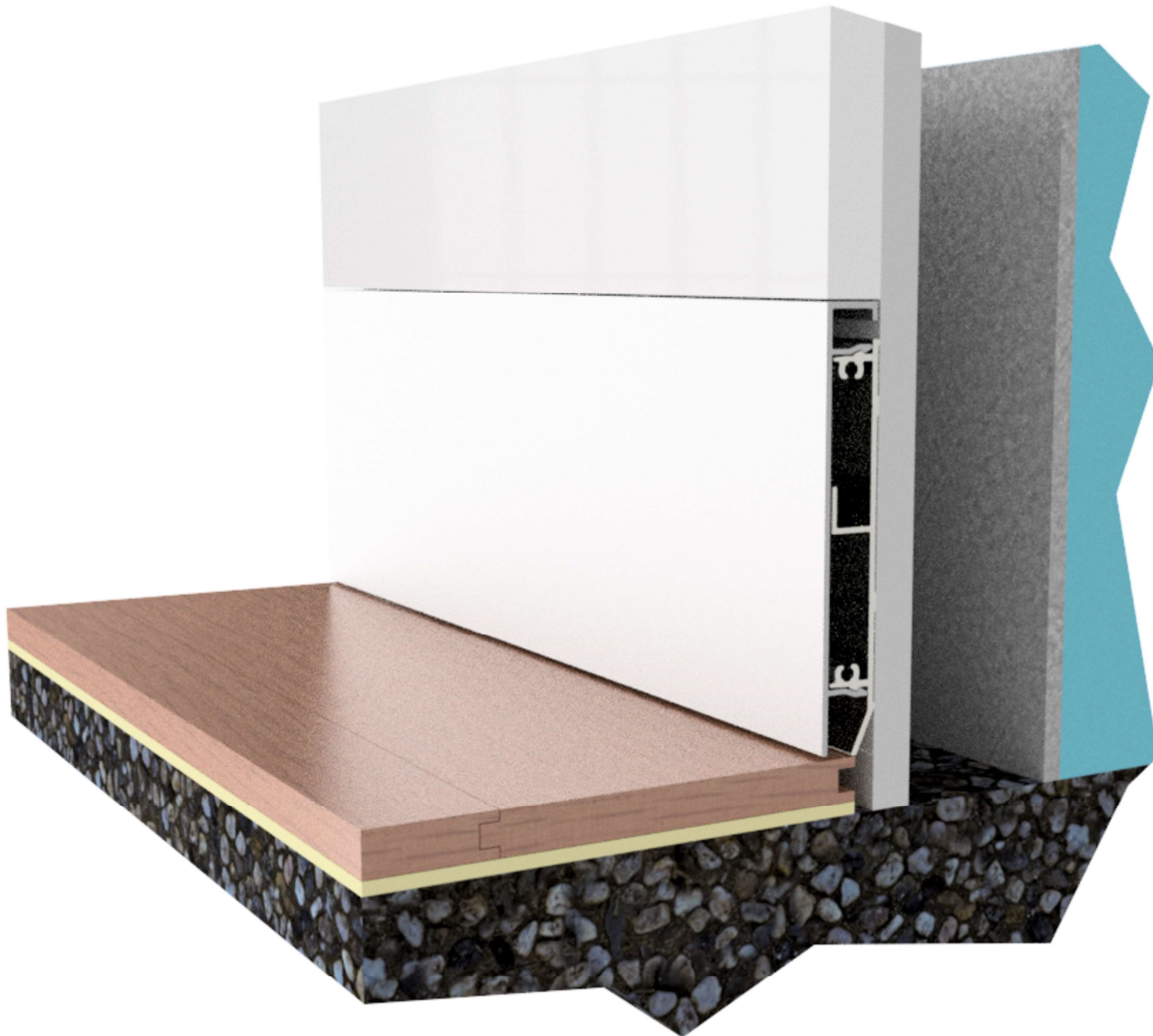


# SISTEMA RD

sistema de rodapé  
skirting system  
système de plinthes



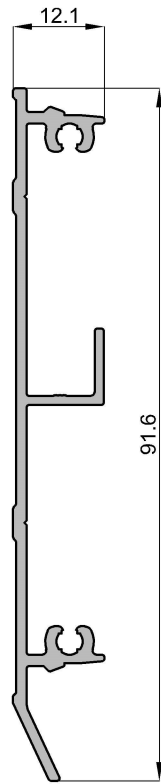
## CATÁLOGO TÉCNICO

TECHNICAL CATALOGUE | CATALOGUE TECHNIQUE

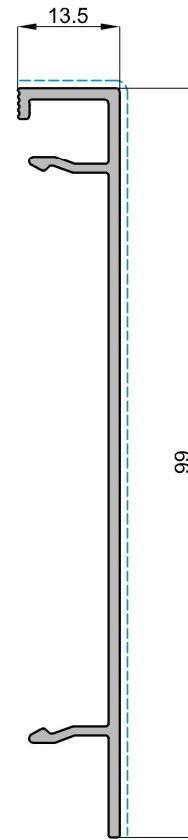


SISTEMAS  
**EURO 2000**®  
PERFIS DE ALUMÍNIO E VIDROS PARA ARQUITECTURA

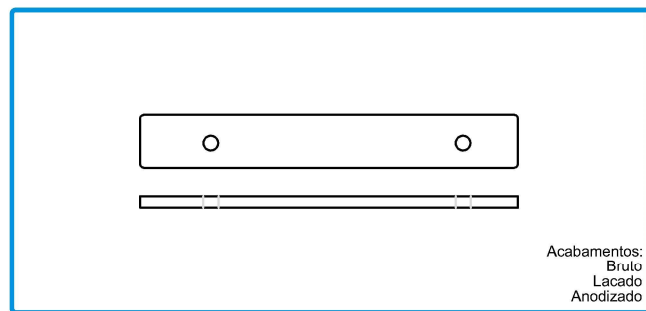
INTENCIONALMENTE EM BRANCO  
INTENTIONALLY LEFT IN BLANK  
PAGE INTENTIONNELLEMENT LAISSÉE EN BLANC



RD 01



RD 02



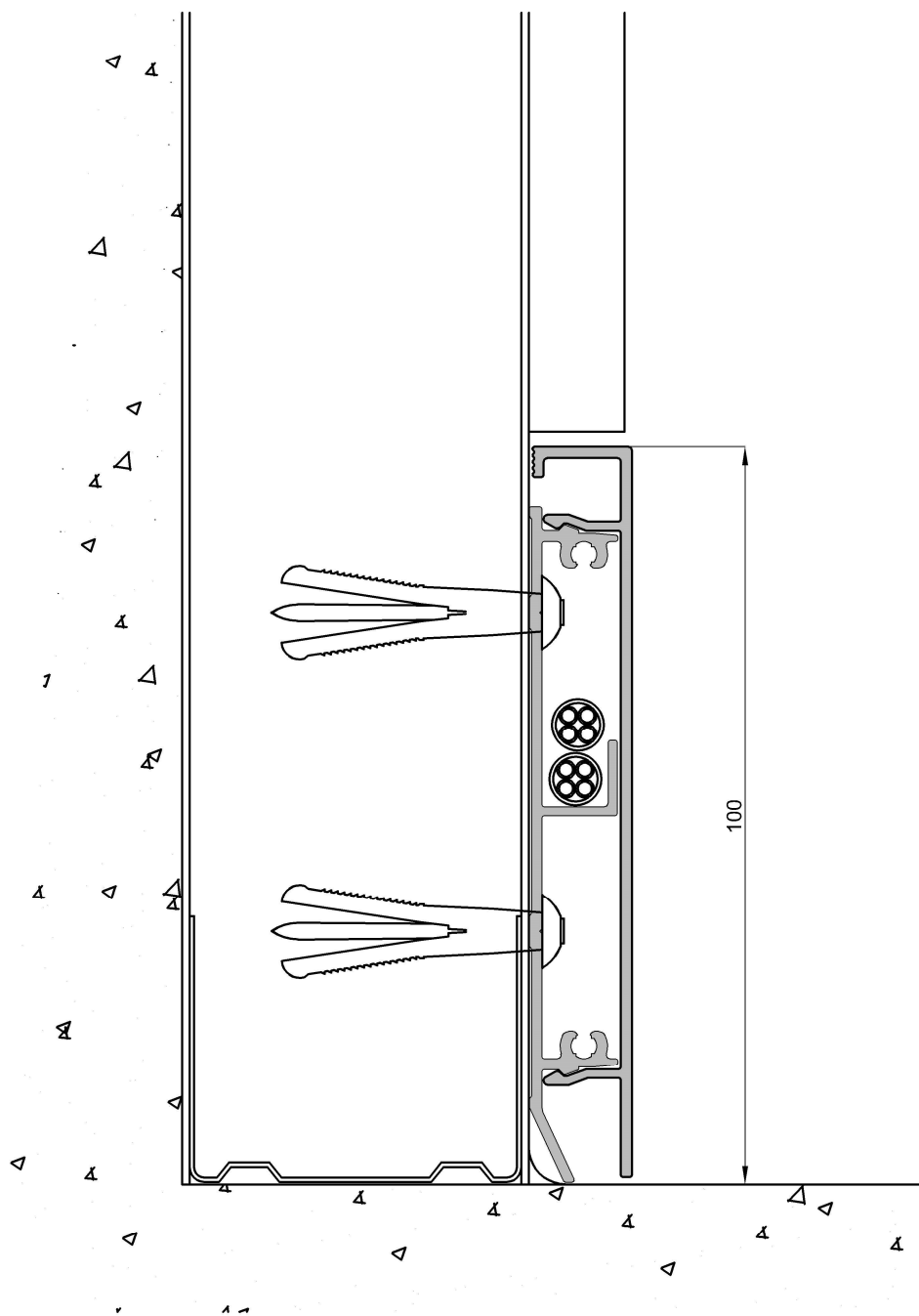
Acabamentos:  
Bruto  
Lacado  
Anodizado

210053

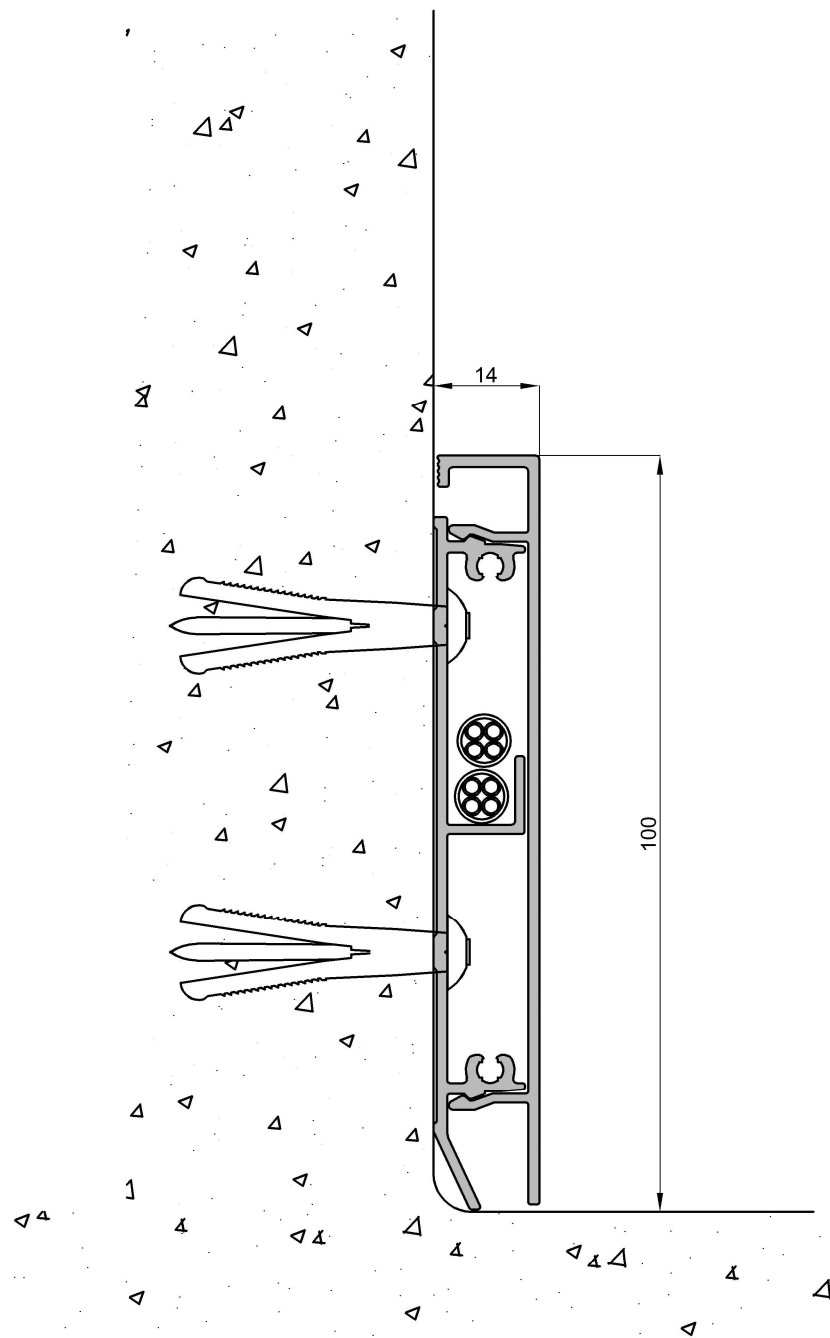
TOPO RD 90°

EXEMPLOS DE APLICAÇÃO  
APPLICATION EXAMPLES | EXEMPLES D'APPLICATION

1. APLICAÇÃO INTERIOR - PAINEL ISOLANTE  
INSIDE FITTING - INSULATED PANEL  
APPLICATION INTÉRIEURE - PANNEAU D'ISOLATION

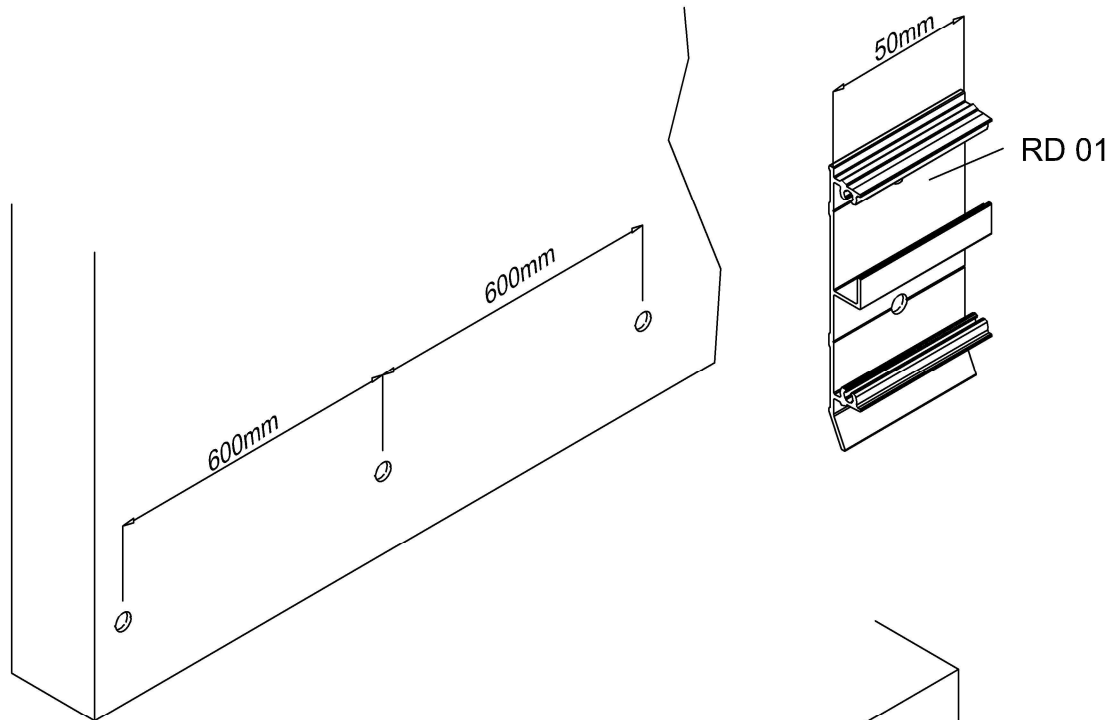


2. APLICAÇÃO EXTERIOR - BETÃO  
OUTSIDE FITTING - CONCRETE  
APPLICATION EXTÉRIEURE - BÉTON



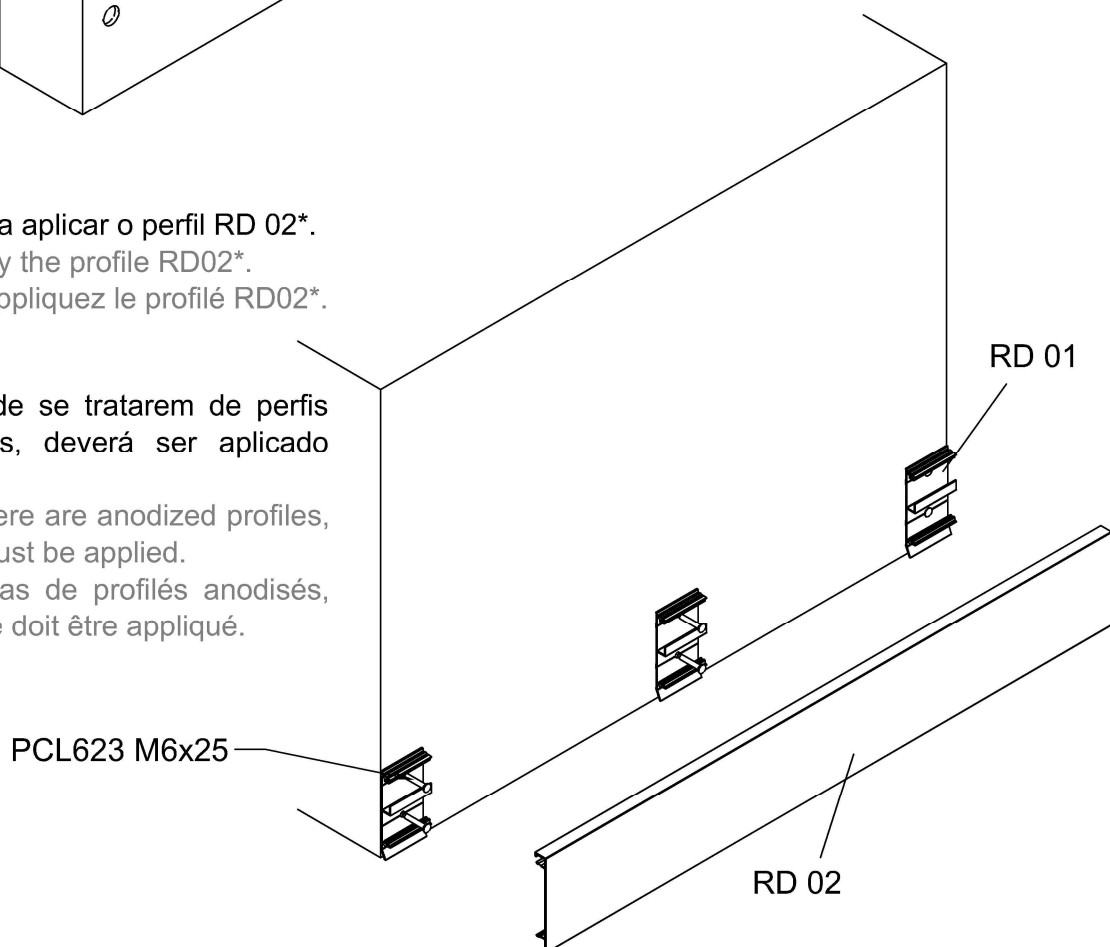
**EXEMPLOS DE APLICAÇÃO**  
APPLICATION EXAMPLES | EXEMPLES D'APPLICATION

1. Cortar o perfil RD01 em peças de 50mm. Furar as peças e a superfície a aplicar com uma broca Ø6mm, com furos à distância de 600mm entre eles.  
Cut RD01 profile in 50mm pieces. Drill the pieces and the surface where they will be applied with drill bit Ø6mm, the distance between holes should be 600mm.  
Coupez le profilé RD01 en tronçons de 50mm. Percez les pièces et la surface à appliquer avec un trou Ø6mm, la distance entre les trous devrait être 600mm.



2. De seguida aplicar o perfil RD 02\*.  
Then apply the profile RD02\*.  
Ensuite, appliquez le profilé RD02\*.

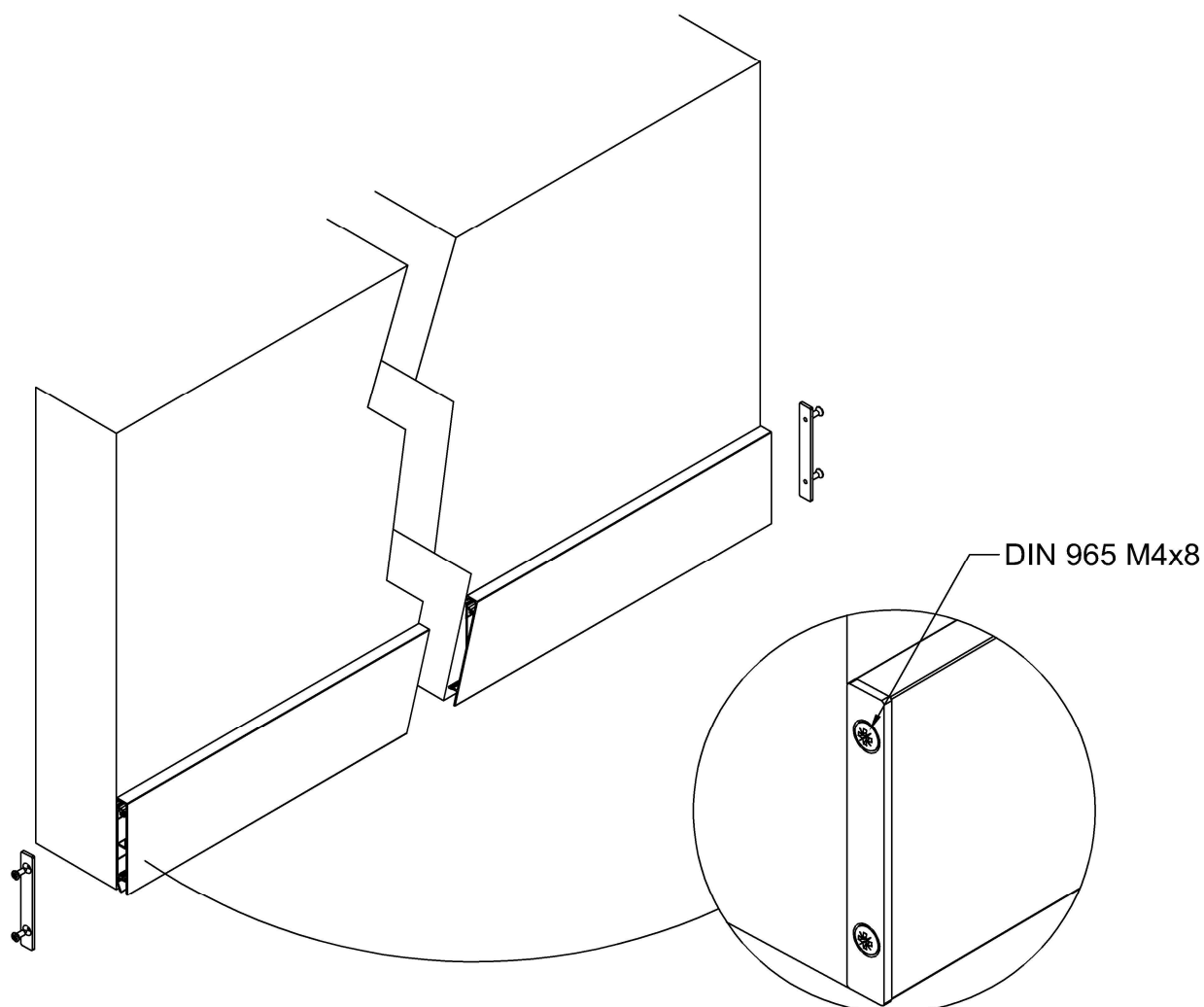
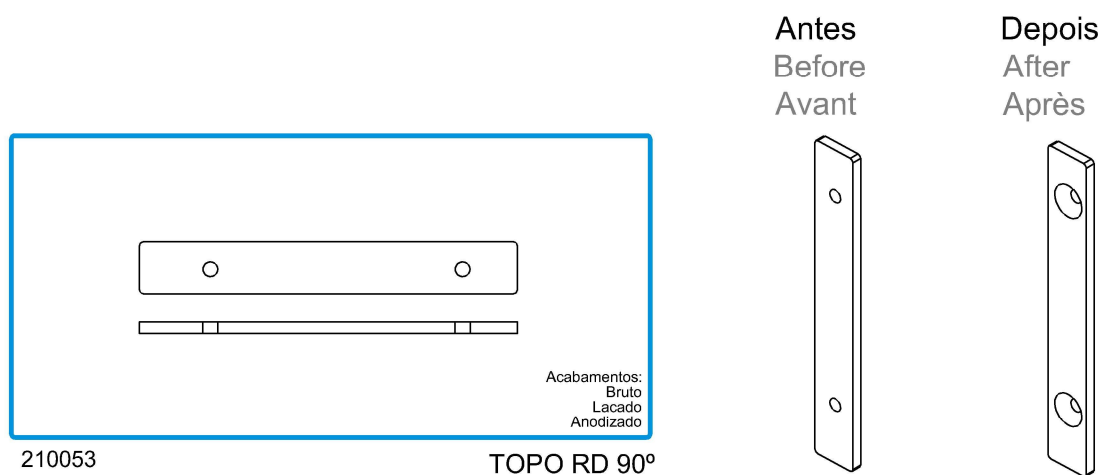
- \* No caso de se tratarem de perfis anodizados, deverá ser aplicado silicone.
- \* In case there are anodized profiles, silicone must be applied.
- \* Dans le cas de profilés anodisés, du silicone doit être appliqué.



3. Escarear os topos conforme o lado a aplicar. Depois, colocar e aparafusar os topos com parafusos de cabeça chata nas extremidades do rodapé.

Screw the end caps according to the side to be applied. Then, fix them with the screws.

Percez les embouts selon le côté à appliquer. Puis les visser.



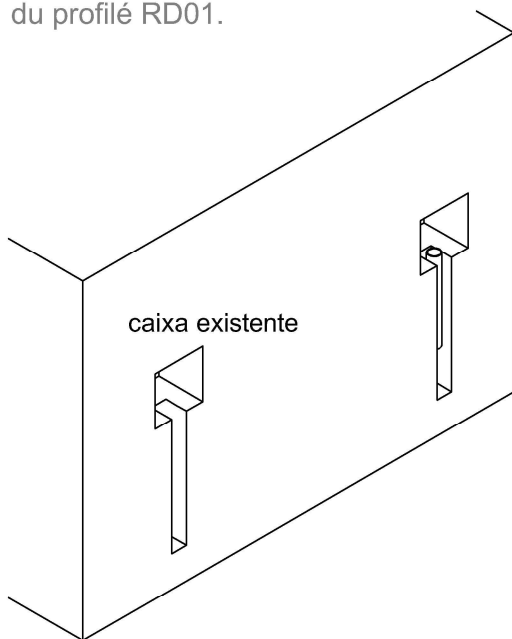
## EXEMPLOS DE APLICAÇÃO EM RENOVAÇÃO

RENOVATIO APPLICATION EXAMPLES | EXEMPLES D'APPLICATION EN RÉNOVATION

1. Abrir a parede até a altura das caixas existentes. Numa das caixas, abrir a superfície + ou - até a meio da altura do perfil RD01.

Open the wall up to the height of the existing box. In one of these, open until the middle of the RD01 profile.

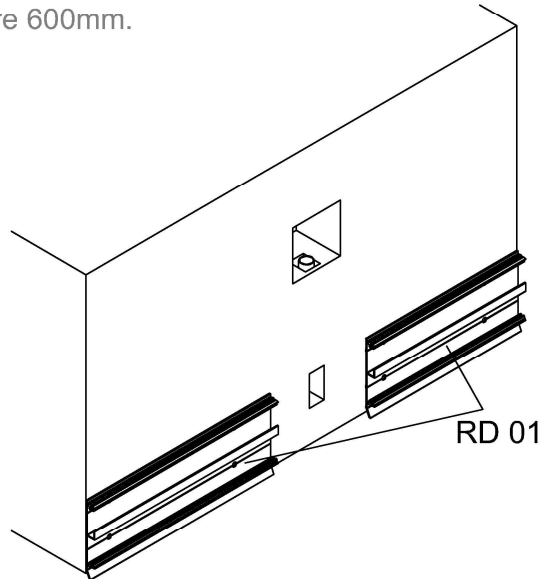
Ouvrez le mur à la hauteur des boîtes existantes. Dans l'une des boîtes, ouvrez jusqu'à la moitié de la hauteur du profilé RD01.



2. Colocar o perfil RD01 junto ao piso, tendo em conta o tipo de soalho a aplicar. Furar o perfil e a superfície com uma broca Ø6mm, com furos à distância de 600mm entre eles.

Place the RD01 profile next to the floor, according to the type of flooring to apply. Drill the profile and the surface to be applied with a drill bit Ø6mm. The distance between holes should be 600mm.

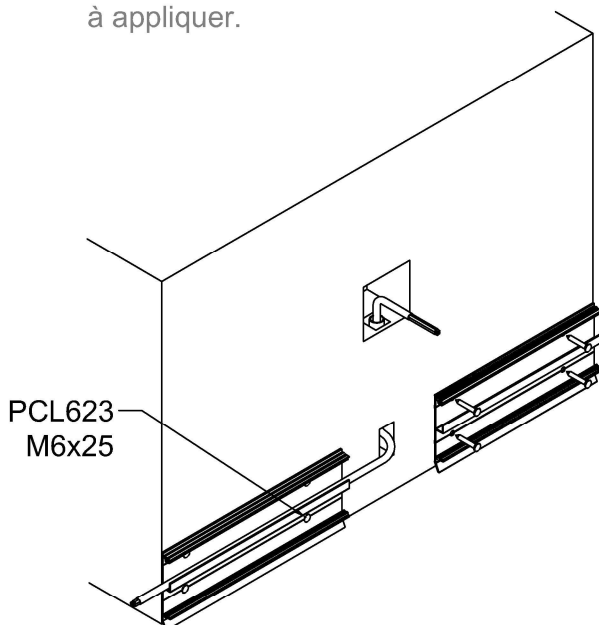
Pacez le profilé RD01 à ras du sol, en tenant compte du type de revêtement du sol à appliquer. Percez le profilé et la surface à appliquer avec un trou Ø6mm. La distance entre les trous devrait être 600mm.



3. Fixar o perfil RD01 à superfície a aplicar.

Fix the profile RD01 in the surface to be applied.

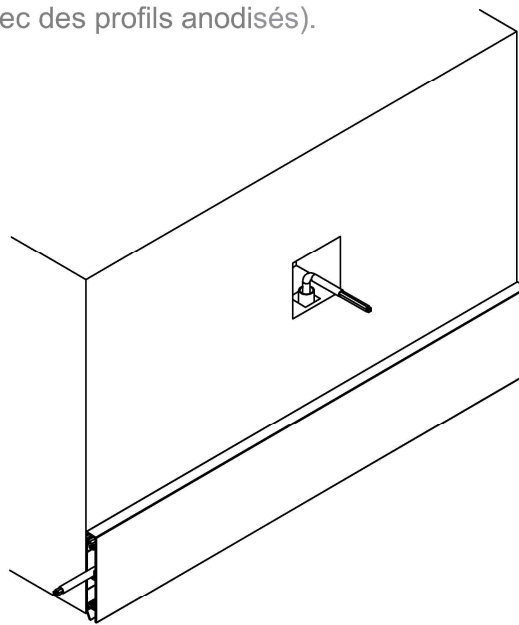
Fixez le profilé RD01 dans la surface à appliquer.



4. Colocar o perfil RD02\* (\*aplicar silicone em perfis anodizados).

Insert profile RD02\* (\*apply silicone when anodized profiles).

Insérez le profilé RD02\* (\*appliquer du silicone avec des profils anodisés).





Este Catálogo Técnico poderá sofrer alterações por motivos técnicos, sem aviso prévio. Qualquer encomenda deverá ser sujeita a confirmação dos nossos serviços.

This Technical Catalogue might be subjected to changes due to technical reasons , without previous warning. All orders must pass through the confirmation of our technical services.

Ce Catalogue Technique pourra être modifié sans pré avis de notre part, due à des raisons techniques. Toute commande devra être confirmée par nos services.

#### ALFA SUL

EN Lisboa-Sintra Km 14  
2725-937 Mem Martins  
T +351 219 265 090 | F +351 219 265 098  
E alfa.sul@sosoares.pt

#### ALULIDER

Pavilhão Industrial H - Plataforma 13D  
Zona Franca Industrial  
9200-047 Caniçal - Madeira  
T +351 291 960 494 | F +351 291 960 497  
E alulider@sosoares.pt

#### METALFER

Travessa do Bolegão, 146  
Apartado 1  
3754-904 Fermentelos  
T +351 234 729 740 | F +351 234 729 741  
E metalfer@sosoares.pt

#### PERFIS OEIRAS

Rua da Colónia - Quinta da Cardoso  
Apartado 214 - Abrunheira  
2711-952 Sintra  
T +351 219 156 660 | F +351 219 156 661  
E perfis.oeiras@sosoares.pt

#### PORTALEX

Estrada de S. Marcos, 23  
2735-521 Cacém  
T +351 210 412 500 | F +351 210 412 507  
E comercial@portalex.eu

#### SOSOARES

Rua do Campo Alegre, 474  
4150-170 Porto  
T +351 226 096 709 | F +351226 005 642  
E comercial@sosoares.pt

[www.sosoares.pt](http://www.sosoares.pt)  
[www.portalex.eu](http://www.portalex.eu)



**SISTEMAS**  
**EURO 2000** <sup>®</sup>  
PERFIS DE ALUMÍNIO E VIDROS PARA ARQUITECTURA



Licença nº 1406 - Metalfer  
Licença nº 1411 - Alfa Sul



Licença nº 809 - Sosoares  
Licença nº 817 - Portalex