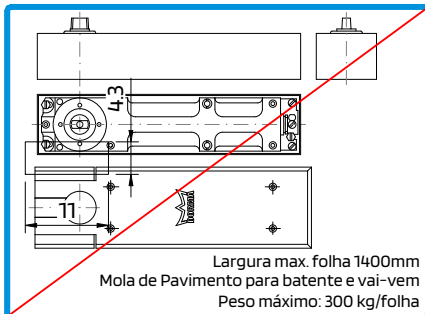


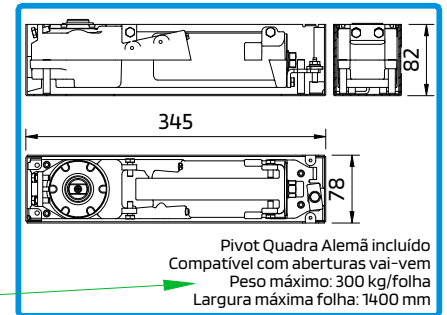
Descontinuação da Mola BTS 80

Acessórios



228073 MOLA DE PAVIMENTO BTS 80

O artigo ref. 228073 foi descontinuado.
Em alternativa considerar o seguinte artigo:



228078 MOLA PAVIMENTO M750 300KG

Adicionada informação dos limites de utilização.

CARACTERÍSTICAS

FEATURES | CARACTÉRISTIQUES

- Peso máximo: 300Kg**
 Maximum weight: 300Kg
 Poids maximal: 300Kg
- Direção de abertura da porta: Universal (aberturas esquerda e direita)**
 Door opening direction: Universal (left and right openings)
 Direction d'ouverture de la porte: Universel (ouvertures gauche et droite)
- Potência regulável EN 3-6 por meio de regulador contínuo**
 Adjustable power EN 3-6 by means of stepless governor
 Puissance réglable EN 3-6 au moyen d'un régulateur progressif
- Dois válvulas termostáticas independentes para uma regulação precisa da velocidade de fecho geral, do fecho final ou do amortecimento final.**
 Two independent thermostatic valves for precise adjustment of general closing speed, final latch or final damping.
 Deux vannes thermostatiques indépendantes pour un réglage précis de la vitesse de fermeture générale, du verrouillage final ou de l'amortissement final
- Abertura com retenção a 90°, 105° ou sem retenção**
 Hold open at 90°, 105° or non hold open
 Maintien en position ouverte à 90°, 105° ou sans maintien en position ouverte
- Ação de fecho retardado (opcional) entre aprox. 175° e 80° controlada por válvula hidráulica. Com esta opção, o fecho final não é efectuado**
 Delayed closing action (optional) between approx. 175° and 80° controlled by hydraulic valve. With this option final latch is not performed
 Action de fermeture retardée (en option) entre environ 175° et 80° contrôlée par une valve hydraulique. Avec cette option, le verrouillage final n'est pas effectué
- Eixo intercambiável (Italiano, Francês e Alemão) de 0 a +30 mm**
 Interchangeable spindle (Italian, French and German) from 0 to +30 mm
 Axe interchangeable de (Italien, français et Allemand) 0 à +30 mm
- Válvula de alívio de pressão para proteger a unidade contra abusos**
 Overpressure relief valve to protect unit against abuse
 Soupape de surpression pour protéger l'unité contre les abus
- Grande margem de regulação dentro da caixa para cimento, para resolver eventuais problemas de alinhamento no local sem desmontar a porta**
 Wide margin of adjustment inside the cement box, to solve any alignment problems on site without dismantling the door
 Large espace de réglage à l'intérieur de la boîte pour ciment, pour résoudre tout problème d'alignement sur place sans démonter la porte.

ACABAMENTOS

FINISHING | FINITIONS

- Placa de cobertura em aço polido, acetinado ou latão polido**
 Coverplate in polishes stainless steel, satin or polished brass
 Plaque de recouvrement en acier inoxydable poli, en laiton satiné ou poli
- Corpo em ferro fundido | Caixa para cimento em aço zincado a quente**
 Cast iron body | Cement box in hot zinc plated steel
 Corps en fonte | Boîte pour ciment en acier zingué à chaud