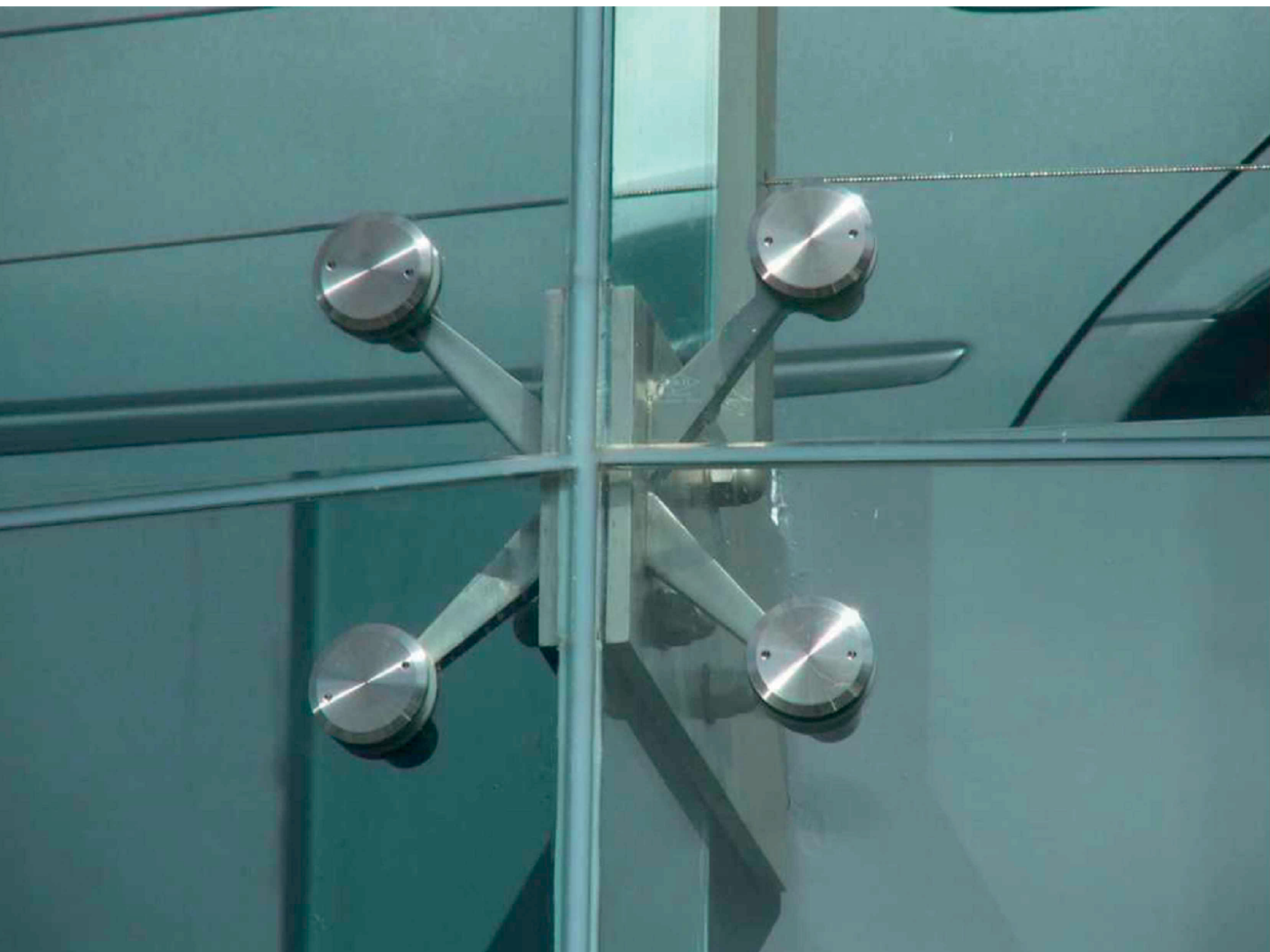


FA

Sistema de fachada agrafada
para revestimento de paredes interiores ou exteriores



CATÁLOGO TÉCNICO



I

APRESENTAÇÃO

Sistema de extrema leveza que concilia a transparência da fachada com a facilidade de execução. Pela sua simplicidade, o sistema FA permite a execução de grandes vãos revestidos a vidro, dotando os edifícios de uma notabilidade ímpar.

DIMENSÕES	Perfil oval de 70x182mm
ENCHIMENTO	Vidro simples: de 10 a 22mm Vidro duplo: até 50mm
PESO MÁXIMO	200Kg/rótula
NOTAS	Revestimento de paredes exteriores Realizada com vidros fixados por pontos Sistema bastante fácil e rápido de montar
ACABAMENTOS	Lacados Anodizados

FA - Revestimento

sistema de fachada de revestimento

Este sistema permite a rápida execução no que se refere ao revestimento de paredes. Caracteriza-se por ser um sistema extremamente simples de executar, tanto no interior como no exterior; sendo igualmente um sistema versátil pois permite a utilização de diferentes materiais como revestimento final.

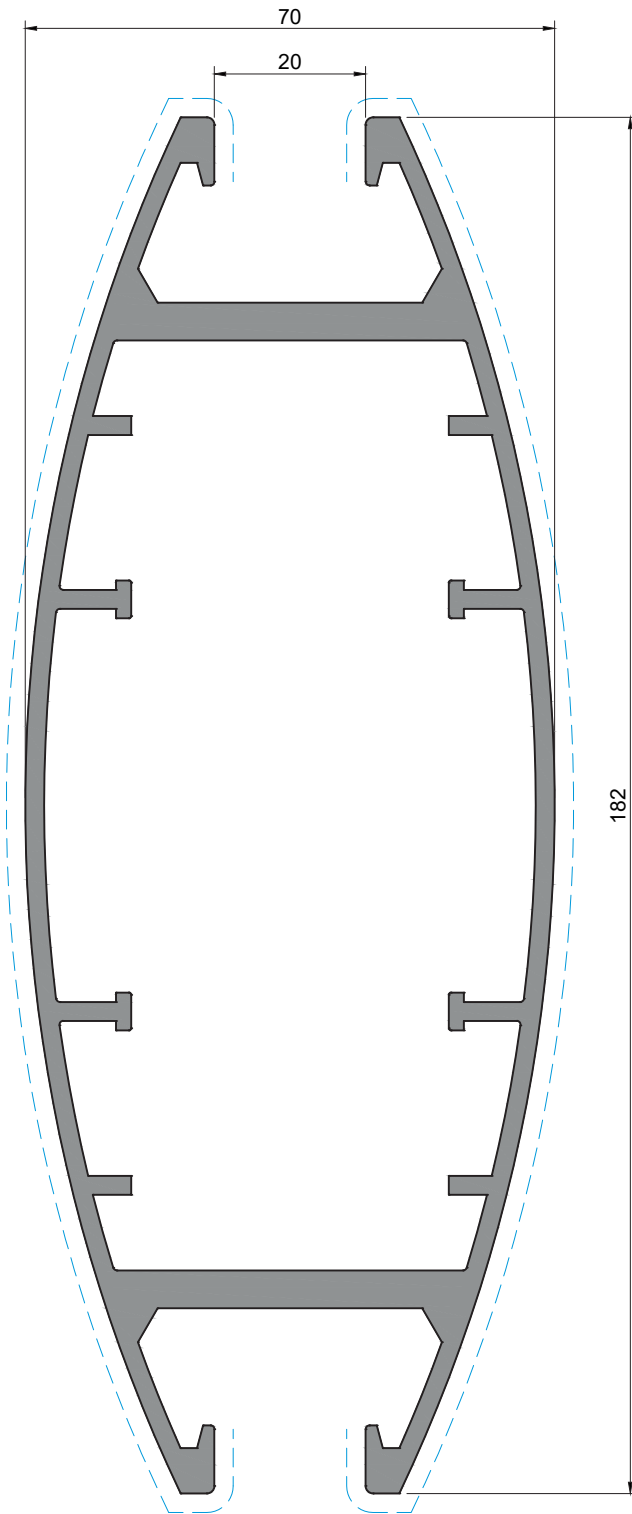
DIMENSÕES	Perfil retangular de 31x27mm
ENCHIMENTO	De 5 a 10mm
PESO MÁXIMO	100 Kg / painel
NOTAS	Revestimento de paredes interiores ou exteriores Realizada com vidros fixados por pontos Sistema bastante fácil e rápido de montar Sistema económico Este sistema permite a utilização de diferentes materiais de revestimento: Vidro simples temperado; Vidro serigrafado; Vidro com pintura digital; Vidro laminado com película transparente ou de cores; Acrílico; Chapas de alumínio; Outros.
ACABAMENTOS	Lacados Anodizados

Todas as medidas são consideradas em mm, salvo as devidamente identificadas.

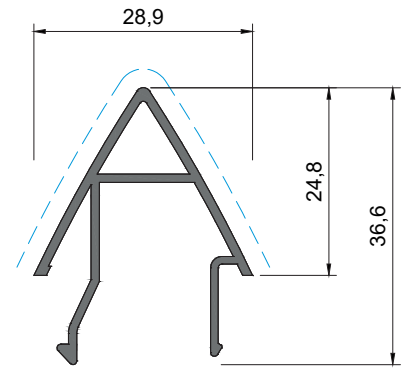


LISTAGEM DE PERFIS

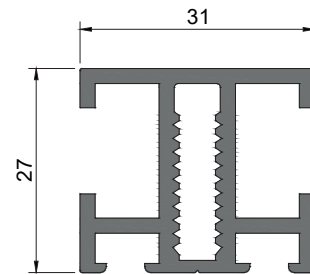




FA 01



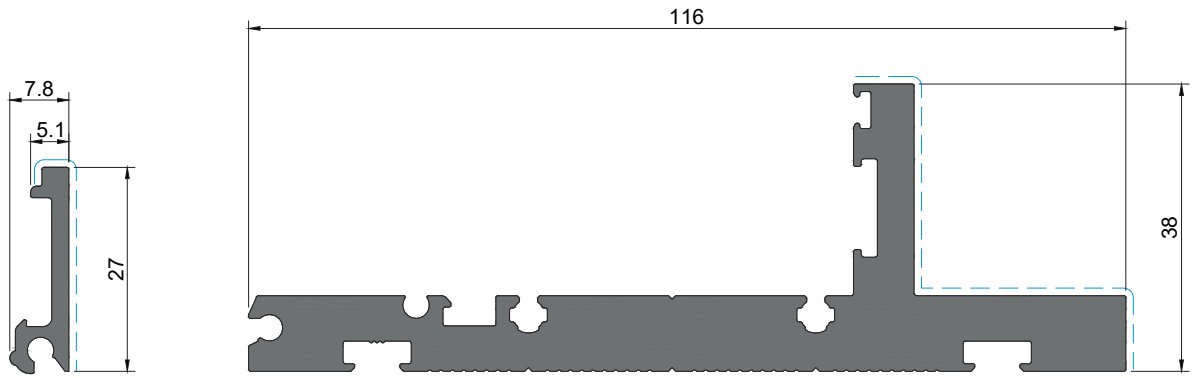
FA 02



FA 11

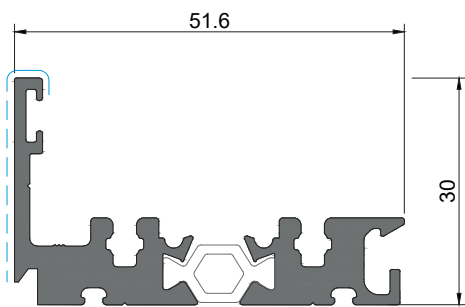
Características estáticas do perfil	
I_x (cm ⁴)	586,20
I_y (cm ⁴)	94,45
A (cm ²)	17,78

Treatamento de superfície
 PB | PM | EF | EM
 Para mais informações, consultar Catálogo de Cores Anodizadas

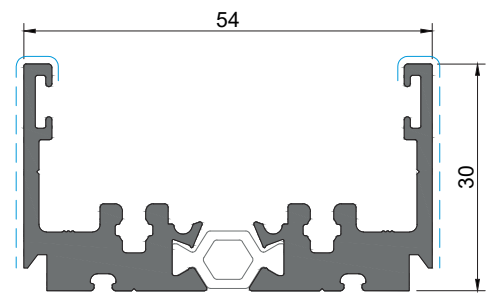


FA 21

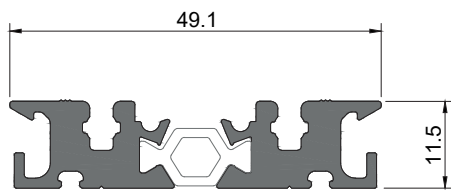
FA 17



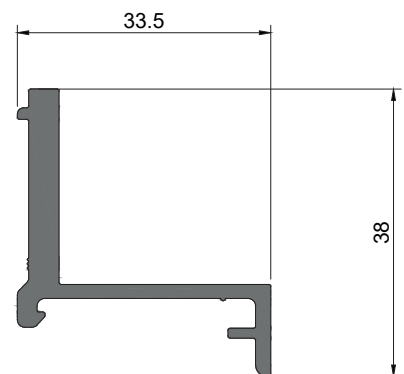
FA 18



FA 19



FA 20



FA 16

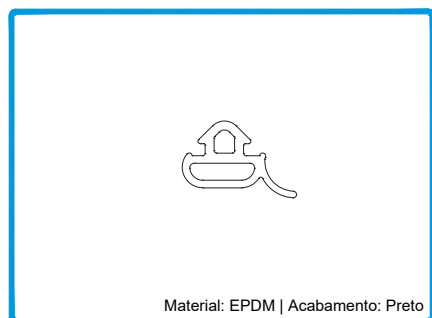
Treatamento de superfície
 PB | PM | EF | EM
 Para mais informações, consultar Catálogo de Cores Anodizadas



LISTAGEM DE ACESSÓRIOS



Juntas de vidro e vedantes



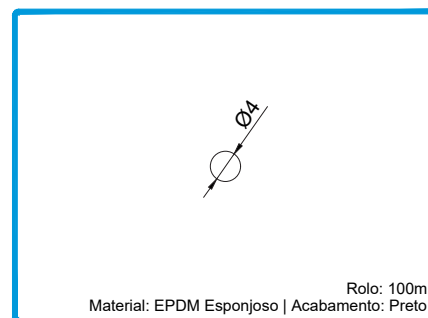
Material: EPDM | Acabamento: Preto

208197 JUNTA DISTANCIADORA VD 2505



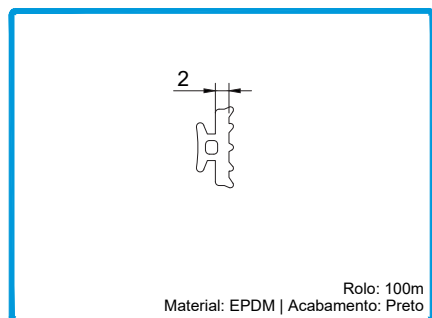
Para juntas de 8 a 12mm

208149 JUNTA DE VEDAÇÃO EM SILICONE FG01



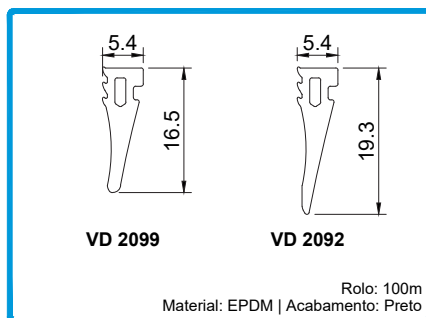
Rolo: 100m
Material: EPDM Esponjoso | Acabamento: Preto

208423 JUNTA VD 2091



Rolo: 100m
Material: EPDM | Acabamento: Preto

208224 JUNTA VD 2072

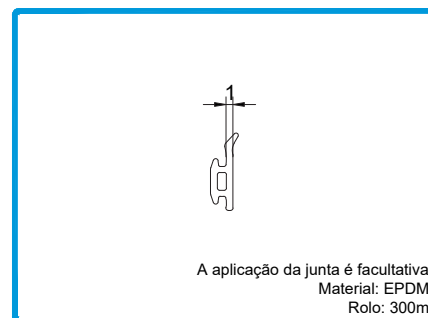


VD 2099

VD 2092

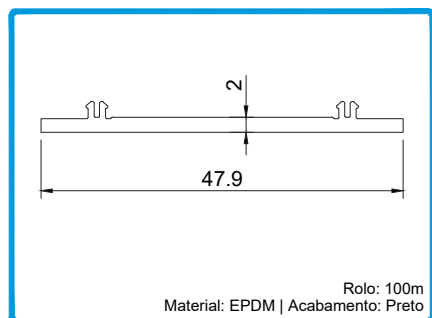
Rolo: 100m
Material: EPDM | Acabamento: Preto

208249 JUNTA VD 2099
208424 JUNTA VD 2092



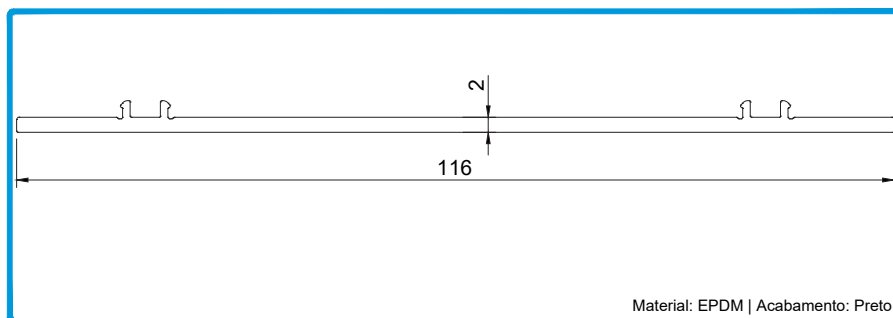
A aplicação da junta é facultativa
Material: EPDM
Rolo: 300m

208184 JUNTA DE ESTANQUIDADE 2412



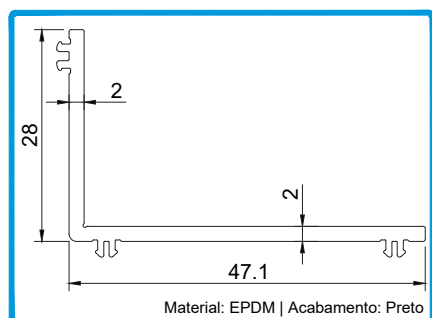
Rolo: 100m
Material: EPDM | Acabamento: Preto

208247 JUNTA VD 2097



Material: EPDM | Acabamento: Preto

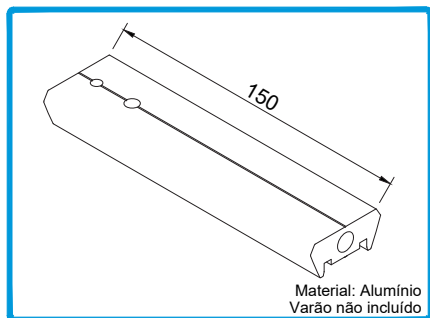
208426 JUNTA VD 2094



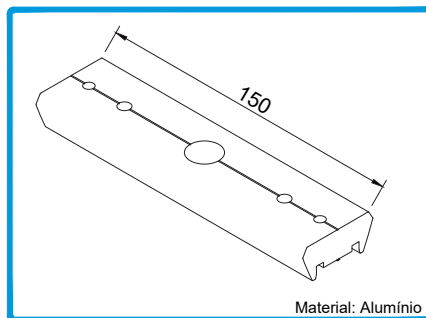
Material: EPDM | Acabamento: Preto

208425 JUNTA VD 2093

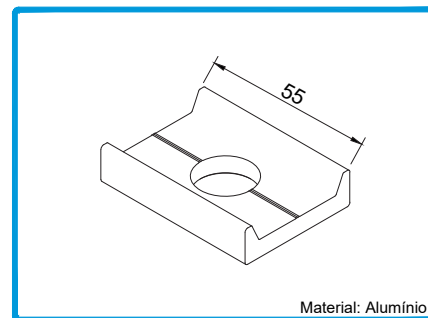
Peças para montantes



215088 PEÇA FIXAÇÃO EXTREM. FA
Material: Alumínio
Varão não incluído

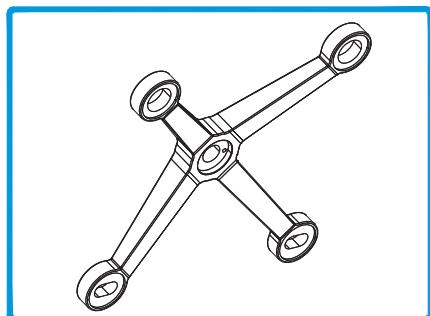


215089 PEÇA FIXAÇÃO INTERM. FA
Material: Alumínio

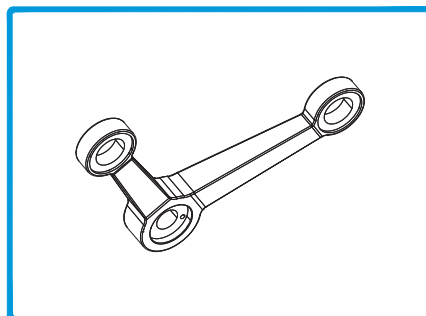


215090 PEÇA FIXAÇÃO FRONTAL FA
Material: Alumínio

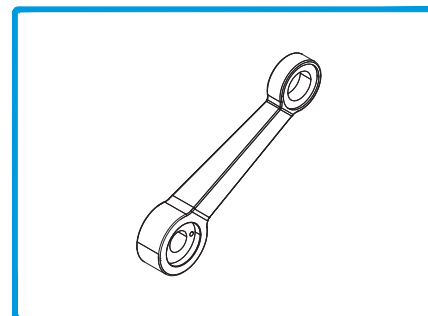
Cruzetas



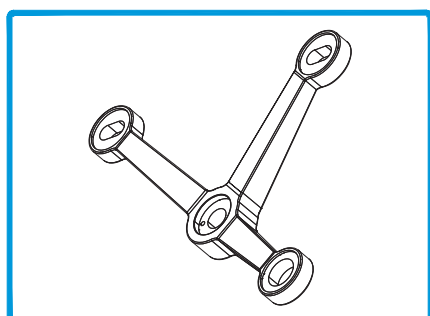
299029 CRUZETA DE 4 PONTOS 220



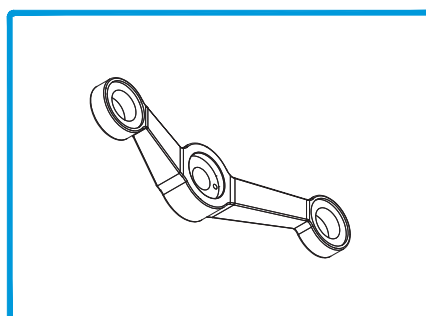
299030 CRUZETA DE 2 PONTOS 220X



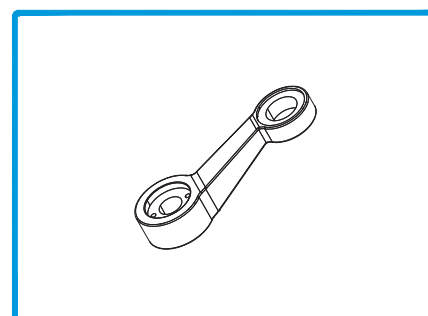
299031 CRUZETA DE 1 PONTO 220Y



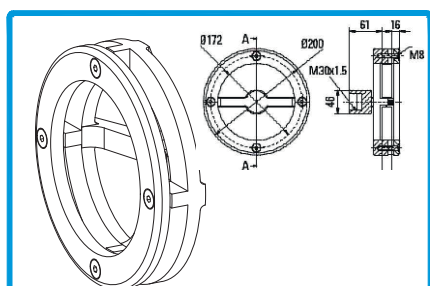
299032 CRUZETA DE 3 PONTOS 220Z



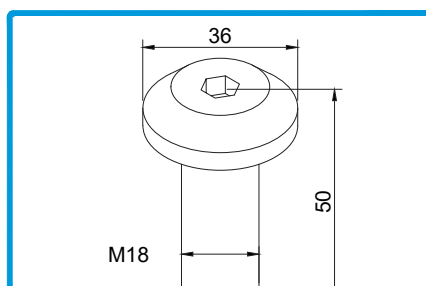
299033 CRUZETA DE 2 PONTOS 220W



299034 CRUZETA DE 1 PONTO 220K

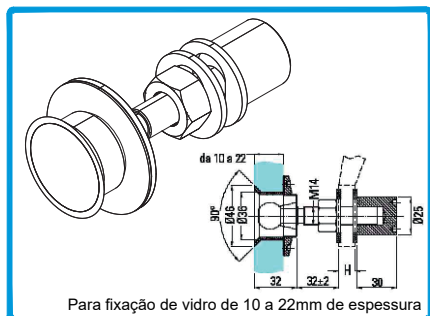


299035 CRUZETA CIRCULAR SQ5
Para fixação de vidro de 10 a 40mm de espessura



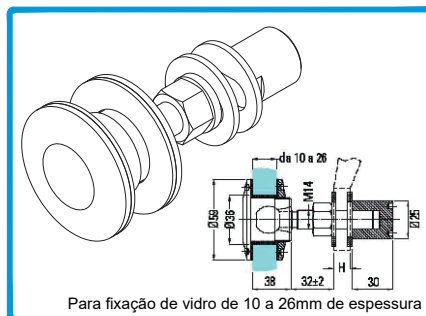
290021 PARAFUSO PARA FIXAÇÃO DE CRUZETAS Z03

Fixação de revestimentos



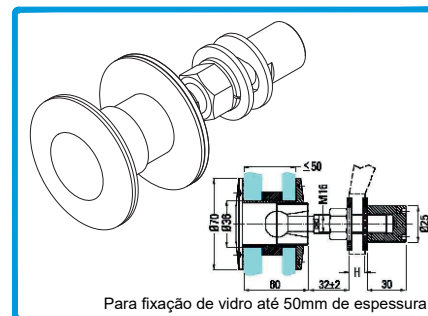
206371 RÓTULA EM CHAMFRO R10

Para fixação de vidro de 10 a 22mm de espessura



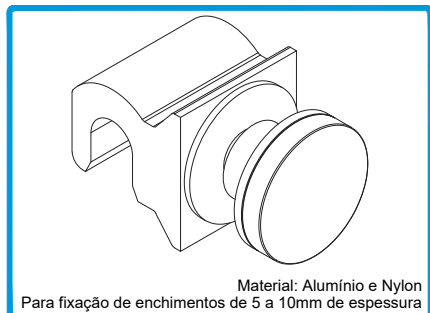
206372 RÓTULA PLANA R20

Para fixação de vidro de 10 a 26mm de espessura



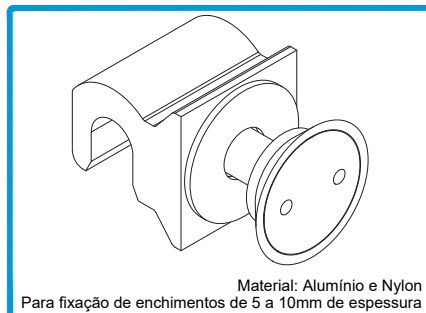
206373 RÓTULA PLANA R40

Para fixação de vidro até 50mm de espessura



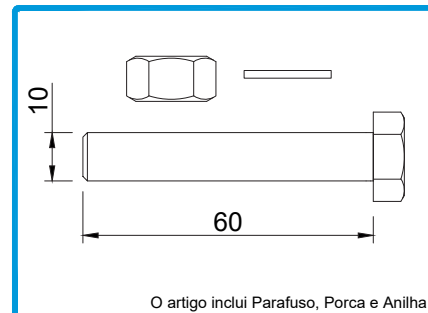
221148 FIXADOR PLANO FAVC01

Material: Alumínio e Nylon
Para fixação de enchimentos de 5 a 10mm de espessura



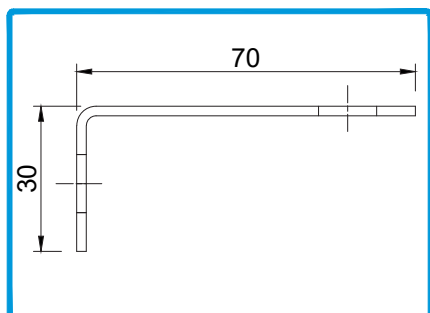
221149 FIXADOR EM CHAMFRO FAVC02

Material: Alumínio e Nylon
Para fixação de enchimentos de 5 a 10mm de espessura



290022 PARAFUSO FAV12

O artigo inclui Parafuso, Porca e Anilha



213299 ÂNGULO DE FIXAÇÃO FAV11

Diversos



208704 PRODUTO LIMPEZA DE ALUMÍNIO (1L) Transparente

Limpeza de alumínio lacado ou anodizado
Para preparação das superfícies a serem unidas
e limpeza final



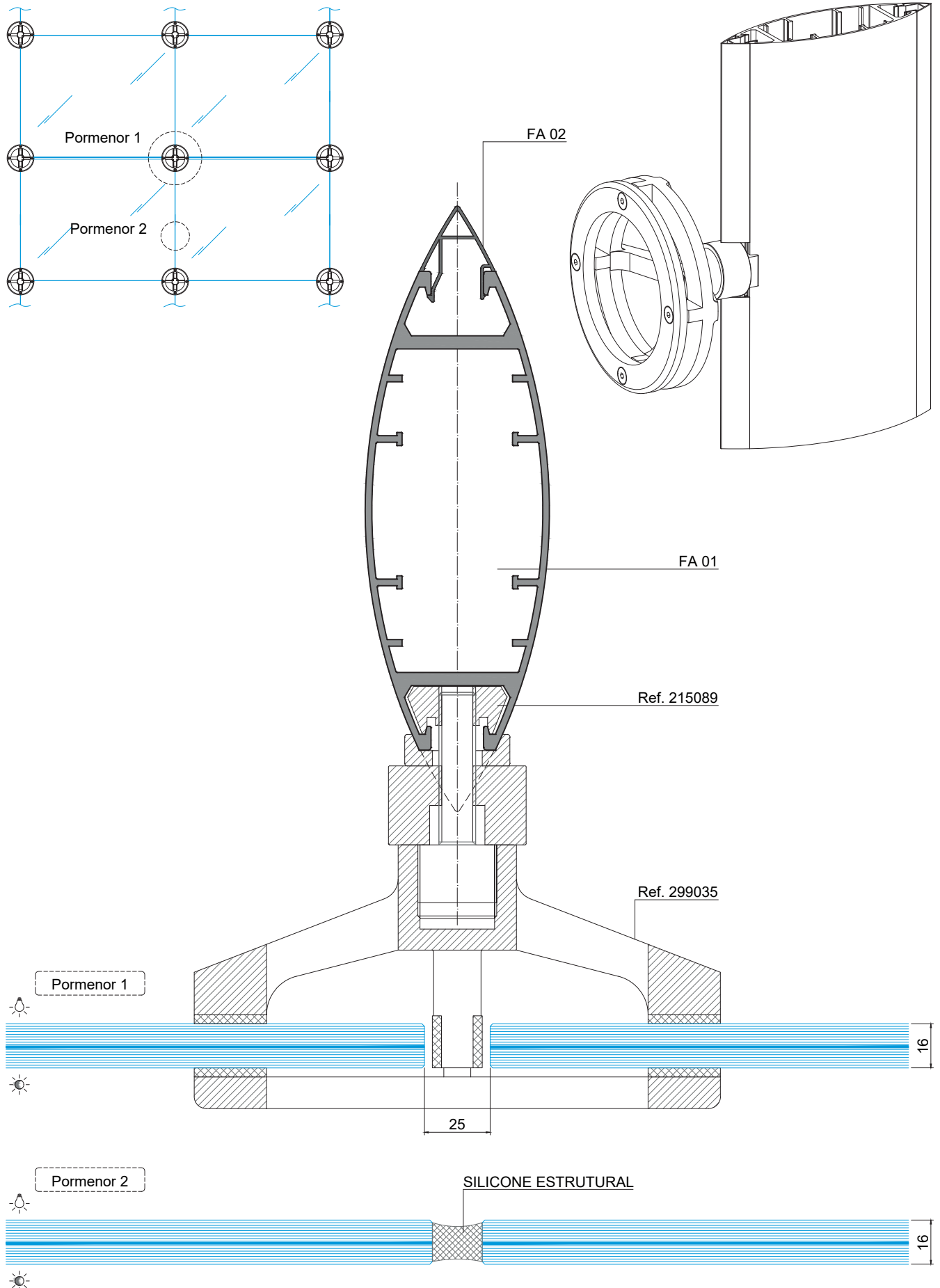
208019 SELA JUNTAS 150gr. (Cinza)

Junta de vedação elástica, resistente aos U.V.
Impede a corrosão de penetrar pelas zonas cortadas.

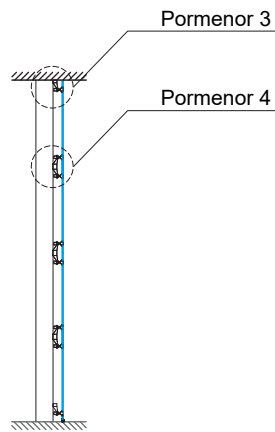
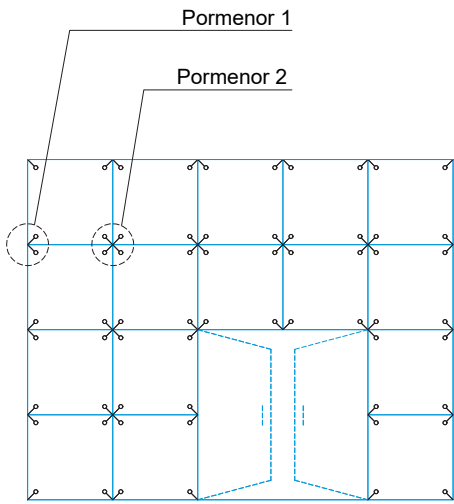
IV

PORMENORES

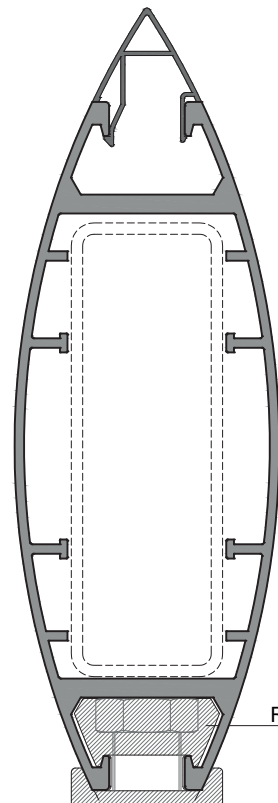
1. FACHADA AGRAFADA COM FA 01 E FA 02 COM CRUZETA CIRCULAR



2. FACHADA AGRAFADA COM FA 01 E FA 02 COM CRUZETA 1 PONTO (COM VIDRO SIMPLES)



Pormenor 1

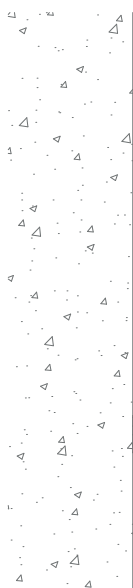


Ref. 215089

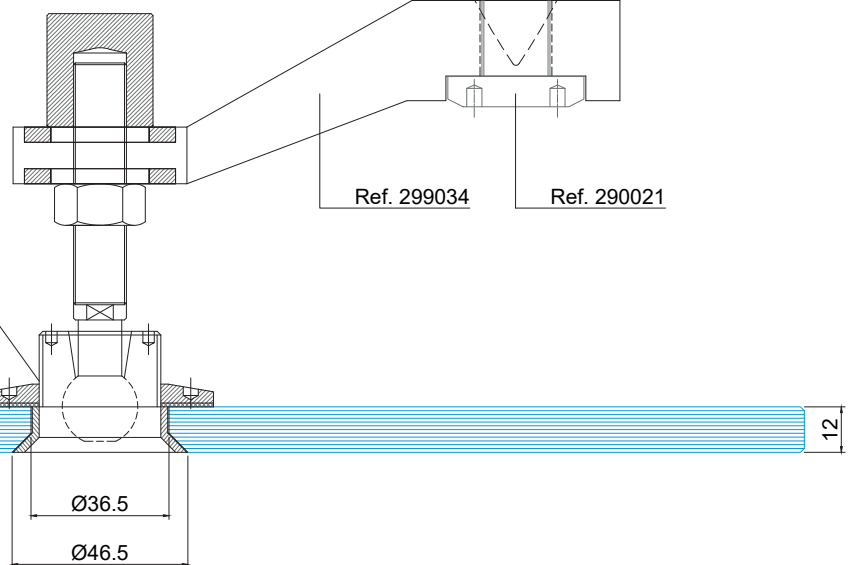
Ref. 299034

Ref. 290021

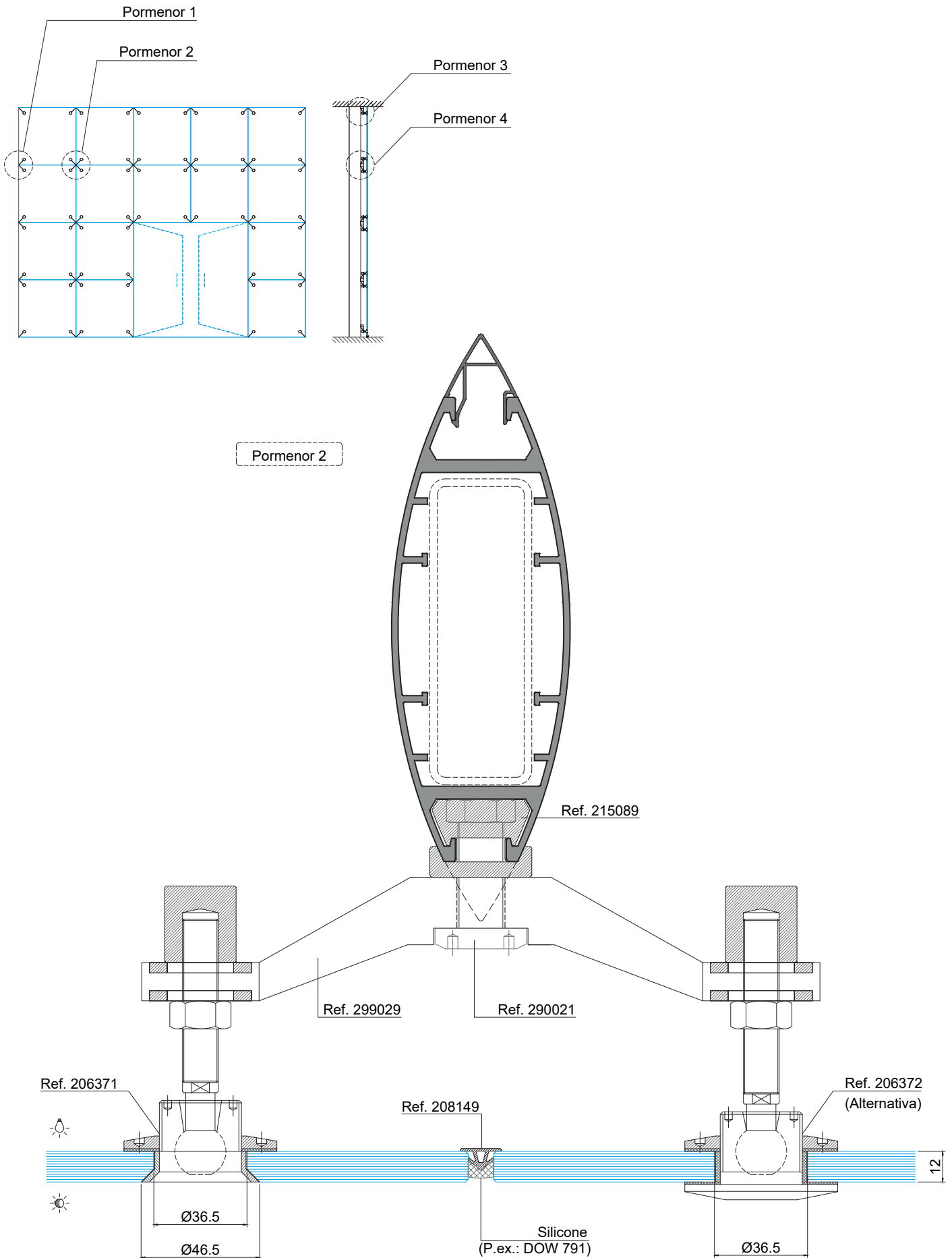
Ref. 206371



Silicone
(P.ex.: DOW 791)

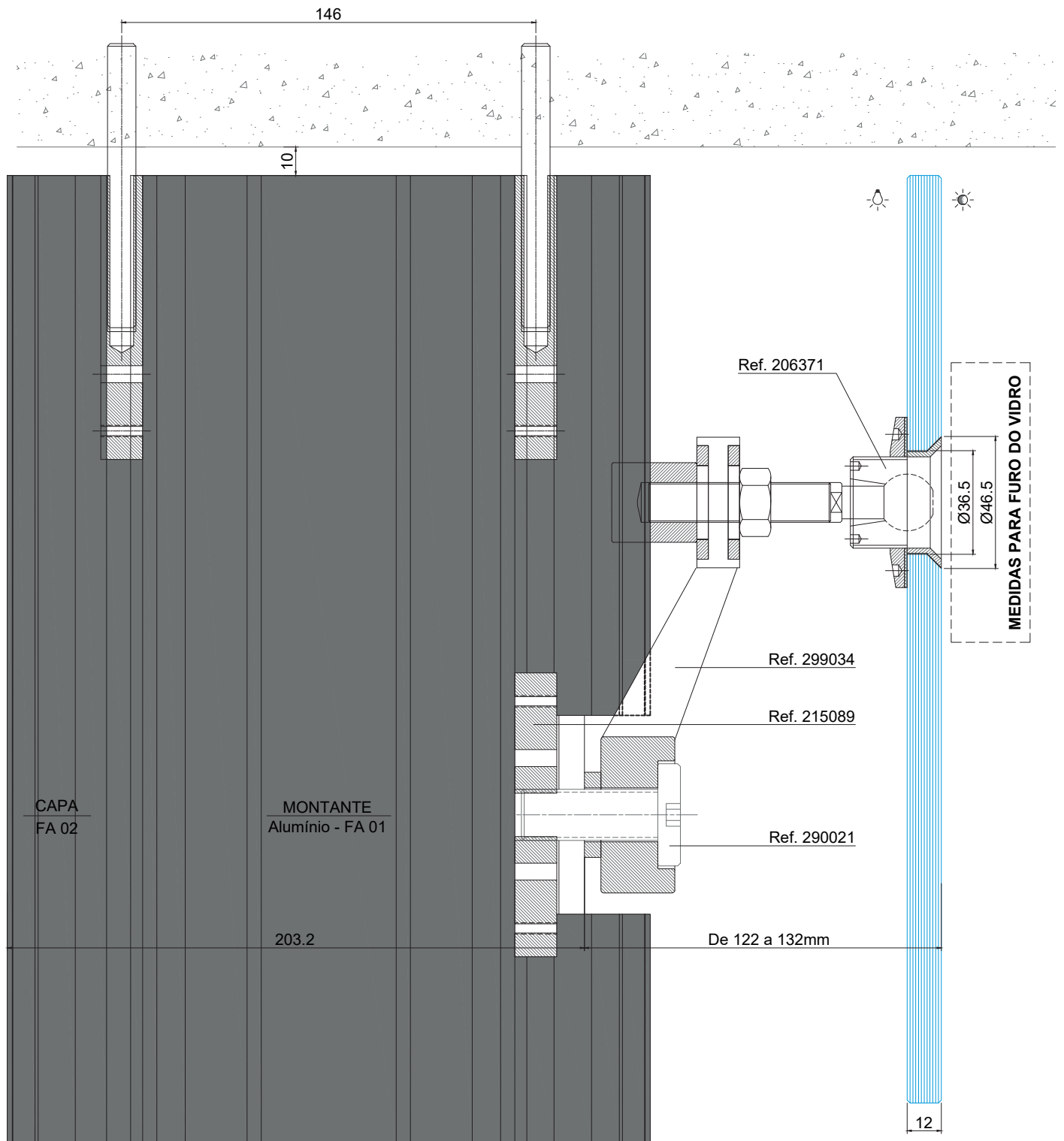


2. FACHADA AGRAFADA COM FA 01 E FA 02 COM CRUZETA 4 PONTOS (COM VIDRO SIMPLES)



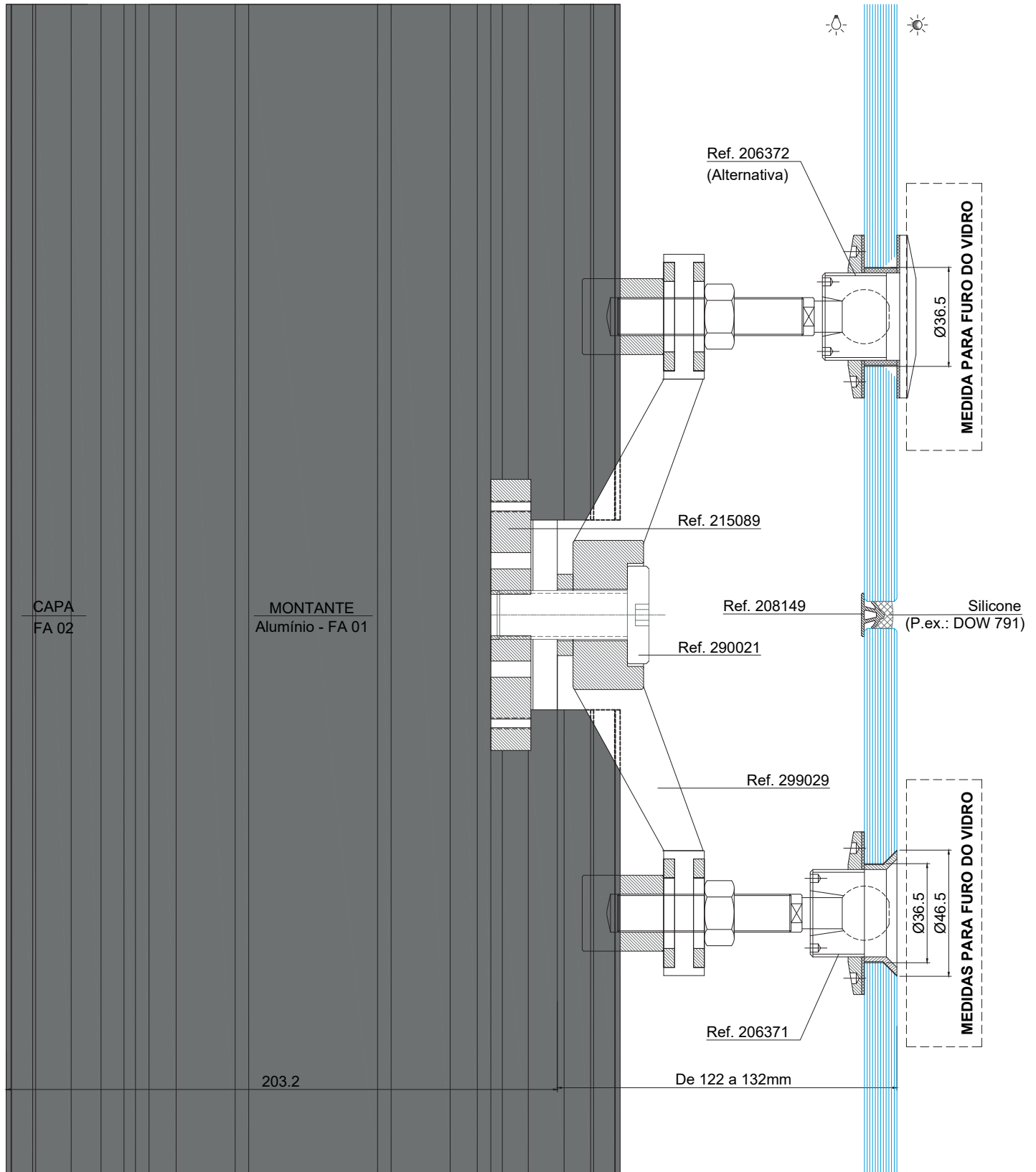
2. FACHADA AGRAFADA COM FA 01 E FA 02 COM CRUZETA 1 PONTO (COM VIDRO SIMPLES)

Pormenor 3

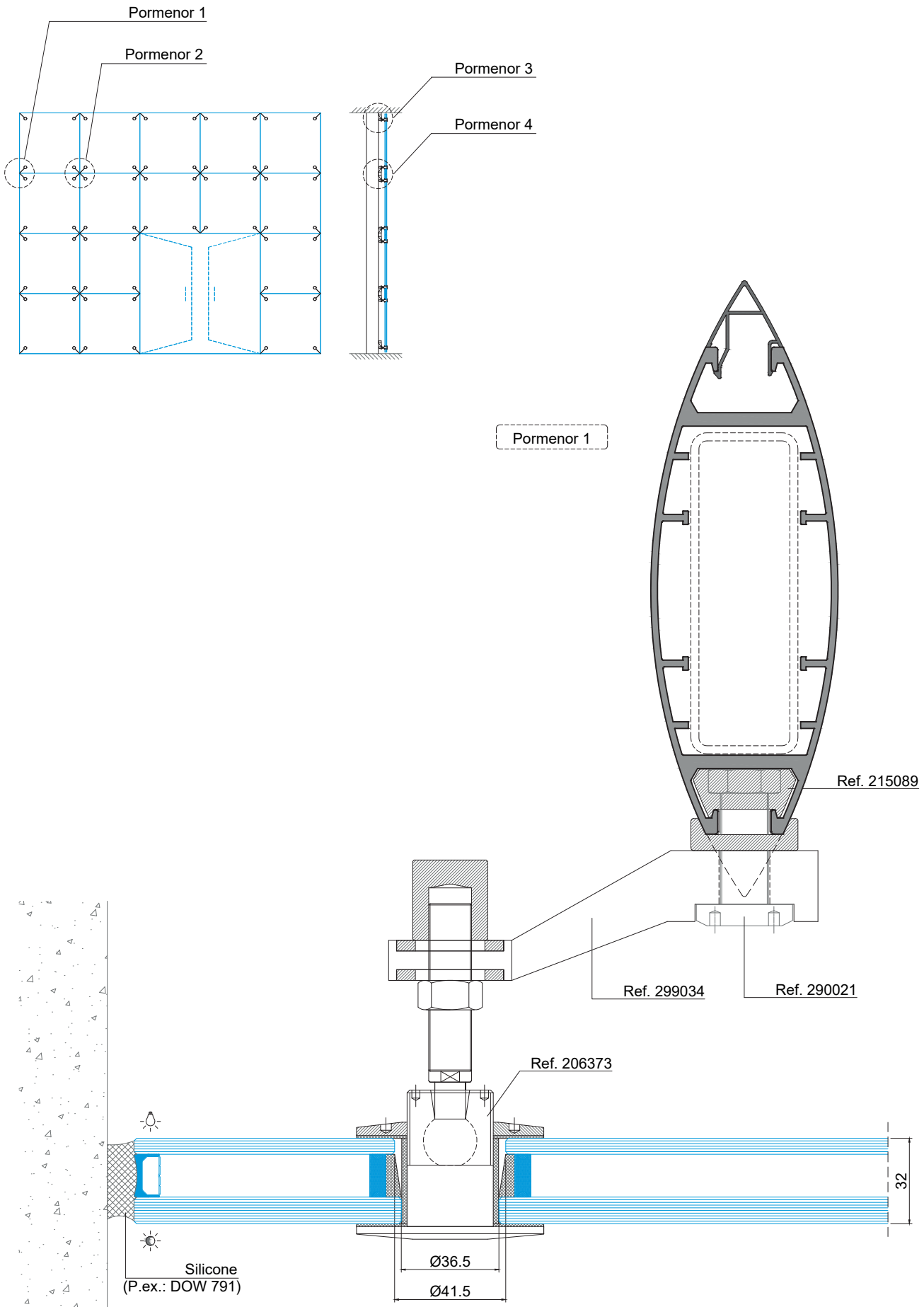


2. FACHADA AGRAFADA COM FA 01 E FA 02 COM CRUZETA 4 PONTOS (COM VIDRO SIMPLES)

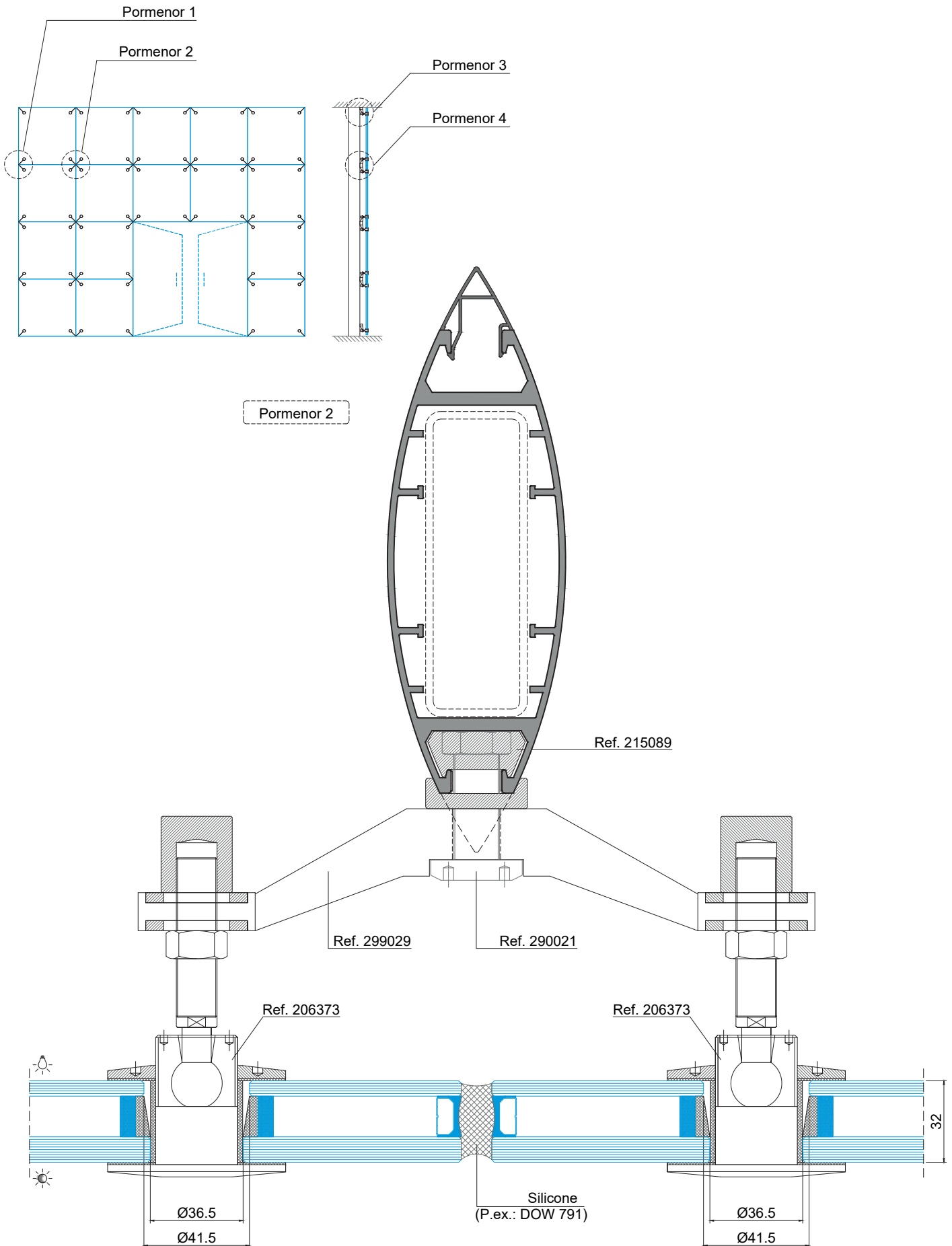
Pormenor 4



3. FACHADA AGRAFADA COM FA 01 E FA 02 COM CRUZETA 1 PONTO (COM VIDRO DUPLO)

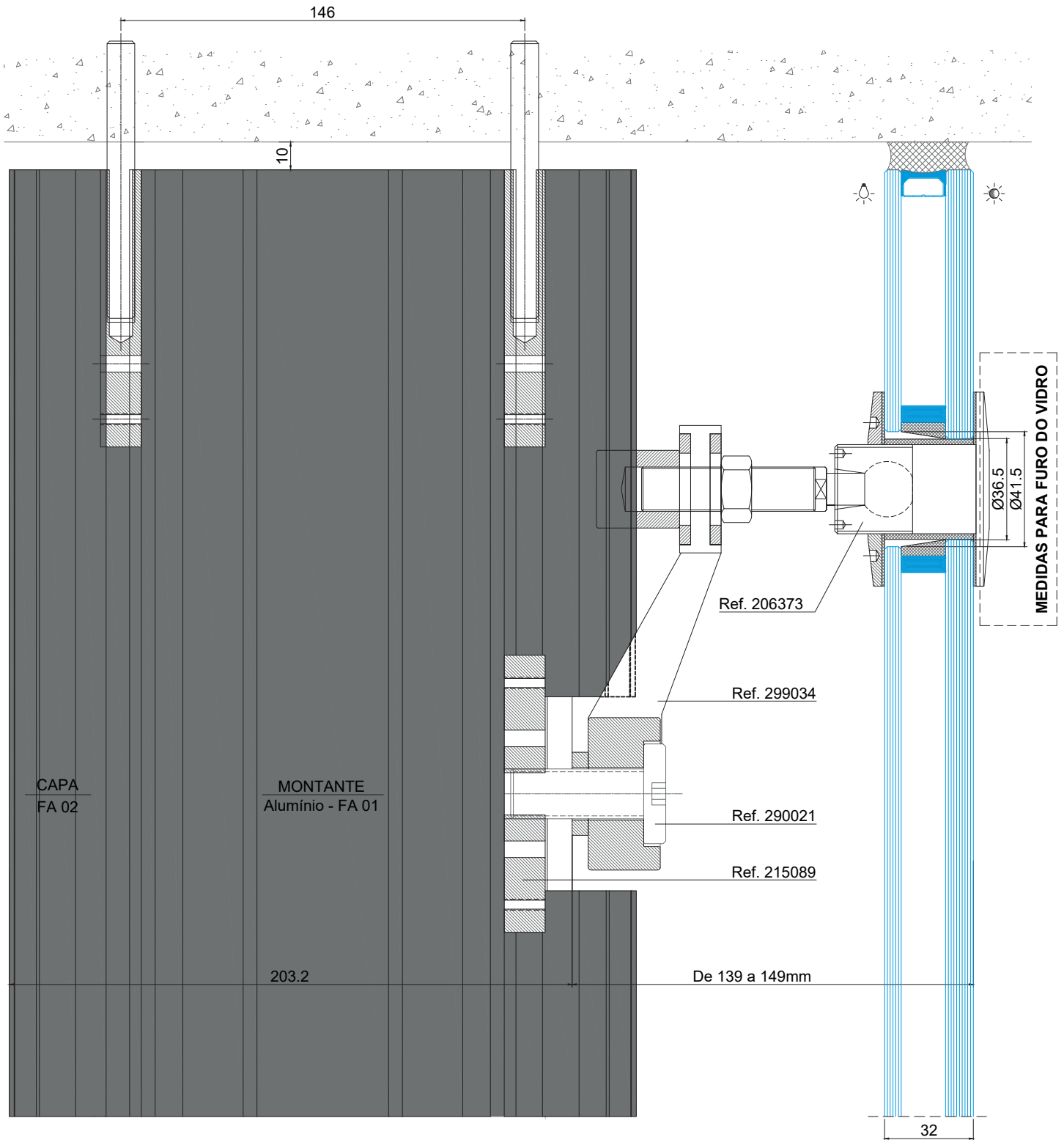


3. FACHADA AGRAFADA COM FA 01 E FA 02 COM CRUZETA 4 PONTOS (COM VIDRO DUPLO)



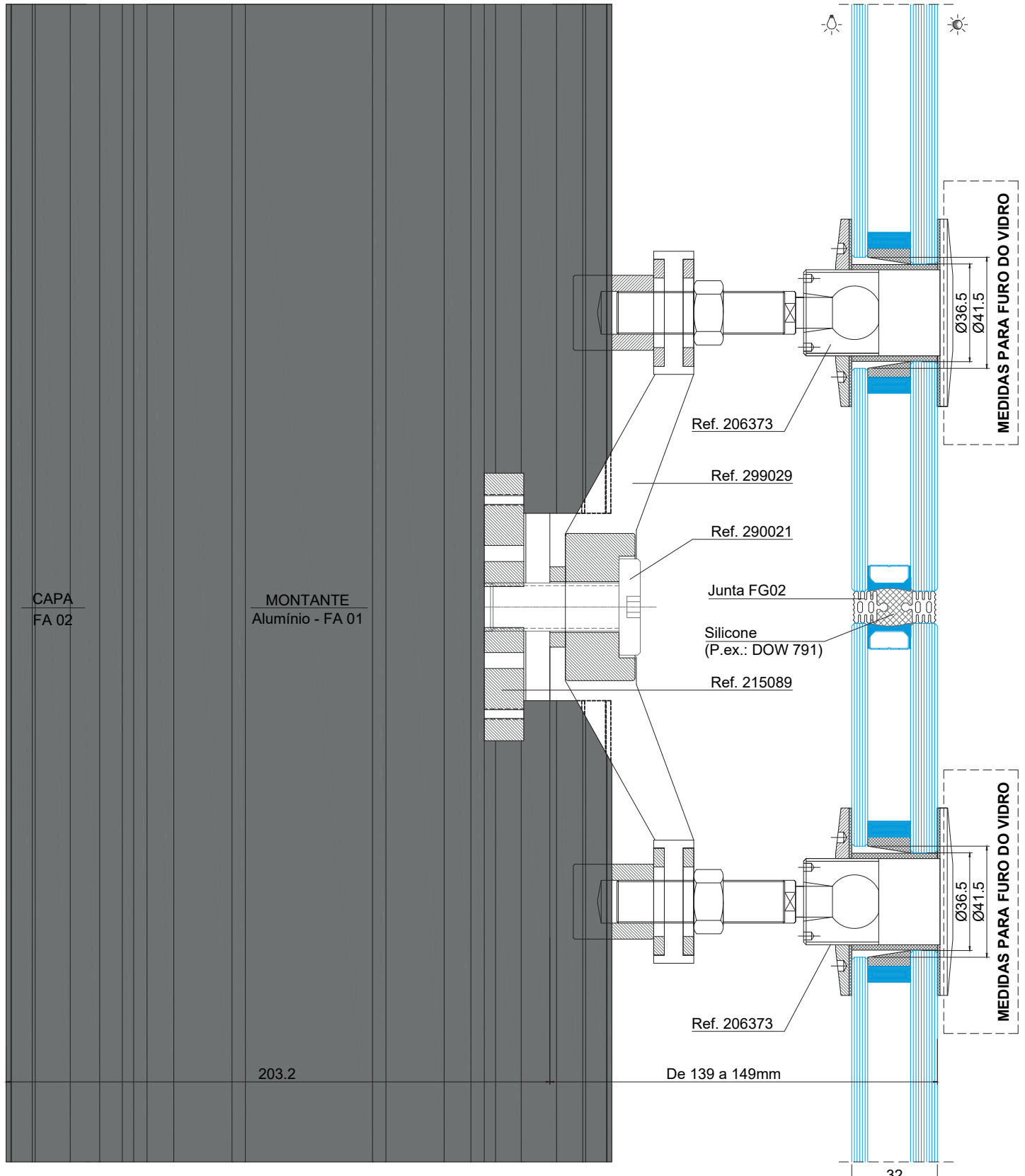
3. FACHADA AGRAFADA COM FA 01 E FA 02 COM CRUZETA 1 PONTO (COM VIDRO DUPLO)

Pormenor 3

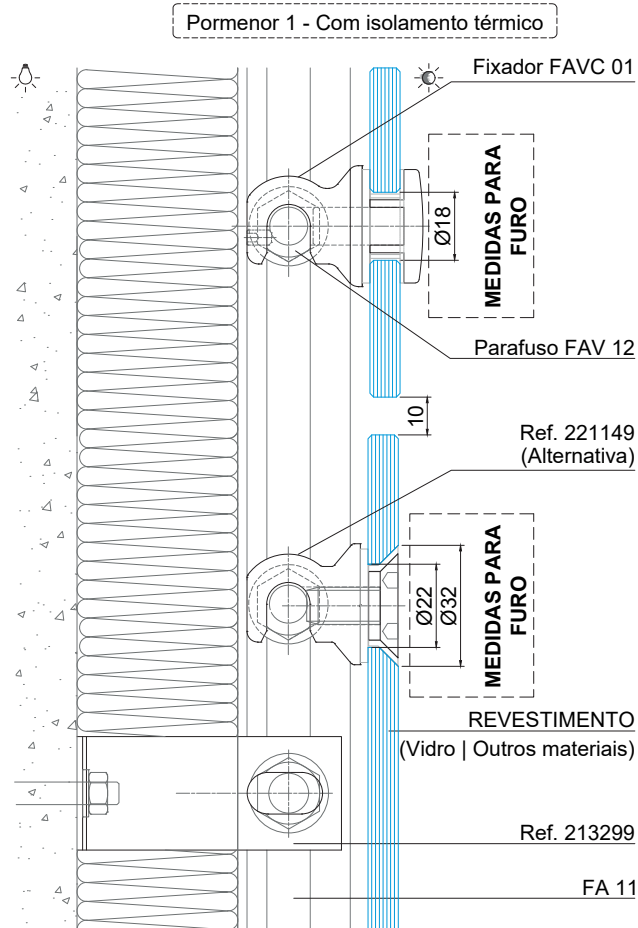
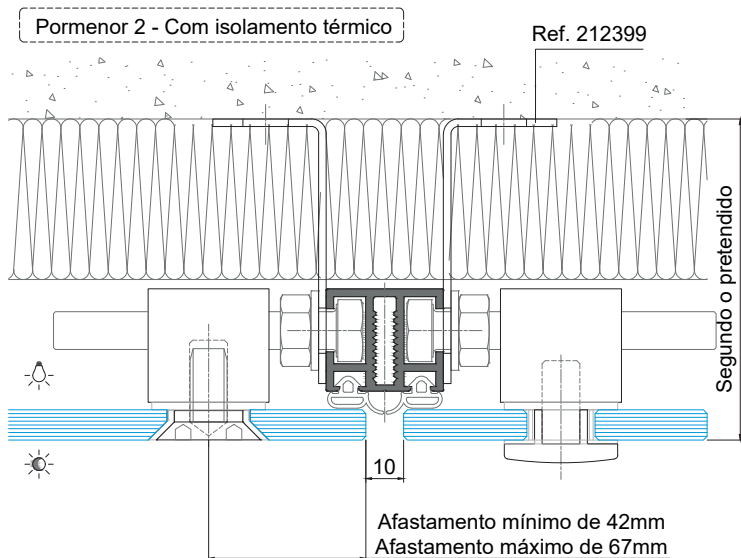
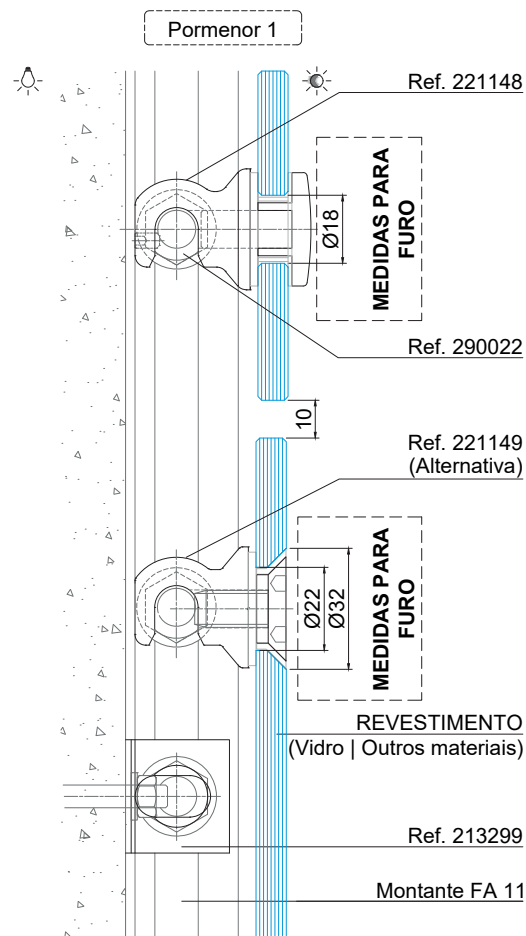
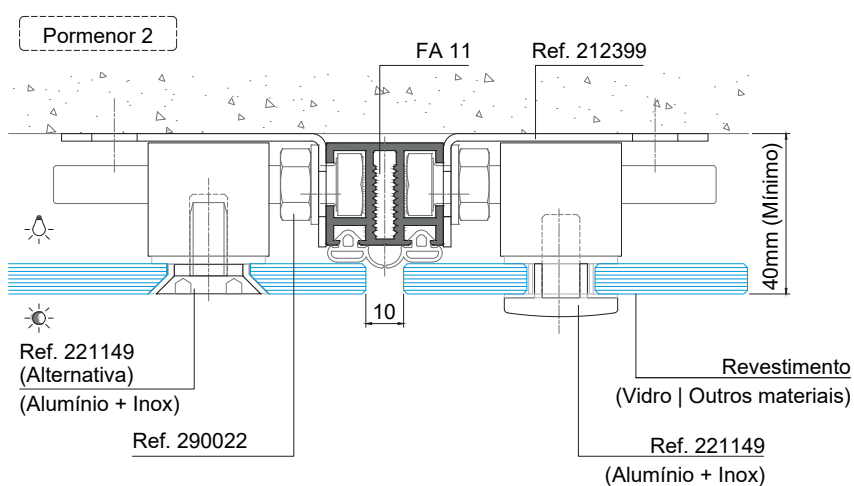
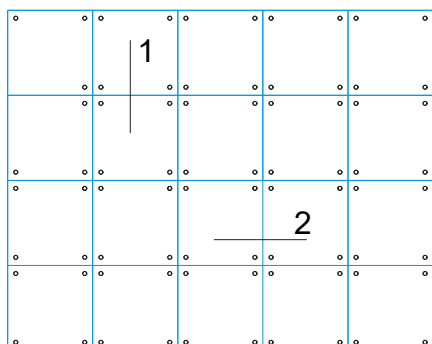


3. FACHADA AGRAFADA COM FA 01 E FA 02 COM CRUZETA 4 PONTOS (COM VIDRO DUPLO)

Pormenor 4

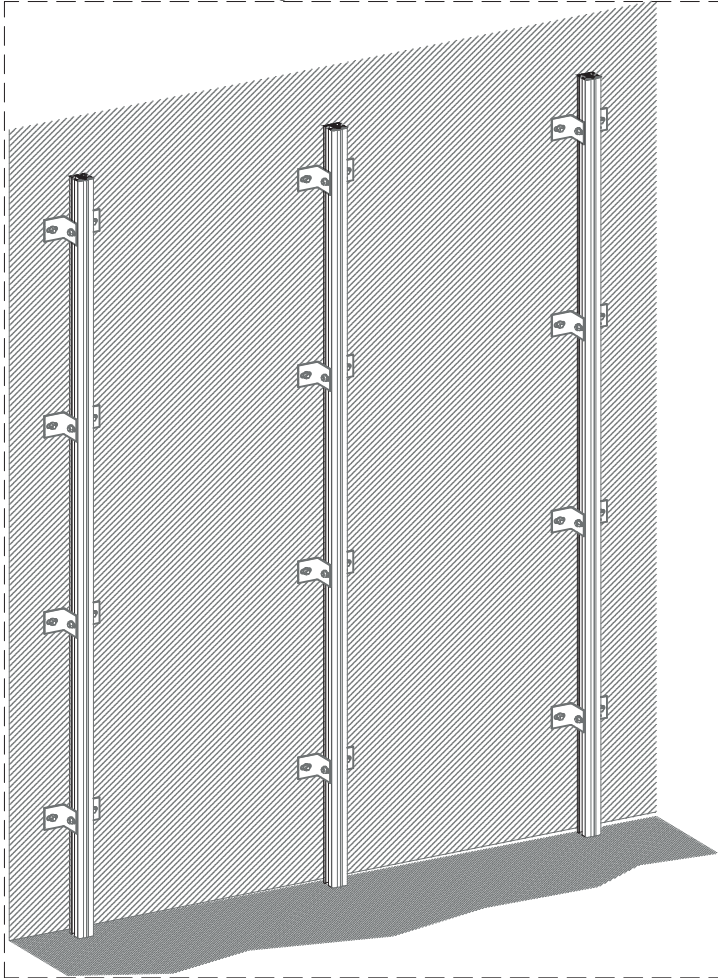


4. FACHADA DE REVESTIMENTO

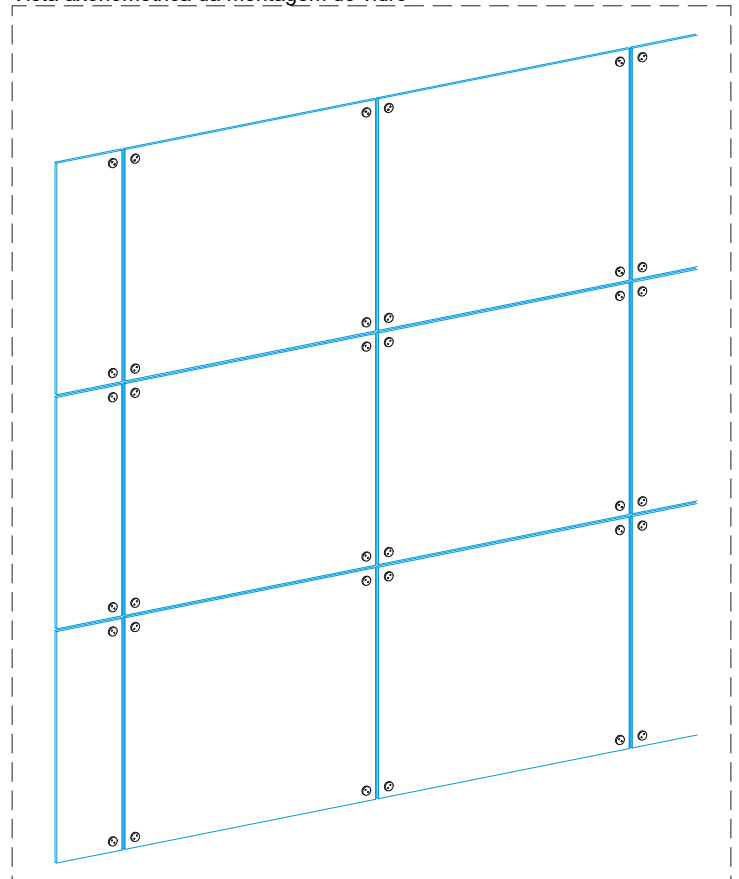


4. FACHADA DE REVESTIMENTO

Vista axonométrica da montagem da estrutura

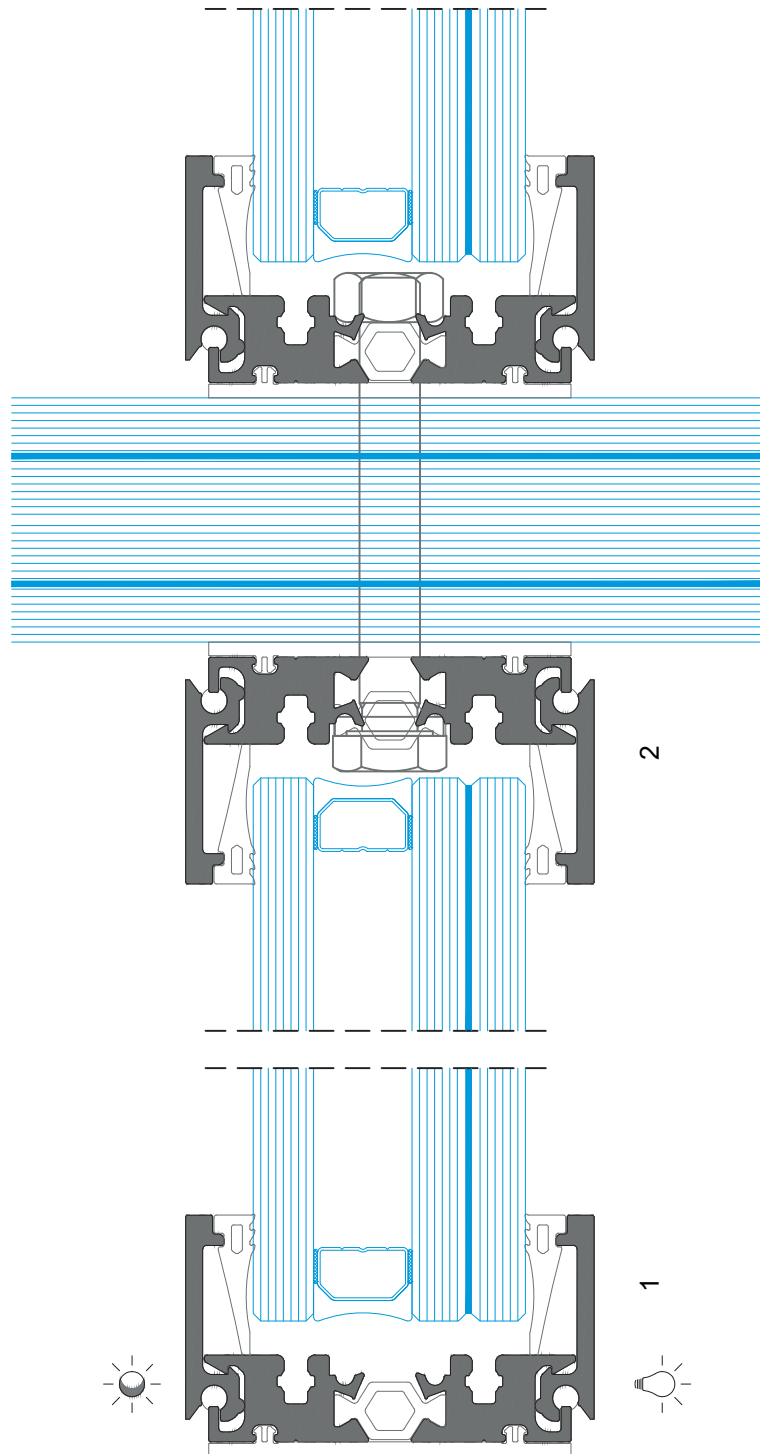
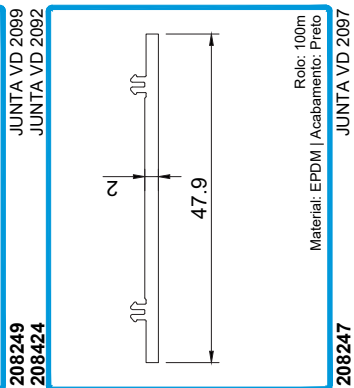
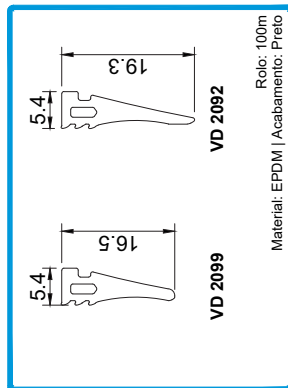
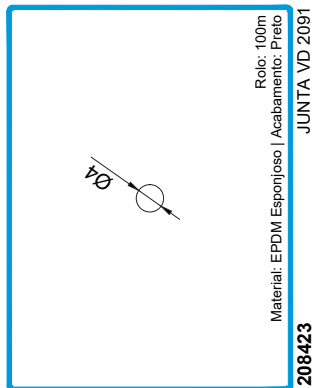
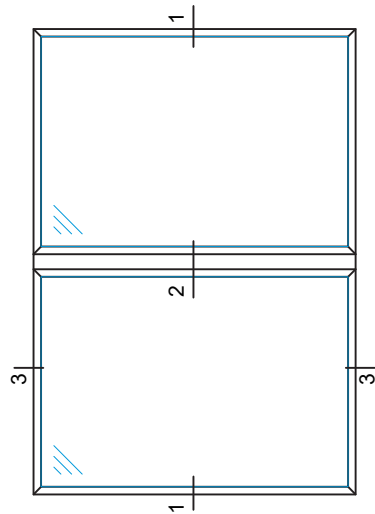
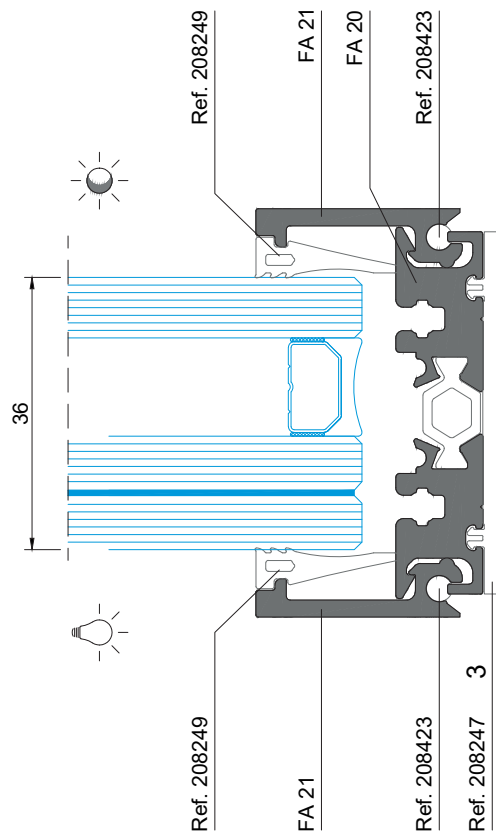


Vista axonométrica da montagem do vidro



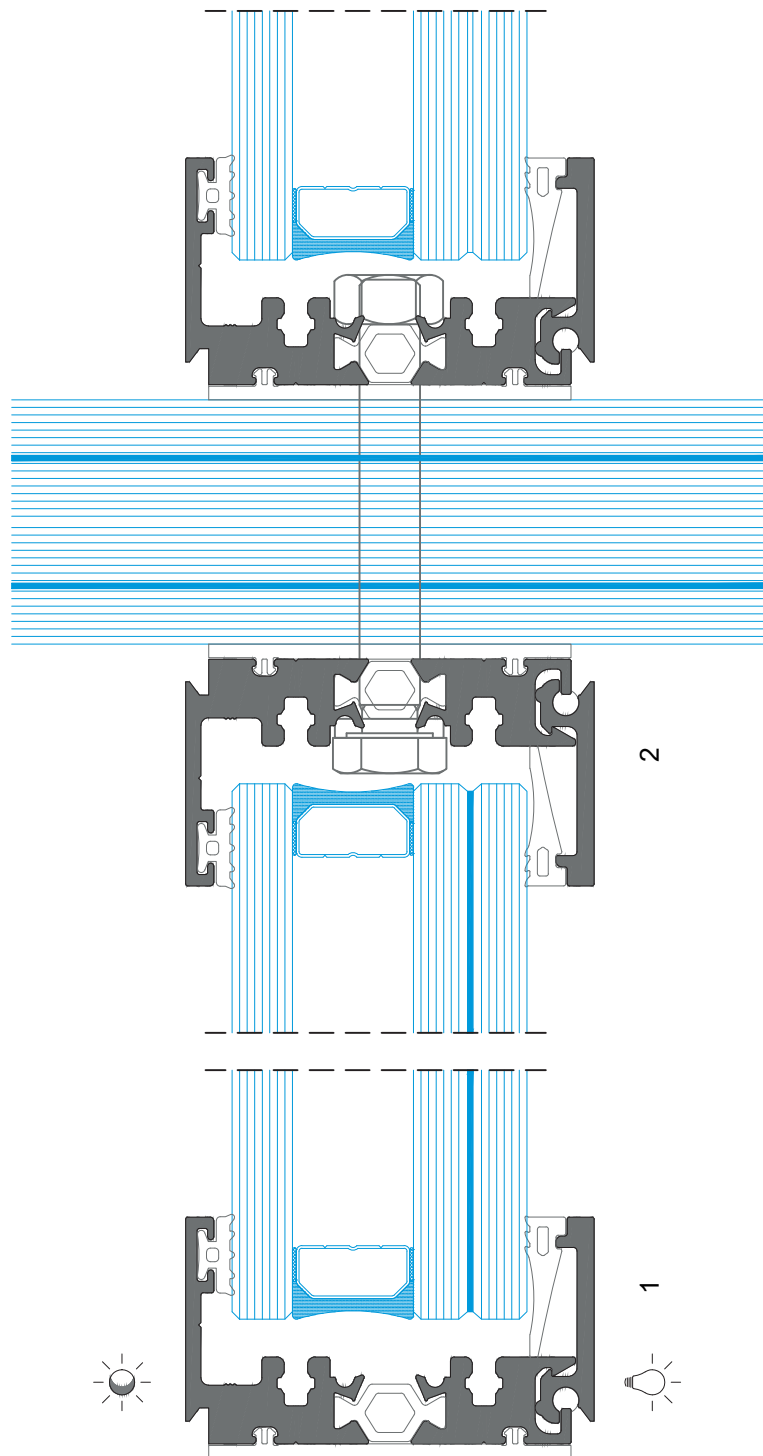
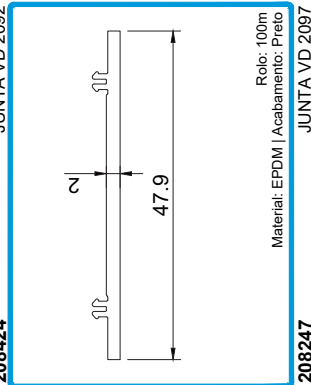
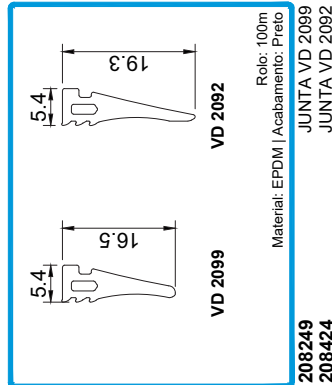
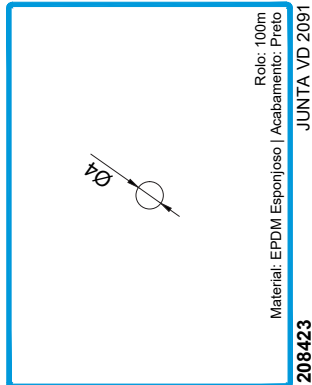
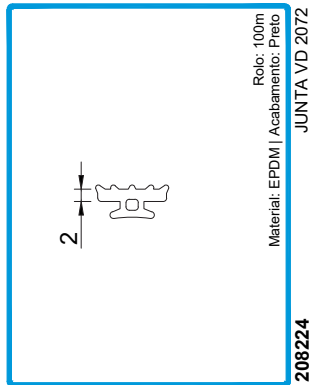
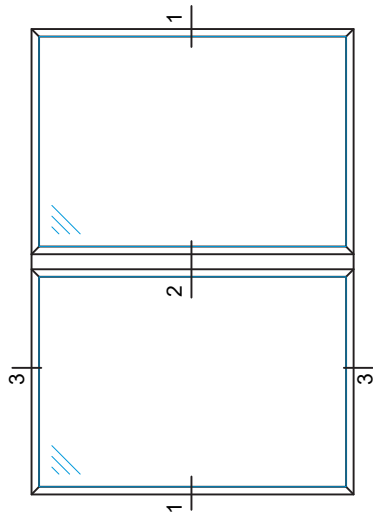
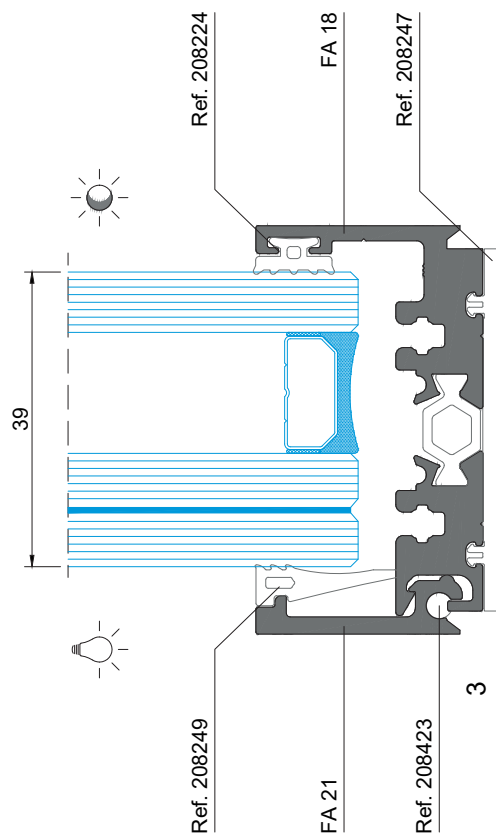
5. APLICAÇÃO DE DIVISÓRIAS

- Com perfis FA 20 e FA 21



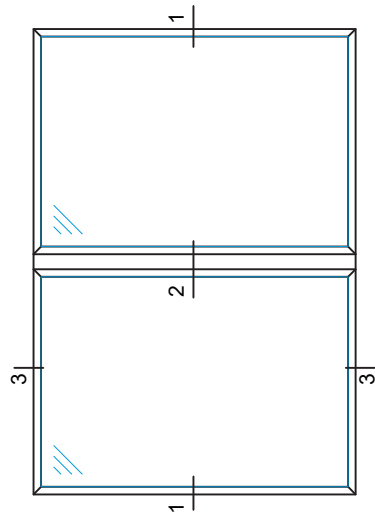
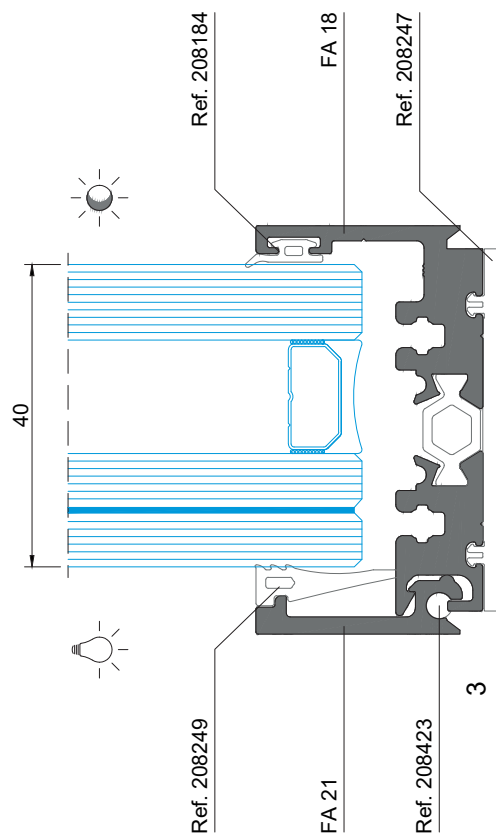
5. APLICAÇÃO DE DIVISÓRIAS

- Com perfis FA 18 e FA 21



5. APLICAÇÃO DE DIVISÓRIAS

- Com perfis FA 18 e FA 21



A aplicação da junta é facultativa
Material: EPDM
Rolo: 300m

208184 JUNTA DE ESTANQUIDADE 2412

Material: EPDM Esponjoso | Acabamento: Preto
Rolo: 100m

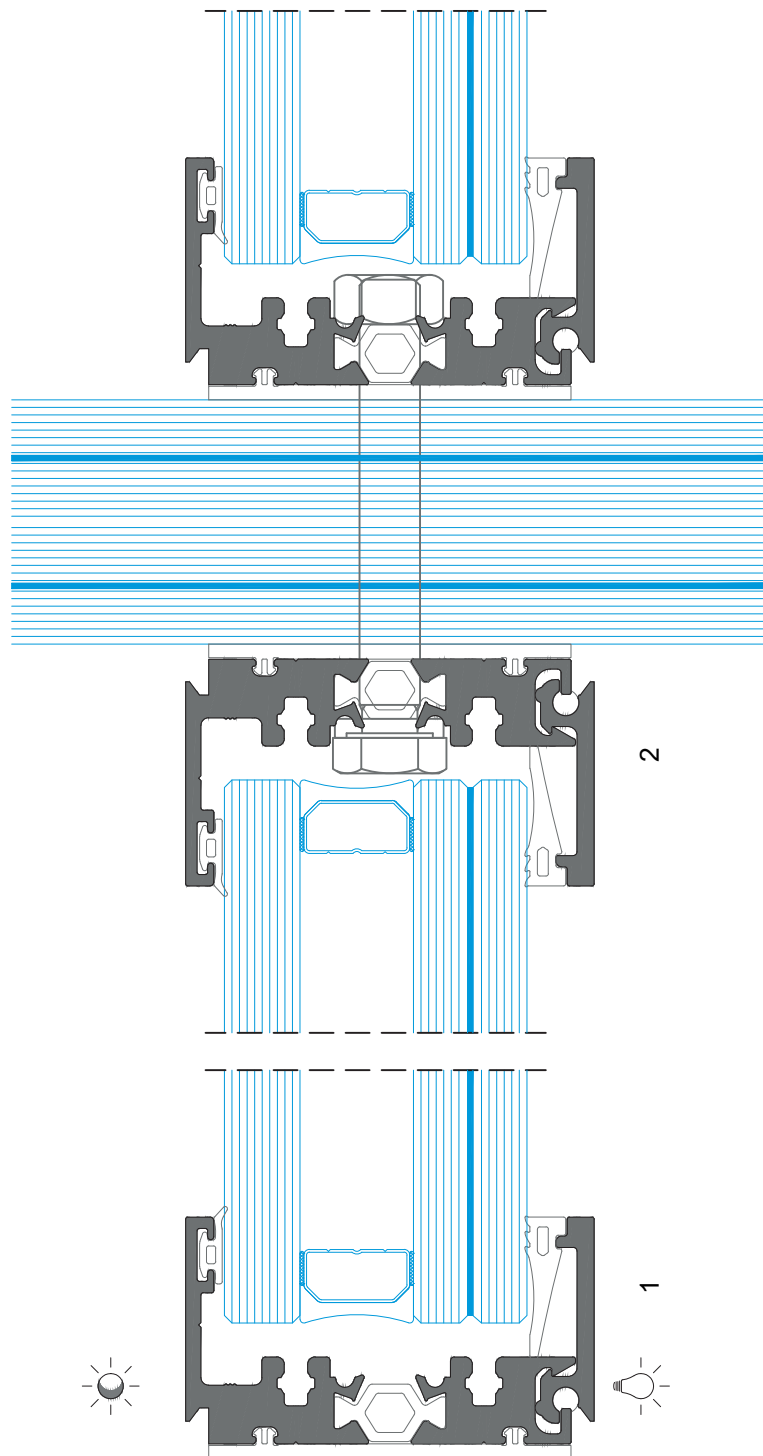
208423 JUNTA VD 2091

Material: EPDM | Acabamento: Preto
Rolo: 100m

208249 JUNTA VD 2099
208424 JUNTA VD 2092

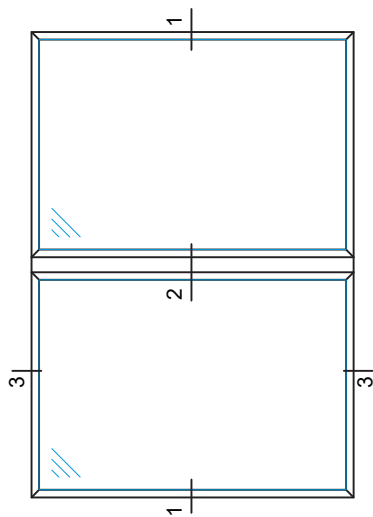
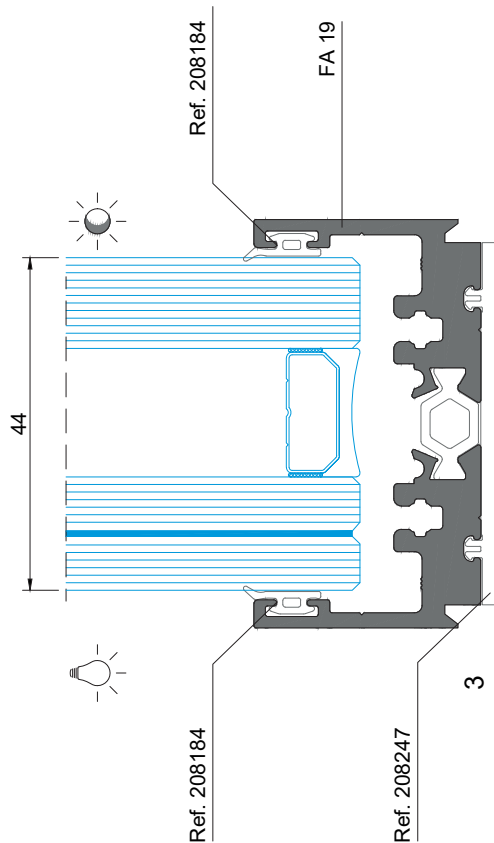
Material: EPDM | Acabamento: Preto
Rolo: 100m

208247 JUNTA VD 2097



5. APLICAÇÃO DE DIVISÓRIAS

- Com perfil FA 19



A aplicação da junta é facultativa
Material: EPDM
Rolo: 300m

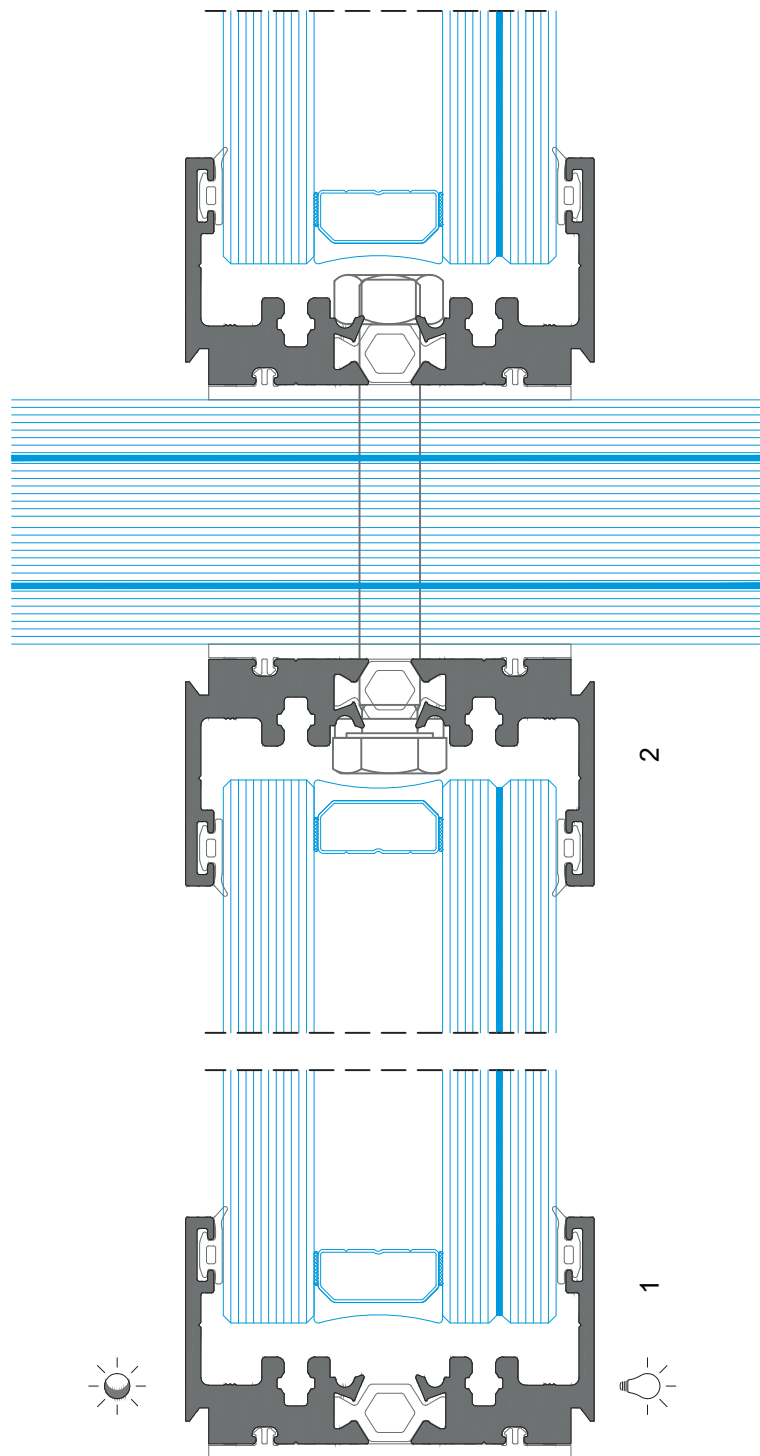
208184 JUNTA DE ESTANQUIDADE 2412

47.9

Material: EPDM | Acabamento: Preto

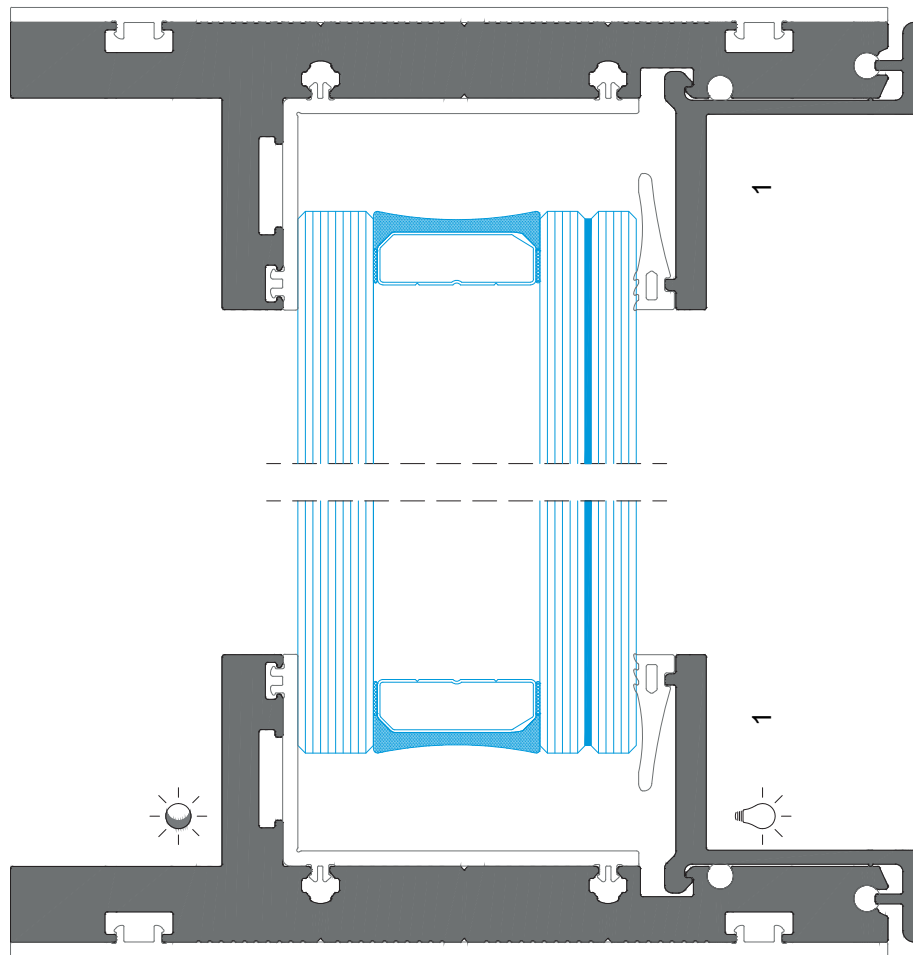
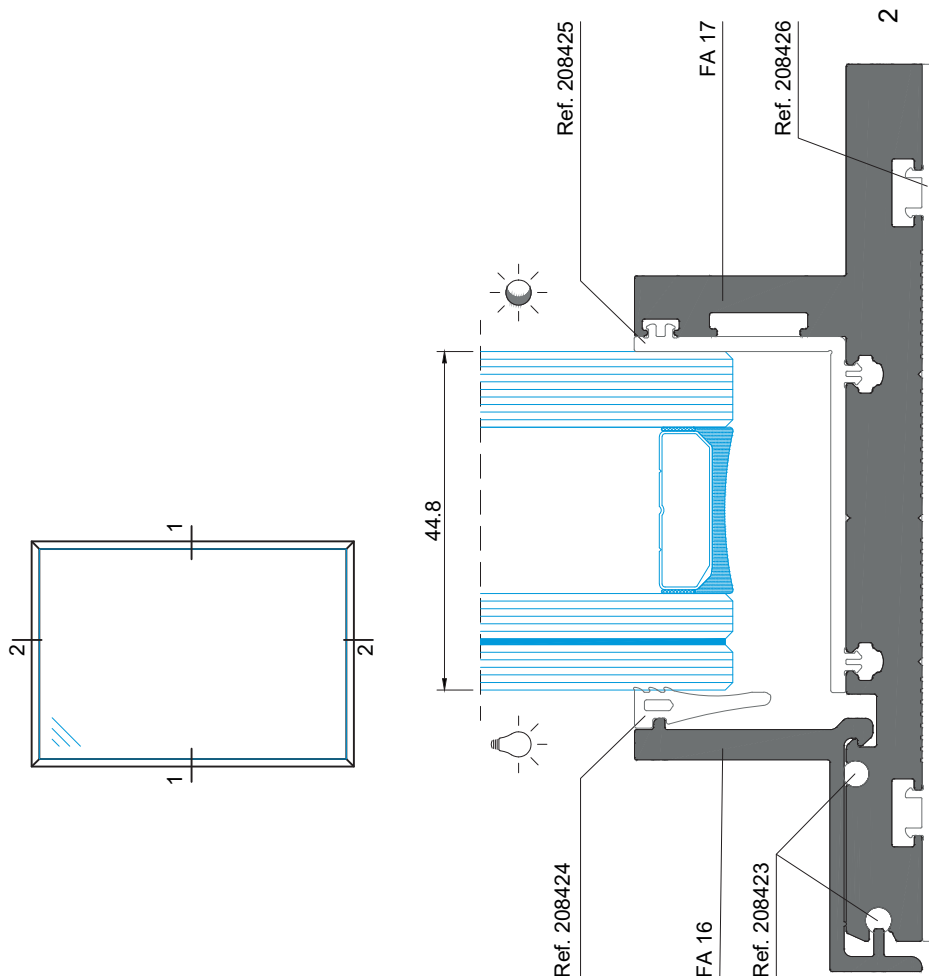
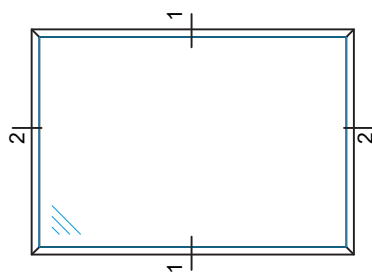
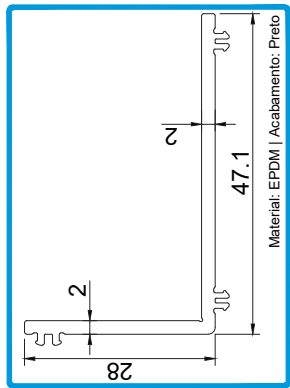
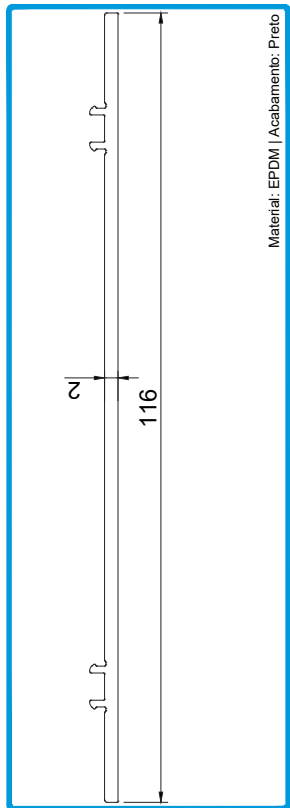
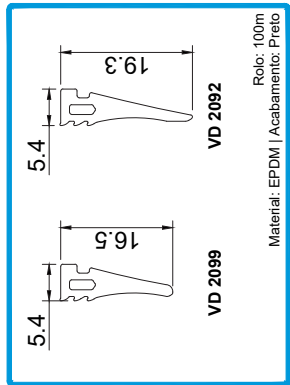
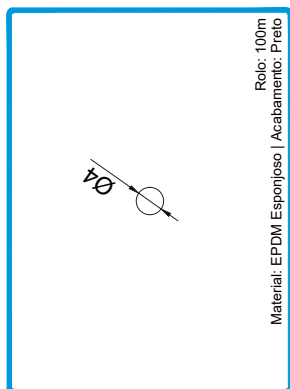
Rolo: 100m

208247 JUNTA VD 2097



5. APLICAÇÃO DE DIVISÓRIAS

- Com perfis FA 16 e FA 17



V

ANOTAÇÕES

ATUALIZAÇÕES REALIZADAS NESTA VERSÃO	
1	Nova formatação
2	Acrescentados perfis FA 16 e FA 17 e vedantes 2092, 2093 e 2094
3	Substituição do artigo Ref. 215017 pelos artigos Ref. 215088, 215089 e 215090
4	Acrescentados pormenores com os perfis FA 16 e FA 17
5	Alterado desenho do perfil FA 01 (conforme desenho de extrusão)

Este Catálogo Técnico poderá sofrer alterações por motivos técnicos, sem aviso prévio.
Qualquer encomenda deverá ser sujeita a confirmação dos nossos serviços.
A publicação do presente catálogo técnico anula qualquer versão prévia em vigor, sendo válida até nova atualização.



Licença nº 1406 - SOSOARES
Licença nº 1411 - ALFA SUL



Licença nº 809 - SOSOARES
Licença nº 817 - PORTALEX

ALFA SUL
EN Lisboa-Sintra Km 14
2725-397 Mem Martins
T +351 219 265 090* | F +351 219 265 098*
E alfa.sul@sosoares.pt

ALULIDER
Pavilhão Industrial H - Plataforma 13D
Zona Franca Industrial
9200-047 Caniçal - Madeira
T +351 291 960 494* | F +351 291 960 497*
E alulider@sosoares.pt

PORTALEX
Estrada de S. Marcos, 23
2735-521 Cacém
T +351 210 412* | F +351 210 412 507*
E comercial@portalex.eu

SOSOARES
Rua do Campo Alegre, 474
4150-170 Porto
T +351 226 096 709* | F +351 226 005 642*
E comercial@sosoares.pt

*Chamada para rede fixa nacional Portuguesa

www.sosoares.pt
www.portalex.eu