

# NG

sistema de gradeamento e corrimão  
railing and handrail system  
système de garde-corps et main courante



## CATÁLOGO TÉCNICO

TECHNICAL CATALOG | CATALOGUE TECHNIQUE



SISTEMAS  
**EURO 2000**®  
PERFIS DE ALUMÍNIO E VIDROS PARA ARQUITECTURA





## ÍNDICE

### TABLE OF CONTENTS | TABLE DE MATIÈRES

APRESENTAÇÃO PRESENTATION PRÉSENTATION	I
LISTAGEM DE PERFIS PROFILES LIST LISTE DES PROFILÉS	II
LISTAGEM DE ACESSÓRIOS ACCESSORIES LIST LISTE D'ACCESSOIRES	III
PORMENORES DETAILS DÉTAILS	IV
MONTAGENS ASSEMBLIES ASSEMBLAGES	V
ANOTAÇÕES ANNOTATIONS REMARQUES	VI

**sistema de gradeamento e corrimão**  
railing and handrail system  
système de garde-corps et main courante



Sistema de alumínio certificado pelo CEBTP (Centre Expérimental de recherches et d'études du Bâtiment et des Travaux Publics), que com a sua versatilidade materializada na excelente qualidade dos acessórios que o compõe, consegue fazer frente a qualquer tipo de gradeamento ou corrimão de escada, por muito original que sejam as suas formas. As diferentes tipologias que podem ser executadas cobrem na totalidade as necessidades da construção, podendo valorizar, quer habitações tradicionais, quer a construção moderna.

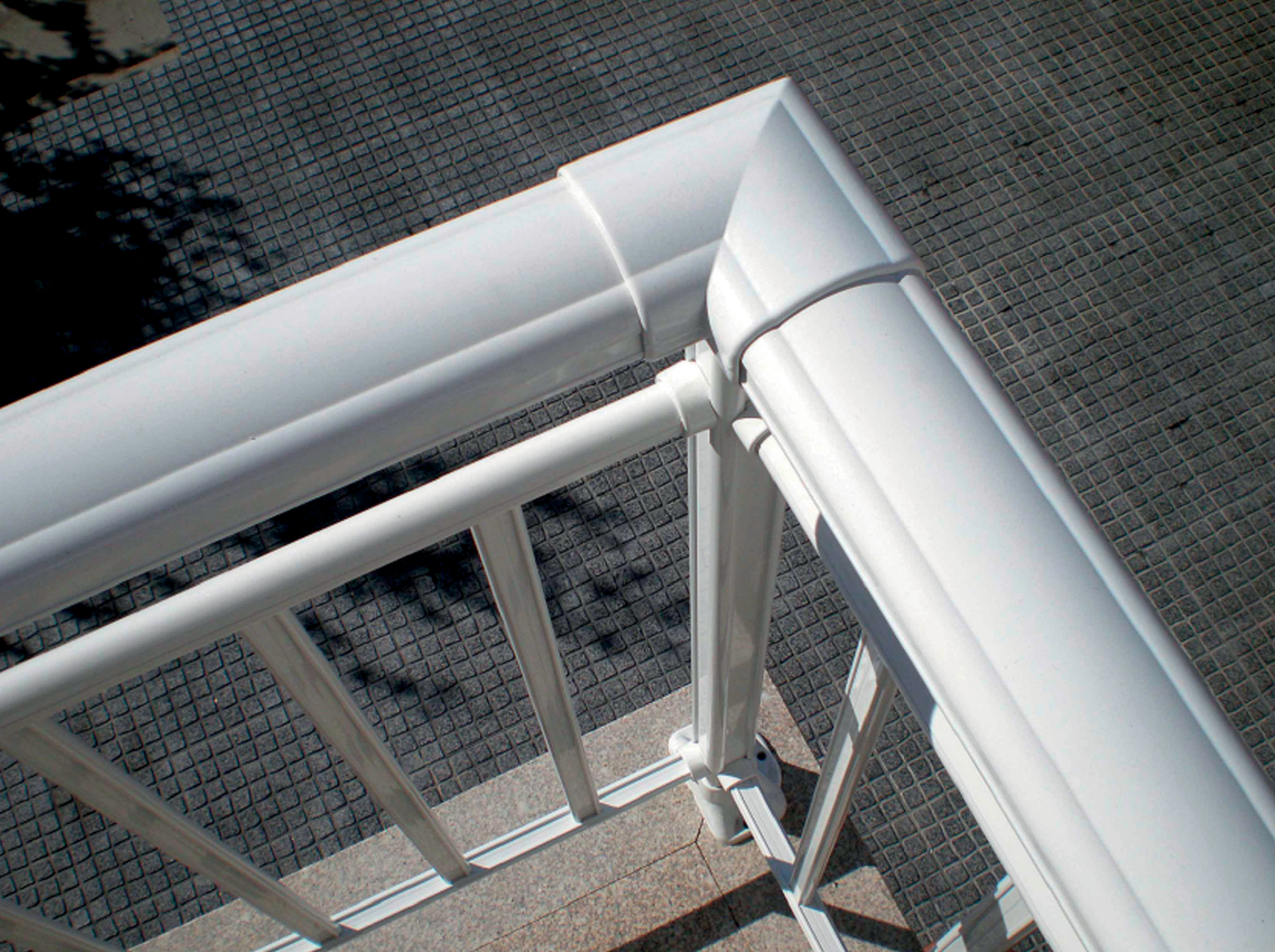
Aluminium system certified by CEBTP (Centre Expérimental de recherches et d'études du Bâtiment et des Travaux Publics), which relying on its versatility materialized on the excellent quality of its composing accessories can be used with any sort of railing or staircase banister, notwithstanding how original their shapes may be. The different performable typologies fully cover the needs in the construction sphere, being a possible enhancement to both traditional inhabitations and modern buildings.

Système en aluminium certifié par le CEBTP (Centre Expérimental de recherches et d'études du Bâtiment et des Travaux Publics), dont la fiabilité ajoutée à l'excellente qualité des accessoires qui le compose, permet de réaliser tout type de garde-corps ou de rampe d'escalier, aussi originaux que soient ses formes. Les différents projets pouvant être exécutés couvrent la totalité des besoins en matière de construction et peuvent mettre en valeur les constructions traditionnelles comme modernes.

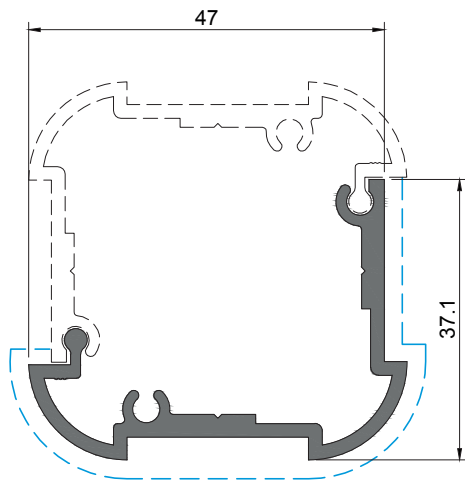
<b>CORRIMÃO</b> HANDRAIL   MAIN COURANTE	<b>Decorativa: 80x51mm</b> Decor   Décorative
<b>PRUMO</b> COLUMN   POTEAU	<b>Secção rectangular de 50x50mm</b> Rectangular section Section rectangulaire
<b>GRADE</b> RAILING   BARREAU	<b>Secção rectangular de 28x15mm</b> Rectangular section Section rectangulaire
<b>PATERES</b> COLUMN SUPPORT   SABOT SUR DALLE	<b>Zamak</b> Zamak Zamak
<b>ACESSÓRIOS</b> ACCESSORIES   ACCESSOIRES	<b>Para várias situações (escadas, ângulos verticais ou horizontais) - Unicamente em lacado</b> For various situations (stairs, vertical or horizontal angles) - Only lacquered Pour diverses situations (escaliers, angles verticaux ou horizontaux) - Seulement laqué
<b>DISTÂNCIA MÁXIMA ENTRE PRUMOS</b> MAXIMUM DISTANCE BETWEEN COLUMNS DISTANCE MAXIMALE ENTRE POTEAUX	1,00m
<b>ACABAMENTOS</b> FINISHES   FINITIONS	<b>Lacados   Anodizados</b> Powder coating   Anodizing Laqué   Anodisé

**Todas as medidas são consideradas em mm, salvo as devidamente identificadas**

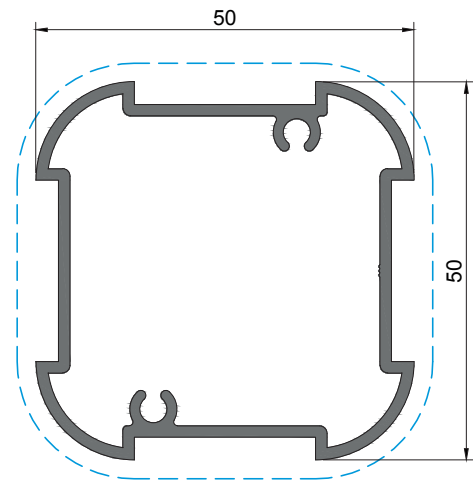
All measurements are considered in mm, except those duly identified | Toutes les mesures sont considérées en mm saufs celles qui sont dûment identifiées



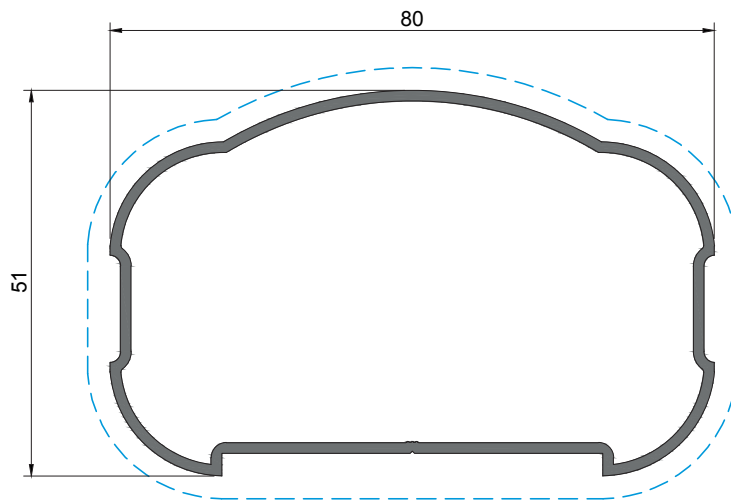
**LISTAGEM DE PERFIS**  
**PROFILES LIST | LISTE DES PROFILÉS**



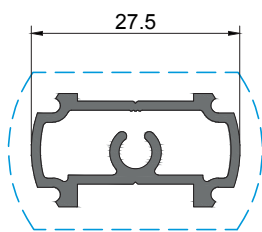
NG 05



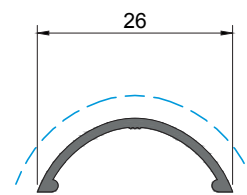
NG 06



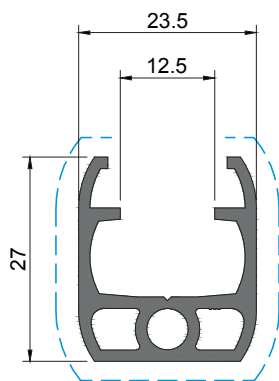
NG 10



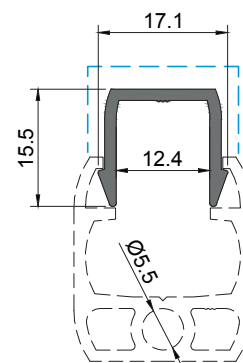
NG 13



NG 14



NG 15

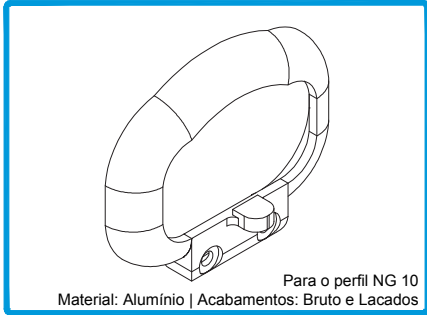


NG 16

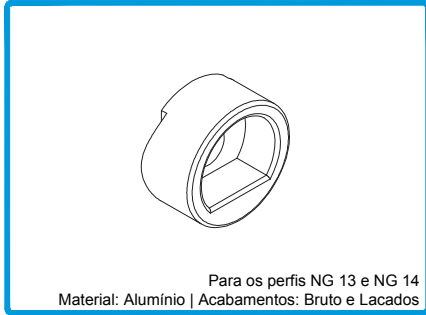


**LISTAGEM DE ACESSÓRIOS**  
**ACCESSORIES LIST | LIST D'ACCESSOIRES**

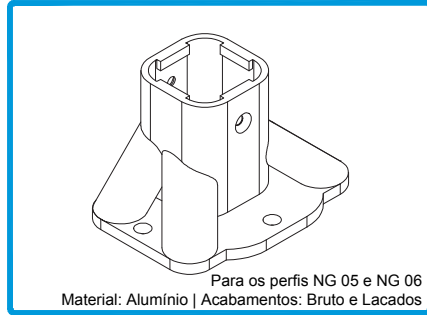
**ACESSÓRIOS DIVERSOS**  
DIVERSE ACCESSORIES | ACCESSOIRES DIVERS



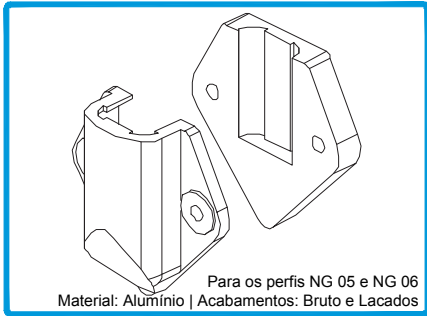
207330 REMATE PAREDE AR-403  
Para o perfil NG 10  
Material: Alumínio | Acabamentos: Bruto e Lacados



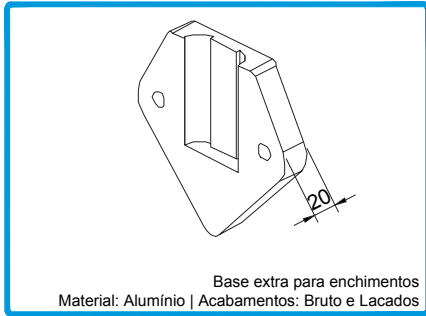
232090 UNIÃO HORIZONTAL AR-424  
Para os perfis NG 13 e NG 14  
Material: Alumínio | Acabamentos: Bruto e Lacados



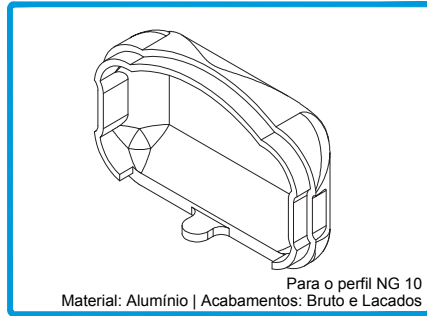
206140 PATER VERTICAL AR-416  
Para os perfis NG 05 e NG 06  
Material: Alumínio | Acabamentos: Bruto e Lacados



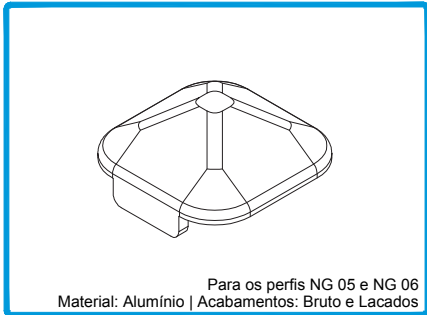
206096 PATER LATERAL AR-433  
Para os perfis NG 05 e NG 06  
Material: Alumínio | Acabamentos: Bruto e Lacados



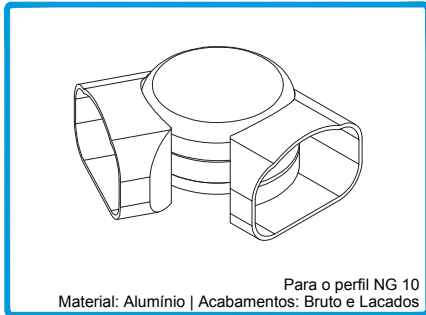
214015 BASE PARA PATER AR-433  
Base extra para enchimentos  
Material: Alumínio | Acabamentos: Bruto e Lacados



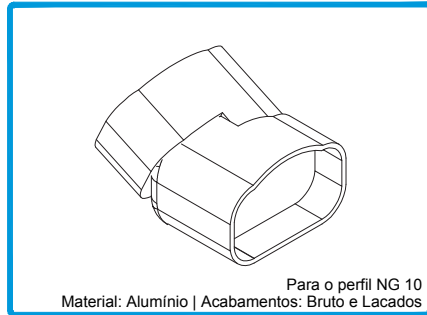
207266 TAMPA AR-406  
Para o perfil NG 10  
Material: Alumínio | Acabamentos: Bruto e Lacados



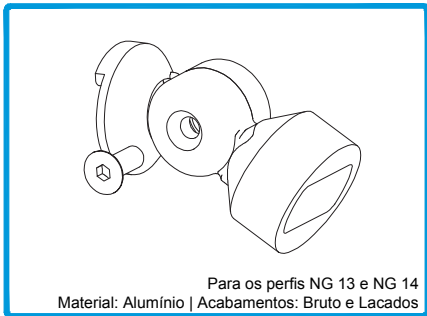
207331 TAMPA AR-420  
Para os perfis NG 05 e NG 06  
Material: Alumínio | Acabamentos: Bruto e Lacados



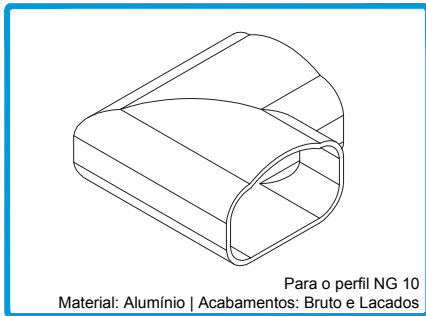
213300 ÂNGULO REGULÁVEL HORIZONTAL AR-428  
Para o perfil NG 10  
Material: Alumínio | Acabamentos: Bruto e Lacados



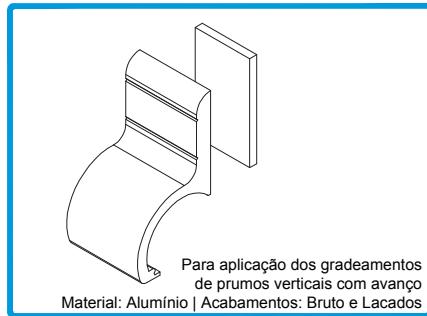
213295 ÂNGULO REGULÁVEL VERTICAL AR-430  
Para o perfil NG 10  
Material: Alumínio | Acabamentos: Bruto e Lacados



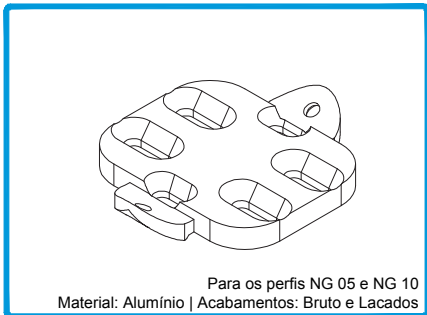
232125 UNIÃO ÂNGULO REGULÁVEL AR-432  
Para os perfis NG 13 e NG 14  
Material: Alumínio | Acabamentos: Bruto e Lacados



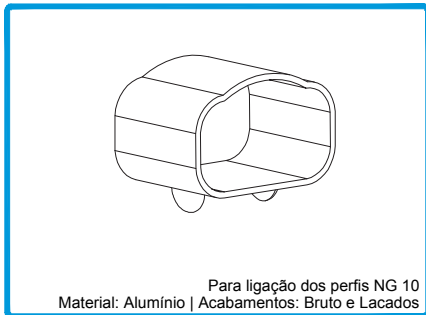
213292 ÂNGULO RECTO AR-427  
Para o perfil NG 10  
Material: Alumínio | Acabamentos: Bruto e Lacados



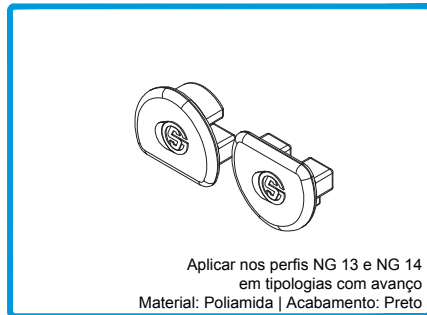
232130 FIXADOR COM AVANÇO AR-425  
Para aplicação dos gradeamentos de prumos verticais com avanço  
Material: Alumínio | Acabamentos: Bruto e Lacados



221200 FIXADOR PASSA-MÃO AR-429  
Para os perfis NG 05 e NG 10  
Material: Alumínio | Acabamentos: Bruto e Lacados



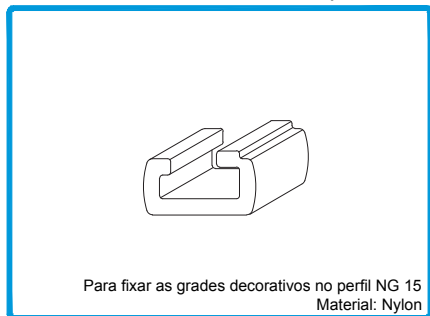
232140 UNIÃO PASSA-MÃO AR-431  
Para ligação dos perfis NG 10  
Material: Alumínio | Acabamentos: Bruto e Lacados



212347 CONJUNTO TOPO NG  
Aplicar nos perfis NG 13 e NG 14 em tipologias com avanço  
Material: Poliamida | Acabamento: Preto

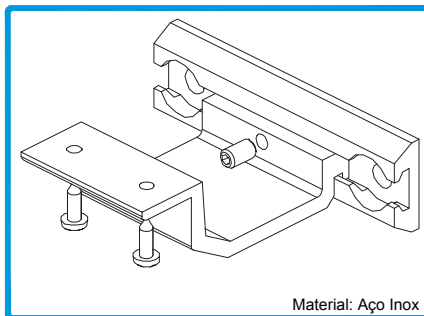


**ACESSÓRIOS DIVERSOS**  
DIVERSE ACCESSORIES | ACCESSOIRES DIVERS



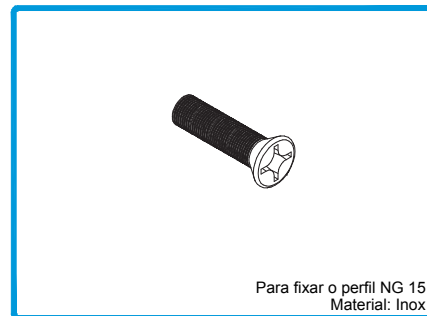
Para fixar as grades decorativos no perfil NG 15  
Material: Nylon

207510 PRESILHA MIS-00027



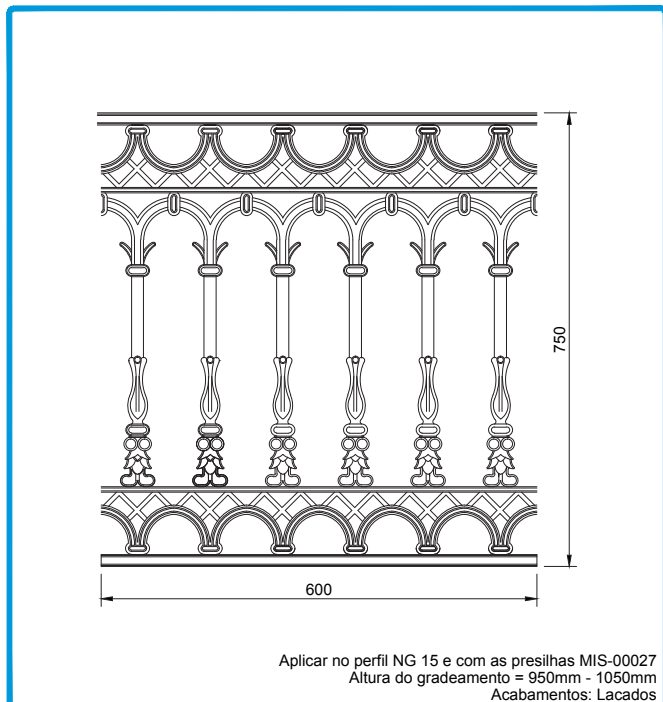
Material: Aço Inox

230500 SUPORTE DE FIXAÇÃO RA 634



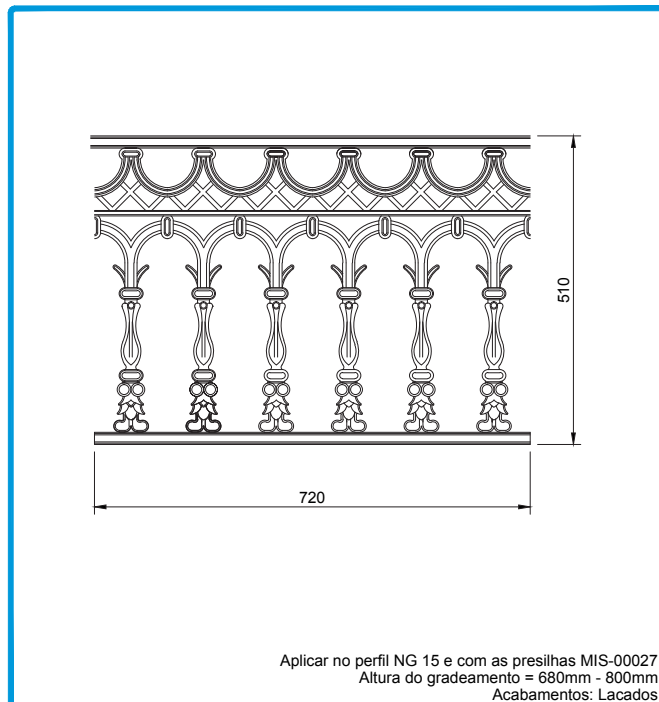
Para fixar o perfil NG 15  
Material: Inox

290037 PARAF. P/ UNIÃO SA 2001 G INOX



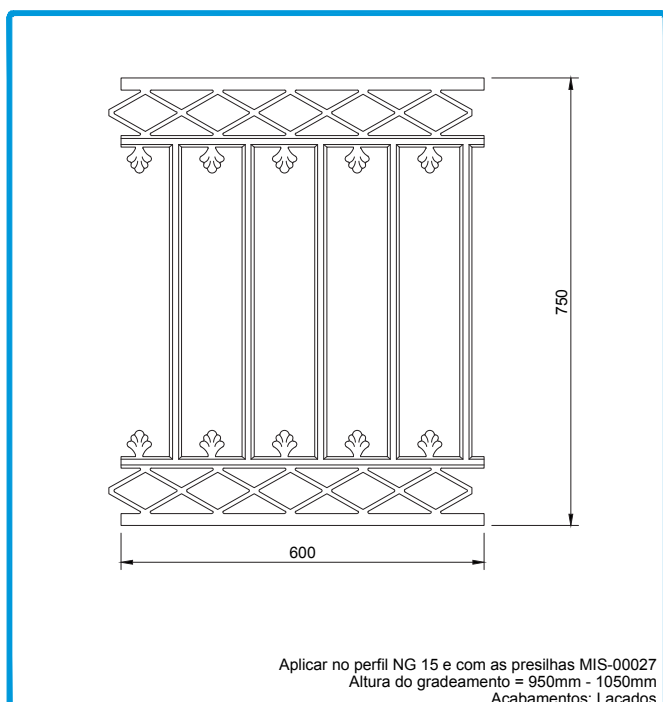
Aplicar no perfil NG 15 e com as presilhas MIS-00027  
Altura do gradeamento = 950mm - 1050mm  
Acabamentos: Lacados

228138 MÓDULO DECORATIVO ALD-010



Aplicar no perfil NG 15 e com as presilhas MIS-00027  
Altura do gradeamento = 680mm - 800mm  
Acabamentos: Lacados

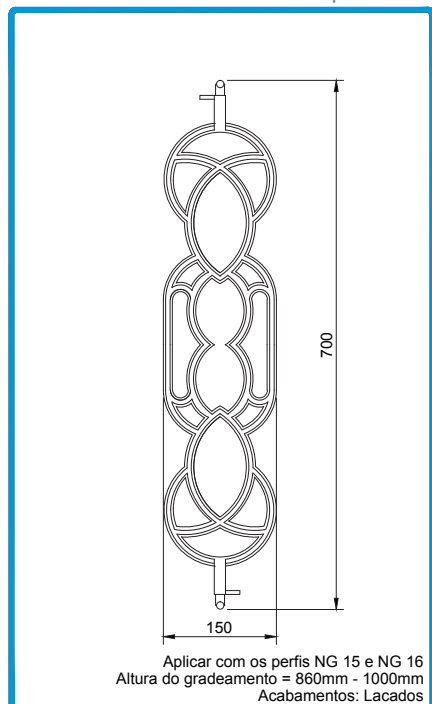
228141 MÓDULO DECORATIVO ALD-011



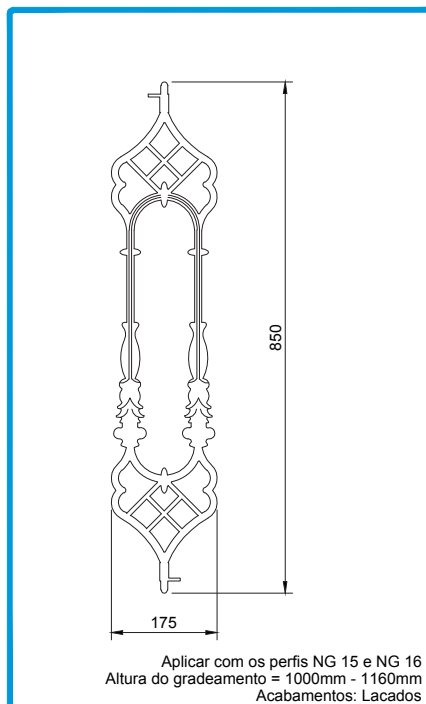
Aplicar no perfil NG 15 e com as presilhas MIS-00027  
Altura do gradeamento = 950mm - 1050mm  
Acabamentos: Lacados

228230 MÓDULO DECORATIVO ALD-021

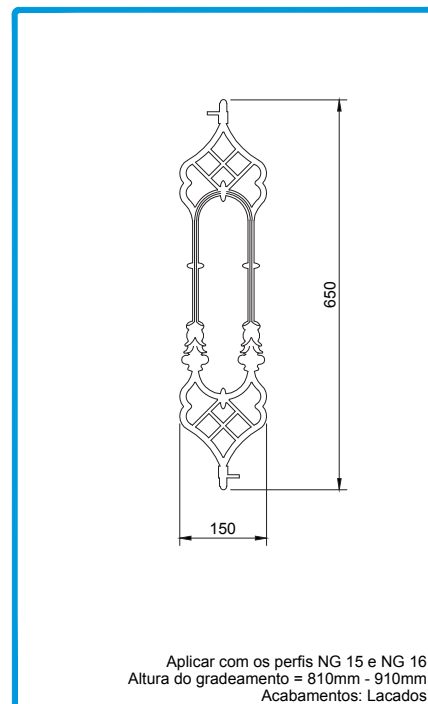
**ACESSÓRIOS DIVERSOS**  
DIVERSE ACCESSORIES | ACCESSOIRES DIVERS



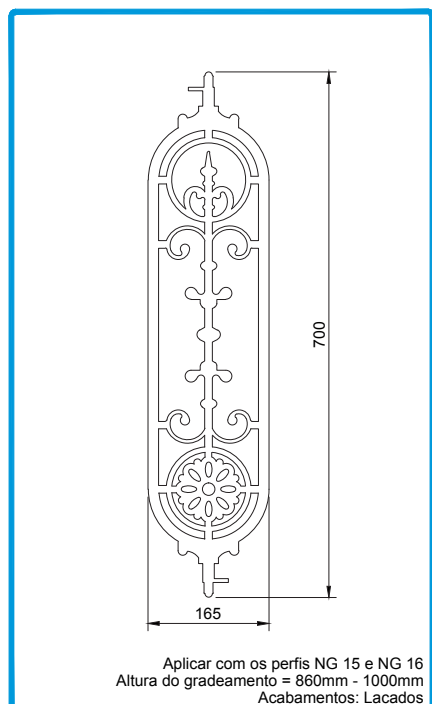
220132 ELEMENTO DECORATIVO AR-001



220133 ELEMENTO DECORATIVO AR-005



220005 ELEMENTO DECORATIVO AR-006



220134 ELEMENTO DECORATIVO AR-023



208019 SELA JUNTAS 150gr. (Cinza)



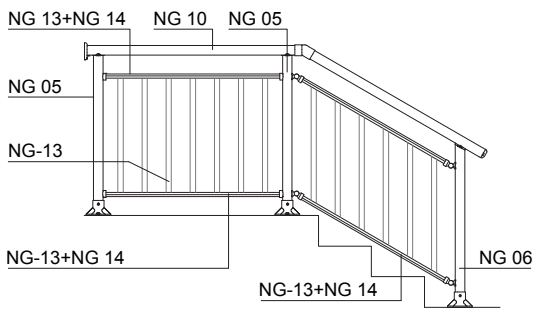
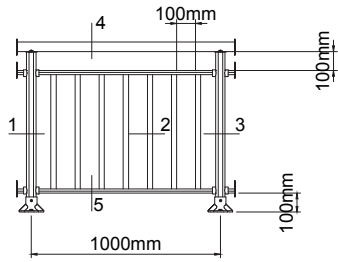
208704 PRODUTO LIMPEZA DE ALUMÍNIO (1L) Transparente



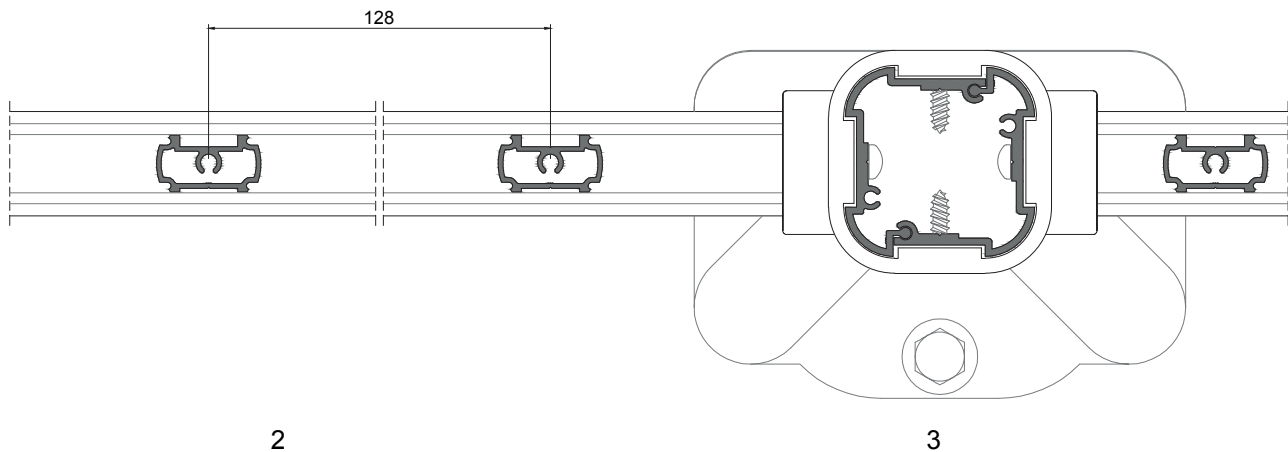
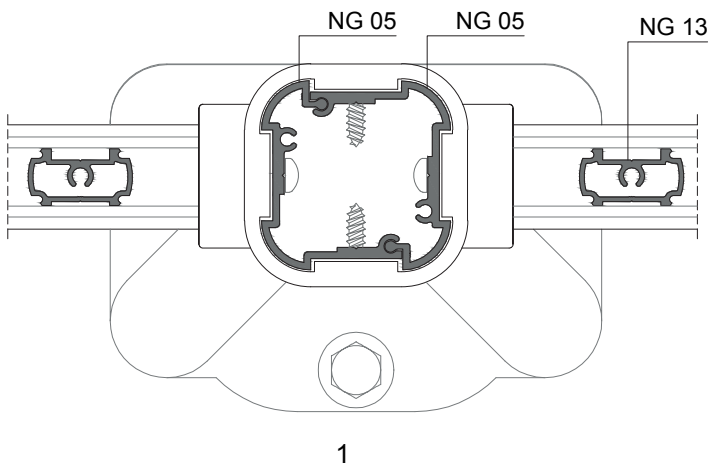
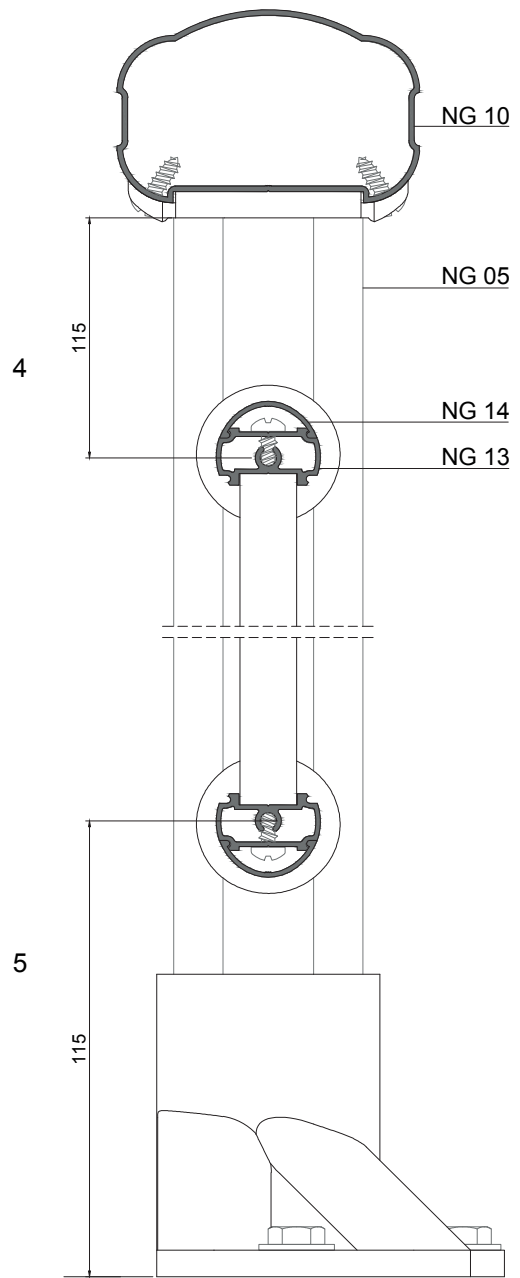
# IV

**PORMENORES  
DETAILS  
DÉTAILS**

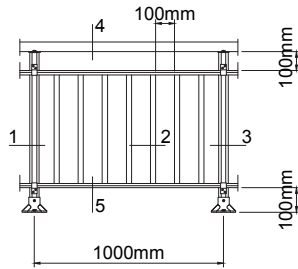
**GUARDA-CORPOS COM GRADEAMENTO NA VERTICAL**  
VERTICAL RAILING  
GARD-CORPS AVEC BARREAUDAGE VERTICAL



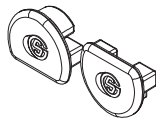
**PERMITE APLICAÇÃO EM TIPOLOGIAS DE ESCADA**  
ALLOWS APPLICATION ON STAIRS  
PERMÉT APPLICATION DANS L'ESCALIERS



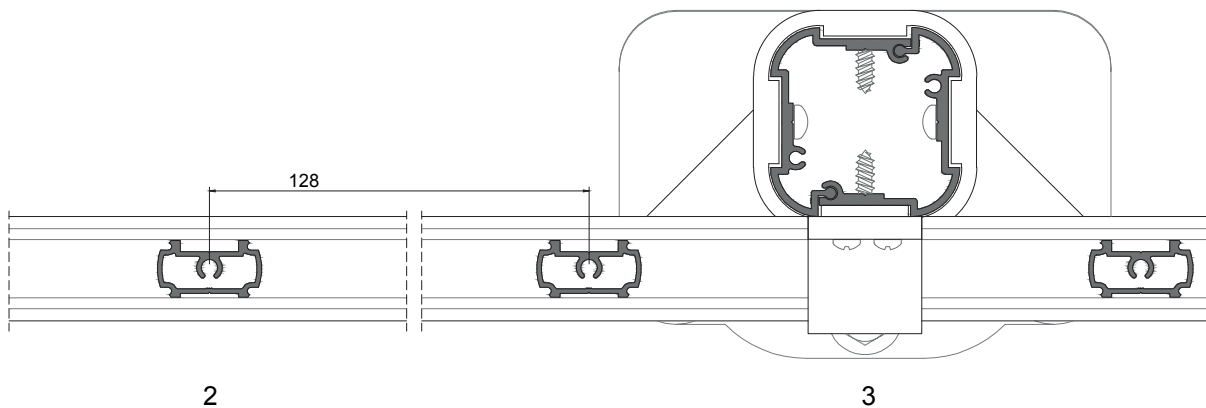
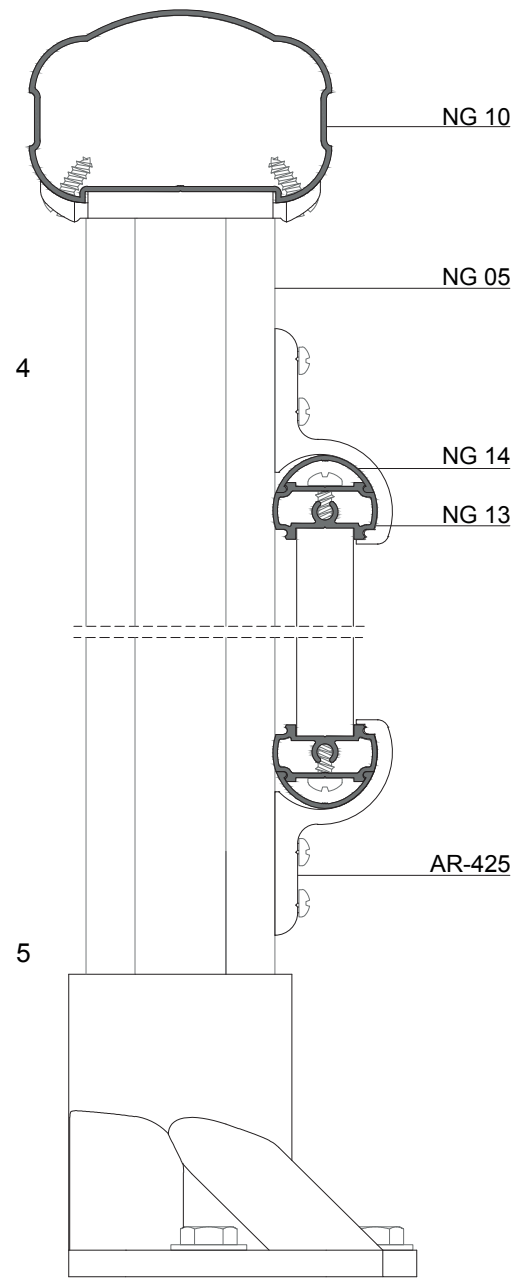
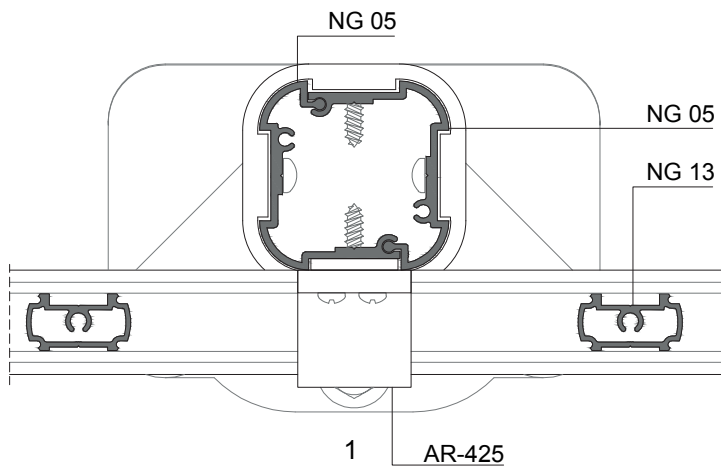
**GUARDA-CORPOS COM GRADEAMENTO NA VERTICAL - GRADEAMENTO FRONTAL AOS PRUMOS**  
VERTICAL RAILING - VERTICAL RAILING IN FRONT OF COLUMNS  
GARD-CORPS AVEC BARREAUDAGE VERTICAL - BARREAUDAGE FRONTAL AUX POTEAUX



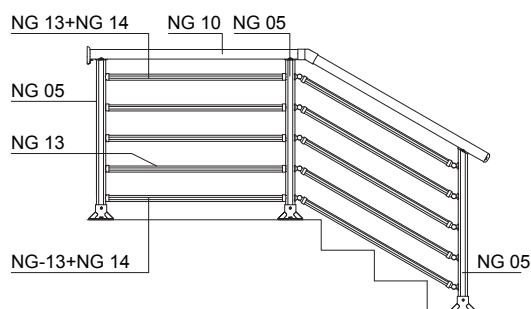
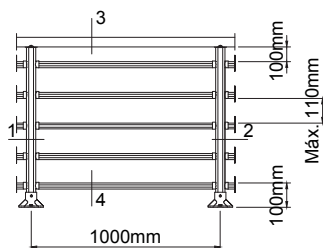
**NÃO PERMITE APLICAÇÃO EM TIPOLOGIAS DE ESCADA**  
DOES NOT ALLOW APPLICATION ON STAIRS  
NE PERMÉT PAS L' APPLICATION DANS L'ESCALIERS



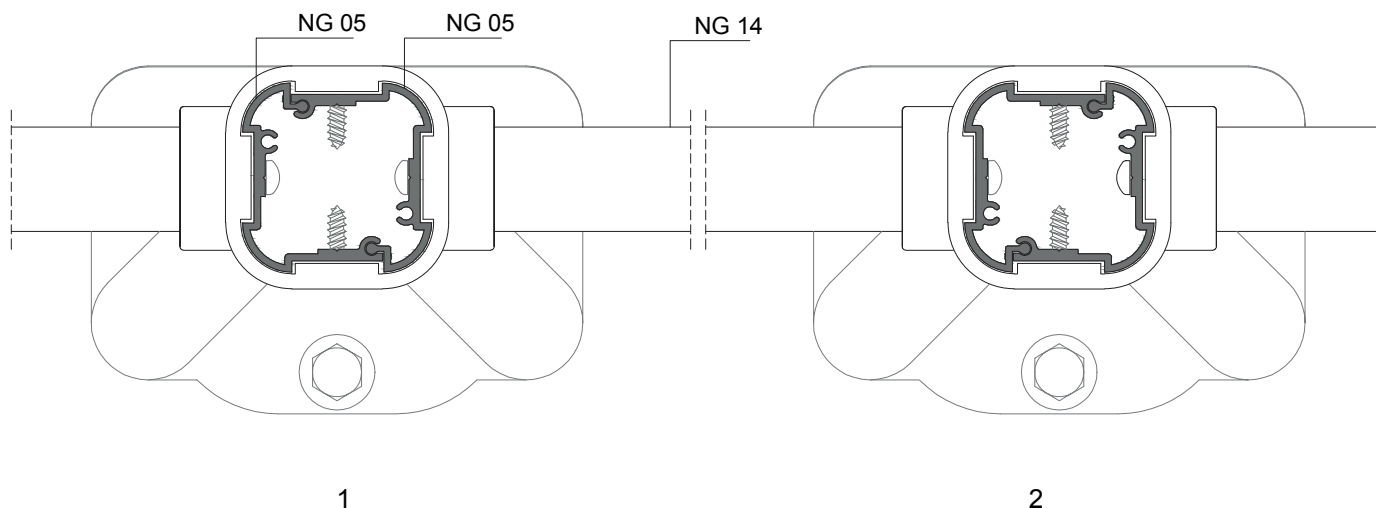
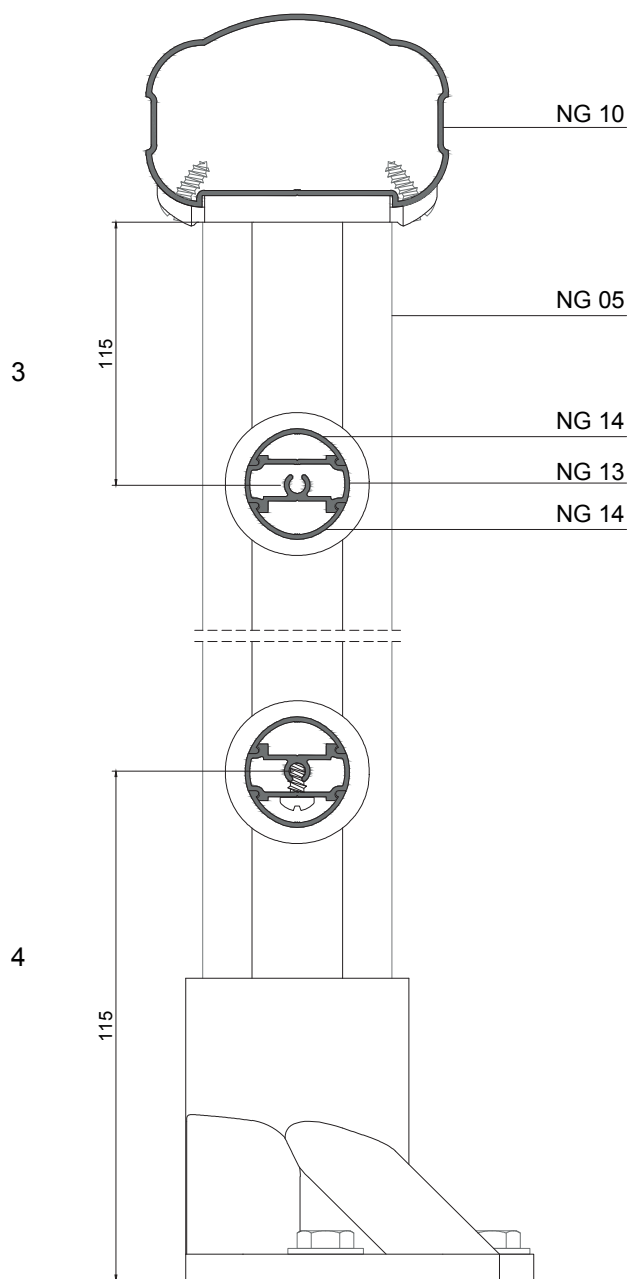
APLICAR O CONJUNTO TOPO NG PARA REMATE DOS PERFIS NG 13 e NG 14  
APPLY END-CAP SET ON PROFILES NG13 and NG 14  
APPLIQUER EMBOUTS DANS LE PROFILS NG 13 et NG 14



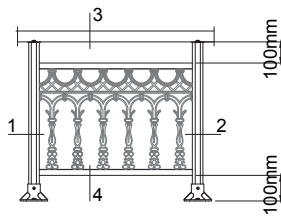
**GUARDA-CORPOS COM GRADEAMENTO NA HORIZONTAL**  
HORIZONTAL RAILING  
GARD-CORPS AVEC BARREAUDAGE HORIZONTAL



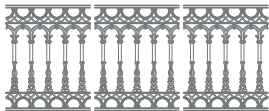
**PERMITE APLICAÇÃO EM TIPOLOGIAS DE ESCADA**  
ALLOWS APPLICATION ON STAIRS  
PERMÉT APPLICATION DANS L'ESCALIERS



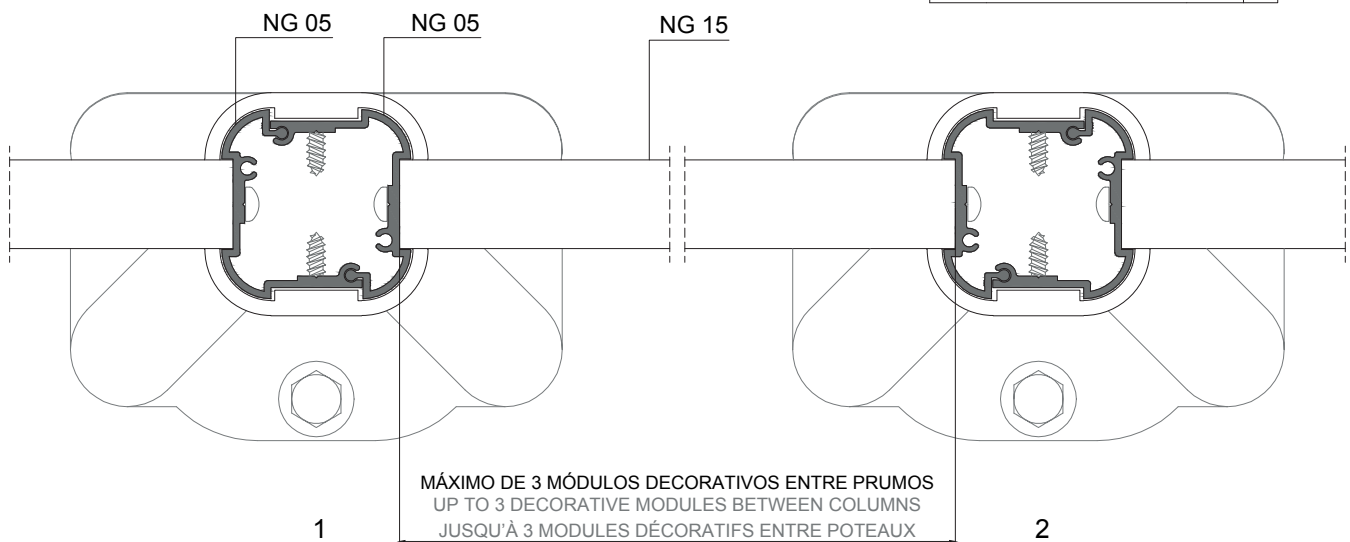
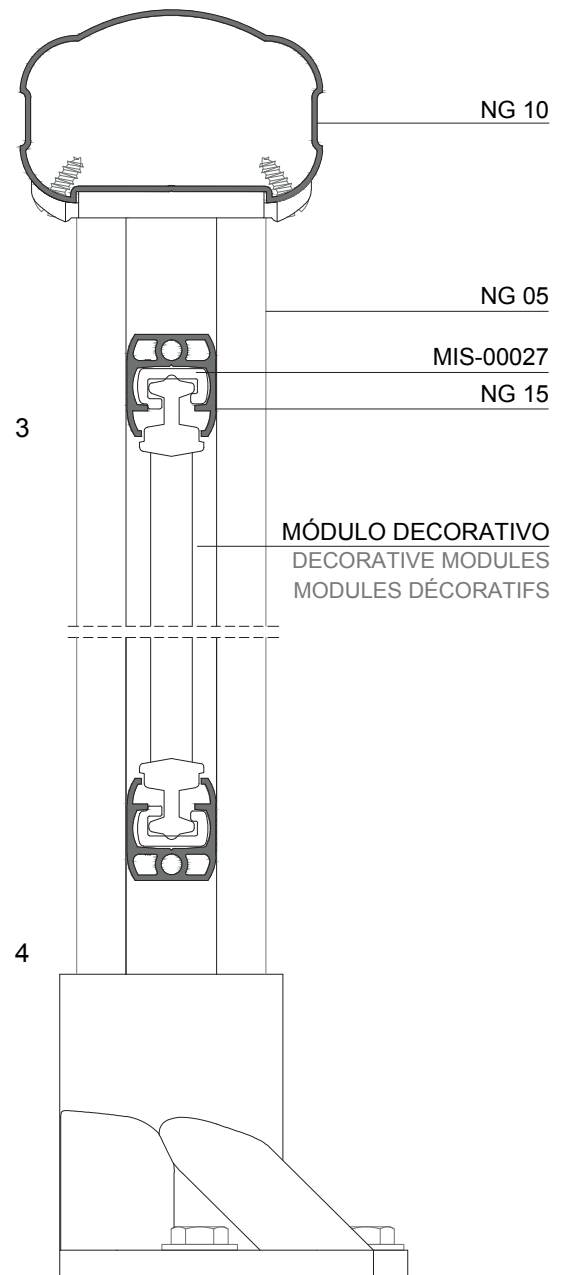
**GUARDA-CORPOS COM MÓDULOS DECORATIVOS**  
RAILING WITH DECORATIVE MODULES  
GARD-CORPS AVEC MODULES DÉCORATIFS



**NÃO PERMITE APLICAÇÃO EM TIPOLOGIAS DE ESCADA**  
DOES NOT ALLOW APPLICATION ON STAIRS  
NE PERMÉT PAS L' APPLICATION DANS L'ESCALIERS



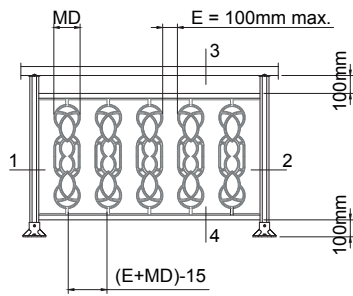
**MÁXIMO DE 3 MÓDULOS DECORATIVOS ENTRE PRUMOS**  
UNTILL 3 DECORATIVE MODULES BETWEEN COLUMNS  
JUSQU'À 3 MODULES DÉCORATIFS ENTRE POTEAUX



**GUARDA-CORPOS COM ELEMENTOS DECORATIVOS**

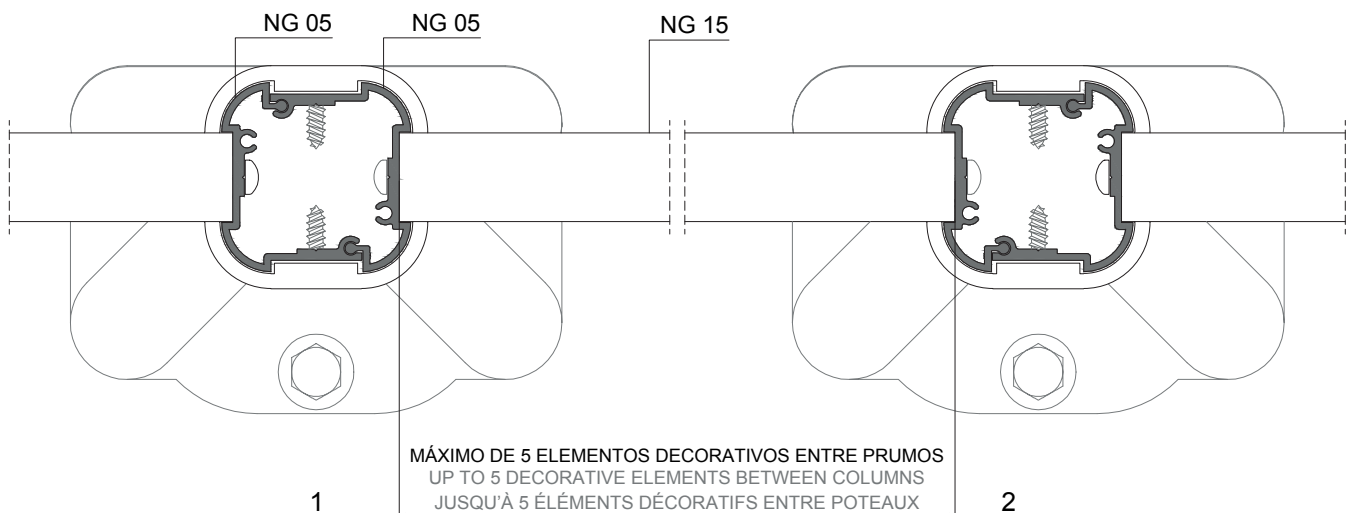
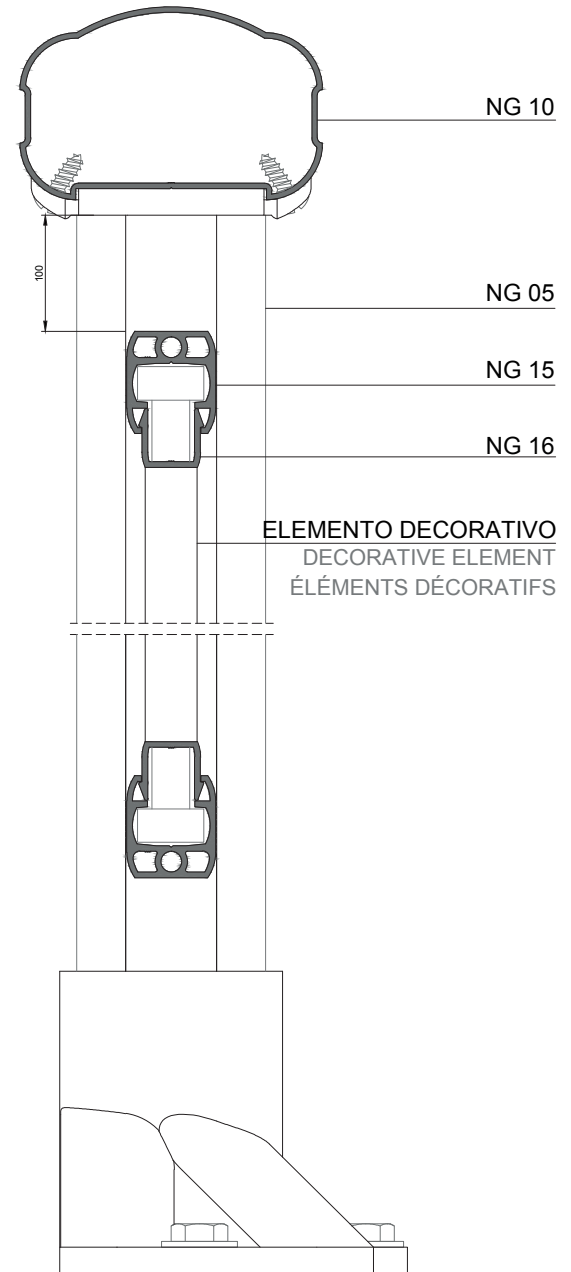
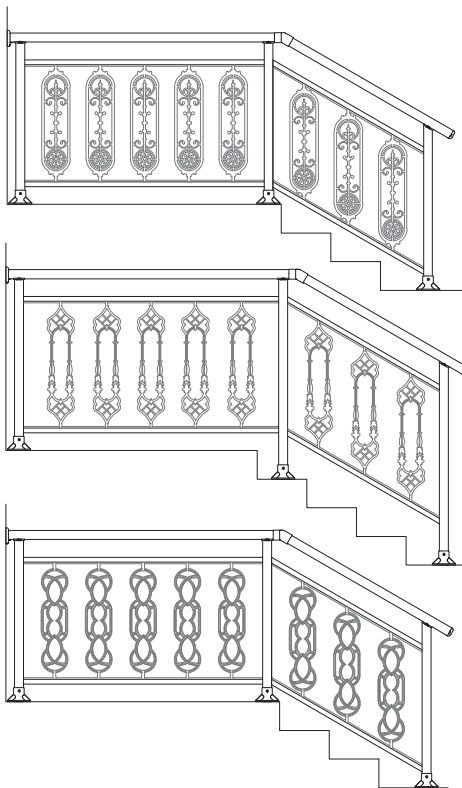
RAILING WITH DECORATIVE ELEMENTS

GARD-CORPS AVEC ÉLÉMENTS DÉCORATIFS



**PERMITE APLICAÇÃO EM TIPOLOGIAS DE ESCADA**  
ALLOWS APPLICATION ON STAIRS  
PERMÉT L' APPLICATION DANS L'ESCALIERS

**MÁXIMO DE 5 ELEMENTOS DECORATIVOS ENTRE PRUMOS**  
UNTILL 5 DECORATIVE ELEMENTS BETWEEN COLUMNS  
JUSQU'À 5 ÉLÉMENTS DÉCORATIFS ENTRE POTEAUX

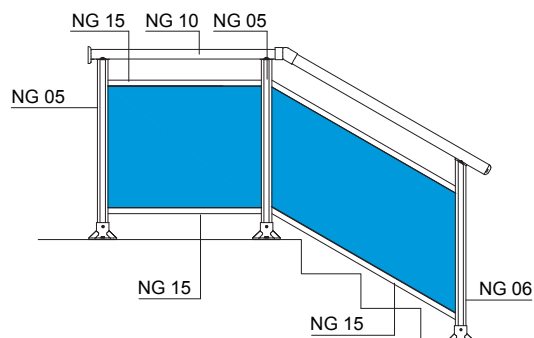
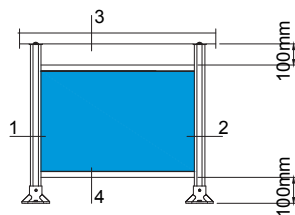




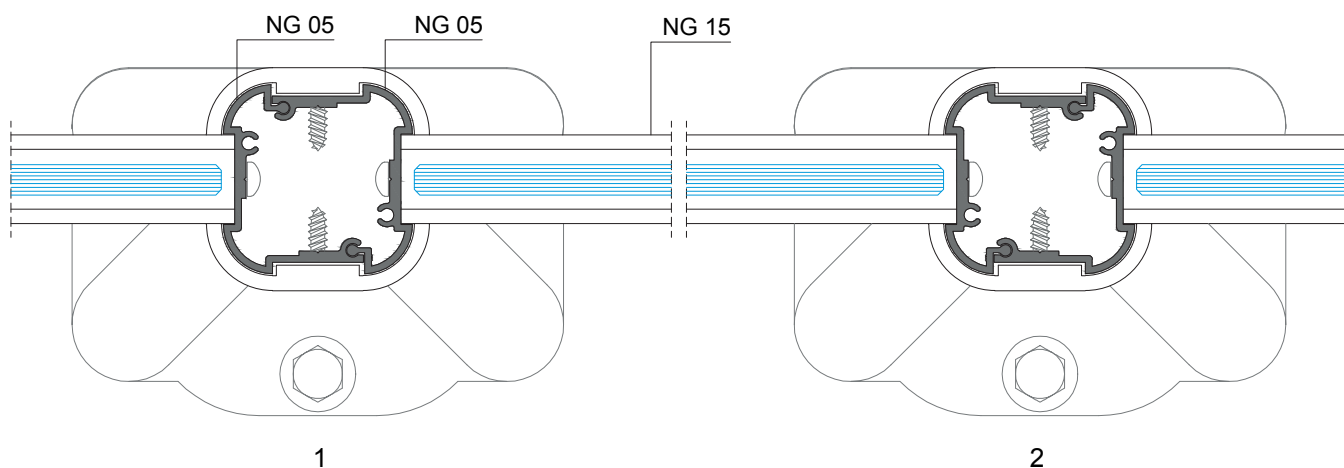
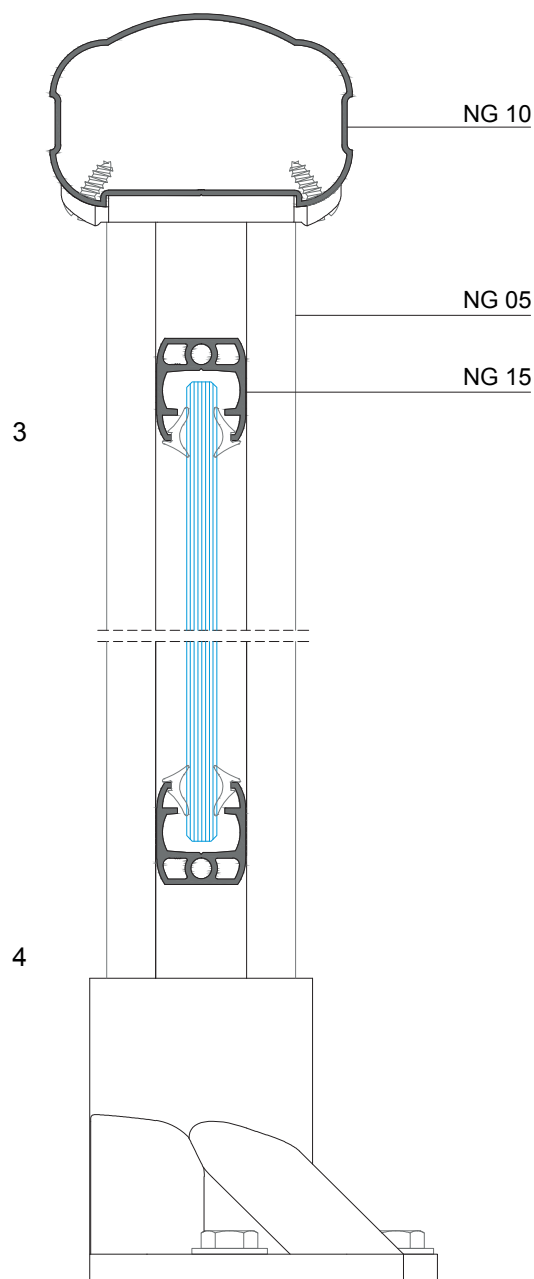
**GUARDA-CORPOS COM PAINEL EM VIDRO**

GLASS RAILING

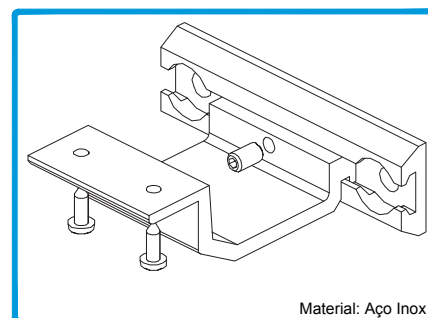
GARD-CORPS AVEC PANNEAU DE VERRE



**PERMITE APLICAÇÃO EM TIPOLOGIAS DE ESCADA**  
ALLOWS APPLICATION ON STAIRS  
PERMÉT APPLICATION DANS L'ESCALIERS



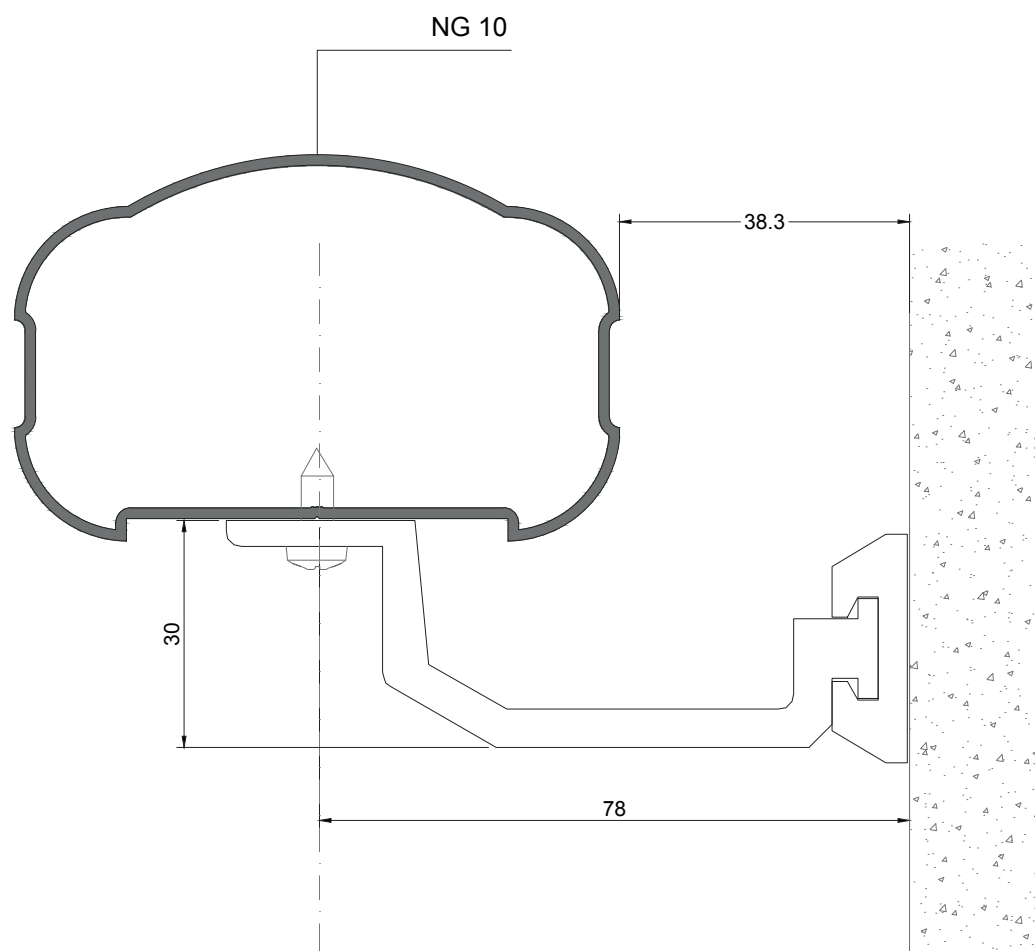
**APLICAÇÃO DO SUPORTE DE FIXAÇÃO RA 634**  
FIXING SUPPORT RA 634 APPLICATION  
APPLICATION DU SUPPORT DE FIXATION RA 634



Material: Aço Inox

230500

SUPORTE DE FIXAÇÃO RA 634





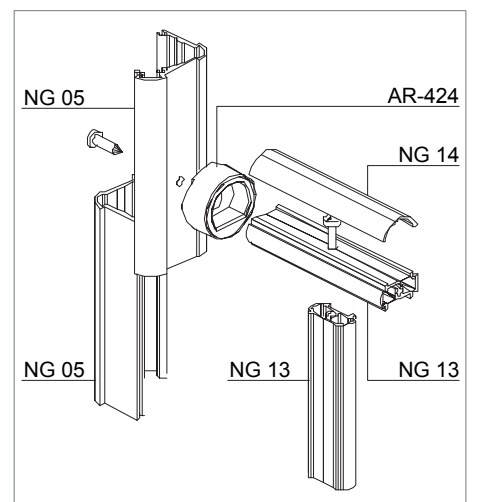
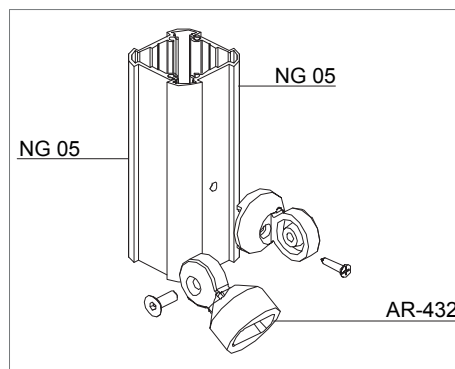
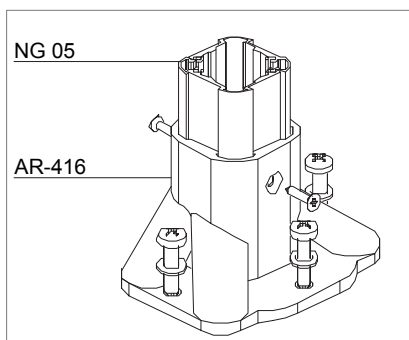
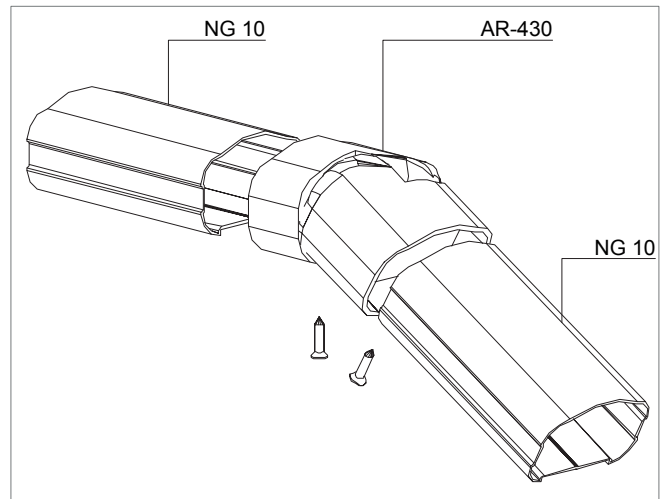
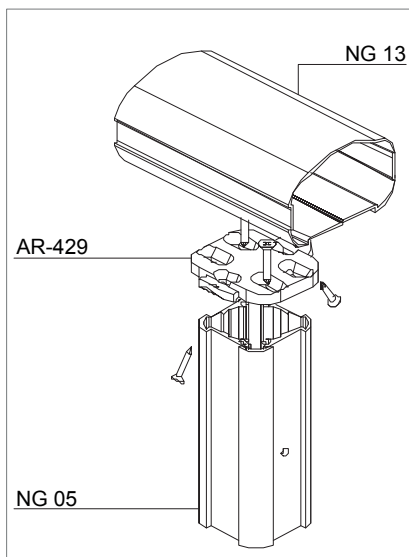
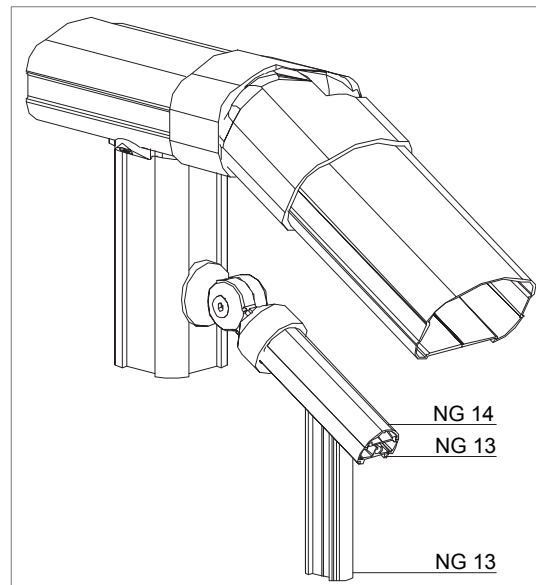
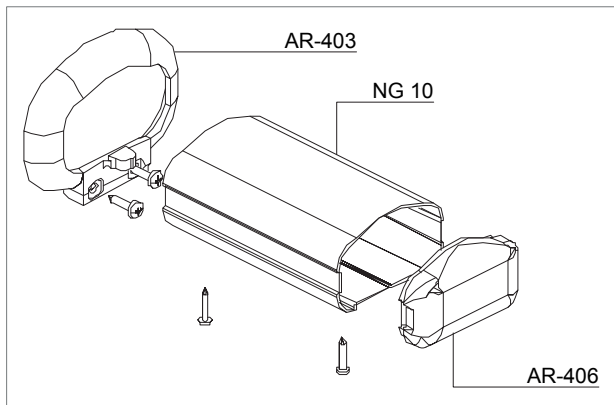
# V

**MONTAGENS  
ASSEMBLIES  
ASSEMBLAGES**

**PORMENORES DE MONTAGEM**

ASSEMBLY DETAILS

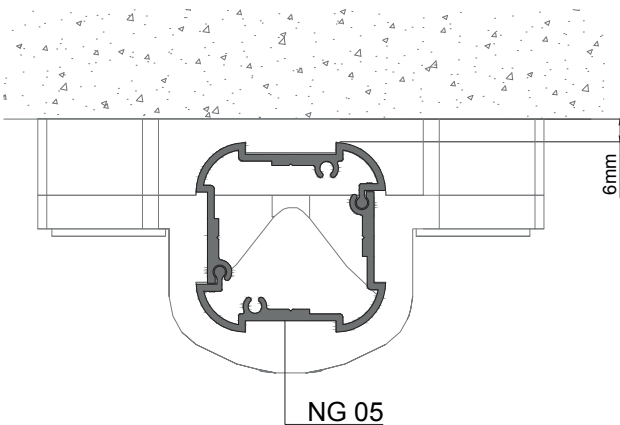
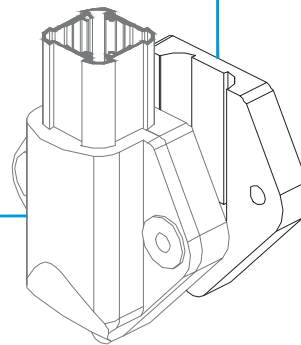
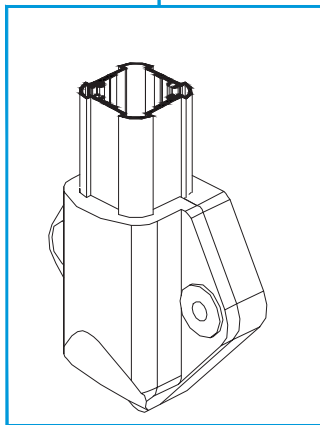
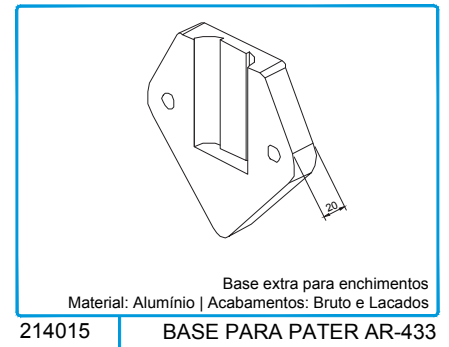
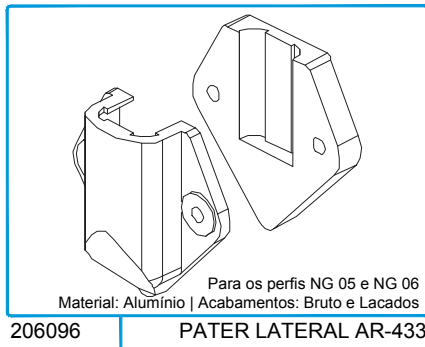
DÉTAILS D'ASSAMBLAGE



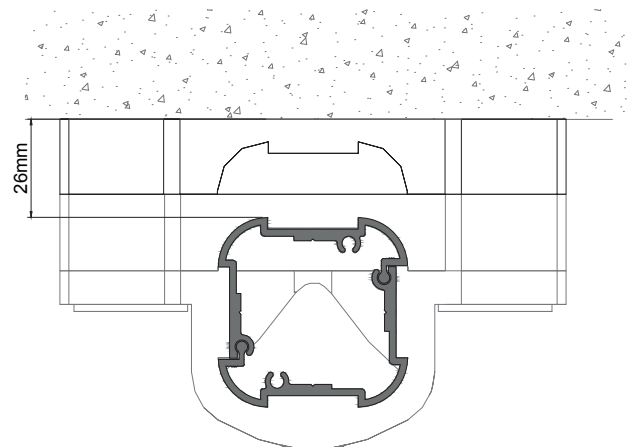
**ESQUEMA DE FIXAÇÃO DO SISTEMA DE GUARDA CORPOS AV 02 - SOLUÇÃO STANDARD**

RAILING SYSTEM FIXATION SCHEME AV 02 - STANDARD SOLUTION

SCHEMA DE FIXATION DU SYSTEME DE GARDE CORPS AV 02 - SOLUTION STANDARD

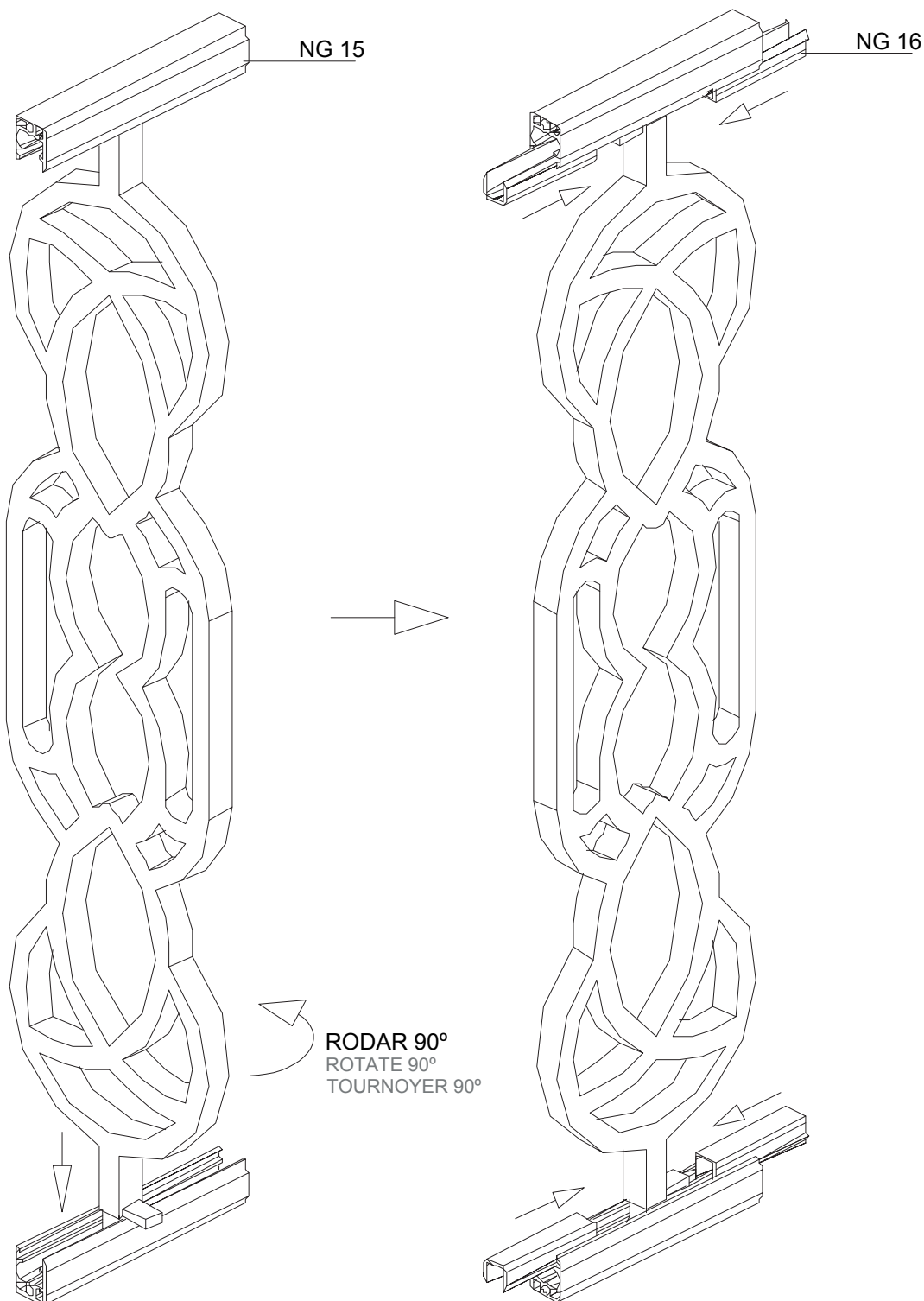
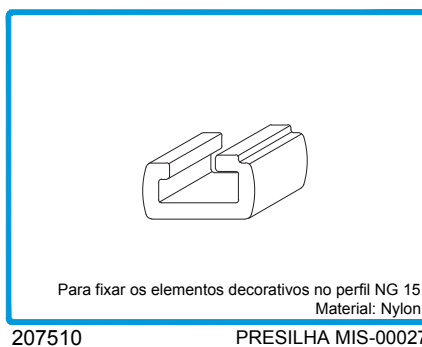


**Distância do perfil NG 05 à parede com aplicação do Pater Lateral AR-433**  
Distance from NG 05 profile to the wall with application of the Pater Lateral AR-433  
Distance entre le profilé NG 05 et le mur avec application de Pater Lateral AR-433



**Distância do perfil NG 05 à parede com aplicação de 2 Bases para Pater Lateral AR-433 PARA MAIOR DISTANCIAMENTO**  
Distance from NG 05 profile to the wall with application of 2 Bases for Pater Lateral AR-433 FOR INCREASED DISTANCE  
Distance entre le profilé NG 05 et le mur avec application de 2 Bases pour Pater Lateral AR-433 POUR PLUS DE DISTANCE

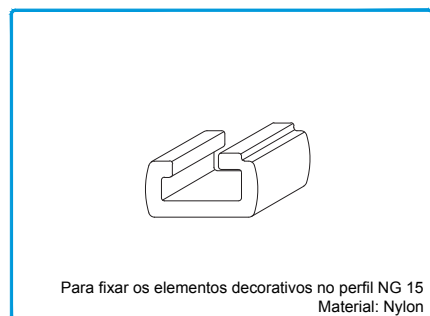
**APLICAÇÃO DOS ELEMENTOS DECORATIVOS**  
DECORATIVE ELEMENTS APPLICATION  
APPLICATION D'ÉLÉMENTS DÉCORATIFS



## APLICAÇÃO DOS MÓDULOS DECORATIVOS

DECORATIVE MODULES APPLICATION

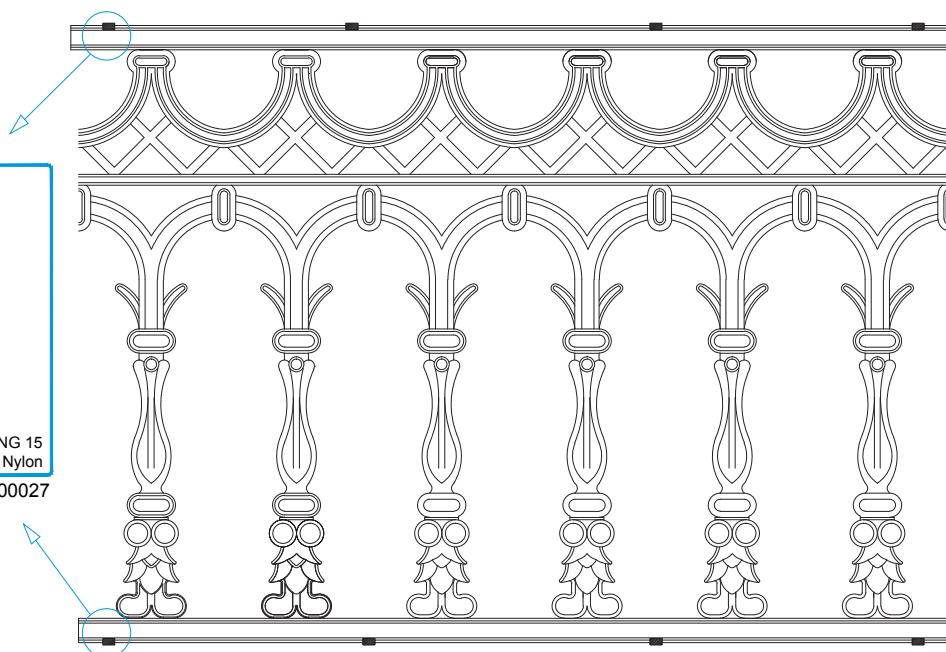
APPLICATION DES MODULES DÉCORATIFS



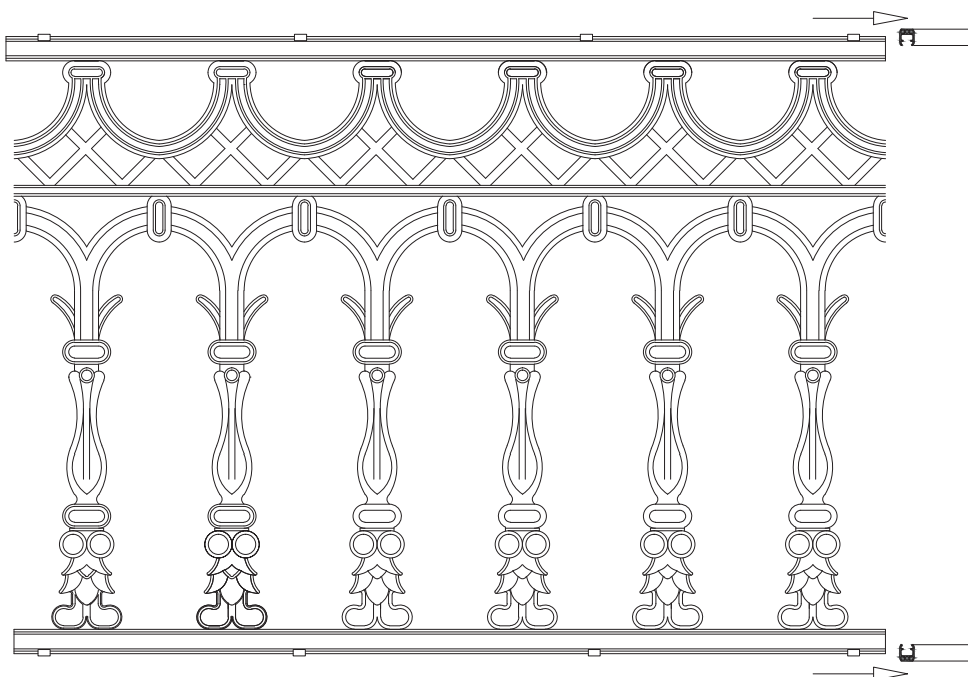
Para fixar os elementos decorativos no perfil NG 15  
Material: Nylon

207510

PRESILHA MIS-00027



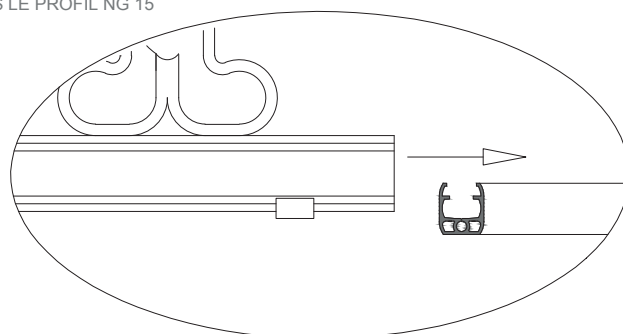
**COLOCAR EM CADA MÓDULO DECORATIVO DE 600 OU 720, 4 PRESILHAS DE CADA LADO**  
FOR EACH DECORATIVE MODULE OF 600 OR 720, PLACE 4 CLAMPS ON EACH SIDE  
PLACÉ DANS CHAQUE MODULE DÉCORATIVE DE 600 OU 720, 4 CLAMEAUX DE CHAQUE CÔTÉ



**INTRODUZIR O MÓDULO NO PERFIL NG 15**

ENTER THE MODULE IN PROFILE NG 15

INTRODUIRE LE MODULE DANS LE PROFIL NG 15



# VI

**ANOTAÇÕES**  
NOTES | REMARQUES



<b>ATUALIZAÇÕES REALIZADAS NESTA VERSÃO</b> UPDATES DONE IN THIS VERSION   LES MISES À JOUR EFFECTUÉES DANS CETTE VERSION	
1	Inserido o artigo Base para Pater AR-433 (Ref. 214015) Inserted Article Base for Pater Lateral AR-433 Bases pour Pater Lateral AR-433
2	Formatação para a nova apresentação New presentation format Mise en forme pour la nouvelle présentation

Este Catálogo Técnico poderá sofrer alterações por motivos técnicos, sem aviso prévio.

Qualquer encomenda deverá ser sujeita a confirmação dos nossos serviços.

A publicação do presente catálogo técnico anula qualquer versão prévia em vigor, sendo válida até nova atualização.

This Technical Catalogue might be subjected to changes due to technical reasons, without previous warning.

All orders must pass through the confirmation of our technical services.

The publication of this technical catalogue cancels any previous version in use, and is valid until a new update.

Ce Catalogue Technique pourra être modifié sans pré avis de notre part, due à des raisons techniques.

Toute commande devra être confirmée par nos services.

La publication de ce catalogue technique annule toute version antérieure en vigueur, et est valable jusqu'à une nouvelle mise à jour.



Licença nº 1411 - ALFA SUL



Licença nº 1406 - SOSOARES  
Licença nº 1411 - ALFA SUL



Licença nº 809 - SOSOARES  
Licença nº 817 - PORTALEX

#### ALFA SUL

EN Lisboa-Sintra Km 14  
2725-937 Mem Martins  
T +351 219 265 090 | F +351 219 265 098  
E alfa.sul@sosoares.pt

#### ALULIDER

Pavilhão Industrial H - Plataforma 13D  
Zona Franca Industrial  
9200-047 Caniçal - Madeira  
T +351 291 960 494 | F +351 291 960 497  
E alulider@sosoares.pt

#### PORTALEX

Estrada de S. Marcos, 23  
2735-521 Cacém  
T +351 210 412 500 | F +351 210 412 507  
E comercial@portalex.eu

#### SOSOARES

Rua do Campo Alegre, 474  
4150-170 Porto  
T +351 226 096 709 | F +351 226 005 642  
E comercial@sosoares.pt

[www.sosoares.pt](http://www.sosoares.pt)  
[www.portalex.eu](http://www.portalex.eu)