



sistemas de batente e de correr de 34mm com rede mosquiteira

34mm opening and sliding systems with mosquito net

systèmes d'ouvrant et de coulissant de 34mm avec moustiquaire



O sistema TR foi pensado e concebido para satisfazer as características e condicionantes da construção social, para a qual são fatores determinantes de relação e aquisição dos materiais a simplicidade, os custos reduzidos e a eficiência.

Assim, o nosso departamento de projeto e desenvolvimento concebeu este sistema a que deu o nome, por analogia às áreas geográficas a que se destina, de “TROPICAL”, abreviadamente “TR”. Este sistema otimiza e responde aos requisitos do segmento alvo dos mercados a que se dirige e procura promover especialmente, ao africano e sul-americano.

The TR System was conceived and developed in order to satisfy the features and constraints of social housing, for which the key factors in terms of materials acquisition are the simplicity, low cost and efficiency.

As such, our Research and Development Department has conceived this system, which was named, by analogy to the geographic zones for which it is aimed, as “TROPICAL”, which abbreviation is “TR”. This system enhances and matches the requirements of the targeted market segment that it aims and seeks to promote, especially African and South American markets.

Le système TR a été conçu et développé pour satisfaire les caractéristiques et contraintes du bâtiment social, pour qui les facteurs déterminants en ce qui concerne l'acquisition des matériaux sont la simplicité, les couts réduits et l'efficiencie.

Ainsi, notre département de Recherche et de Développement a conçu ce système, qu'il a nommé, par analogie aux zones géographiques auxquelles il se destine, « TROPICAL », dont l'abréviation est « TR ». Ce système optimise et répond aux demandes du segment cible des marchés auxquels il se dirige et cherche spécialement à promouvoir les marchés africain et d'Amérique du Sud.

| | |
|-----------|---|
| 05 | Listagem de perfis Profiles list Liste des profils |
| 10 | Acessórios Accessories Accessoires |
| 19 | Pormenores de montagem Assembly details Détails d'assemblage |

Características do Sistema

System features

Caractéristiques du système



É um sistema perimetral misto, leve, económico e versátil que integra o conceito 3 em 1: “batente, correr e mosquitoiro”, valorizado pela simplicidade da sua fabricação e pela diferenciação positiva do seu desempenho; Sistema composto por perfis de Canal Europeu para aplicação de ferragens standards utilizadas nos perfis de Câmara Europeia, oferecendo assim um leque alargado de tipologias e soluções a custo reduzido.

This is a mixt, light, affordable and versatile perimetral system which embodies the 3 in 1 concept: “hinged, sliding and mosquito net”, enhanced by the simplicity of its manufacture and by the positive differentiation of its performances. The system is formed by a set of European Chamber profiles for an application of standard hardware used in the European Chamber profiles, offering as such a broad range of typologies and solutions for a reduced cost.

Système périmétral mixte, léger, économique et versatile qui intègre le concept 3 en 1 : « ouvrant, coulissant et moustiquaire » mis en évidence par la simplicité de sa fabrication et par la différenciation positive de ses performances. Système composé de profilés de Chambre Européenne pour application d'accessoires standard utilisés dans les profilés de Chambre Européenne, offrant ainsi une gamme élargie de typologies et de solutions à un coût réduit.

| | Batente Opening Ouvrant | Correr Sliding Coulissant |
|---|---|---|
| Apresentação: Presentation Présentation | | Reta Straight Droite |
| Dimensões: Dimensions Dimension | Aro Fixo: 34mm Fixed frame: 34mm Cadre dormant: 34mm | 34mm 34mm 34mm |
| | Aro Móvel: 34mm Mobile frame: 34mm Cadre ouvrant: 34mm | 22mm 22mm 22mm |
| Bites: Glazing beads Parclozes | | Retos Straight Droite |
| Enchimento: Filling Remplissage | | 10mm (caixa para vidro) 10mm (glass box) 10mm (boîte de verre) |
| Cortes: Cuts Coupes | | 45° 90° |
| Vedação: Insulation Étanchéité | | Juntas em EPDM EPDM joints Joints en EPDM |
| Altura máxima: Maximum height Hauteur maximale | | 2100mm 2100mm 2100mm |
| Peso máximo: Maximum weight Poids maximale | Janela batente (1 2 folhas) - 30 Kg/folha leaf vantail Casement (1 2 leaves) Fenêtre à la française (1 2 vantaux) Porta batente (1 2 folhas) - 30 Kg/folha leaf vantail French door (1 2 leaves) Porte (1 2 vantaux) Oscilo-batente - 30 Kg/folha leaf vantail Tilt and turn Oscilo-battante Basculante - 30 Kg/folha leaf vantail Hopper À soufflet | Janela 2 folhas - 30 Kg/folha leaf vantail 2 leaves window Fenêtre 2 vantaux Janela sacada 2 folhas - 30 Kg/folha leaf vantail 2 leaves sliding-door Porte-fenêtre 2 vantaux |
| Acabamentos: Finishes Finitions | | Lacados Anodizados Powder coating Anodizing Laqué Anodisé |



Licença nº. 1406 - Metalfer
Licença nº. 1409 - Portalex
Licença nº. 1411 - Alfa Sul



Licença nº. 809 - Sosoares
Licença nº. 817 - Portalex



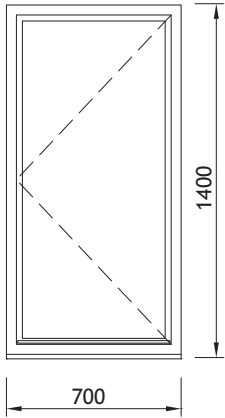
Portalex

Características Técnicas | Dimensões máximas recomendadas

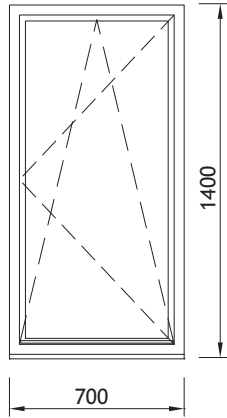
Technical features | Maximum recommended dimensions

Caractéristiques Techniques | Dimensions maximales conseillée

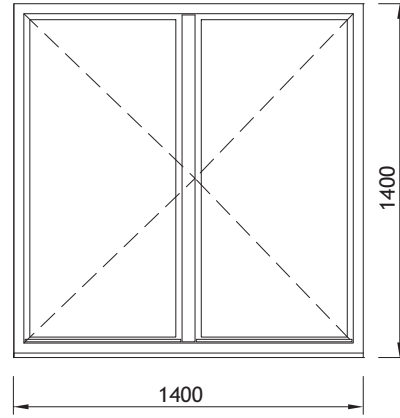
Batente 1 folha
Casement 1 leaf
Française 1 vantail



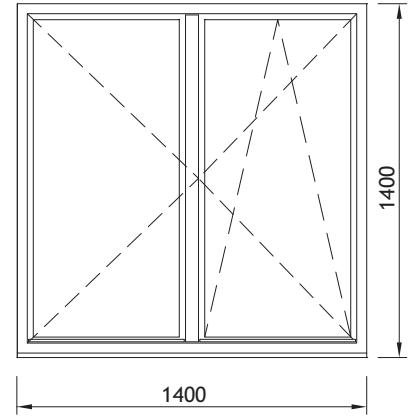
Oscilo-batente 1 folha
Tilt and turn 1 leaf
Oscilo-battant 1 vantail



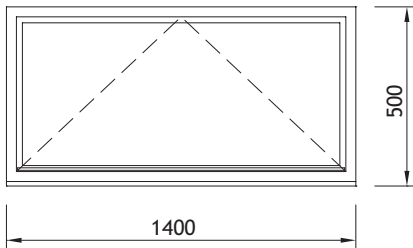
Batente 2 folhas
Casement 2 leaves
Française 2 vantaux



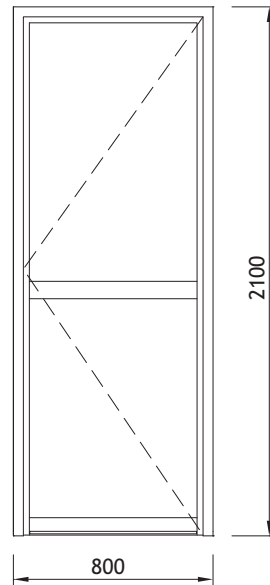
Oscilo-batente 2 folhas
Tilt and turn 2 leaves
Oscilo-battant 2 vantaux



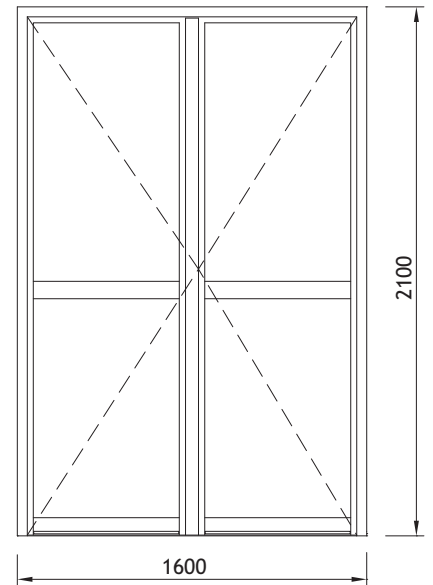
Basculante
Hopper
À Soufflet



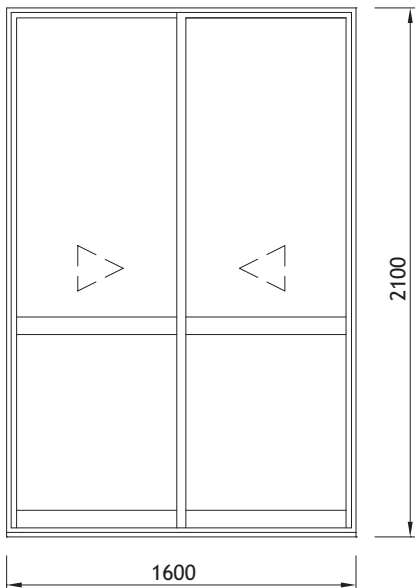
Porta 1 folha
French door 1 leaf
Porte 1 vantail



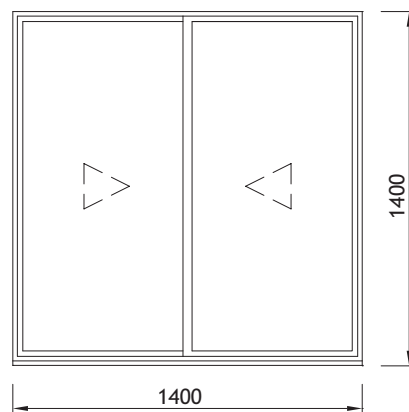
Porta 2 folhas
French door 2 leaves
Porte 2 vantaux



Janela de sacada de correr 2 folhas
2 leaves sliding-door
Porte-fenêtre coulissante 2 vantaux



Janela de correr 2 folhas
2 leaves sliding window
Fenêtre coulissante 2 vantaux





Listagem de perfis

Profiles list

Liste des profils

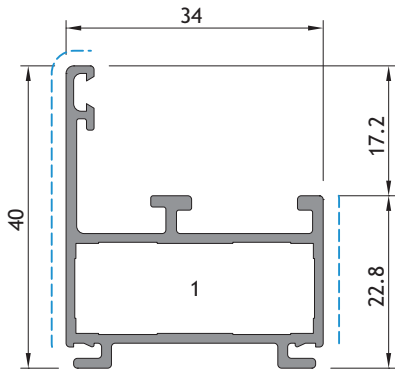




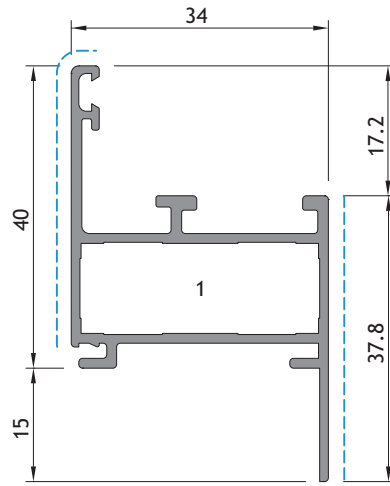
Listagem de perfis

Profiles list

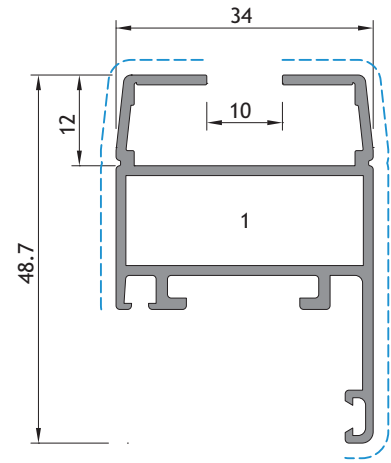
Liste des profils



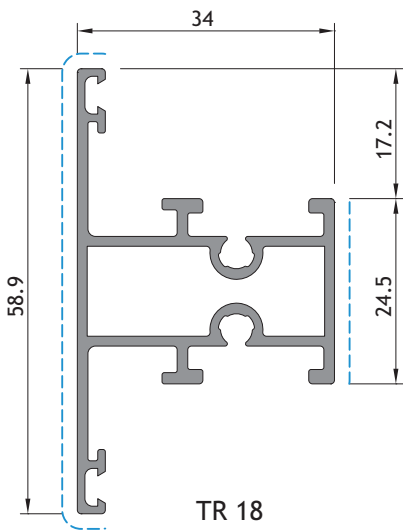
TR 00



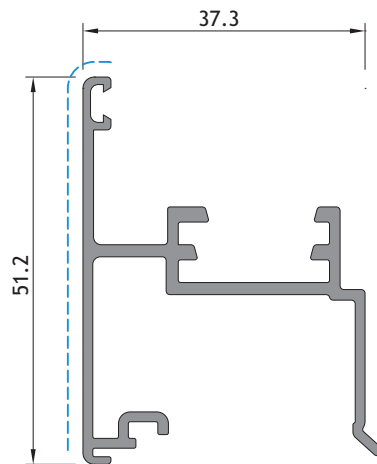
TR 74



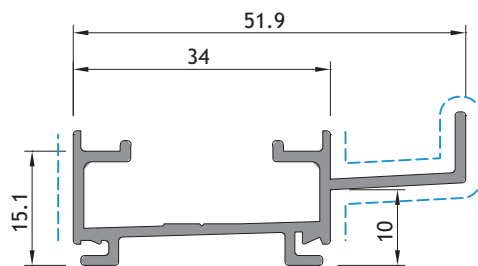
TR 85



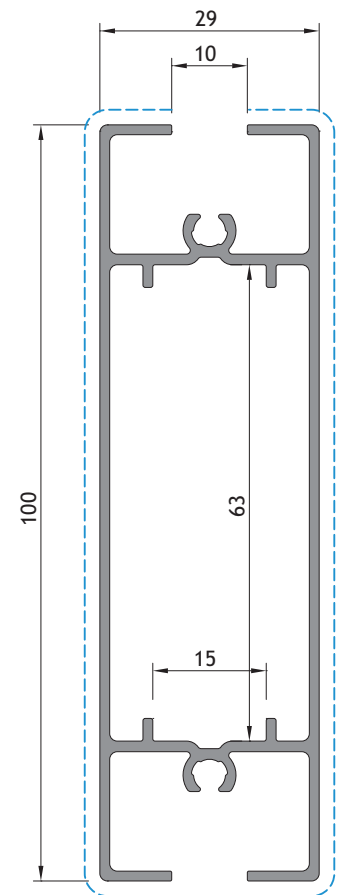
TR 18



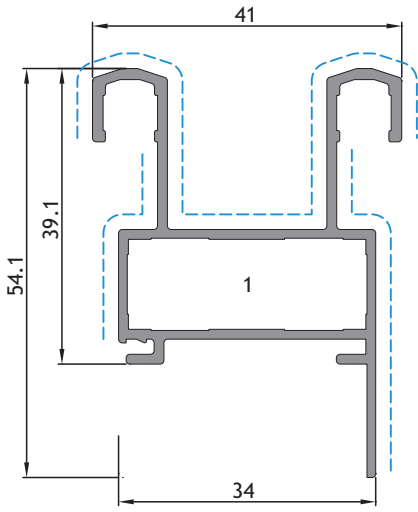
TR 06



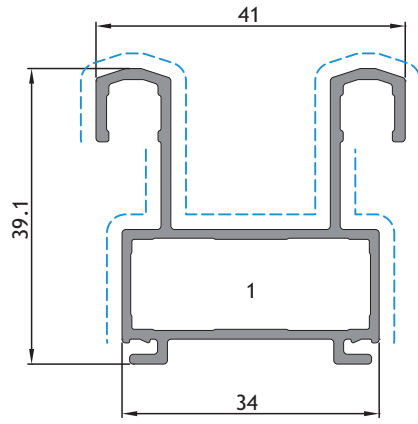
TR 26



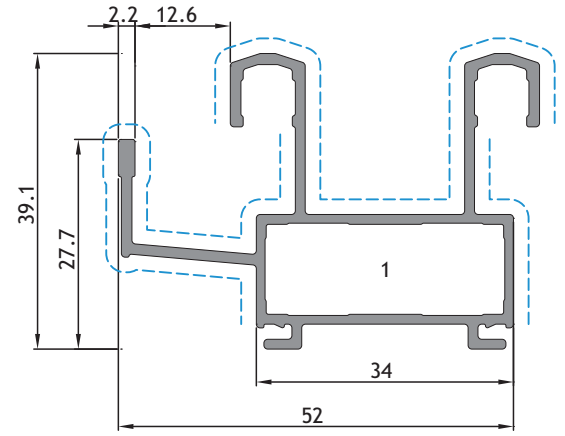
TR 13



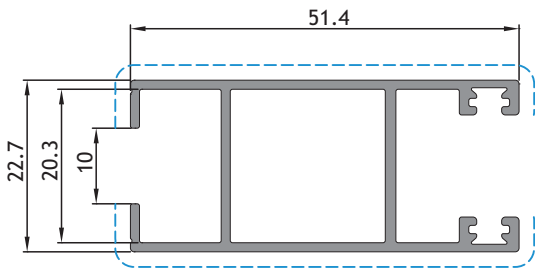
TR 01



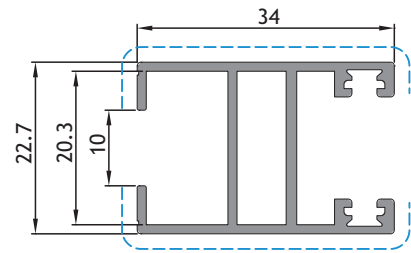
TR 05



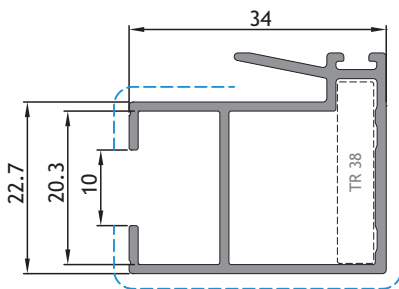
TR 02



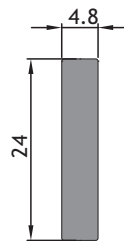
TR 52



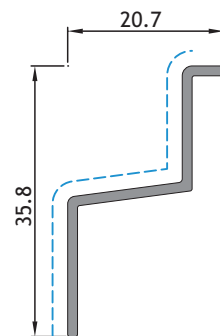
TR 12



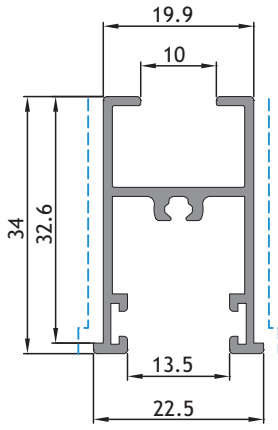
TR 11



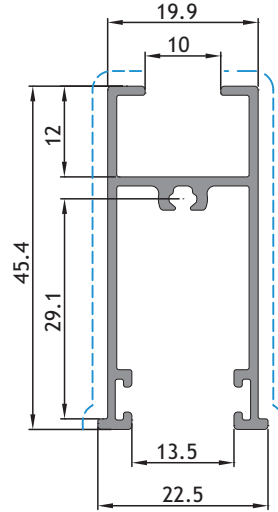
TR 38



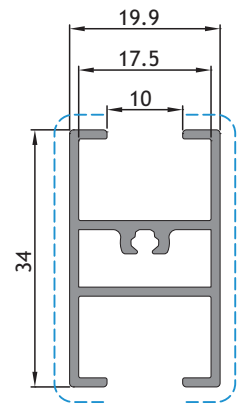
TR 80



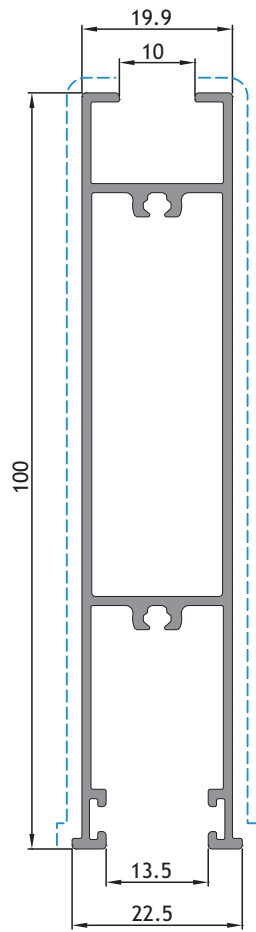
TR 17



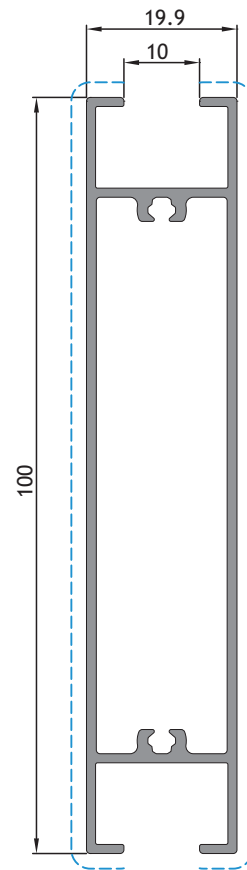
TR 57



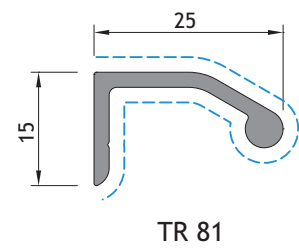
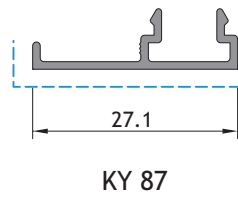
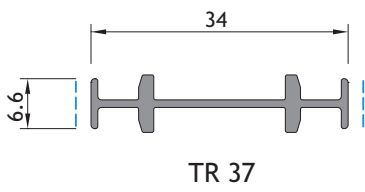
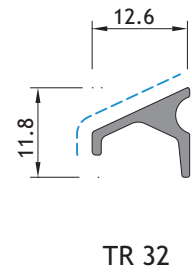
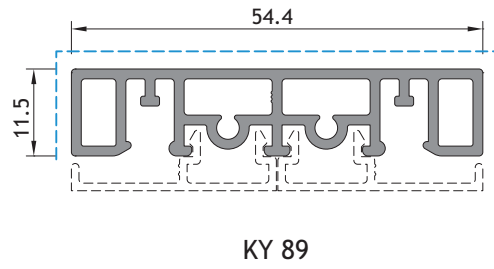
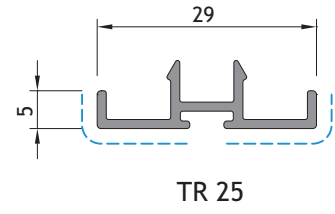
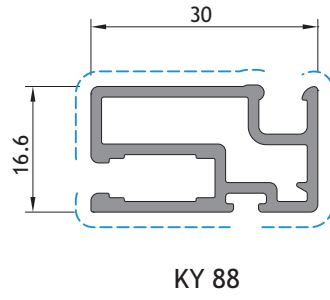
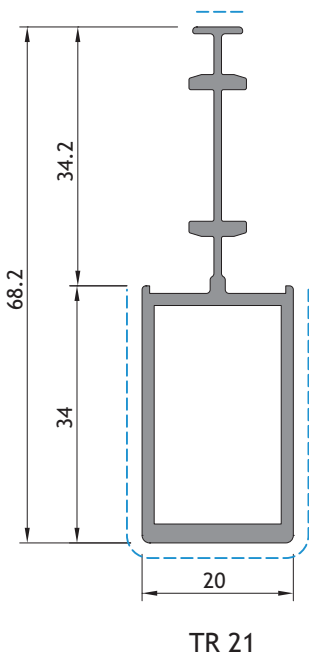
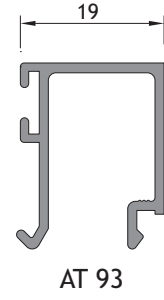
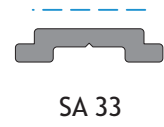
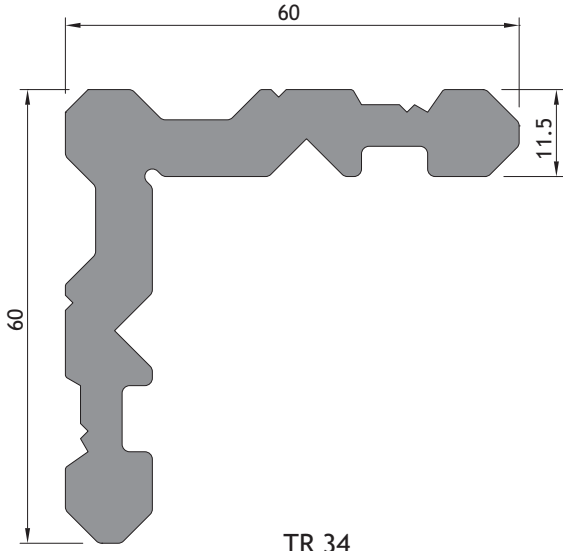
TR 19



TR 30



TR 29



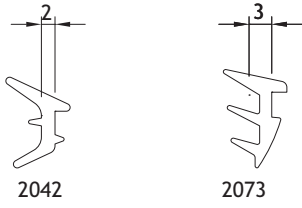


Acessórios

Accessories

Accessoires





2042

2073

Material: EPDM
Rolo: 200m

208191
208199

JUNTA DE CUNHA 2042
JUNTA DE CUNHA 2073



2901

Material: 2 durezas
(Rolo: 300m)

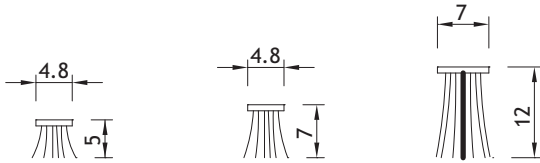


2013

Material: 2 durezas
(Junta para vãos fixos)

208301
208302

JUNTA DE BATENTE VD 2901
JUNTA DE BATENTE TR FIXO VD 2013



Junta para mosquitoireiro
(Rolo: 325m)

Junta para mosquitoireiro
(Rolo: 325m)

Junta para TR 25
(Rolo: 300m)

208303
208564
208593

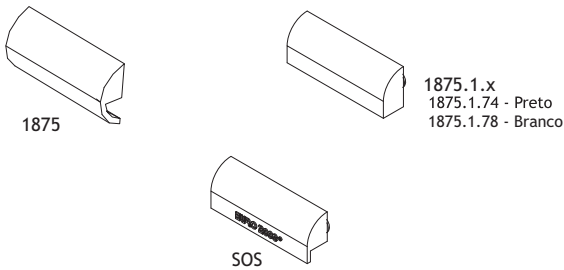
VEDANTE PELÚCIA 4.8x5
VEDANTE PELÚCIA 4.8x7
VEDANTE PELÚCIA 7x12 S-FIN



Para vidro simples 4/5mm
Material: PVC
(Rolo: 100m)

208999

JUNTA EM U 1052 PRT

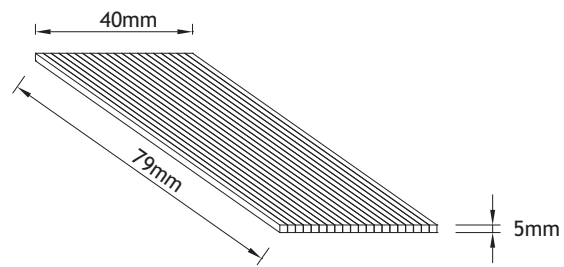


1875

1875.1.x
1875.1.74 - Preto
1875.1.78 - Branco

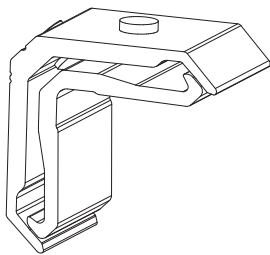
SOS

210154 GOTEIRA 1875 Br/Pr 210142 GOT. C/VÁLV. 1875.1.74
210280 GOTEIRA SOS C/ VÁLV. Br/Pr. 210144 GOT. C/VÁLV. 1875.1.78



218112

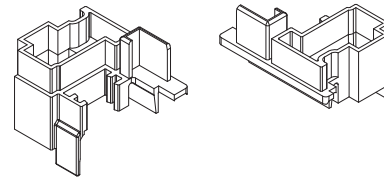
CALÇO PARA VIDRO 79x40x5



Para os perfis TR 00, 01, 02, 05, 74, 85

204157

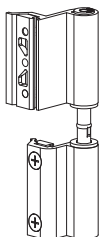
ESQUADRO 23-3112-C



Para o perfil TR 06

212143

CONJUNTO INVERSOR TR BATENTE



202249

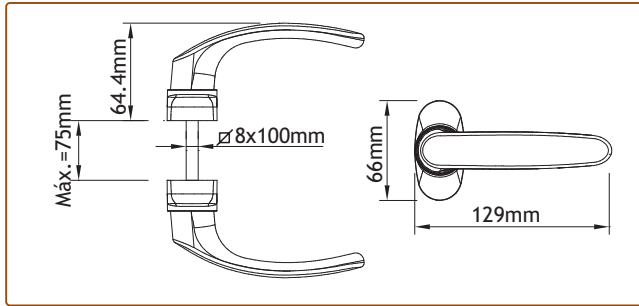
DOBRADIÇA S/SB



2 Dobradiças = 80 Kg
3 Dobradiças = 90 Kg

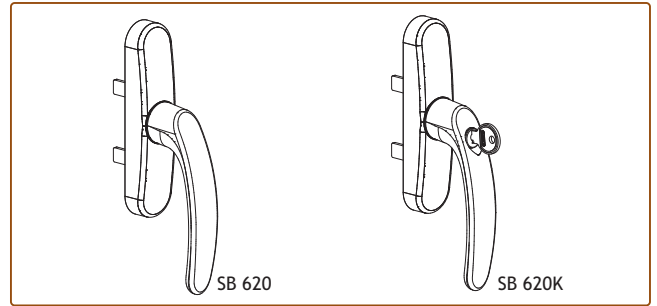
202208

DOBRADIÇA MORSA 1121.1



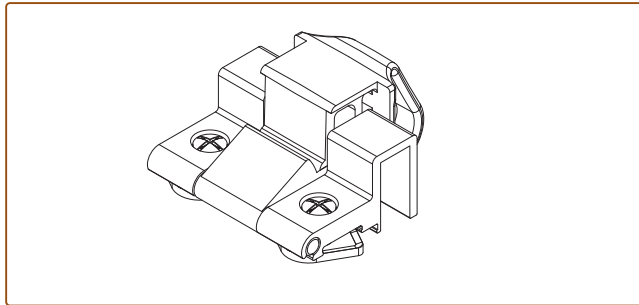
200920

PUXADOR DUPLO 615



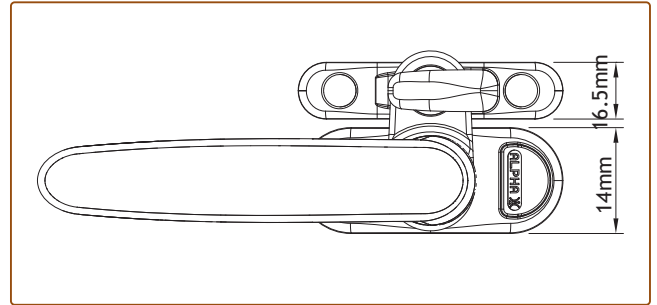
200936
200384

CREMONE SB 620
CREMONE SB 620K C/CHAVE



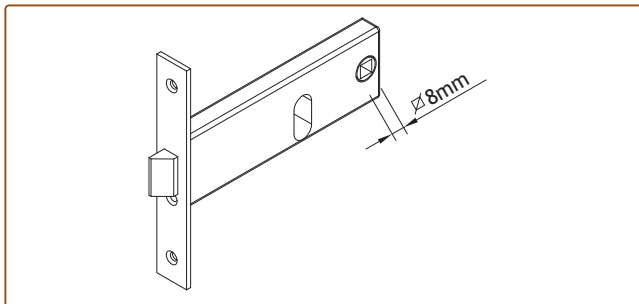
201547

FECHO PARA BASCULANTE REG. 509R



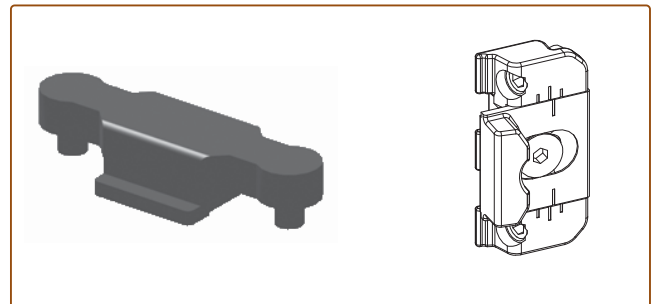
231221

TRINQUETA 607 (Branco/Preto/Verde)



201068

FECHADURA DE ALMOFADA 5790/90 COM CANHÃO



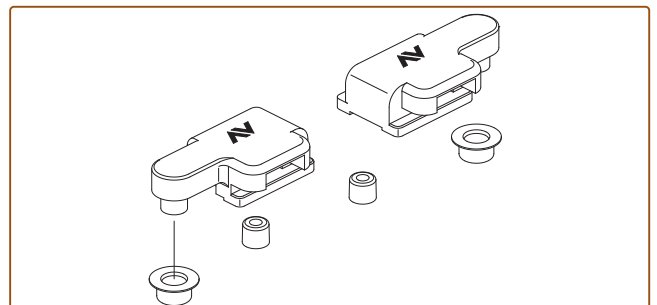
212101

CONJUNTO PONTO DE FECHO SUPLEM. 18222



206500

TERMINAL VARETA 2000



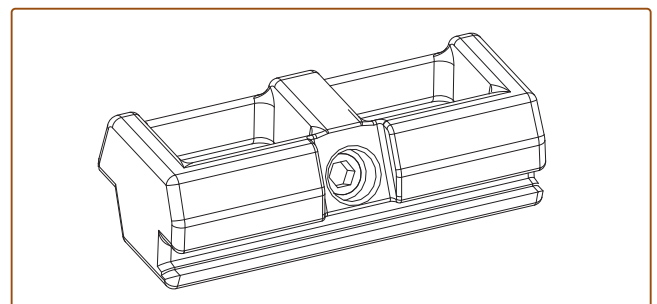
212054

CONJUNTO PEÇA CREMONE VARETA 1481 NYL PRT



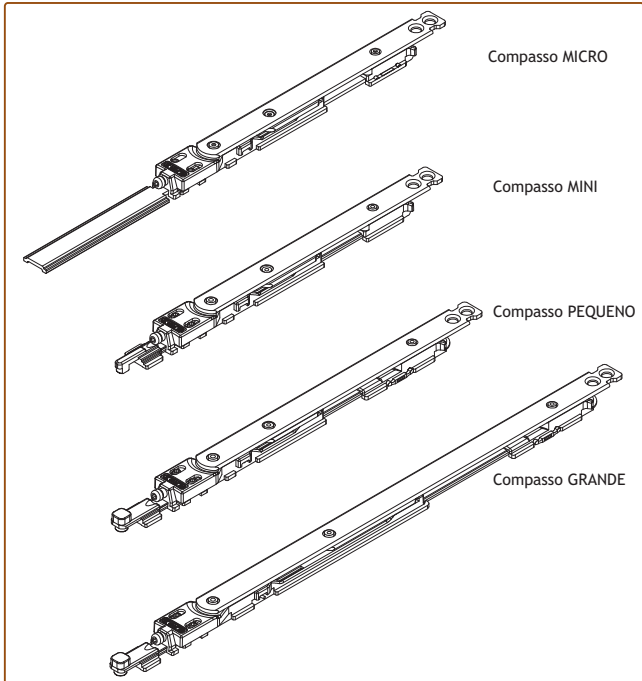
202090

CONTRA-FECHO DUPLO 1416.6

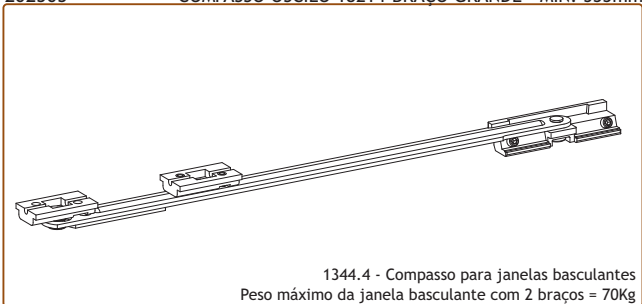


202091

CONTRA-FECHO DUPLO REGULÁVEL 1414

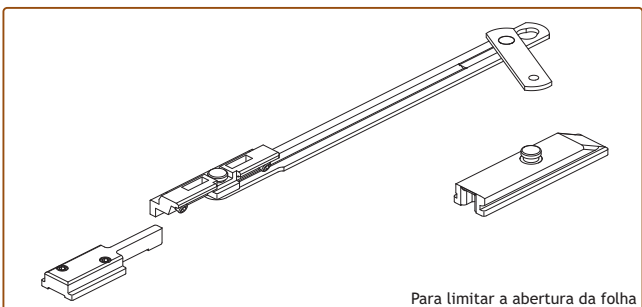


202508 COMPASSO OSCILO 18232-BRAÇO MICRO 310-395mm
 202507 COMPASSO OSCILO 18223-BRAÇO MINI - MÍN. 345mm
 202506 COMPASSO OSCILO 18213-BRAÇO PEQUENO - MÍN. 410mm
 202505 COMPASSO OSCILO 18214-BRAÇO GRANDE - MÍN. 533mm



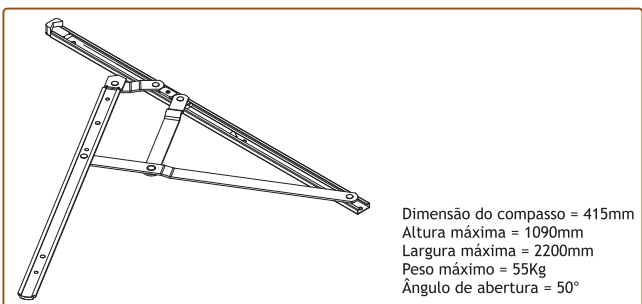
1344.4 - Compasso para janelas basculantes
 Peso máximo da janela basculante com 2 braços = 70Kg

210114 BRAÇO PIOVRA 1344.4
 210103 BRAÇO PIOVRATRE 1341 (Altura mín. folha = 280mm)



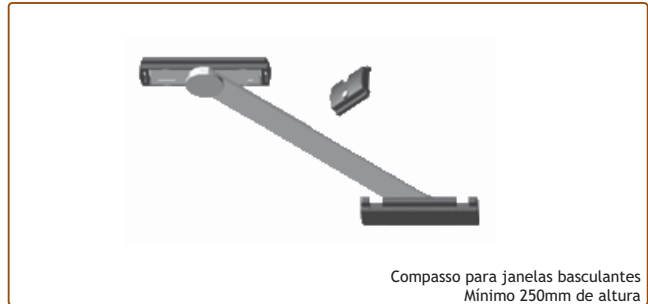
Para limitar a abertura da folha

202040 COMPASSO LIMITADOR DE ABERTURA 1343.2



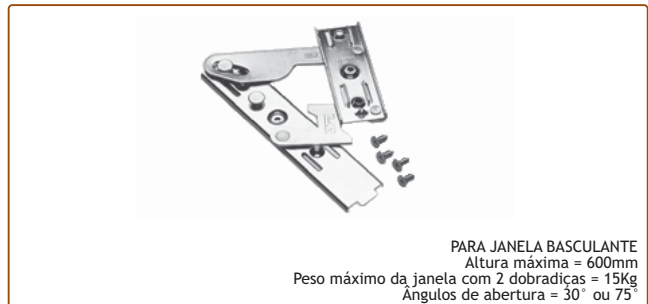
Dimensão do compasso = 415mm
 Altura máxima = 1090mm
 Largura máxima = 2200mm
 Peso máximo = 55Kg
 Ângulo de abertura = 50°

212032 CONJUNTO BRAÇO PROJECTANTE S 400



Compasso para janelas basculantes
 Mínimo 250mm de altura

202026 COMPASSO CE-001 Pr.



PARA JANELA BASCULANTE
 Altura máxima = 600mm
 Peso máximo da janela com 2 dobradiças = 15Kg
 Ângulos de abertura = 30° ou 75°

202303 DOBRADIÇA KLEM. DUE 1180.5



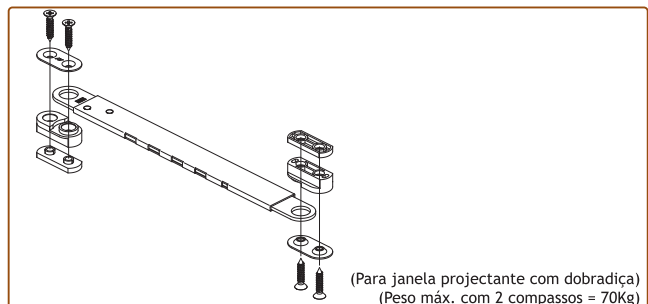
Peso máx. janela basculante = 15Kg
 Peso máx. janela projectante = 30Kg
 Altura máxima janela basculante = 600mm

212060 CONJUNTO DOBRADIÇA INOX 1953
 (Para janela basculante ou projectante)



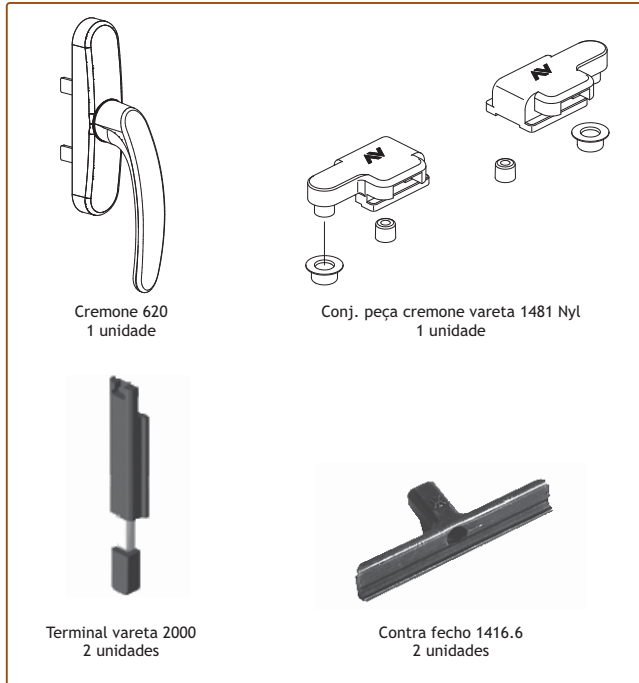
Dimensão do compasso = 152mm
 Altura máxima = 300mm
 Largura máxima = 1200mm
 Peso máximo = 10Kg
 Ângulo de abertura = 50°

212030 CONJUNTO BRAÇO PARA PROJECTANTES S 150



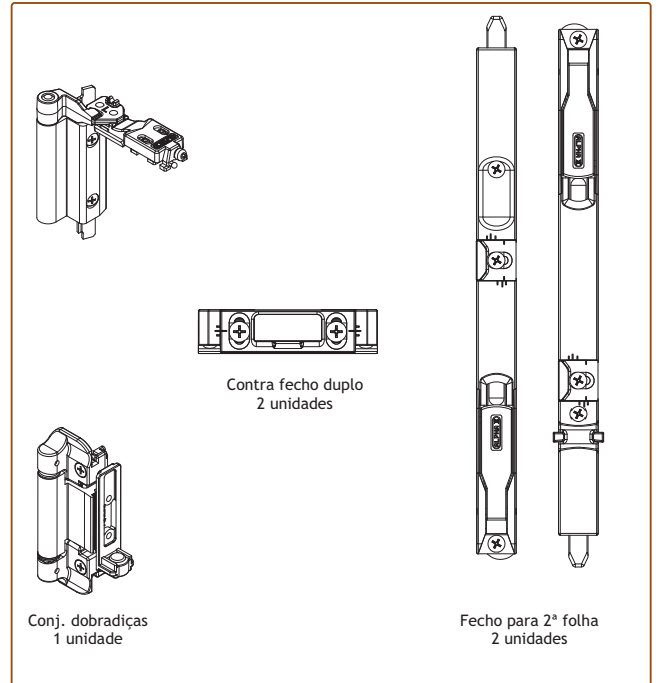
(Para janela projectante com dobradiça)
 (Peso máx. com 2 compassos = 70kg)

202065 COMPASSO SAVIO 1307.1



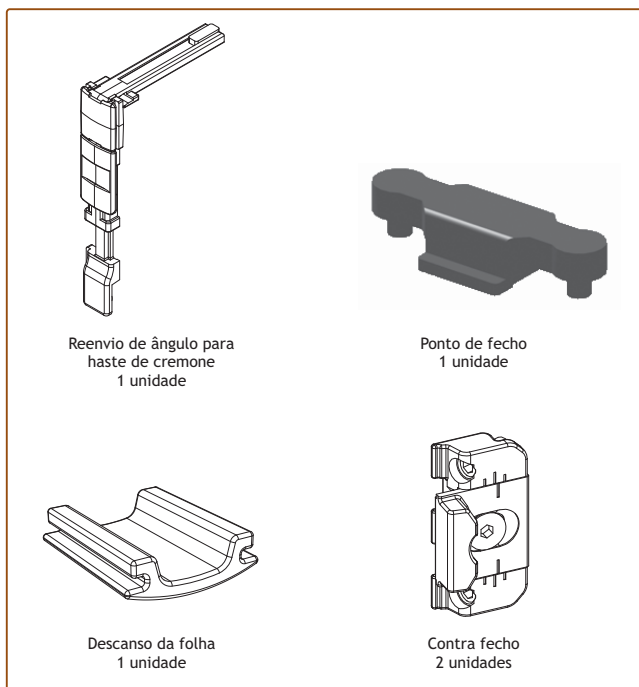
223248

KIT TR BATENTE



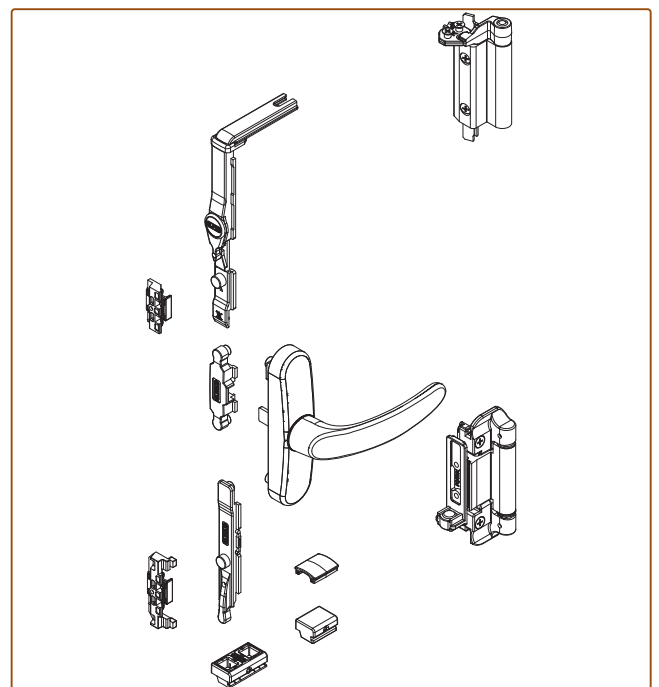
223463

KIT TR PARA 2ª FOLHA - OBS2



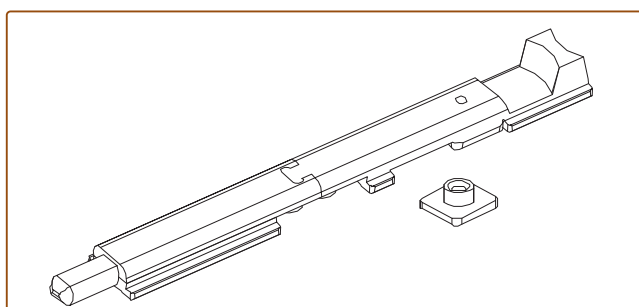
212100

CONJUNTO DE FECHO SUPLEMENTAR H/V - 18216



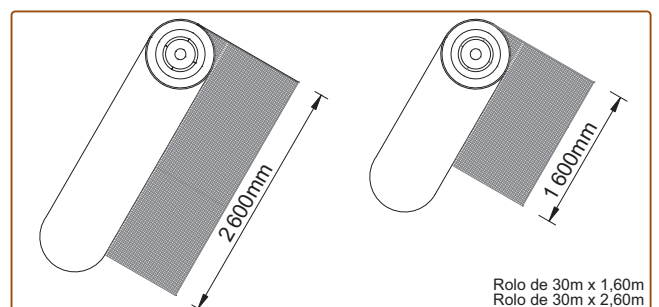
223461

KIT OSCILO-BATENTE BASE-OBS



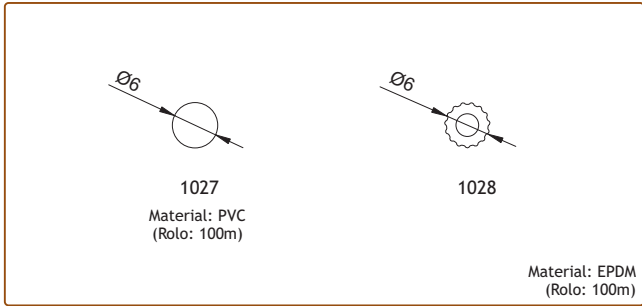
201491

FECHO PARA 2ª FOLHA 2000

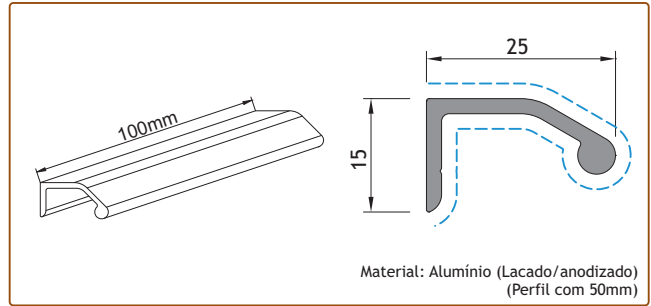


229105
229106

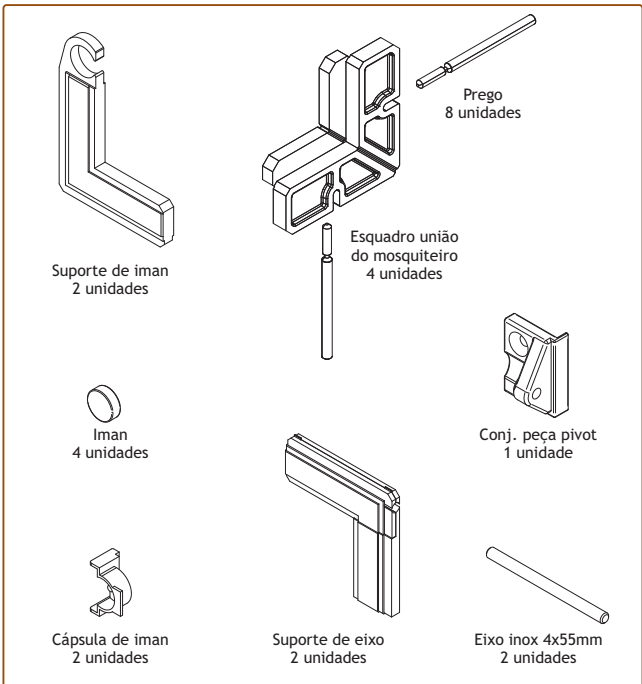
REDE MOSQUITEIRA EM FIBRA 1600mm (Cinza)
REDE MOSQUITEIRA EM FIBRA 2600mm (Cinza)



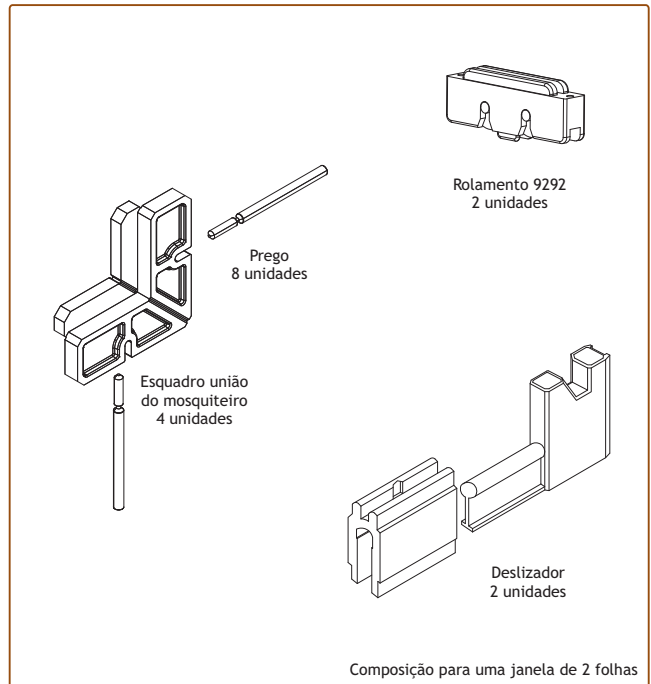
208310 VEDANTE PARA MOSQUITEIRA 1027 Pr.
208311 VEDANTE PARA MOSQUITEIRA 1028 Pr.



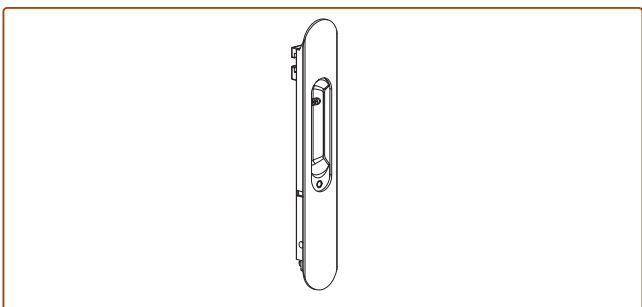
200631 KIT PUXADOR PARA MOSQUITEIRA



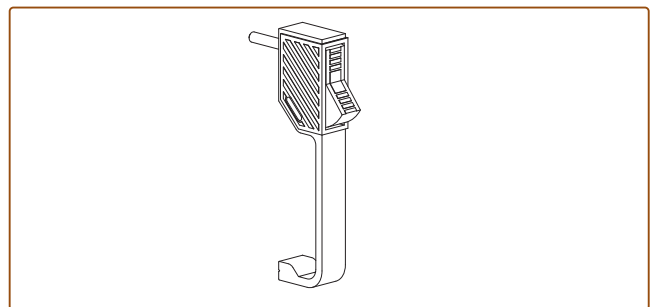
223250 KIT TR MOSQUITEIRA DE BATENTE



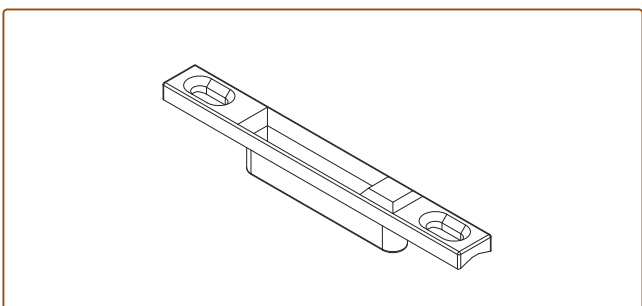
223247 KIT TR MOSQUITEIRA DE CORRER



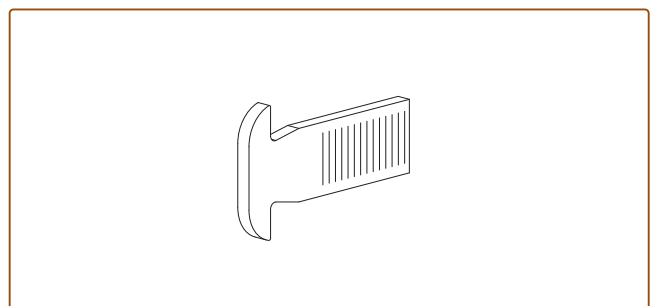
201338 FECHO LATERAL TR 267i



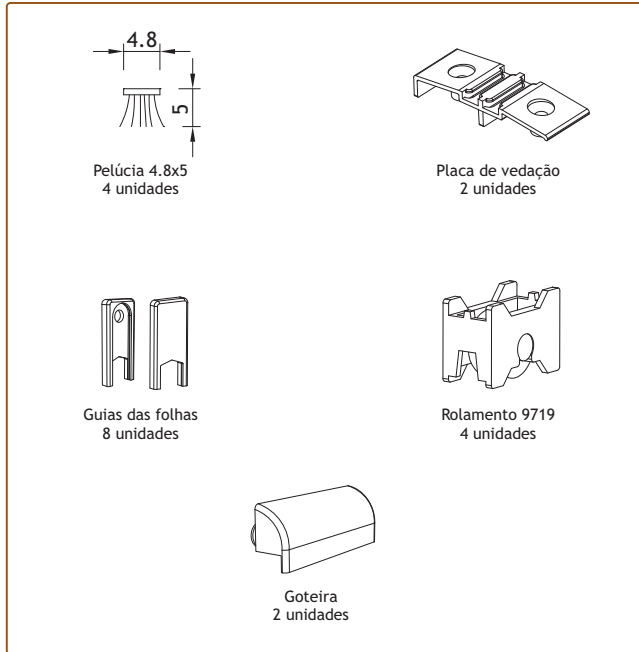
201339 FECHO CENTRAL TR 203P/35



202317 CONTRA FECHO TR (N51)



204704 GANCHO TR (G5D)



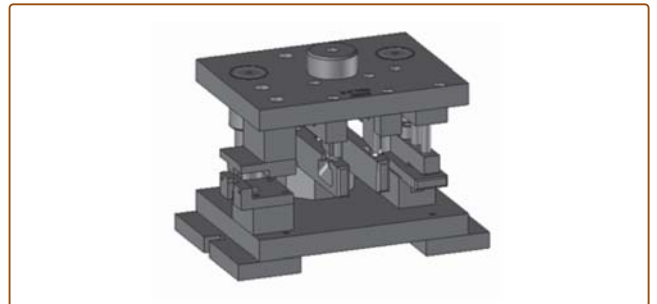
223249

KIT TR JANELA CORRER 2 FOLHAS



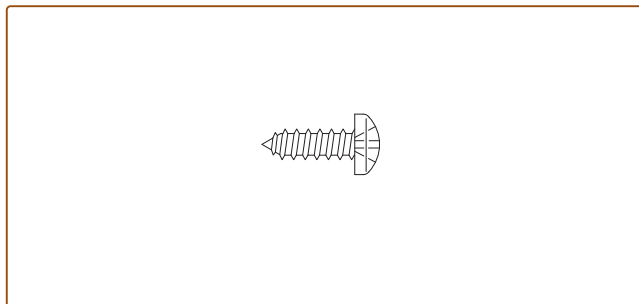
408049

CORTANTE TR Nº. 1 S/CORRER - Janelas



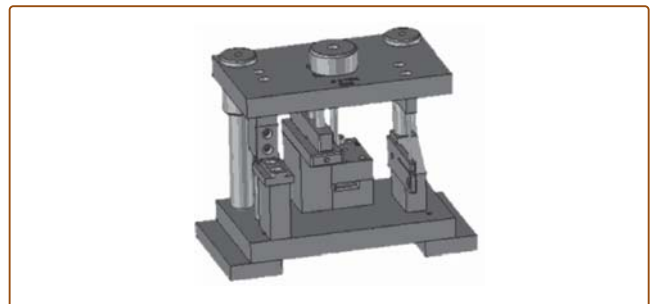
408050

CORTANTE TR Nº. 2 S/CORRER - Aros



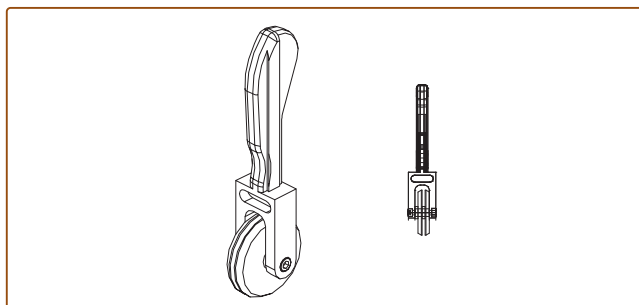
290111

PARAFUSO CQ 4,2x13 INOX A2



408051

CORTANTE TR Nº. 3 S/BATENTE - Esquadros e Mosquiteiros



425001

ROLETE P/VED.CPT 150D



408052

CORTANTE TR Nº. 4 S/BATENTE - Cremone e Drenagem



426003

TESOURA PARA VEDANTES MULTICOUPE



408053

CORTANTE TR Nº. 5 S/BATENTE - Malhete e Travessa de porta



Limpeza de alumínio lacado ou anodizado
Para preparação das zonas a serem unidas e limpeza final

208704

PRODUTO DE LIMPEZA DE ALUMÍNIO (1L) Transparente



Junta de vedação elástica, resistente aos UV
Impede a corrosão de penetrar pelas zonas cortadas

208019

SELA JUNTAS 150gr. (Cinza)



Pormenores de montagem

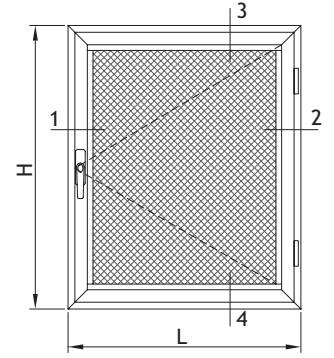
Assembly details
Détails d'assemblage





JANELA DE BATENTE DE 1 FOLHA - COM REDE MOSQUITEIRA

1 LEAF CASEMENT WINDOW - WITH MOSQUITO NET
FENÊTRE À LA FRANÇAISE À 1 VANTAIL - AVEC MOUSTIQUEIRE



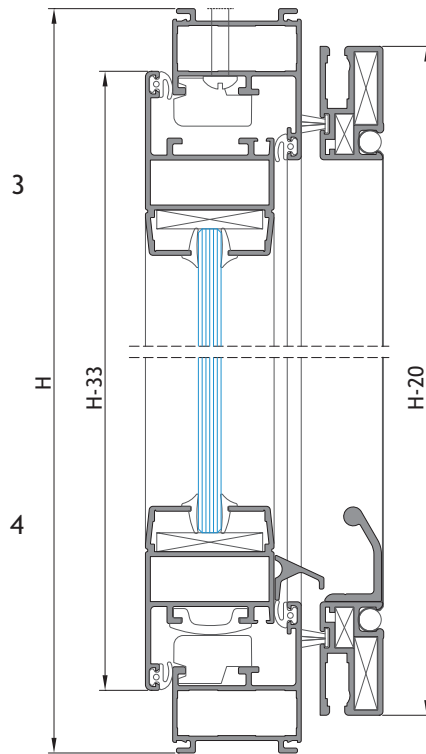
| REFERÊNCIA | | PERFIS - SEM SOLEIRA | | | |
|------------|-------|--|------------------|------------|-------|
| REFERENCE | | PROFILES - WITHOUT SILL PROFILS - SANS SEUIL | | | |
| RÉFÉRENCE | | CORTE HORIZONTAL | CORTE VERTICAL | QUANTIDADE | CORTE |
| | | HORIZONTAL DETAIL | VERTICAL DETAIL | QUANTITY | CUT |
| | | DÉTAIL HORIZONTAL | DÉTAIL VERTICALE | QUANTITÉ | COUPÉ |
| TR | TR-00 | L | H | 2+2 | |
| | TR-85 | L-33 | H-33 | 2+2 | |
| KY | KY-88 | L-20 | H-20 | 2+2 | |
| | TR-32 | L-90 | ---- | 1 | |

| REFERÊNCIA | | PERFIS - COM SOLEIRA | | | |
|------------|-------|---|------------------|------------|-------|
| REFERENCE | | PROFILES - WITH SILL PROFILS - AVEC SEUIL | | | |
| RÉFÉRENCE | | CORTE HORIZONTAL | CORTE VERTICAL | QUANTIDADE | CORTE |
| | | HORIZONTAL DETAIL | VERTICAL DETAIL | QUANTITY | CUT |
| | | DÉTAIL HORIZONTAL | DÉTAIL VERTICALE | QUANTITÉ | COUPÉ |
| TR | TR-00 | L | H-15 | 2+2 | |
| | TR-85 | L-33 | H-48 | 2+2 | |
| KY | KY-88 | L-20 | H-35 | 2+2 | |
| | TR-32 | L-90 | ---- | 1 | |
| TR | TR-26 | L | ---- | 1 | |

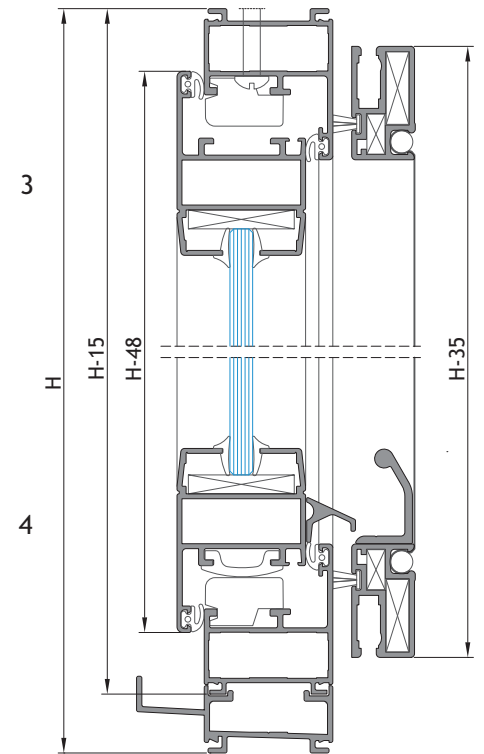
| ACESSÓRIOS | | |
|---------------------------|---|------------|
| ACCESSORIES ACCESSOIRES | | |
| CÓDIGO | DESIGNAÇÃO | QUANTIDADE |
| CODE | DESIGNATION | QUANTITY |
| CODE | DÉSIGNATION | QUANTITÉ |
| 204157 | ESQUADRO 23-3112-C BLOCKING BRACKET ÉQUERRE | 8 |
| 202249 | DOBRADIÇA S/SB HINGE PAUMELLE | 2 |
| 223248 | KIT TR BATENTE KIT TR KIT TR | 1 |
| 218112 | CALÇOS P/VIDRO 5mm GLAZING SHIM CALE P/VITRAGE | 4 |
| 210154 | GOTEIRA 1875 DRIP GOUTTIÈRE | 2 |
| 223250 | KIT TR MOSQ. BATENTE KIT MOSQ.NET KIT MOUSTIQ. | 1 |
| 200631 | *KIT PUX. MOSQUITEIRA HANDLE MOSQ. KIT KIT POIGNEE MOUST. | 1 |

* EM ALTERNATIVA APLICAR PERFIL TR 81
IN ALTERNATIVE, APPLY PROFILE TR 81 | EN ALTERNATIVE, APPLIQUER PROFIL TR 81

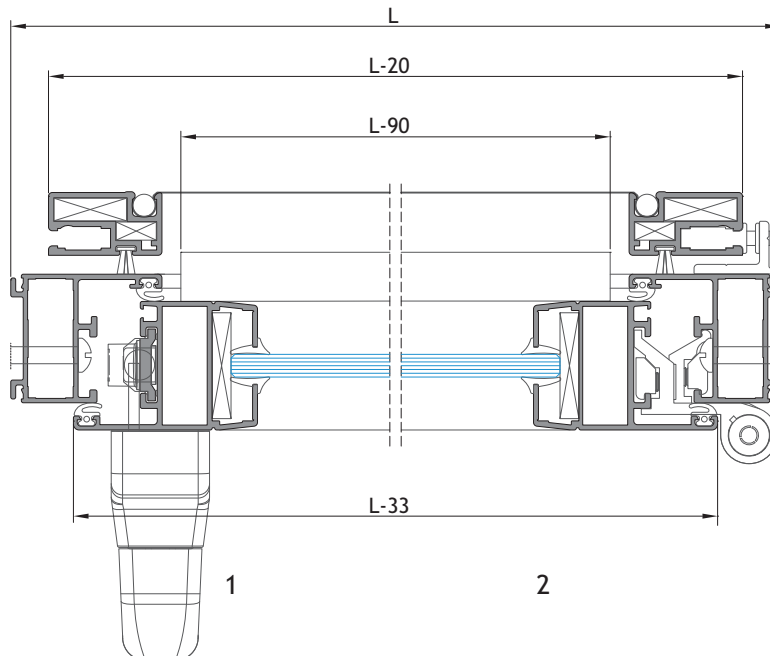
| VEDANTES | | |
|-------------------|---------------------|------------|
| SEALANTS JOINTS | | |
| CÓDIGO | DESIGNAÇÃO | QUANTIDADE |
| CODE | DESIGNATION | QUANTITY |
| CODE | DÉSIGNATION | QUANTITÉ |
| 208301 | VD 2901 | 4L+4H |
| 208564 | PELÚCIA 4.8x7 CINZA | 2L+2H |
| 208191 | VD 2042 | 4L+4H |
| 208310 | VD 1027 | 2L+2H |



SEM SOLEIRA
WITHOUT SILL | SANS SEUIL



COM SOLEIRA
WITH SILL | AVEC SEUIL



1

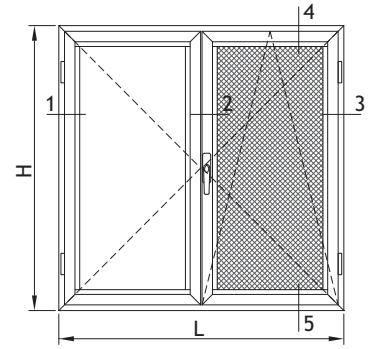
2



JANELA OSCILO-BATENTE DE 2 FOLHAS - COM REDE MOSQUITEIRA

2 LEAVES TILT AND TURN WINDOW - WITH MOSQUITO NET

FENÊTRE OSCILO-BATTANTE À 2 VANTAUX - AVEC MOUSTIQUEIRE



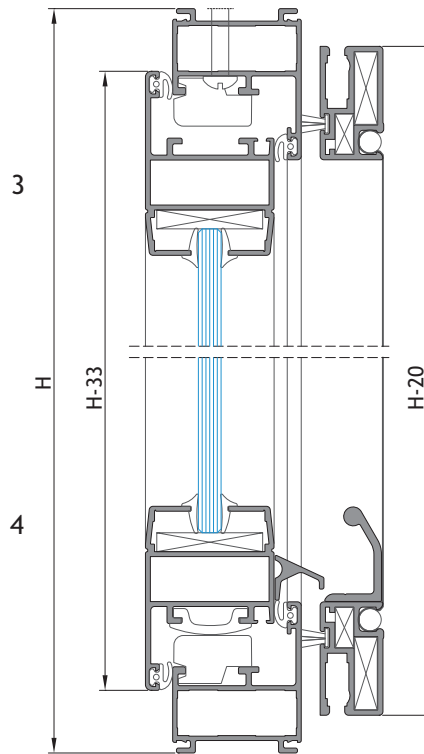
| REFERÊNCIA REFERENCE RÉFÉRENCE | PERFIS - SEM SOLEIRA PROFILES - WITHOUT SILL PROFILS - SANS SEUIL | | | |
|--------------------------------------|--|---|------------------------------------|-----------------------|
| | CORTE HORIZONTAL HORIZONTAL DETAIL DÉTAIL HORIZONTAL | CORTE VERTICAL VERTICAL DETAIL DÉTAIL VERTICALE | QUANTIDADE QUANTITY QUANTITÉ | CORTE CUT COUPÉ |
| | TR-00 | L | H | 2+2 |
| TR-85 | (L-38)/2 | H-33 | 4+4 | |
| KY-88 | (L-11)/2 | H-20 | 2+2 | |
| TR-06 | | H-90 | 1 | |
| TR-32 | (L-151)/2 | | 2 | |

| REFERÊNCIA REFERENCE RÉFÉRENCE | PERFIS - COM SOLEIRA PROFILES - WITH SILL PROFILS - AVEC SEUIL | | | |
|--------------------------------------|---|---|------------------------------------|-----------------------|
| | CORTE HORIZONTAL HORIZONTAL DETAIL DÉTAIL HORIZONTAL | CORTE VERTICAL VERTICAL DETAIL DÉTAIL VERTICALE | QUANTIDADE QUANTITY QUANTITÉ | CORTE CUT COUPÉ |
| | TR-00 | L | H-15 | 2+2 |
| TR-85 | (L-38)/2 | H-48 | 4+4 | |
| KY-88 | (L-11)/2 | H-35 | 2+2 | |
| TR-06 | | H-105 | 1 | |
| TR-32 | (L-151)/2 | | 2 | |
| TR-26 | L | | 1 | |

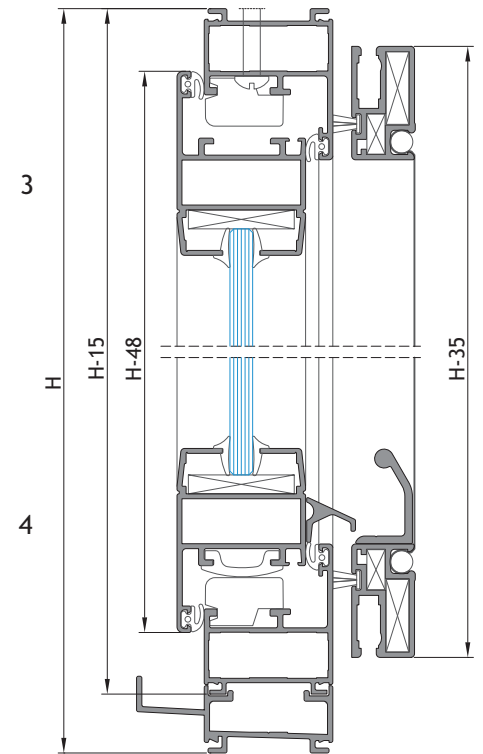
| ACESSÓRIOS ACCESSORIES ACCESSOIRES | | |
|---|---|------------------------------------|
| CÓDIGO CODE CODE | DESIGNAÇÃO DESIGNATION DÉSIGNATION | QUANTIDADE QUANTITY QUANTITÉ |
| 204157 | ESQUADRO 23-3112-C BLOCKING BRACKET ÉQUERRE | 12 |
| 223461 | KIT OSC.-BAT. BASE OBS KIT TILT-TURN OBS KIT O-BAT. OBS | 1 |
| 223463 | KIT P/2ª FOLHA-OBS2 KIT 2ND LEAF KIT 2EME VANTAIL | 1 |
| 218112 | CALÇOS P/VIDRO 5mm GLAZING SHIM CALE P/VITRAGE | 8 |
| 210154 | GOTEIRA 1875 DRIP GOUTTIÈRE | 2 |
| 202508 | COMP. OSCILO 18232 SCISSORS ARM COMPAS MICRO - 310-395mm | 1 |
| 202507 | COMP. OSCILO 18223 SCISSORS ARM COMPAS MINI - Min: 345mm | OU OR OU 1 |
| 202506 | COMP. OSCILO 18213 SCISSORS ARM COMPAS MICRO - Min: 410mm | OU OR OU 1 |
| 202505 | COMP. OSCILO 18214 SCISSORS ARM COMPAS MINI - Min: 533mm | OU OR OU 1 |
| 212143 | CONJ. INV. TR BATENTE END CAP KIT KIT EMBOUTS | 1 |
| 223250 | KIT TR MOSQ. BATENTE KIT MOSQ.NET KIT MOUSTIQ. | 1 |
| 200631 | *KIT PUX. MOSQUITEIRA HANDLE MOSQ. KIT KIT POIGNÉE MOUST. | 1 |

* EM ALTERNATIVA APLICAR PERFIL TR 81
IN ALTERNATIVE, APPLY PROFILE TR 81 | EN ALTERNATIVE, APPLIQUER PROFIL TR 81

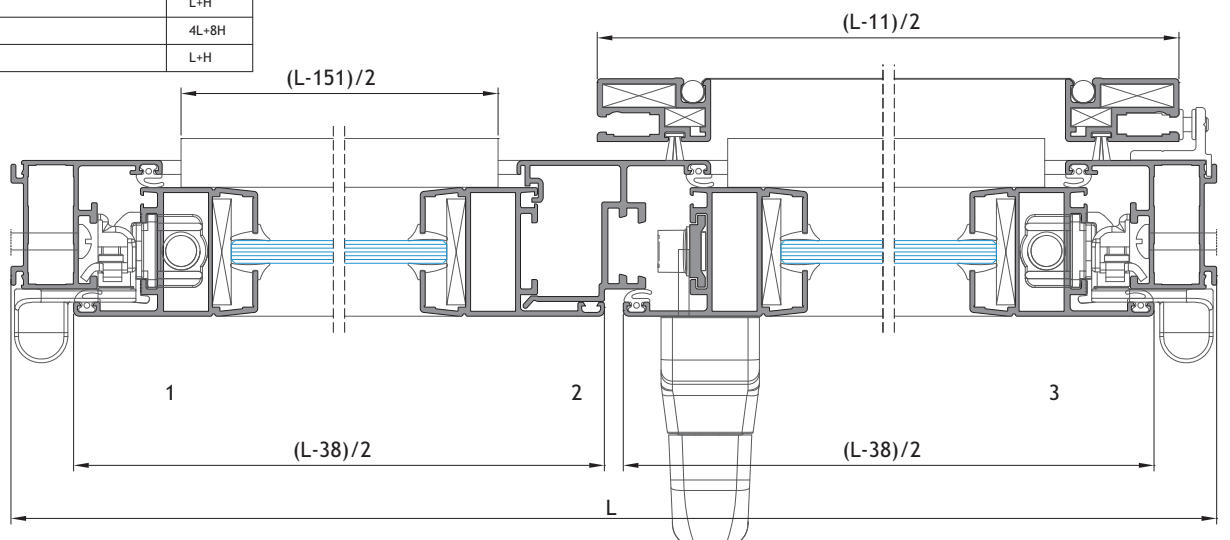
| VEDANTES SEALANTS JOINTS | | |
|-------------------------------|--|------------------------------------|
| CÓDIGO CODE CODE | DESIGNAÇÃO DESIGNATION DÉSIGNATION | QUANTIDADE QUANTITY QUANTITÉ |
| 208301 | VD 2901 | 4L+6H |
| 208564 | PELÚCIA 4.8x7 CINZA | L+H |
| 208191 | VD 2042 | 4L+8H |
| 208310 | VD 1027 | L+H |



SEM SOLEIRA
WITHOUT SILL | SANS SEUIL



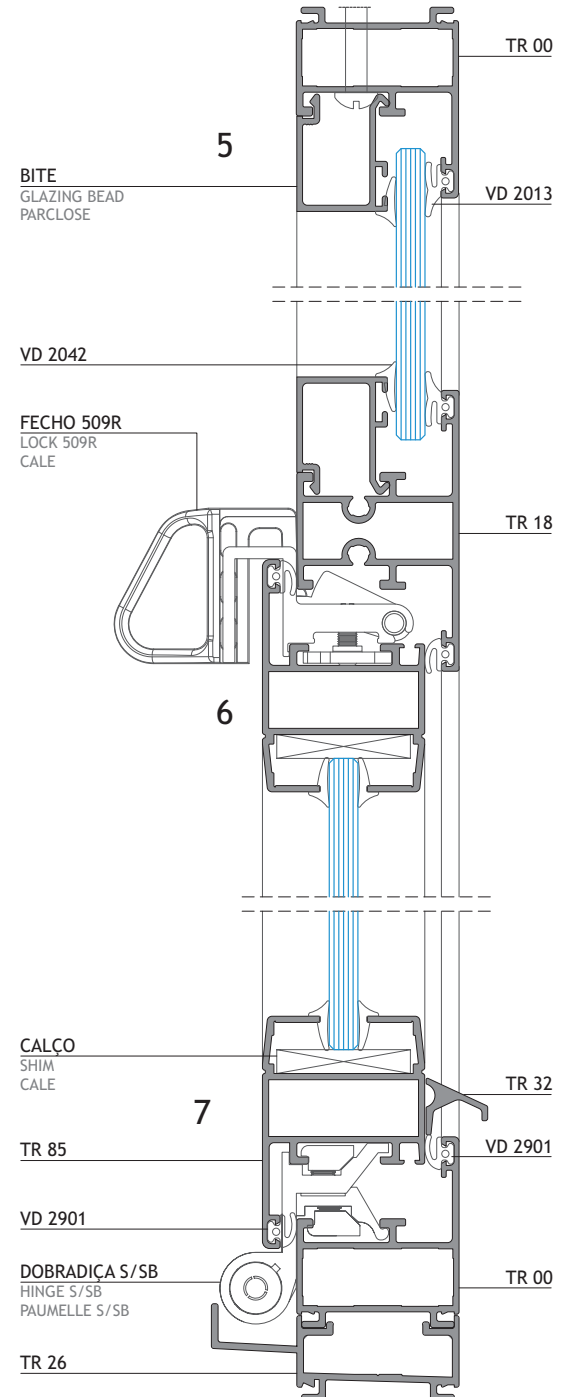
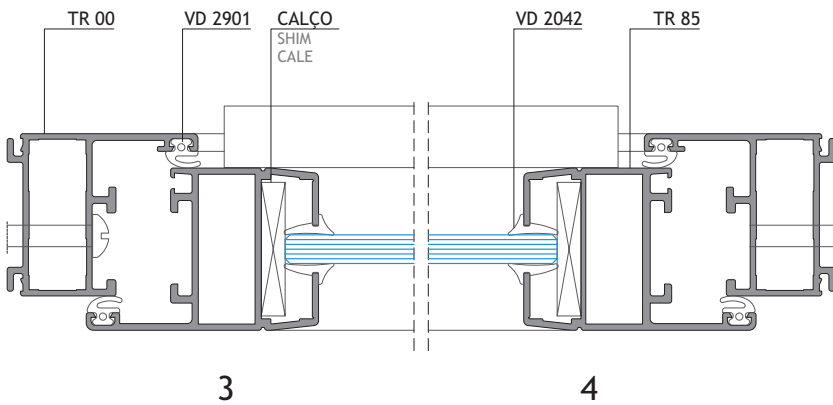
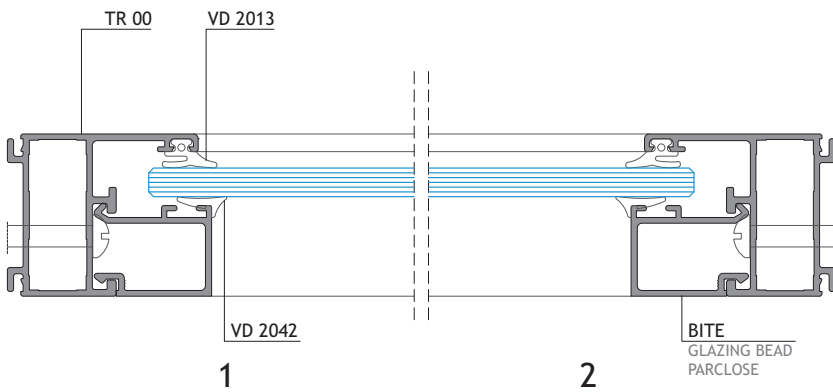
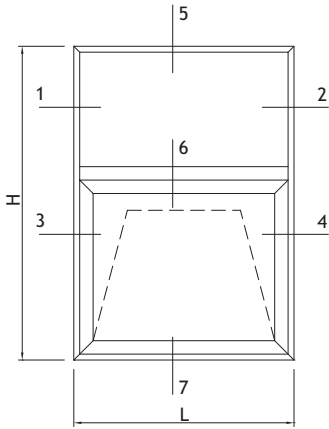
COM SOLEIRA
WITH SILL | AVEC SEUIL



JANELA DE BASCULANTE COM FIXO SUPERIOR

HOPPER WINDOW WITH UPPER FIXED FRAME

FENÊTRE À SOUFFLET ET DESSUS FIXE

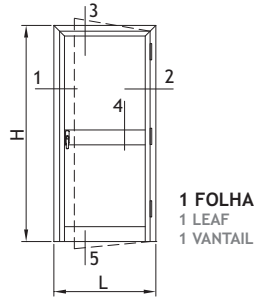


PORTA DE BATENTE - COM REDE MOSQUITEIRA

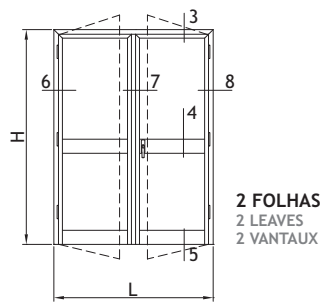
FRENCH DOOR - WITH MOSQUITO NET

PORTE - AVEC MOUSTIQUEIRA

| REFERÊNCIA REFERENCE RÉFÉRENCE | PERFIS - PORTA 1 FOLHA PROFILES - 1 LEAF DOOR PROFILS - PORTE 1 VANTAIL | | | |
|--------------------------------------|--|---|------------------------------------|-----------------------|
| | CORTE HORIZONTAL HORIZONTAL DETAIL DÉTAIL HORIZONTAL | CORTE VERTICAL VERTICAL DETAIL DÉTAIL VERTICALE | QUANTIDADE QUANTITY QUANTITÉ | CORTE CUT COUPÉ |
| | TR-00 | L | H | 1+2 |
| TR-85 | L-33 | H-25 | 1+2 | |
| TR-13 | L-81 | | 2 | |
| TR-25 | L-81 | | 1 | |
| TR-32 | L-90 | | 1 | |
| KY-88 | L-20 | H-18 | 2+2 | |
| KY-89 | L-80 | | 1 | |
| KY-87 | L-80 | | 2 | |



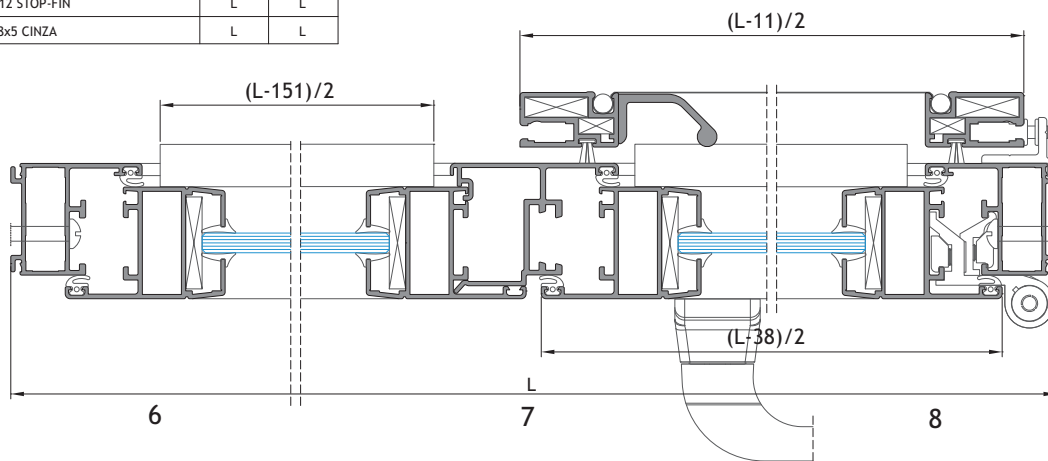
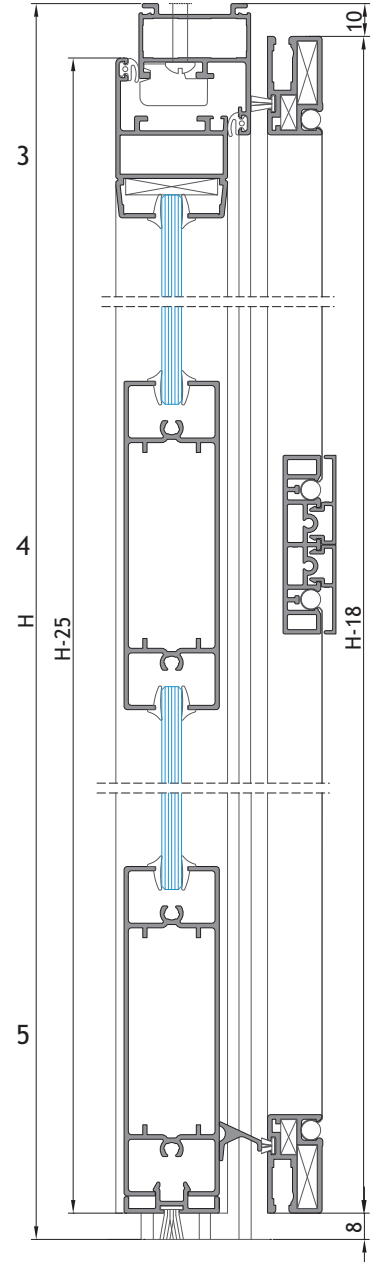
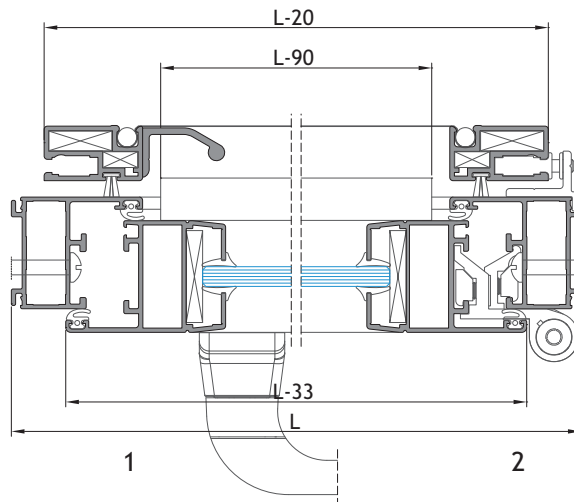
| REFERÊNCIA REFERENCE RÉFÉRENCE | PERFIS - PORTA 2 FOLHAS PROFILES - 2 LEAVES DOOR PROFILS - PORTE À 2 VANTAUX | | | |
|--------------------------------------|---|---|------------------------------------|-----------------------|
| | CORTE HORIZONTAL HORIZONTAL DETAIL DÉTAIL HORIZONTAL | CORTE VERTICAL VERTICAL DETAIL DÉTAIL VERTICALE | QUANTIDADE QUANTITY QUANTITÉ | CORTE CUT COUPÉ |
| | TR-00 | L | H | 1+2 |
| TR-85 | (L-38)/2 | H-25 | 1+2 | |
| TR-06 | | H-90 | 1 | |
| TR-13 | (L-184)/2 | | 2 | |
| TR-25 | (L-184)/2 | | 1 | |
| TR-32 | (L-151)/2 | | 1 | |
| KY-88 | (L-11)/2 | H-18 | 2+2 | |
| KY-89 | OPÇÃO OPTION OPTION | | 1 | |
| KY-87 | OPÇÃO OPTION OPTION | | 2 | |



| ACESSÓRIOS ACCESSORIES ACCESSOIRES | | | |
|---|--|------------------------------------|---------------|
| CÓDIGO CODE CODE | DESIGNAÇÃO DESIGNATION DESIGNATION | QUANTIDADE QUANTITY QUANTITÉ | |
| | | 1F 1L, 1V. | 2F 2L, 2V. |
| 204157 | ESQUADRO 23-3112-C BLOCKING BRACKET ÉQUERRE | 4 | 6 |
| 202249 | DOBRADIÇA S/SB HINGE PAUMELLE | 3 | 6 |
| 201068 | FECHADURA ALM. 5790x90 C/CANHÃO LOCKER SERRURE | 1 | 1 |
| 218112 | CALÇOS P/VIDRO 5mm GLAZING SHIM CALE P/VITRAGE | 8 | 12 |
| 223250 | KIT TR MOSQ. BATENTE KIT MOSQ.NET KIT MOUSTIQ. | 1 | 1 |
| 200920 | PUXADOR DUPLO 615 DOUBLE HANDLE POIGNÉE DOUBLE | 1 | 1 |
| 201491 | FECHO P/2ª FOLHA 2ND LEAF LOCKER 2EME VANTAIL SERRURE | - | 2 |
| 200631 | *KIT PUX. MOSQUITEIRA HANDLE MOSQ. KIT KIT POIGNÉE MOUST | 1 | 1 |

* EM ALTERNATIVA APLICAR PERFIL TR 81
IN ALTERNATIVE, APPLY PROFILE TR 81 | EN ALTERNATIVE, APPLIQUER PROFIL TR 81

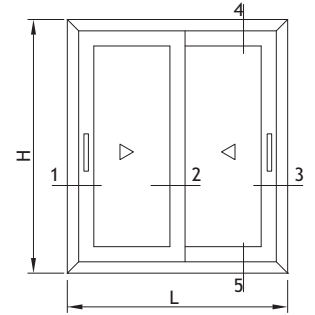
| VEDANTES SEALANTS JOINTS | | | |
|-------------------------------|--|------------------------------------|---------------|
| CÓDIGO CODE CODE | DESIGNAÇÃO DESIGNATION DESIGNATION | QUANTIDADE QUANTITY QUANTITÉ | |
| | | 1F 1L, 1V. | 2F 2L, 2V. |
| 208301 | VD 2901 | 2L+4H | 2L+6H |
| 208564 | PELÚCIA 4.8x7 CINZA | L+2H | L+2H |
| 208191 | VD 2042 | 8L+4H | 8L+6H |
| 208310 | VD 1027 | 4L+2H | 4L+2H |
| 208593 | PELÚCIA 7x12 STOP-FIN | L | L |
| 208303 | PELÚCIA 4.8x5 CINZA | L | L |



JANELA DE CORRER DE 2 FOLHAS

2 LEAVES SLIDING WINDOW

FENÊTRE COULISSANTE 2 VANTAUX

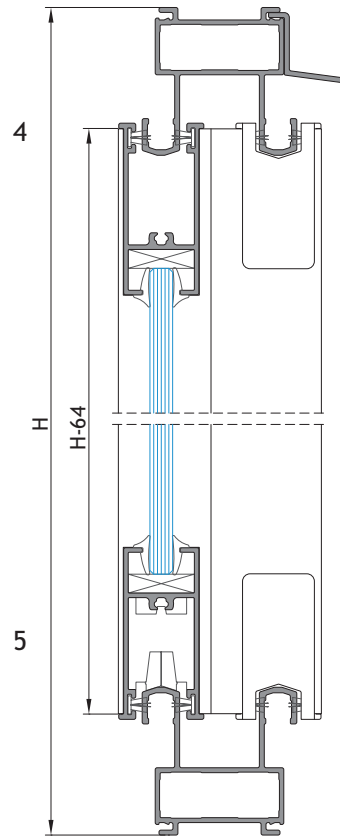


| REFERÊNCIA REFERENCE RÉFÉRENCE | PERFIS - SEM SOLEIRA PROFILES - WITHOUT SILL PROFILS - SANS SEUIL | | | |
|--------------------------------------|--|---|------------------------------------|-----------------------|
| | CORTE HORIZONTAL HORIZONTAL DETAIL DÉTAIL HORIZONTAL | CORTE VERTICAL VERTICAL DETAIL DÉTAIL VERTICALE | QUANTIDADE QUANTITY QUANTITÉ | CORTE CUT COUPÉ |
| | TR-05 | L | H | 2+2 |
| TR-57 | (L-56)/2 | ----- | 4 | |
| TR-11 | ----- | H-64 | 2 | |
| TR-12 | ----- | H-64 | 2 | |
| TR-80 | L | ----- | 1 | |

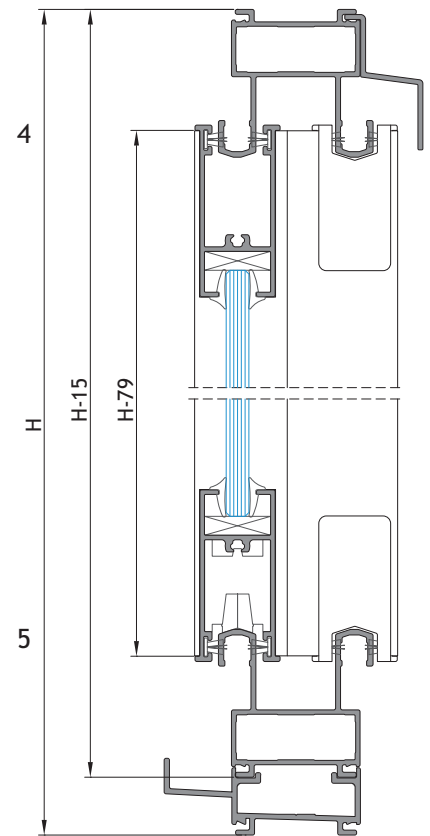
| REFERÊNCIA REFERENCE RÉFÉRENCE | PERFIS - COM SOLEIRA PROFILES - WITH SILL PROFILS - AVEC SEUIL | | | |
|--------------------------------------|---|---|------------------------------------|-----------------------|
| | CORTE HORIZONTAL HORIZONTAL DETAIL DÉTAIL HORIZONTAL | CORTE VERTICAL VERTICAL DETAIL DÉTAIL VERTICALE | QUANTIDADE QUANTITY QUANTITÉ | CORTE CUT COUPÉ |
| | TR-05 | L | H-15 | 2+2 |
| TR-57 | (L-56)/2 | ----- | 4 | |
| TR-11 | ----- | H-79 | 2 | |
| TR-12 | ----- | H-79 | 2 | |
| TR-26 | L | ----- | 1 | |
| TR-80 | L | ----- | 1 | |

| ACESSÓRIOS ACCESSORIES ACCESSOIRES | | |
|---|--|------------------------------------|
| CÓDIGO CODE CODE | DESIGNAÇÃO DESIGNATION DÉSIGNATION | QUANTIDADE QUANTITY QUANTITÉ |
| 204157 | ESQUADRO 23-3112-C BLOCKING BRACKET ÉQUERRE | 4 |
| 223249 | KIT TR CORRER KIT TR SLIDING KIT TR COULISSANT | 1 |
| 218112 | CALÇOS P/VIDRO 5mm GLAZING SHIM CALE P/VITRAGE | 8 |
| 201339 | FECHO C. TR 203P/35 CENTRAL LOCK FERMETURE CENTRAL | 1 |

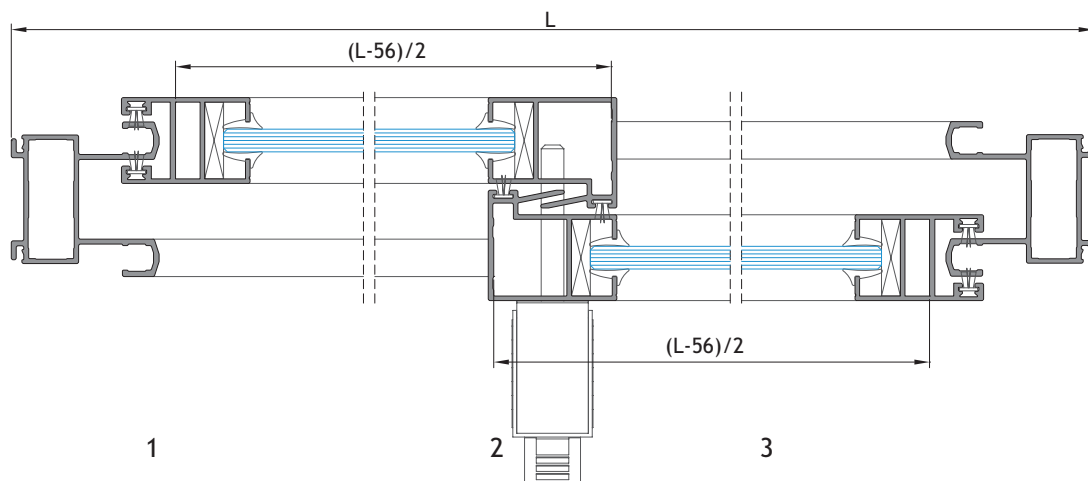
| VEDANTES SEALANTS JOINTS | | |
|-------------------------------|--|------------------------------------|
| CÓDIGO CODE CODE | DESIGNAÇÃO DESIGNATION DÉSIGNATION | QUANTIDADE QUANTITY QUANTITÉ |
| 208303 | PELÚCIA 4.8x5 PLUSH JOINT BROUSSE | 4L+6H |
| 208191 | VD 2042 | 4L+8H |



SEM SOLEIRA
WITHOUT SILL | SANS SEUIL



COM SOLEIRA
WITH SILL | AVEC SEUIL

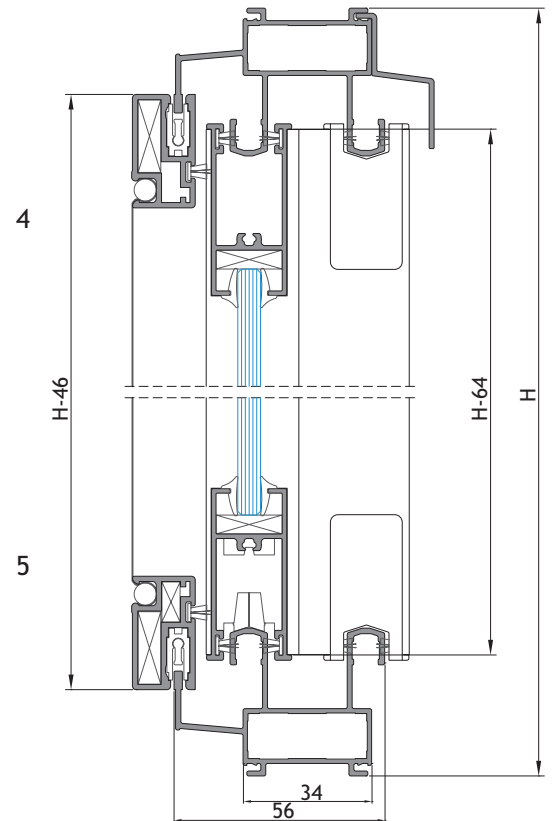
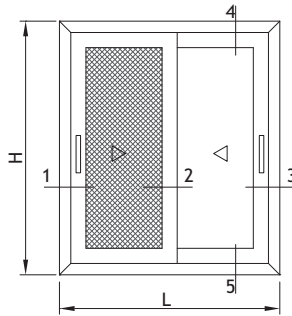


JANELA DE CORRER DE 2 FOLHAS - COM REDE MOSQUITEIRA

2 LEAVES SLIDING WINDOW - WITH MOSQUITO NET

FENÊTRE COULISSANTE 2 VANTAUX - AVEC MOUSTIQUEIRA

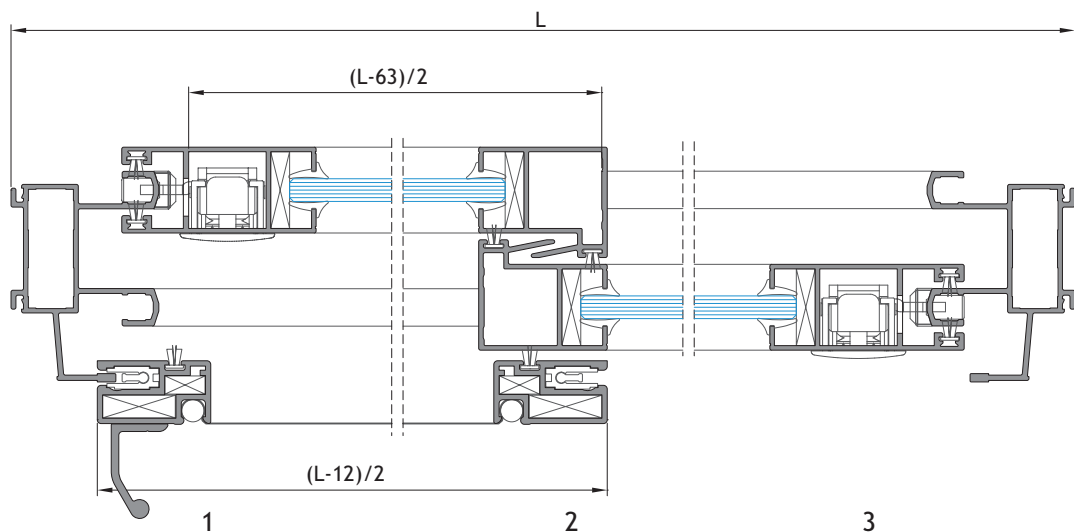
| REFERÊNCIA REFERENCE RÉFÉRENCE | PERFIS PROFILES PROFILS | | | QUANTIDADE QUANTITY QUANTITÉ | CORTE CUT COUPÉ |
|--------------------------------------|--|---|--|------------------------------------|-----------------------|
| | CORTE HORIZONTAL HORIZONTAL DETAIL DÉTAIL HORIZONTAL | CORTE VERTICAL VERTICAL DETAIL DÉTAIL VERTICALE | | | |
| TR-02 | L | H | | 2+2 | |
| TR-57 | (L-63)/2 | | | 4 | |
| TR-11 | | H-64 | | 2 | |
| TR-52 | | H-64 | | 2 | |
| KY-88 | (L-12)/2 | H-46 | | 2+2 | |
| TR-80 | L | | | 1 | |



| ACESSÓRIOS ACCESSORIES ACCESSOIRES | | |
|---|--|------------------------------------|
| CÓDIGO CODE CODE | DESIGNAÇÃO DESIGNATION DÉSIGNATION | QUANTIDADE QUANTITY QUANTITÉ |
| 204157 | ESQUADRO 23-3112-C BLOCKING BRACKET ÉQUERRE | 4 |
| 223249 | KIT TR CORRER KIT TR SLIDING KIT TR COULISSANT | 1 |
| 218112 | CALÇOS P/VIDRO 5mm GLAZING SHIM CALE P/VITRAGE | 8 |
| 223247 | KIT TR MOSQ. CORRER KIT MOSQ.NET KIT MOUSTIQUEIRA | 1 |
| 201338 | FECHO LATERAL TR 267i LATERAL LOCK FERMETURE LATÉRAL | 2 |
| 202317 | CONTRA-FECHO TR(N51) COUNTER-LOCK C.-FERMETURE | 2 |
| 204704 | GANCHO TR (G5D) HOOK CROCHET | 2 |
| 200631 | *KIT PUX. MOSQUITEIRA HANDLE MOSQ. KIT KIT POIGNÉE MOUST | 1 |

* EM ALTERNATIVA APLICAR PERFIL TR 81
IN ALTERNATIVE, APPLY PROFILE TR 81 | EN ALTERNATIVE, APPLIQUER PROFIL TR 81

| VEDANTES SEALANTS JOINTS | | |
|-------------------------------|--|------------------------------------|
| CÓDIGO CODE CODE | DESIGNAÇÃO DESIGNATION DÉSIGNATION | QUANTIDADE QUANTITY QUANTITÉ |
| 208303 | PELÚCIA 4.8x5 PLUSH JOINT BROSSÉ | 5L+8H |
| 208191 | VD 2042 | 4L+8H |
| 208310 | VD 1027 | L+2H |



PORTA DE SACADA DE CORRER DE 2 FOLHAS - COM REDE MOSQUITEIRA

2 LEAVES SLIDING-DOOR - WITH MOSQUITO NET

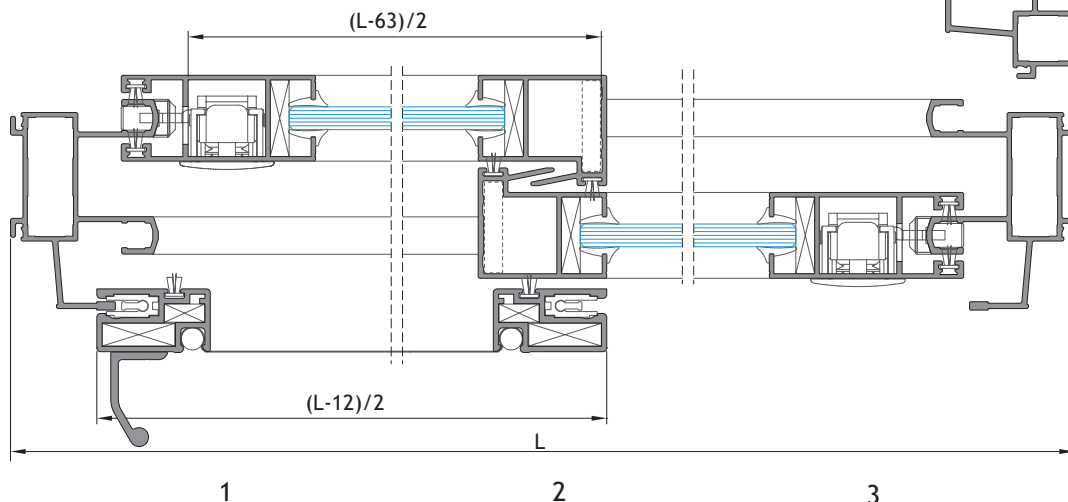
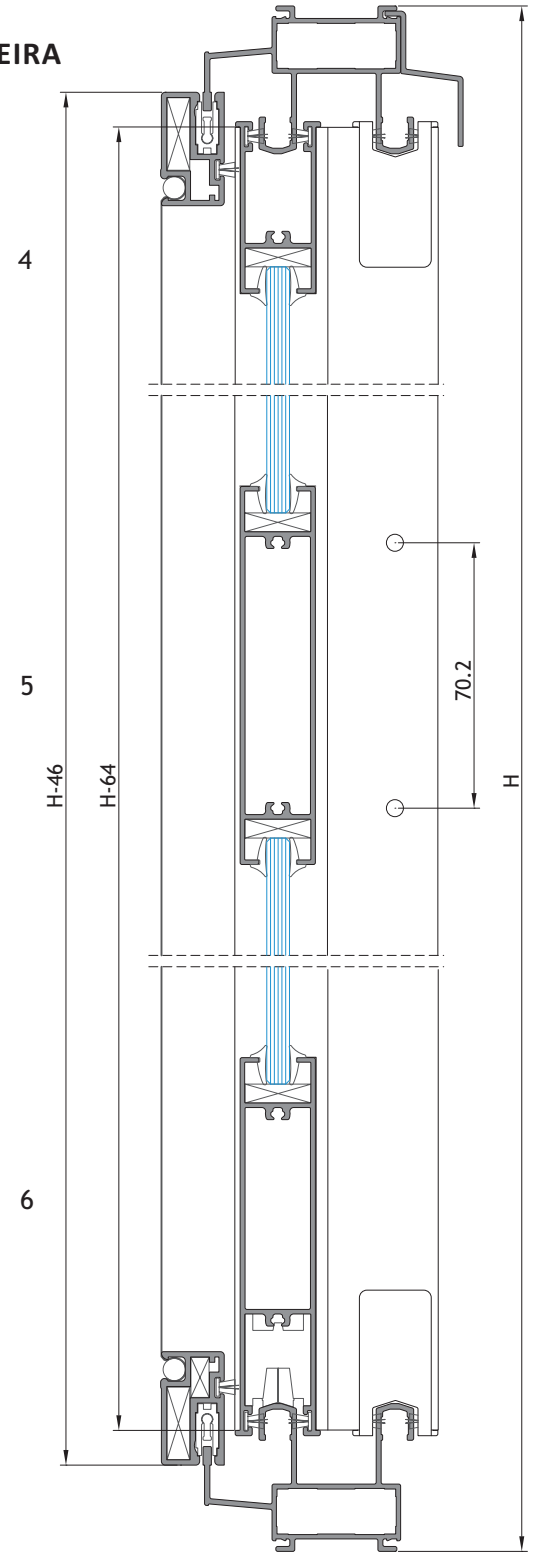
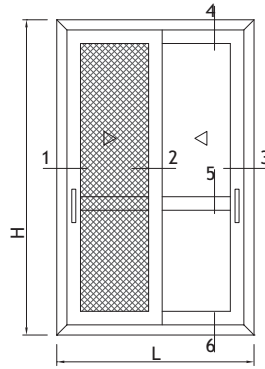
PORTE-FENÊTRE COULISSANTE 2 VANTAUX - AVEC MOUSTIQUEIRA

| REFERÊNCIA REFERENCE RÉFÉRENCE | PERFIS PROFILES PROFILS | | | |
|--------------------------------------|--|---|------------------------------------|-----------------------|
| | CORTE HORIZONTAL HORIZONTAL DETAIL DÉTAIL HORIZONTAL | CORTE VERTICAL VERTICAL DETAIL DÉTAIL VERTICALE | QUANTIDADE QUANTITY QUANTITÉ | CORTE CUT COUPÉ |
| TR-02 | L | H | 2+2 | |
| TR-57 | (L-63)/2 | | 2 | |
| TR-29 | (L-63)/2 | | 2 | |
| TR-30 | (L-63)/2 | | 2 | |
| TR-11 | | H-64 | 2 | |
| TR-52 | | H-64 | 2 | |
| KY-88 | (L-12)/2 | H-46 | 2+2 | |
| TR-80 | L | | 1 | |

| ACESSÓRIOS ACCESSORIES ACCESSOIRES | | |
|---|--|------------------------------------|
| CÓDIGO CODE CODE | DESIGNAÇÃO DESIGNATION DÉSIGNATION | QUANTIDADE QUANTITY QUANTITÉ |
| 204157 | ESQUADRO 23-3112-C BLOCKING BRACKET ÉQUERRE | 4 |
| 223249 | KIT TR CORRER KIT TR SLIDING KIT TR COULISSANT | 1 |
| 218112 | CALÇOS P/VIDRO 5mm GLAZING SHIM CALE P/VITRAGE | 8 |
| 223247 | KIT TR MOSQ. CORRER KIT MOSQ.NET KIT MOUSTIQUEIRA | 1 |
| 201338 | FECHO LATERAL TR 267i LATERAL LOCK FERMETURE LATÉRAL | 2 |
| 202317 | CONTRA-FECHO TR(N51) COUNTER-LOCK C.-FERMETURE | 2 |
| 204704 | GANCHO TR (G5D) HOOK CROCHET | 2 |
| 200631 | *KIT PUX. MOSQUITEIRA HANDLE MOSQ. KIT KIT POIGNÉE MOUST | 1 |

* EM ALTERNATIVA APLICAR PERFIL TR 81
IN ALTERNATIVE, APPLY PROFILE TR 81 | EN ALTERNATIVE, APPLIQUER PROFIL TR 81

| VEDANTES SEALANTS JOINTS | | |
|-------------------------------|--|------------------------------------|
| CÓDIGO CODE CODE | DESIGNAÇÃO DESIGNATION DÉSIGNATION | QUANTIDADE QUANTITY QUANTITÉ |
| 208303 | PELÚCIA 4.8x5 PLUSH JOINT BROSSÉ | 5L+8H |
| 208191 | VD 2042 | 8L+8H |
| 208310 | VD 1027 | L+2H |

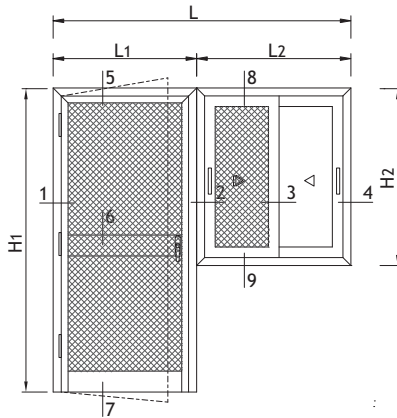


PORTA DE 1 FOLHA DE BATENTE COM JANELA DE 2 FOLHAS DE CORRER - COM REDE MOSQUITEIRA

1 LEAF OPENING DOOR WITH 2 LEAVES SLIDING WINDOW - WITH MOSQUITO NET

PORTE BATTANTE 1 VANTAIL AVEC FENÊTRE COULISSANTE 2 VANTAUX - AVEC MOUSTIQUAIRE

| REFERÊNCIA RÉFÉRENCE | PERFIS - PORTA 1 FOLHA PROFILES - 1 LEAF DOOR PROFILS - PORTE 1 VANTAIL | | | |
|-------------------------|--|---|------------------------------------|--------------------|
| | CORTE HORIZONTAL HORIZONTAL DETAIL DÉTAIL HORIZONTAL | CORTE VERTICAL VERTICAL DETAIL DÉTAIL VERTICALE | QUANTIDADE QUANTITY QUANTITÉ | CORTE CUT COUPÉ |
| TR-00 | L | H | 1+2 | |
| TR-85 | L-33 | H-25 | 1+2 | |
| TR-13 | L-81 | | 2 | |
| TR-25 | L-81 | | 1 | |
| TR-32 | L-90 | | 1 | |
| KY-88 | L-20 | H-18 | 2+2 | |
| KY-89 | L-80 | | 1 | |
| KY-87 | L-80 | | 2 | |



| REFERÊNCIA RÉFÉRENCE | PERFIS PROFILES PROFILS | | | |
|-------------------------|--|---|------------------------------------|--------------------|
| | CORTE HORIZONTAL HORIZONTAL DETAIL DÉTAIL HORIZONTAL | CORTE VERTICAL VERTICAL DETAIL DÉTAIL VERTICALE | QUANTIDADE QUANTITY QUANTITÉ | CORTE CUT COUPÉ |
| TR-02 | L | H | 2+2 | |
| TR-57 | (L-63)/2 | | 4 | |
| TR-11 | | H-64 | 2 | |
| TR-52 | | H-64 | 2 | |
| KY-88 | (L-12)/2 | H-46 | 2+2 | |
| TR-37 | | H2 | 1 | |

| ACESSÓRIOS ACCESSORIES ACCESSOIRES | | |
|---|---|------------------------------------|
| CÓDIGO CODE CODE | DESIGNAÇÃO DESIGNATION DÉSIGNATION | QUANTIDADE QUANTITY QUANTITÉ |
| 204157 | ESQUADRO 23-3112-C BLOCKING BRACKET ÉQUERRE | 4 |
| 202249 | DOBRADIÇA S/SB HINGE PAUMELLE | 3 |
| 201068 | FECHADURA ALM. 5790x90 C/CANHÃO LOCKER SERRURE | 1 |
| 218112 | CALÇOS P/VIDRO 5mm GLAZING SHIM CALE P/VITRAGE | 8 |
| 223250 | KIT TR MOSQ. BATENTE KIT MOSQ.NET KIT MOUSTIQ. | 1 |
| 200920 | PUXADOR DUPLO 615 DOUBLE HANDLE POIGNÉE DOUBLE | 1 |
| 200631 | *KIT PUX. MOSQUITEIRA HANDLE MOSQ. KIT KIT POIGNÉE MOUST. | 1 |

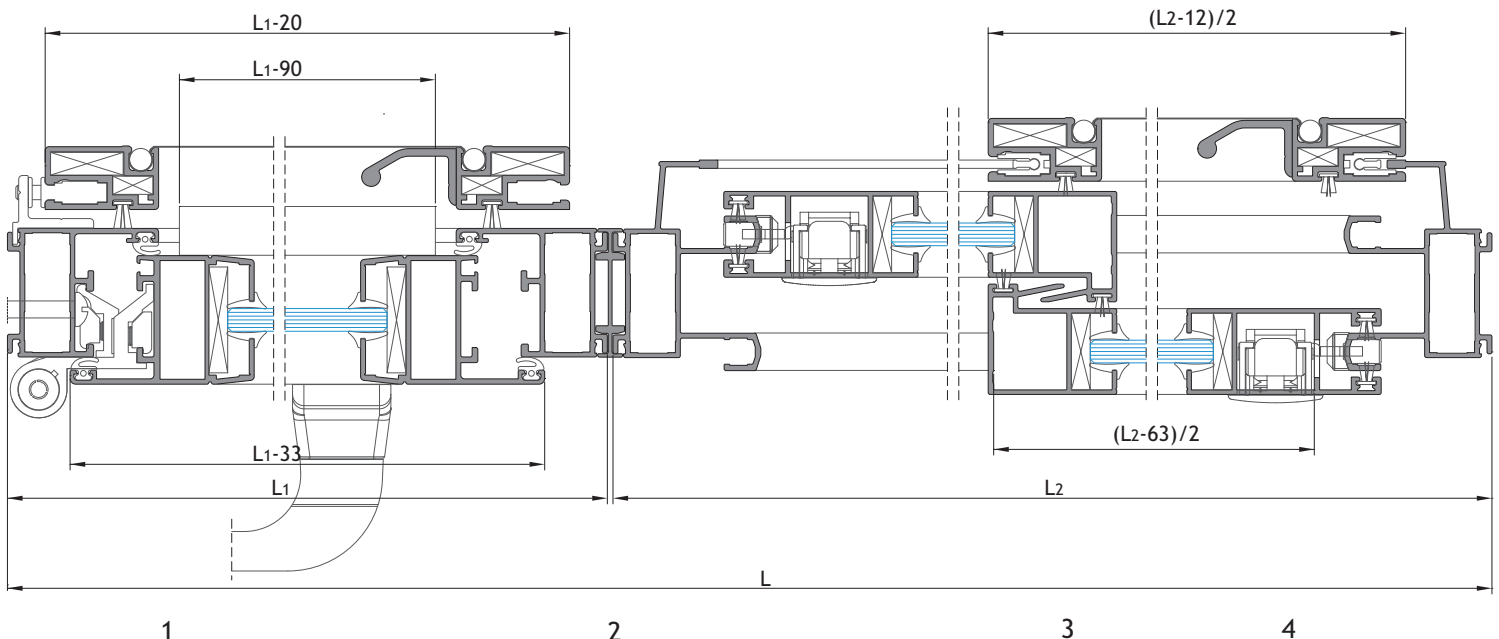
* EM ALTERNATIVA APLICAR PERFIL TR 81
IN ALTERNATIVE, APPLY PROFILE TR 81 | EN ALTERNATIVE, APPLIQUER PROFIL TR 81

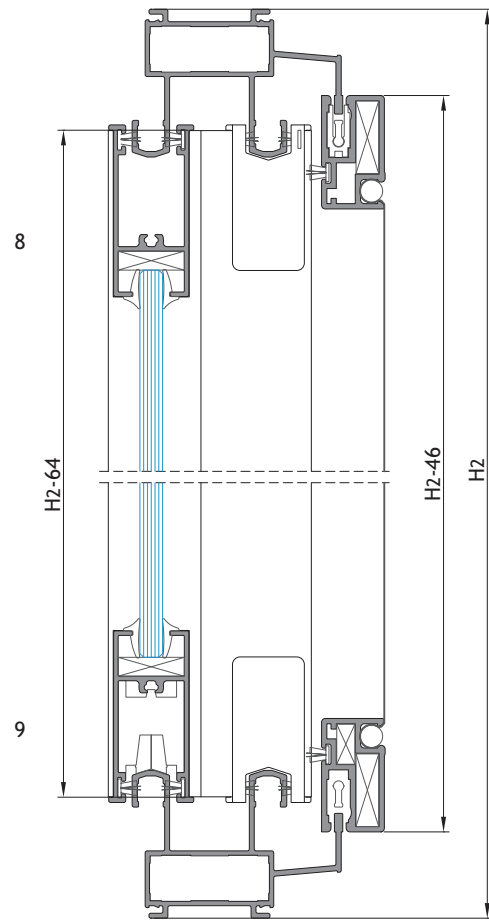
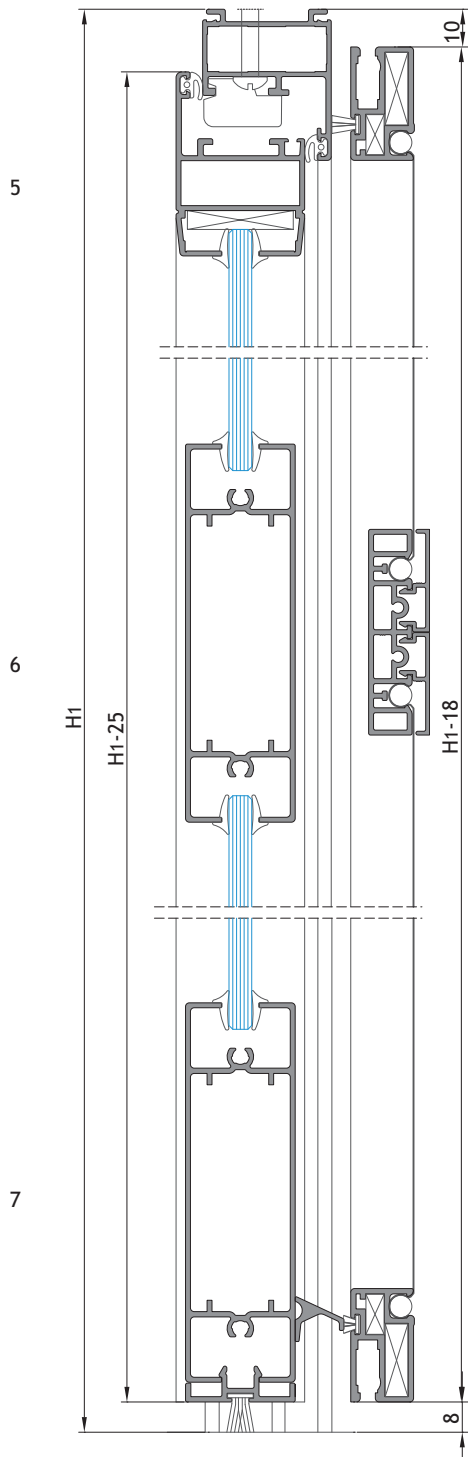
| ACESSÓRIOS ACCESSORIES ACCESSOIRES | | |
|---|---|------------------------------------|
| CÓDIGO CODE CODE | DESIGNAÇÃO DESIGNATION DÉSIGNATION | QUANTIDADE QUANTITY QUANTITÉ |
| 204157 | ESQUADRO 23-3112-C BLOCKING BRACKET ÉQUERRE | 4 |
| 223249 | KIT TR CORRER KIT TR SLIDING KIT TR COULISSANT | 1 |
| 218112 | CALÇOS P/VIDRO 5mm GLAZING SHIM CALE P/VITRAGE | 8 |
| 223247 | KIT TR MOSQ. CORRER KIT MOSQ.NET KIT MOUSTIQUAIRE | 1 |
| 201338 | FECHO LATERAL TR 267i LATERAL LOCK FERMETURE LATÉRAL | 2 |
| 202317 | CONTRA-FECHO TR(N51) COUNTER-LOCK C.-FERMETURE | 2 |
| 204704 | GANCHO TR (G5D) HOOK CROCHET | 2 |
| 200631 | *KIT PUX. MOSQUITEIRA HANDLE MOSQ. KIT KIT POIGNÉE MOUST. | 1 |

* EM ALTERNATIVA APLICAR PERFIL TR 81
IN ALTERNATIVE, APPLY PROFILE TR 81 | EN ALTERNATIVE, APPLIQUER PROFIL TR 81

| VEDANTES SEALANTS JOINTS | | |
|-------------------------------|--|------------------------------------|
| CÓDIGO CODE CODE | DESIGNAÇÃO DESIGNATION DÉSIGNATION | QUANTIDADE QUANTITY QUANTITÉ |
| 208301 | VD 2901 | 2L+4H |
| 208564 | PELÚCIA 4.8x7 CINZA | L+2H |
| 208191 | VD 2042 | 8L+4H |
| 208310 | VD 1027 | 4L+2H |
| 208593 | PELÚCIA 7x12 STOP-FIN | L |
| 208303 | PELÚCIA 4.8x5 CINZA | L |

| VEDANTES SEALANTS JOINTS | | |
|-------------------------------|--|------------------------------------|
| CÓDIGO CODE CODE | DESIGNAÇÃO DESIGNATION DÉSIGNATION | QUANTIDADE QUANTITY QUANTITÉ |
| 208303 | PELÚCIA 4.8x5 PLUSH JOINT BROSSÉ | 5L+8H |
| 208191 | VD 2042 | 4L+8H |
| 208310 | VD 1027 | L+2H |

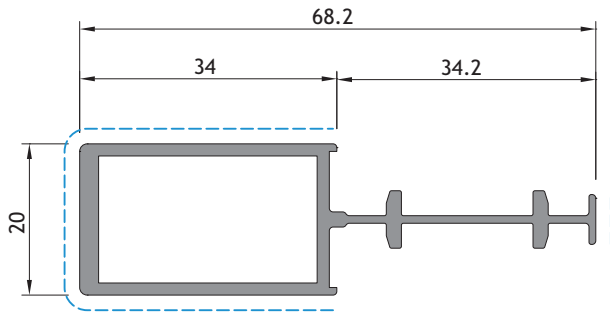




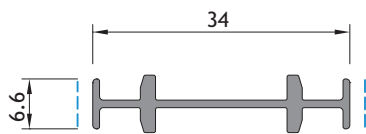
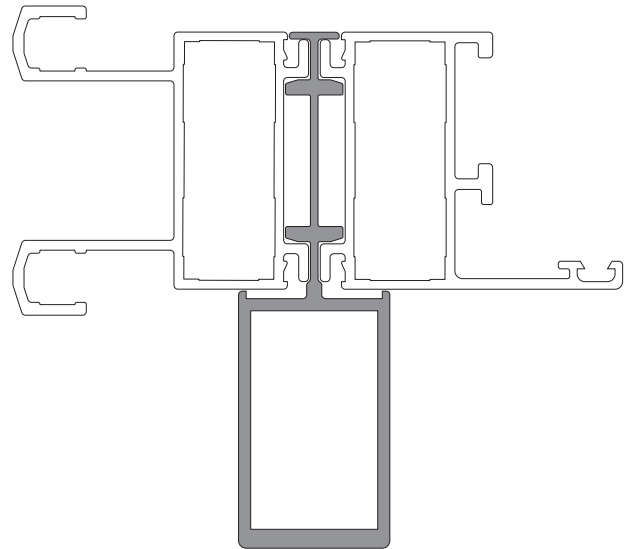
REFORÇOS E LIGAÇÕES

REINFORCEMENTS AND CONNECTIONS

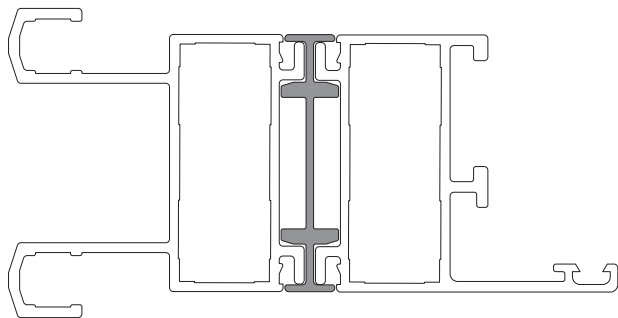
RENFORTS ET LIAISONS



TR 21
 PERFIL DE REFORÇO
 REINFORCEMENT PROFILE
 PROFIL DE RENFORCEMENT



TR 37
 PERFIL DE LIGAÇÃO
 CONNECTION PROFILE
 PROFIL DE LIAISON







SISTEMAS
EURO 2000®
PERFIS DE ALUMÍNIO E VIDROS PARA ARQUITECTURA

ALFA SUL

EN Lisboa-Sintra Km 14
2725-397 Mem Martins
T +351 219 265 090 | F +351 219 265 098
E alfa.sul@sosoares.pt

ALULIDER

Pavilhão Industrial H - Plataforma 13D
Zona Franca Industrial
9200-047 Caniçal - Madeira
T +351 291 960 494 | F +351 291 960 497
E alulider@sosoares.pt

METALFER

Travessa do Bolegão, 146
Apartado 1
3754-904 Fermentelos
T +351 234 729 740 | F +351 234 729 741
E metalfer@sosoares.pt

PERFIS OEIRAS

Rua da Colónia - Quinta da Cardosa
Apartado 214 - Abrunheira
2711-952 Sintra
T +351 219 156 660 | F +351 219 156 661
E perfis.oeiras@sosoares.pt

PORTALEX

Estrada de S. Marcos, 23
2735-521 Cacém
T +351 210 412 500 | F +351 210 412 507
E comercial@portalex.eu

SOSOARES

Rua do Campo Alegre, 474
4150-170 Porto
T +351 226 096 709 | F +351 226 005 642
E comercial@sosoares.pt



www.sosoares.pt



www.portalex.eu