



HABITAÇÃO UNIFAMILIAR | ANADIA | PORTUGAL

CATÁLOGO TÉCNICO

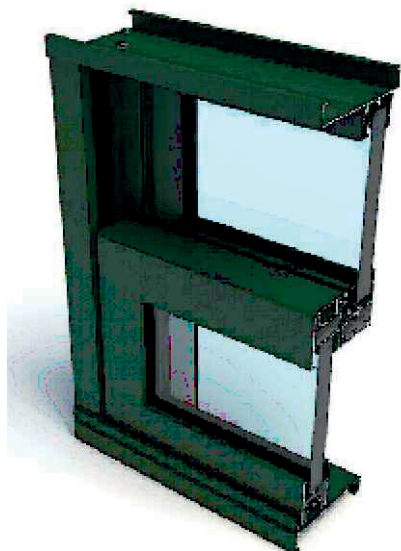


ÍNDICE

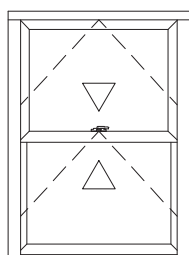
APRESENTAÇÃO	I
LISTAGEM DE PERFIS	II
LISTAGEM DE ACESSÓRIOS	III
TIPOLOGIAS E MAPAS DE QUANTIDADES	IV
MAQUINAÇÕES E MONTAGENS	V
ANOTAÇÕES	VI
ANEXOS	VII

sistema de janelas de guilhotina

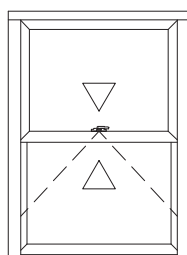
O Sistema JG tem como gênese a janela desenvolvida em 1906, conjugando os mesmos benefícios: facilidade de limpeza e versatilidade de abertura, com a resistência e funcionalidade do alumínio. O sistema JG eleva ao expoente máximo as potencialidades deste tipo de abertura no restauro de habitações seculares.



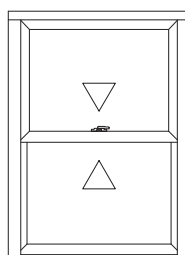
APRESENTAÇÃO	Móvel + Fixo (M+F) Móvel + Móvel (M+M)
DIMENSÕES aros fixos aros móveis	100mm 37mm
ENCHIMENTO	De 4 a 22mm
BITES	Retos
CORTES aros fixos aros móveis	90° 45°
VEDAÇÃO	Junta em EPDM Pelúcia
UNIÕES	Esquadros de bloqueio de 14mm Aparafusados
PESO MÁXIMO folhas sem basculante folhas com basculante	46 Kg/folha 37 Kg/folha
ALTURAS LIMITE para folhas basculantes e não basculantes	De 450mm a 1200mm
ACABAMENTOS	Lacados Anodizados



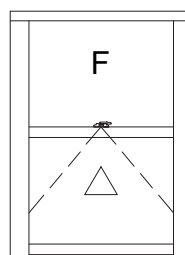
COM 2 FOLHAS
BASCULANTES



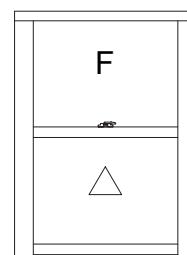
COM 1 FOLHA
BASCULANTE
(SEMPRE A
FOLHA INFERIOR)



SEM BASCULANTE



COM BASCULANTE



SEM BASCULANTE

DESEMPENHO DO SISTEMA

Marcação CE NP EN 14351-1	Janela de 2 folhas de correr com 1,20mx1,60m - Tipologia Móvel + Móvel Vidro: 5 + 10 + 5
Permeabilidade ao AR EN 12 207:2000	2
Estanquidade à ÁGUA EN 12 208:2000	5A
Resistência ao VENTO EN 12 210:2000	C5
Resistência ao VENTO EN 12 210:2000	Uw = 2,86 W/m²K Ug do vidro = 1,6 W/(m²K), Janela 2 folhas com 1,40mx1,60m
Resistência ao VENTO EN 12 210:2000	Rw = 30dB Rw vidro (IGU)= 36dB, vão com área ≤ 2,70m²

Todas as medidas são consideradas em mm, salvo as devidamente identificadas

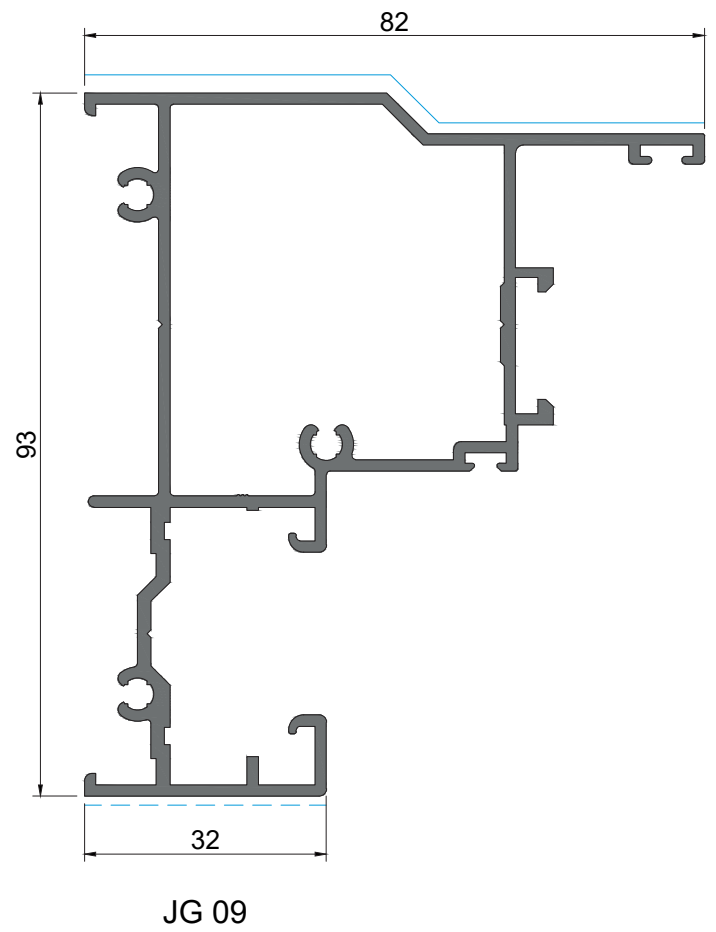
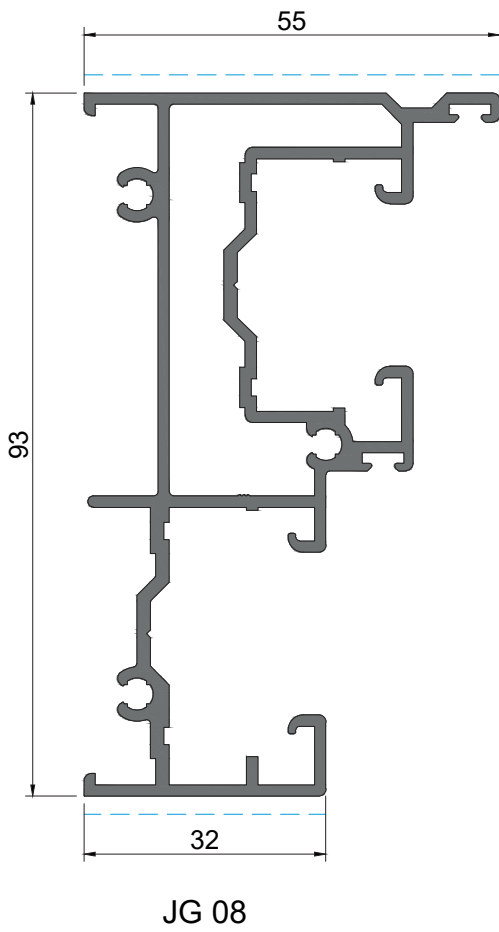
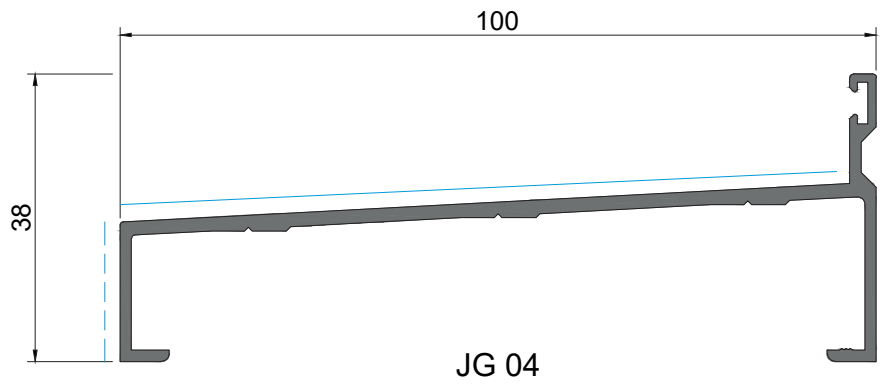
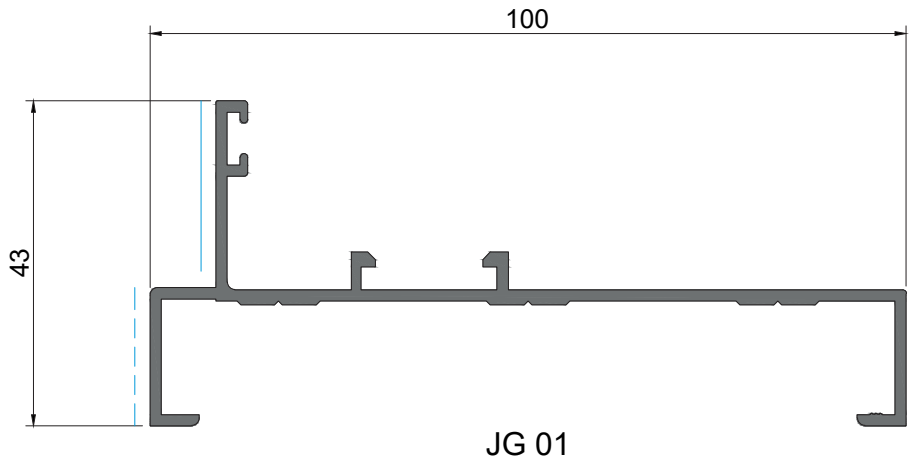
All measurements are considered in mm, except those duly identified | Toutes les mesures sont considérées en mm saufs celles qui sont dûment identifiées



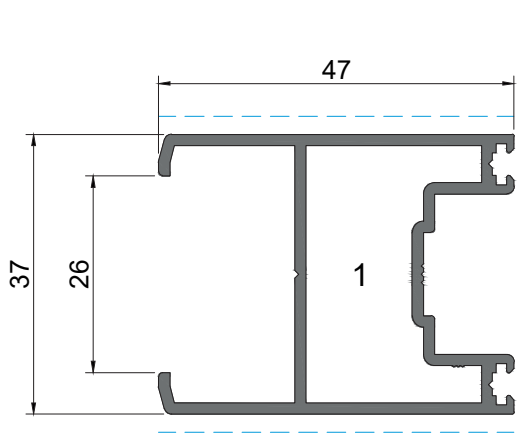
CASA BRASONADA | V. N. FAMILIÇÃO | PORTUGAL

II

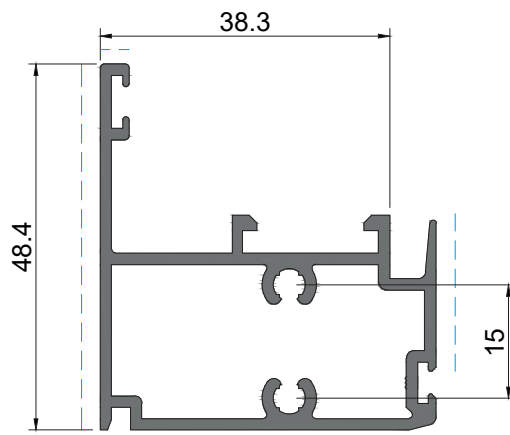
LISTAGEM DE PERFIS



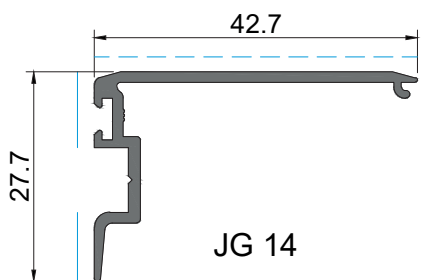
Treatamento de superfície
 PB | PPM | EF | EM
 Para mais informações, consultar Catálogo de Cores Anodizadas



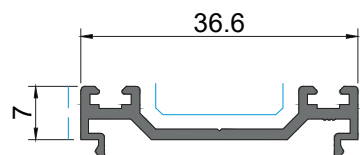
JG 17



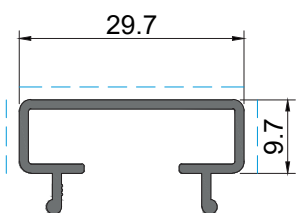
JG 11



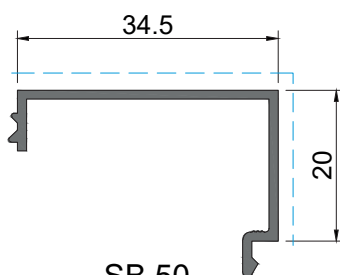
JG 14



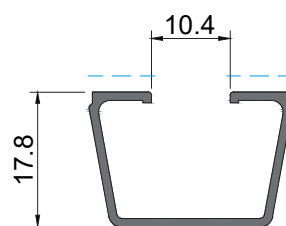
JG 27



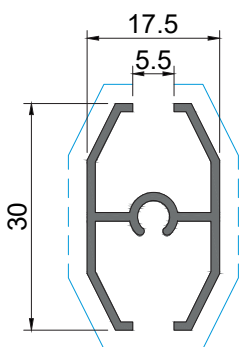
JG 26



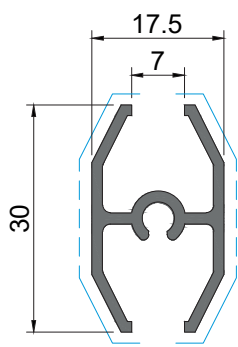
SB 50



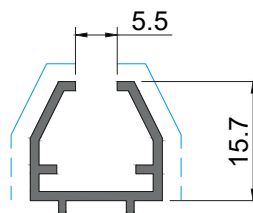
PL 24



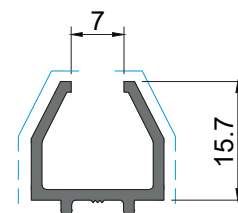
KY 02



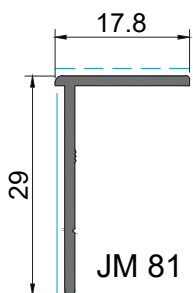
KY 12



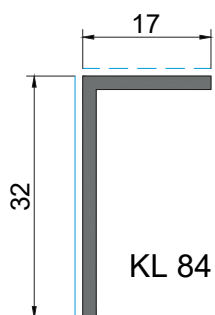
KY 01



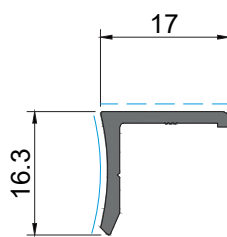
KY 11



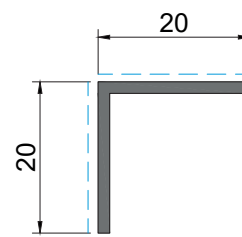
JM 81



KL 84



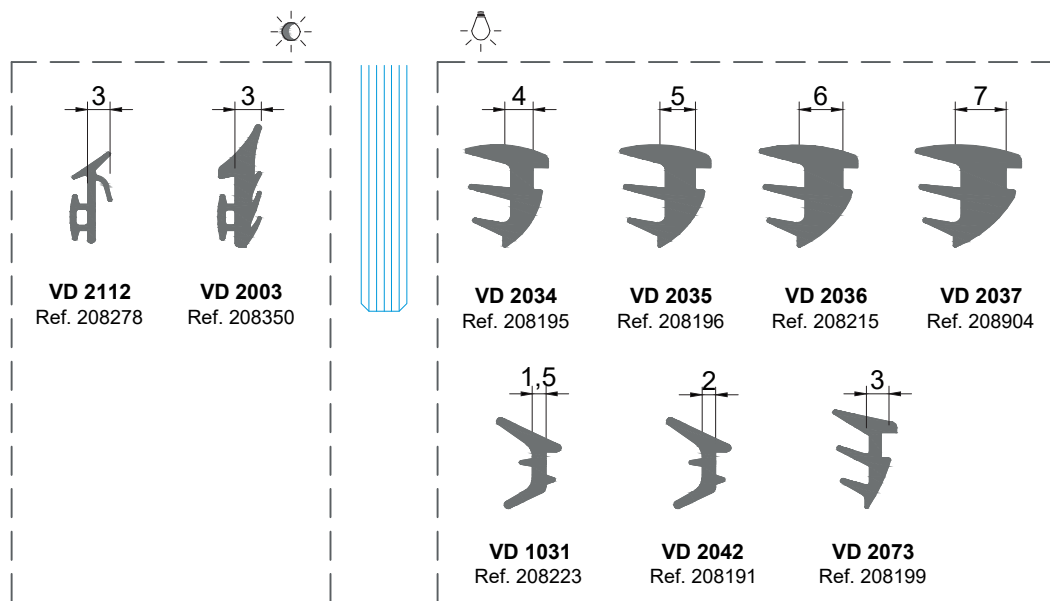
TL 81



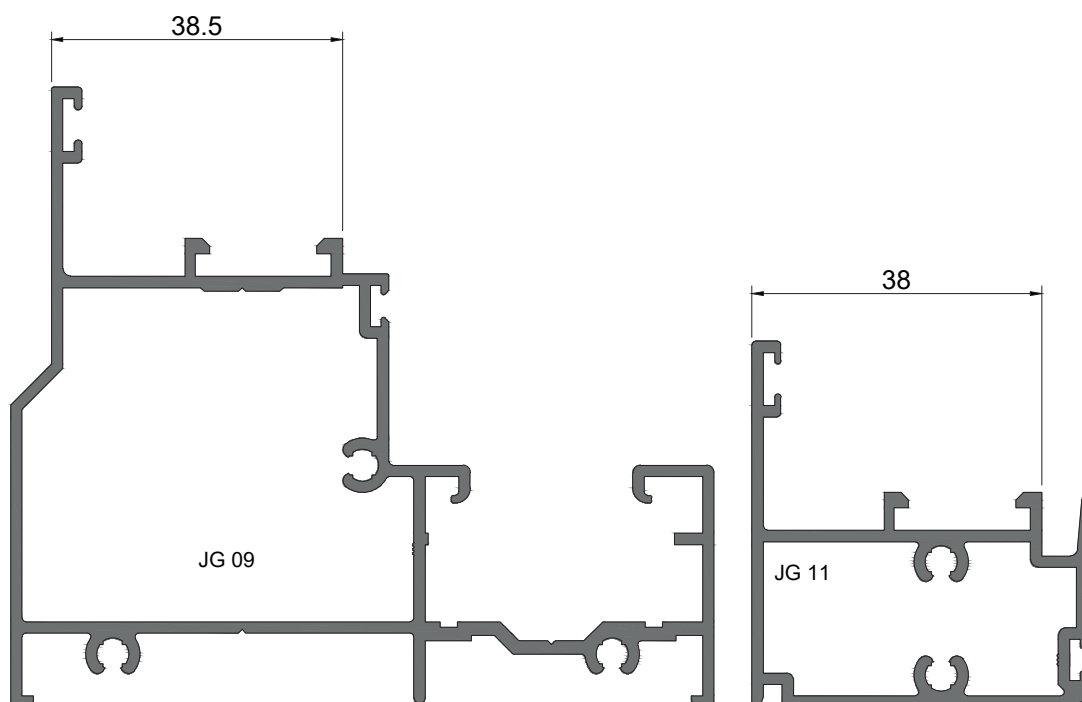
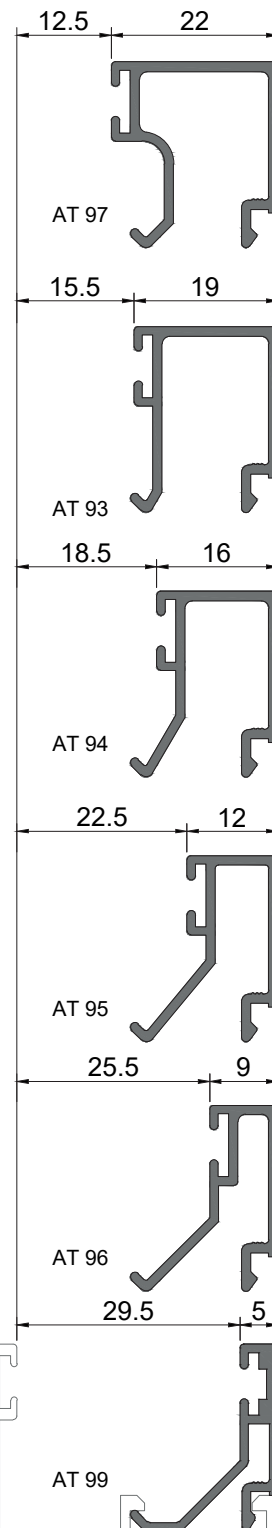
KL 20

1 - ESQUADRO JG ESPECIAL PEQUENO

TABELA ORIENTATIVA DE BITES



VEDANTE EXTERIOR	ESPESSURA DO VIDRO	VEDANTE INTERIOR	BITES
2003	4	2035	AT 97
2003	5	2034	AT 97
2003	6	2035	AT 93
2003	10	2035	AT 94
2003	14	2035	AT 95
2003	16	2035	AT 96
2003	18	2034	AT 96
2112	20	2034	AT 96
2003	21	2042	AT 96
2112	22	2042	AT 96
2003	24	2073	AT 99
2112	25	2042	AT 99



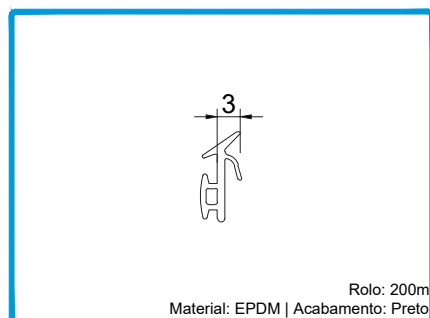


HABITAÇÃO UNIFAMILIAR | PORTUGAL



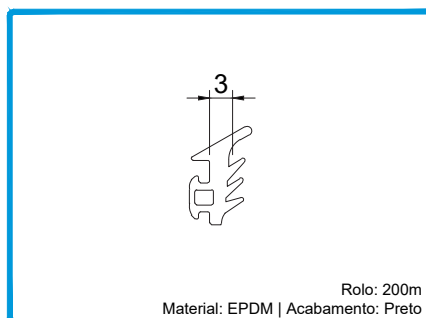
LISTAGEM DE ACESSÓRIOS

VEDANTES E PELÚCIAS



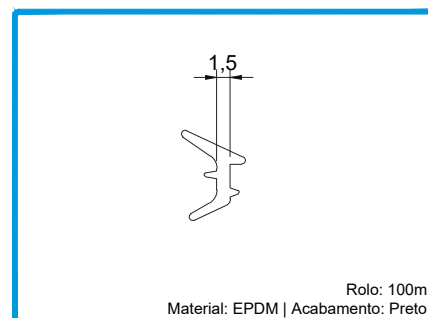
Rolo: 200m
Material: EPDM | Acabamento: Preto

208278 JUNTA DE ESTANQUIDADE 2112



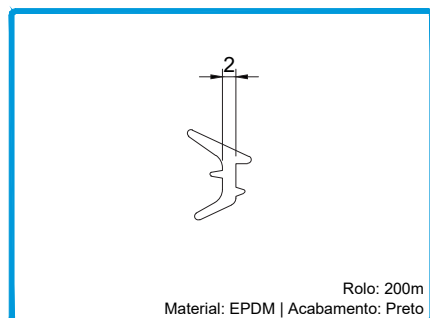
Rolo: 200m
Material: EPDM | Acabamento: Preto

208350 JUNTA DE VEDAÇÃO EXTERIOR 2003



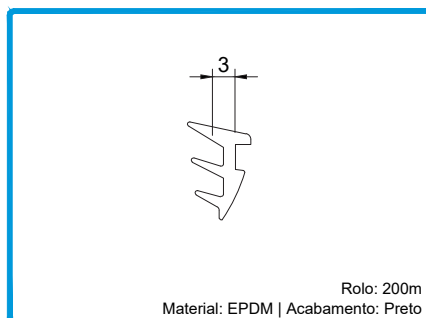
Rolo: 100m
Material: EPDM | Acabamento: Preto

208223 JUNTA DE CUNHA 1031



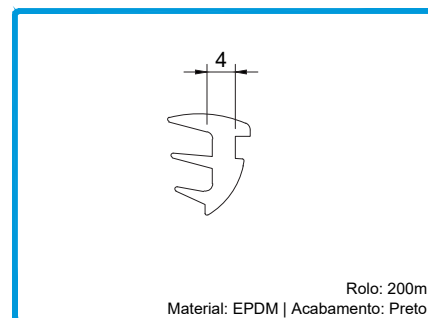
Rolo: 200m
Material: EPDM | Acabamento: Preto

208191 JUNTA DE CUNHA 2042



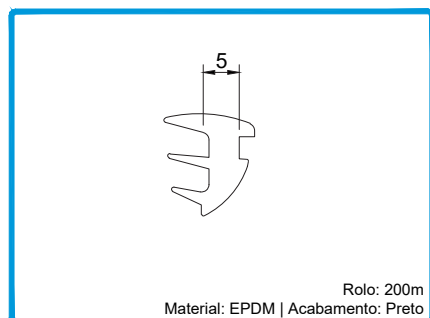
Rolo: 200m
Material: EPDM | Acabamento: Preto

208199 JUNTA DE CUNHA 2073



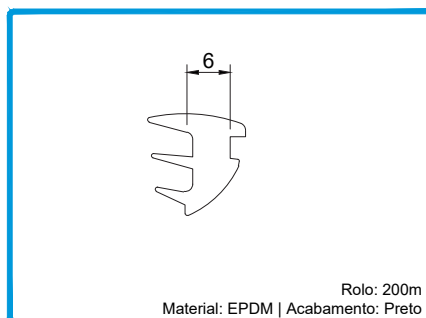
Rolo: 200m
Material: EPDM | Acabamento: Preto

208195 JUNTA DE CUNHA 2034



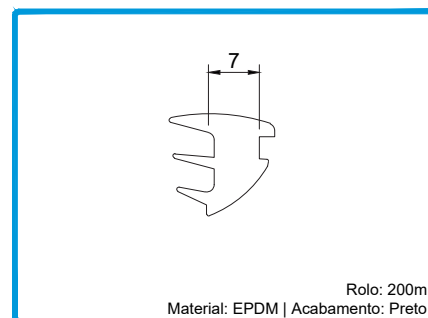
Rolo: 200m
Material: EPDM | Acabamento: Preto

208196 JUNTA DE CUNHA 2035



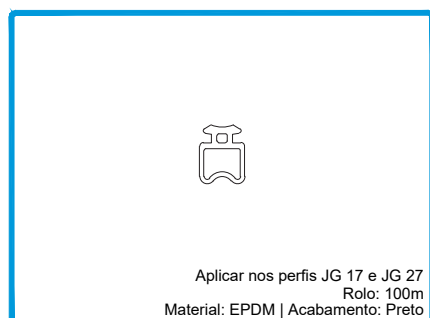
Rolo: 200m
Material: EPDM | Acabamento: Preto

208215 JUNTA DE CUNHA 2036



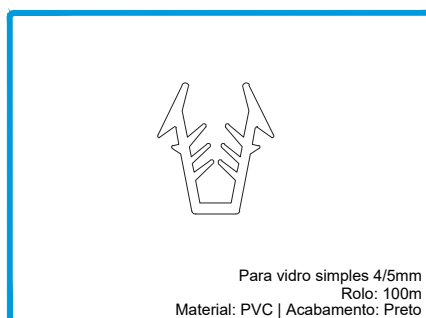
Rolo: 200m
Material: EPDM | Acabamento: Preto

208904 JUNTA DE CUNHA 2037



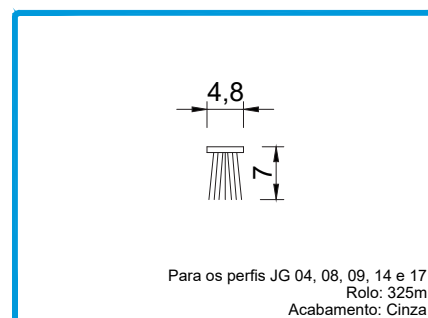
Aplicar nos perfis JG 17 e JG 27
Rolo: 100m
Material: EPDM | Acabamento: Preto

208277 JUNTA DE ESTANQUIDADE 2044



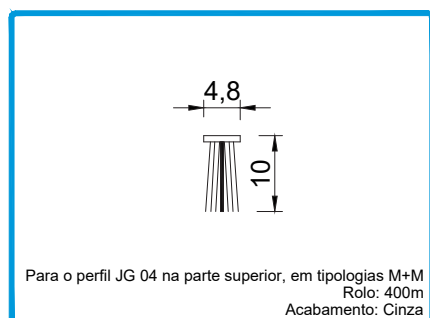
Para vidro simples 4/5mm
Rolo: 100m
Material: PVC | Acabamento: Preto

208620 JUNTA EM U 1029



Para os perfis JG 04, 08, 09, 14 e 17
Rolo: 325m
Acabamento: Cinza

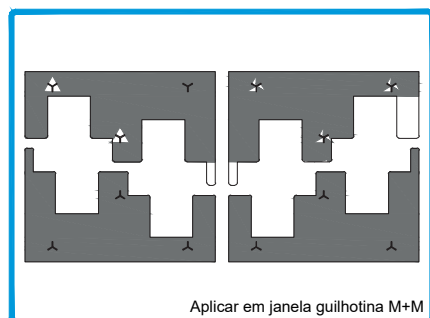
208564 PELÚCIA 4.8X7



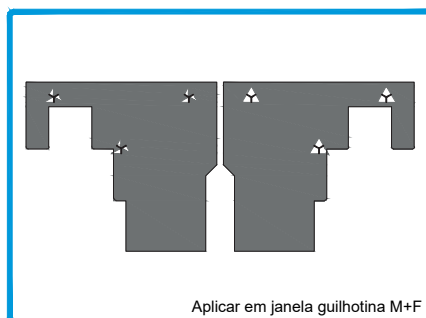
Para o perfil JG 04 na parte superior, em tipologias M+M
Rolo: 400m
Acabamento: Cinza

208560 PELÚCIA 4.8X10 STOP-FIN

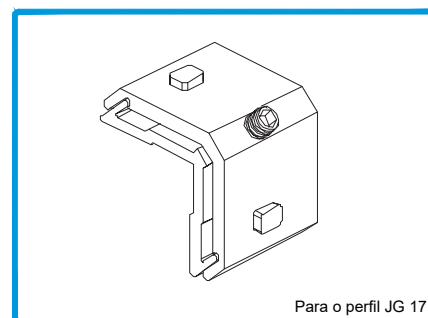
ACESSÓRIOS PARA OS AROS FIXOS E FOLHAS



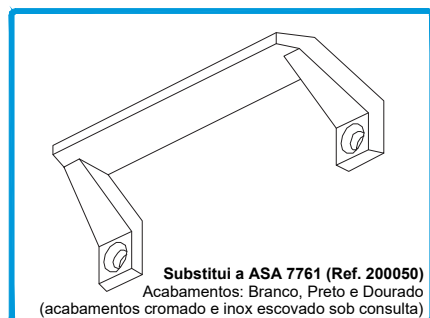
Aplicar em janela guilhotina M+M
223003 KIT DE JUNTAS JG 4-8



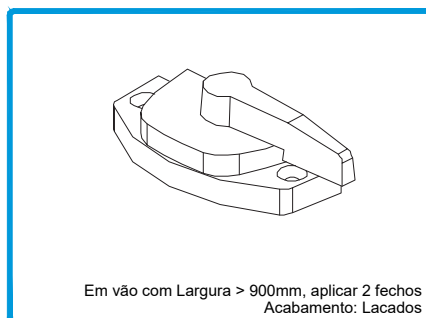
Aplicar em janela guilhotina M+F
227531 KIT DE JUNTAS JG 4-9



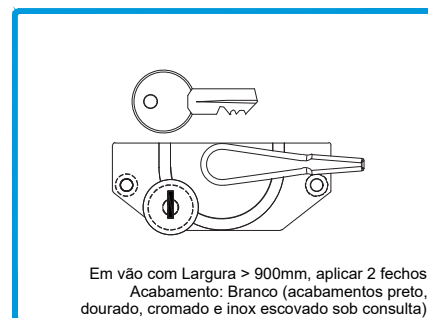
Para o perfil JG 17
204321 ESQUADRO JG ESP. PEQUENO



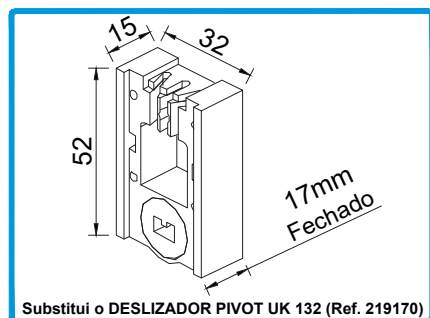
Substitui a ASA 7761 (Ref. 200050)
Acabamentos: Branco, Preto e Dourado
(acabamentos cromado e inox escovado sob consulta)
200008 ASA 8790



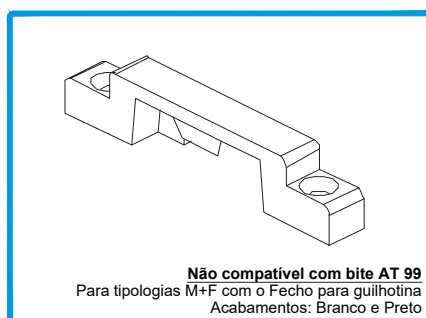
Em vão com Largura > 900mm, aplicar 2 fechos
Acabamento: Lacados
201500 FECHO PARA GUILHOTINA 9400



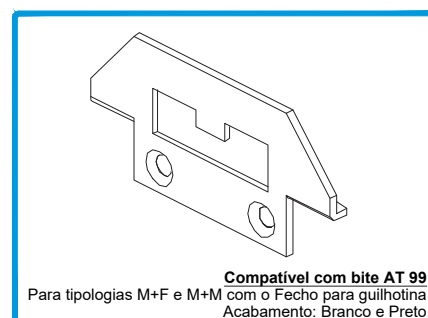
Em vão com Largura > 900mm, aplicar 2 fechos
Acabamento: Branco (acabamentos preto, dourado, cromado e inox escovado sob consulta)
201058 FECHO COM CHAVE P/GUILHOTINA KL800



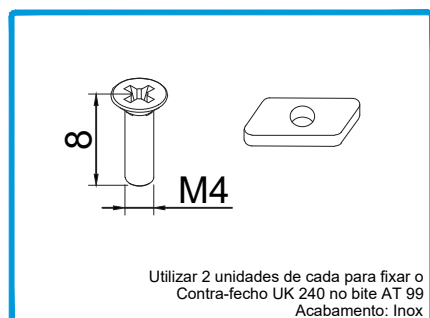
Substitui o DESLIZADOR PIVOT UK 132 (Ref. 219170)
219171 DESLIZADOR PIVOT 16H70



Não compatível com bite AT 99
Para tipologias M+F com o Fecho para guilhotina
Acabamentos: Branco e Preto
202086 CONTRA-FECHO 9405



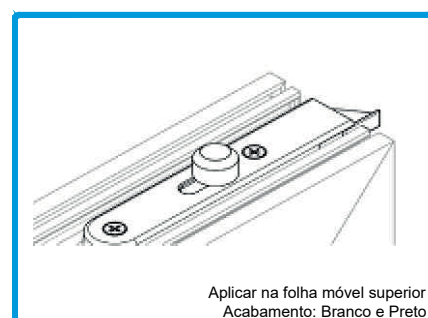
Compatível com bite AT 99
Para tipologias M+F e M+M com o Fecho para guilhotina
Acabamento: Branco e Preto
202405 CONTRA-FECHO UK 240



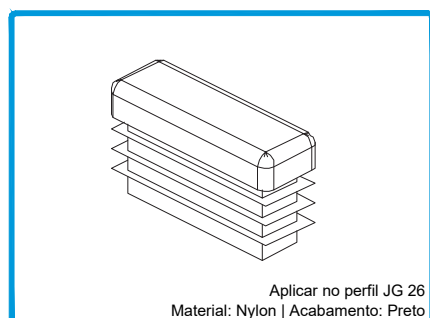
Utilizar 2 unidades de cada para fixar o
Contra-fecho UK 240 no bite AT 99
Acabamento: Inox
270023 PORCA R15X6 M4 INOX 2.5
290136 PARAFUSO DIN7991 M4X8 INOX A2



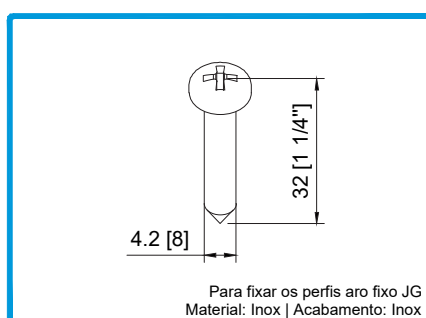
Aplicar na folha móvel inferior
Acabamento: Branco e Preto
201455 FECHO GUIA VERTEX ESQ (F. INF)
201456 FECHO GUIA VERTEX DIR (F. INF)



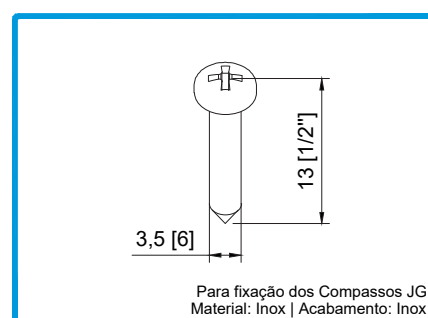
Aplicar na folha móvel superior
Acabamento: Branco e Preto
201471 FECHO GUIA VERTEX ESQ (F. SUP)
201472 FECHO GUIA VERTEX DIR (F. SUP)



Aplicar no perfil JG 26
Material: Nylon | Acabamento: Preto
210175 TOPO PARA GUILHOTINA UK 224

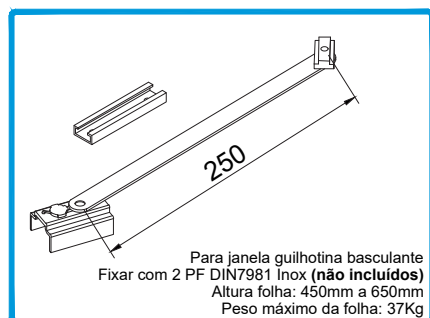


Para fixar os perfis aro fixo JG
Material: Inox | Acabamento: Inox
290704 PARAF PKI 1 1/4X8 CQ



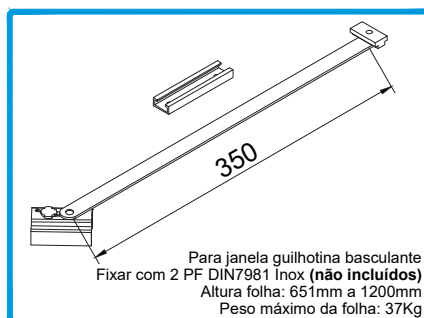
Para fixação dos Compassos JG
Material: Inox | Acabamento: Inox
290032 PARAF. DIN7981 PH 3,5x13 INOX A2

ACESSÓRIOS PARA OS AROS FIXOS E FOLHAS



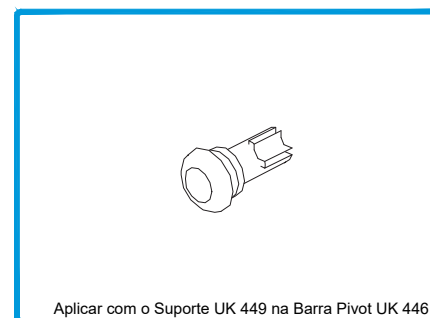
Para janela guilhotina basculante
Fixar com 2 PF DIN7981 Inox (não incluídos)
Altura folha: 450mm a 650mm
Peso máximo da folha: 37Kg

202052 COMPASSO RA 250JCQR + CALHA AC. NATURAL



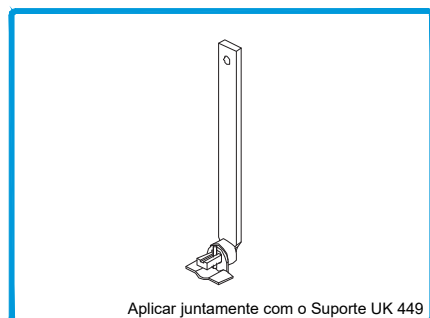
Para janela guilhotina basculante
Fixar com 2 PF DIN7981 Inox (não incluídos)
Altura folha: 651mm a 1200mm
Peso máximo da folha: 37Kg

202053 COMPASSO RA 350JCQR + CALHA AC. NATURAL



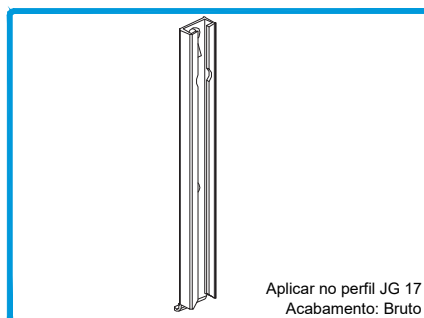
Aplicar com o Suporte UK 449 na Barra Pivot UK 446

207002 PERNO DE FIXAÇÃO UK 469 Ny. Pr.



Aplicar juntamente com o Suporte UK 449

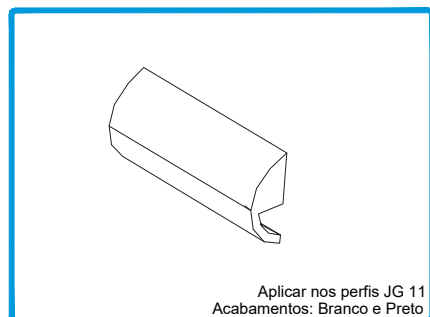
215201 BARRA PIVOT ÂNGULO UK 446 Bruto



Aplicar no perfil JG 17
Acabamento: Bruto

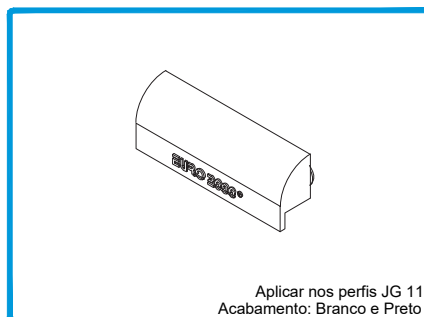
230302 SUPORTE PIVOT UK 449

GOTEIRAS



Aplicar nos perfis JG 11
Acabamentos: Branco e Preto

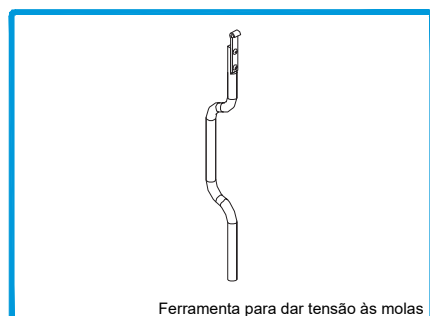
210154 GOTEIRA 1875



Aplicar nos perfis JG 11
Acabamento: Branco e Preto

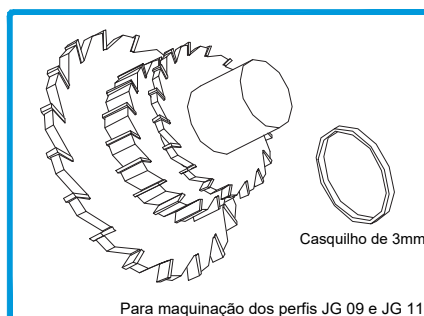
210280 GOTEIRA SOS C/ VÁLVULA

FERRAMENTAS



Ferramenta para dar tensão às molas

228216 FERRAMENTA PARA MOLAS JG N°1



Casquilho de 3mm

Para maquinação dos perfis JG 09 e JG 11

406001 CONJ. FRESAS(3) SERIE 2000+SB

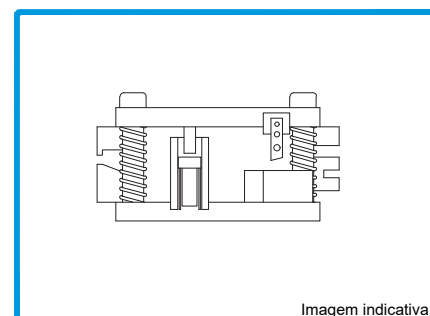


Imagem indicativa

408039 CORTANTE JG



IV

TIPOLOGIAS E MAPA DE QUANTIDADES

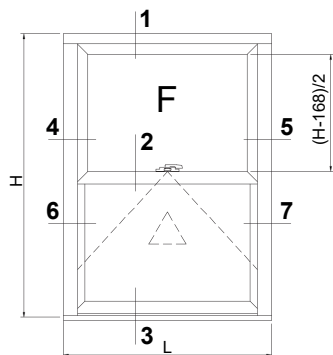
JANELA GUILHOTINA TIPOLOGIA M+F (1 FOLHA MÓVEL + 1 FOLHA FIXA)

PERFIS					
DES°	REF°	DESIGNAÇÃO	CORTE HORIZ.	CORTE VERT.	QUANT.
JG 01		Padieira	L	-	1
JG 04		Soleira	L	-	1
JG 09		Ombreira	-	H-38	2
JG 17		Aro Móvel Horizontal	L-71	(H+26)/2	2+2
JG 11		Travessa	L-115	-	1
JG 14		Inversor	L-71	-	1
JG 26		Perfil Batente	-	DIVERSO*	2
SB 50		Perfil Remate	-	(H-55)/2	2
		Bite	L-164	(H-88)/2	2+2

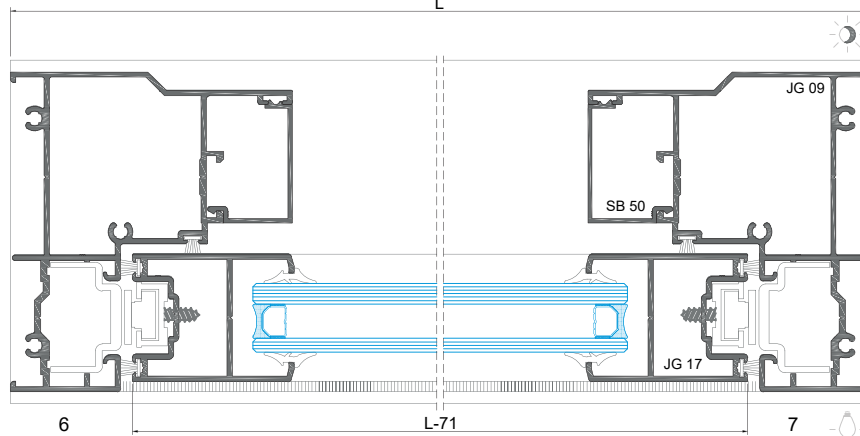
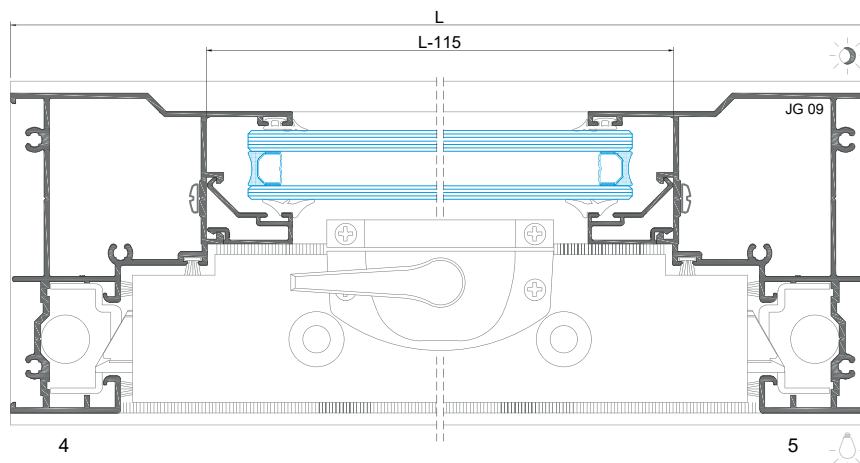
ACESSÓRIOS		
CÓDIGO	DESIGNAÇÃO	QUANT.
210280	Goteira com Válvula SOS	2
223571	Kit de Juntas JG 4-9	1
200008	Asa 8790	2
202052 ou 202053	Comp. RA250 JCQR+Calha (450 ≤ Hfolha ≤ 650mm Peso < 37Kg) ou Comp. RA350 JCQR+Calha (651 ≤ Hfolha ≤ 1200mm Peso < 37Kg)	2 ▲
202086 ou 202405	Contra-fecho 9405 ou Contra-fecho UK 240 (se o bite for o AT 99)	1
219171	Deslizador Pivot 16H70	2
201500	Fecho para Guilhotina 9400	1 ■
201455	Fecho-Guia Vertex Esq (Folha Inferior)	1
201456	Fecho-Guia Vertex Dir (Folha Inferior)	1
210175	Topo para Guilhotina UK 224	2
230302	Suporte Pivot UK 449	2
207002	Perno de fixação UK 469	2
215201	Barra Pivot Ângulo UK 446	2
204321	Esquadro JG E. P.	4
-----	Conjunto de molas helicoidal - Ver gráfico	1 ◆

VEDANTES			
DES°	CÓDIGO	DESIGNAÇÃO	QUANTIDADE
	Variável	Junta exterior para vidro	2L+H
	Variável	Junta para vidro (Int./Ext.)	6L+3H
	208277	Junta Estantidade 2044	2L
	208564	Pelúcia 4.8x7	3L+4H

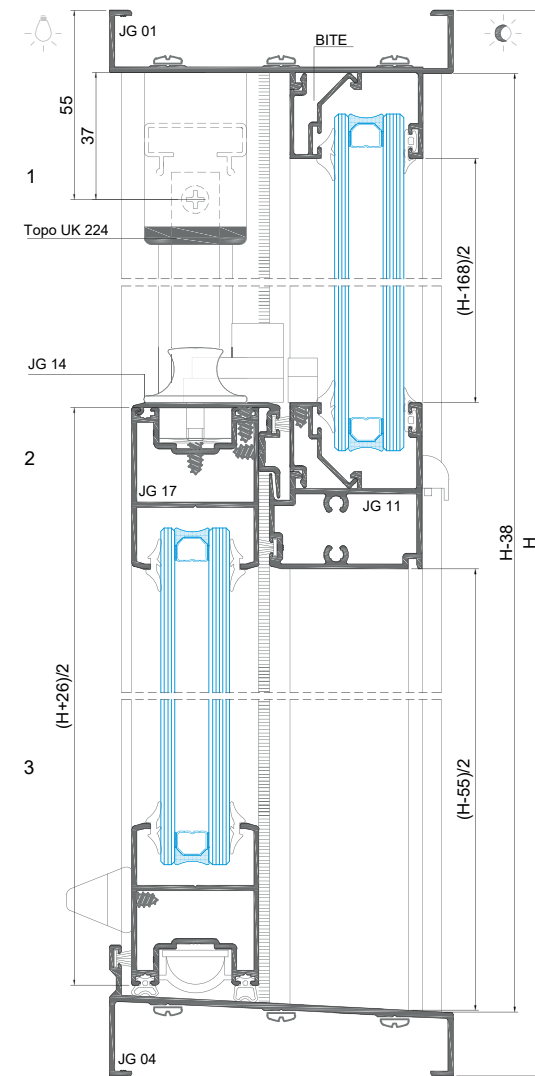
- Perfis com corte de 3°
- * Medidas de corte em função da mola
- ▲ Folha com peso superior a 37Kg: NÃO APLICAR ESTES ACESSÓRIOS
- ◆ A definição das molas é executada pelo Dep. Técnico do GRUPO SOSOARES
- Largura da janela superior a 900mm: aplicar 2 FECHOS 9400 + 2 CONTRA-FECHOS 9405 (ou 2 CONTRA-FECHO UK 240 - SE O BITE FOR O AT 99)



MEDIDAS VIDROS		
DESIGNAÇÃO	Lvidro (mm)	Hvidro (mm)
VIDRO SUPERIOR	Lv = L-140	Hv = (H-114)/2
VIDRO INFERIOR	Lv = L-140	Hv = (H-114)/2



Altura mínima do vão: 500mm
Altura máxima do vão: 2500mm



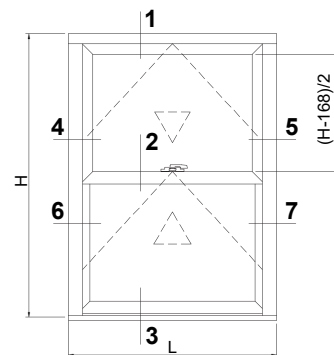
JANELA GUILHOTINA TIPOLOGIA M+M (2 FOLHAS MÓVEIS)

PERFIS						
DES°	REF°	DESIGNAÇÃO	CORTE HORIZ.	CORTE VERT.	QUANT.	CORTE
	JG 04	Padireira / Soleira	L	-	2	
	JG 08	Ombreira	-	H-38	2	
	JG 17	Aro Móvel Horizontal Nº1	L-94	-	2	
	JG 17	Aro Móvel Horizontal Nº2	L-71	-	2	
	JG 17	Aro Móvel Vertical	-	(H-14)/2	4	
	JG 14	Inversor Nº 1	L-94	-	1	
	JG 14	Inversor Nº 2	L-71	-	1	
	JG 27	Perfil Complem. Sup.	L-94	-	1	
	JG 26	Perfil Batente	* DIVERSO	* DIVERSO	4	

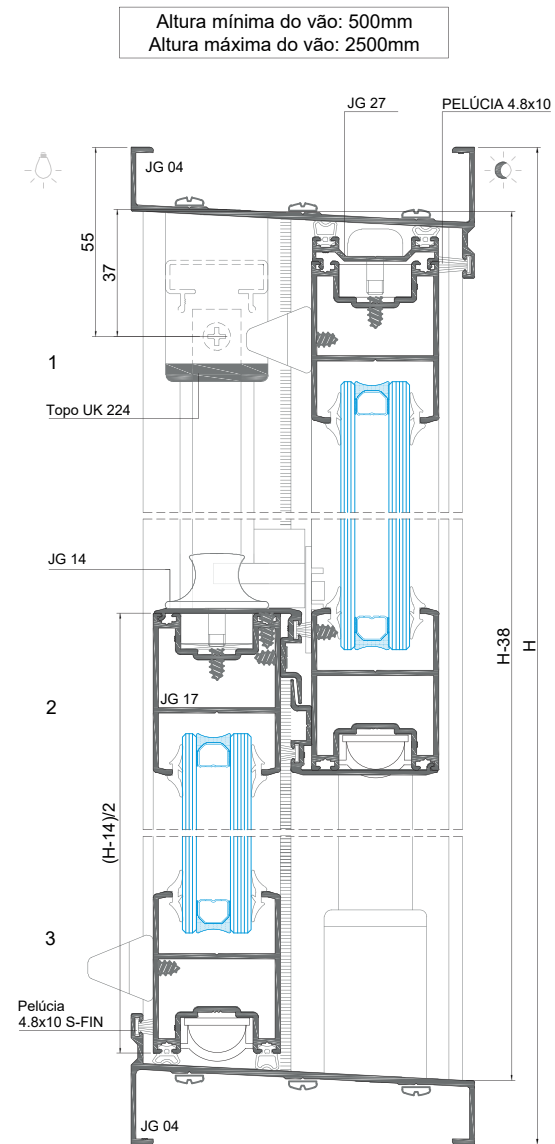
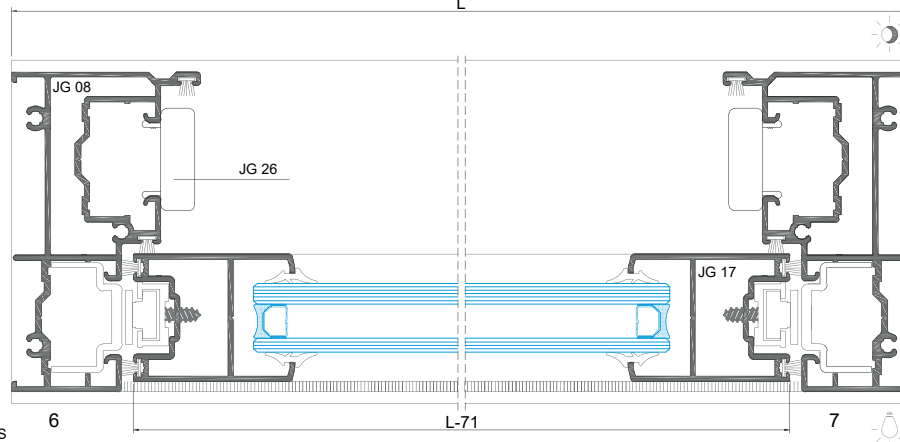
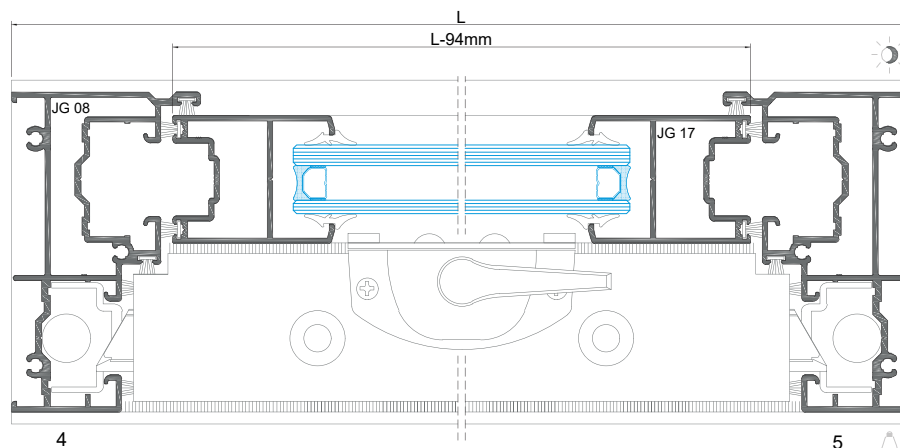
ACESSÓRIOS		
CÓDIGO	DESIGNAÇÃO	QUANT.
223003	Kit de Juntas JG 4-8	1
200008	Asa 8790	4
202052	Comp. RA250 JCQR+Calha (Folha H=450 até 650 Peso<37Kg)	4 ▲
202053	Comp. RA350 JCQR+Calha (Folha H=651 até 1200 Peso<37Kg)	4 ▲
202405	Contra-fecho UK 240	1
219171	Deslizador Pivot 16H70	4
201500	Fecho para Guilhotina 9400	1 ■
201455	Fecho-Guia Vertex Esq (Folha Inferior)	1
201456	Fecho-Guia Vertex Dir (Folha Inferior)	1
201471	Fecho-Guia Vertex Esq (Folha Superior)	1
201472	Fecho-Guia Vertex Dir (Folha Superior)	1
210175	Topo para Guilhotina UK 224	4
230302	Suporte Pivot UK 449	4
207002	Perno de fixação UK 469	4
215201	Barra Pivot Ângulo UK 446	4
204321	Esquadro JG E. P.	8
-----	Conj. de molas helicoidal Folha Superior - Ver gráfico	1 ◆
-----	Conj. de molas helicoidal Folha Inferior - Ver gráfico	1 ◆

VEDANTES			
DES°	CÓDIGO	DESIGNAÇÃO	QUANTIDADE
	Variável	Junta para vidro (Int./Ext.)	8L+4H
	208277	Junta Estantiquidade 2044	4L
	208564	Pelúcia 4.8x7	3L+8H
	208560	Pelúcia 4.8x10 STOP-FIN	L

- Perfis com corte de 3°
- * Medidas de corte em função da mola
- ▲ Folha com peso superior a 37Kg: NÃO APLICAR ESTES ACESSÓRIOS
- ◆ A definição das molas é executada pelo Dep. Técnico do GRUPO SOSOARES
- Largura da janela superior a 900mm: aplicar 2 FECHOS 9400 + 2 CONTRA-FECHOS 9405

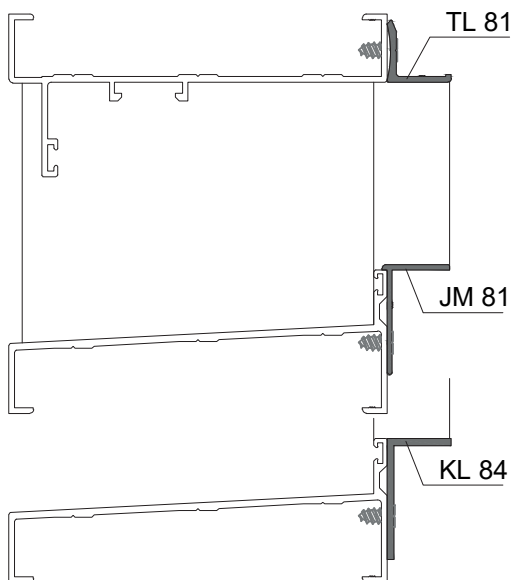
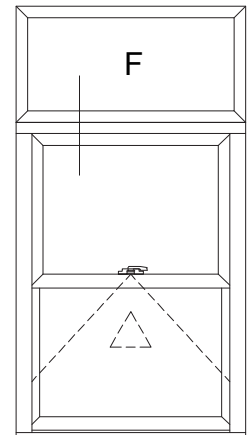
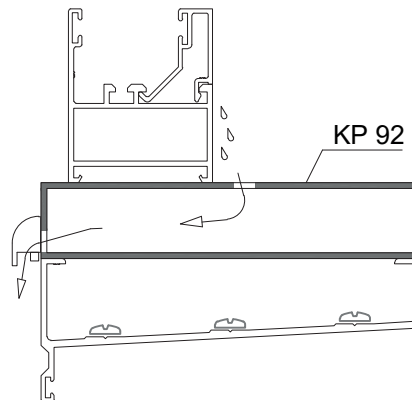
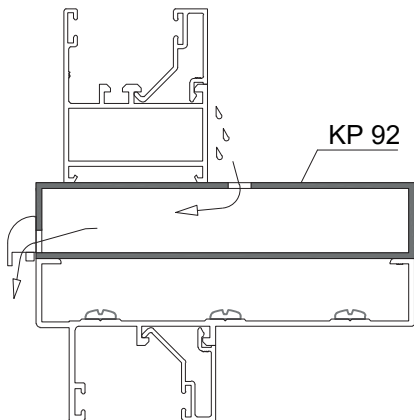


MEDIDAS VIDROS		
DESIGNAÇÃO	Lvidro (mm)	Hvidro (mm)
VIDRO SUPERIOR	Lv1 = L-163	Hv1 = (H-154)/2
VIDRO INFERIOR	Lv2 = L-140	Hv2 = (H-154)/2

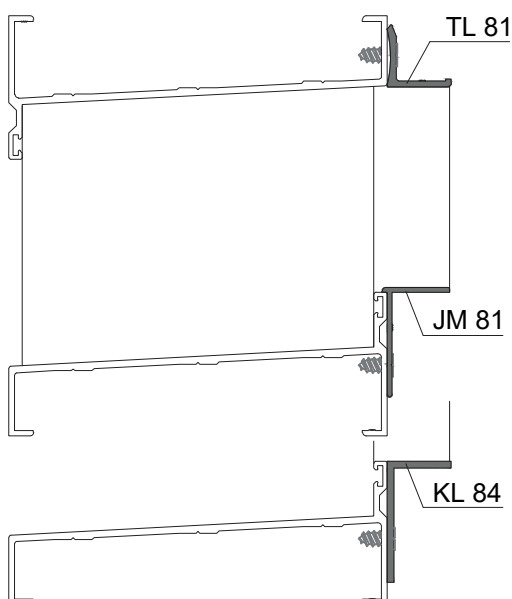
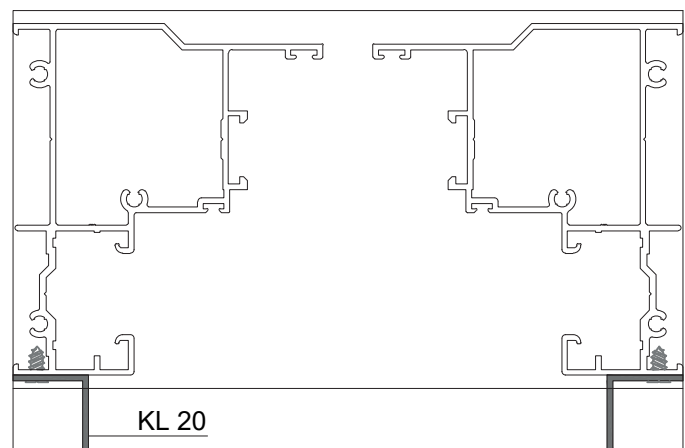


PORMENORES DIVERSOS

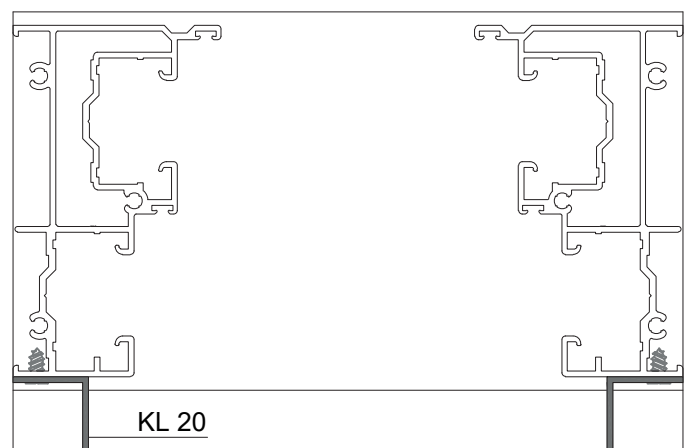
LIGAÇÃO DE VÃO DE GUILHOTINA A UM FIXO SUPERIOR



APAINELADO PARA GUILHOTINA M+F



APAINELADO PARA GUILHOTINA M+M

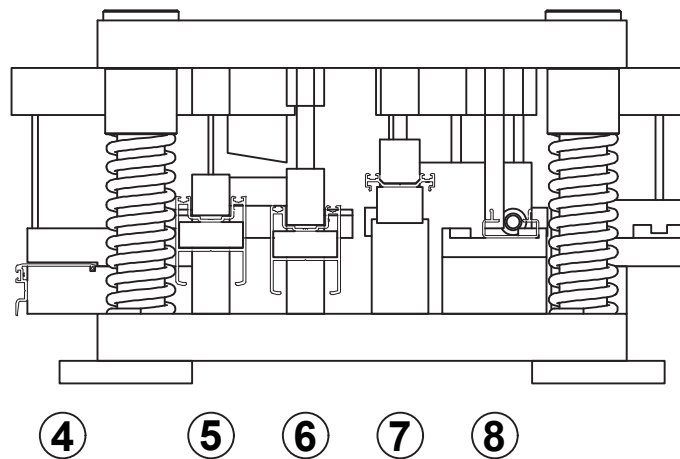
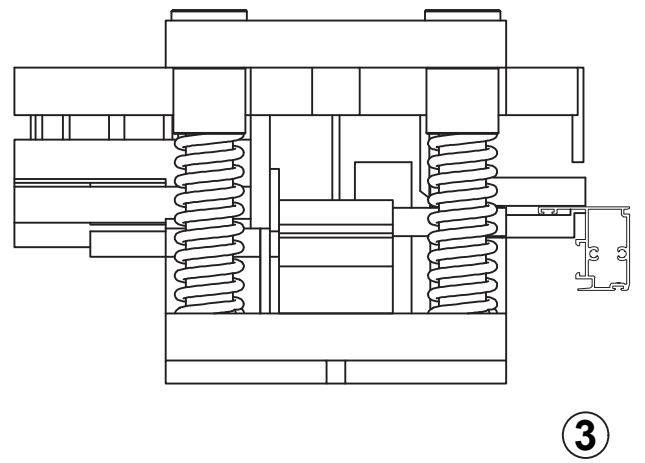
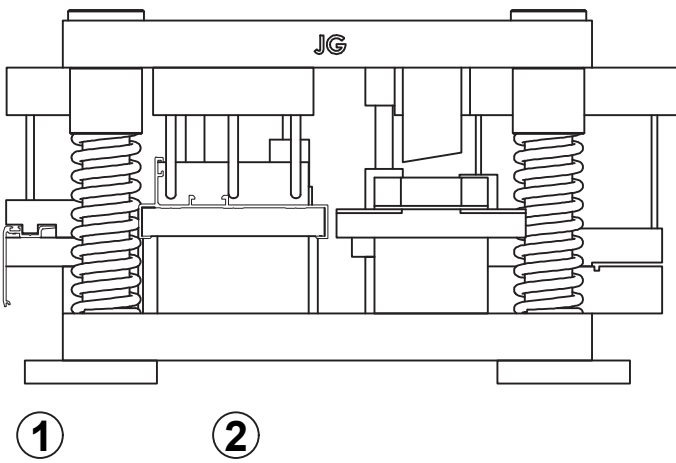
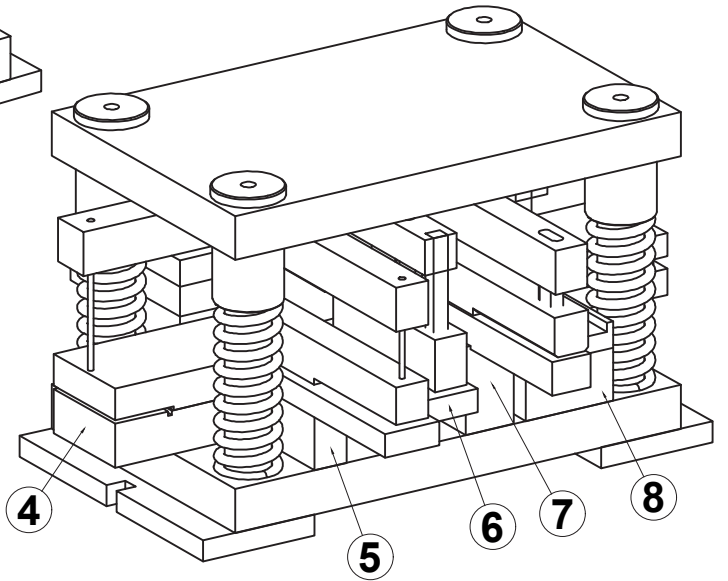
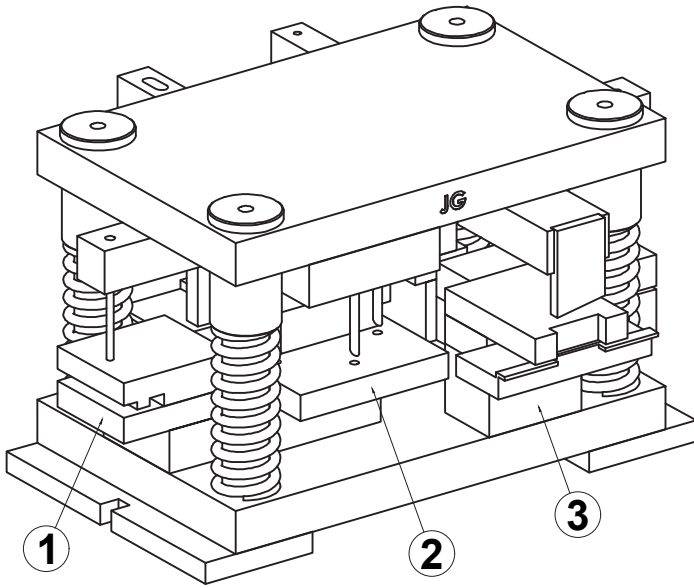


V

MAQUINAÇÕES E MONTAGENS

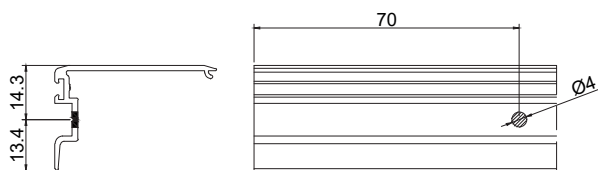
MAQUINAÇÕES NO CORTANTE	V.1
MAQUINAÇÃO DOS PERFIS	V.2
MONTAGEM DE PERFIS E ACESSÓRIOS	V.3
COLOCAÇÃO DOS VIDROS NOS CAIXILHOS	V.4
FIXAÇÃO DOS CAIXILHOS EM OBRA	V.5

MAQUINAÇÕES NO CORTANTE

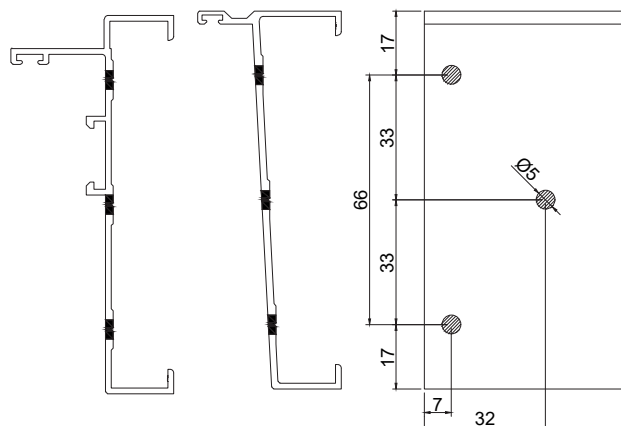


MAQUINAÇÕES NO CORTANTE

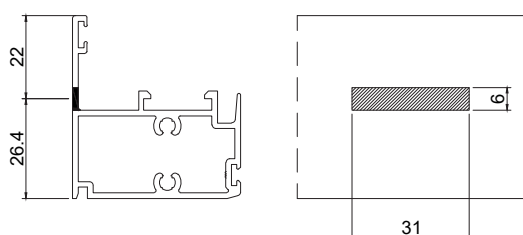
1 - Maquinação do Perfil JG14



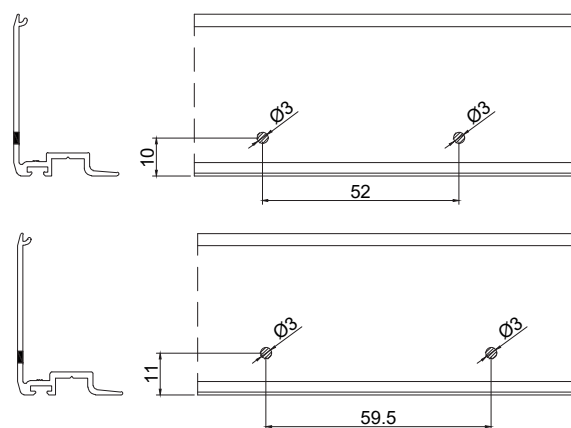
2 - Maquinação dos Perfis JG01 e JG04



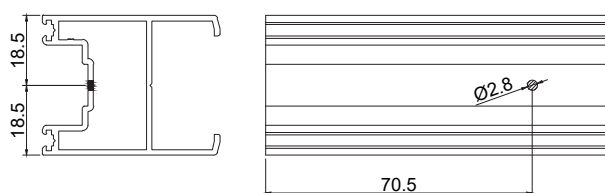
3 - Maquinação do Perfil JG11 para aplicação de goteira



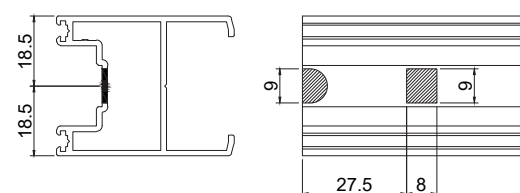
4 - Maquinação de Perfil JG14 para acessórios



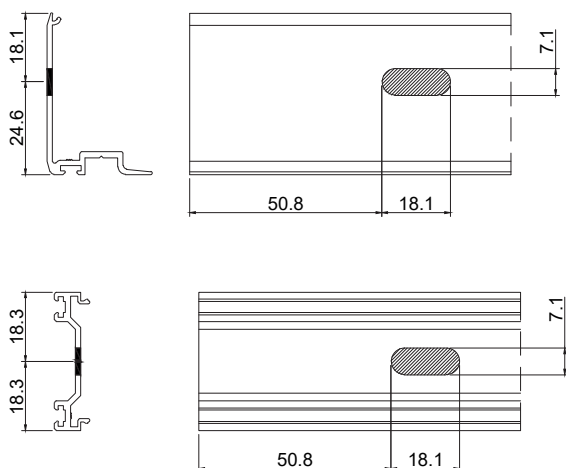
5 - Maquinação do Perfil JG17



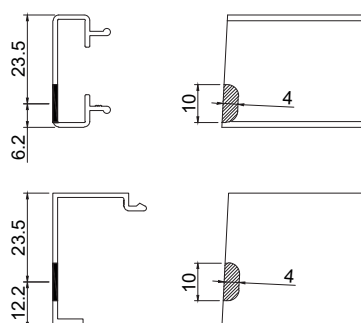
6 - Maquinação do Perfil JG17 para esquadros



7 - Maquinação dos Perfis JG14 e JG27 para acessórios



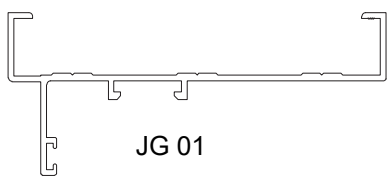
8 - Maquinação de Perfil JG26 e SB50 para drenagem de águas



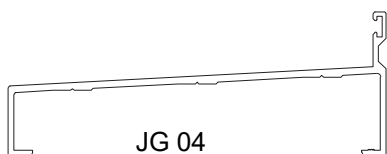
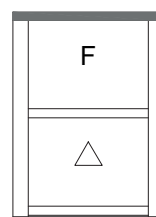
MAQUINAÇÕES DOS PERFIS

1. JANELA GUILHOTINA M+F

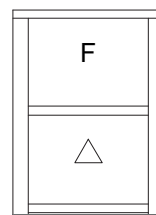
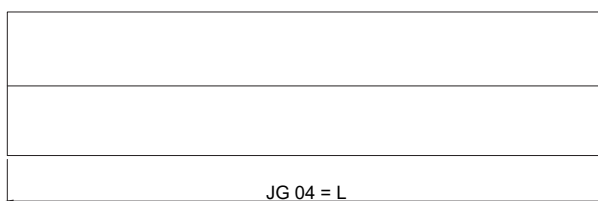
1.1 ARO FIXO - SOLEIRA E PADEIRA



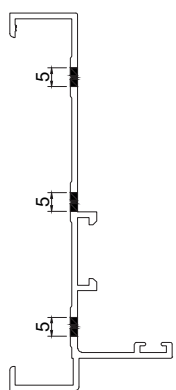
JG 01



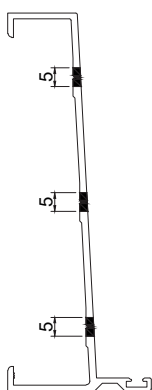
JG 04



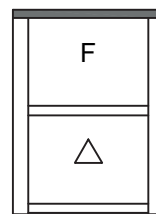
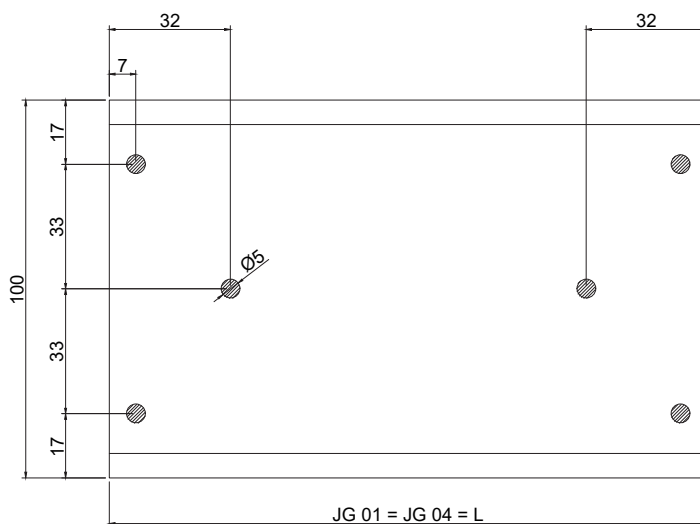
Executar furação no cortante



JG 01



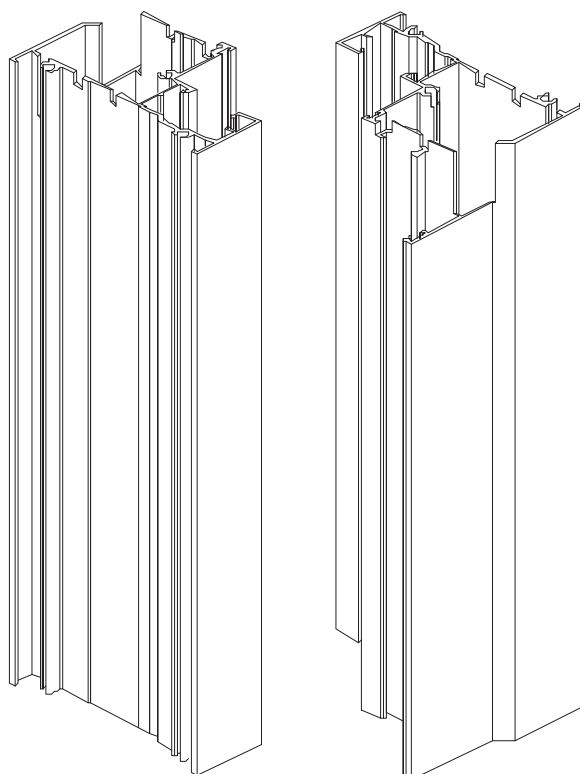
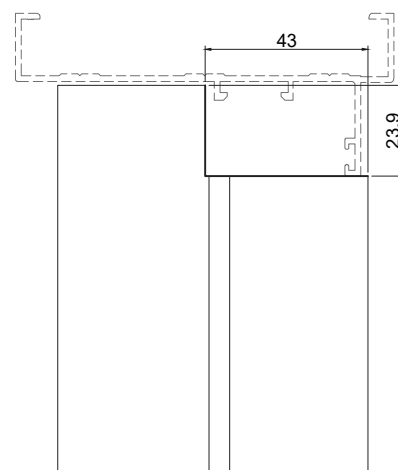
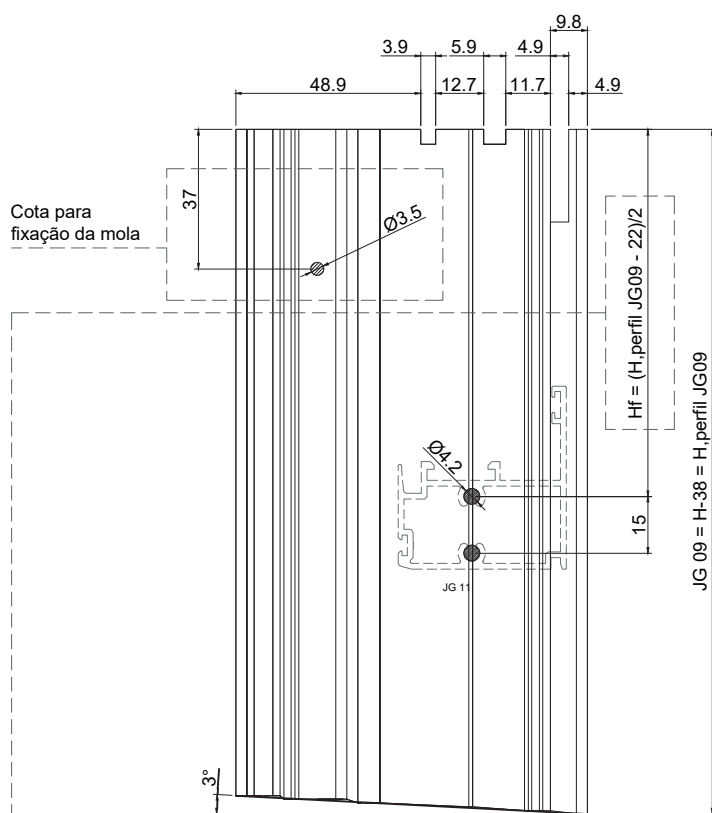
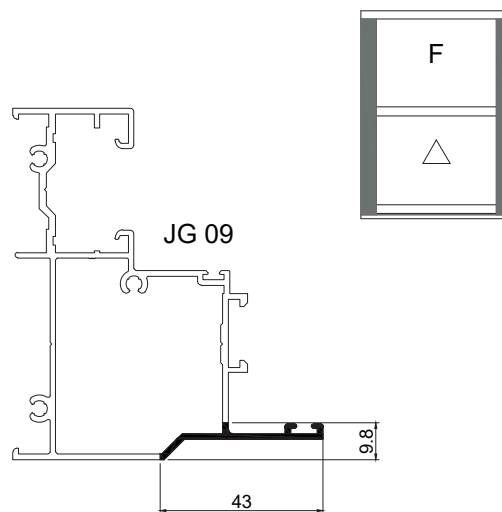
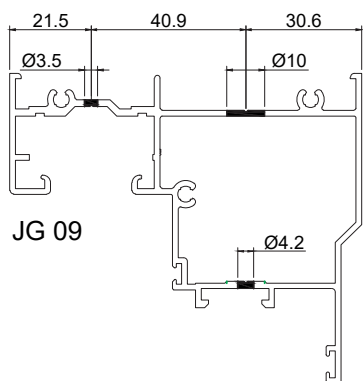
JG 04



MAQUINAÇÕES DOS PERFIS

1. JANELA GUILHOTINA M+F

1.2 ARO FIXO - OMBREIRAS



IMPORTANTE:

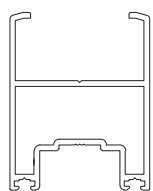
Esta furação permite ter dimensões iguais para a folha e para o aro fixo.

Para casos em que a folha é menor ou maior que o fixo, deverá ser consultado o Gabinete Técnico.

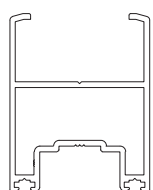
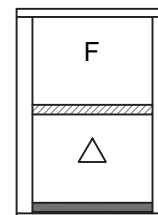
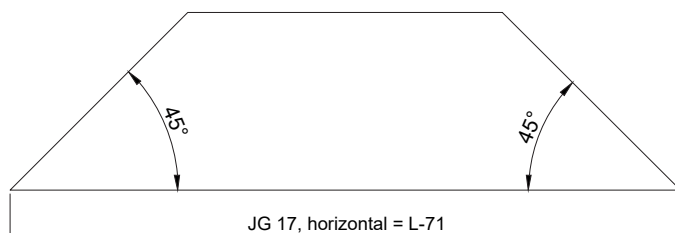
MAQUINAÇÕES DOS PERFIS

1. JANELA GUILHOTINA M+F

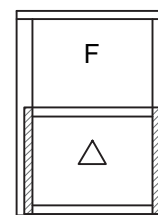
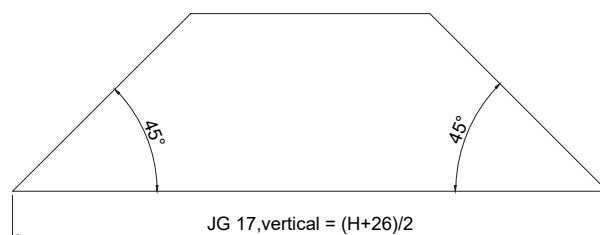
1.3 ARO MÓVEL



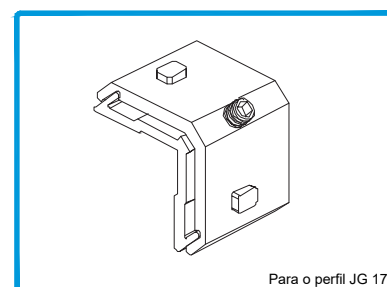
2 x JG 17



2 x JG 17

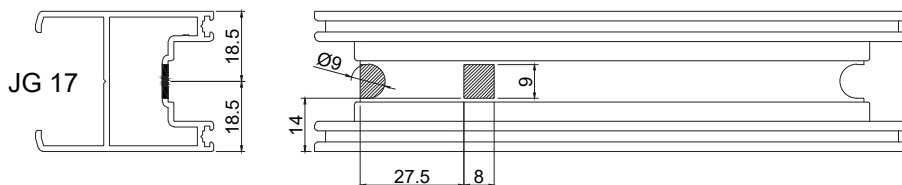


Executar maquinação para esquadros no cortante



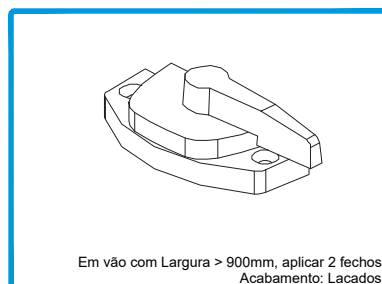
Para o perfil JG 17

204321 ESQUADRO JG ESP. PEQUENO



1.4 PERFIL CENTRAL

Executar maquinação para fecho-guia e fecho c/ chave KL 800 no cortante



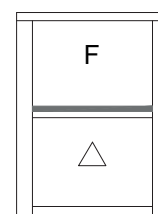
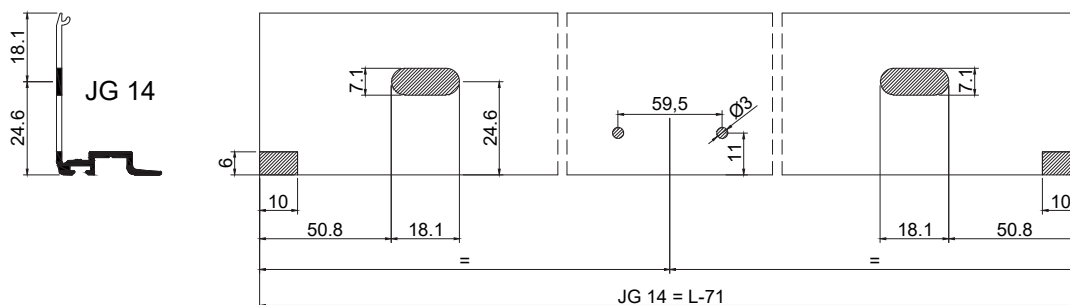
Em vão com Largura > 900mm, aplicar 2 fechos
Acabamento: Lacados

201500 FECHO PARA GUILHOTINA 9400



Aplicar na folha móvel inferior
Acabamento: Branco e Preto

201455 FECHO GUIA VERTEX ESQ (F. INF)
201456 FECHO GUIA VERTEX DIR (F. INF)

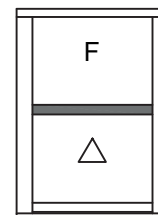
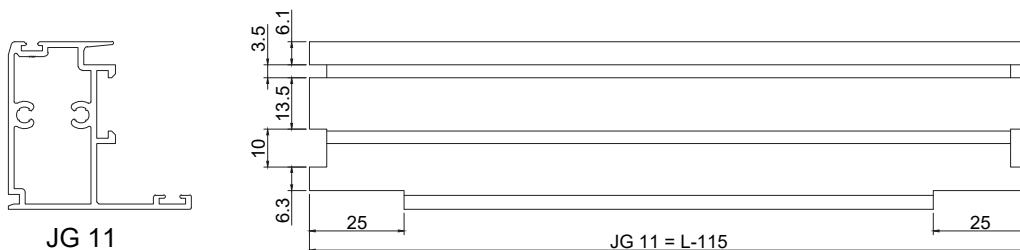


MAQUINAÇÕES DOS PERFIS

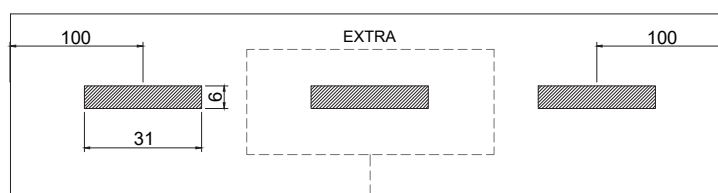
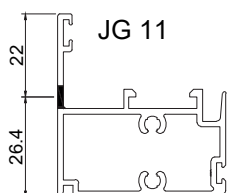
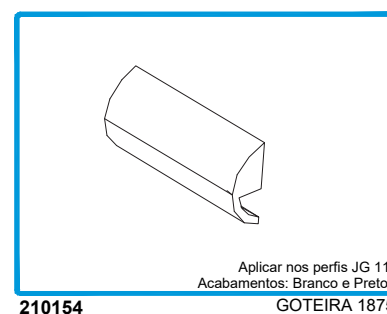
1. JANELA GUILHOTINA M+F

1.5 PERFIL TRAVESSA

Malhetar o perfil JG 11 com o conjunto Fresa SB.

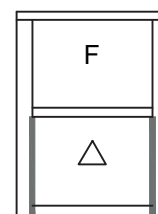
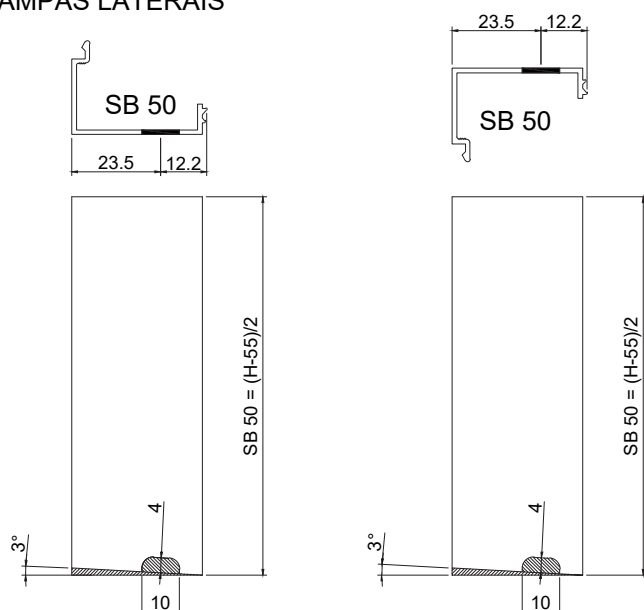


Executar maquinação para goteiras no cortante



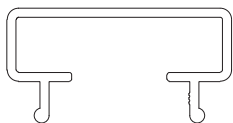
Se $L \geq 1m$, fazer uma maquinação adicional ao centro

1.6 TAMPAS LATERAIS

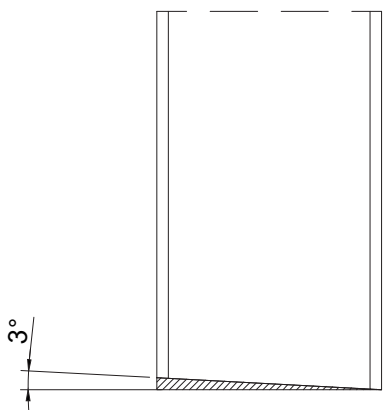


Executar maquinação para drenagem de águas no cortante

MAQUINAÇÕES DOS PERFIS
1. JANELA GUILHOTINA M+F
1.7 PERFIL BATENTE



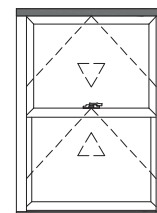
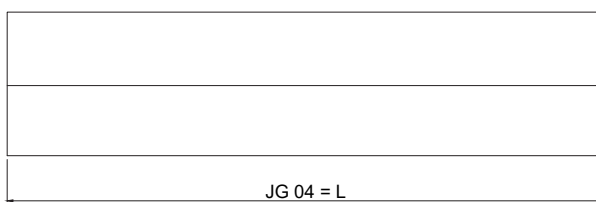
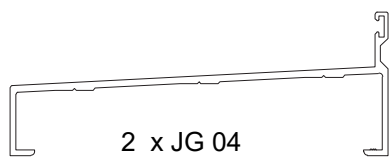
JG 26



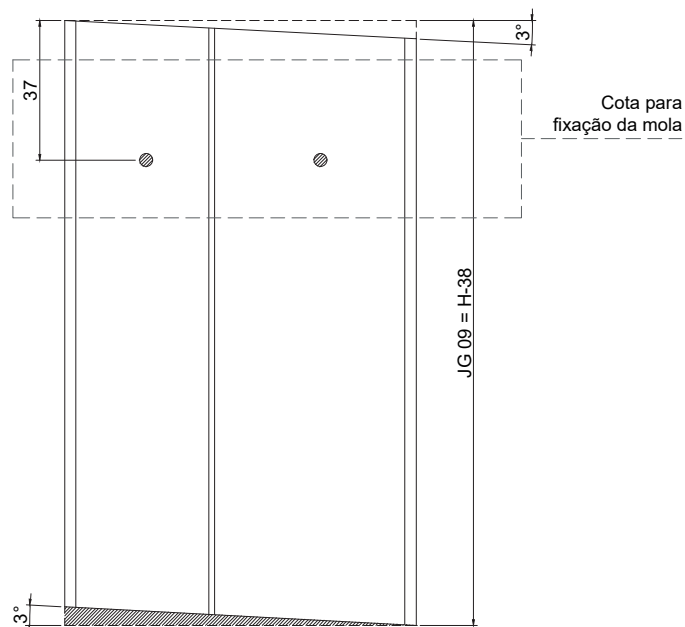
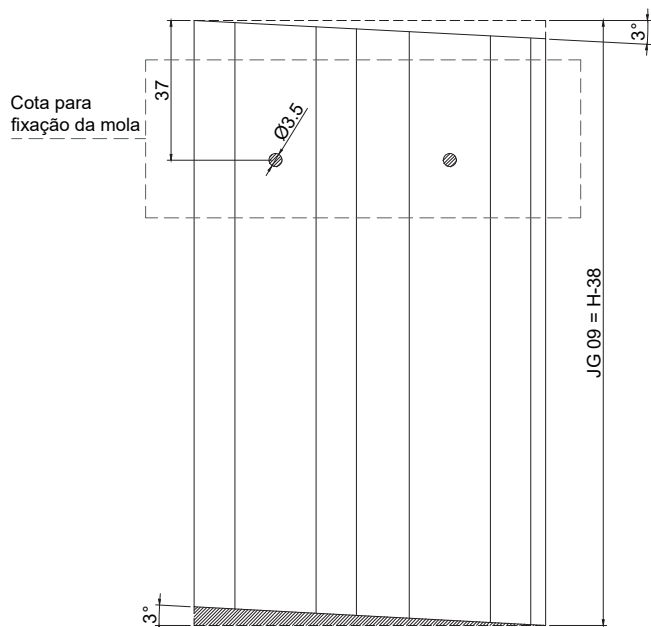
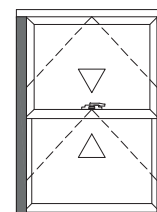
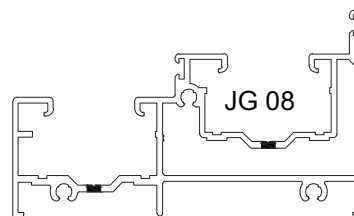
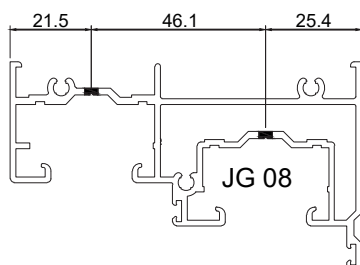
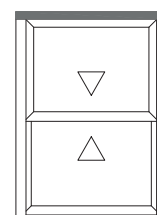
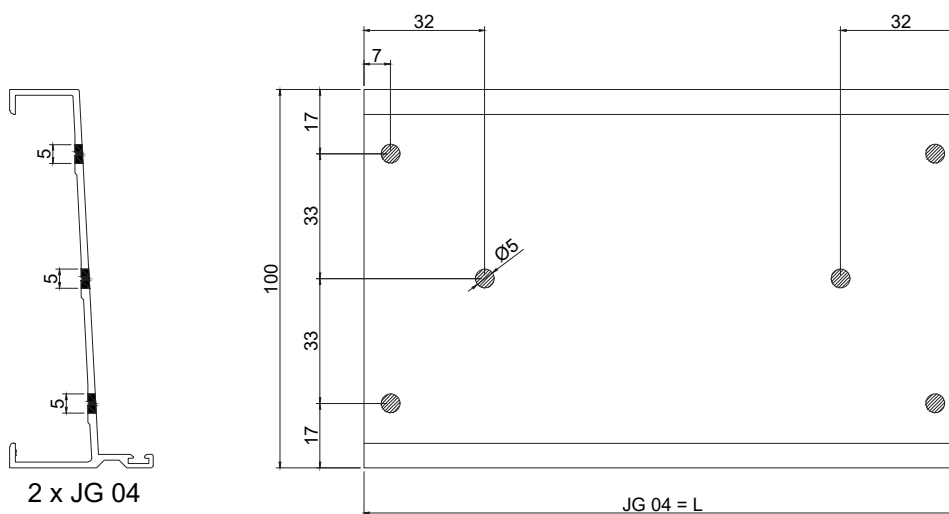
MAQUINAÇÕES DOS PERFIS

2. JANELA GUILHOTINA M+M

2.1 ARO FIXO



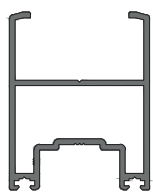
Executar furação no cortante



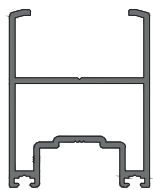
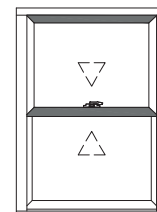
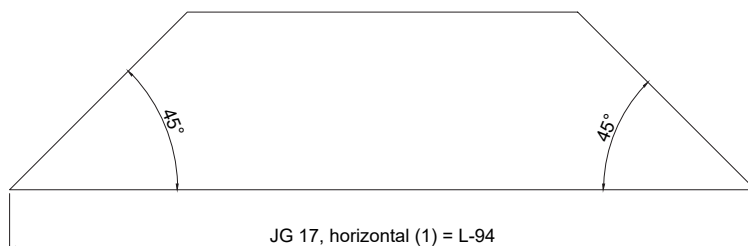
MAQUINAÇÕES DOS PERFIS

2. JANELA GUILHOTINA M+M

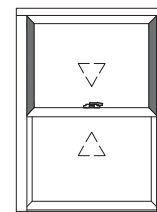
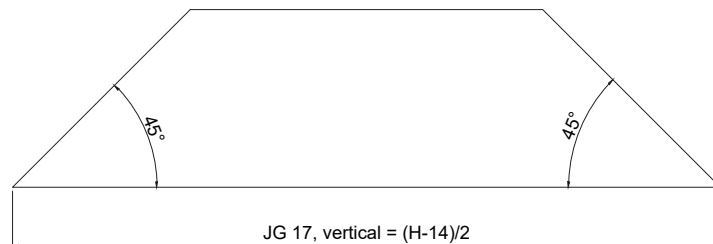
2.2 ARO MÓVEL SUPERIOR



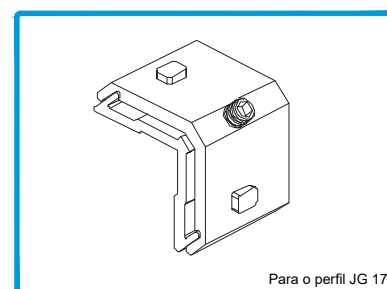
2 x JG 17



2 x JG 17

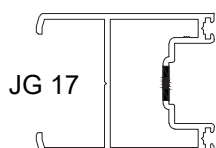


Executar maquinação para esquadros no cortante

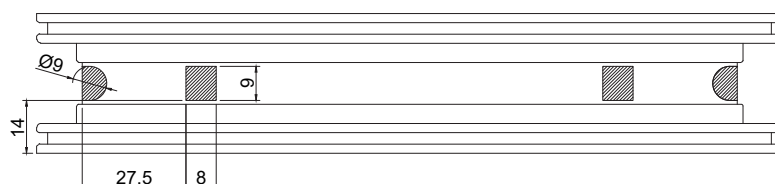


Para o perfil JG 17

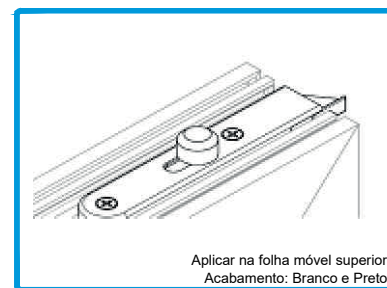
204321 ESQUADRO JG ESP. PEQUENO



JG 17

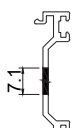


Executar maquinação para fecho-guia no cortante

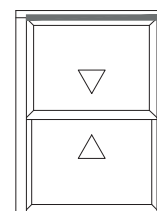
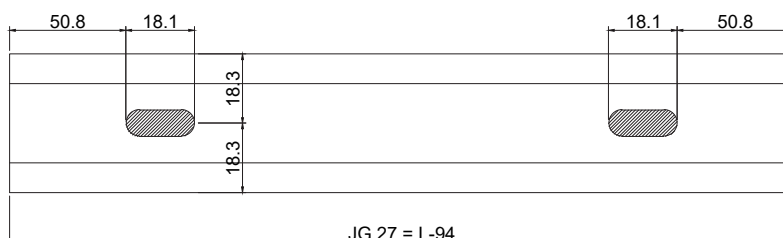


Aplicar na folha móvel superior
Acabamento: Branco e Preto

201471 FECHO GUIA VERTEX ESQ (F. SUP)
201472 FECHO GUIA VERTEX DIR (F. SUP)



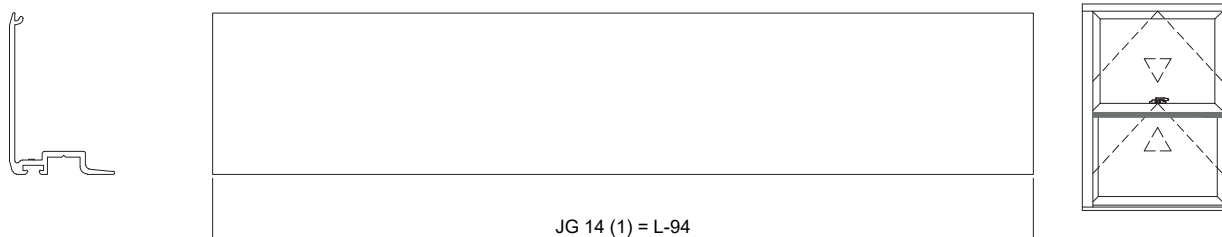
JG 27



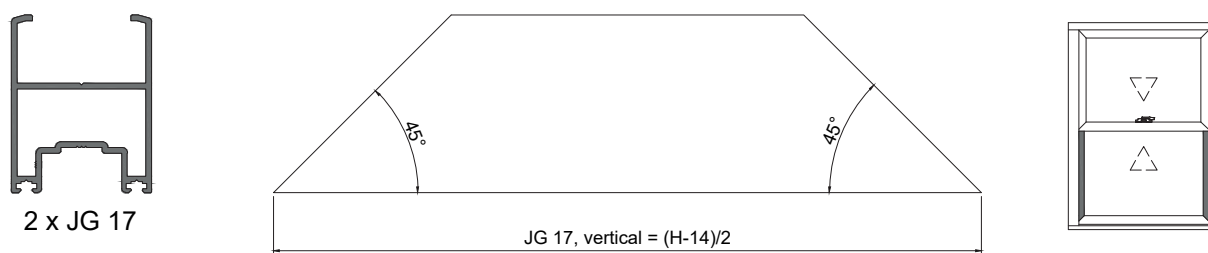
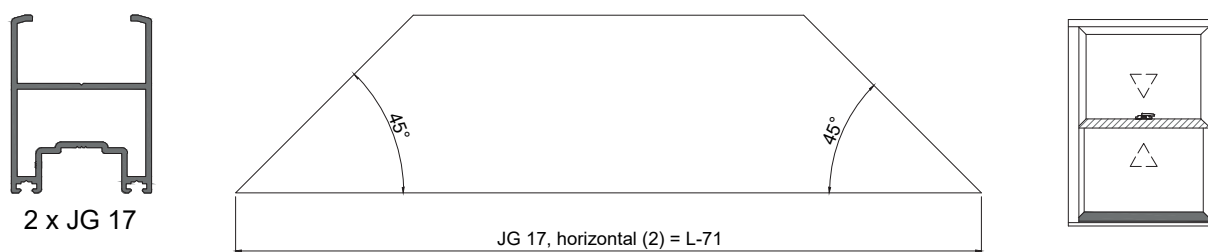
MAQUINAÇÕES DOS PERFIS

2. JANELA GUILHOTINA M+M

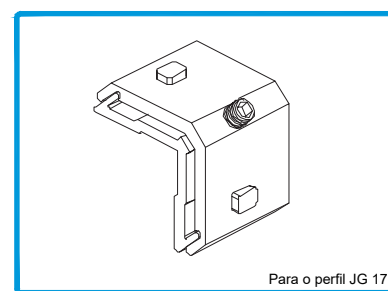
2.2 ARO MÓVEL SUPERIOR



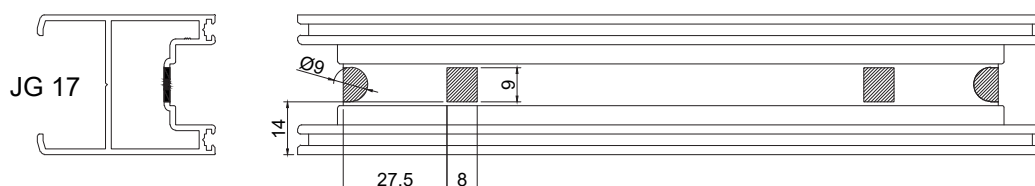
2.3 ARO MÓVEL INFERIOR



Executar maquinação para esquadros no cortante



204321 ESQUADRO JG ESP. PEQUENO

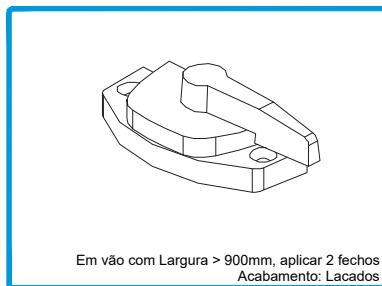


MAQUINAÇÕES DOS PERFIS

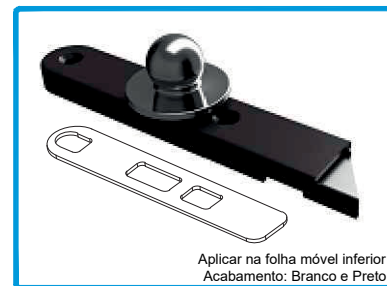
2. JANELA GUILHOTINA M+M

2.3 ARO MÓVEL INFERIOR

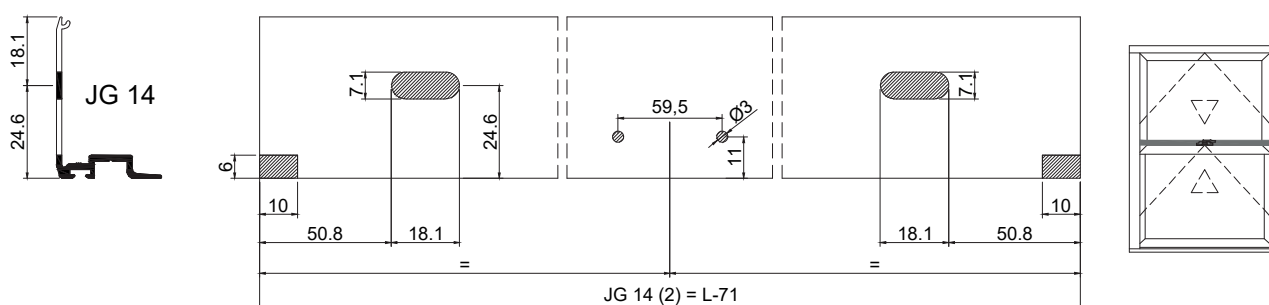
Executar maquinação para fecho-guia e fecho c/ chave KL 800 no cortante



201500 FECHO PARA GUILHOTINA 9400



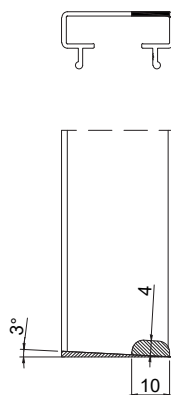
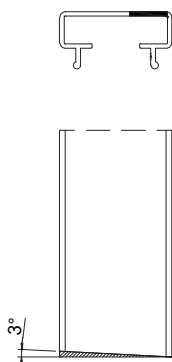
201455 FECHO GUIA VERTEX ESQ (F. INF)
201456 FECHO GUIA VERTEX DIR (F. INF)



2.4 PERFIL BATENTE

JG 26 SUPERIOR

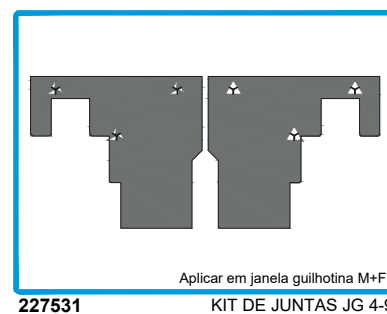
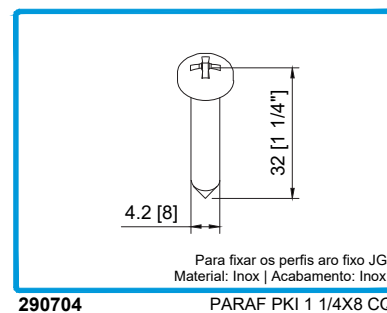
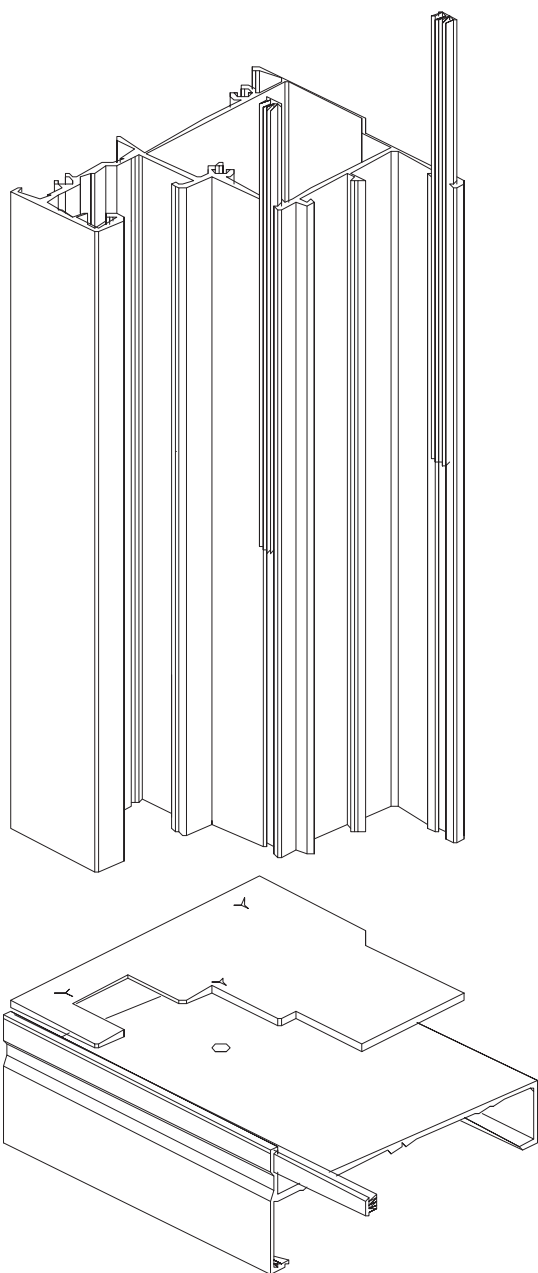
JG 26 INFERIOR



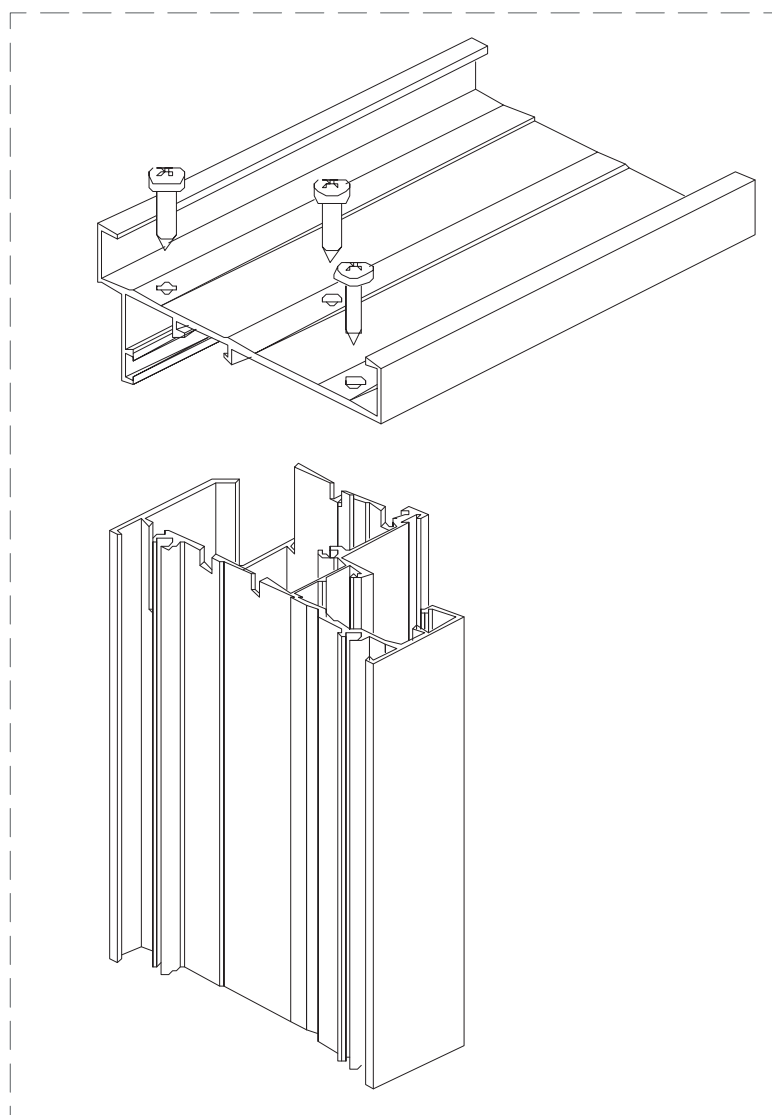
Executar maquinação para drenagem de águas no cortante

MONTAGEM DE PERFIS E ACESSÓRIOS

1. JANELA GUILHOTINA M+F COM RESPECTIVO KIT DE JUNTAS

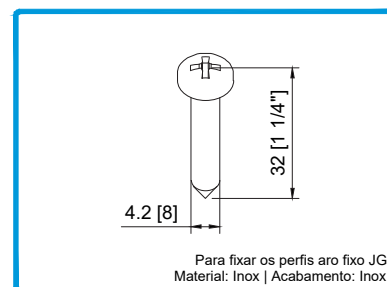
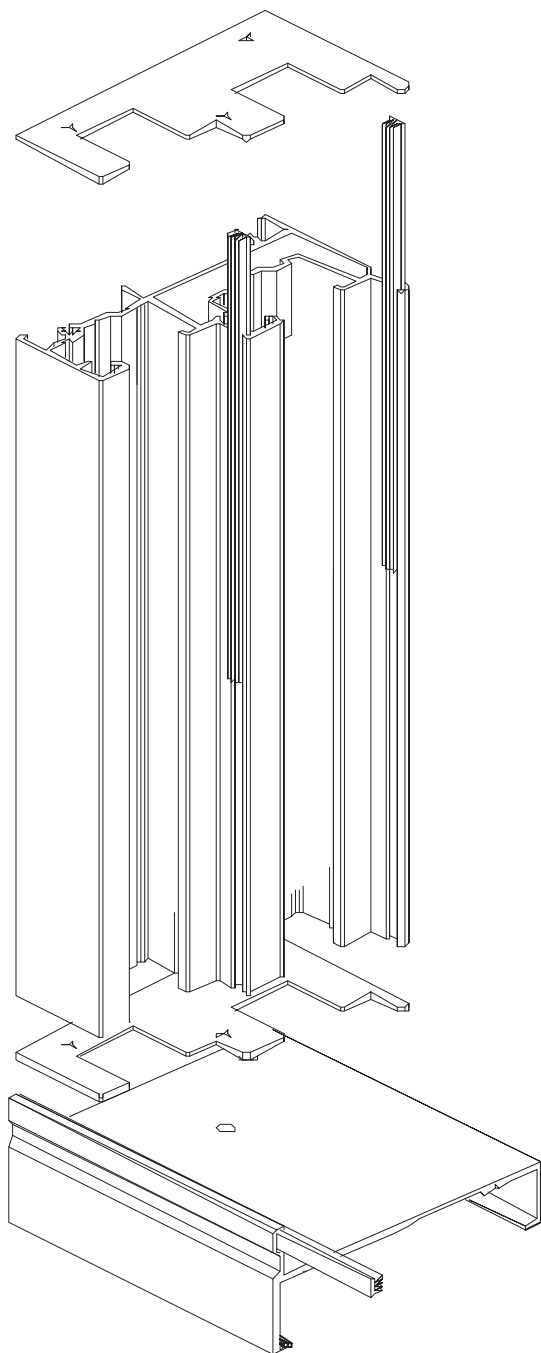


Última etapa de montagem.
 Fechar a padieira apenas quando as folhas e os acessórios estiverem na posição final.



MONTAGEM DE PERFIS E ACESSÓRIOS

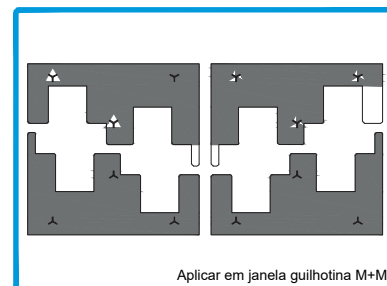
2. JANELA GUILHOTINA M+M COM RESPECTIVO KIT DE JUNTAS



Para fixar os perfis aro fixo JG
Material: Inox | Acabamento: Inox

290704

PARAF PK1 1/4X8 CQ



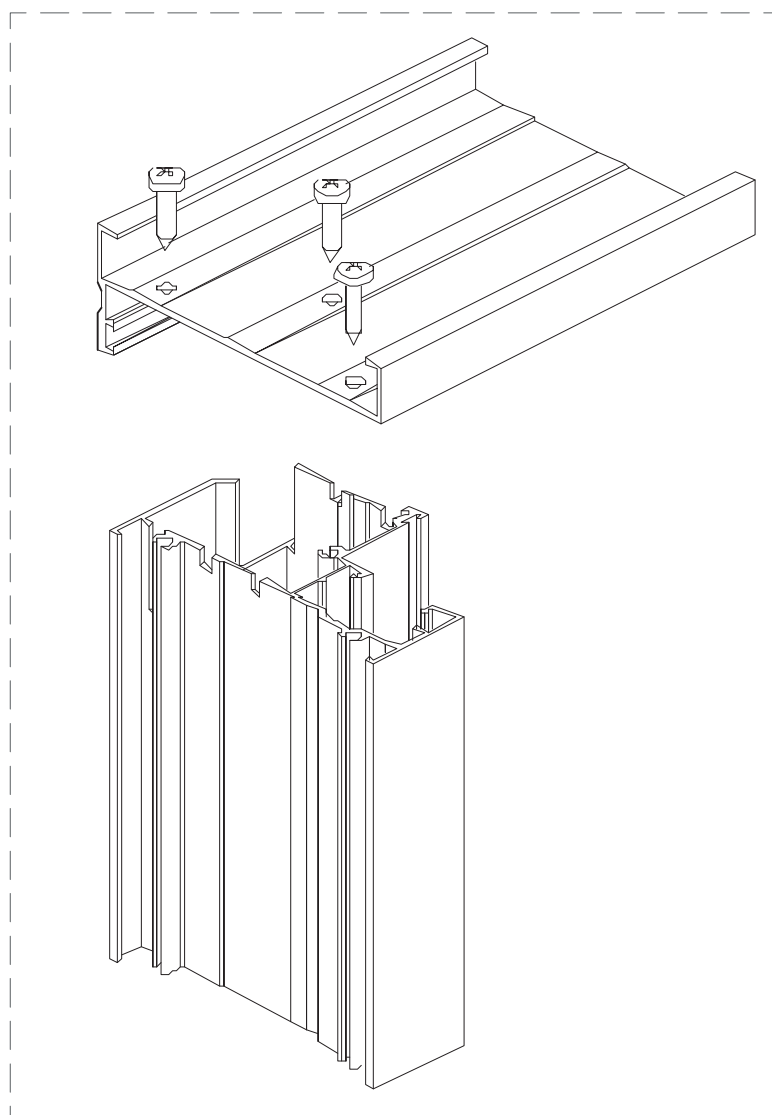
Aplicar em janela guilhotina M+M

223003

KIT DE JUNTAS JG 4-8

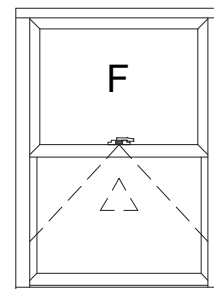
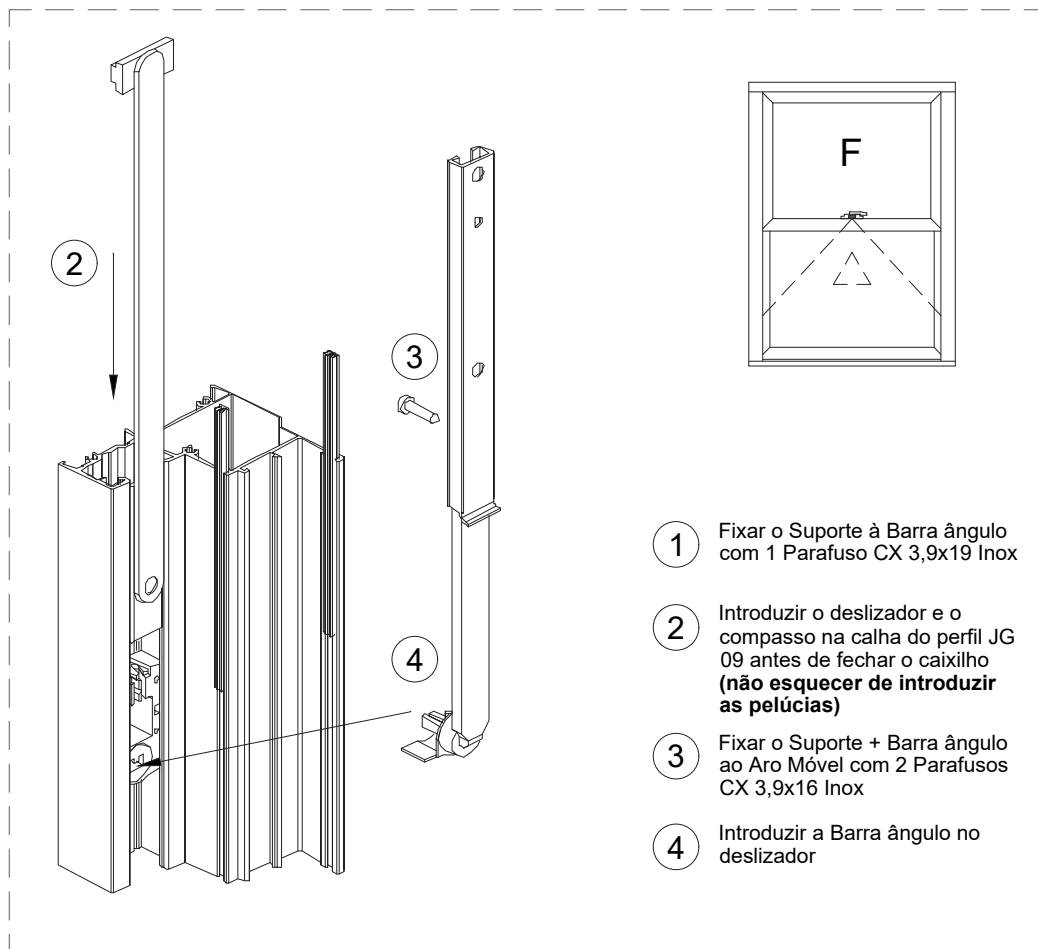
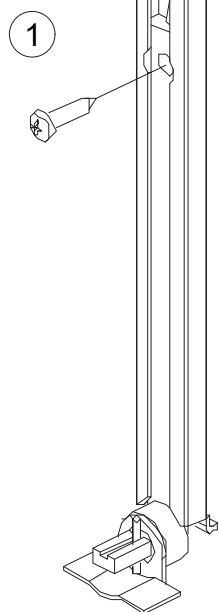
Última etapa de montagem.

Fechar a padieira apenas quando as folhas e os acessórios estiverem na posição final.

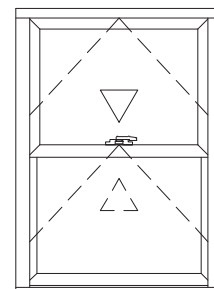
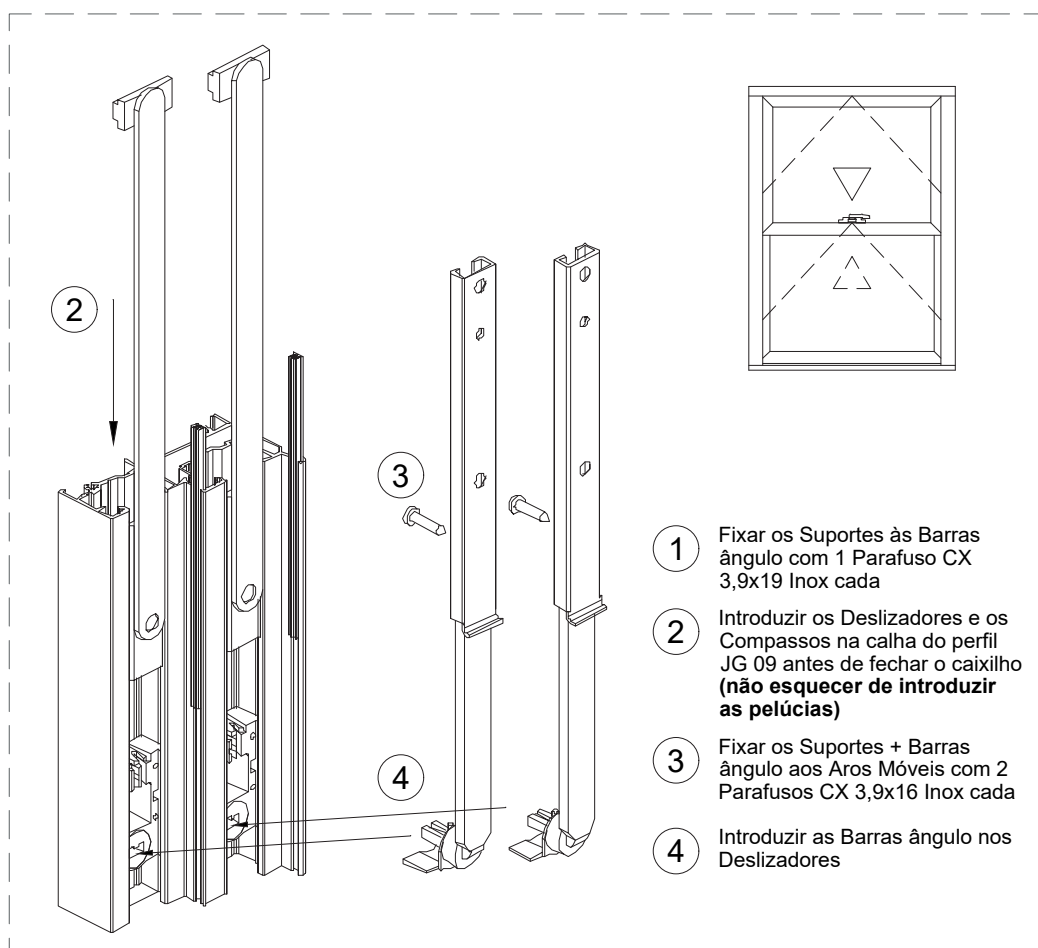
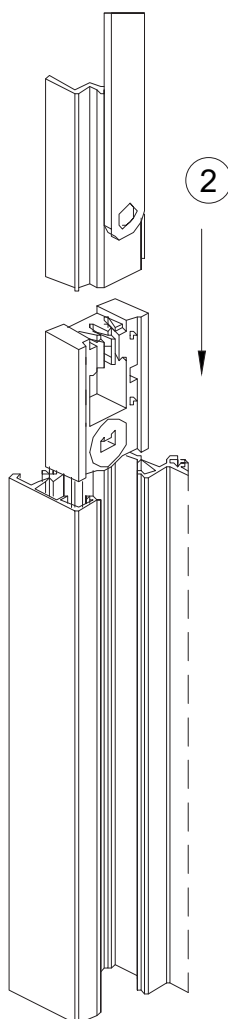


MONTAGEM DE PERFIS E ACESSÓRIOS

3. DESLIZADORES E COMPASSOS



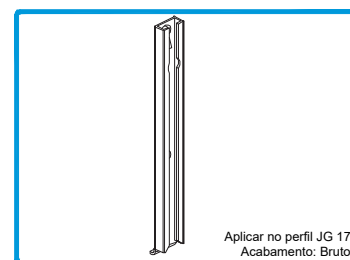
- 1 Fixar o Suporte à Barra ângulo com 1 Parafuso CX 3,9x19 Inox
- 2 Introduzir o deslizador e o compasso na calha do perfil JG 09 antes de fechar o caixilho **(não esquecer de introduzir as pelúcias)**
- 3 Fixar o Suporte + Barra ângulo ao Aro Móvel com 2 Parafusos CX 3,9x16 Inox
- 4 Introduzir a Barra ângulo no deslizador



- 1 Fixar os Suportes às Barras ângulo com 1 Parafuso CX 3,9x19 Inox cada
- 2 Introduzir os Deslizadores e os Compassos na calha do perfil JG 09 antes de fechar o caixilho **(não esquecer de introduzir as pelúcias)**
- 3 Fixar os Suportes + Barras ângulo aos Aros Móveis com 2 Parafusos CX 3,9x16 Inox cada
- 4 Introduzir as Barras ângulo nos Deslizadores

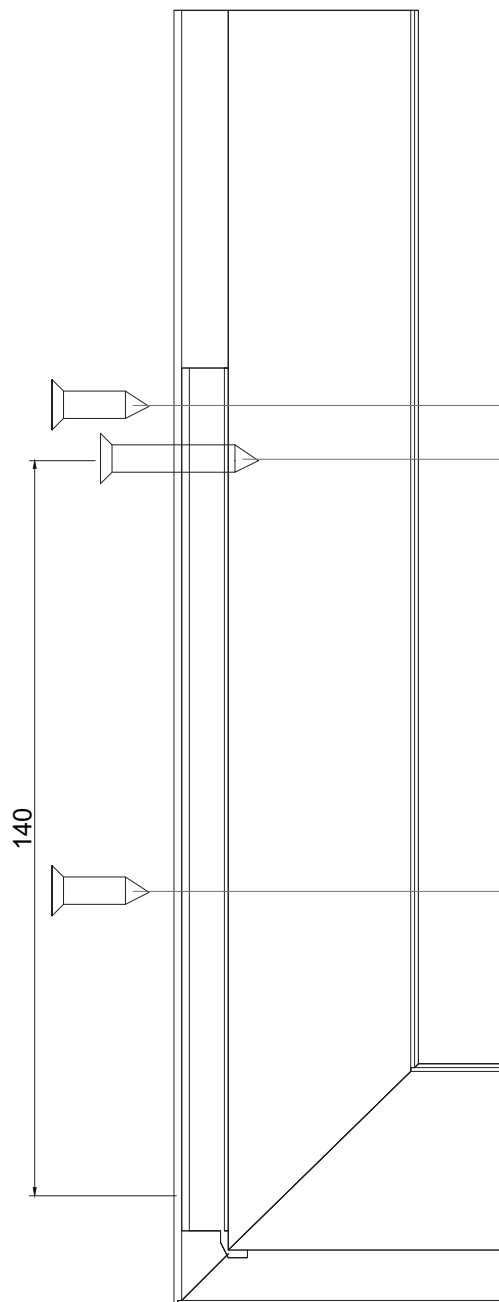
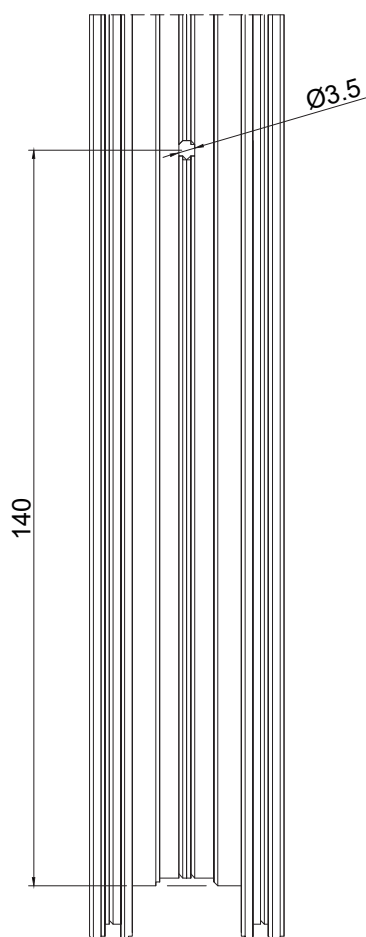
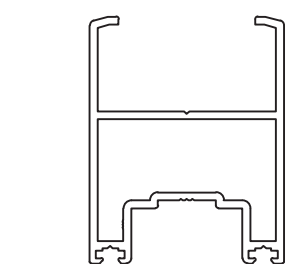
MONTAGEM DE PERFIS E ACESSÓRIOS

4. SUPORTE PIVOT UK449



230302

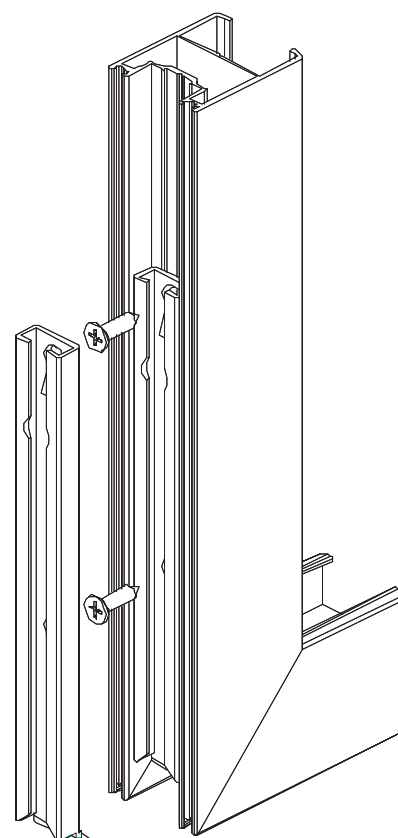
SUPORTE PIVOT UK 449



Parafuso CX 3,9X16 Inox

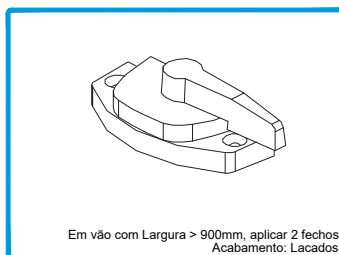
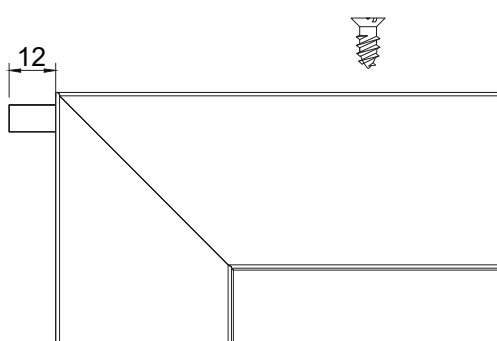
Parafuso CX 3,9X19 Inox

Parafuso CX 3,9X16 Inox



MONTAGEM DE PERFIS E ACESSÓRIOS

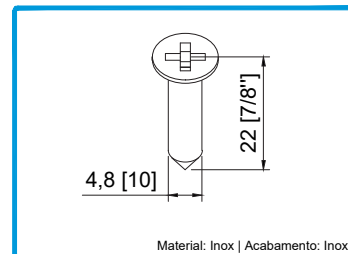
5. FECHO P/ GUILHOTINA 9400 E FECHO GUIA



Em vão com Largura > 900mm, aplicar 2 fechos
Acabamento: Lacados
201500 FECHO PARA GUILHOTINA 9400



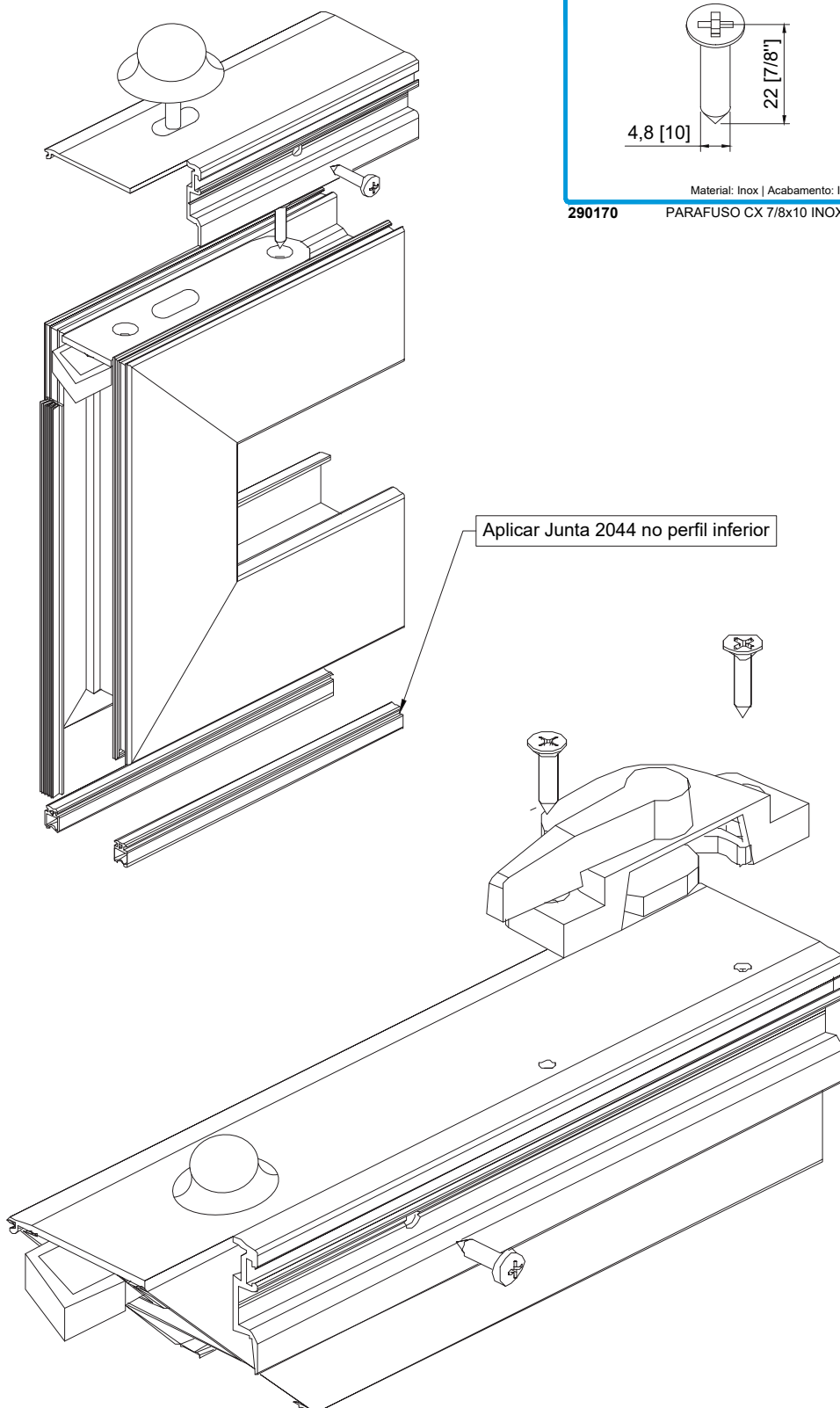
Aplicar na folha móvel inferior
Acabamento: Branco e Preto
201455 FECHO GUIA VERTEX ESQ (F. INF)
201456 FECHO GUIA VERTEX DIR (F. INF)



Material: Inox | Acabamento: Inox
290170 PARAFUSO CX 7/8x10 INOX A2

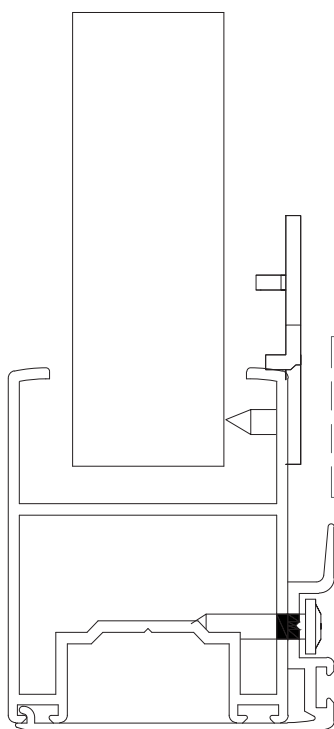
Aplicar pelúcia antes de fechar a folha móvel

Aplicar Junta 2044 no perfil inferior

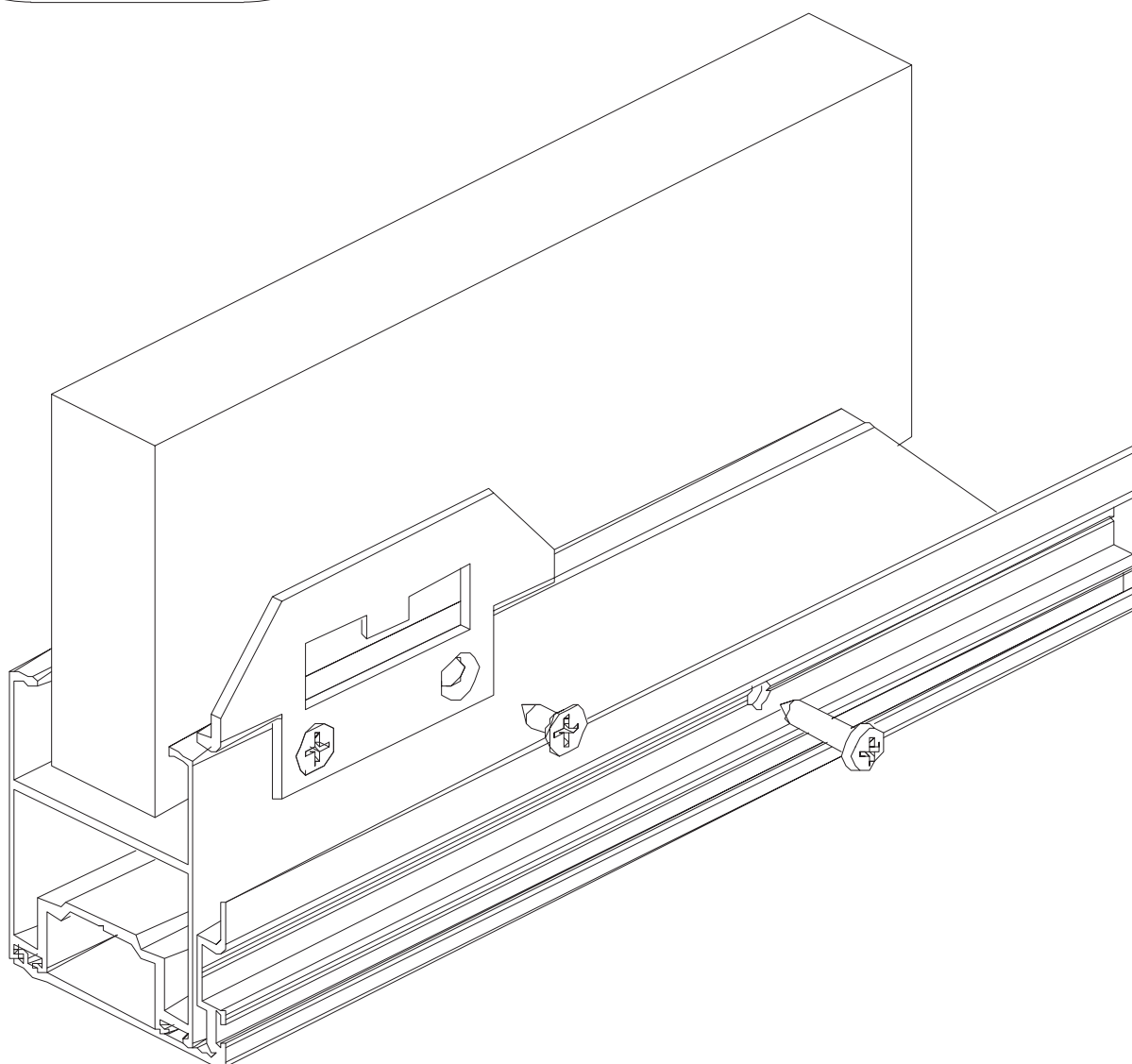
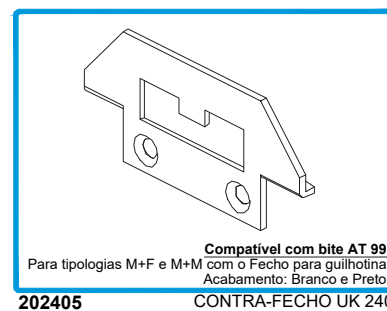


MONTAGEM DE PERFIS E ACESSÓRIOS

6. CONTRA-FECHO UK 240

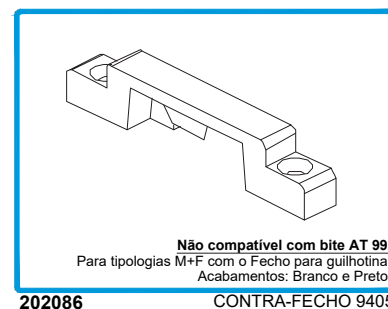
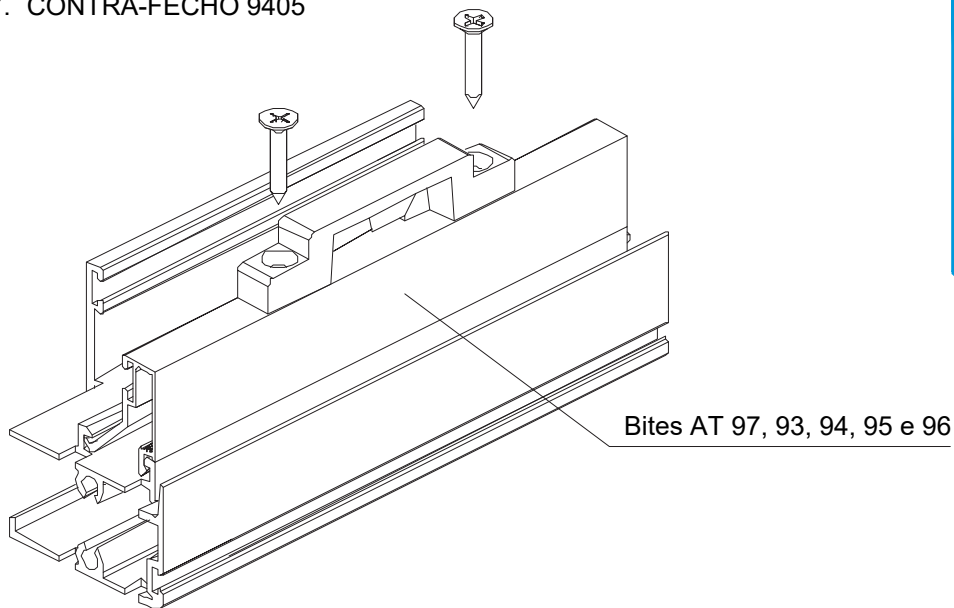


Aplicar com 2 parafusos DIN 7991 M4x10 Inox
(não incluídos)



MONTAGEM DE PERFIS E ACESSÓRIOS

7. CONTRA-FECHO 9405

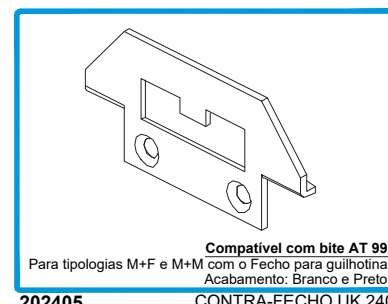
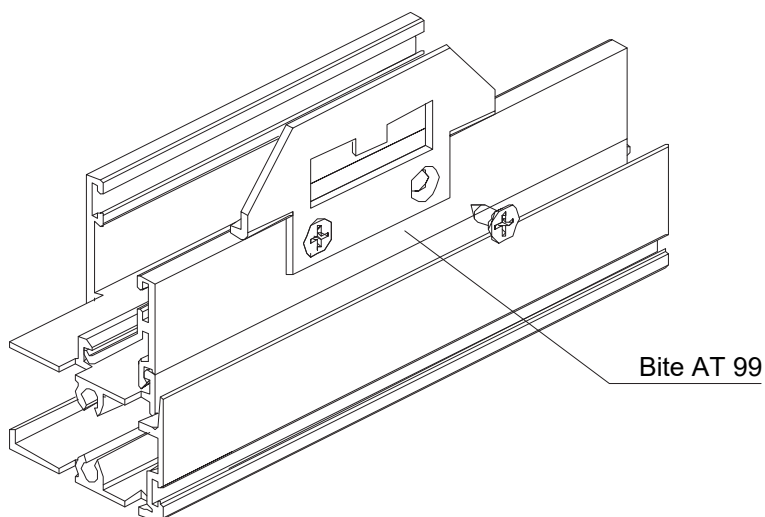


202086

CONTRA-FECHO 9405

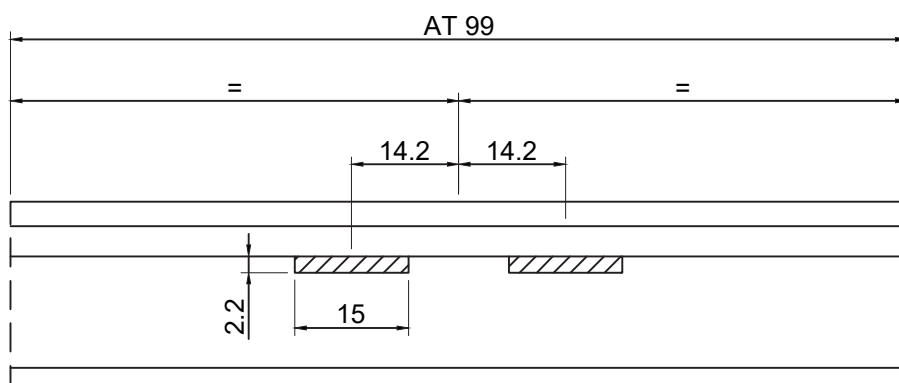
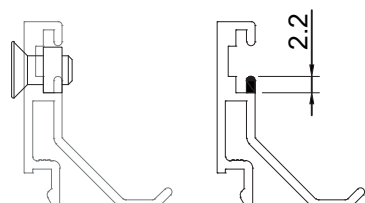
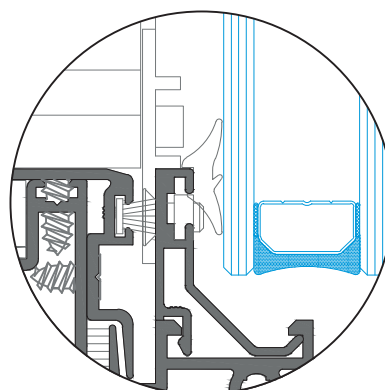
IMPORTANTE:

No caso de se utilizar o bite AT 99, terá de se aplicar o CONTRA-FECHO UK 240.



202405

CONTRA-FECHO UK 240

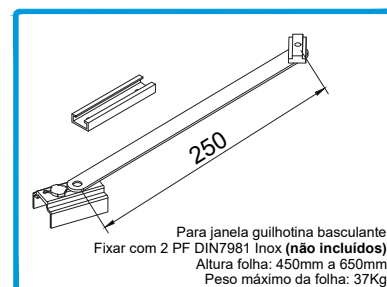
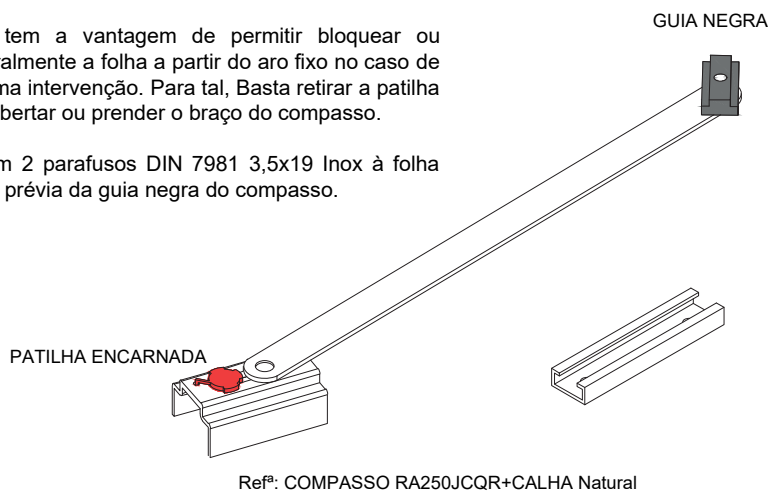


MONTAGEM DE PERFIS E ACESSÓRIOS

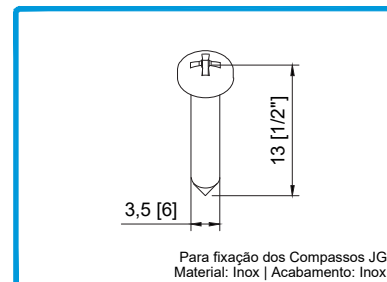
8. COMPASSO RA 250JCQR + CALHA

Este compasso tem a vantagem de permitir bloquear ou desbloquear lateralmente a folha a partir do aro fixo no caso de ser necessária uma intervenção. Para tal, Basta retirar a patilha encarnada para libertar ou prender o braço do compasso.

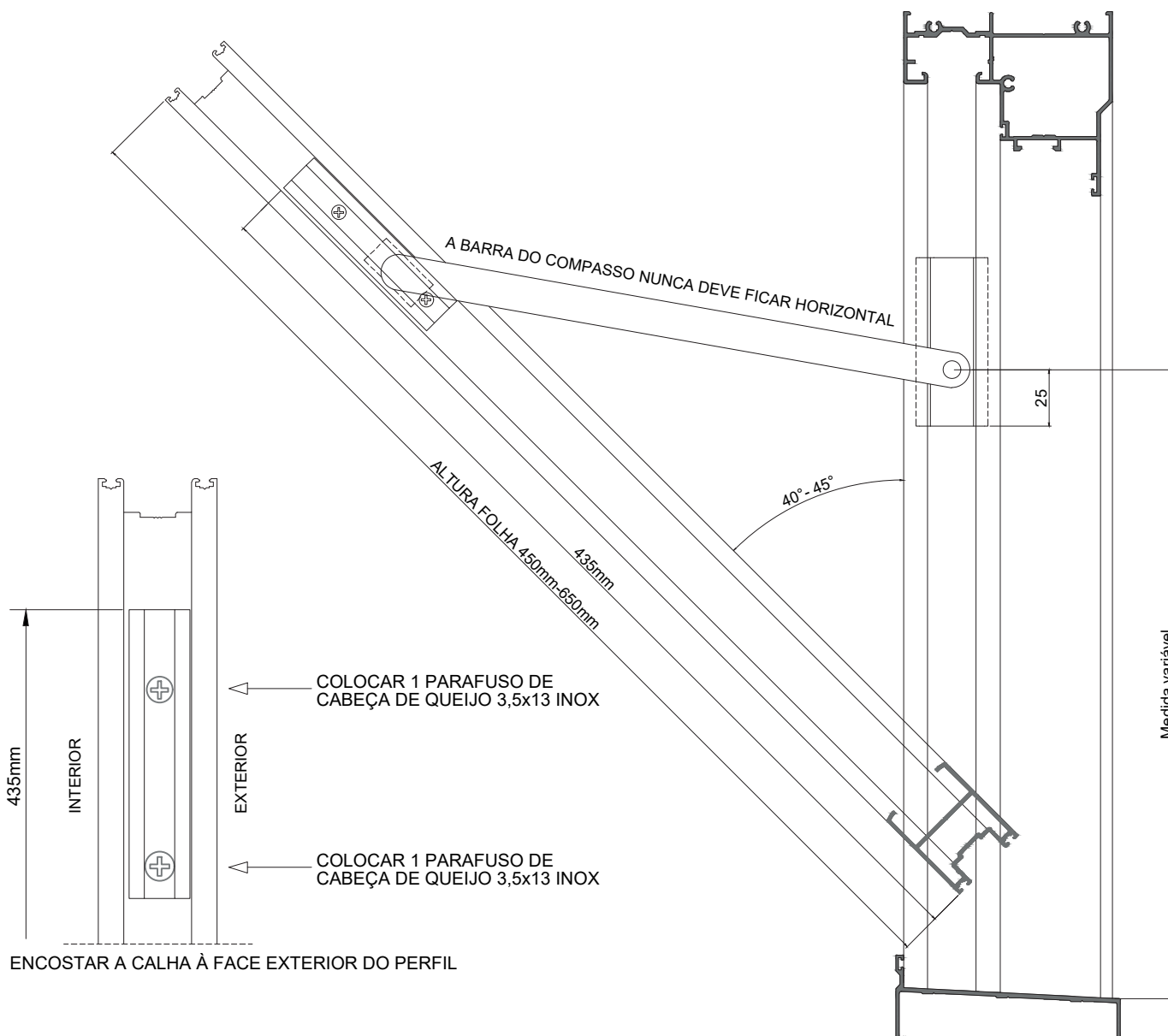
Fixar a calha com 2 parafusos DIN 7981 3,5x19 Inox à folha com a introdução prévia da guia negra do compasso.



202052 COMPASSO RA 250JCQR + CALHA AC. NATURAL



290032 PARAF. DIN7981 PH 3,5x13 INOX A2



IMPORTANTE:

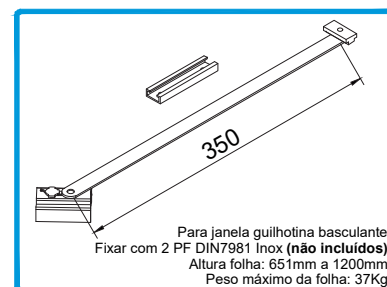
- Alturas inferiores a 450mm não podem bascular.
- Peso máximo da folha basculante 37Kg.

MONTAGEM DE PERFIS E ACESSÓRIOS

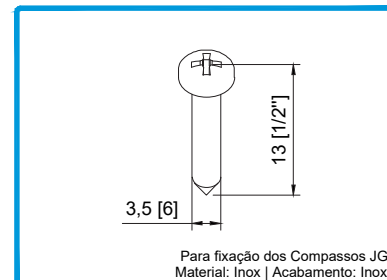
9. COMPASSO RA 350JCQR + CALHA

Este compasso tem a vantagem de permitir bloquear ou desbloquear lateralmente a folha a partir do aro fixo no caso de ser necessária uma intervenção. Para tal, Basta retirar a patilha encarnada para libertar ou prender o braço do compasso.

Fixar a calha com 2 parafusos DIN 7981 3,5x19 Inox à folha com a introdução prévia da guia negra do compasso.

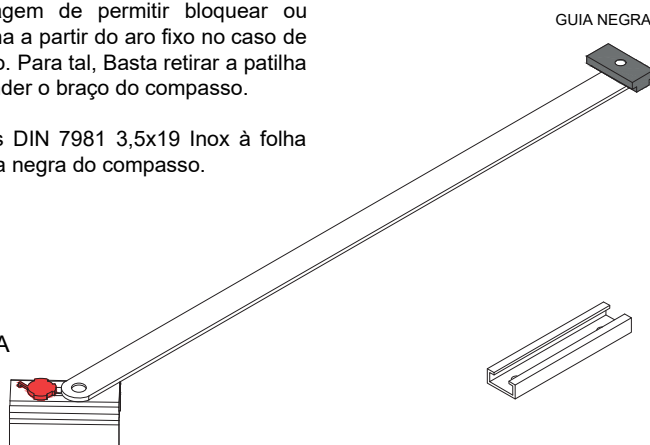


202053 COMPASSO RA 350JCQR + CALHA AC. NATURAL

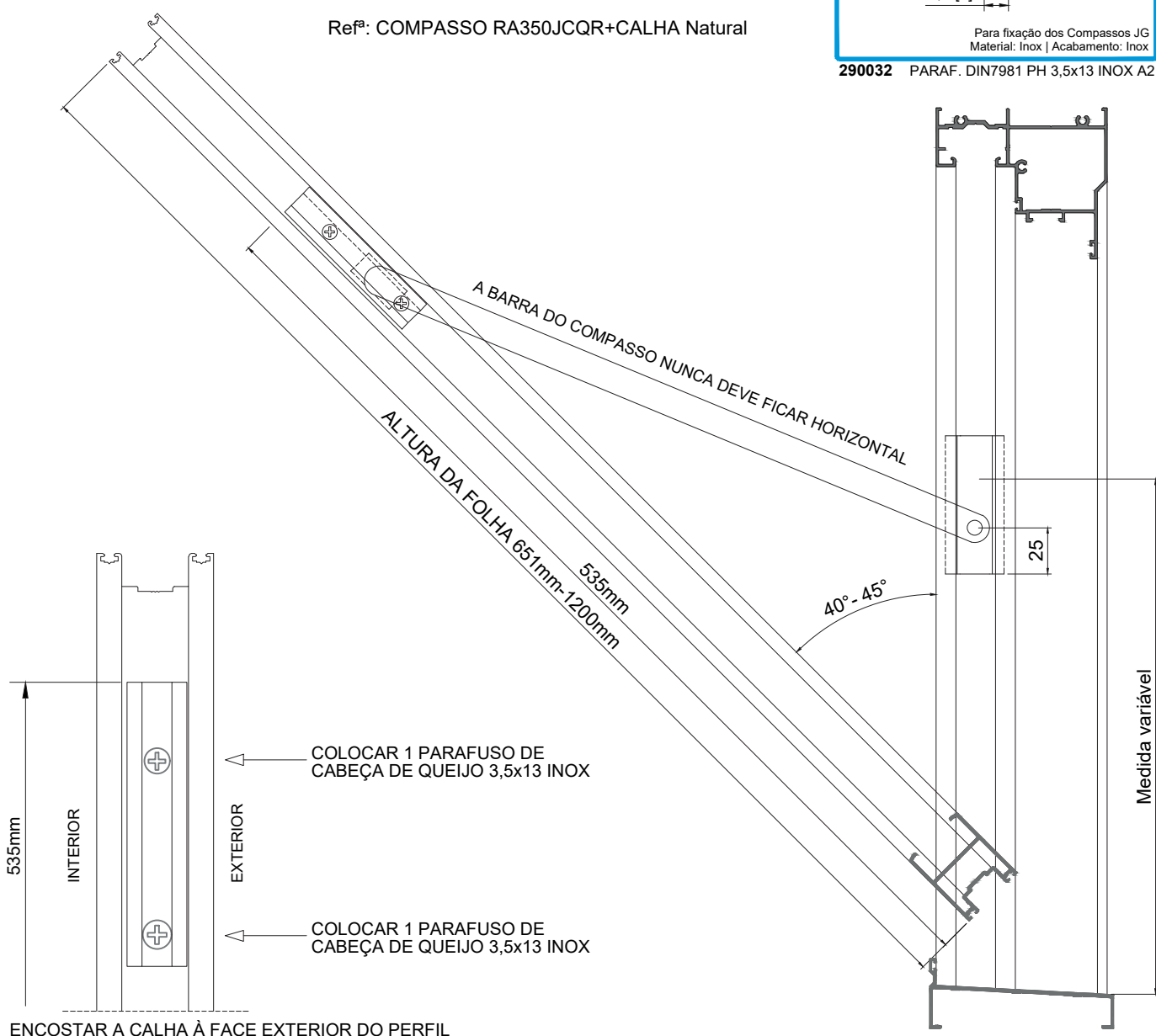


290032 PARAF. DIN7981 PH 3,5x13 INOX A2

PATILHA ENCARNADA



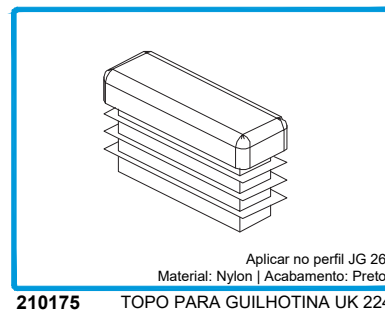
Refª: COMPASSO RA350JCQR+CALHA Natural



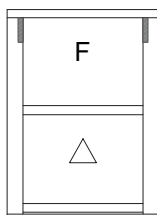
IMPORTANTE:

- Alturas inferiores a 450mm não podem bascular.
- Peso máximo da folha basculante 37Kg.

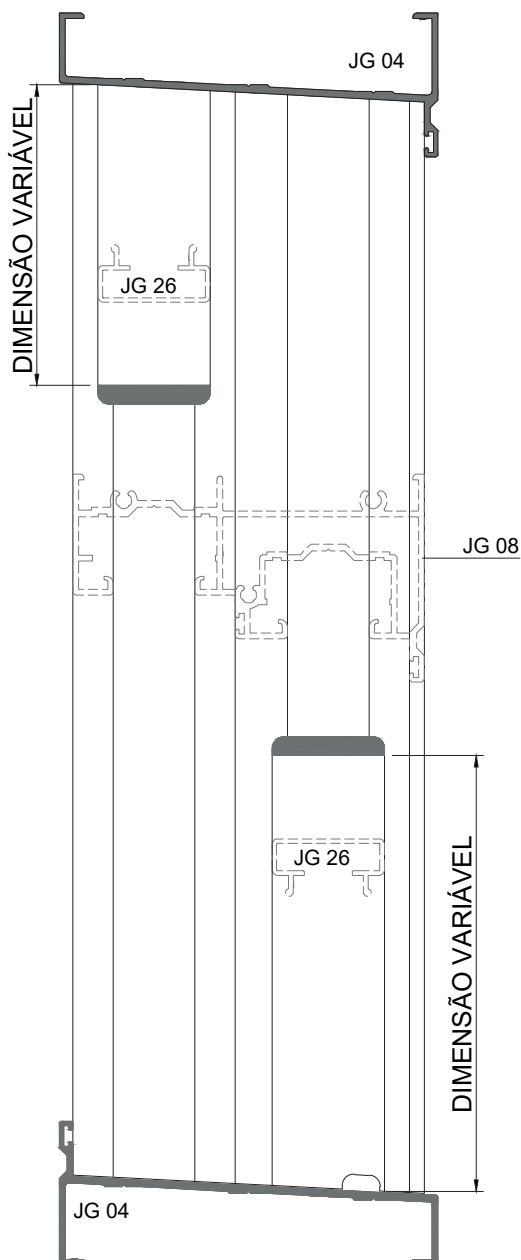
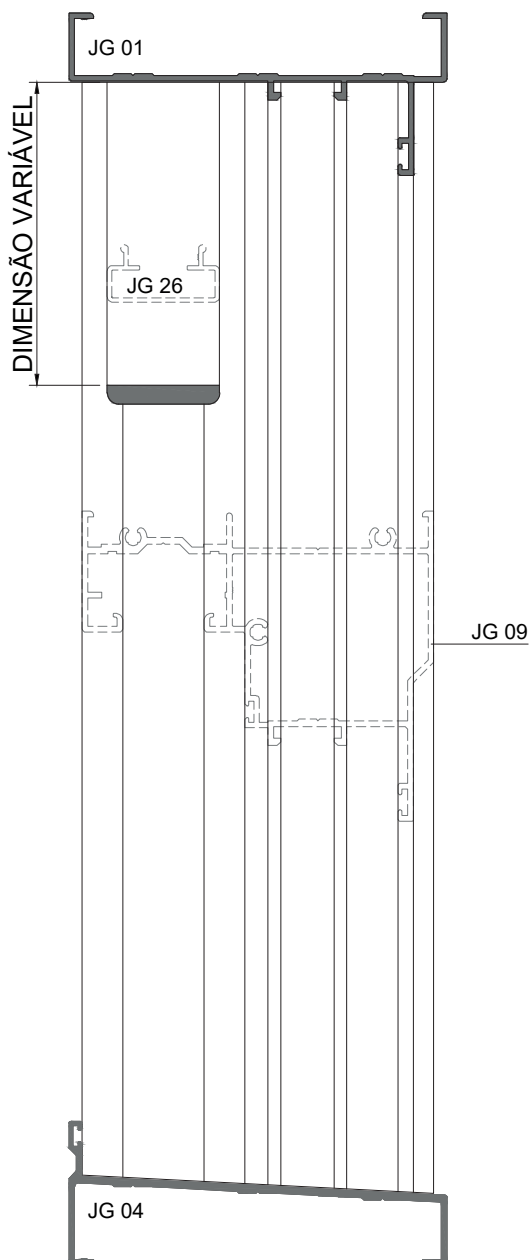
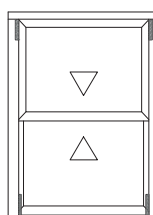
MONTAGEM DE PERFIS E ACESSÓRIOS
10. TOPO PARA GUILHOTINA



M+F



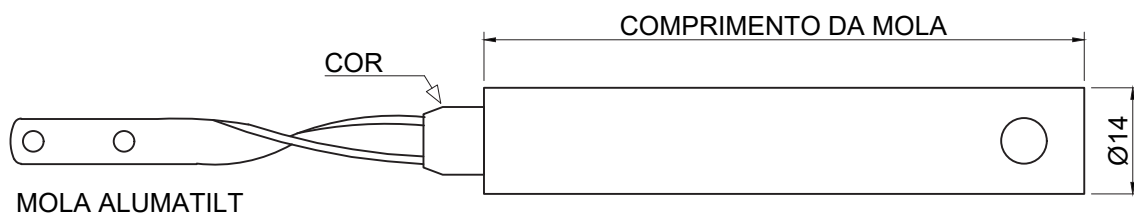
M+M



MONTAGEM DE PERFIS E ACESSÓRIOS

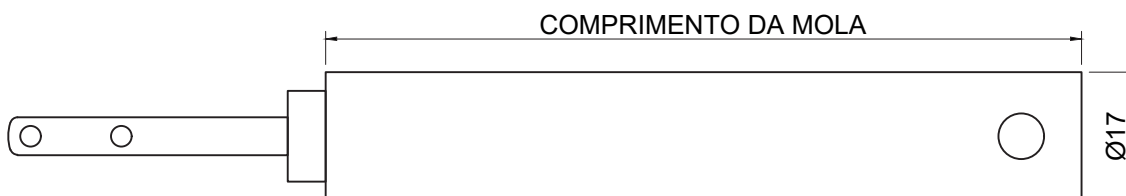
11. APLICAÇÃO E AFINAÇÃO DAS MOLAS

11.1 MOLAS HELICOIDAIS PARA JANELA DE GUILHOTINA



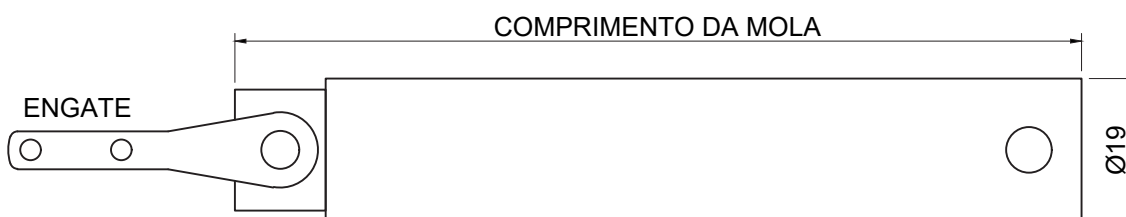
MOLA ALUMATILT

- PARA FOLHA COM PESO DE 1 ATÉ 18Kg
- A MOLA ALUMATILT É REGULADA EM OBRA CONFORME QUADRO ANEXO.
- O ACABAMENTO DO TUBO É EM ALUMÍNIO POLIDO. EM ALTERNATIVA EXISTE EM BRANCO OU CASTANHO (SOB ENCOMENDA).
ALTERNATIVA EXISTE EM BRANCO OU CASTANHO (SOB ENCOMENDA).
- A MOLA ALUMATILT É DIVIDIDA EM 4 TIPOS DE COR QUE DEFINEM A SUA RESISTÊNCIA:
MOLA ALUMATILT BRANCO / ENCARNADA / AZUL / PRETA.
- EM FUNÇÃO DO PESO DA FOLHA, ALTURA DA FOLHA E A COR, DEFINE-SE QUAL É A MOLA A APLICAR.
- É FORNECIDO SEMPRE EM CONJUNTO DE MOLA (PAR).



MOLA ULTRALIFT

- PARA FOLHA COM PESO DE 6 ATÉ 27Kg
- A MOLA ULTRALIFT É REGULADA EM FÁBRICA, NÃO SENDO NECESSÁRIO DAR-LHE TENSÃO.
PERMITE UMA REGULAÇÃO DE ± 1 KG
- O ACABAMENTO DO TUBO É EM BRANCO.
EM ALTERNATIVA EXISTE EM CASTANHO OU CINZENTO.
- A MOLA ULTRALIFT É FORNECIDA SOB ENCOMENDA.
- EM FUNÇÃO DO PESO DA FOLHA, COMPRIMENTO DA MOLAS E A COR, DEFINE-SE QUAL É A MOLA A APLICAR.
- É FORNECIDO SEMPRE EM CONJUNTO DE MOLA (PAR).



MOLA TORSO

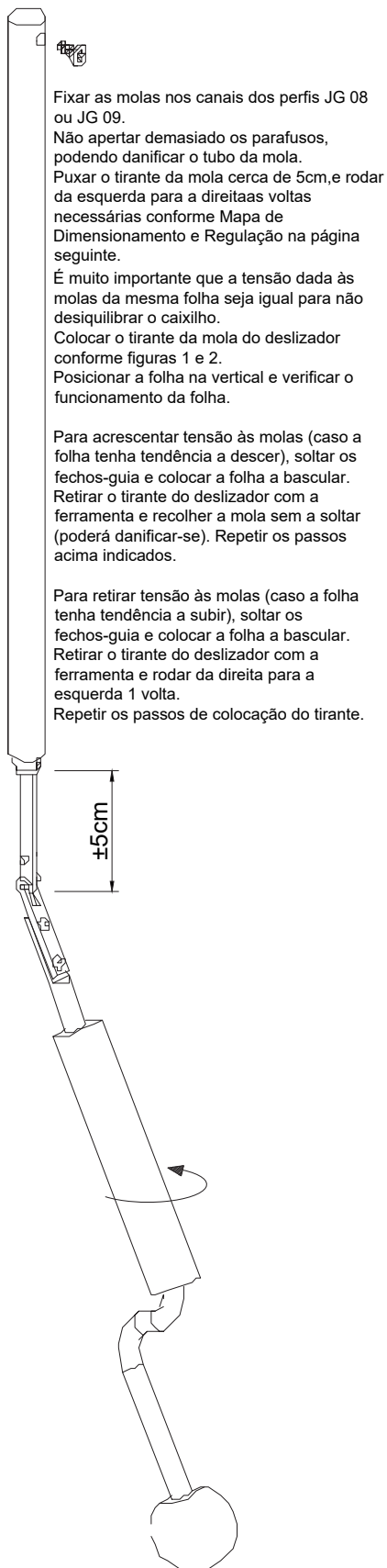
- PARA FOLHA COM PESO DE 4 ATÉ 46Kg
- A MOLA TORSO É REGULADA EM FÁBRICA, NÃO SENDO NECESSÁRIO DAR-LHE TENSÃO.
- O ACABAMENTO DO TUBO É EM BRANCO.
EM ALTERNATIVA EXISTE EM CINZENTO.
- A MOLA TORSO É FORNECIDA SOB ENCOMENDA.
- EM FUNÇÃO DO PESO DA FOLHA, ALTURA DA FOLHA E A COR, DEFINE-SE QUAL É A MOLA A APLICAR.
- GERALMENTE APLICA-SE ESTA MOLA EM VÃOS PESADOS, ACIMA DE 28KG POR FOLHA.
FOLHA COM MAIS DE 37KG NÃO É PERMITIDO BASCULAR.
- É FORNECIDO SEMPRE EM CONJUNTO DE MOLA (PAR) + 2 ENGATES

O NOSSO DEPARTAMENTO COMERCIAL ENCONTRA-SE AO SEU DISPÔR PARA TODOS OS ESCLARECIMENTOS QUE NECESSITE.
CONSULTE O DEPARTAMENTO TÉCNICO DO GRUPO SOSOARES PARA DEFINIÇÃO DAS MOLAS A APLICAR.

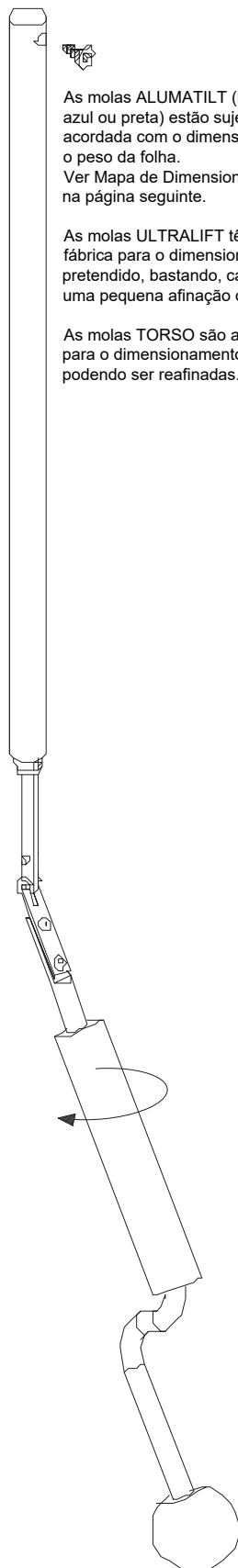
MONTAGEM DE PERFIS E ACESSÓRIOS

11. APLICAÇÃO E AFINAÇÃO DAS MOLAS

11.2 MOLAS ALUMATILT



PARA DAR TENSÃO A MOLA



PARA RETIRAR TENSÃO A MOLA

As molas ALUMATILT (branca, vermelha azul ou preta) estão sujeitas a uma afinação acordada com o dimensionamento da mola e o peso da folha.
 Ver Mapa de Dimensionamento e Regulação na página seguinte.

As molas ULTRALIFT têm uma afinação de fábrica para o dimensionamento da folha pretendido, bastando, caso seja necessário, uma pequena afinação de $\pm 1\text{Kg}$.

As molas TORSO são afinadas de fábrica para o dimensionamento pretendido não podendo ser reafinadas.

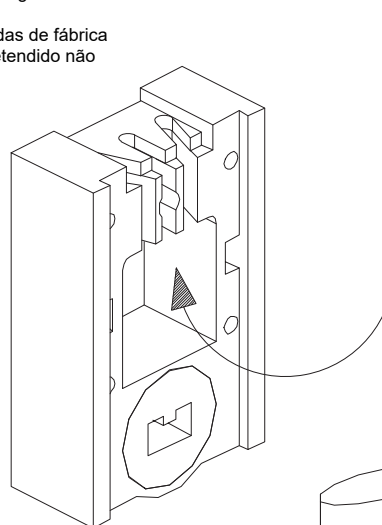


FIGURA 1

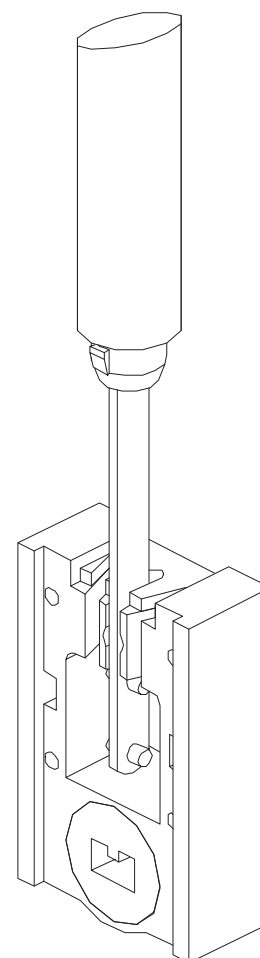


FIGURA 2

MONTAGEM DE PERFIS E ACESSÓRIOS
 11. APLICAÇÃO E AFINAÇÃO DAS MOLAS
 11.2 MOLAS ALUMATILT

11.2.1 MAPA DE DIMENSIONAMENTO e REGULAÇÃO DAS MOLAS ALUMATILT

COMPRIMENTO DA MOLA (mm)	203	228	254	279	305	330	356	381	406	432	457	483	508	533	559	584	610	635	660	686	711	737	762	787	813	838	864	889	914	940	965	991	1016	1041	1067	1092	1118	1143	1169	1194	1220																			
1	1	1	1	1	1	1	1	1	1	1	1	1	1	1	1	1	1	1	1	1	1	1	1	1	1	1	1	1	1	1	1	1	1	1	1	1	1	1	1	1	1	1	1	1																
2	1	1	1	1	1	1	1	1	1	1	1	1	1	1	1	1	1	1	1	1	1	1	1	1	1	1	1	1	1	1	1	1	1	1	1	1	1	1	1	1	1	1	1	1	1	1														
3	2	2	2	2	2	2	2	2	2	2	2	2	2	2	2	2	2	2	2	2	2	2	2	2	2	2	2	2	2	2	2	2	2	2	2	2	2	2	2	2	2	2	2	2	2	2														
4	2	2	2	2	2	2	2	2	2	2	2	2	2	2	2	2	2	2	2	2	2	2	2	2	2	2	2	2	2	2	2	2	2	2	2	2	2	2	2	2	2	2	2	2	2	2														
5	3	3	3	3	3	3	3	3	3	3	3	3	3	3	3	3	3	3	3	3	3	3	3	3	3	3	3	3	3	3	3	3	3	3	3	3	3	3	3	3	3	3	3	3	3	3														
6	2	2	2	2	2	2	2	2	2	2	2	2	2	2	2	2	2	2	2	2	2	2	2	2	2	2	2	2	2	2	2	2	2	2	2	2	2	2	2	2	2	2	2	2	2	2														
7	3	3	3	3	3	3	3	3	3	3	3	3	3	3	3	3	3	3	3	3	3	3	3	3	3	3	3	3	3	3	3	3	3	3	3	3	3	3	3	3	3	3	3	3	3	3														
8	2	2	2	2	2	2	2	2	2	2	2	2	2	2	2	2	2	2	2	2	2	2	2	2	2	2	2	2	2	2	2	2	2	2	2	2	2	2	2	2	2	2	2	2	2	2	2													
9	2	2	2	2	2	2	2	2	2	2	2	2	2	2	2	2	2	2	2	2	2	2	2	2	2	2	2	2	2	2	2	2	2	2	2	2	2	2	2	2	2	2	2	2	2	2	2													
10	3	3	3	3	3	3	3	3	3	3	3	3	3	3	3	3	3	3	3	3	3	3	3	3	3	3	3	3	3	3	3	3	3	3	3	3	3	3	3	3	3	3	3	3	3	3	3													
11	4	4	4	4	4	4	4	4	4	4	4	4	4	4	4	4	4	4	4	4	4	4	4	4	4	4	4	4	4	4	4	4	4	4	4	4	4	4	4	4	4	4	4	4	4	4														
12	4	4	4	4	4	4	4	4	4	4	4	4	4	4	4	4	4	4	4	4	4	4	4	4	4	4	4	4	4	4	4	4	4	4	4	4	4	4	4	4	4	4	4	4	4	4														
13	5	5	5	5	5	5	5	5	5	5	5	5	5	5	5	5	5	5	5	5	5	5	5	5	5	5	5	5	5	5	5	5	5	5	5	5	5	5	5	5	5	5	5	5	5	5														
13.5	6	6	6	6	6	6	6	6	6	6	6	6	6	6	6	6	6	6	6	6	6	6	6	6	6	6	6	6	6	6	6	6	6	6	6	6	6	6	6	6	6	6	6	6	6	6														
PESO DA FOLHA (Kg)																					CONJUNTO MOLA ALUMATILT AZUL																				CONJUNTO MOLA ALUMATILT ENCARNADA																			

COMPRIMENTO DA MOLA (mm)	432	457	483	508	533	559	584	610	635	660	686	711	737	762	787	813	838	864	889	914	940	965	991	1016	1041	1067	1092	1118	1143	1169	1194	1220																												
14	2	2	3	3	4	4	4	5	5	5	6	6	6	7	7	8	8	8	8	9	9	9	9	10	10	10	11	11	12	12	13	13	14	14																										
15	2	2	3	3	4	4	4	5	5	6	6	7	7	8	8	9	9	9	10	10	10	11	11	11	12	12	12	13	13	14	14	15	15	15																										
16	3	3	4	4	5	5	6	6	6	7	7	8	8	9	9	10	10	11	11	11	12	12	12	13	13	13	13	14	14	14	15	15	15	15	15																									
17	4	4	5	5	6	6	7	7	7	8	8	8	9	9	10	11	11	12	12	12	13	13	13	14	14	14	15	15	15	16	16	16	16	16	16	16																								
18	5	5	6	6	7	7	8	8	8	9	9	9	10	10	11	11	12	12	12	13	13	14	14	15	15	15	16	16	16	17	17	17	17	17	17	17																								
PESO DA FOLHA (Kg)																					CONJUNTO MOLA ALUMATILT AZUL																				CONJUNTO MOLA ALUMATILT PRETA																			

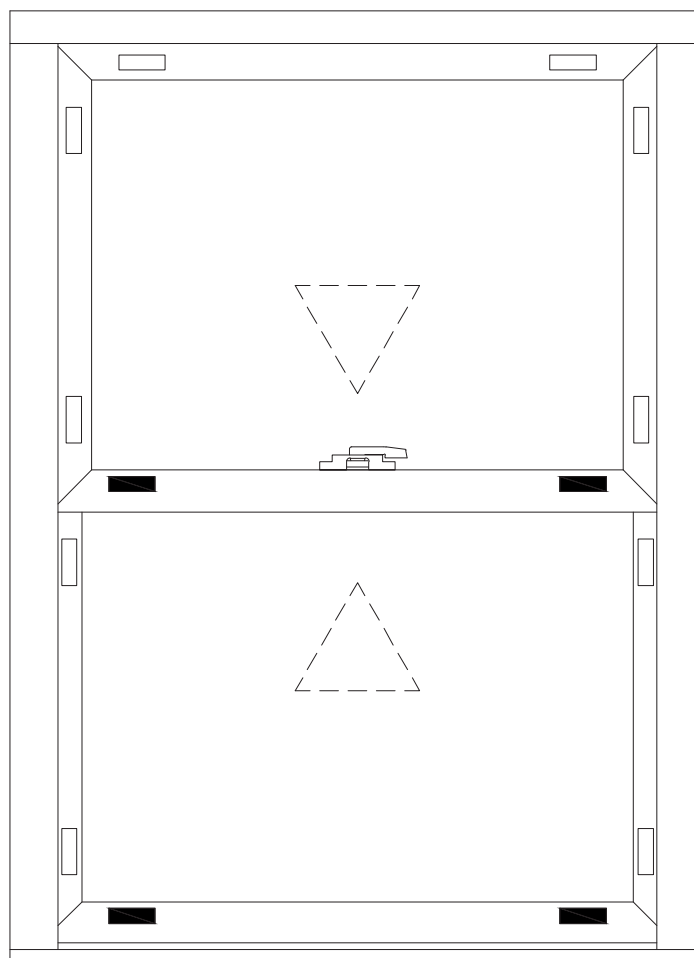
EXEMPLO DE APLICAÇÃO:

Para uma mola com o comprimento de 914mm e para o peso da folha de 12Kg, procurar no 1º quadro a intersecção entre 914mm e 12Kg. Encontra-se o valor de 9 (corresponde a uma mola encarnada).


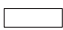
A mola terá de ser regulada com 9 voltas no sentido da esquerda para a direita com a ferramenta de afinação.

COLOCAÇÃO DOS VIDROS NOS CAIXILHOS


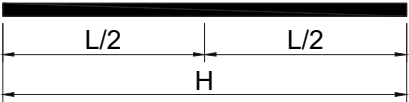
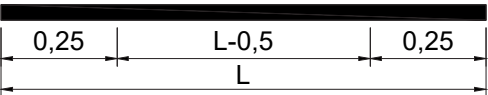
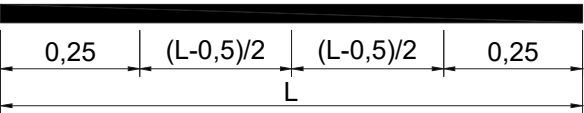
1. POSICIONAMENTO DOS CALÇOS

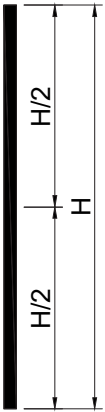
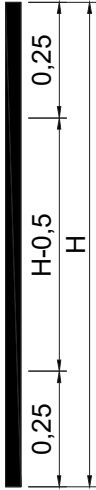
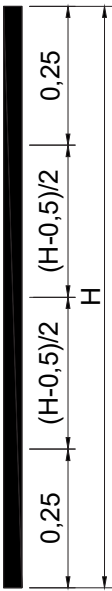


LOCALIZAÇÃO DOS CALÇOS PARA VIDROS

LEGENDA	
	CALÇOS DE APOIO DOS VIDROS
	CALÇOS PERIFÉRICOS NORMAIS

FIXAÇÃO DOS CAIXILHOS EM OBRA

$L \leq 0,90\text{m}$

Nenhuma Fixação
$0,90 < L \leq 1,60\text{m}$

1 Fixação
$1,60 < L \leq 2,40\text{m}$

2 Fixações
$2,40 < L \leq 3,20\text{m}$

3 Fixações
$L > 3,20\text{m}$
1 Fixação a mais por cada troço suplementar de 0,80m

$H \leq 0,65\text{m}$	$0,65 < H \leq 1,45\text{m}$	$1,45 < H \leq 2,45\text{m}$
		
1 Fixação	2 Fixações	3 Fixações

VI

ANOTAÇÕES

ATUALIZAÇÕES REALIZADAS NESTA VERSÃO	
1	Atualização para novo formato
2	Removido o perfil CX 81 (deixou de estar disponível) e da Junta tapa canal 2015 (Ref. 208412)
3	Removidos artigos descontinuados no fornecedor (Asa Ref. 200050, Fecho com chave Ref. 201059, Fecho-guia Ref. 201458, Deslizador Ref. 219170)
4	Retificação da espessura mínima de vidro constante nas características
5	Correcção da medida do protótipo dos ensaios AEV
6	Correcção de códigos SAP nos Mapas de Quantidades
7	Acrescentadas operações do Cortante
8	Acrescentada informação de que o Contra-fecho 9405 (Ref. 202086) não é compatível com o AT 99
9	Atualização da maquinação para fecho-guia
10	Removida opção de vidro 4mm com bite AT 92
11	Acrescentada maquinação no bite AT 99 para colocação do contra-fecho UK 240, em tipologias M+F
12	Atualização das tabelas de encomendas de molas (adicionada coluna "quantidade")
13	Acrescentada tipologia M+M com folha superior fixa (fixação e montagem da responsabilidade do cliente)

VII

ANEXOS

FICHA DE REGISTO DAS MOLAS PARA JANELA GUILHOTINA

Doc Nº: _____ Data: _____

A preencher pelo cliente

Cliente: _____ Tel.: _____

Pessoa de Contacto: _____ Fax: _____

Refª. Obra: _____ E-mail: _____

Orçamento Nº: _____

GUILHOTINA M+M	GUILHOTINA M+F	CORES DAS MOLAS
<p>T1</p>	<p>T2</p>	<p>B = Branca</p> <p>V = Vermelha</p> <p>A = Azul</p> <p>P = Preta</p> <p>MU = Mola ULTRALIFT</p> <p>MT = Mola Torso</p>

A preencher pelo cliente							A preencher pelo Gabinete Técnico do Grupo Sosoares								
VÃO					VIDRO			MOLAS							
Ref. Vão	Qt.	Tipologia	Quadrícula Com	* Sem	Largura (L) (mm)	Altura (H) (mm)	Constituição (mm)			Dim. Mola F. Superior	Peso Folha	Cor	Dim. Mola F. Inferior	Peso Folha	Cor
							INT.	CX.	EXT.						

* Caso o vão tenha quadrícula, desenhar o respectivo esquema na folha Anexo I

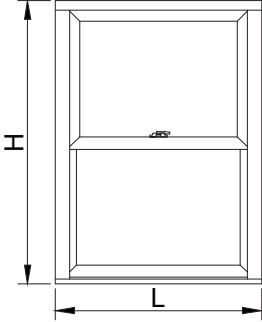
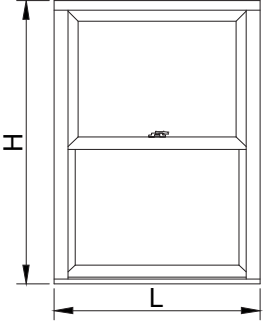
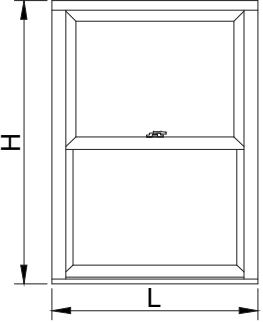
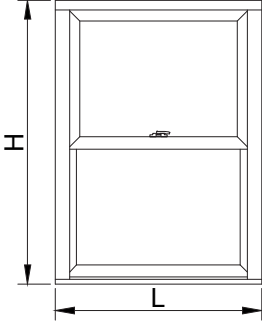
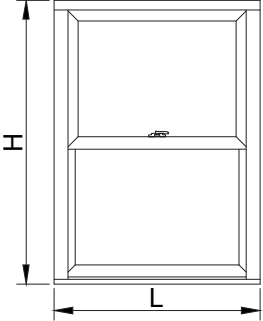
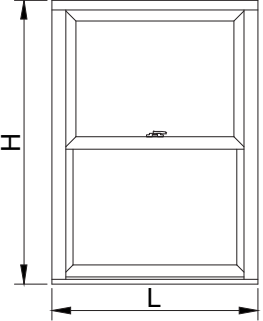
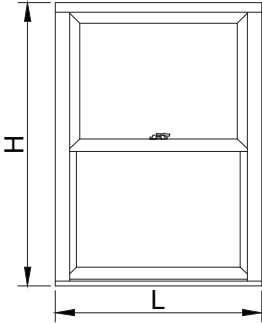
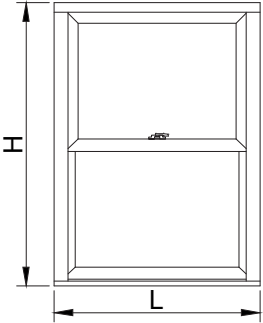
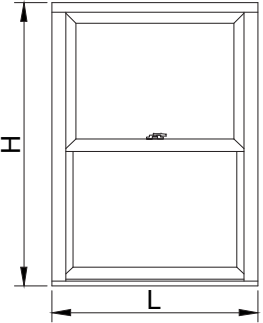
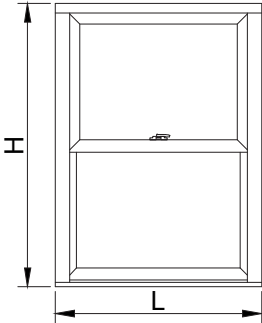
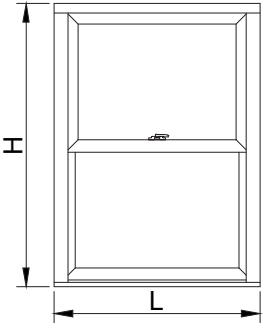
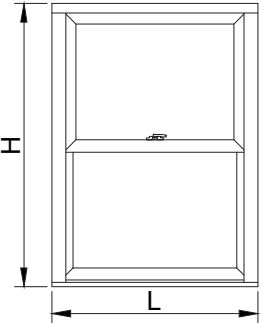
Assinatura cliente: _____ Data: _____

DEPOIS DA APROVAÇÃO DO ORÇAMENTO, ESTA FICHA TEM QUE ACOMPANHAR A FATURA DOS ACESSÓRIOS

O Grupo Sosoares não se responsabiliza pelas informações incorrectas dadas pelo cliente, declinando os prejuízos resultantes das mesmas.

REVISÃO Nº: 002-08/2023

ANEXO I - ESQUEMA DE QUADRÍCULA

<p>VÃO Nº: <input type="text"/></p>  <p>Peso Barra/ml: _____</p>	<p>VÃO Nº: <input type="text"/></p>  <p>Peso Barra/ml: _____</p>	<p>VÃO Nº: <input type="text"/></p>  <p>Peso Barra/ml: _____</p>
<p>VÃO Nº: <input type="text"/></p>  <p>Peso Barra/ml: _____</p>	<p>VÃO Nº: <input type="text"/></p>  <p>Peso Barra/ml: _____</p>	<p>VÃO Nº: <input type="text"/></p>  <p>Peso Barra/ml: _____</p>
<p>VÃO Nº: <input type="text"/></p>  <p>Peso Barra/ml: _____</p>	<p>VÃO Nº: <input type="text"/></p>  <p>Peso Barra/ml: _____</p>	<p>VÃO Nº: <input type="text"/></p>  <p>Peso Barra/ml: _____</p>
<p>VÃO Nº: <input type="text"/></p>  <p>Peso Barra/ml: _____</p>	<p>VÃO Nº: <input type="text"/></p>  <p>Peso Barra/ml: _____</p>	<p>VÃO Nº: <input type="text"/></p>  <p>Peso Barra/ml: _____</p>

Este Catálogo Técnico poderá sofrer alterações por motivos técnicos, sem aviso prévio.
Qualquer encomenda deverá ser sujeita a confirmação dos nossos serviços.
A publicação do presente catálogo técnico anula qualquer versão prévia em vigor, sendo válida até nova atualização.



Licença nº 1406 - SOSOARES
Licença nº 1411 - ALFA SUL



Licença nº 809 - SOSOARES
Licença nº 817 - PORTALEX

ALFA SUL
EN Lisboa-Sintra Km 14
2725-397 Mem Martins
T +351 219 265 090* | F +351 219 265 098*
E alfa.sul@sosoares.pt

ALULIDER
Pavilhão Industrial H - Plataforma 13D
Zona Franca Industrial
9200-047 Caniçal - Madeira
T +351 291 960 494* | F +351 291 960 497*
E alulider@sosoares.pt

PORTALEX
Estrada de S. Marcos, 23
2735-521 Cacém
T +351 210 412* | F +351 210 412 507*
E comercial@portalex.eu

SOSOARES
Rua do Campo Alegre, 474
4150-170 Porto
T +351 226 096 709* | F +351 226 005 642*
E comercial@sosoares.pt

*Chamada para rede fixa nacional Portuguesa

www.sosoares.pt
www.portalex.eu