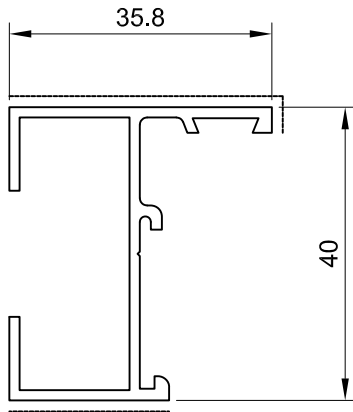




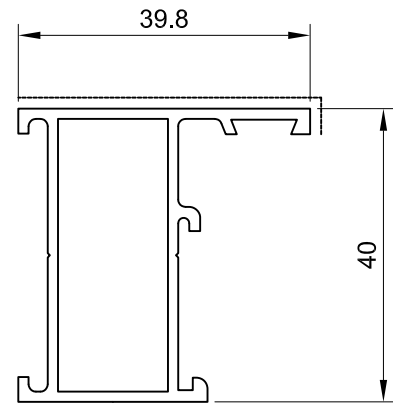
**BF**

**PERFIS DE BATENTE DE 40MM**

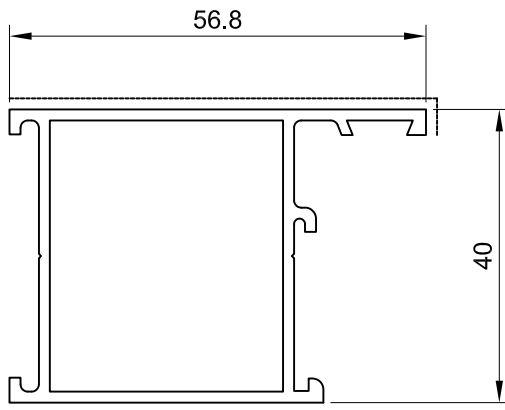
 **PORTALEX**



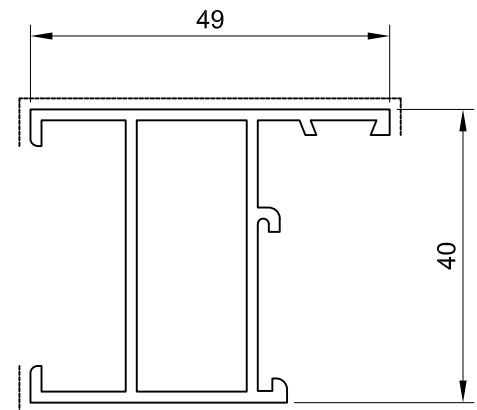
BF - 11  
 PESO 0,489 KG/M  
 A.ANOD. 0,253 M2/M  
 A.POL. 0,062 M2/M



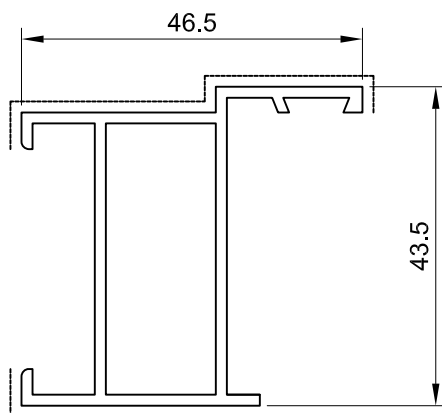
BF - 12  
 PESO 0,599 KG/M  
 A.ANOD. 0,205 M2/M  
 A.POL. 0,070 M2/M



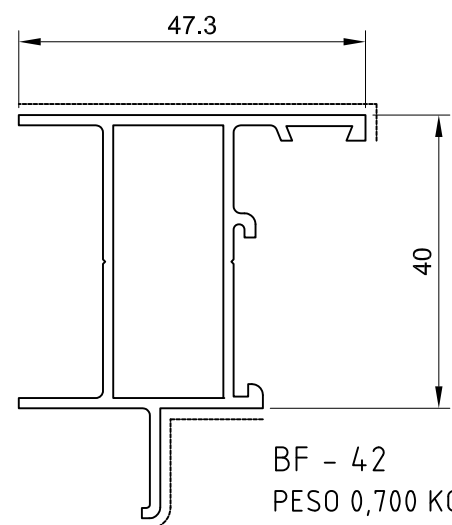
BF - 22  
 PESO 0,769 KG/M  
 A.ANOD. 0,238 M2/M  
 A.POL. 0,104 M2/M



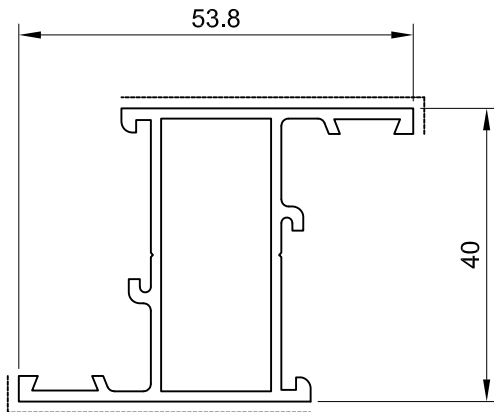
BF - 32  
 PESO 0,718 KG/M  
 A.ANOD. 0,245 M2/M  
 A.POL. 0,100 M2/M



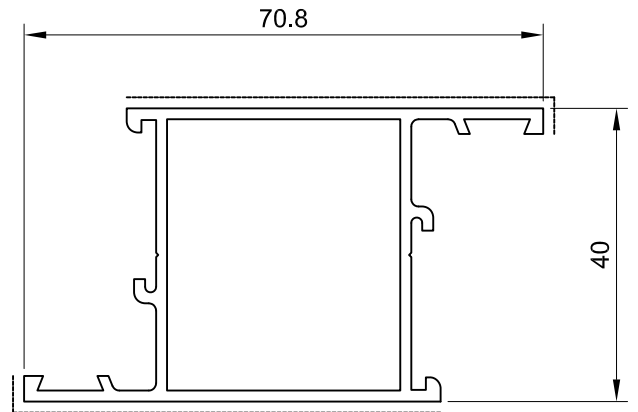
BF - 33  
 PESO 0,681 KG/M  
 A.ANOD. 0,231 M2/M  
 A.POL. 0,096 M2/M



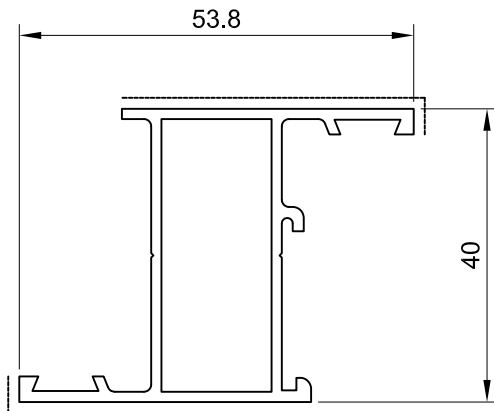
BF - 42  
 PESO 0,700 KG/M  
 A.ANOD. 0,257 M2/M  
 A.POL. 0,082 M2/M



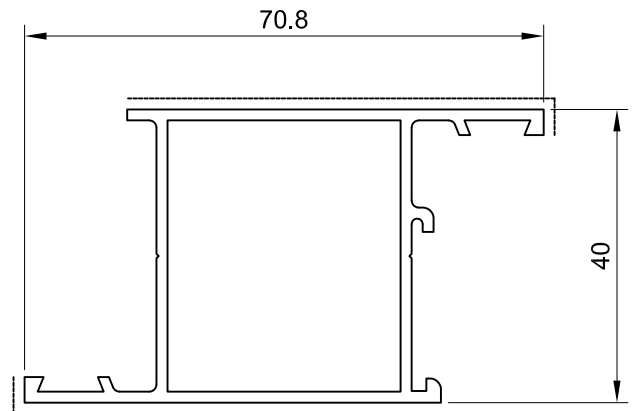
BF - 13  
 PESO 0,691 KG/M  
 A.ANOD. 0,244 M2/M  
 A.POL. 0,087 M2/M



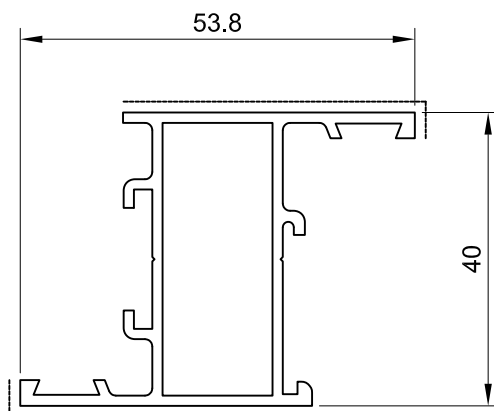
BF - 23  
 PESO 0,860 KG/M  
 A.ANOD. 0,278 M2/M  
 A.POL. 0,121 M2/M



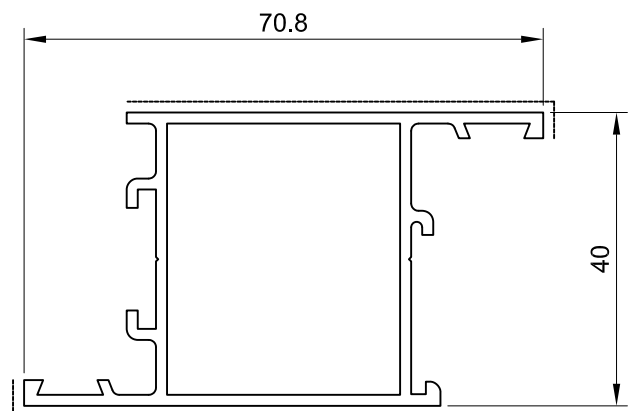
BF - 43  
 PESO 0,662 KG/M  
 A.ANOD. 0,233 M2/M  
 A.POL. 0,087 M2/M



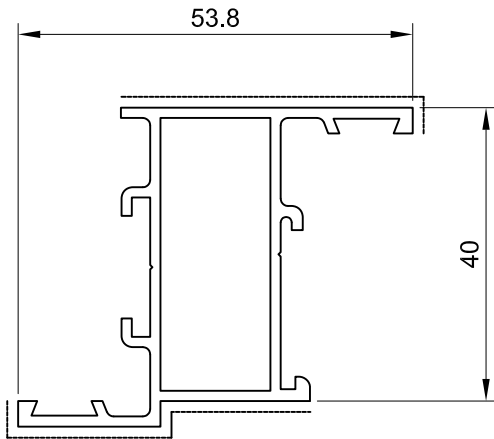
BF - 53  
 PESO 0,830 KG/M  
 A.ANOD. 0,257 M2/M  
 A.POL. 0,121 M2/M



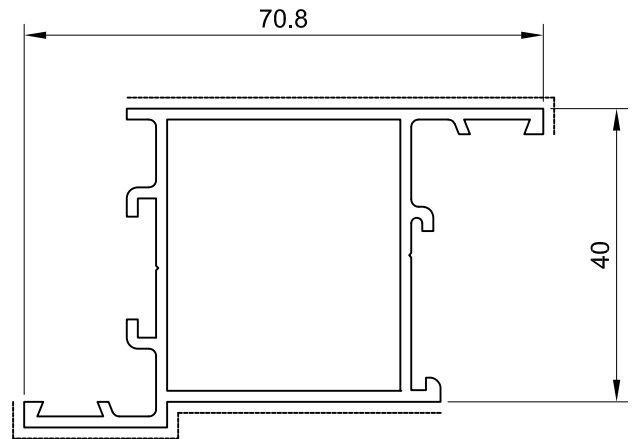
BF - 73  
 PESO 0,709 KG/M  
 A.ANOD. 0,257 M2/M  
 A.POL. 0,087 M2/M



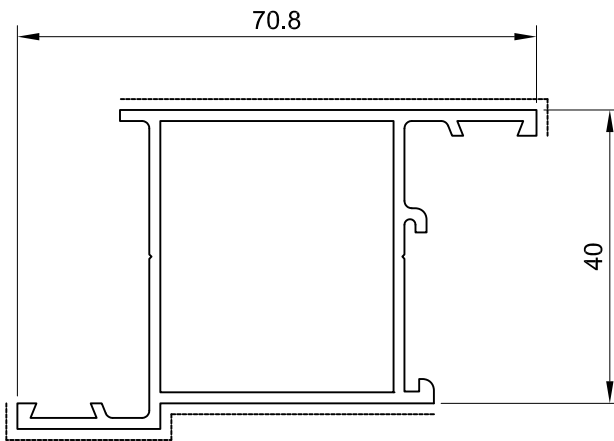
BF - 83  
 PESO 0,883 KG/M  
 A.ANOD. 0,291 M2/M  
 A.POL. 0,121 M2/M



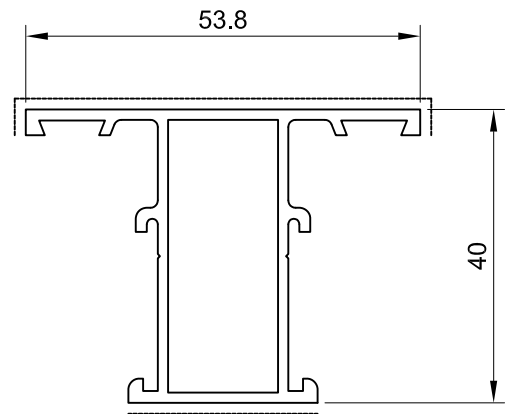
BF - 16  
 PESO 0,723 KG/M  
 A.ANOD. 0,264 M2/M  
 A.POL. 0,091 M2/M



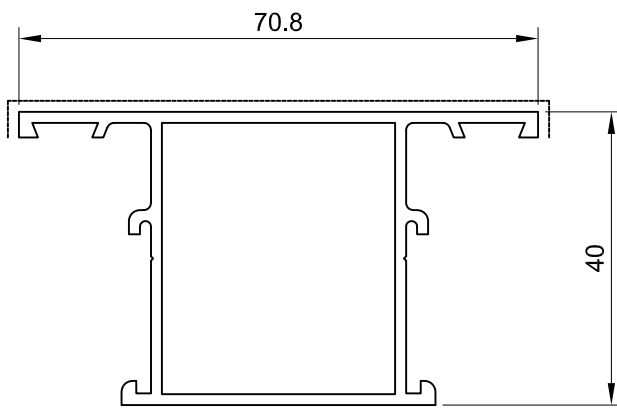
BF - 26  
 PESO 0,898 KG/M  
 A.ANOD. 0,298 M2/M  
 A.POL. 0,125 M2/M



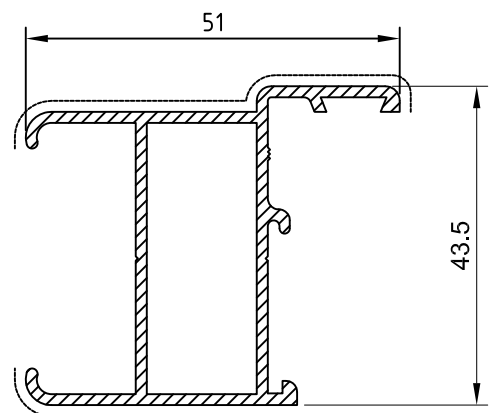
BF - 37  
 PESO 0,845 KG/M  
 A.ANOD. 0,273 M2/M  
 A.POL. 0,125 M2/M



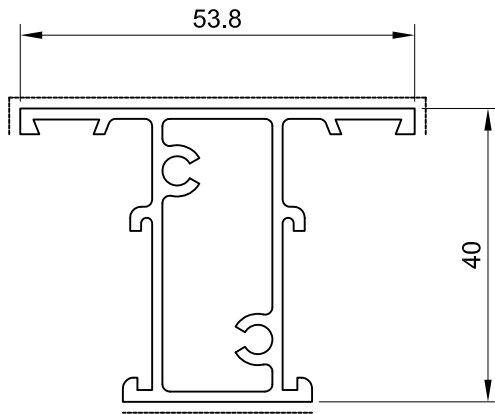
BF - 14  
 PESO 0,691 KG/M  
 A.ANOD. 0,244 M2/M  
 A.POL. 0,087 M2/M



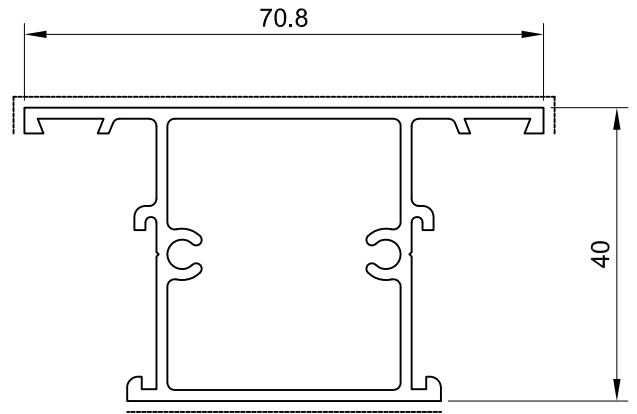
BF - 24  
 PESO 0,860 KG/M  
 A.ANOD. 0,278 M2/M  
 A.POL. 0,121 M2/M



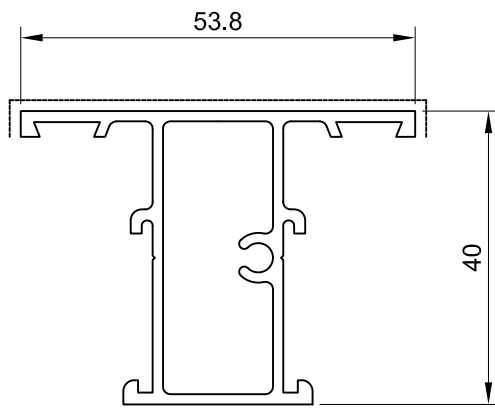
BF - 63  
 PESO 0,733 KG/M  
 A.ANOD. 0,253 M2/M  
 A.POL. 0,101 M2/M



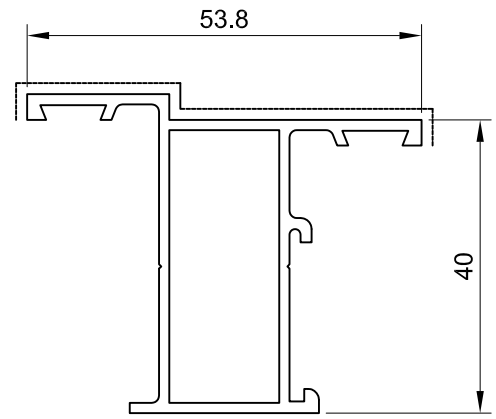
BF - 15  
 PESO 0,774 KG/M  
 A.ANOD. 0,244 M2/M  
 A.POL. 0,087 M2/M



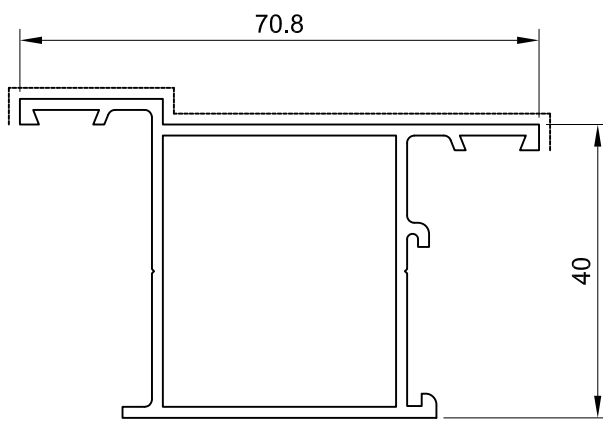
BF - 25  
 PESO 0,949 KG/M  
 A.ANOD. 0,278 M2/M  
 A.POL. 0,121 M2/M



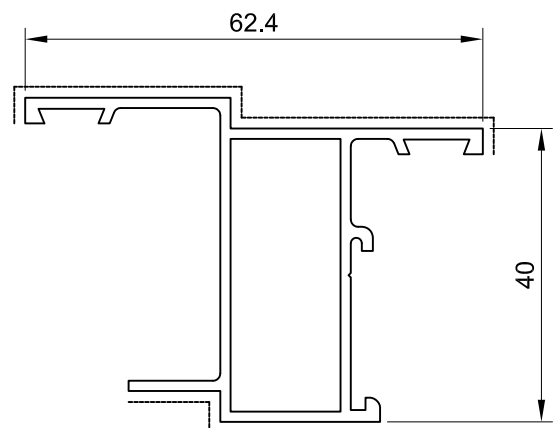
BF - 45  
 PESO 0,735 KG/M  
 A.ANOD. 0,244 M2/M  
 A.POL. 0,087 M2/M



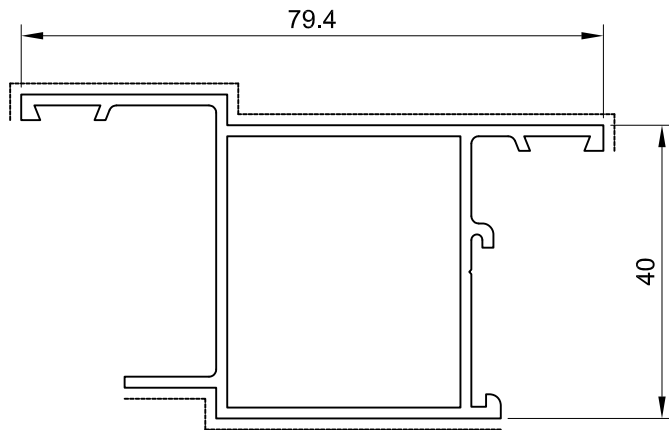
BF - 17  
 PESO 0,676 KG/M  
 A.ANOD. 0,240 M2/M  
 A.POL. 0,091 M2/M



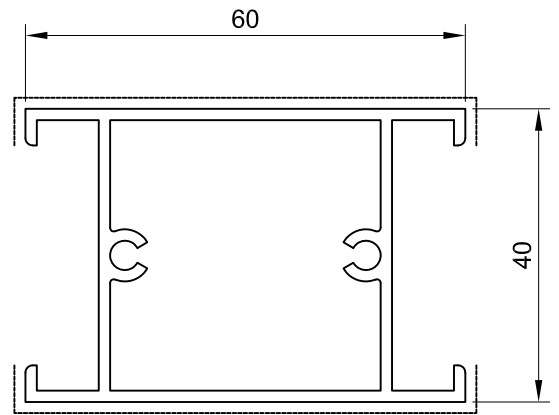
BF - 27  
 PESO 0,846 KG/M  
 A.ANOD. 0,274 M2/M  
 A.POL. 0,125 M2/M



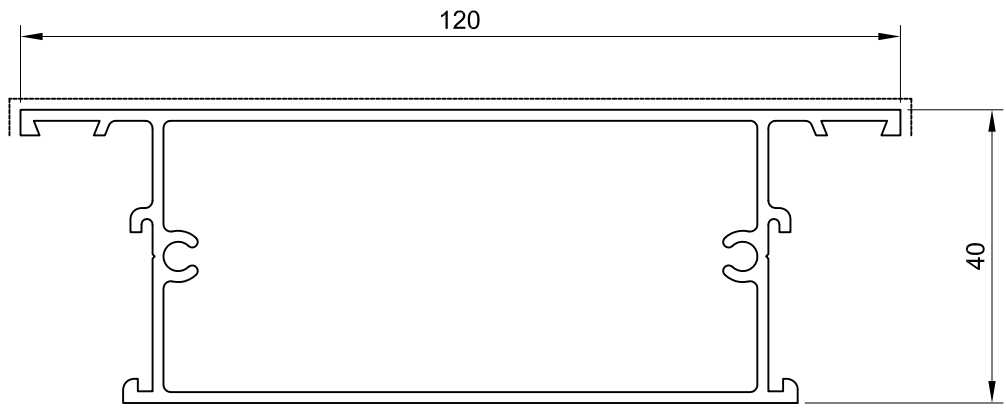
BF - 47  
 PESO 0,744 KG/M  
 A.ANOD. 0,276 M2/M  
 A.POL. 0,113 M2/M



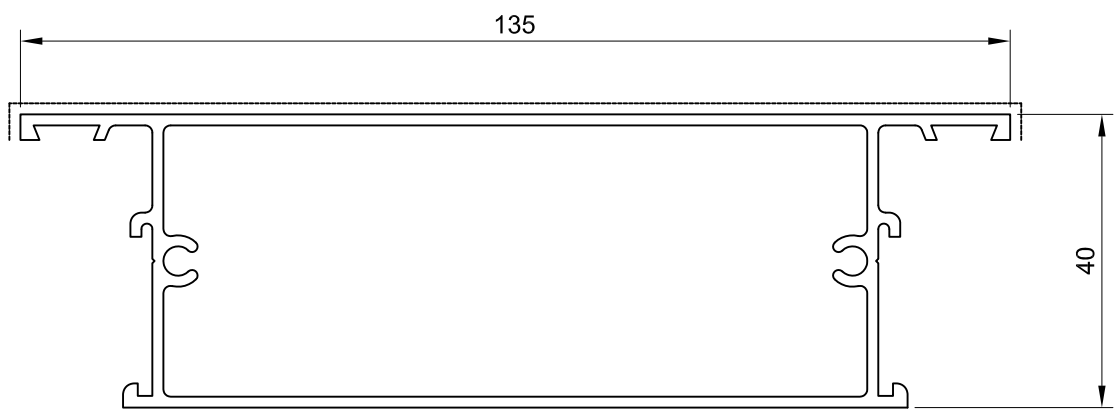
BF - 57  
 PESO 0,919 KG/M  
 A.ANOD. 0,309 M2/M  
 A.POL. 0,147 M2/M



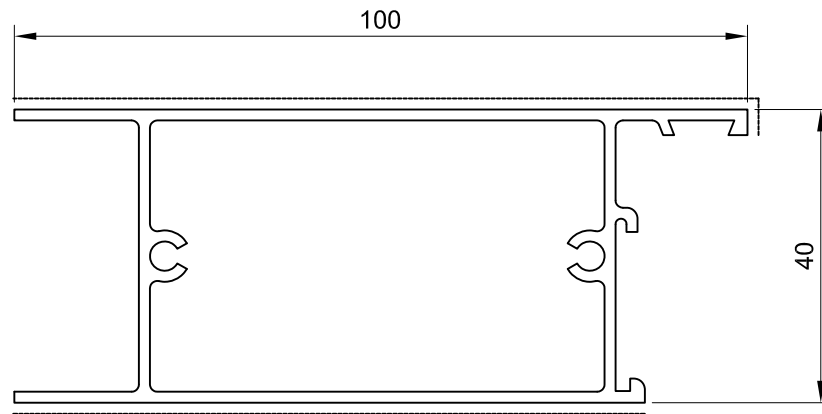
BF - 08  
 PESO 0,925 KG/M  
 A.ANOD. 0,267 M2/M  
 A.POL. 0,145 M2/M



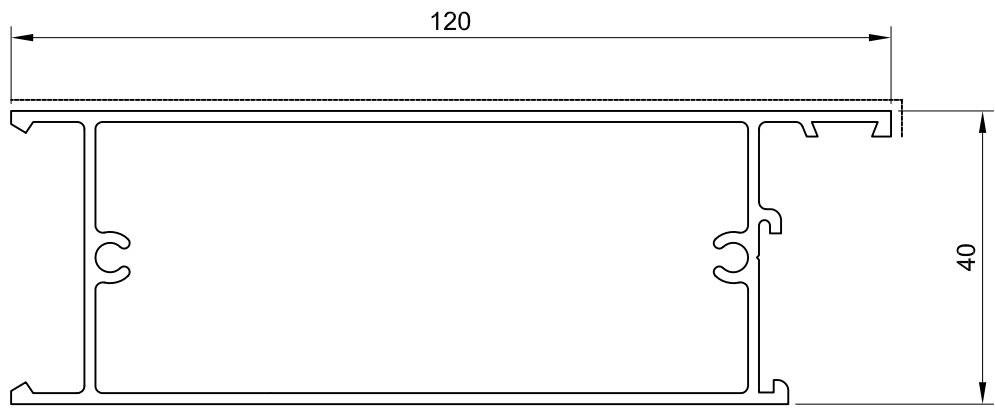
BF - 18  
 PESO 1,347 KG/M  
 A.ANOD. 0,376 M2/M  
 A.POL. 0,219 M2/M



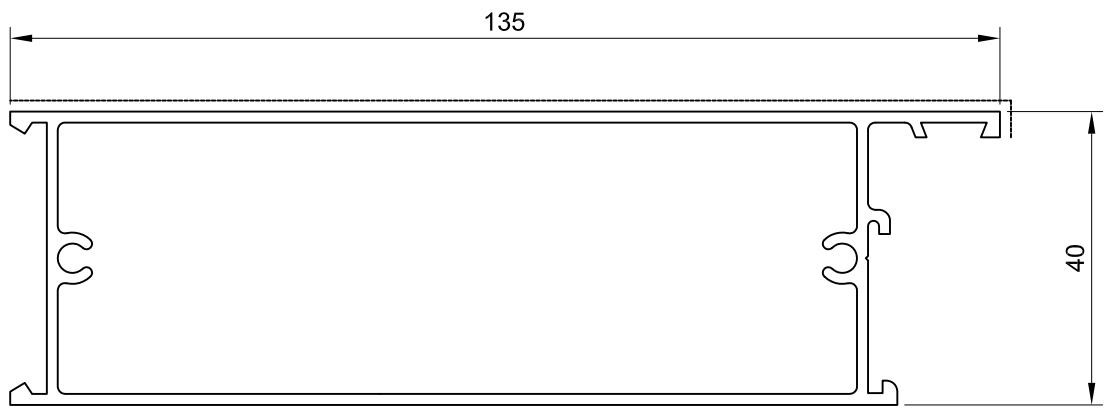
BF - 28  
 PESO 1,550 KG/M  
 A.ANOD. 0,406 M2/M  
 A.POL. 0,249 M2/M



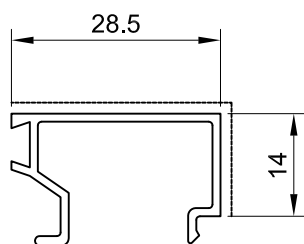
BF - 09  
PESO 1,194 KG/M  
A.ANOD. 0,343 M2/M  
A.POL. 0,190 M2/M



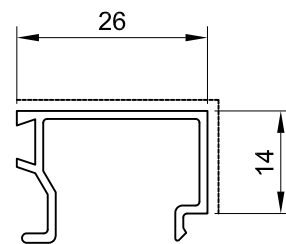
BF - 19  
PESO 1,370 KG/M  
A.ANOD. 0,371 M2/M  
A.POL. 0,230 M2/M



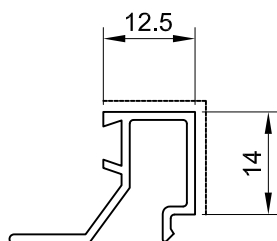
BF - 29  
PESO 1,579 KG/M  
A.ANOD. 0,400 M2/M  
A.POL. 0,260 M2/M



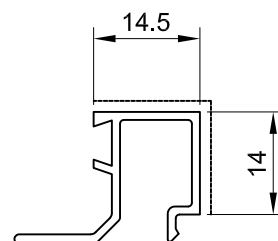
BF - 10  
 PESO 0,235 KG/M  
 A.ANOD. 0,148 M2/M  
 A.POL. 0,046 M2/M



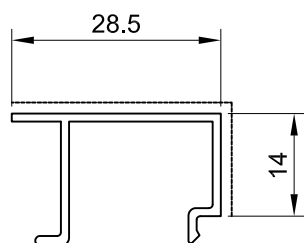
BF - 20  
 PESO 0,215 KG/M  
 A.ANOD. 0,139 M2/M  
 A.POL. 0,040 M2/M



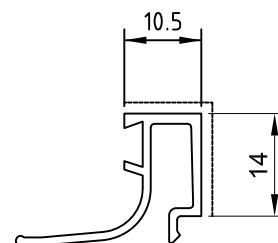
BF - 60  
 PESO 0,189 KG/M  
 A.ANOD. 0,128 M2/M  
 A.POL. 0,027 M2/M



BF - 50  
 PESO 0,196 KG/M  
 A.ANOD. 0,132 M2/M  
 A.POL. 0,029 M2/M

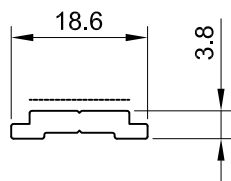


BF - 79  
 PESO 0,210 KG/M  
 A.ANOD. 0,137 M2/M  
 A.POL. 0,043 M2/M

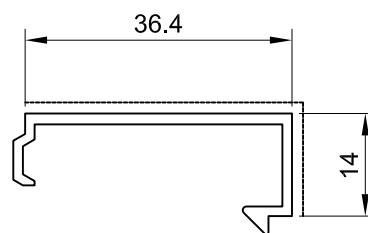


BF - 61  
 PESO 0,202 KG/M  
 A.ANOD. 0,128 M2/M  
 A.POL. 0,025 M2/M

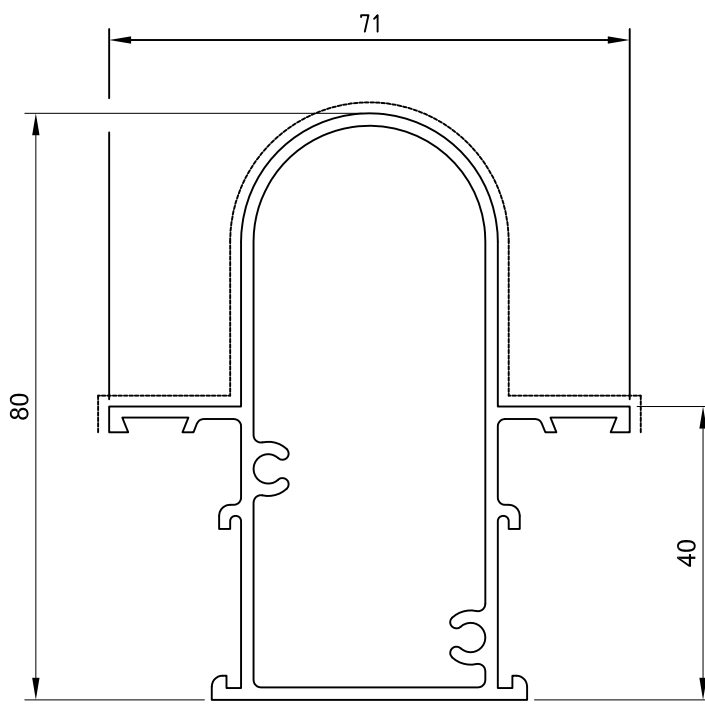




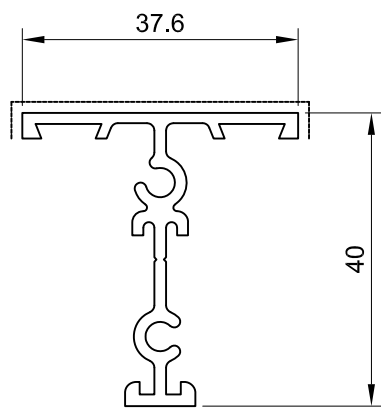
BF - 99  
 PESO 0,152 KG/M  
 A.ANOD. 0,046 M2/M  
 A.POL. 0,014 M2/M



BF - 80  
 PESO 0,254 KG/M  
 A.ANOD. 0,137 M2/M  
 A.POL. 0,051 M2/M



BF - 75  
 PESO 1,335 KG/M  
 A.ANOD. 0,343 M2/M  
 A.POL. 0,186 M2/M



BF - 35

PESO 0,516 KG/M

A.ANOD. 0,236 M2/M

A.POL. 0,055 M2/M



Estrada de São Marcos, 23  
2735-521 Cacém – Portugal  
E: [portalex@portalex.eu](mailto:portalex@portalex.eu)  
T: +351 210 412 500  
F: +351 210 412 507

[www.sosoares.pt](http://www.sosoares.pt)